
gorenje

®

Руководство по эксплуатации
Руководство по монтажу
Руководство по переоборудованию

BGH6xxA

BGH6xxB

BGR6xxA

BGR6xxB



Используемые пиктограммы:



Важная информация



Совет



Подключение газа



Подключение электроэнергии



Правильно



Неправильно

СОДЕРЖАНИЕ

Правила безопасности

Безопасная эксплуатация	4
Дети и люди с ограниченными возможностями	7

Руководство по эксплуатации

Модели	8
Описание	8
Информация согласно регламенту (только для ЕС) 66/2014	9
Подготовка к первому использованию	10
Во время использования	10
Кухонная посуда	11
Управление	12
Принадлежности	13
Положение конфорки	13
Очистка	14
«Вкл./выкл.» и индикатор остаточного тепла	16
Таблица возможных проблем	17

Руководство по монтажу

Правила безопасности	18
Обслуживание	18
Подготовка к монтажу	19
Герметизирующая лента	20
Подключение газа	21
Встраивание в кухонную мебель	21
Подключение и проверка	21

Руководство по переоборудованию

Руководство по переоборудованию	22
Таблица переоборудования	22
Таблица значений мощности (кВт-г/ч)	23
Насадки для переоборудования	23
Настройка байпасных винтов	24
Проверка герметичности и работоспособности газовой системы	25
Ввод в эксплуатацию	25
Проверка работоспособности	26

Требования по охране окружающей среды

Утилизация прибора и упаковки	27
-------------------------------	----

ВНИМАТЕЛЬНО ОЗНАКОМЬТЕСЬ С РУКОВОДСТВОМ И СОХРАНИТЕ ЕГО ДЛЯ ПОСЛЕДУЮЩЕГО ИСПОЛЬЗОВАНИЯ!

Безопасная эксплуатация



- Изготовитель не несет ответственности за ущерб, нанесенный вследствие несоблюдения мер безопасной эксплуатации и предостережений.
- Ущерб, нанесенный вследствие неправильного подключения, заправки или эксплуатации, не подлежит гарантийному возмещению.
- **ОСТОРОЖНО:** данный прибор и его открытые детали при использовании нагреваются. Не прикасайтесь к горячим деталям. Не допускайте к прибору детей младше 8 лет, если они не находятся под постоянным надзором.
- **ОСТОРОЖНО:** опасность пожара: запрещается оставлять что-либо на панели.
- **ВНИМАНИЕ:** Не оставляйте готовящуюся пищу без присмотра надолго. Если процесс приготовления не занимает много времени, следите за ним постоянно.
- **ОСТОРОЖНО:** приготовление пищи, содержащей жир или масло, без надзора, опасно и может привести к пожару.
- **НИ В КОЕМ СЛУЧАЕ** не пытайтесь погасить огонь водой. В случае возгорания выключите прибор, а затем накройте пламя, например, крышкой или пожарным покрывалом.
- Ни в коем случае не готовьте фламбе под вытяжкой. Высокое пламя может вызвать пожар даже при выключенной вытяжке.
- **ОСТОРОЖНО:** используйте только те ограждения для варочной панели, которые встроены в панель, выпущены производителем используемой панели или указаны производителем панели как подходящие в инструкции по ее применению.
Использование неподходящего ограждения для варочной поверхности может стать причиной несчастного случая.

ПРАВИЛА БЕЗОПАСНОСТИ

- Газовую плиту следует использовать только для приготовления пищи.
Ею не следует пользоваться для отопления помещений.
- Не используйте ее для разогрева закрытых консервных банок. Нарастающее давление приведет к их взрыву. Это может привести к травмам и ожогам.
- Ни в коем случае не накрывайте прибор тканью или подобными материалами. Если прибор остается горячим или включенным, существует риск возникновения пожара.
- Не используйте прибор в качестве рабочего стола. Он может случайно включиться или все еще быть горячим, что приведет к расплавлению, нагреву или воспламенению предметов.
- Не используйте прибор при температуре ниже 5 °С.
- Прибор нельзя размещать или использовать вне помещений.
- При первом использовании плиты появляется характерный запах нового прибора. Не беспокойтесь, это нормально. При нормальном проветривании запах быстро исчезнет.
- Прибор не предназначен для подключения к внешнему таймеру или отдельному устройству дистанционного управления.
- Ни в коем случае не вскрывайте корпус прибора.
- Для очистки варочной панели не используйте очистители высокого давления и пароструйные очистители.
- Стеклокерамическое покрытие очень прочное, однако оно имеет предел прочности. Его может разбить упавшая баночка для специй и острая посуда.



- **ОСТОРОЖНО!** В случае разбивания стеклянной поверхности:
 - немедленно выключите все конфорки и электронагревательные элементы и отключите прибор от питания;
 - не прикасайтесь к поверхности прибора;
 - не пользуйтесь прибором.

- **ВНИМАНИЕ:** В результате работы газовой варочной панели в помещении выделяются тепло, влага и продукты сгорания. Во время работы варочной панели необходимо обеспечить достаточную вентиляцию помещения. Для этого рекомендуется держать отверстия для естественной вентиляции открытыми или установить средства принудительной вентиляции (например, кухонную вытяжку).
- Детали конфорок нагреваются во время использования и остаются горячими непосредственно после него. Не прикасайтесь к ним и избегайте их контакта с материалами, неустойчивыми к высоким температурам.
- Электрические нагревательные элементы во время использования нагреваются до высоких температур и после выключения некоторое время остаются горячими. Во время готовки и непосредственно после нее не допускайте детей к варочной панели.
- Никогда не погружайте горячие крышки конфорок и решетки для посуды в холодную воду. Быстрое охлаждение способно повредить эмаль.
- Расстояние от посуды до ручки или стены, неустойчивой к воздействию высоких температур, должно составлять не менее двух сантиметров. При меньшем расстоянии высокая температура может повлиять на цвет и/или деформировать ручку или стену.
- Всегда используйте решетки и подходящую кухонную посуду.
- Всегда ставьте посуду на решетку. Установка посуды непосредственно на конфорку создает опасную ситуацию.
- Алюминиевые противни и фольгу нельзя использовать в качестве кухонной посуды. Они могут сплавиться с крышками конфорок и решетками для посуды.
- Для нормальной работы плиты детали конфорок должны быть правильно собраны по направляющим выступам. Убедитесь, что решетки лежат точно напротив друг друга и плотно прилегают к каплесборнику. Только в этом случае посуда будет

- устойчиво стоять на конфорках.
- Держите рукавицы и прихватки подальше от открытого огня.
- Запрещается использовать для приготовления пищи формы и противни для выпекания.

Дети и люди с ограниченными возможностями

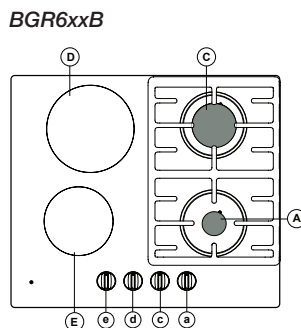
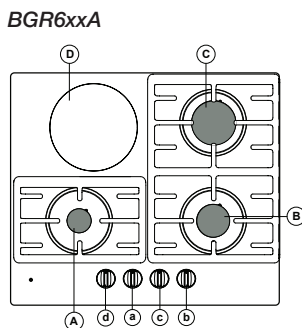
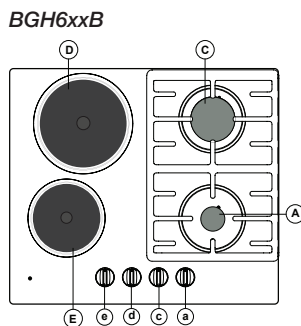
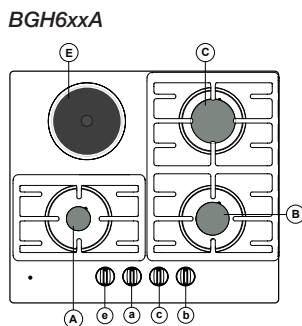


- Использование прибора детьми в возрасте от 8 лет, людьми с ограниченными физическими, сенсорными и психическими способностями, а также людьми, не имеющими достаточного опыта или знаний для его использования, допускается только под присмотром или после обучения безопасным методам использования прибора и понимания связанных с ним опасностей.
- Не позволяйте детям играть с прибором. Не позволяйте детям чистить прибор или осуществлять его техническое обслуживание без присмотра взрослых.
- Не держите в шкафах, находящихся над или под прибором, предметы, которыми могут заинтересоваться дети.
- Нагреватели/конфорки варочной панели нагреваются во время использования и остаются горячими какое-то время после этого. Не подпускайте своих детей к плите во время и непосредственно после приготовления пищи.

РУКОВОДСТВО ПО ЭКСПЛУАТАЦИИ

Модели

- Aa:**
вспомогательная
конфорка
- Bb:**
стандартная конфорка
- Cc:**
большая конфорка
- Dd:**
Нагревательный
элемент $\varnothing 180$ мм
- Ee:**
Нагревательный
элемент $\varnothing 145$ мм



Описание

Газовые конфорки

G20 / 20 мбар			
	Конфорка	BGH6xxA BGR6xxA	BGH6xxB BGR6xxB
Aa	Вспомогательная конфорка	1,00 кВт	1,00 кВт
Bb	Стандартная конфорка	1,80 кВт	
Cc	Макс.	3,00 кВт	3,00 кВт

G30 / 30 мбар			
	Конфорка	BGH6xxA BGR6xxA	BGH6xxB BGR6xxB
Aa	Вспомогательная конфорка	1,05 кВт / 76 г/ч	1,05 кВт / 76 г/ч
Bb	Стандартная конфорка	1,80 кВт / 130 г/ч	
Cc	Макс.	3,00 кВт / 216 г/ч	3,00 кВт / 216 г/ч

РУКОВОДСТВО ПО ЭКСПЛУАТАЦИИ

G30 / 50 мбар				
	Конфорка	BGH6xxA BGR6xxA	BGH6xxB BGR6xxB	Саудовская Аравия
Aa	Вспомогательная конфорка	1,05 кВт / 76 г/ч	1,05 кВт / 76 г/ч	76 г/ч
Bb	Стандартная конфорка	1,90 кВт / 137 г/ч		130 г/ч
Cc	Макс.	3,00 кВт / 216 г/ч	3,00 кВт / 216 г/ч	216 г/ч

Электрический нагревательный элемент

	Номинальная мощность (максимальная мощность нагрева) [Вт]				
	Нагревательный элемент	BGH6xxA	BGH6xxB	BGR6xxA	BGR6xxB
Dd	Ø 180 мм		2000	1800	1800
Ee	Ø 145 мм	1500	1500		1200

Информация согласно регламенту (только для ЕС) 66/2014

Характеристики в соответствии с EN60350-2 (G20 — 20 мбар)

Обозначение модели		BGH6xxA	BGH6xxB	BGR6xxA	BGR6xxB
Тип варочной панели		Комбинированная газово-электрическая варочная панель			
Количество электрических нагревательных элементов		1	2	1	2
Технология работы электрических нагревательных элементов		Монолитная панель		Инфракрасные нагревательные элементы	
Диаметр электрического нагревательного элемента	Большой нагревательный элемент:		Ø 180 мм		Ø 180 мм
	Малый нагревательный элемент:	Ø 145 мм	Ø 145 мм	Ø 180 мм	Ø 145 мм
Потребление энергии на кг (электрический нагрев)	Большой нагревательный элемент:		193,6 Вт*ч/кг	182,9 Вт*ч/кг	189,7 Вт*ч/кг
	Малый нагревательный элемент:	184,3 Вт*ч/кг	190,4 Вт*ч/кг		189,9 Вт*ч/кг
Количество газовых конфорок		3	2	3	2
Энергоэффективность газовой конфорки (газовая конфорка EE) в %	Стандартная конфорка:	58,8		58,8	
	Большая конфорка:	56,3	56,3	56,3	56,3

Подготовка к первому использованию

BGN6xxA/B:

- Включите электрические нагревательные элементы на максимальной мощности (**без посуды**) на 3–5 минут. В результате этого покрытие на элементах формирует прочный защитный слой. При первом нагреве может выделяться некоторое количество дыма.

BGR6xxA/B:

- Нагревательные элементы следует вытирать влажной салфеткой.
- Включите электрические нагревательные элементы на максимальной мощности (**без посуды**) на 3–5 минут.

Во время использования

BGN6xxA/B

- Цвет деталей из нержавеющей стали вокруг нагревательных элементов во время готовки может измениться.



После выключения электрических нагревательных элементов они могут оставаться горячими еще некоторое время. Избегайте контакта с нагревательными элементами до полного их остывания.

BGR6xxA/B:

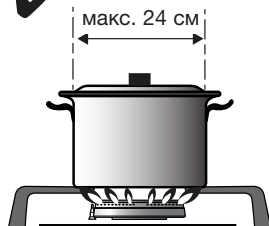
- Температура нагревательных элементов контролируется их периодическим включением и выключением. Включенный нагревательный элемент обозначен красным цветом. Если установить режим слабого нагрева, элемент будет отключаться чаще и на более длительное время.



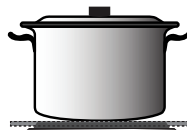
После выключения электрических нагревательных элементов они могут оставаться горячими еще некоторое время. На высокую остаточную температуру элемента указывает специальный индикатор. Избегайте контакта с нагревательными элементами до полного их остывания.

Кухонная посуда

Газовые конфорки



Электрические нагревательные элементы



BGH6xxA/B и BGR6xxA/B

- Расстояние между ручками управления и посудой должно быть не менее 1 см.
- Посуда не должна выходить за габариты варочной панели.
- Нижняя поверхность посуды и электрические нагревательные элементы должны быть чистыми и сухими, чтобы обеспечивалась хорошая теплопередача. В противном случае возможно повреждение варочной панели.
- При использовании посуды, изготовленной из огнеупорной или теплостойкой керамики или стекла следуйте инструкциям изготовителя посуды.
- В посуде должно всегда быть достаточное количество жидкости. Если нагревать пустую посуду, это может привести к ее перегреву и повреждению самой посуды и варочной панели.

РУКОВОДСТВО ПО ЭКСПЛУАТАЦИИ

BGR6xxA/B

- Не рекомендуется использовать посуду с шероховатым дном, так как она может поцарапать рабочую поверхность.
- Песок (например из немых овощей) может поцарапать рабочую поверхность.
- Не рекомендуется перетаскивать посуду по рабочей поверхности, так как вы можете поцарапать ее.
- Рабочая поверхность панели монолитна, но не устойчива к точечным ударам. Следует избегать падения острых и тяжелых предметов на рабочую поверхность, так как они могут повредить ее.
- Сахар и сладкие продукты могут сильно повредить стеклокерамическую рабочую поверхность. Чтобы избежать этого, немедленно удалите их с рабочей поверхности скребком, даже если варочная панель еще не остыла.
- Готовить на варочной поверхности в тонкой алюминиевой посуде, фольге и пластиковой посуде запрещено. Эти материалы могут расплавиться и повредить варочную панель.

Управление

BGN6xxA/B и

BGR6xxA/B

**Управление
конфорками
газовой плиты**

(1) Нажать

(2) Повернуть
влево + удерживать

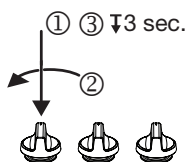
(3) Нажать и
удерживать в
течение 3 секунд

BGN6xxA/B

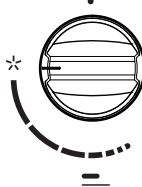
**Управление
электрическими
нагревательными
элементами**

BGR6xxA/B

**Управление
электрическими
нагревательными
элементами**



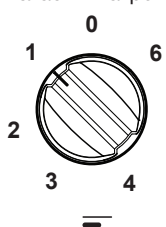
сильный нагрев



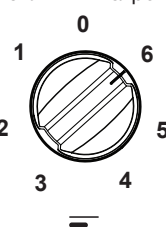
слабый нагрев



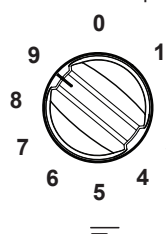
слабый нагрев



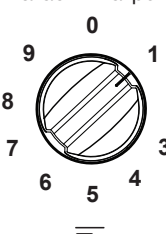
сильный нагрев



сильный нагрев

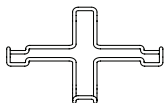


слабый нагрев

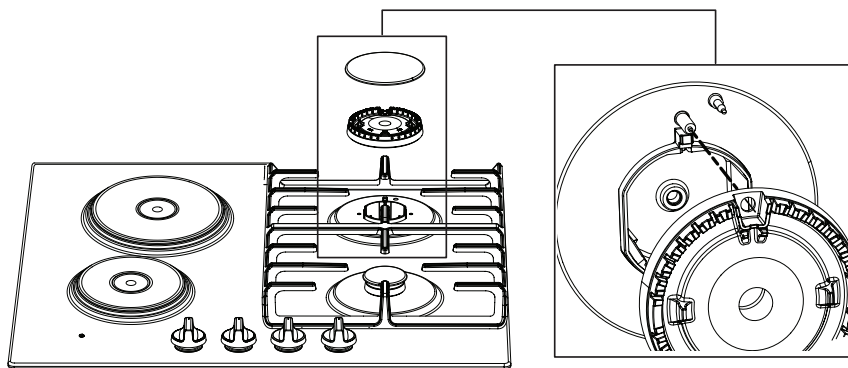


Принадлежности

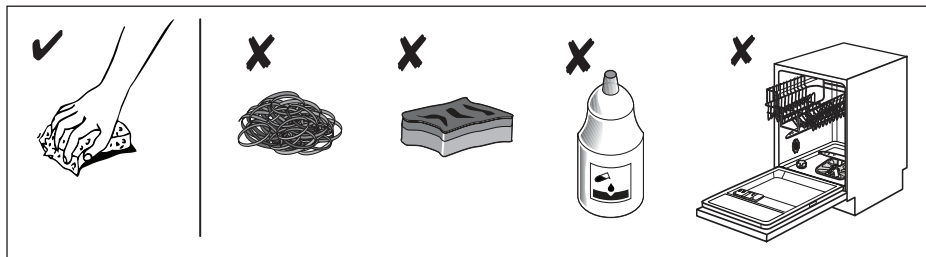
*Подходит для
вспомогательной
конфорки:*



Положение конфорки



Очистка



Рекомендуем чистить устройство после каждого использования. Это поможет предотвратить повреждение стеклянной поверхности остатками пищевых продуктов.

ВГН6ххА/В

Ежедневная очистка

- Для очистки области вокруг нагревательных элементов используйте теплую воду и небольшое количество средства для мытья посуды. Перед этим с помощью губки нужно оттереть стойкие загрязнения.

Сильно загрязненные электрические нагревательные элементы

- Загрязненные нагревательные элементы необходимо очищать сразу же после использования, после их остывания. Если нагревательные элементы загрязнены незначительно, их достаточно протереть влажной салфеткой, смоченной водой и средством для мытья посуды. Если нагревательные элементы загрязнены сильно, используйте стальную мочалку (проволочную щетку), смоченную средством для мытья посуды. После очистки нагревательные элементы необходимо насухо протереть.
- Содержащие соль жидкости, жидкость, выплеснувшаяся из посуды при готовке и атмосферная влага могут повредить нагревательные элементы. Поэтому нагревательные элементы необходимо вытирать насухо.

Техническое обслуживание

- Для технического обслуживания нагревательных элементов допускается использовать машинное масло низкой вязкости или специальные средства для чистки и ухода за нагревательными элементами. Использовать сливочное масло, сало или другие аналогичные продукты запрещено. Если нагревательный элемент еще не совсем остыл, средство будет проникать в поры быстрее.

BGR6xxA/B

Ежедневная очистка

1. Для очистки нагревательных элементов используйте влажную салфетку и мягкое чистящее средство (например средство для мытья посуды).
2. Вытрите устройство насухо бумажным полотенцем или тканевой салфеткой.

Сильно загрязненное стекло

1. Немедленно удалите остатки пищевых продуктов, пригоревший жир, сахар или стойкие пятна с керамической поверхности варочной панели с помощью скребка, даже если панель еще не остыла! Сахар и другие пищевые продукты могут повредить стеклокерамическую поверхность панели.
 - Скребок следует располагать под углом 45°–60° относительно поверхности. Аккуратно прижмите его к стеклу и возвратно-поступательными движениями очистите поверхность. Пластиковая рукоятка скребка (присутствует в некоторых моделях) не должна касаться горячей поверхности нагревательного элемента.
 - Запрещается прижимать скребок перпендикулярно поверхности.
 - Запрещено скрести поверхность острыми концами скребка. Это может привести к образованию царапин на поверхности стекла.
2. После удаления стойких загрязнений с поверхности стекла очистку проводить в соответствии с рекомендациями по ежедневной очистке.
3. Если вы не удовлетворены результатом, перечисленные выше действия можно повторить несколько раз.



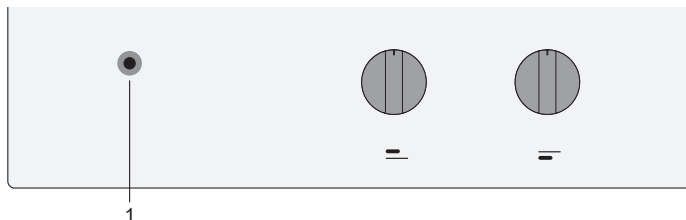
Не рекомендуется использовать абразивные чистящие средства, так как они способны поцарапать поверхность.

Запрещается использовать для чистки устройства стальные мочалки, проволочные щетки и другие острые предметы

После готовки варочная панель может оставаться горячей! Не прикасайтесь к ее поверхности. Если необходимо почистить панель сразу после приготовления пищи, рекомендуется использовать защитные перчатки.

«Вкл./выкл.» и индикатор остаточного тепла

BGN6xxA/B:



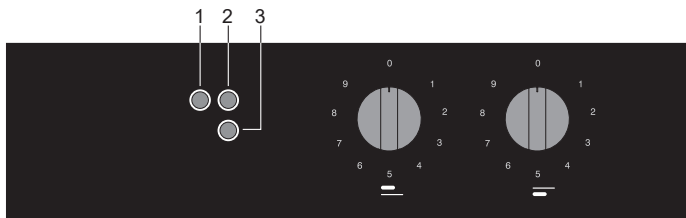
1. Индикатор «вкл./выкл.»:

указывает на то, что один или несколько нагревательных элементов включены.



Осторожно! Если нагревательный элемент выключен, индикатор «Вкл./выкл.» тоже выключается. Однако после выключения электрических нагревательных элементов они могут оставаться горячими еще некоторое время. **Если в этот период коснуться нагретых элементов, можно получить ожог.**

BGR6xxA/B:



1. Индикатор «вкл./выкл.»:
указывает на то, что один или несколько нагревательных элементов включены.
2. Индикатор остаточного тепла заднего нагревательного элемента:
указывает на то, что задний нагревательный элемент (еще) не остыл.
3. Индикатор остаточного тепла переднего нагревательного элемента:
указывает на то, что передний нагревательный элемент (еще) не остыл.



Осторожно! Если коснуться нагретых элементов, можно получить ожог.

Таблица возможных проблем

Ниже приведены рекомендации по устранению некоторых наиболее распространенных неполадок.

Что произошло?	Возможная причина	Что делать?
Конфорки не зажигаются. Неровное/нестабильное пламя.	Неровность пламени вызвана неправильной настройкой подачи газа.	Обратитесь к специалисту для проверки газопровода.
Внезапные перепады пламени в конфорках.	Неправильно смонтированные детали кухонной плиты.	Соберите конфорку правильно.
Для зажигания конфорки требуется больше времени.	Неправильно смонтированные детали кухонной плиты.	Соберите конфорку правильно.
Пламя гаснет вскоре после возгорания.	Ручка нажата слишком быстро или слишком слабо.	Удерживайте ручку нажатой дольше.
Произошло обесцвечивание решетки в зоне конфорки.	Это распространенное явление, вызванное воздействием высокой температуры.	Очистите решетку с применением чистящего средства для ухода за металлическими деталями.
Полностью отсутствует электропитание.	Возможно, перегорел плавкий предохранитель.	Проверьте состояние плавкого предохранителя на щитке питания и, если он перегорел, замените.
Не работает электрическое зажигание конфорок.	Между конфоркой и свечой зажигания скопились остатки моющего средства или пищи.	Откройте и тщательно очистите отверстие между свечой зажигания и конфоркой.
Крышка конфорки выглядит непривлекательно.	Обычное загрязнение.	Очистите крышки конфорок с применением чистящего средства для ухода за металлическими деталями.
При использовании панели в первый раз чувствуется легкий запах.	Новое устройство прогревается.	Это нормальное явление. Запах через некоторое время исчезнет. Проветрите кухню.



Вызов техника по обслуживанию в течение гарантийного периода является платным, если прибор не работает из-за неправильного с ним обращения. Храните эти инструкции в легкодоступном месте; при передаче прибора другому владельцу обязательно передайте эти инструкции вместе с прибором.



Если, следуя данным инструкциям, неполадку устранить не удалось, вызовите уполномоченного техника по обслуживанию. Действие предоставляемой нашей компанией гарантии не распространяется на неполадки или гарантийные претензии, вызванные неправильным подсоединением прибора или его ненадлежащей эксплуатацией. В таких случаях пользователь оплачивает стоимость ремонта.

Правила безопасности



- Данный прибор должен устанавливаться только зарегистрированной монтажной организацией.
- Перед установкой убедитесь, что настройки прибора соответствуют условиям, в которых он будет использоваться (проверьте значения напряжения и частоты в электросети, а также состав и давление газа).



- Данному прибору необходимо заземление.
- Допустимое напряжение, частота, мощность, тип газа и страна, для которой изготовлен прибор, указаны на табличке с техническими данными.
- Подключение к электрической сети должно быть выполнено в соответствии с государственными и местными нормативными документами.
- Розетка и вилка должны всегда быть доступны.



- Если стационарно устанавливаемый прибор не оснащен шнуром питания с вилкой или другими средствами с зазором между разомкнутыми контактами на всех полюсах для полного отключения от сети электропитания в случае перенапряжения категории III, в соответствии с нормами такие средства отключения должны быть встроены в стационарную электропроводку. Это требование будет выполнено, если в шнур питания встроены многополюсный выключатель с зазором между разомкнутыми контактами не менее 3 мм.
- Соединительный кабель должен свободно провисать и не должен проходить через ящики.
- Газовое соединение 1/2" ISO 228 / ISO 7-1 / EN 10226-1 (для Франции — 1/2" ISO 228 / 1/2" ISO 228).
- Подключение газа должно быть выполнено в соответствии с требованиями государственных и местных нормативных документов. Технические требования к газу см. на этикетке прибора.
- Этот прибор не подключен к устройству отвода продуктов возгорания. Его установка и подключение должны быть выполнены в соответствии с действующими нормативными требованиями.
- Особое внимание следует уделить требованиям в отношении вентиляции.
- Для подключения газовой плиты рекомендуется использовать жесткую трубу. Допускается также подключение с помощью безопасного гибкого шланга.
- Труба, проложенная за плитой, должна быть полностью изготовлена из металла.
- Гибкий шланг не должен перегибаться и контактировать с подвижными частями кухонного оборудования.
- К клапану подачи газа всегда должен быть обеспечен свободный доступ.
- Рабочая поверхность, предназначенная для установки плиты, должна быть ровной.
- Стены и рабочая поверхность вокруг прибора должны быть способны выдерживать температуры до 85 °С. Хотя сам прибор может не нагреваться до высоких температур, температура посуды может привести к выцветанию или деформации стен.
- Расположенный ниже кухонный элемент должен быть оборудован горизонтальной полкой на расстоянии 15 см от нижней поверхности варочной панели. Промежуток между полкой и варочной панелью должен быть пуст и не должен использоваться для хранения посуды.

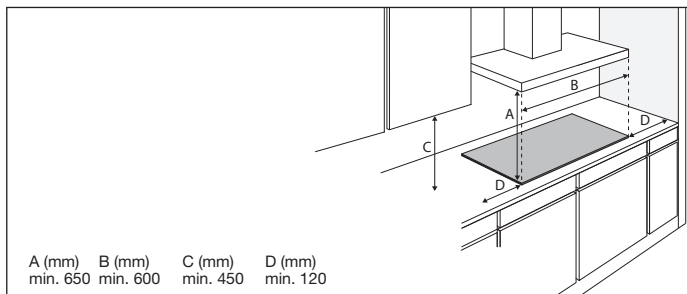
Обслуживание



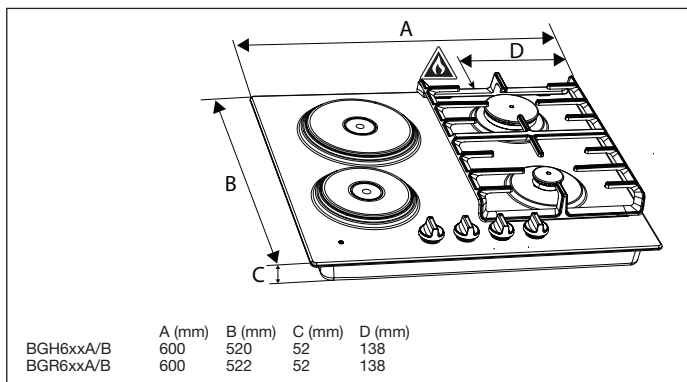
- Поврежденные детали можно заменять только оригинальными деталями. Изготовитель может гарантировать соответствие нормам безопасности только оригинальных деталей.
- Во избежание опасных ситуаций замену поврежденного шнура питания может выполнять только изготовитель, его сервисная служба или лица, имеющие соответствующую квалификацию.

Подготовка к монтажу

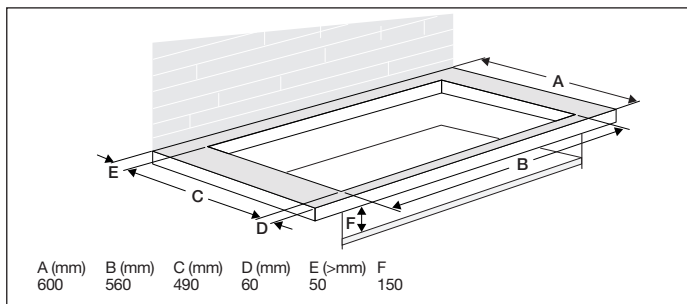
Свободное пространство вокруг прибора:



Размеры прибора:



Установочные размеры:



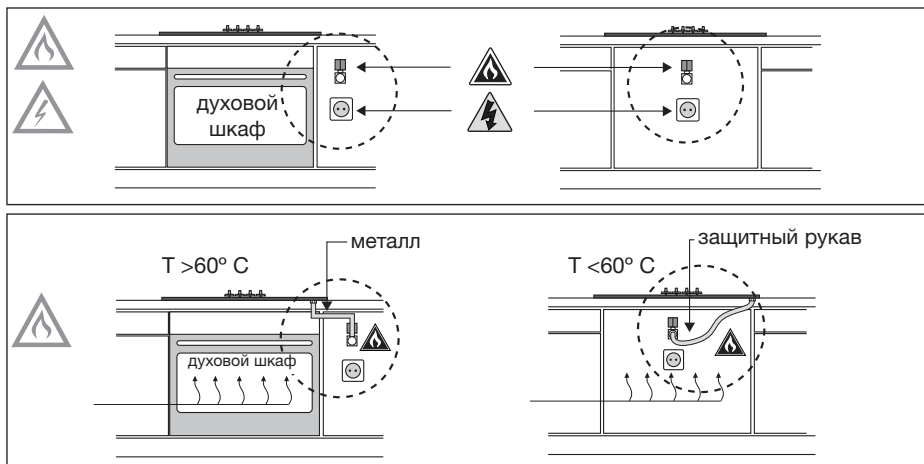
Осторожно:

Расположенный ниже кухонный элемент должен быть оборудован горизонтальной полкой на расстоянии 150 мм от нижней поверхности варочной панели.

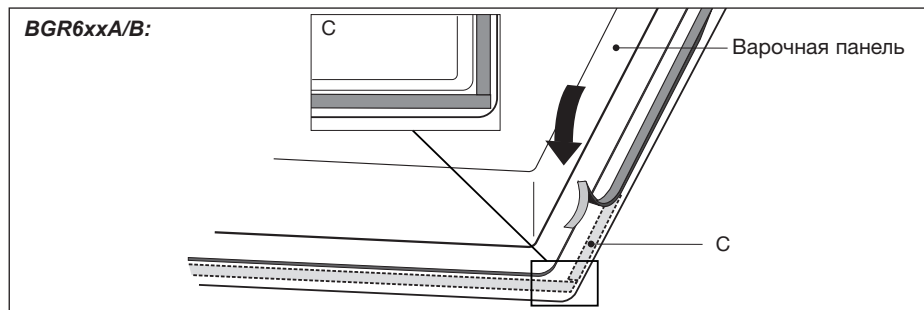
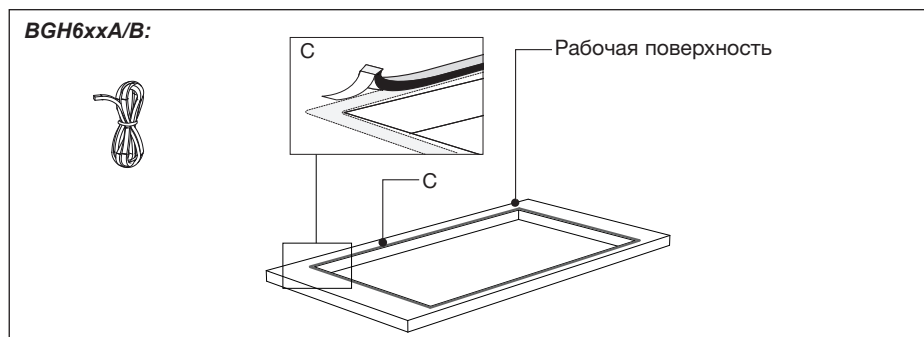
Промежуток между полкой и варочной панелью должен быть пуст и не должен использоваться для хранения посуды.

РУКОВОДСТВО ПО МОНТАЖУ

Возможность доступа

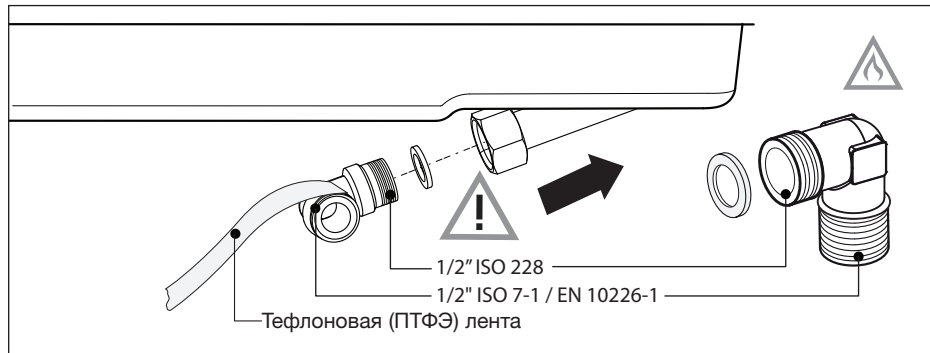


Герметизирующая лента

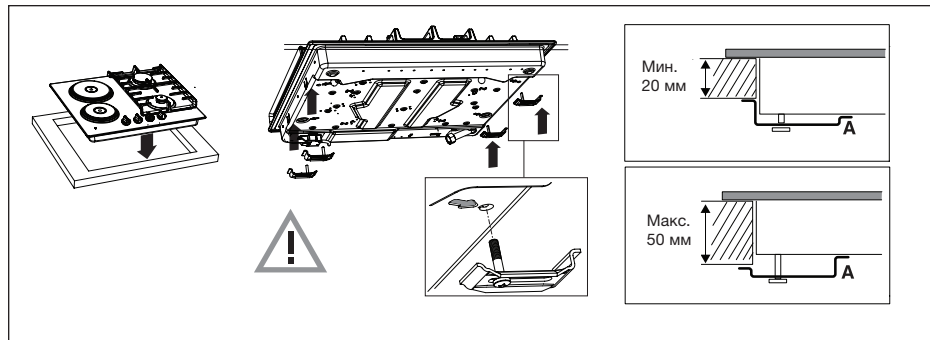


РУКОВОДСТВО ПО МОНТАЖУ

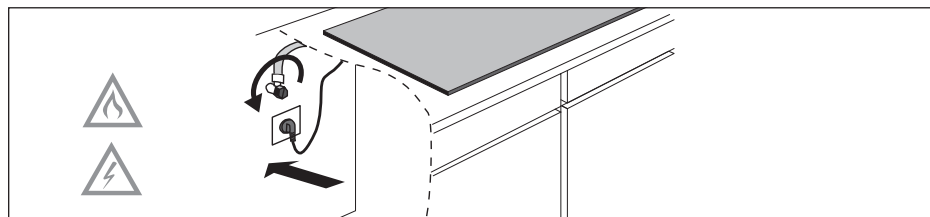
Подключение газа



Встраивание в кухонную мебель



Подключение и проверка



Убедитесь в отсутствии утечек газа в соединениях.

Руководство по переоборудованию



Настройка на другой тип газа

Внимание! Выполнение описанных действий лицами, не имеющими соответствующей квалификации, может привести к опасным последствиям. Поставщик не несет ответственности за последствия (возникновение опасной ситуации, имущественный ущерб и/или телесные повреждения), вызванные неправильным выполнением настоящих указаний инженерами, которые не являются его работниками. Косвенный ущерб, вызванный неквалифицированным выполнением настоящих указаний, возмещению не подлежит.

С помощью данного комплекта для переоборудования газовую плиту можно переоборудовать для использования различных типов газа.

См. таблицу для переоборудования.

Таблица переоборудования

Тип газа	Давление, мбар	Модификация	Вспомогательная конфорка	Стандартная конфорка	Макс.
			насадка	насадка	насадка
G20	20	–	72	97	128
Переоборудование с использования газа G20 / 20 мбар на:					
G20	13	Замена насадок и нерегулируемый перепуск	84	115	145
G25	20	Замена насадок и нерегулируемый перепуск	77	105	134
G30/ G31	28- 30/37	Замена насадок и регулируемый перепуск (см. 3А)	50	65	85
G150	8	Замена насадок и регулируемый перепуск (см. 3С)	145	200	290
G30	50	Замена насадок и регулируемый перепуск (см. 3А)	43	60	75

Тип газа	Давление, мбар	Модификация	Вспомогательная конфорка	Стандартная конфорка	Макс.
			насадка	насадка	насадка
G30	30	–	50	65	85
Переоборудование с использования газа G30 / 30 мбар на:					
G20	20	Замена насадок и регулируемый перепуск (см. 3С)	72	97	128

Таблица значений мощности (кВт-г/ч)

	G20 13 мбар	G25 20 мбар	G30-G31 28-30/37 мбар	G30 50 мбар	Саудовская Аравия G30 50 мбар	G150 8 мбар
Вспомогательная конфорка	1,05	1,05	1,05/76	1,05/76	76 г/ч	1,10
Стандартная конфорка	1,95	1,95	1,80/130	1,90/137	130 г/ч	1,85
Большая конфорка	3,10	3,10	3,00/216	3,00/216	216 г/ч	3,00

Содержимое комплекта для переоборудования

- Насадки для конфорок и (если применимо) байпасные винты для газовых кранов.
- Наклейка с данными об изменении настроек и характеристик газа.

Необходимые инструменты:

- T1 Торцовый гаечный ключ (7 мм)
- T2 Плоская отвертка (4 мм)
- T3 Плоскогубцы
- T4 Спрей для проверки герметичности

Насадки для переоборудования

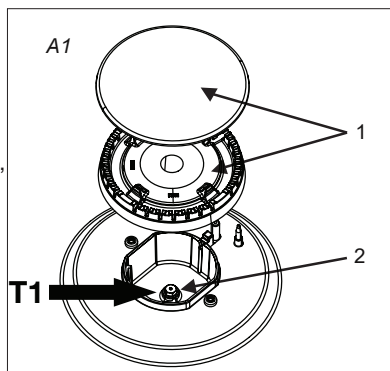


Обратите внимание! Необходимо отключить прибор от источника питания. Не допускайте повреждения рабочей поверхности. Укладывайте детали прибора на поверхность, покрытую защитным материалом.



Для переоборудования и использования другого типа газа насадки необходимо заменить. Значения также указаны на насадке.

1. Снимите решетки для посуды, головки конфорок, коронки и крышки (см. рис. А1). Потяните регулирующие ручки вверх и снимите их.
2. С помощью гаечного ключа (Т1) снимите старые насадки и установите новые насадки внутрь чаш конфорок (см. рис. А1).



Настройка байпасных винтов

В зависимости от типа газа, который будет использоваться после переоборудования, байпасные винты могут регулироваться двумя способами.

См. столбец «Модификация» в таблице переоборудования. В нем содержится информация о том, нужно ли ввинтить регулировочные винты полностью (действие 3А ниже), заменить их другими байпасными винтами (действие 3В ниже) или отрегулировать соответствующим образом (действие 3С ниже).

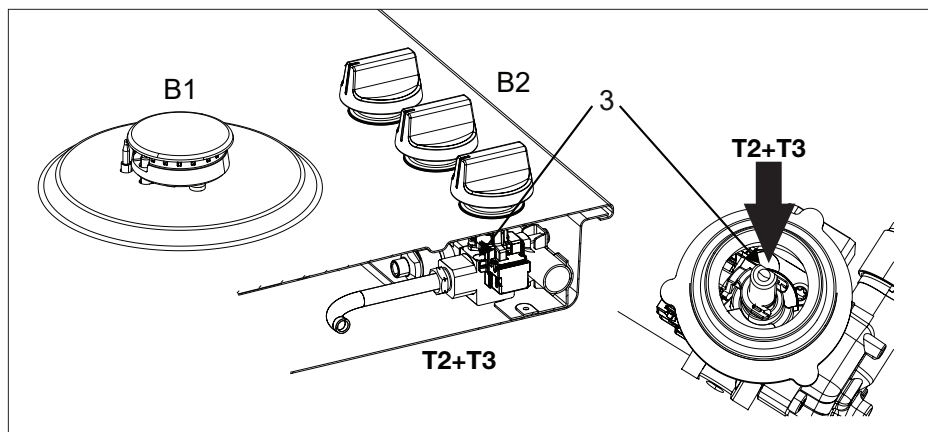
Эти значения также указаны на верхней части байпасных винтов.

Доступ к байпасным винтам осуществляется со стороны верхней части варочной поверхности после снятия ручек (В1 и В2).

3А. Полностью ввинтите байпасные винты (3) всех газовых кранов, используя плоскую отвертку (Т2).

3В. Снимите байпасные винты, используя отвертку с прямым шлицем (Т2) и плоскогубцы (Т3). Установите новые байпасные винты, используя плоскогубцы, затем ввинтите байпасные винты всех газовых кранов с помощью плоской отвертки.

3С. Настройте положение байпасных винтов (3) всех газовых кранов с помощью плоской отвертки (Т2), чтобы обеспечивалось стабильное горение конфорок с минимальным расходом газа. Проверьте стабильность горения для холодной и горячей конфорок.



РУКОВОДСТВО ПО ПЕРЕОБОРУДОВАНИЮ

Проверка герметичности и работоспособности газовой системы

Подключив прибор к источнику подачи газа, проверьте его герметичность. Для этого используйте специальный спрей.

1. Заглушите отверстие жиклера.
2. Откройте газовый кран.

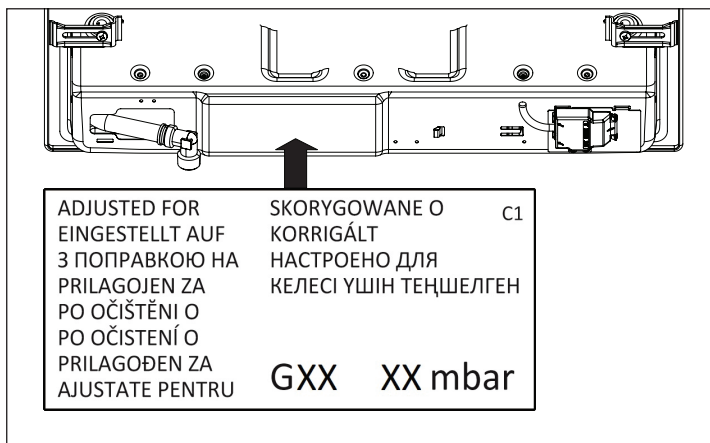


Внимание! Нажмите и откройте кран, чтобы обойти и подавить защитное электромеханическое устройство.

3. Распылите спрей для проверки герметичности на все места соединений и проверьте их на газоплотность.
4. Повторите данную процедуру для каждой конфорки.

Ввод в эксплуатацию

1. Установите на места ручки, компоненты конфорок и решетки для посуды.
2. Убедитесь, что прибор подключен к источнику газа соответствующего типа и давления.
3. Откройте главный газовый вентиль.
4. Вставьте вилку в розетку электросети.



Проверка работоспособности

1. Зажгите конфорки.
2. Убедитесь, что профиль пламени однороден и устойчив во всем диапазоне регулирования:
 - Пламя не должно коптить в режиме варки на медленном огне.
 - Проверьте, нет ли срыва пламени в режиме максимального огня.
 - Не должны быть заметны желтые языки пламени.
3. Наклейте наклейку с данными об изменении настроек и характеристик газа поверх текущей наклейки со старыми характеристиками (на нижней стороне прибора вблизи точки подключения газа).

Утилизация прибора и упаковки

При производстве данного устройства использовались материалы, изготовленные с учетом экологических требований.

Упаковка данного устройства пригодна для переработки. Для ее изготовления использовались следующие материалы:

- картон;
- бумага;
- полиэтиленовая пленка (ПЭ);
- полистирол без CFC-соединений (жесткий вспененный полистирол);
- полипропиленовая лента (ПП).

Утилизируйте эти материалы в соответствии с требованиями действующего законодательства.



Символ перечеркнутого мусорного бака, нанесенный на изделие, указывает на необходимость отдельной утилизации бытовых электроприборов.

Это означает, что после того как изделие станет непригодным к использованию, его нельзя утилизировать вместе с бытовыми отходами. Изделие следует доставить в местный центр раздельной утилизации отходов или передать поставщику соответствующих услуг. Отдельная утилизация таких приборов, как эта газовая варочная панель, предотвращает негативные последствия для окружающей среды и здоровья людей, а также позволяет повторно использовать материалы, значительно экономя тем самым энергию и природные ресурсы.



Обратите внимание! Поврежденную стеклокерамическую панель не следует выбрасывать в мусорный бак для стекла; ее следует отнести в местный центр утилизации отходов.



Декларация о соответствии

Настоящим мы заявляем, что наши изделия соответствуют требованиям действующих европейских директив, постановлений и норм, а также стандартов, указанных в тексте инструкции.

Для стран ЕАС
При обращении в отдел обслуживания
необходимо иметь под рукой
полный номер типа устройства.

Адреса и телефонные номера
обслуживающих организаций можно найти
на гарантийной карте.



Импортер: ООО «Горенье БТ»,
119180 г. Москва, Якиманская наб., д.4, стр.1

gorenje



797183

ru (09-19)