

Робот-пылесос бытовой
POLARIS
Модель **PVCR 0225D**

Руководство по эксплуатации

Благодарим Вас за выбор продукции, выпускаемой под торговой маркой POLARIS. Наши изделия разработаны в соответствии с высокими требованиями качества, функциональности и дизайна. Мы уверены, что Вы будете довольны приобретением нового изделия нашей фирмы.

Перед началом эксплуатации прибора внимательно прочитайте данное руководство, в котором содержится важная информация, касающаяся Вашей безопасности, а также рекомендации по правильному использованию прибора и уходу за ним.

Сохраните руководство вместе с гарантийным талоном, кассовым чеком, по возможности, картонной коробкой и упаковочным материалом.

Оглавление

Общая информация.....	3
Общие указания по безопасности	3
Специальные указания по безопасности данного прибора	4
Сфера использования	5
Описание прибора.....	5
Комплектация	6
Распаковка прибора и подготовка к эксплуатации	6
Эксплуатация.....	6
Чистка и уход.....	10
Хранение.....	12
Транспортировка.....	12
Неисправности и методы их устранения	12
Требования по утилизации.....	13
Технические характеристики.....	14
Информация о сертификации	14
Гарантийное обязательство	15

1. Общая информация

Настоящее руководство по эксплуатации предназначено для ознакомления с техническими данными, устройством, правилами эксплуатации и хранения пылесоса бытового, модель PVCR0225D POLARIS (далее по тексту – пылесос, прибор).

2. Общие указания по безопасности

- Эксплуатация прибора должна производиться в соответствии с «Правилами технической эксплуатации электроустановок потребителей».
- Прибор предназначен исключительно для использования в быту.
- Перед использованием внимательно прочитайте настоящее руководство и сохраните его.
- Прибор должен быть использован только по назначению.
- Данный прибор не предназначен для использования людьми (включая детей), у которых есть физические, нервные или психические отклонения или недостаток опыта и знаний, за исключением случаев, когда за такими лицами осуществляется надзор или проводится их инструктирование относительно использования данного прибора лицом, отвечающим за их безопасность. Необходимо осуществлять надзор за детьми с целью недопущения их игр с прибором.
- Внимание! Не используйте прибор вблизи ванн, раковин или других емкостей, заполненных водой.
- Ни в коем случае не погружайте прибор в воду или другие жидкости.
- Каждый раз перед включением прибора осмотрите его.
- Для зарядки аккумулятора (АКБ) используйте только зарядное устройство (адаптер), входящий в комплект пылесоса данной модели. Не используйте данный адаптер в иных целях.
- При наличии повреждений адаптера и шнура питания ни в коем случае не включайте адаптер в розетку. При необходимости замены (ремонта) адаптера обратитесь в авторизованный сервисный центр. **Не разбирайте адаптер!**
- Не производите зарядку аккумулятора до его полного разряда.
- Для зарядки аккумулятора сначала вставьте штекер адаптера в соответствующее гнездо пылесоса или зарядной станции, а затем – вилку адаптера в розетку. Не оставляйте адаптер включенным в сеть после зарядки аккумулятора.
- Включайте прибор только в источник переменного тока (~). Перед включением убедитесь, что адаптер рассчитан на напряжение, используемое в сети.
- Любое ошибочное включение лишает Вас права на гарантийное обслуживание.
- Не пользуйтесь нестандартными источниками питания или устройствами подключения.
- Перед включением адаптера в сеть убедитесь, что его штекер вставлен в **соответствующее** гнездо прибора или зарядной станции.
- Не используйте прибор вне помещений. Предохраняйте прибор от жары, прямых солнечных лучей, ударов об острые углы, влажности (ни в коем случае не погружайте прибор в воду).
- Не включайте адаптер питания в сеть (не касайтесь его) влажными руками.
- По окончании зарядки аккумулятора всегда отключайте адаптер от сети и от гнезда для зарядки на приборе.
- Не оставляйте прибор и адаптер без присмотра. Храните прибор и адаптер в недоступном для детей месте.

- Нельзя переносить адаптер, держа его за шнур питания. Запрещается также отключать адаптер от сети, держа его за шнур питания. При отключении адаптера от сети держитесь за корпус адаптера, не касаясь токопроводящих штырей.
- Не производите ремонт прибора самостоятельно. Неквалифицированный ремонт представляет прямую опасность для пользователя. Ремонт, осмотр и регулировка должны производиться только квалифицированными специалистами сервисного центра.
- Для ремонта прибора могут быть использованы только оригинальные запасные части.

3. Специальные указания по безопасности данного прибора

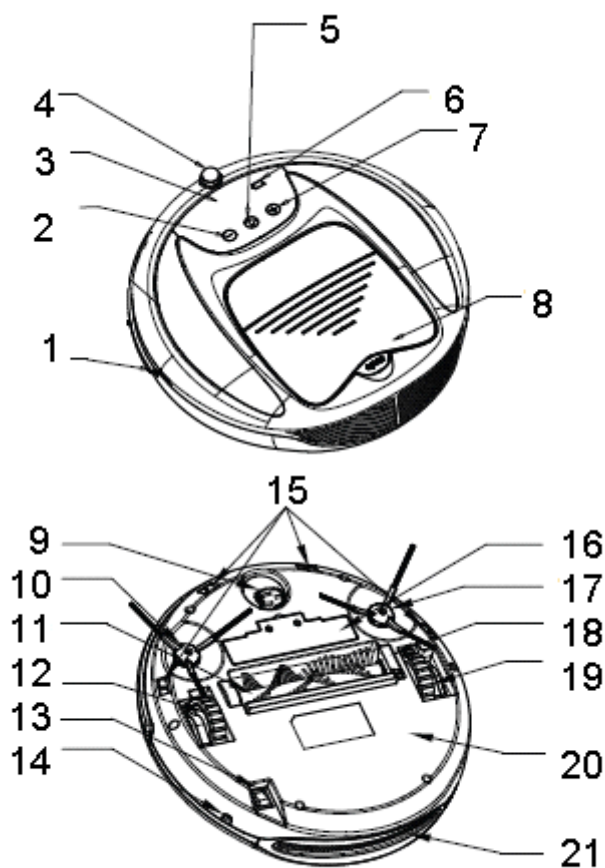
- При работе пылесоса не располагайте на полу убираемой комнаты работающие нагревательные приборы и другие источники тепла.
- Запрещается использование пылесоса без пылесборочного контейнера, а также без фильтра и НЕРА фильтра, установленных и обслуженных должным образом в соответствии с **настоящим руководством**.
- Не используйте химические растворители для очистки пылесоса.
- Не собирайте пылесосом следующие предметы и материалы:
 - горячие предметы: пепел, угольки, окурки и др.;
 - острые предметы: битое стекло, иголки, канцелярские кнопки, скрепки и др.;
 - краситель, используемый в принтерах или копировальных машинах, т.к. он является электропроводной смесью и не удаляется из фильтра полностью;
 - ядовитые, взрывоопасные и разъедающие вещества;
 - асбест или асбестовую пыль;
 - крупнолистовые фрагменты;
 - воду и водосодержащие жидкости.
- Используйте только рекомендованные производителем аксессуары и запасные части.
- Не закрывайте воздуховыпускные отверстия пылесоса.
- Запрещено устанавливать работающий пылесос на края и боковые части корпуса. Пылесос во время работы всегда должен находиться в горизонтальном положении, панелью управления вверх. Следите за устойчивостью пылесоса на краю ступеней лестницы и при разнице высот пола. Ширина ступеней лестницы должна превышать габариты прибора, включая вращающиеся боковые щетки, в противном случае использовать прибор на лестнице не следует.
- Данный прибор подходит для твердых напольных покрытий и ковров с низким ворсом. Прибор не может использоваться на неровном полу и на коврах с высоким ворсом, а также при наличии на полу препятствий в виде лежащих проводов.
- При чистке ковров с низким ворсом следует снять боковые щетки во избежание их поломки.
- Прибор рассчитан на работу только с оригинальной АКБ и зарядным устройством, поставляемым в комплекте. Использование посторонних устройств для питания и зарядки может вызвать повреждение прибора.
- Перед использованием прибора уберите с пола все хрупкие и бьющиеся предметы, а также провода.
- Не садитесь на прибор и не ставьте на него предметы.
- Очищайте прибор и пылесборочный контейнер после каждого использования.

4. Сфера использования

Прибор предназначен исключительно для бытового использования в соответствии с данным Руководством. Прибор не предназначен для промышленного использования.

Производитель не несет ответственности за ущерб, возникший в результате неправильного или непредусмотренного настоящим руководством использования.

5. ОПИСАНИЕ ПРИБОРА



1. Бампер
2. Сенсорная кнопка выбора времени цикла работы «-»
3. Цифровой дисплей
4. Приемник сигнала
5. Сенсорная кнопка включения/паузы
6. Индикатор заряда аккумулятора
7. Сенсорная кнопка выбора времени цикла работы «+»
8. Крышка пылесборника
9. Переднее колесо
10. Правая боковая щетка
11. Центральная (плавающая) щетка
12. Правое колесо
13. Выключатель
14. Гнездо для подключения зарядного устройства
15. Инфракрасные датчики
16. Крышка батарейного отсека
17. Левая боковая щетка
18. Крышка плавающей щетки
19. Левое колесо
20. Корпус
21. Воздуховыпускное отверстие

6. КОМПЛЕКТАЦИЯ

1. Робот-пылесос	1 шт.
2. Пылесборочный контейнер (установлен)	1 шт.
3. АКБ (установлена)	1 шт.
4. Зарядное устройство (адаптер и подставка – зарядная станция)	1 шт.
5. Боковые щетки	4 шт.
6. Запасные фильтр и HEPA фильтр	2 шт.
7. Инструкция по эксплуатации	1 шт.
8. Список сервисных центров	1 шт.
9. Гарантийный талон	1 шт.

7. РАСПАКОВКА ПРИБОРА И ПОДГОТОВКА К ЭКСПЛУАТАЦИИ

- Откройте коробку, аккуратно извлеките прибор, освободите его от всех упаковочных материалов. Снимите все рекламные наклейки с корпуса прибора.
- Извлеките все аксессуары и зарядное устройство.
- Установите боковые щетки. Для этого расположите пылесос нижней панелью вверх, боковые щетки (2 шт.) шестигранным отверстием вниз. Наденьте каждую щетку на свою ось и нажмите до щелчка.



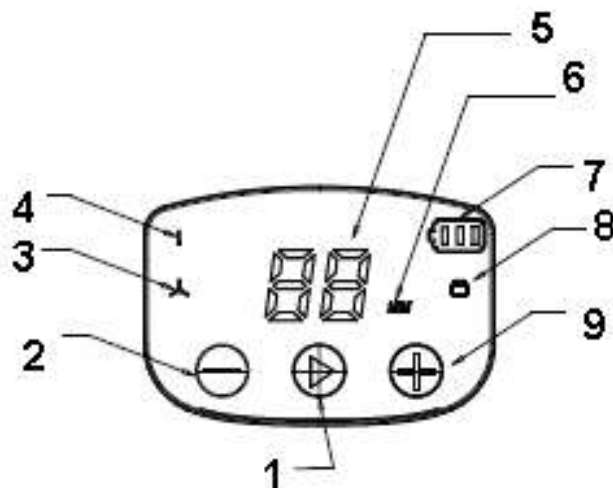
Устанавливать шестигранным отверстием вниз

- Перед началом работы необходимо зарядить аккумулятор. См. раздел «ЗАРЯДКА АКБ».

8. ЭКСПЛУАТАЦИЯ

1. Переведите переключатель на нижней стороне устройства в положение I.
2. Установите пылесос на пол панелью управления вверх.

ДИСПЛЕЙ И ПАНЕЛЬ УПРАВЛЕНИЯ



1. Сенсорная кнопка включения/паузы
 2. Сенсорная кнопка выбора времени цикла работы «-» (уменьшение)
 3. Индикатор неисправности мотора
 4. Индикатор сбоя в работе
 5. Время работы / Код неисправности
 6. Индикатор «мин.»
 7. Индикатор степени заряда АКБ
 8. Индикатор проблемы с пылесборочным контейнером
 9. Сенсорная кнопка выбора времени цикла работы «+» (увеличение)
3. Вы можете установить время работы в диапазоне от 1 до 90 минут, используя кнопки «+» и «-». Если время установлено на «0», прибор работать не будет.
 4. Нажмите кнопку включения/паузы. Прибор начинает работу. На дисплее идет обратный отсчет времени. По достижении нулевого значения времени прибор прекращает работу. Звучит сигнал окончания работы.
 5. Если Вам необходимо остановить работу прибора до истечения заданного времени работы, нажмите любую кнопку. Для возобновления работы нажмите кнопку включения/паузы.
 6. Если заряд АКБ менее 25%, индикатор заряда АКБ на дисплее будет мигать, шкала будет показывать минимальное значение (одно деление).
 7. По окончании уборки для выключения прибора переведите переключатель на нижней стороне устройства в положение 0.

ЗАРЯДКА АКБ

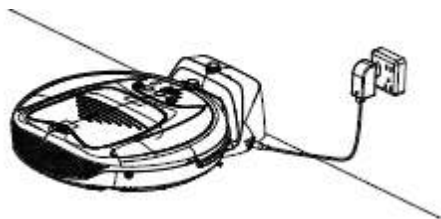
Перед первым включением время полной зарядки АКБ составит 8 часов. В дальнейшем для этого будет достаточно 2,5 часа.

Способ 1. (с помощью адаптера)

- 1. Перед зарядкой АКБ пылесос должен быть выключен.**
2. Воткните штекер зарядного устройства в боковой разъем на корпусе пылесоса.
3. Включите зарядное устройство в сеть.
4. Звучит сигнал начала зарядки АКБ. Шкала «III» на дисплее мигает. Цифры на дисплее обозначают процент зарядки АКБ. Индикатор «мин.» гаснет.
5. До окончания зарядки все кнопки панели управления становятся неактивными.
6. Зарядка окончена, когда на дисплее отображается «FU», шкала перестает мигать и показывает полный заряд (горят все три деления). Звучит сигнал окончания зарядки АКБ. Отключите зарядное устройство от сети и от пылесоса. Не отключайте зарядное устройство, пока АКБ не зарядится полностью.

Способ 2. (автоматическая подзарядка с помощью зарядной станции)

1. Установка зарядной станции:
 - а) Установите зарядную станцию на свободное место у стены.
 - б) На расстоянии до 0,5 м слева и справа и 3 м спереди от зарядной станции не должно быть никаких препятствий, а также неровностей пола.
 - в) Не накрывайте пусковое окно зарядной станции, иначе инфракрасный направляющий сигнал не дойдет до прибора.
 - с) Воткните штекер зарядного устройства в разъем на корпусе зарядной станции.
 - д) Включите зарядное устройство в сеть.
2. Если АКБ разрядится во время работы пылесоса, прибор автоматически отправится на зарядную станцию для подзарядки.

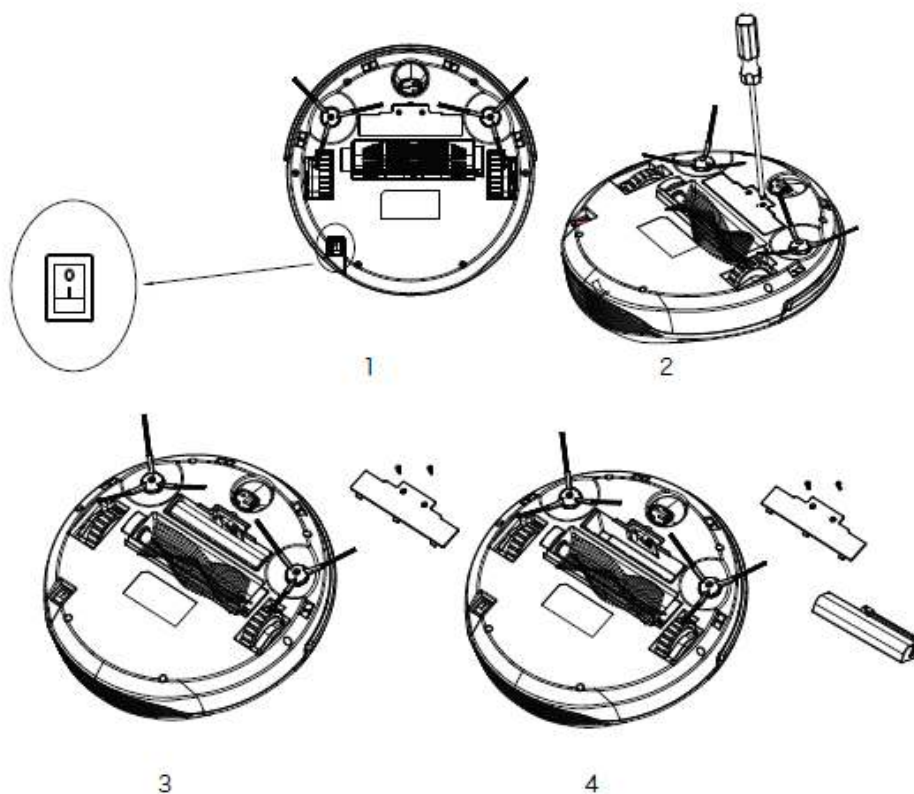


Примечание:

- Если прибор долго не используется, рекомендуется производить зарядку АКБ каждые 3 месяца, предварительно полностью разрядив, для чего необходимо запустить прибор в работу на максимально возможное время.
- Пришедшую в негодность АКБ необходимо отсоединить и утилизировать.

ЗАМЕНА АКБ

1. Отключите прибор, переведя переключатель на нижней стороне в положение 0 (рис. 1)
2. Расположите его нижней панелью вверх.
3. С помощью отвертки выкрутите шурупы крышки батарейного отсека и снимите крышку, подцепив ее со стороны расположения шурупов. (рис. 2,3)
4. Отсоедините разъем кабеля и извлеките старую АКБ из отсека. (рис.4)
5. Чтобы подключить новую АКБ, вставьте разъем АКБ в разъем питания пылесоса до щелчка. Аккуратно разместите АКБ в отсеке, не пережимая соединительные провода.
6. Установите на место крышку батарейного отсека, вставив пластиковые выступы в отверстия. Закрутите шурупы.



ОЧИСТКА ПЫЛЕСБОРНИКА

- Откройте крышку пылесборника, нажав на кнопку OPEN



- Извлеките контейнер, как показано на рисунке,



- Переверните контейнер,
- Откройте крышку контейнера, освободив защелку,



- Вытряхните мусор из контейнера, при необходимости – извлеките для прочистки или замены фильтр и HEPA – фильтр,
- Установите фильтрующие элементы,
- Закройте контейнер и установите его на место,
- Закройте крышку пылесборника.

9.ЧИСТКА И ВНЕШНИЙ УХОД ЗА ПРИБОРОМ

1. Перед чисткой убедитесь, что прибор отключен от зарядного устройства, а зарядное

- устройство – от сети.
2. Не погружайте прибор и зарядное устройство в воду или другие жидкости.
 3. Не используйте бензин, спирт и химические растворители для очистки прибора.
 4. Металлические части прибора протирайте чистой сухой тканевой салфеткой.
 5. Пластиковые части прибора протирайте влажной отжатой тканевой салфеткой. Капель воды быть не должно.
 6. Храните прибор в сухом прохладном месте.

Чистка инфракрасных датчиков

Аккуратно протирайте датчики с помощью мягкой ткани, без механического воздействия.

Инфракрасные датчики



Чистка боковых щеток

1. Проверьте, нет ли в щетках каких-либо повреждений и/или инородных тел.
2. Протрите щетки тканью, смоченной в теплой воде и хорошо отжатой.
3. В случае повреждения боковых щеток производите их замену своевременно.

Чистка центральной плавающей щетки

1. Расположите пылесос нижней панелью вверх, откройте крышку центральной щетки, нажав на кнопку, как показано на рисунке, и достаньте центральную щетку. Отсоедините от нее подшипник.



2. Проверьте, нет ли в щетке каких-либо повреждений и/или инородных тел.
3. Протрите щетку тканью, смоченной в теплой воде и хорошо отжатой.

4. Высушите щетку при комнатной температуре.
5. Вставьте подшипник обратно.
6. Направляя противоположную сторону щетки на плоский вал, вставьте ее обратно в пылесос.
7. Установите крышку щетки на место.

ПРОГРАММА УБОРКИ

В зависимости от ситуации в помещении (размер площади уборки, наличие и размер препятствий, наличие ступеней и т.д.) прибор автоматически переходит из одного режима работы в другой для достижения наилучшего результата:

1. «Уборка по спирали». Прибор производит уборку помещения по спирали.
2. «Обычная уборка». Прибор производит уборку помещения в режиме свободного движения.
3. «Уборка вдоль стен». Прибор производит уборку помещения вдоль стен.

10. Хранение

1. Убедитесь в том, что прибор отключен от сети, когда он не используется.
2. Произведите чистку прибора.
3. Протрите прибор насухо и следите за тем, чтобы прибор хранился в сухом, прохладном месте.
4. Электроприборы хранятся в закрытом сухом и чистом помещении при температуре окружающего воздуха не выше плюс 40°C с относительной влажностью не выше 70% и отсутствии в окружающей среде пыли, кислотных и других паров, отрицательно влияющих на материалы электроприборов.

11. Транспортировка

Электроприборы транспортируют всеми видами транспорта в соответствии с правилами перевозки грузов, действующими на транспорте конкретного вида. При перевозке прибора используйте оригинальную заводскую упаковку.



Внимание! После окончания срока службы не выбрасывайте прибор вместе с бытовыми отходами. Передайте его в специализированный пункт для дальнейшей утилизации. Этим Вы поможете защитить окружающую среду.

12. НЕИСПРАВНОСТИ И МЕТОДЫ ИХ УСТРАНЕНИЯ

В данной таблице перечислены наиболее распространенные проблемы, которые могут возникнуть при использовании прибора. Прибор имеет самодиагностику и выдает коды ошибок, при индикации которых на дисплее используйте приведенные методы устранения проблемы. Если самостоятельно справиться с возникшими проблемами не удастся, обратитесь в центр поддержки потребителей, либо в авторизованный сервисный центр.

Код ошибки	Проблема	Методы устранения
E1	АКБ разряжена	Подключите зарядное устройство.
E2	Проблема с инфракрасными датчиками	Произведите чистку инфракрасных датчиков.
E3	Проблема с колесами	Проверьте колеса. Если необходимо, произведите чистку.
E4	Проблема с центральной щеткой	Произведите чистку центральной щетки.
E5	Упала мощность всасывания	Произведите чистку фильтров.
E6	Проблема с мотором.	Обратитесь в авторизованный сервисный центр.
E7	Проблема с АКБ	Отсоедините АКБ и подключите опять.
E8	Отсутствие пылесборочного контейнера	Прибор не работает и не заряжается, если не вставлен или плохо вставлен пылесборочный контейнер. Вставьте пылесборочный контейнер.

Для сброса кода ошибки нажмите любую кнопку.

Примечание: По окончании срока эксплуатации электроприбора не выбрасывайте его вместе с обычными бытовыми отходами, передайте прибор в официальный пункт приема для дальнейшей утилизации. Таким образом Вы поможете сохранить окружающую среду.

13. Требования по утилизации

Отходы, образующиеся при утилизации изделий, подлежат обязательному сбору с последующей утилизацией в установленном порядке и в соответствии с действующими требованиями и нормами отраслевой нормативной документации, в том числе в соответствии с СанПиН 2.1.7.1322-03 «Гигиенические требования к размещению и обезвреживанию отходов производства и потребления.»

14. Технические характеристики

PVCR 0225D – робот-пылесос бытовой электрический торговой марки POLARIS

Диаметр прибора : 344 мм

Высота прибора: 81 мм

Объем пылесборочного контейнера: 0,6 л

Мощность прибора: 25 Вт

Источник питания: аккумуляторная батарея Li-ion 2200 мАч 14,4 В

Время зарядки АКБ: до 2,5 часов

Время работы от АКБ: до 90 минут

Зарядное устройство: PAD 0225D

Характеристики зарядного устройства:

Входное напряжение: 100-240 В

Частота: 50/60 Гц

Выходное напряжение: 17 В

Выходной ток: 1,5 А

Класс защиты – 2

Примечание: Вследствие постоянного процесса внесения изменений и улучшений, между инструкцией и изделием могут наблюдаться некоторые различия. Производитель надеется, что пользователь обратит на это внимание.

15. Информация о сертификации

Прибор сертифицирован на соответствие нормативным документам РФ.

Сертификат соответствия № TC RU C-US.ALI16.B.07364, серия RU № 0344652

Срок действия с 23.10.2015 по 22.10.2016.

Выдан: Орган по сертификации продукции Общества с ограниченной ответственностью «Гарант Плюс», Адрес: 121170, г. Москва, Кутузовский пр-т, д.36, стр. 3.



Расчетный срок службы изделия: 3 года

Гарантийный срок: 1 год со дня покупки

Дата производства: указана на шильдике прибора

Производитель:

TEXTON CORPORATION LLC

1313 N. Market Street, Suite 5100, Wilmington, State of Delaware 19801, United States of America

ООО «ТЕКСТОН КОРПОРЕЙШН»

1313 Н. Маркет Стрит, Помещение 5100, Уилмингтон, Штат Делавэр 19801, Соединенные Штаты Америки

Уполномоченный представитель в РФ и Белоруссии:

ООО «ДС-Сервис»

109518 г.Москва, Волжский б-р, д.5

Телефон единой справочной службы: 8-800-700-11-78

16. ГАРАНТИЙНОЕ ОБЯЗАТЕЛЬСТВО

Изделие: Робот-пылесос бытовой электрический

Модель PVCR 0225D

Настоящая гарантия предоставляется изготовителем в дополнение к правам потребителя, установленным действующим законодательством, и ни в коей мере не ограничивает их.

Настоящая гарантия действует в течение 12 месяцев, с даты приобретения изделия, и подразумевает гарантийное обслуживание изделия в случае обнаружения дефектов, связанных с материалами и работой. В этом случае потребитель имеет право, среди прочего, на бесплатный ремонт изделия. Настоящая гарантия действительна при соблюдении следующих условий:

1. Гарантийное обязательство распространяется на все модели, выпускаемые компанией «TEXTON CORPORATION LLC» в странах, где предоставляется гарантийное обслуживание (независимо от места покупки).
2. Изделие должно быть приобретено исключительно для личных бытовых нужд. Изделие должно использоваться в строгом соответствии с инструкцией по эксплуатации с соблюдением правил и требований по безопасности.
3. Обязанности изготовителя по настоящей гарантии исполняются продавцами – уполномоченными дилерами изготовителя и официальными обслуживающими (сервис) центрами. Настоящая гарантия не распространяется на изделия, приобретенные у не уполномоченных изготовителем продавцов, которые самостоятельно отвечают перед потребителем в соответствии с законодательством.
4. Настоящая гарантия не распространяется на дефекты изделия, возникшие в результате:
 - Химического, механического или иного воздействия, попадания посторонних предметов, жидкостей, насекомых и продуктов их жизнедеятельности вовнутрь изделия;
 - Неправильной эксплуатации, заключающейся в использовании изделия не по его прямому назначению, а также установки и эксплуатации изделия с нарушением правил и требований техники безопасности;
 - Износа деталей отделки, ламп, батарей, защитных экранов, накопителей мусора, ремней, щеток и иных деталей с ограниченным сроком использования;
 - Ремонта изделия, произведенного лицами или фирмами, не являющимися авторизованными сервисными центрами*;

- Самостоятельной разборки изделия, не предусмотренной инструкцией по эксплуатации, или любого другого постороннего вмешательства в его конструкцию.
5. Настоящая гарантия действительна по предъявлении вместе с оригиналом настоящего талона, оригиналом товарного чека, выданного продавцом, и изделия, в котором обнаружены дефекты.
 6. Настоящая гарантия действительна только для изделий, используемых для личных бытовых нужд, и не распространяется на изделия, которые используются для коммерческих, промышленных или профессиональных целей.

По всем вопросам гарантийного обслуживания изделий POLARIS обращайтесь к Вашему местному официальному продавцу POLARIS.

**Адреса авторизованных обслуживающих центров на сайте Компании: www.polar.ru*