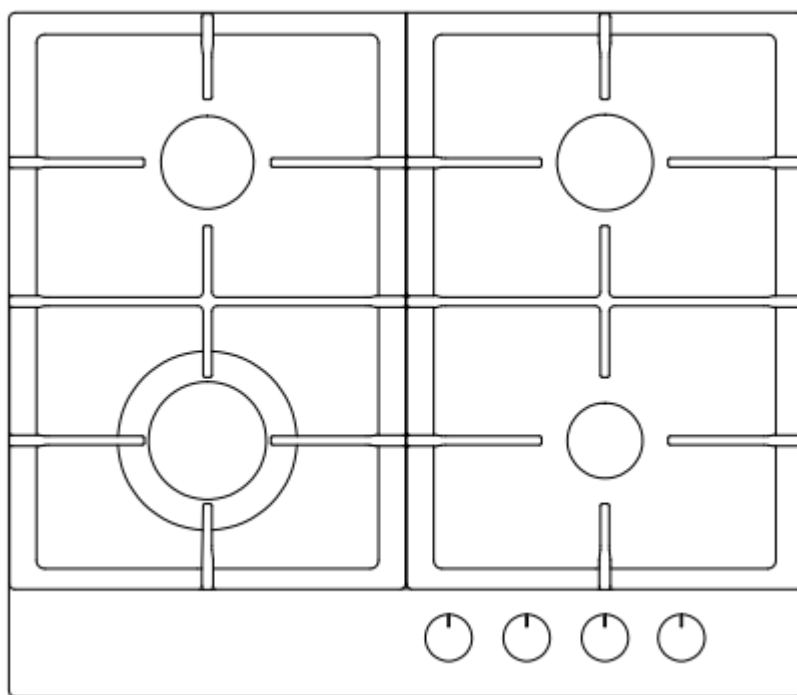


# Weissgauff

Germany

**Встраиваемая независимая газовая панель HG \*\*\*\*\*, HGG\*\*\*\*\*, HGRG\*\*\*\*\***



Благодарим Вас за покупку прибора от Weissgauff.

Перед использованием внимательно ознакомьтесь с прилагаемой инструкцией и сохраните ее для дальнейшего использования.

## СОДЕРЖАНИЕ

Правила и условия безопасной эксплуатации.....	3
Рекомендации по безопасному использованию.....	3
Рекомендации по безопасному подсоединению к электросети.....	4
Рекомендации по безопасному подсоединению к газоснабжению.....	5
Описание варочной поверхности.....	6
Панель управления.....	9
Схема встраивания.....	9
Установка.....	10
Подключение к системе подачи газа.....	11
Подключение к электросети.....	12
Регулировка пламени.....	12
Использование плиты.....	12
Техническое обслуживание и очистка.....	14

## **ПРАВИЛА И УСЛОВИЯ БЕЗОПАСНОЙ ЭКСПЛУАТАЦИИ**

Перед эксплуатацией внимательно изучите и соблюдайте настоящие инструкции по эксплуатации и установке, а также все документы, прилагающиеся к прибору. Сохраните документацию для дальнейшего использования или для следующего владельца.

Продукт сертифицирован в соответствии с действующим техническим регламентом.

Производитель на свое усмотрение и без дополнительных уведомлений может менять комплектацию, внешний вид, страну производства и технические характеристики модели.

Это руководство по эксплуатации подготовлено для всего модельного ряда встраиваемых независимых газовых панелей серий **HG \*\*\*\*\***, **HGG\*\*\*\*\***, **HGRG\*\*\*\*\***.

### **ВАЖНАЯ ИНФОРМАЦИЯ (!)**

Не оставляйте части упаковки (полиэтиленовые пакеты, пенопласт и т.д.) в пределах досягаемости детей, поскольку они не предназначены для игр. Пожалуйста, утилизируйте упаковку надлежащим образом.

**Внимание! Приборы предназначены только для домашнего использования, не для использования в коммерческих или промышленных целях, в ситуациях, приведенных ниже:**

- поварским персоналом в зонах питания при магазинах, офисах и в других подобных рабочих зонах;
- в дачных домах, коттеджах, для использования клиентами в номерах отелей, мотелей или других подобных местах проживания;
- в гостиницах типа «полупансион».

### **РЕКОМЕНДАЦИИ ПО БЕЗОПАСНОМУ ИСПОЛЬЗОВАНИЮ**

**БУДЬТЕ ОСТОРОЖНЫ!** Опасность поражения электрическим током!

Прикосновение к некоторым внутренним компонентам прибора может привести к серьезной травме или смерти. Не разбирайте прибор!

**ПРЕДУПРЕЖДЕНИЕ!** Опасность поражения электрическим током!

- Ненадлежащее заземление может привести к удару током. Не вставляйте вилку от прибора в розетку до тех пор, пока прибор не будет должным образом установлен и заземлен.
- Не пользуйтесь прибором с поврежденным электрическим шнуром или штепсельной вилкой. Не пытайтесь отремонтировать или разбирать прибор самостоятельно. Неправильная сборка может привести к поражению электрическим током во время последующего использования прибора.
- Не храните и не используйте данный прибор вне помещений.
- Во избежание поражения электрическим током не погружайте прибор, вилку или электрический шнур в воду или другие жидкости. Ставьте прибор в такие места, где он не может упасть в воду или другие жидкости. Не пользуйтесь прибором, упавшим в воду – обратитесь в сервисный центр.
- Во время приготовления температура рабочих поверхностей может быть

достаточно высокой. Держите шнур вдали от нагретых поверхностей и не закрывайте вентиляционные отверстия или рабочие поверхности посторонними предметами.

- Располагайте шнур прибора так, чтобы никто не смог случайно задеть или повредить шнур, или опрокинуть прибор.
- Несоблюдение правил ухода за прибором или использование его в загрязненном виде сокращает срок службы прибора и может привести к несчастным случаям.
- Данный прибор не предназначен для использования людьми (включая детей) с ограниченными физическими, сенсорными и умственными способностями, с отсутствием опыта и знаний, если только за ними не осуществляется надлежащий контроль и им даны соответствующие инструкции по использованию прибора лицом, ответственным за их безопасность.
- Следите, чтобы дети не играли с прибором.
- Прибор не предназначен для эксплуатации с использованием внешнего таймера или отдельных систем дистанционного управления.
- Запрещается использовать пароочистители, т.к. это может повредить покрытие и внутренние элементы прибора.
- Не используйте абразивные или агрессивные химические средства очистки или острые металлические скребки для очистки прибора, так как они царапают или разъедают поверхности и могут привести к дефекту или разрушению стекла или элементов прибора. Никогда не используйте для приготовления в приборе вызывающие коррозию или химически активные вещества.
- **ПРЕДУПРЕЖДЕНИЕ:** во время эксплуатации прибор и его внутренние части нагреваются. Будьте осторожны во избежание травм – берегите лицо и руки от ожогов, используйте прихватки.
- Не разбрызгивайте воду на прибор.
- Не используйте прибор в потенциально взрывоопасных атмосферах.
- Техническое обслуживание, чистка и ремонт должны выполняться при отключенном газовом и электропитании.
- Во время приготовления температура рабочих поверхностей может быть достаточно высокой. Будьте осторожны, ограничьте доступ к плите детям.
- Перед началом использования прибора, убедитесь, что занавески, тюль, бумага и другие воспламеняющиеся предметы находятся вдалеке от вашего прибора.
- После монтажа необходимо обеспечить полную защиту от прикосновения к токопроводящим и изолированным деталям.
- Для герметизации соединений используются только материалы, рекомендованные сервисным центром.
- Соблюдайте рекомендации по уходу и технику безопасности.

## **РЕКОМЕНДАЦИИ ПО БЕЗОПАСНОМУ ПОДСОЕДИНЕНИЮ К ЭЛЕКТРОСЕТИ**

- Данный прибор должен быть обязательно заземлен: в случае короткого замыкания, заземление уменьшает риск электрического поражения, так как при заземлении предусмотрен безопасный отвод электрического тока.
- Вилку электрического провода необходимо вставлять в правильно установленную и заземленную розетку.

- Проконсультируйтесь с квалифицированным электриком или мастером по ремонту, чтобы прибор был заземлен правильно.
- Электрический вывод должен быть легко доступен, чтобы прибор можно было легко отключить от электросети в чрезвычайном случае. Иначе должна быть обеспечена возможность отключения электропитания с помощью специального выключателя в системе электропроводки.
- Указанная мощность электропроводки должна быть не меньше электрической мощности прибора. Напряжение сети, тип тока и частота, указанные в технических характеристиках, должны совпадать с характеристиками сети электропитания.
- Плита рассчитана на источник электроэнергии 220-240 В 50/60 Гц.
- Электропровод необходимо разместить таким образом, чтобы он не проходил через используемые кухонные поверхности, не мог быть поврежден или выдернут детьми во время игры, чтобы об него нельзя было нечаянно споткнуться.
- При подключении варочной панели к электросети необходимо предусмотреть размыкающее устройство с разомкнутыми контактами на всех полюсах, с минимальным 3-миллиметровым зазором между разомкнутыми контактами.

## **РЕКОМЕНДАЦИИ ПО БЕЗОПАСНОМУ ПОДСОЕДИНЕНИЮ К ГАЗОСНАБЖЕНИЮ**

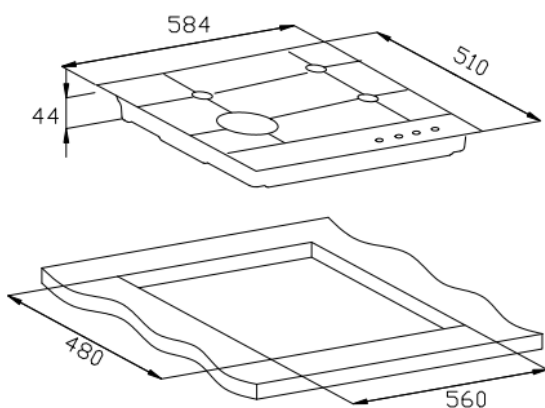
- Подключение к источнику газа должно производиться квалифицированным специалистом из авторизованного сервисного центра в соответствии с действующими предписаниями и условиями подключения местного газоснабжающего предприятия.
- ВНИМАНИЕ!**  
При несоблюдении этого условия, гарантия на газовую панель предоставляться не будет.
- Особое внимание обратите на обеспечение достаточной вентиляции!
  - После подключения прибора проверьте герметичность соединений и отсутствие утечки газа.

### **Предостережение!**

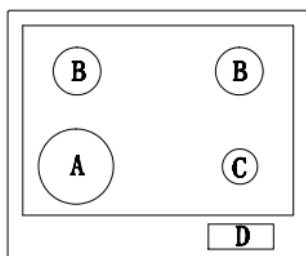
- При присоединении рекомендуется использовать минимальную длину шланга. Убедитесь, что нет утечки! В целях безопасности используемый шланг не должен быть длиннее 125 см.
- Проверая утечку газа, никогда не используйте такие предметы как зажигалка, спички, сигареты и т.д.
- При использовании прибора меняется влажность и температура в помещении. Поддерживайте нормальный уровень естественной вентиляции или установите принудительную.
- Бесконтрольное приготовление пищи на варочной поверхности с использованием жира и масла может быть опасным и стать причиной возгорания.
- НИКОГДА не пытайтесь погасить пламя при помощи воды, сначала выключите прибор, перекройте поступление газа вентилем и доступ к пламени кислорода.
- Опасность возгорания: не храните предметы на варочных поверхностях.

## ОПИСАНИЕ ВАРОЧНОЙ ПОВЕРХНОСТИ

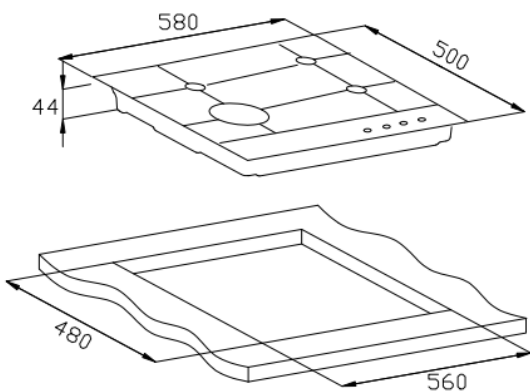
### HGG 641 BGh / HGG 641 WGh



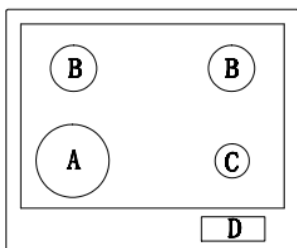
- A 1 x 3.4 кВт горелка повышенной мощности (двойной контур)
- B 2 x 1.8 кВт средняя горелка
- C 1 x 1.0 кВт маленькая горелка
- D правосторонняя панель управления:
  - автоподжиг
  - чугунные решетки
  - газ-контроль
  - набор форсунок для балонного газа
  - подставка ВОК (опционально)



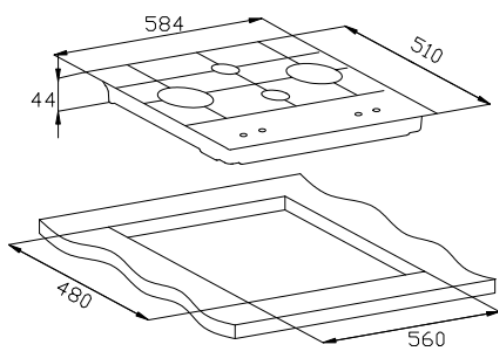
### HGG 641 Xh



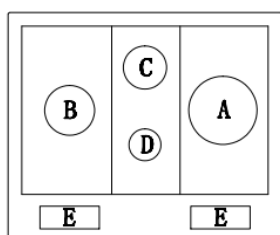
- A 1 x 3.4 кВт горелка повышенной мощности (двойной контур)
- B 2 x 1.8 кВт средняя горелка
- C 1 x 1.0 кВт маленькая горелка
- D правосторонняя панель управления:
  - автоподжиг
  - чугунные решетки
  - газ-контроль
  - набор форсунок для балонного газа
  - подставка ВОК (опционально)



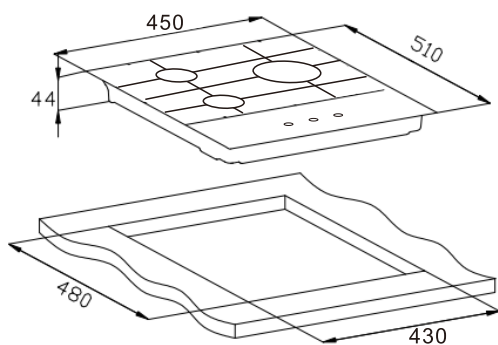
## HGRG 6041 BGh / HGRG 6041 WGh



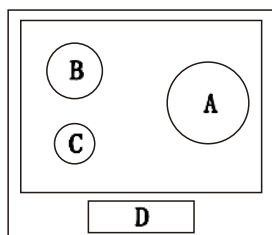
- A 1 x 3.4 кВт горелка повышенной мощности (двойной контур)
- B 1 x 2.4 кВт большая горелка
- C 1 x 1.8 кВт средняя горелка
- D 1 x 1.0 кВт маленькая горелка
- E панель управления для стеклянных панелей типа «ромб»:
  - автоподжиг
  - чугунные решетки
  - газ-контроль
  - набор форсунок для балонного газа
  - подставка ВОК (опционально)



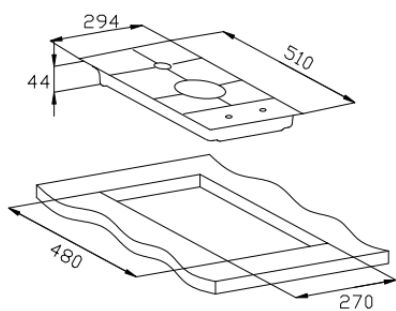
## HGG 451 BGh / HGG 451 WGh / HGG 451 XFh / HGG 451 BFh / HGG 451 WFh



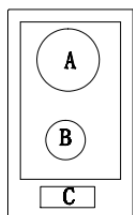
- A 1 x 3.4 кВт горелка повышенной мощности (двойной контур)
- B 1 x 1.8 кВт средняя горелка
- C 1 x 1.0 кВт маленькая горелка
- D панель управления:
  - автоподжиг
  - чугунные решетки
  - газ-контроль
  - набор форсунок для балонного газа
  - подставка ВОК (опционально)



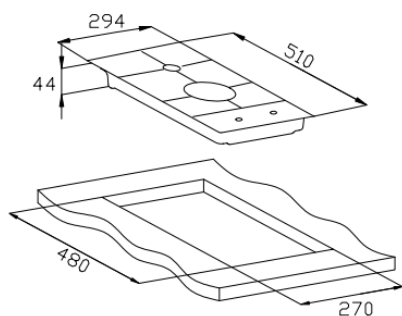
## HGG 320 BGh / HGG 320 WGh



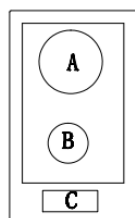
- A 1 x 2.4 кВт горелка повышенной мощности
- B 1 x 1.8 кВт маленькая горелка
- C панель управления:
  - автоподжиг
  - чугунные решетки
  - газ-контроль
  - набор форсунок для балонного газа



## HGG 302 BGh / HGG 302 WGh

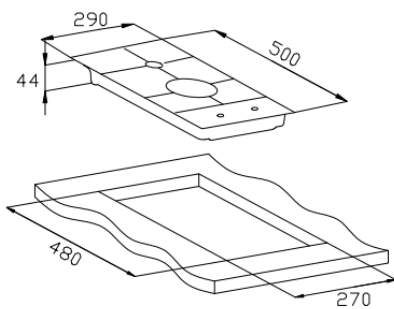


- A 1 x 2.4 кВт горелка повышенной мощности
- B 1 x 1.8 кВт маленькая горелка
- C панель управления:
  - автоподжиг
  - чугунные решетки
  - газ-контроль
  - набор форсунок для балонного газа

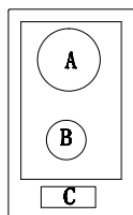




## HG 302 Xh

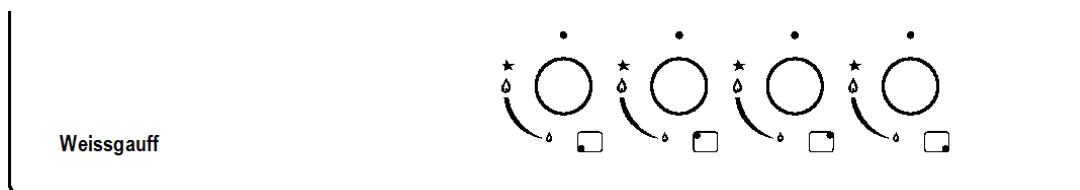


- А 1 x 2.4 кВт горелка повышенной мощности
- В 1 x 1.8 кВт маленькая горелка
- С панель управления:
  - автоподжиг
  - эмалевые решетки
  - газ-контроль
  - набор форсунок для балонного газа



### ПАНЕЛЬ УПРАВЛЕНИЯ

Символы на панели управления:



★ - авторозжиг

● - газ выключен



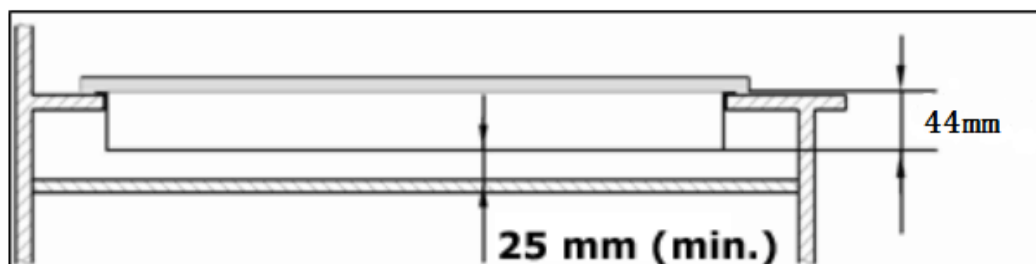
— максимальный уровень производительности (полностью открытый клапан горелки)



— минимальный уровень производительности (наполовину открытый клапан)

*Примечание: изображения панели управления даны для справки, изменения в дизайне панели могут быть внесены производителем без предварительного уведомления.*

### СХЕМА ВСТРАИВАНИЯ



- Минимальное расстояние от края панели до задней стенки - 55 мм.
- Минимальное расстояние между самой высокой точкой поверхности панели (включая горелки) и нижней стороной любой горизонтальной поверхности над панелью - 700 мм.
- Минимальное расстояние между навесными горизонтальными элементами мебели и примыкающими к прибору горизонтальными поверхностями - 400 мм.
- Минимальное расстояние вокруг прибора и между поверхностью прибора и окружающими его нагревающимися поверхностями – 50 мм.
- Внимание: если панель установлена поверх шкафчика или открываемого ящика, нужно установить теплоизоляционную панель под прибором. Рекомендуемое минимальное расстояние между нижней поверхностью прибора и любой другой горизонтальной поверхностью под ним – 25 мм.

## УСТАНОВКА

### Необходимые примечания для установки:

- Прибор должен быть правильно установлен квалифицированным специалистом.
- Не рекомендуется использовать удлинители электрического шнура.
- Прибор предназначен для встраивания в комплект кухонной мебели стандартной ширины 60 см (или в зависимости от размера).
- **Мебель, окружающая панель, должна быть устойчива к воздействию высоких температур.** Рекомендуется, чтобы корпус мебели, в которую встраивается прибор, и клеевые соединения были бы устойчивы к высоким температурам, минимум – 70°C, рекомендуемое - 95-100 °C.
- Нельзя устанавливать прибор в ванной или душевой.
- Оставьте достаточное расстояние вокруг прибора (см. раздел «Схема встраивания»).
- Аккуратно установите прибор в отверстие для встраивания, проверьте, что он расположен по центру.
- Не перегибайте соединительный кабель.
- Не закрывайте необходимые для вентиляции промежутки между нишей для встраивания и печью.
- Вблизи прибора не должно быть огнеопасных и горючих материалов, таких как занавески, масло, тряпки и т.д., которые могут воспламениться.
- Установка панели вблизи холодильников или морозильных камер не рекомендуется.

## ИНСТРУКЦИЯ ПО УСТАНОВКЕ ВАРОЧНОЙ ПАНЕЛИ

- Аккуратно снимите с прибора все упаковочные материалы, переверните прибор и разместите его на мягкой горизонтальной поверхности.
- Очистите поверхность панели по всему периметру и установите полосу-герметик (А) вокруг прибора, не оставляя зазоров.

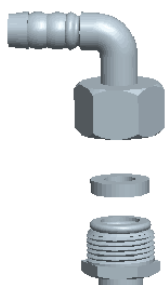
- В каждом углу прибора есть отверстия под винты. Установите пластину (В) поверх отверстий для винтов так, чтобы они совпали.
- Завинтите винты (С) не до конца так, чтобы можно было потом отрегулировать положение прибора.

- Переверните панель и аккуратно и ровно установите ее в предназначенную для встраивания выемку в столешнице.
- Выровняйте пластины (В), завинтите винты (С) до конца.

**Примечание:** не рекомендуется применять дополнительный силиконовый герметик, т.к. это может помешать извлечь прибор в будущем, если это будет необходимо.

## ПОДКЛЮЧЕНИЕ К СИСТЕМЕ ПОДАЧИ ГАЗА

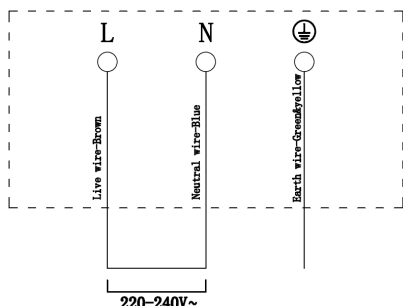
Подсоединение варочной панели к трубе системы газоснабжения или к баллону с газом должно выполняться только квалифицированным специалистом, в соответствии с действующими нормами безопасности:



- Условия установки написаны на маркировке прибора, где вы также можете найти информацию о типе газа, на который рассчитана ваша плита.
- Рекомендуется использовать медные фитинги 13мм x 1/2 ”.
- Давление газа рекомендуется проверять на средней горелке.
- После подключения прибора проверьте герметичность соединений и отсутствие утечки газа.
- Чтобы настроить вашу плиту в соответствии с типом газа (магистральный/баллонный), настройте ее на пониженное пламя, осторожно поворачивая маленькой отверткой, как показано внизу, винтик в середине газового крана, а также на форсунках: снимите решетки, выньте горелки (А). Пользуясь ключом нужного размера, открутите инжектор, который необходимо поменять, и установите на инжектор нужного типа (В).

Тип газа	Форсунка мм/100	Тип конфорки	Мощность, Вт	
			Макс.	Мин.
Магистральный	125	горелка повышенной мощности (двойной контур)	3400	1500
	110	большая горелка	2400	900
	97	средняя горелка	1800	600
	71	маленькая горелка	1000	400
Балонный	93	горелка повышенной мощности (двойной контур)	3400	1500
	77	большая горелка	2400	900
	67	средняя горелка	1800	600
	52	маленькая горелка	1000	400

## ПОДКЛЮЧЕНИЕ К ЭЛЕКТРИЧЕСКОЙ СЕТИ



- фазовый «проводящий» (коричневый) провод должен быть соединен с коннектором L.

- В комплект поставки входит кабель электропитания.
- Запрещается использование удлинителей.
- Заземление прибора строго обязательно.
- При необходимости замены кабеля необходимо обратиться к специалисту специализированного сервисного центра.

- Замена кабеля должна производиться на кабель такой же длины в соответствии со спецификацией:

- зеленый провод заземления подсоединяется к коннектору. Он должен быть, примерно, на 10 мм длиннее, чем синий «нейтральный» провод. We  
- синий «нейтральный» провод должен быть соединен с коннектором N.

## РЕГУЛИРОВКА ПЛАМЕНИ

- Снимите переключатель и поместите отвертку в центре винта.
- Порачивайте регулировочный винт, чтобы увеличить или уменьшить поток газа: затяните для уменьшения высоты пламени или ослабьте для увеличения высоты пламени.
- Правильное положение регулировочного винта соответствует пламени в 3-4 мм.
- Для балонного газа винт, регулирующий минимальную подачу газа, должен быть затянут до упора.
- Наденьте переключатель.
- Убедитесь, что при повороте переключателя пламя не выходит за допустимую высоту.
- При необходимости, снова снимите переключатель и повторите процесс.
- Повторите регулировку для каждой из газовых конфорок.

## ИСПОЛЬЗОВАНИЕ ПЛИТЫ

Клапаны, регулирующие форсунки газовой панели, имеют специальный механизм регулировки.

Рекомендации: прежде чем использовать какую-либо из форсунок, предварительно откройте газовый клапан.

**Для включения**, нажмите на ручку переключателя (ориентируйтесь на изображение зон над или под переключателем) и подождите 5-10 секунд. Затем зажгите форсунку с помощью функции автоматического зажигания или спичкой (для моделей без автоподжига), подождите несколько секунд и отпустите ручку. Если действие не удалось, повторите его. Зажигание не должно занимать больше 15 секунд. Если через 15 секунд форсунка не загорится, прекратите зажигание и подождите минимум 1 минуту, прежде чем попытаться снова. Если по какой-либо причине форсунка не горит, закройте распределительный клапан

и подождите минимум 1 минуту, прежде чем снова его открыть.

**Установка необходимого уровня мощности:** не отпуская нужный поворотный переключатель, поверните его против часовой стрелки до символа пламени. Все форсунки действуют, но горит только та, которую вы регулируете. Выключатель должен оставаться нажатым, пока выполняется зажигание.

**Внимание: все рабочие положения переключателя должны быть установлены между минимальным и максимальным уровнем мощности. Никогда не оставляйте переключатель в положении между максимальным уровнем производительности и положением «выключено».**

**Внимание! В случае, если не срабатывает электроподжиг, просьба убедиться, в правильности установки рассекателя конфорки.**

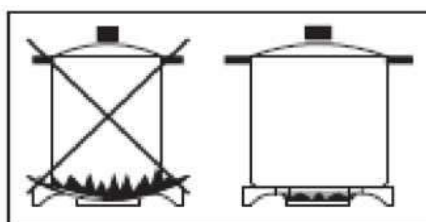
**Для выключения горелки:** поверните переключатель по часовой стрелке до положения выключено.

**При использовании форсунок с встроенным устройством гашения пламени (газ-контроль):**

Выберите нужную форсунку, нажмите и поверните регулятор газа до максимального пламени, удерживайте 10-15 секунд, как только пламя зафиксировано, ручку регулятора можно отпустить. Если форсунка не горит, повторите процедуру, но увеличьте продолжительность удержания ручки регулятора.

В моделях с системой безопасности «газ-контроль», как только пламя конфорки гасится, автоматически закрывается распределительный клапан.

**Чтобы добиться наилучшего результата приготовления,** дно сковородки должно быть как можно более толстым и плоским. Дно сковороды и зона готовки должны быть одного размера, пламя не должно выходить за края посуды для приготовления. Если возможно, всегда накрывайте сковородку крышкой. Ставьте сковороду на зону готовки до ее включения. Выключайте зону готовки до снятия сковородки.



Рекомендуемые диаметры:

Горелка	Посуда, диаметр, мм	
	Минимум	Максимум
горелка повышенной мощности (двойной контур)	240	260
большая горелка	220	240
средняя горелка	160	200
маленькая горелка	100	140

## ТЕХНИЧЕСКОЕ ОБСЛУЖИВАНИЕ И ОЧИСТКА

1. Выключите прибор, отключите его от электропитания и блокируйте подачу газа, закрыв газовый клапан.
2. При работе панель нагревается. Будьте осторожны, избегайте соприкосновения с нагретыми частями прибора. Очищайте только полностью остывший прибор.
3. Не чистите элементы панели абразивными или агрессивными химическими средствами очистки или острыми металлическими скребками, так как они царапают или разъедают поверхности и могут привести к дефекту или разрушению стекла или элементов прибора. Никогда не используйте для приготовления вызывающие коррозию или химически активные вещества.
4. После очистки элементов плиты тканью, смоченной в нейтральном моющем растворе, протрите ее сначала чистой влажной, затем - мягкой сухой тканью.
5. Не очищайте прибор паровыми очистителями.
6. Иногда промывайте головки форсунок мыльной водой и очищайте газовые каналы щеткой.
7. Никогда не используйте для чистки панели легковоспламеняющиеся или содержащие горючие соединения вещества (аэрозоли, растворители, бензин и пр.).
8. Не наливайте воду на прибор.
9. Очищайте съемные части форсунок горячим мыльным раствором. Не мойте их в посудомоечной машине.
10. Не погружайте съемные решетки и части форсунок в воду до их полного остывания.

Примечание: Вы можете использовать специальные средства для чистки определенного типа поверхностей, например, для поверхностей из нержавеющей стали, поверхностей из стекла или эмали.

Нормальное напряжение: 220-240 В, ~50/60 Гц

Класс электрозащиты: I

Пылевлагозащита: IP20

Номинальная сила тока: 0,004 А

Природный газ (G20): 20 мБар

Сжиженный газ (G30): 30 мБар

Дата изготовления прибора: см.торговую маркировку на приборе.

Условные обозначения:

WS15YYMMZZZZZ, где

WS15 - газовые варочные панели Weissgauff.

YY - год выпуска (например, 2016 год – 16)

MM - месяц выпуска (например, октябрь – 10)

ZZZZZ - номер прибора (например, №1222 – 01222)

Основной импортер товара Weissgauff™ в России: ООО «Вирса». Адрес: 121374 г. Москва, Можайское шоссе, д. 4, кор. 1, пом. IX, комн. 5.

Изготовитель:

- ГУАНДОНГ ШУНДЕ СПЛЕНДОР ТРЕЙДИНГ КО. ЛТД, ЮНИТ 301 ,9 ДЖОНГХУА РОАД,РОНГУИ, ШУНДЕ, ФОШАН, ГУАНГДОНГ, КИТАЙ.
- ФОШАН АОМС ЭЛЕКТРИКАЛ АППЛАЙАНСИЗ КО ЛТД, НО. 3 КЕЙДЖУ 10 ЛУ, КСИНТАН ИНДАСТРИАЛ ПАРК, ШУНДЕ, ФОШАНЬ, ГУАНДОНГ, КИТАЙ.
- MIDEA ELECTRICAL HEATING APPLIANCES MANUFACTURING COMPANY, LTD. SAN LE ROAD #19, BEIJIAO, SHUNDE, FOSHAN, GUANGDONG, 528311, КИТАЙ.
- KJI INDUSTRIAL LIMITED. UNIT 3510-11, 35F, CABLE TV TOWER, 9 HOI SHING ROAD, TSUEN WAN, N.T. HONG KONG, КИТАЙ.
- GUANG DONG XINBAO ELECTRICAL APPLIANCES HOLDINGS CO., LTD. ZHENGHE SOUTH ROAD, LELIU TOWN, SHUNDE DISTRICT, FOSHAN CITY, GUANGDONG, КИТАЙ.
- GUANGDONG MIDEA KITCHEN APPLIANCES MANUFACTURING CO., LTD. NO.6 YONG AN ROAD, BEIJIAO, SHUNDE, FOSHAN, GUANGDONG, КИТАЙ.
- ELEC-TECH INTERNATIONAL CO., LTD. NO.1 JINFENG RD. TANGJIAWAN TOWN XIANGZHOU DISTRICT ZHUHAI, GUANGDONG, КИТАЙ.
- VESTA ELECTRICAL APPLIANCE MANUFACTURING (ZHONGSHAN) CO., LTD. CHANG MING SHUI WU GUI SHAN TOWN ZHONGSHAN, GUANGDONG, КИТАЙ.
- ZHONGSHAN HEME KITCHEN APPLIANCE CO., LTD. DONGFU ROAD, DENG FENG, ZHONGSHAN, GUANGDONG, КИТАЙ.

Сделано в КНР.

На прибор предоставляется 1 год гарантийного обслуживания.

Срок службы: 5 лет со дня покупки, при использовании в строгом соответствии с настоящей инструкцией по эксплуатации и применимыми техническими стандартами.

Веб-сайт: <http://www.weissgauff.ru>

Информацию об авторизованных сервисных центрах Вы можете узнать на web-сайте [www.btremont.ru](http://www.btremont.ru)

Если в Вашем городе отсутствует авторизованный сервисный центр, Вам следует обратиться в магазин, где Вы приобрели наш товар, и он организует ремонт или замену.