

SUPRA

РУКОВОДСТВО ПО ЭКСПЛУАТАЦИИ



МИКРОВОЛНОВАЯ ПЕЧЬ
20TW16

Уважаемый покупатель!

Благодарим Вас за выбор продукции, выпускаемой под торговой маркой **SUPRA**.

Мы рады предложить Вам изделия, разработанные и изготовленные в соответствии с высокими требованиями к качеству, функциональности и дизайну. Мы уверены, что Вы будете довольны приобретением изделия от нашей фирмы.

Пожалуйста, внимательно изучите настоящее Руководство. Оно содержит важные указания по безопасности, эксплуатации микроволновой печи и по уходу за ней. Позаботьтесь о сохранности настоящего «Руководства по эксплуатации» и, если микроволновая печь перейдет к другому хозяину, передайте его вместе с прибором.

СОДЕРЖАНИЕ

МЕРЫ БЕЗОПАСНОСТИ И ПРЕДОСТОРОЖНОСТИ	3
КОМПЛЕКТАЦИЯ	5
УСТАНОВКА ПЕЧИ	5
УСТРОЙСТВО МИКРОВОЛНОВОЙ ПЕЧИ	6
ПАНЕЛЬ УПРАВЛЕНИЯ	7
ПРИГОТОВЛЕНИЕ В МИКРОВОЛНОВОЙ ПЕЧИ	7
РЕКОМЕНДАЦИИ ПО ПРИГОТОВЛЕНИЮ	11
РАЗМОРАЖИВАНИЕ В МИКРОВОЛНОВОЙ ПЕЧИ	11
РЕКОМЕНДАЦИИ ПО РАЗМОРАЖИВАНИЮ	11
ОТСРОЧКА СТАРТА	11
ВЫБОР ПОСУДЫ	12
ЧИСТКА И УХОД	14
ВОЗМОЖНЫЕ НЕПОЛАДКИ И СПОСОБЫ ИХ УСТРАНЕНИЯ	14
БЕЗОПАСНАЯ УТИЛИЗАЦИЯ	15
РЕКОМЕНДАЦИИ ДЛЯ ПОТРЕБИТЕЛЯ	15
ТЕХНИЧЕСКИЕ ХАРАКТЕРИСТИКИ	15

МЕРЫ БЕЗОПАСНОСТИ И ПРЕДОСТОРОЖНОСТИ

ВНИМАНИЕ!

Убедитесь в том, что напряжение, указанное на микроволновой печи, соответствует напряжению электросети. Используемое напряжение указано на задней стенке микроволновой печи.

- Печь предназначена только для приготовления и разогрева пищи в домашних условиях. Использование печи по иному назначению может привести к травмам и повреждению Вашего имущества. Не используйте ее для сушки белья, бумаги или других непищевых продуктов или для стерилизации.
- Не позволяйте детям использовать печь без вашего присмотра. Не разрешайте детям играть с ней и не оставляйте маленьких детей вблизи печи без присмотра.
- Не используйте печь, если дверца или защелки дверцы имеют повреждения.
- Если печь неисправна, не пытайтесь отремонтировать ее самостоятельно, обращайтесь в авторизованные сервисные центры.
- Не разогревайте жидкости и продукты в контейнерах и упаковках с плотно закрытой крышкой.
- Для приготовления или разогрева в печи используйте только специальную посуду.
- В случае возгорания внутри печи немедленно отключите печь от электросети. При этом огонь погаснет.

ВНИМАНИЕ!

Ни в коем случае не открывайте дверцу и не используйте воду для тушения огня!

- При нагревании в микроволновой печи жидкостей может произойти перегрев жидкости выше точки кипения с задержкой ее вскипания. Это означает, что внезапное бурное вскипание жидкости может произойти после того, как Вы вынете

емкость из печи. В результате Вы можете получить ожог.

- Будьте аккуратны при вынимании посуды, так как существует опасность внезапного бурного вскипания жидкости.
- Будьте внимательны при разогреве детского питания. Проверьте температуру детского питания перед кормлением ребенка.
- Не рекомендуется разогревать и готовить в микроволновой печи яйца целиком, они могут взорваться даже в конце приготовления, когда печь перестанет нагревать.
- Для удаления загрязнений с поверхности дверцы и внутренней поверхности печи используйте только мягкие, неабразивные моющие средства и губку или мягкую ткань.
- Регулярно производите очистку камеры печи от крошек и остатков продуктов. Рекомендуется содержать печь и уплотнительную прокладку дверцы в чистоте. Не соблюдение этого правила может привести к повреждению поверхности печи, что в свою очередь может сказаться на сроке эксплуатации печи или привести к возникновению опасной ситуации.
- Запрещается использовать микроволновую печь для разогревания растительного масла и жиров, так как их температуру трудно контролировать.
- Если сетевой шнур поврежден, во избежание несчастного случая он должен быть заменен работником сервисного центра.

При эксплуатации микроволновой печи соблюдайте следующие меры безопасности:

1. Не используйте микроволновую печь без стеклянного подноса.
2. Не включайте пустую печь. Это может привести к выходу печи из строя.
3. Не храните воспламеняющиеся предметы в печи, например, бумагу, рецепты и т. п.

4. Кожуру картофеля, яичный желток или пленку печени перед приготовлением следует проткнуть вилкой.
5. Не готовьте пищу непосредственно на стеклянном подносе. Перед приготовлением продукты необходимо поместить в специальную посуду.
6. Используйте посуду для микроволновой печи согласно инструкции:
 - не используйте металлическую посуду, посуду с металлическими ручками или с металлическим ободком;
 - не используйте металлические столовые приборы;
 - не используйте столовую посуду с металлической отделкой;
 - не используйте пластиковые контейнеры с плотно закрытой крышкой;
 - не используйте эмалированную посуду;
 - не используйте бутылки с узким горлышком;
 - используйте сосуды, которые шире вверху, чем в основании;
 - используйте только специальные термометры для микроволновой печи.
7. Не пытайтесь зажаривать продукты в микроволновой печи.
8. Пожалуйста, помните о том, что микроволновая печь нагревает продукты сильнее, чем сам контейнер. При извлечении контейнера из печи, помните, что пища/жидкость выделяет пар.
9. Всегда следует проверять температуру готовой пищи, особенно если вы готовите ее для детей; исходя из этого, никогда не следует употреблять пищу сразу после разогрева, ее нужно оставить на несколько минут или помешать, чтобы температура жидкости успела сбалансироваться.
10. Продукты, содержащие жиры, например, буйон, следует оставить на 30-60 секунд в печи после выключения микроволновой печи; за это время жидкость сбалансировается, что позволит избежать вскипания при помещении в жидкость ложки.
11. При приготовлении, помните, что есть продукты, которые нагреваются очень быстро, например пудинги, джем или начинка для пирога; для разогрева или приготовления продуктов с высоким содержанием жира или сахара не используйте пластиковые контейнеры.
12. Для извлечения посуды из печи используйте толстые рукавицы.
13. Для предотвращения воспламенения в печи:
 - не готовьте пищу слишком долго;
 - удаляйте с посуды бумажные ручки перед тем, как поместить ее в печь;!!! – будьте особо внимательны, если в микроволновую печь помещена бумажная, пластиковая или другая легко воспламеняющаяся посуда, необходимая для приготовления.
14. При приготовлении пищи в микроволновой печи нахождение детей и беременных женщин ближе на расстоянии меньше 50 см от неё не желательно.
15. При повреждении шнура питания во избежание опасности его должен заменить квалифицированный персонал авторизованного сервисного центра.
16. При нагреве в печи пищевых продуктов в посуде из легковоспламеняющихся материалов, таких как пластик или бумага, необходимо наблюдать за печью, чтобы не допустить возгорания, при нагреве напитков с помощью микроволн может иметь место последующее бурное кипение, поэтому необходимо проявлять внимание и осторожность при обращении с емкостями.

ВНИМАНИЕ!

При повреждении дверцы или дверных уплотнений с печью работать нельзя до тех пор, пока квалифицированный специалист не устранил неисправность.

Во избежание опасности повышенной утечки микроволнового излучения все ремонтные работы, связанные со снятием любых крышек, должны выполняться только квалифицированным персоналом авторизованного

сервисного центра.

Жидкости или другие продукты нельзя разогревать в закрытых емкостях во избежание взрыва этих емкостей.

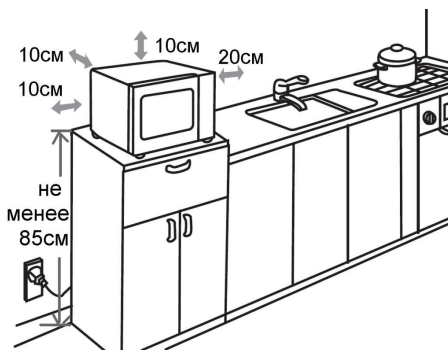
Использование печи без надзора разрешается детям только в том случае, если даны соответствующие и понятные им инструкции о безопасном пользовании печью и тех опасностях, которые могут возникнуть при ее неправильном пользовании. Использование печи детьми без присутствия взрослых ЗАПРЕЩАЕТСЯ.

КОМПЛЕКТАЦИЯ

1. Печь	1
2. Роликовая подставка	1
3. Стекланный поднос	1
4. Инструкция по эксплуатации	1

УСТАНОВКА ПЕЧИ

1. Убедитесь, что микроволновая печь не повреждена. В случае обнаружения каких-либо повреждений не используйте эту печь.
2. Выньте из печи весь упаковочный материал.
3. Установите микроволновую печь на твердую горизонтальную поверхность, которая выдержит вес печи.
4. Не ставьте печь рядом с другими источниками тепла или легко воспламеняющимися предметами. Не устанавливайте печь в местах с повышенной влажностью.
5. Не ставьте на печь какие-либо предметы. Со всех сторон к ней должен быть обеспечен доступ воздуха для вентиляции.
6. Не закрывайте вентиляционные отверстия печи. Свободное расстояние от верхней, задней, правой и левой сторон печи до других предметов должно быть не менее 10 см



7. Не снимайте ножки микроволновой печи.

Подключение питания

– Микроволновая печь должна быть заземлена. В случае какого-либо замыкания заземление снижает риск получения электрошока, т. к. ток может уйти по заземленному проводу. К этому прибору прилагается заземляющий провод и заземленная вилка. Вилка подсоединяется к розетке, которая должна быть установлена и заземлена соответствующим образом.

– Во избежание повреждения проводки перед подключением проконсультируйтесь со специалистом, так как необходимо учитывать максимальную потребляемую мощность печи.

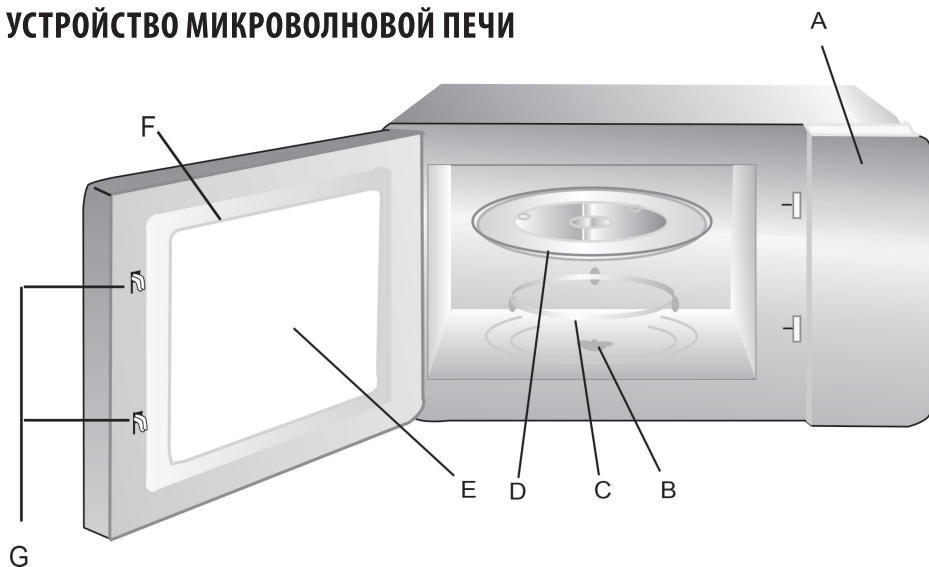
– Розетка должна находиться в непосредственной близости от печи, чтобы в случае необходимости можно было немедленно отключить печь.

ВНИМАНИЕ!

Никогда не вынимайте вилку из розетки электросети, дергая за сетевой шнур, беритесь за изолированную часть вилки.

Не опускайте шнур и вилку в воду или какую-либо жидкость.

УСТРОЙСТВО МИКРОВОЛНОВОЙ ПЕЧИ



A. Панель управления

B. Поворотный вал

C. Роликовая подставка

D. Стекланный поднос

E. Смотровое окно

F. Дверца печи

G. Защелки дверцы

Выемка на нижней стороне

Стекланный поднос

Поворотный вал

Роликовая подставка

На поворотную ось устанавливается стекланный поднос. Под стекланный поднос устанавливается роликовая подставка, которая помогает подносу свободно вращаться. Вращение пищи во время работы печи способствует ее равномерному приготовлению.

В камере печи со стороны панели управления расположена крышка волновода.

Микроволновая печь может начать работу, только если ее дверца плотно закрыта, что предотвращает излучение микроволн наружу.

ВНИМАНИЕ:

Запрещается снимать крышку волновода. В случае повреждения крышки обратитесь в сервисный центр для ее замены.



ПАНЕЛЬ УПРАВЛЕНИЯ



МОЩНОСТЬ

Кнопка **МОЩНОСТЬ** служит для выбора уровня мощности микроволн.

РАЗМОРАЖИВАНИЕ

Кнопка **РАЗМОРАЖИВАНИЕ** служит для размораживания продуктов.

ЧАСЫ/ТАЙМЕР

Кнопка **ЧАСЫ/ТАЙМЕР** служит для установки времени часов и отсрочки приготовления.

СТОП/ОТМЕНА

Кнопка **СТОП/ОТМЕНА** служит для остановки приготовления и отмены сделанных настроек.

СТАРТ/+30СЕК/ОК

Кнопка **СТАРТ/+30СЕК/ОК** используется для начала приготовления в соответствии с выбранными настройками или быстрого приготовления, а также для подтверждения в режиме настройки.

ВРЕМЯ/ВЕС/АВТОПРИГОТОВЛЕНИЕ

Регулятор **ВРЕМЯ/ВЕС/АВТОПРИГОТОВЛЕНИЕ** позволяет установить время приготовления, вес продуктов или выбрать режим автоприготовления.

Звуковые сигналы при нажатии кнопок

Если при нажатии кнопки команда принята, печь подает звуковой сигнал.

Если при нажатии кнопки вы не слышите звуковой сигнал, убедитесь в правильности команд.

Блокировка кнопок панели управления

Функция блокировки кнопок управления («защита от детей») позволяет заблокировать панель управления, когда вы проводите чистку прибора или чтобы дети не смогли пользоваться микроволновой печью без присмотра. При включении этой функции все кнопки становятся неактивными.

Чтобы активировать блокировку кнопок, нажмите и 3 секунды удерживайте кнопку **СТОП/ОТМЕНА**. На дисплее должна отобразиться индикация [: : :].

Чтобы отключить блокировку кнопок, нажмите и 3 секунды удерживайте кнопку **СТОП/ОТМЕНА**.

ПРИМЕЧАНИЕ:

Дизайн надписей передней панели может быть изменен без предварительного уведомления.

ПРИГОТОВЛЕНИЕ В МИКРОВОЛНОВОЙ ПЕЧИ

Подключение к электросети

Подключите вилку питания к электрической розетке, и индикация дисплея мигнет три раза. Затем на дисплее будет мигать двоеточие, напоминая о том, что время не установлено.

Настройка времени часов

При желании вы можете установить время часов.

1. Нажмите кнопку **ЧАСЫ/ТАЙМЕР**, когда на дисплее мигает двоеточие.
2. После этого на дисплее отобразится индикация «00:00».

3. Поворачивая регулятор ВРЕМЯ/ВЕС/АВТОПРИГОТОВЛЕНИЕ, установите значение часов от 0 до 23.
4. Нажмите кнопку ЧАСЫ/ТАЙМЕР еще раз.
5. Поворачивая регулятор ВРЕМЯ/ВЕС/АВТОПРИГОТОВЛЕНИЕ, установите значение минут от 0 до 59.
6. Нажмите кнопку ЧАСЫ/ТАЙМЕР еще раз. После этого на дисплее будет отображаться время часов, при этом двоеточие будет мигать.

ПРИМЕЧАНИЕ:

Если во время настройки часов нажать кнопку СТОП/ОТМЕНА или не нажимать никакую кнопку в течение одной минуты, печь автоматически выйдет из режима настройки часов.

Чтобы узнать текущее время в режиме приготовления, нажмите кнопку ЧАСЫ/ТАЙМЕР.

Приготовление в режиме микроволн

1. Последовательно нажимая кнопку МОЩНОСТЬ, установите нужный уровень мощности. Или нажмите кнопку МОЩНОСТЬ один раз, затем поворачивая регулятор ВРЕМЯ/ВЕС/АВТОПРИГОТОВЛЕНИЕ, установите необходимый уровень мощности (см. таблицу ниже).
2. Нажмите кнопку СТАРТ/+30СЕК/ОК для подтверждения.

Уровни мощности в режиме микроволн

Мощность микроволн устанавливается с помощью кнопки МОЩНОСТЬ. Последовательно нажимайте кнопку МОЩНОСТЬ, чтобы установить нужную мощность, на дисплее будет соответственно меняться индикация.

Индикация	Мощность	Приготовление
P100	100% мощности	Быстрое и тщательное приготовление, а также разогрев
P80	80% мощности	Обычное приготовление
P50	50% мощности	Медленное приготовление, тушение, приготовление на пару
P30	30% мощности	Приготовление напитков и супов, размораживание
P10	10% мощности	Поддержание тепла, размягчение мороженого

В режиме приготовления нажмите кнопку МОЩНОСТЬ, чтобы узнать текущий уровень мощности.

3. Поворачивая регулятор ВРЕМЯ/ВЕС/АВТОПРИГОТОВЛЕНИЕ, установите время приготовления от 5 секунд до 95 минут (см. таблицу ниже).
4. Нажмите кнопку СТАРТ/+30СЕК/ОК, чтобы начать приготовление.

Если в процессе приготовления вам нужно перевернуть продукты или проверить их готовность, нажмите кнопку СТОП/ОТМЕНА один раз, откройте дверцу, переверните продукты. После этого закройте дверцу и нажмите кнопку СТАРТ/+30СЕК/ОК, чтобы печь продолжила приготовление.

В режиме приготовления на максимальной мощности через некоторое время печь автоматически понижает уровень мощности, чтобы продлить срок своей службы.

ВНИМАНИЕ:

Запрещается начинать приготовление, если в камере печи нет продуктов.

ПРИМЕЧАНИЕ:

Если во время настройки режима приготовления не нажимать никакую кнопку в течение одной минуты, печь автоматически вернется в режим отображения часов. При этом все настройки приготовления будут удалены.

Регулировка времени приготовления

Для установки времени приготовления (размораживания) поворачивайте регулятор ВРЕМЯ/ВЕС/АВТОПРИГОТОВЛЕНИЕ.

В диапазоне от 0 до 1 мин время регулируется с точностью до 5 секунд;

от 1 до 5 мин – с точностью до 10 секунд;

от 5 до 10 мин – с точностью до 30 секунд;

от 10 до 30 мин – с точностью до 1 минуты;

от 30 до 95 мин – с точностью до 5 минут.

Чтобы увеличить время приготовления в процессе приготовления (размораживания по времени), нажимайте кнопку СТАРТ/+30СЕК/ОК. Каждое нажатие кнопки СТАРТ/+30СЕК/ОК увеличивает время приготовления (размораживания) на 30 секунд.

Окончание приготовления

По окончании приготовления печь подает пять звуковых сигналов.

Откройте дверцу и достаньте продукты.

Если вам нужно досрочно завершить приготовление, два раза нажмите кнопку СТОП/ОТМЕНА, чтобы отменить все настройки, чтобы печь не стала работать с ними в следующий раз.

Меню автоприготовления

Индикация	Продукты	Вес (объем)	Индикация	Мощность
A-1	Разогрев	200 г	200	100%
		400 г	400	
		600 г	600	
A-2	Овощи	200 г	200	100%
		300 г	300	
		400 г	400	

Экспресс-приготовление

В режиме ожидания нажмите кнопку СТАРТ/+30СЕК/ОК, чтобы начать приготовление на максимальной мощности в течение 30 секунд. Чтобы увеличить время приготовления, снова нажимайте кнопку СТАРТ/+30СЕК/ОК. Максимально можно установить 95 минут.

Вы также можете включить экспресс-приготовление, если в режиме ожидания, поворачивая регулятор ВРЕМЯ/ВЕС/АВТОПРИГОТОВЛЕНИЕ влево, установите время приготовления, а затем нажмете кнопку СТАРТ/+30СЕК/ОК.

Автоприготовление

В печь встроены программы автоматического приготовления, позволяющие быстро и просто выбрать подходящий режим приготовления в зависимости от типа и веса продуктов.

1. В режиме ожидания поворачивайте регулятор ВРЕМЯ/ВЕС/АВТОПРИГОТОВЛЕНИЕ вправо, чтобы выбрать нужную программу, при этом на дисплее должна отобразиться индикация от «A-1» до «A-8» (см. таблицу ниже).
2. Нажмите кнопку СТАРТ/+30СЕК/ОК для подтверждения.
3. Поворачивая регулятор ВРЕМЯ/ВЕС/АВТОПРИГОТОВЛЕНИЕ, установите вес продуктов.
4. Нажмите кнопку СТАРТ/+30СЕК/ОК для подтверждения, чтобы начать приготовление.

А-3	Рыба	250 г	250	80%
		350 г	350	
		450 г	450	
А-4	Мясо	250 г	250	100%
		350 г	350	
		450 г	450	
А-5	Макароны	50 г (с водой 450 мл)	50	80%
		100 г (с водой 800 мл)	100	
А-6	Картофель	200 г	200	100%
		400 г	400	
		600 г	600	
А-7	Пицца	200 г	200	100%
		400 г	400	
А-8	Суп	200 мл	200	80%
		400 мл	400	

ПРИМЕЧАНИЕ:

Результаты приготовления определяются температурой, весом и формой продуктов в значительной степени. В зависимости от этих характеристик может потребоваться коррекция времени приготовления.

Приготовление с несколькими стадиями

Некоторые рецепты требуют готовить продукты на разной мощности. Данная модель микроволновой печи позволяет запрограммировать две приготовления с различной мощностью или размораживание в качестве первой стадии и приготовление в качестве второй.

Например, вам нужно размораживать продукты в течение 5 минут, а затем готовить их в течение 7 минут на мощности 80%.

А. Размораживание в течение 5 минут

1. Два раза нажмите кнопку РАЗМОРАЖИВАНИЕ, чтобы выбрать функцию размораживания по времени, на дисплее загорится индикатор «dEF2».

2. Поворачивая регулятор ВРЕМЯ/ВЕС/АВТОПРИГОТОВЛЕНИЕ, установите время размораживания «5:00».

Б. Приготовление на мощности 80% в течение 7 минут

1. Нажмите кнопку МОЩНОСТЬ, затем поверните регулятор ВРЕМЯ/ВЕС/АВТОПРИГОТОВЛЕНИЕ, чтобы установить мощность 80%, на дисплее загорится индикатор «P80».
2. Нажмите кнопку СТАРТ/+30СЕК/ОК для подтверждения.
3. Поворачивая регулятор ВРЕМЯ/ВЕС/АВТОПРИГОТОВЛЕНИЕ, установите время приготовления «7:00».

В. Начало приготовления

Нажмите кнопку СТАРТ/+30СЕК/ОК, чтобы начать

приготовление в соответствии с запрограммированной последовательностью.

РЕКОМЕНДАЦИИ ПО ПРИГОТОВЛЕНИЮ

1. Тщательно распределяйте продукты. Более крупные кусочки кладите по краям блюда. Старайтесь не накладывать кусочки один на другой.
2. Соблюдайте время приготовления, указанное в рецепте. Сначала устанавливайте меньшее время, указанное в рецепте, а затем при необходимости увеличивайте его. При избыточном приготовлении продукты могут начать дымиться или подгореть.
3. Накрывайте продукты во время приготовления, это поможет предотвратить пересушку продуктов и разбрызгивание внутри камеры печи, а также будет способствовать более равномерному приготовлению.
4. Переворачивайте такие продукты, как курица и гамбургеры, чтобы ускорить процесс их приготовления. Большие кусочки (например, жаркое) следует переворачивать не менее одного раза.
5. Перераспределяйте такие продукты, как тефтели или фрикадельки, на блюде как снизу-вверх, так и от центра блюда к краям.
6. Выдерживайте продукты после приготовления в течение достаточного времени, это позволит завершиться процессу приготовления и медленно остыть пище.
7. Вы можете определить, что пища готова, по следующим признакам:
 - от продуктов в любой части блюда идет пар;
 - птица легко делится на части по суставам;
 - при прокалывании мяса не появляется кровь;
 - рыба становится непрозрачной, мясо легко отделяется от костей.

РАЗМОРАЖИВАНИЕ В МИКРОВОЛНОВОЙ ПЕЧИ

Микроволновая печь позволяет размораживать продукты в течение установленного времени или автоматически в зависимости от их веса.

Размораживание по весу

1. Один раз нажмите кнопку РАЗМОРАЖИВАНИЕ, и на дисплее отобразится индикация «dEF1».
2. Поворачивая регулятор ВРЕМЯ/ВЕС/АВТОПРИГОТОВЛЕНИЕ, установите вес продуктов от 100 г до 2000 г.
3. Нажмите кнопку СТАРТ/+30СЕК/ОК для подтверждения, чтобы начать размораживание.

Размораживание по времени

1. Два раза нажмите кнопку РАЗМОРАЖИВАНИЕ, и на дисплее отобразится индикация «dEF2».
2. Поворачивая регулятор ВРЕМЯ/ВЕС/АВТОПРИГОТОВЛЕНИЕ, установите время размораживания не более 95 минут.
3. Нажмите кнопку СТАРТ/+30СЕК/ОК для подтверждения, чтобы начать размораживание.

РЕКОМЕНДАЦИИ ПО РАЗМОРАЖИВАНИЮ

1. Микроволны во время размораживания проникают на глубину до 4 см, чтобы обеспечить равномерное размораживание, регулярно переворачивайте большие куски продукта. Если вес размораживаемых продуктов превышает 500 г, то необходимо переворачивать их как минимум 2 раза.
2. Размороженные продукты следует как можно быстрее приготовить.

ПРИМЕЧАНИЯ:

Обычно процесс размораживания занимает больше времени, чем процесс приготовления того же продукта.

Процесс размораживания можно считать законченным, если продукт поддается резке ножом.

Не рекомендуется снова замораживать ранее размороженные продукты.

ОТСРОЧКА СТАРТА

Если вам не нужно начинать приготовление немедленно, вы можете установить отсрочку начала приготовления.

Отсрочку старта можно установить, только если установлено время часов.

Например, сейчас 12:30, вам нужно, чтобы печь автоматически начала приготовление в режиме микроволн на мощности 80% в течение 7 минут в 14:20.

A. Настройка часов

1. Подключите печь к электросети, на дисплее начнет мигать двоеточие.
2. Нажмите кнопку ЧАСЫ/ТАЙМЕР.
3. Поворачивая регулятор ВРЕМЯ/ВЕС/АВТОПРИГОТОВЛЕНИЕ, установите 12 часов.
4. Нажмите кнопку ЧАСЫ/ТАЙМЕР.
5. Поворачивая регулятор ВРЕМЯ/ВЕС/АВТОПРИГОТОВЛЕНИЕ, установите 30 минут.
6. Нажмите кнопку ЧАСЫ/ТАЙМЕР, чтобы сохранить установленное время часов.

B. Настройка программы приготовления

1. Нажмите кнопку МОЩНОСТЬ, затем поверните регулятор ВРЕМЯ/ВЕС/АВТОПРИГОТОВЛЕНИЕ, чтобы установить мощность 80%, на дисплее загорится индикатор «P80».
2. Нажмите кнопку СТАРТ/+30СЕК/ОК для подтверждения.
3. Поворачивая регулятор ВРЕМЯ/ВЕС/АВТОПРИГОТОВЛЕНИЕ, установите время приготовления «7:00».

B. Настройка отсрочки старта

1. Нажмите кнопку ЧАСЫ/ТАЙМЕР.
2. Поворачивая регулятор ВРЕМЯ/ВЕС/АВТОПРИГОТОВЛЕНИЕ, установите 14 часов.
3. Нажмите кнопку ЧАСЫ/ТАЙМЕР.
4. Поворачивая регулятор ВРЕМЯ/ВЕС/АВТОПРИГОТОВЛЕНИЕ, установите 20 минут.
5. Нажмите кнопку ЧАСЫ/ТАЙМЕР, чтобы завершить настройку.

В режиме ожидания, чтобы узнать установленное

время начала приготовления, нажмите кнопку ЧАСЫ/ТАЙМЕР.

Когда подойдет установленное время, печь подаст два звуковых сигнала, а затем автоматически начнет приготовление в соответствии с настройками.

ВЫБОР ПОСУДЫ

Изучите рекомендации «Материалы, рекомендованные для использования в микроволновой печи». Не используйте столовую посуду с металлической отделкой. Если вы сомневаетесь в правильности выбора посуды, вы можете воспользоваться следующим тестом.

Тест:

1. Наполните тестируемую емкость одним стаканом холодной воды (250 мл) и поставьте ее в микроволновую печь.
2. Включите режим приготовления на полную мощность на 30 секунд.
3. Осторожно дотроньтесь до посуды. Если посуда остается теплой, не используйте ее для приготовления в микроволновой печи.
4. Не включайте режим приготовления на более чем 30 секунд.

Материалы, рекомендованные для использования в микроволновой печи

Посуда	Примечания
Алюминиевая фольга	Только для защиты. Используйте для оборачивания маленьких кусочков мяса или птицы, чтобы предотвратить перегрев. Возможно искрение при близком соприкосновении фольги к стенкам печи. Расстояние от стенок печи до фольги должно быть не менее 2,5 см.
Блюда с глазурью	Следуйте рекомендациям производителя
Столовая посуда	Используйте посуду, предназначенную для микроволновой печи. Следуйте рекомендациям производителя. Не используйте посуду с трещинами и со сколами.
Стеклянные банки	Всегда снимайте крышку. Используйте только для несильного разогрева продуктов. Большинство банок не являются жароупорными, поэтому могут разбиться.
Стеклянная тара	Используйте только жароупорную стеклянную посуду. Убедитесь, что на посуде отсутствует металлическая отделка. Не используйте посуду с трещинами и со сколами.
Пакеты для приготовления в микроволновой печи	Следуйте рекомендациям производителя. Не закрывайте металлическими зажимами. Сделайте в пакете прорезь для выхода пара.
Бумажные тарелки и чашки	Используйте только для непродолжительного приготовления/разогрева. Во время приготовления не оставляйте посуду без присмотра.
Бумажные полотенца	Накрывайте продукты бумажными полотенцами при перегреве и для впитывания жира. Используйте только для непродолжительного приготовления и под присмотром.
Пергаментная бумага	Используется для предотвращения разбрызгивания и прохождения пара.
Пластик	Используйте только предназначенный для микроволновых печей. Следуйте рекомендациям производителя. На пластике должна быть надпись «Microwave safe». Продукты в мягком пластике становятся горячими. Пластиковые бутылки или плотно закрытые пластиковые пакеты следует надрезать, проколоть или сделать отверстие непосредственно перед упаковыванием.
Пластиковая упаковка	Используйте только предназначенную для микроволновых печей. Накрывайте продукты во время приготовления для предотвращения пересушивания.
Термометры	Используйте только предназначенные для микроволновых печей (термометры для мяса и сладостей).
Вощёная бумага	Предотвращает разбрызгивание и пересушивание.

Материалы, не рекомендованные для использования в микроволновой печи

Посуда	Примечания
Алюминиевый поднос	Возможно искрение. Переложите продукты в посуду, предназначенную для микроволновой печи.
Пищевая картонная коробка с металлической ручкой	Возможно искрение. Переложите продукты в посуду, предназначенную для микроволновой печи.
Посуда из металла или с металлической отделкой	Металл не пропускает микроволны. Возможно искрение из-за металлической отделки.
Металлические жгуты	Возможно искрение и возгорание в микроволновой печи.
Бумажные пакеты	Возможно возгорание в микроволновой печи.
Пищевая пленка	Пищевая пленка может расплавиться или испачкать незащищенную жидкость внутри печи при высоких температурах.
Дерево	Дерево в микроволновой печи высохнет, а также может расщепиться и потрескаться.

ЧИСТКА И УХОД

1. Перед чисткой печи выключите печь и отключите ее от электросети.
2. Содержите внутреннюю поверхность духовки чистой и сухой. Удаляйте все крошки и остатки продуктов, жирные пятна при помощи влажной тряпки. Не используйте абразивных моющих средств.
3. Удаляйте загрязнения с внешней поверхности печи мягкой салфеткой с добавлением мягких неабразивных моющих средств. Следите за тем, чтобы вода не попадала в вентиляционные отверстия печи, так как это может привести к выходу печи из строя.
4. Панель управления не должна быть влажной. Для чистки не используйте спреи и концентрированные моющие средства, так как они могут оставлять разводы и пятна.
5. Если внутри или снаружи печи образуется конденсат, удалите его мягкой салфеткой.
6. Для очистки стеклянного подноса выньте его из печи. Допускается мыть стеклянный поднос в посудомоечных машинах.
7. Регулярно производите чистку роликовой

подставки и дна камеры печи во избежание сильного шума. Протрите дно печи влажной салфеткой с использованием мягких неабразивных моющих средств. Роликовую подставку вымойте в мыльной воде или посудомоечной машине. Следите за правильностью установки роликовой подставки.

8. Чтобы избавиться от неприятного запаха, поставьте в печь глубокую миску с водой, положите в воду дольку лимона, установите таймер на 5 минут, включив печь. Затем тщательно протрите камеру микроволновой печи.

ВОЗМОЖНЫЕ НЕПОЛАДКИ И СПОСОБЫ ИХ УСТРАНЕНИЯ

При возникновении неполадок, пожалуйста, ознакомьтесь с приведенной ниже информацией. Это может быть незначительная неисправность, которую Вы можете устранить сами. Если Вы не можете устранить неисправность сами, обращайтесь к квалифицированному персоналу авторизованных сервисных центров.

Если микроволновая печь не работает:

1. Убедитесь, что печь подключена к сети. Проверьте напряжение в сети.
2. Проверьте правильность установки таймера и выбора мощности. Прочтите соответствующие разделы инструкции по эксплуатации.
3. Неплотно закрыта дверца печи. Откройте дверцу и плотно закройте ее, в противном случае печь не включится.

Если после проверки микроволновая печь по-прежнему не работает, обращайтесь в авторизованные сервисные центры. Ремонт микроволновой печи должен производиться только квалифицированным персоналом сервисных центров.

Радиопомехи

Микроволновая печь может создавать радио и телевизионные помехи. В этом случае:

- протрите дверцу и уплотнительную прокладку дверцы печи
- переместите антенну радиоприемника или телевизора подальше от микроволновой печи
- убедитесь, что радио или телевизионная антенна установлена должным образом
- подключите микроволновую печь в отдельную розетку



БЕЗОПАСНАЯ УТИЛИЗАЦИЯ

Ваше устройство спроектировано и изготовлено из высококачественных материалов и компонентов, которые можно утилизировать и использовать повторно.

Если товар имеет символ с зачеркнутым мусорным ящиком на колесах, это означает, что товар соответствует Европейской директиве 2002/96/ЕС.

Ознакомьтесь с местной системой раздельного сбора электрических и электронных товаров. Соблюдайте местные правила.

Утилизируйте старые устройства отдельно от бытовых отходов. Правильная утилизация вашего товара позволит предотвратить возможные отрицательные последствия для окружающей среды и здоровья людей.

РЕКОМЕНДАЦИИ ДЛЯ ПОТРЕБИТЕЛЯ

Сохраняйте кассовый чек, руководство по эксплуатации и гарантийный талон до конца гарантийного срока эксплуатации. Руководство по эксплуатации и гарантийный

талон, прилагаемые к печи, при утере не возобновляются. Во избежание повреждения печи при транспортировании в упаковке изготовителя соблюдайте меры предосторожности:

- оберегайте от резких толчков и падений;
- избегайте длительного пребывания под дождем или мокрым снегом

ТЕХНИЧЕСКИЕ ХАРАКТЕРИСТИКИ

Напряжение сети: 220-240В

Частота тока: 50Гц

Потребляемая мощность: 1050Вт

Выходная мощность: 700Вт

Частота магнетрона: 2450МГц

Объем камеры печи: 20л

Диаметр стеклянного подноса: 255мм

Габаритные размеры печи: 440x350x259мм

Производитель оставляет за собой право на внесение изменений в конструкцию, дизайн и комплектацию прибора без дополнительного уведомления об этих изменениях.

ИНФОРМАЦИЯ О СЕРТИФИКАЦИИ



Соответствует техническим регламентам:

Технический регламент таможенного союза
«О безопасности низковольтного оборудования»
(ТР ТС 004/2011);

Технический регламент таможенного союза
«Электромагнитная совместимость технических
средств» (ТР ТС 020/2011).

Сведения о сертификации:

Сертификат соответствия ТС RU С-АЕ.АУ04.В.02725.

Срок действия с 26.01.2018 по 25.01.2019
включительно.

Орган по сертификации продукции:
ООО «Сертификация и экспертиза».

Адрес: 109202, город Москва, ул. Басовская, 16, 1.

Дата производства указана на изделии.

Срок службы изделия – 3 года

Гарантийный срок – 1 год

Центральный авторизованный сервисный центр:

ООО «ПРОФСЕРВИС», 143441, МО, Красногорский
район, деревня Путилково, ул. Сходненская, д. 25

Список сервисных центров прилагается (см. вкладыш)

Компания производитель оставляет за собой право, без предварительного уведомления, вносить изменения в список авторизованных сервисных центров, включая изменения адресов и телефонов существующих.

Адрес ближайшего СЦ вы можете узнать по телефону горячей линии 8-800-100-3331 или на сайте www.supra.ru, а также отправив запрос на supra@supra.ru

Изготовитель:

СУПРА ТЕХНОЛОДЖИ ЛИМИТЕД

КНР, Гонконг, Квинз Роуд Централ, 222, Кай Вонг

Коммерциал Билдинг, ЛГ2/Ф., комната 2.

Сделано в Китае.

Manufacturer:

SUPRA TECHNOLOGIE LIMITED

RM 2 LG2/F KAI WONG COMM BLDG 222

QUEEN'S RD CENTRAL. HONG KONG.

Made in CHN

Импортер/Организация, уполномоченная на принятие претензий от покупателей на территории России: ООО «ПРОФСЕРВИС», 143441, МО, Красногорский район, деревня Путилково, ул. Сходненская, д. 25.

Единая справочная служба: **8-800-100-3331**

Благодарим Вас за выбор техники **SUPRA**.

Компания-производитель оставляет за собой право вносить изменения в конструкцию, дизайн и комплектацию товара без предварительного уведомления.

SUPRA

SUPRA.RU