
SAMSUNG

Model:

HDC6145BX
HDC6845BX

- I** CAPPА ASPIRANTE - Istruzioni per l'uso
- D** DUNSTABZUGSHAUBE - Gebrauchsanweisung
- E** CAMPANA EXTRACTORA - Manual de utilización
- F** HOTTE DE CUISINE - Notice d'utilisation
- GB** COOKER HOOD - User instructions
- NL** AFZUIGKAP - Gebruiksaanwijzing
- P** COIFA ASPIRANTE - Manual do usuário
- RUS** КУХОННАЯ ВЫТЯЖКА - Руководство пользователя
- UA** КУХОННА ВИТЯЖКА - Інструкція з експлуатації
- RO** HOTĂ ASPIRANTĂ - Manual de utilizare

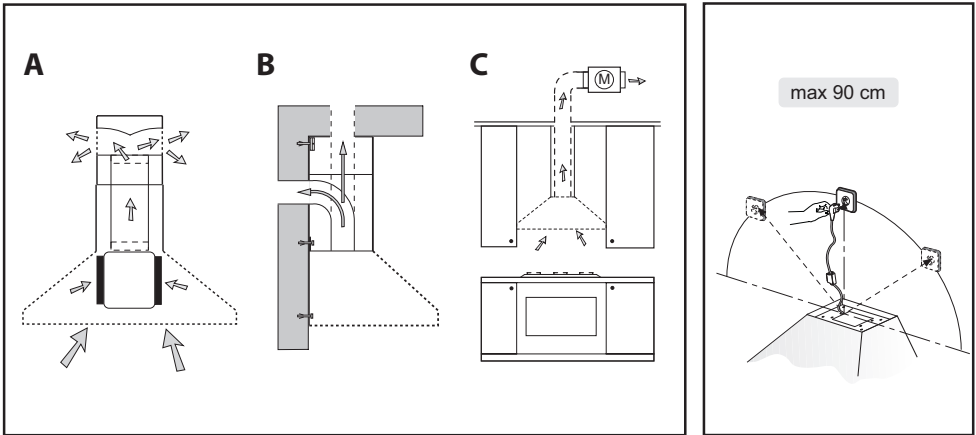


Fig.1

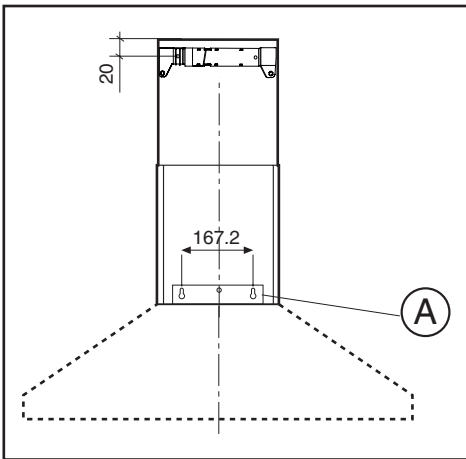


Fig.2

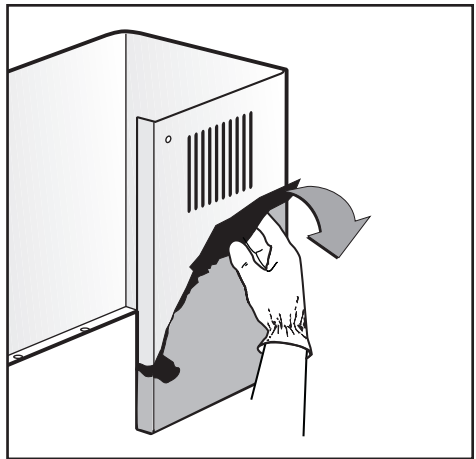


Fig.3

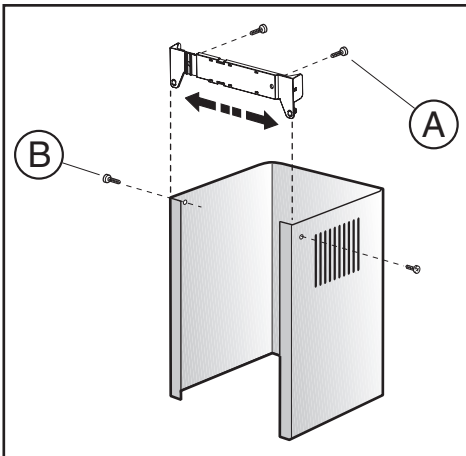


Fig.4

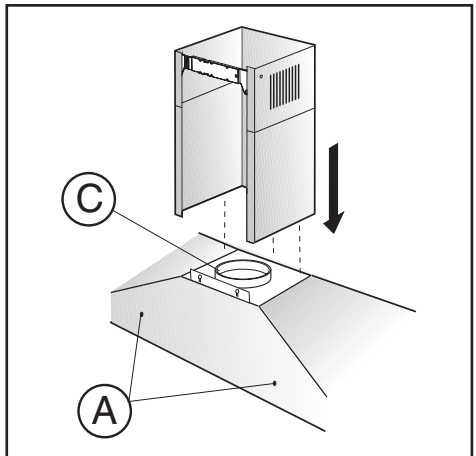


Fig.5

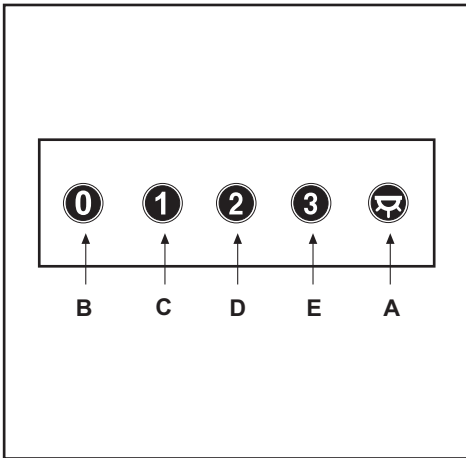


Fig.6

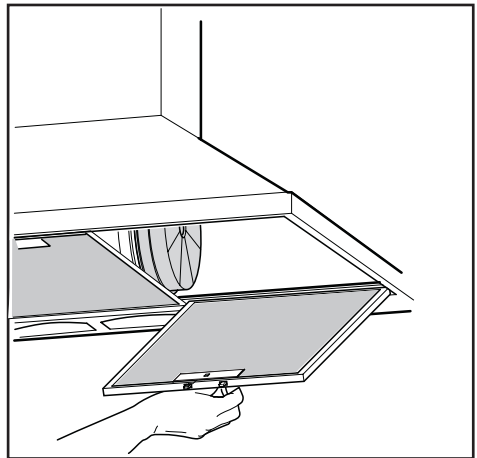


Fig.7

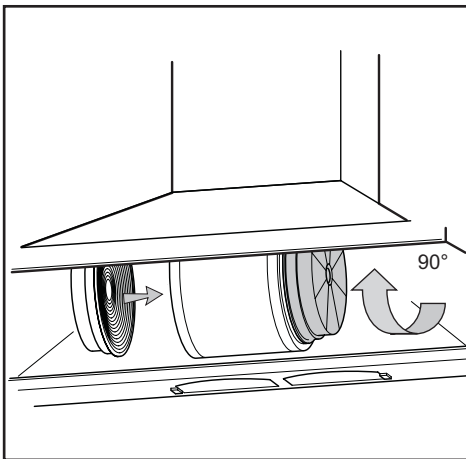
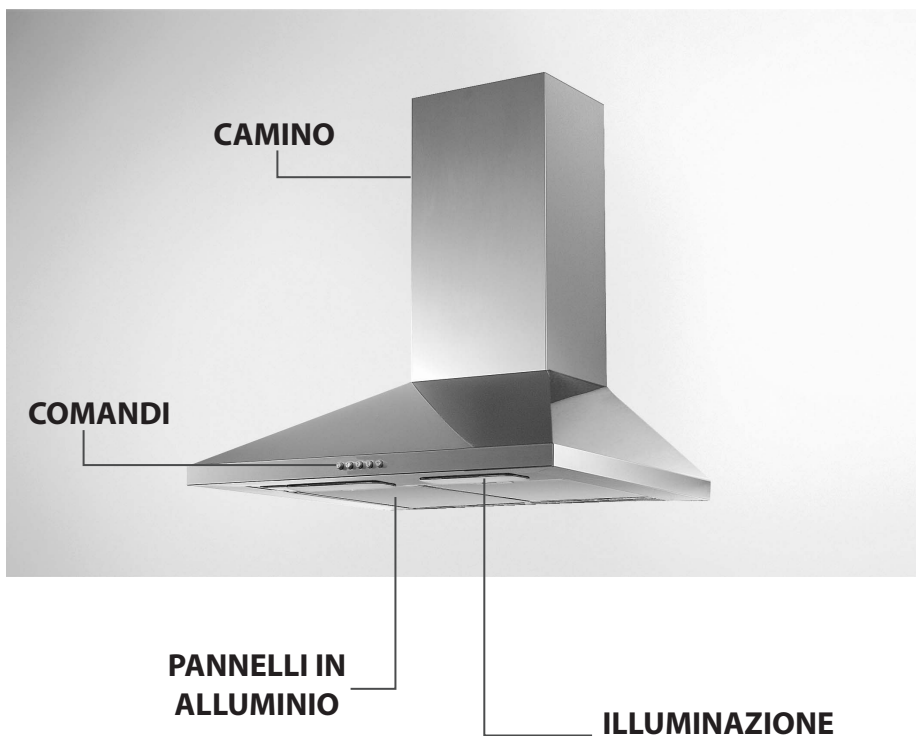


Fig.8

Specifiche Tecniche

CAPPA PER CUCINA

HDC6145BX - HDC6845BX



ITALIANO

HDC6845BX - HDC6145BX

Potenza di aspirazione (m³/h): 450

Voltaggio: 220-240V ~ 50Hz

Assorbimento motore: 1x150W

Diametro uscita aria (mm): 150

Lampade: 2x40W

GENERALITA'

Leggere attentamente il contenuto del presente libretto in quanto fornisce importanti indicazioni riguardanti la sicurezza di installazione, d'uso e di manutenzione. Conservare il libretto per ogni ulteriore consultazione. L'apparecchio è stato progettato per uso in versione aspirante (evacuazione aria all'esterno - **Fig.1B**), filtrante (riciclo aria all'interno - **Fig.1A**) o con motore esterno (**Fig.1C**).

AVVERTENZE PER LA SICUREZZA

Fare attenzione se funzionano contemporaneamente una cappa aspirante e un bruciatore o un focolare dipendenti dall'aria dell'ambiente ed alimentati da un'energia diversa da quella elettrica, in quanto la cappa aspirando toglie all'ambiente l'aria di cui il bruciatore o il focolare necessita per la combustione. La pressione negativa nel locale non deve superare i 4 Pa (4×10^{-5} bar). Per un funzionamento sicuro, provvedere quindi ad un'opportuna ventilazione del locale. Per l'evacuazione esterna attenersi alle disposizioni vigenti nel vostro paese.

Prima di allacciare il modello alla rete elettrica:

- controllare la targa dati (posta all'interno dell'apparecchio) per accertarsi che la tensione e potenza siano corrispondenti a quella della rete e la presa di collegamento sia idonea. In caso di dubbio interpellare un elettricista qualificato.
- Se il cavo di alimentazione è danneggiato, esso deve essere sostituito da un cavo o un assieme speciali disponibile presso il costruttore o il suo servizio assistenza tecnica.
- Collegare il dispositivo all'alimentazione attraverso una spina con **fusibile 3A** o ai due fili della **bifase** protetti da un **fusibile 3A**.

**Attenzione!**

In determinate circostanze gli elettrodomestici possono essere pericolosi.

- A) Non cercare di controllare i filtri con la cappa in funzione**
- B) Non toccare le lampade e le zone adiacenti, durante e subito dopo l'uso prolungato dell'impianto di illuminazione.**
- C) E' vietato cuocere cibi alla fiamma sotto la cappa**
- D) Evitare la fiamma libera, perché dannosa per i filtri e pericolosa per gli incendi**
- E) Controllare costantemente i cibi fritti per evitare che l'olio surriscaldato prenda fuoco**
- F) Prima di effettuare qualsiasi manutenzione, disinserire la cappa dalla rete elettrica.**
- G) Questo apparecchio non è destinato all'utilizzo da parte di bambini o persone che necessitano di supervisione.**
- H) Controllare che i bambini non giochino con l'apparecchio.**
- I) Quando la cappa viene utilizzata contemporaneamente ad apparecchi che bruciano gas o altri combustibili, il locale deve essere adeguatamente ventilato.**
- L) Se le operazioni di pulizia non vengono eseguite nel rispetto delle istruzioni, esiste il rischio che si sviluppi un incendio.**

Questo apparecchio è contrassegnato in conformità alla Direttiva Europea 2002/96/EC, Waste Electrical and Electronic Equipment (WEEE). Assicurandosi che questo prodotto sia smaltito in modo corretto, l'utente contribuisce a prevenire le potenziali conseguenze negative per l'ambiente e la salute.



Il simbolo sul prodotto o sulla documentazione di accompagnamento indica che questo prodotto non deve essere trattato come rifiuto domestico ma deve essere consegnato presso l'idoneo punto di raccolta per il riciclaggio di apparecchiature elettriche ed elettroniche. Disfarsene seguendo le normative locali per lo smaltimento dei rifiuti. Per ulteriori informazioni sul trattamento, recupero e riciclaggio di questo prodotto, contattare l'idoneo ufficio locale, il servizio di raccolta dei rifiuti domestici o il negozio presso il quale il prodotto è stato acquistato.

ISTRUZIONI PER L'INSTALLAZIONE

Le operazioni di montaggio e collegamento elettrico devono essere effettuate da personale specializzato.

• Collegamento elettrico

L'apparecchio è costruito in classe II, perciò nessun cavo deve essere collegato alla presa di terra.

L'allacciamento alla rete elettrica deve essere eseguito come segue:

MARRONE = **L** linea

BLU = **N** neutro

Se non prevista, montare sul cavo una spina normalizzata per il carico indicato nella etichetta caratteristiche. Se provvista di spina, fare in modo che sia facilmente accessibile dopo l'installazione dell'apparecchio.

Nel caso di collegamento diretto alla rete elettrica è necessario interporre tra l'apparecchio e la rete un interruttore onnipolare con apertura minima tra i contatti 3 mm, dimensionato al carico e rispondente alle norme vigenti.

• La distanza minima fra la superficie di supporto dei recipienti di cottura sul dispositivo di cottura e la parte più bassa della cappa da cucina deve essere di almeno 65 cm. Se dovesse essere usato un tubo di connessione composto di due o più parti, la parte superiore deve essere all'esterno di quella inferiore. Non collegare lo scarico della cappa ad un condotto in cui circoli aria calda o utilizzato per evacuare fumi degli apparecchi alimentati da un'energia diversa da quella elettrica. Prima di procedere alle operazioni di montaggio, per una più facile manovrabilità dell'apparecchio disinserire il filtro/i antigrasso (Fig.7).

Nel caso di montaggio dell'apparecchio in versione aspirante predisporre il foro di evacuazione aria.

Si consiglia l'utilizzo di un tubo evacuazione aria con lo stesso diametro della bocca uscita aria. L'utilizzo di una riduzione potrebbe diminuire le prestazioni del prodotto ed aumentare la rumorosità.

• Fissaggio a parete

Eseguire i fori **A** rispettando le quote indicate (Fig.2). Fissare l'apparecchio al muro ed allinearli in posizione orizzontale

con i pensili. A regolazione avvenuta fissare la cappa definitivamente tramite le 2 viti **A** (Fig.5).

Per i vari montaggi utilizzare viti e tasselli ad espansione idonei al tipo di muro (es. cemento armato, cartongesso, ecc). Nel caso in cui le viti e i tasselli siano forniti in dotazione con il prodotto accertarsi che siano idonei per il tipo di parete in cui deve essere fissata la cappa.

• Fissaggio dei raccordi telescopici decorativi

Togliere la pellicola protettiva al camino indossando dei guanti e facendo attenzione a non rigarlo (Fig.3).

Predisporre l'alimentazione elettrica entro l'ingombro del raccordo decorativo. Se il vostro apparecchio deve essere installato in versione aspirante o in versione motore esterno, predisporre il foro evacuazione aria. Regolare la larghezza della staffa di supporto del raccordo superiore (Fig.4). Successivamente fissarla al soffitto in modo che sia in asse con la vostra cappa tramite le viti **A** (Fig.4) e rispettando la distanza dal soffitto indicata in Fig.2. Collegare, mediante un tubo di raccordo, la flangia **C** al foro evacuazione aria (Fig.5).

Infilare il raccordo superiore all'interno del raccordo inferiore ed appoggiare sopra la scocca. Sfilare il raccordo superiore fino alla staffa e fissarlo tramite le viti **B** (Fig.4). Per trasformare la cappa da versione aspirante a versione filtrante, richiedere al vostro rivenditore i filtri al carbone attivo e seguire le istruzioni di montaggio.

• Versione filtrante

Installare la cappa e i due raccordi come indicato nel paragrafo riguardante il montaggio della cappa nella versione aspirante.

Per il montaggio del deviatore aria filtrante fare riferimento alle istruzioni contenute nel kit.

Se il kit non è in dotazione, ordinarlo al Vs. rivenditore come accessorio.

I filtri devono essere applicati al gruppo aspirante posto all'interno della cappa centrandoli ad esso e ruotandoli di 90 gradi fino allo scatto d'arresto (Fig.8).

USO E MANUTENZIONE

• Si raccomanda di mettere in funzione l'apparecchio prima di procedere alla cottura di un qualsiasi alimento. Si raccomanda di lasciar funzionare l'apparecchio per 15 minuti dopo aver terminato la cottura dei cibi, per un'evacuazione completa dell'aria viziata.

Il buon funzionamento della cappa è condizionato da una corretta e costante manutenzione; una particolare attenzione deve essere data al filtro antigrasso e al filtro al carbone attivo.

• Il **filtro antigrasso** ha il compito di trattenere le particelle grasse in sospensione nell'aria, pertanto è soggetto ad intasarsi in tempi variabili relativamente all'uso dell'apparecchio.

- Per prevenire il pericolo di eventuali incendi, al massimo ogni 2 mesi è necessario lavare i filtri antigrasso, per i quali è possibile utilizzare anche la lavastoviglie.

- Dopo alcuni lavaggi, si possono verificare delle alterazioni del colore. Questo fatto non dà diritto a reclamo per l'eventuale loro sostituzione.

In caso di inadempienza delle istruzioni di sostituzione e di lavaggio si può verificare il rischio di incendio dei filtri antigrasso.

• I **filtri al carbone attivo** servono per depurare l'aria che viene rimessa nell'ambiente. I filtri non sono lavabili o rigenerabili

e devono essere sostituiti ogni quattro mesi al massimo. La saturazione del carbone attivo dipende dall'uso più o meno prolungato dell'apparecchio, dal tipo di cucina e dalla regolarità con cui viene effettuata la pulizia del filtro antigrasso

• Pulire frequentemente la cappa, sia internamente che esternamente, usando un panno inumidito con alcool denaturato o detersivi liquidi neutri **non** abrasivi.

• L'impianto di illuminazione è progettato per l'uso durante la cottura e non per l'uso prolungato di illuminazione generale dell'ambiente. L'uso prolungato dell'illuminazione diminuisce notevolmente la durata media delle lampade.

• **Comandi:**(Fig.6) **meccanici** la simbologia è di seguito riportata:

A= tasto ILLUMINAZIONE

B= tasto OFF

C= tasto PRIMA VELOCITA'

D= tasto SECONDA VELOCITA'

E= tasto TERZA VELOCITA'

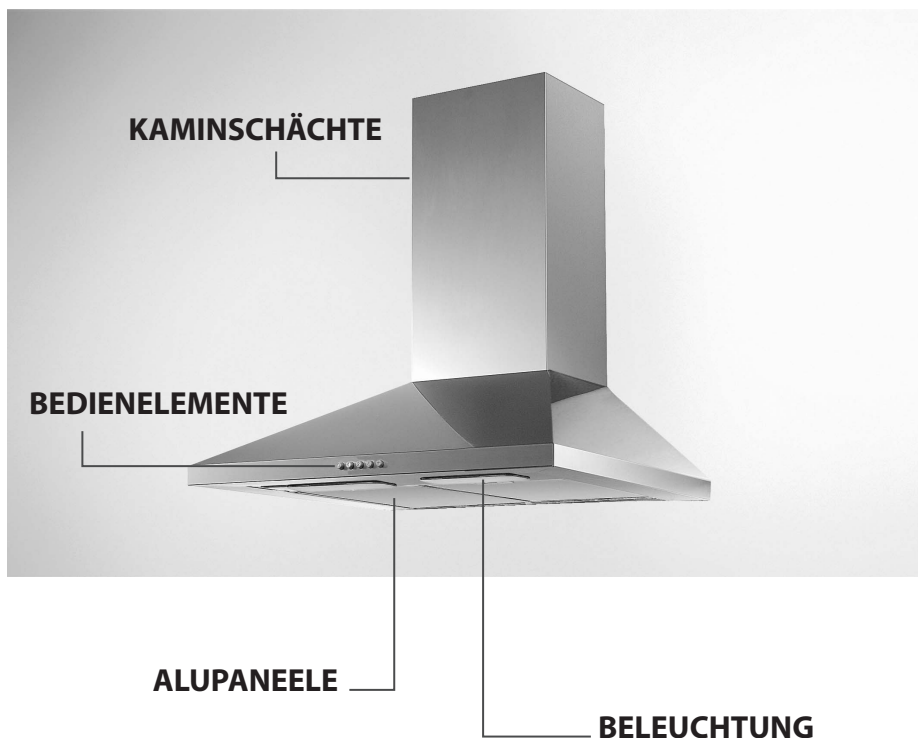
SI DECLINA OGNI RESPONSABILITA' PER EVENTUALI DANNI PROVOCATI DALLA INOSSERVANZA DELLE SUDETTE AVVERTENZE

Technische Spezifikationen

KÜCHENABZUGSHAUBE

HDC6845BX - HDC6145BX

DEUTSCH



HDC6845BX - HDC6145BX

Saugleistung (m³/h): 450

Spannungsversorgung: 220-240 V ~ 50Hz

Motorleistungsaufnahme: 1x150 W

Abluftrohr-Durchmesser (mm): 150

Lampen: 2x40 W

ALLGEMEINES

Diese Anleitung bitte aufmerksam durchlesen, da sie wichtige Sicherheitshinweise zur Installation, zum Gebrauch und zur Wartung enthält. Die Anleitung für eventuelle zukünftige Konsultationen aufbewahren. Das Gerät wurde zum Gebrauch in Aspirationsversion (Luftausscheidung nach außen - Abb.1B), Filtrationsversion (innerer Luftumlauf - Abb.1A) oder mit äußerem Motor (Abb.1C) entworfen.

SICHERHEITSHINWEISE



Vorsicht ist geboten, wenn gleichzeitig eine Abzugshaube und ein raumluftabhängiger Boiler oder ein offenes Feuer in Betrieb sind, die von einer anderen Energiequelle als Strom versorgt werden, da die Küchenhaube die Raumluft absaugt, die auch der Boiler oder das Feuer zur Verbrennung benötigen. Der Unterdruck im Raum darf den Wert von 4 Pa (4x10⁻⁵ bar) nicht übersteigen. Um einen sicheren Betrieb der Abzugshaube zu gewährleisten, ist daher immer auf eine ausreichende Belüftung des Raumes zu achten. Bei der Ableitung der Luft nach aussen müssen die nationalen Vorschriften eingehalten werden.

Vor Anschluss des Modells an das Stromnetz :

- kontrollieren Sie das Typenschild an der Geräteinnenseite um sich zu vergewissern, ob Spannung und Stromstärke der des Stromnetzes entsprechen und die Steckdose geeignet ist. Im Zweifelsfall wenden Sie sich bitte an einen qualifizierten Elektriker.
- Sollte das Speisekabel beschädigt sein, ist es durch ein anderes - beim Hersteller oder dessen Kundendienst erhältliches - Kabel oder mit einem speziellen Bausatz - zu ersetzen.
- Das Gerät muss mittels eines Steckers mit **3A-Sicherung** oder über die beiden Drähte des **Zweiphasenanschlusses**, die durch eine **3A-Sicherung** geschützt sind, an die Stromversorgung angeschlossen werden.



Achtung !
Elektrogeräte können unter gewissen Umständen gefährlich sein!

- A) Niemals die Filter kontrollieren, wenn die Dunstabzugshaube in Betrieb ist.**
- B) Die Lampen und die umliegenden Bereiche nicht während oder nach längerer Benutzung des Lichts berühren.**
- C) Es ist verboten, Speisen unter der Dunstabzugshaube zu flambieren.**
- D) Offene Flammen sind unbedingt zu vermeiden, da diese die Filter beschädigen und einen Brand verursachen können.**
- E) Beim Frittieren sind die Speisen ständig zu kontrollieren, um eine Entzündung von überhitztem Öl zu verhindern.**
- F) Vor jeglichen Wartungsarbeiten unbedingt den Netzstecker aus der Steckdose entfernen.**
- G) Das Gerät sollte nicht von kleinen Kindern oder gebrechlichen Personen ohne Beaufsichtigung benutzt werden.**
- H) Kleine Kinder sollten beaufsichtigt werden, um sicherzugehen, dass sie nicht mit dem Gerät spielen.**
- I) Der Raum muss über eine hinreichende Belüftung verfügen, wenn die Dunstabzugshaube mit anderen gas- oder brennstoffbetriebenen Geräten gleichzeitig**

verwendet wird.

L) Es besteht Brandgefahr, wenn die Reinigung nicht entsprechend den Anleitungen durchgeführt wird.

Dieses Gerät ist gemäß der EU-Richtlinie 2002/96/EC, Waste Electrical Electronic Equipment (WEEE) gekennzeichnet. Sorgen Sie bitte dafür, dass das Gerät korrekt entsorgt wird, der Benutzer trägt dazu bei, den potentiellen negativen Folgen für Umwelt und Gesundheit vorzubeugen.



Das auf dem Produkt oder auf den Begletpapieren befindliche Symbol sagt aus, dass dieses Produkt nicht wie normaler Hausmüll behandelt werden darf, sondern dass es einer geeigneten Sammelstelle für das Recycling der elektrischen und elektronischen Geräteteile zugeführt werden muss. Entsorgen Sie bitte das Altgerät gemäß der lokalen Richtlinien. Für weitere Informationen hinsichtlich der Behandlung, der Wiederverwertung und des Recycling des Produkts wenden Sie sich bitte an die zuständige lokale Stelle, an die Sammelstelle für Hausmüll, oder an den Händler, bei dem Sie das Gerät erworben haben.

INSTALLATIONSANLEITUNG

Montage und Anschluss müssen von einem Fachmann durchgeführt werden.

• Elektroanschluss

Die Küchenhaube gehört zur Geräteklasse II, daher muss keine der Leitungen geerdet werden. Der Anschluss an das Stromnetz ist folgendermassen durchzuführen:

BRAUN = L Leitung

BLAU = **Neutrale** Linie

Falls nicht vorhanden, muss ein Normstecker mit den auf dem Typenschild angegebenen Werten an das Kabel angeschlossen werden. Wenn die Küchenhaube mit einem Netzstecker ausgestattet ist, muss diese so installiert werden, dass der Stecker gut zugänglich ist.

Beim Direktanschluss an das Stromnetz muss zwischen Gerät und Netz ein der Netzlast und den geltenden Vorschriften entsprechender Mehrpolstecker mit einer Mindestöffnung von 3 mm zwischen den Kontakten installiert werden.

- Der Mindestabstand zwischen der Stellfläche für die Kochbehälter auf der Kochvorrichtung und dem unteren Teil der Abzugshaube muss mindestens 65 cm betragen.
- Falls ein Verbindungsrohr verwendet wird, das aus zwei oder mehr Teilen zusammengesetzt ist, muss der obere Teil über den unteren gestülpt werden. Auf keinen Fall darf das Abluftrohr der Küchenhaube an ein Rohr angeschlossen werden, in dem Warmluft zirkuliert oder das zur Entlüftung von Geräten verwendet wird, die an eine andere Energiequelle als an Strom angeschlossen sind. Vor der Durchführung der Montagevorgänge, den/die Fettfilter entfernen, damit sich das Gerät leichter handhaben lässt (Abb.7).

Sollte das Gerät mit Abzugsvorrichtung montiert werden, bereiten Sie eine Luftabzugsöffnung vor.

Es empfiehlt sich der Einsatz eines Luftableitungsrohres, das denselben Durchmesser aufweist, wie der der Luftabzugsöffnung. Die Verwendung eines Reduzierstücks könnte die Leistungen des Erzeugnisses beeinträchtigen

und das Betriebsgeräusch erhöhen.

• Befestigung an der wand

Unter Einhaltung der angegebenen Maße die Löcher **A** bohren (Abb.2). Das Gerät an der Wand befestigen und waagrecht mit den Hängeschränken ausrichten. Wenn die Abzugshaube justiert ist, anhand der 2 Schrauben **A** (Abb.5) befestigen. Für die verschiedenen Montagen dem Mauertyp (z. B. Eisenbeton, Gipskarton, usw.) entsprechende Schrauben und Dübel verwenden. Falls die Schrauben und Dübel mit dem Produkt mitgeliefert wurden, sich vergewissern, daß sie für die Art der Wand, an der die Abzugshaube befestigt werden soll, geeignet sind.

• Befestigung der teleskopischen, schmückenden an- schlusstücke

ziehen Sie zum Abnehmen der Schutzfolie vom Kamin Handschuhe an und achten Sie darauf, dass er keine Kratzer erhält. (Abb. 3).

Die Stromzuleitung innerhalb des Raumbedarfs des schmückenden Anschlußstücks verlegen. Falls Ihr Gerät in Aspirationsversion oder Version mit äußerem Motor zu installieren ist, das Luftaustrittsloch vorbereiten. Die Breite des Haltebügels des oberen Anschlußstücks einstellen (Abb.4). Dann anhand der Schrauben **A** (Abb.4) so an der Decke befestigen, daß er mit der Abzugshaube ausgerichtet ist und die in Abb. 2 angegebene Entfernung von der Decke einhalten. Mittels eines Anschlußrohrs den Flansch **C** mit dem Luftaustrittsloch verbinden (Abb.5). Das obere Anschlußstück in das untere Anschlußstück stecken und auf den Aufbau legen Das obere Anschlußstück bis zum Bügel ausziehen und anhand der Schrauben **B** (Abb.4) befestigen. Zur Verwandlung der Abzugshaube von der Aspirationsversion in die Filtrationsversion, beim Händler die Aktivkohlenfilter besorgen und die Montageanleitung befolgen.

• Filtrationsversion

Die Abzugshaube und die zwei Anschlußstücke laut den Anweisungen des Abschnitts über die Montage der Abzugshaube in Aspirationsversion befolgen. Zur Montage des Filtrationsanschlußstücks auf die dem Kit beiliegenden Anweisungen Bezug nehmen. Wurde das Kit nicht mitgeliefert, beim Händler als Zubehör bestellen. Die Filter müssen am Ansaugaggregat angebracht werden, das sich im Innern der Haube befindet, wobei sie nach ihr ausgerichtet werden und um 90 Grad bis zur Auslösung der Sperrung gedreht werden müssen. (Abb.8).

BENUTZUNG UND WARTUNG

• Es wird empfohlen, die Dunstabzugshaube schon vor Kochbeginn der Speisen einzuschalten. Es wird weiterhin empfohlen, das Gerät nach Beendigung des Kochvorgangs noch 15 Minuten weiterlaufen zu lassen, um den vollständigen Abzug der Kochdünste zu gewährleisten.

Die Leistungsfähigkeit der Dunstabzugshaube hängt entscheidend von der Sorgfalt und Regelmäßigkeit der Wartung ab, insbesondere die des Fettfilters und die des Aktivkohlefilters.

• **Der Fettfilter** hat die Aufgabe, die in den Kochdünsten enthaltenen Fettpartikel zurückzuhalten. Er ist demnach der Verschmutzung besonders ausgesetzt und sollte, je nach Gebrauch und Kochgewohnheiten, in mehr oder weniger langen Zeitabschnitten gereinigt werden.

- Um der Brandgefahr vorzubeugen, müssen maximal alle 2 Monate die Fettfilter gewaschen werden. Das geht auch mit der Spülmaschine.

- Nach einigen Waschgängen können Farbveränderungen auftreten. Hieraus resultiert jedoch kein Anspruch auf kostenlosen Ersatz derselben.

Durch Nichteinhaltung der Vorgaben hinsichtlich des Austauschs und der Reinigung der Fettfilter kann Brand verursacht werden.

• **Die Aktivkohlefilter** dienen dazu, die Luft zu reinigen, die wieder in den Raum zurückgeführt wird. Die Filter sind weder waschbar noch wiederverwertbar und müssen spätestens alle vier Monate ausgewechselt werden. Die Sättigung der Aktivkohle hängt von der mehr oder minder langen Benutzungsdauer der Dunstabzugshaube, von der Art der zubereiteten Speisen und von der mehr oder weniger häufigen Reinigung des Fettfilters ab.

• Reinigen Sie die Haube innen und außen regelmäßig mit Spiritus oder einem neutralen Flüssigreiniger ohne Scheuermittel.

• Die Beleuchtung der Dunstabzugshaube ist dazu geplant, während des Kochvorgangs eingesetzt zu werden. Durch einen verlängerten Einsatz der Beleuchtung wird die durchschnittliche Lebensdauer der Leuchten erheblich gemindert.

• **Bedienung:** (Abb.6) **der beleuchtung** die Symbolbezeichnungen sind folgend wiedergegeben:

A = Taste BELEUCHTUNG

B = Taste OFF

C = Taste ERSTE GESCHWINDIGKEIT

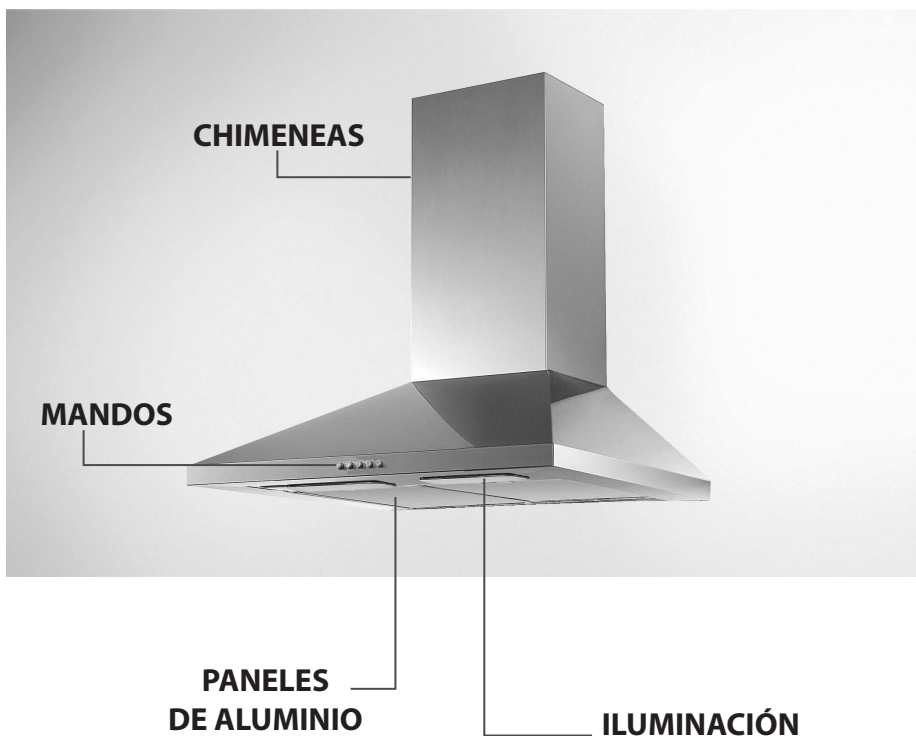
D = Taste ZWEITE GESCHWINDIGKEIT

E = Taste DRITTE GESCHWINDIGKEIT

FÜR SCHÄDEN, DIE AUF DIE NICHTBEACHTUNG DER OBEN GENANNTEN ANWEISUNGEN ZURÜCKZUFÜHREN SIND, WIRD KEINERLEI VERANTWORTUNG ÜBERNOMMEN.

CAMPANA DE COCINA

HDC6145BX - HDC6845BX



ESPAÑOL

HDC6845BX - HDC6145BX

Potencia de aspiración (m³/h): 450

Voltaje: 220-240V ~ 50Hz

Absorción motor: 1x150W

Diámetro salida aire (mm): 150

Lámparas: 2x40W

GENERALIDADES

Lea atentamente el contenido del presente libro de instrucciones pues contiene indicaciones importantes para la seguridad en la instalación, el uso y el mantenimiento (Consérvelo para un posible consulta posterior). El aparato ha sido diseñado para el uso en versión aspiradora (evacuación de aire hacia el exterior - Fig.1B), filtrante (reciclaje del aire en el interior - Fig.1A) o con motor exterior (Fig.1C).

SUGERENCIAS PARA LA SEGURIDAD



Preste atención si funcionan contemporáneamente una campana aspirante y un quemador o una chimenea que toman el aire del ambiente y están alimentados por energía que no sea eléctrica, pues la campana aspirante toma del ambiente el aire que el quemador o la chimenea necesitan para la combustión.

La presión negativa del local no debe superar los 4 Pa (4x10⁻⁵ bares).

Para un funcionamiento seguro, realice primero una adecuada ventilación del local. Para la evacuación externa, atégase a las disposiciones vigentes en su país.

Antes de enchufar el modelo a la corriente eléctrica:

- controlar los datos de matrícula (que se encuentran en el interior del aparato) para constatar que la tensión y la potencia correspondan a la de la red y el enchufe de conexión sea idóneo. En caso de dudas, recurra a un electricista calificado.
- Si el cable de alimentación está dañado, se debe cambiar con un cable o conjunto especial de cables que puede suministrar tanto el fabricante como el servicio de asistencia técnica.
- Conecte el dispositivo a la red de alimentación a través de un enchufe con **fusible 3A** o a los dos cables de la línea **bifásica** protegidos por un **fusible 3A**.



¡Atención!

En determinadas circunstancias los electrodomésticos pueden ser peligrosos.

- A) No intente controlar los filtros cuando la campana está en funcionamiento**
- B) Durante el uso prolongado de la instalación de iluminación o inmediatamente después, no toque las lámparas ni las zonas adyacentes a ellas.**
- C) Está prohibido cocinar a fuego directo debajo de la campana**
- D) Evite dejar la llama libre porque puede dañar los filtros y constituye un riesgo de incendio**
- E) Controle constantemente los alimentos fritos para evitar que el aceite sobrecalentado se prenda fuego**
- F) Antes de efectuar cualquier operación de mantenimiento, desconecte la campana de la red eléctrica.**
- G) Este aparato no debe ser utilizado por niños o personas que necesiten de supervisión.**
- H) Controle que los niños no jueguen con el aparato.**
- I) Cuando la campana se utiliza simultáneamente con aparatos que queman gas u otros combustibles, el ambiente debe estar adecuadamente ventilado.**
- L) Si las operaciones de limpieza no se realizan respetando las instrucciones, hay peligro de incendio.**

Este aparato está fabricado en conformidad con la Norma Europea 2002/96/EC, Waste Electrical and Electronic

Equipment (WEEE). Controlando que este producto sea eliminado de modo correcto, el usuario contribuye a prevenir consecuencias negativas para el ambiente y la salud.



El símbolo en el producto o en la documentación adjunta, indica que este producto no debe ser tratado como residuo doméstico sino que debe ser entregado a un punto de recolección para reciclar aparatos eléctricos y electrónicos. Elimínelo siguiendo las normas locales para la eliminación de desechos.

Para mayor información sobre el tratamiento, recuperación o reciclaje de este producto, llame a la oficina local encargada, al servicio de recolección de desechos domésticos o al negocio en el cual ha comprado el producto.

INSTRUCCIONES PARA LA INSTALACIÓN

Las operaciones de montaje y conexión eléctrica deben ser efectuadas por personal especializado.

• Instalación eléctrica

El aparato está construido en clase II, por lo tanto no se debe conectar ningún cable a la toma de tierra.

La conexión a la corriente eléctrica debe realizarse de la siguiente manera:

MARRÓN = **L** línea.

AZUL = **N** neutro.

Si no está incluido, monte en el cable un enchufe normalizado para la carga indicada en la etiqueta de las características. Si está provista de enchufe, coloque la campana de tal manera que el enchufe quede en un sitio accesible. En caso de conexión directa a la corriente eléctrica, es necesario interponer entre el aparato y la red un interruptor omnipolar con abertura mínima de 3mm, adecuado a la carga y que responda a las normas vigentes.

- La distancia mínima entre la superficie de soporte de los recipientes de cocción en el dispositivo de cocción y la parte más baja de la campana de cocina debe de al menos 65 cm. Si debe usarse un tubo de conexión compuesto de dos o más partes, la parte superior debe estar fuera de la parte inferior. No conecte la descarga de la campana a un conducto en el que circule aire caliente o que sea utilizado para evacuar los humos de aparatos alimentados por una energía que no sea eléctrica.
- Antes de efectuar las operaciones de montaje, para una más fácil maniobrabilidad del aparato, extraer el/los filtro/s antigrasa (Fig.7).

En el caso de montaje del aparato en la versión aspirante, predisponer el orificio de evacuación aire.

- Se aconseja el uso de un tubo de evacuación de aire con el mismo diámetro que la boca de salida de aire. El uso de una reducción podría disminuir las prestaciones del producto y aumentar el ruido.

• Fijar a la pared

Efectúe los agujeros **A** respetando las cuotas indicadas (Fig.2). Fije el aparato a la pared y póngalo en línea en posición horizontal con los armarios de pared. Una vez efectuada la

regulación, fije la campana definitivamente mediante los dos tornillos **A** (Fig.5). Para los montajes en general, utilice los tornillos y los tacos que expanden adecuados al tipo de pared (por ejemplo cemento armado, cartón piedra, etc.). En el caso de que los tornillos y los tacos estén en dotación con el producto, asegúrese de que sean adecuados al tipo de pared en que se debe fijar la campana.

• Fijar los racores telescópicos decorativos

quite la película protectora de la chimenea utilizando guantes y teniendo cuidado de no rayarla. (Fig.3)

Predisponga la alimentación eléctrica dentro del espacio ocupado por el racor decorativo. Si su aparato se debe instalar en versión aspiradora o en versión motor externo, predisponer el agujero para la evacuación de aire. Regular la largura del estribo de soporte del racor superior (Fig.4). A continuación fije al techo de modo que esté en línea con su campana mediante los tornillos **A** (Fig.4) y respetando la distancia del techo indicada en la Fig.2. Conecte, mediante un tubo de empalme, la brida **C** al agujero para la evacuación del aire (Fig.5).

Insertar el racor superior al interior del racor inferior y apoyar sobre la caja

Extraiga el racor superior hasta el estribo y fíjelo mediante los tornillos **B** (Fig.4). Para transformar la campana de la versión aspiradora a la versión filtrante, solicite a su vendedor los filtros al carbón activo y seguir las instrucciones de montaje.

• Versión filtrante

Instale la campana y los dos racores como indicado en el párrafo correspondiente al montaje de la campana en la versión aspiradora. Para el montaje del racor filtrante seguir las instrucciones contenidas en el juego. Si el juego no está en dotación, pídalo a su vendedor como accesorio. Los filtros deben ser aplicados al grupo aspirante dentro de la campana, centrándolos y rotándolos 90 grados hasta el disparo de dentención (Fig. 8).

USO Y MANTENIMIENTO

• Se recomienda poner en funcionamiento el aparato antes de proceder a la cocción de un alimento cualquiera. Se recomienda también, dejar funcionar el aparato durante 15 minutos después de haber finalizado la cocción para lograr una evacuación completa del aire viciado.

El buen funcionamiento de la campana depende de la realización de un correcto y constante mantenimiento; se debe prestar una atención particular al filtro antigrasa y al filtro de carbón activo.

• **El filtro antigrasa** cumple la función de retener las partículas de grasa en suspensión en el aire, por lo tanto, puede atascarse en distintos momentos que dependen del uso del aparato.

- Para prevenir el peligro de incendios, es necesario lavar los filtros antigrasa cada 2 meses como máximo, para lo cual es posible utilizar un lavavajillas.

-Después de algunos lavados, se pueden verificar alteraciones del color. Si esto sucede, no constituye motivo de reclamo para su sustitución.

Si no se cumplen las instrucciones de sustitución o de lavado, existe el riesgo de incendio de los filtros antigrasa.

• **Los filtros de carbón activo** sirven para depurar el aire que se devuelve al ambiente. Los filtros no se pueden lavar o regenerar y deben ser sustituidos cada cuatro meses como máximo. La saturación del carbón activo depende del uso más o menos prolongado del aparato, del tipo de cocina y de la regularidad con la que se realiza la limpieza del filtro antigrasa.

• Limpie frecuentemente la campana, tanto por dentro como

por fuera, usando un paño bañado con alcohol de quemar o detergentes líquidos neutros **no** abrasivos.

• La instalación de iluminación ha sido proyectada para ser utilizada durante la cocción y no para su uso prolongado como iluminación general del ambiente. El uso prolongado de la iluminación disminuye notablemente la duración media de las lámparas.

• **MANDOS:** (fig.6) **mecánicos** la simbología es la siguiente:

A= botón ILUMINACION.

B= botón OFF

C= botón PRIMERA VELOCIDAD.

D= botón SEGUENDA VELOCIDAD.

E= botón TERCERA VELOCIDAD.

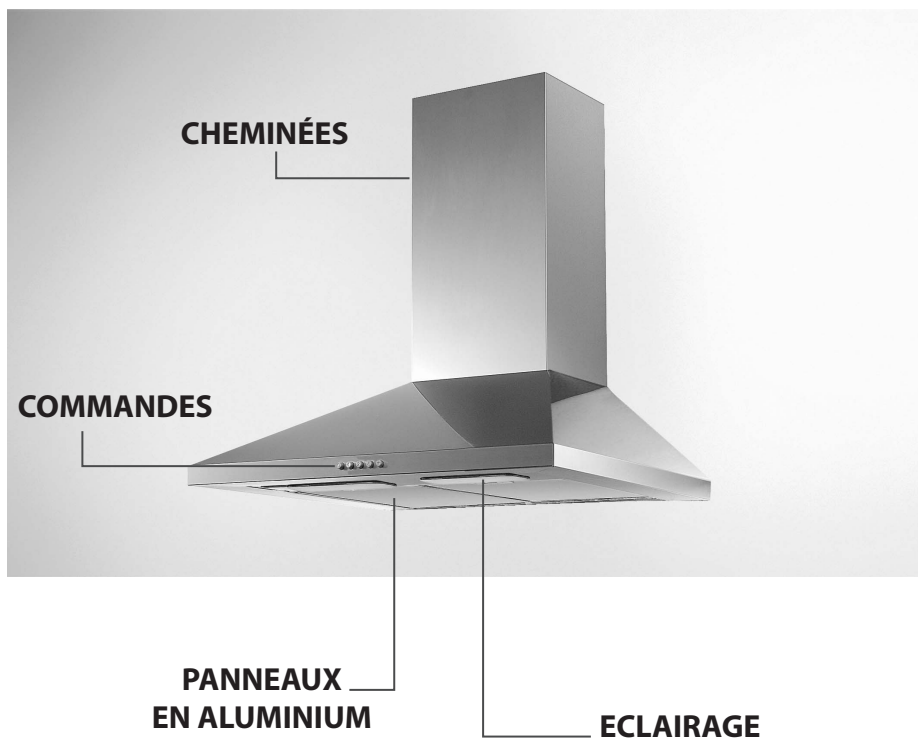
EL FABRICANTE NO SE HACE RESPONSABLE DE LOS DAÑOS PRODUCIDOS POR EL INCUMPLIMIENTO DE ESTAS ADVERTENCIAS.

Spécifications techniques

HOTTE DE CUISINE

HDC6845BX - HDC6145BX

FRANÇAIS



HDC6845BX - HDC6145BX

Puissance d'aspiration (m³/h) : 450

Tension : 220-240V ~ 50Hz

Moteur absorption : 1x150W

Diamètre sortie air (mm) : 150

Lampes : 2x40W

GÉNÉRALITÉS

Lire attentivement le contenu du mode d'emploi puisqu'il fournit des indications importantes concernant la sécurité d'installation, d'emploi et d'entretien. Le conserver pour d'autres consultations. L'appareil a été conçu pour être utilisé dans le modèle aspirant (évacuation de l'air à l'extérieur - Fig.1B), filtrant (retour de l'air à l'intérieur - Fig.1A) ou doté d'un moteur externe (Fig.1C).

CONSEILS POUR LA SÉCURITÉ



Attention, lorsque dans la même pièce vous utilisez simultanément la hotte à évacuation avec un brûleur ou une cheminée alimentés par une énergie autre que l'électricité, vous pouvez créer un problème "d'inversion de flux". Dans ce cas la hotte aspire l'air nécessaire à leur combustion. La dépression dans le local ne doit pas dépasser les 4 Pa (4x10⁻⁵ bar). Pour un fonctionnement en toute sécurité, n'oubliez pas de prévoir une ventilation suffisante du local. Pour l'évacuation vers l'extérieur, veuillez vous référer aux dispositions en vigueur dans votre pays.

Avant de brancher la hotte au réseau de distribution électrique :

- lire les données reportées sur la plaquette d'identification (appliquée à l'intérieur de la hotte) pour vérifier si le voltage et la puissance correspondent à ceux du réseau. Contrôler aussi si la prise est adaptée. En cas de doutes, contacter un électricien qualifié.
- Si le câble d'alimentation est abîmé, il faut le remplacer par un autre câble ou par un ensemble, spécialement prévus, que vous pouvez commander au fabricant ou à un de ses services d'assistance technique.
- Raccorder le dispositif au secteur à l'aide d'une prise avec **fusible 3A** ou aux deux fils du **diphasé** protégés par un **fusible 3A**.



Attention !
Dans certaines circonstances les électromagnets peuvent être dangereux.

- A) N'essayez pas de contrôler l'état des filtres quand la hotte est en marche.
- B) Ne jamais toucher les lampes et les zones adjacentes, pendant et tout de suite après l'utilisation prolongée de l'éclairage.
- C) Il est absolument interdit de flamber sous la hotte.
- D) Évitez de laisser des flammes libres, elles sont dangereuses pour les filtres et pour les risques d'incendie.
- E) Surveillez constamment les fritures pour éviter que l'huile surchauffée prenne feu.
- F) Avant de procéder à toute opération d'entretien, coupez l'alimentation électrique de la hotte.
- G) Cet appareil ne peut pas être utilisé par des enfants ou par des personnes nécessitant une surveillance.
- H) Veillez à ce que les enfants ne jouent pas avec l'appareil.
- I) Lorsque la hotte est utilisée en présence d'appareils utilisant du gaz ou d'autres combustibles, la pièce doit être correctement ventilée.
- L) Si le nettoyage n'est pas réalisé conformément aux instructions, un incendie peut se déclarer.

Cet appareil est marqué conformément à la Directive européenne 2002/96/CE sur les déchets d'équipements électriques et électroniques (DEEE). Assurez-vous que cet appareil soit mis au rebut selon la réglementation en vigueur, vous éviterez ainsi des conséquences néfastes sur l'environnement et la santé.



Le symbole appliqué sur le produit ou sur la documentation jointe rappelle que cet appareil ne doit pas être traité comme un déchet domestique mais faire l'objet d'une collecte sélective dans une déchetterie spécialisée dans le recyclage des appareils électriques et électroniques. Conformez-vous aux réglementations locales sur la collecte et l'élimination des déchets. Pour tout autre renseignement sur le traitement, la récupération et le recyclage de cet appareil, veuillez contacter le bureau concerné de votre ville, le service de collecte des déchets domestiques ou le magasin où vous avez acheté votre appareil.

INSTRUCTIONS POUR L'INSTALLATION

Le montage et le branchement électrique doivent être effectués par un personnel spécialisé.

• Connexion électrique

L'appareil est construit en classe II, pour cela aucun câble ne doit être connecté avec la prise terre.

La connection avec le réseau électrique doit être exécutée comme suit:

MARRON = L ligne

BLEU = N neutre

Si elle n'a pas été prévue, monter sur le câble une fiche normalisée pour la charge indiquée sur l'étiquette des caractéristiques. Si elle est dotée d'une fiche, la hotte doit être installée en sorte que la fiche soit accessible.

En cas de connection directe avec le réseau électrique, il est nécessaire d'interposer entre l'appareil et le réseau un interrupteur omnipolaire avec une ouverture minimale entre les contacts de 3 mm, proportionnel à la charge et correspondant aux normes en vigueur.

- La distance minimum entre la surface de support des récipients de cuisson sur le dispositif de cuisson et la partie la plus basse de la hotte pour cuisson doit être de 65 cm au moins. S'il doit être utilisé un tuyau de connection composé de deux ou plusieurs parties, la partie supérieure doit être à l'extérieur de celle inférieure. Ne pas relier le tuyau d'échappement de la hotte à un conduit dans lequel circule de l'air chaud ou employé pour évacuer les fumées des appareils alimentés par une énergie différente de celle électrique. En vue d'une manœuvrabilité de l'appareil plus facile, avant d'exécuter les opérations de montage, déconnecter le filtre/les filtres anti-graisse (Fig.7).

S'il s'agit d'une hotte aspirante, il faudra prévoir une ouverture pour l'évacuation de l'air.

- Nous conseillons d'utiliser un tuyau d'évacuation de l'air de même diamètre que l'orifice de sortie de l'air. L'utilisation d'une réduction pourrait diminuer les performances du produit et augmenter le niveau sonore.

• **Fixation murale**

Exécuter les trous **A** en respectant les cotes indiquées (Fig. 2). Fixer l'appareil au mur et l'aligner dans la position horizontale avec les éléments suspendus. Cette opération terminée, fixer la hotte définitivement au moyen des 2 vis **A** (Fig. 5). En cas de différents montages utiliser des vis et des goujons à expansion adéquats au type de mur (par exemple béton armé, placoplâtre, etc.). Au cas où les vis et les goujons seraient fournis avec l'appareil, s'assurer qu'ils sont adéquats au type de paroi, où sera fixée la hotte.

• **Fixation des raccords télescopiques de décoration**

mettre des gants pour retirer le film protecteur de la cheminée en faisant attention à ne pas la rayer. (Fig.3).

Prévoir l'alimentation électrique à l'intérieur de l'encombrement du raccord de décoration. Si votre appareil doit être installé dans le modèle aspirant ou doté d'un moteur externe, prévoir le trou de l'évacuation de l'air. Régler d'abord la largeur de la bride de support du raccord supérieur (Fig.4), ensuite la fixer au plafond, de manière à ce qu'elle soit sur l'axe de votre hotte au moyen des vis **A** (Fig.4), tout en respectant la distance depuis le plafond indiquée à la Fig.2. Raccorder la bride **C** au trou d'évacuation de l'air au moyen d'un tube de raccordement (Fig.5).

Introduire le raccord supérieur à l'intérieur du raccord inférieur et appuyer sur la coque.

Retirer le raccord supérieur jusqu'à la bride et le fixer au moyen des vis **B** (Fig.4). Si on veut transformer la hotte du modèle aspirant au modèle filtrant, demander à votre revendeur les filtres au charbon actif et suivre les instructions de montage.

• **Modèle filtrant**

Installer la hotte et les deux raccords suivant l'indication reportée au paragraphe concernant le montage de la hotte dans le modèle aspirant. En cas de montage du raccord filtrant, se rapporter aux instructions figurant dans le jeu. Si le jeu n'est pas fourni, commandez-le à votre revendeur comme accessoire. Les filtres doivent être appliqués au groupe aspirant situé à l'intérieur de la hotte en les centrant par rapport au groupe aspirant et en les tournant de 90 degrés jusqu'au dé clic d'arrêt (Fig.8).

EMPLOI ET ENTRETIEN

• Il est conseillé de mettre en service la hotte quelques minutes avant de commencer à cuisiner. De même il est conseillé de l'arrêter 15 minutes après avoir terminé la cuisson pour éliminer au maximum les odeurs et évacuer l'air vicié.

Le bon fonctionnement de la hotte est lié à la fréquence des opérations d'entretien et, plus particulièrement, à l'entretien du filtre anti-graisse et du filtre à charbon actif.

• **Le filtre anti-graisse** a pour rôle de retenir les particules grasses en suspension dans l'air. Il peut donc se boucher plus ou moins rapidement selon la fréquence d'utilisation de la hotte.

- Pour prévenir tout risque d'incendie, il faut laver les filtres anti-graisse au moins tous les 2 mois, ces derniers sont lavables même au lave-vaisselle.

- Après plusieurs lavages, ils peuvent changer de couleur. Ceci ne donne pas droit à réclamation ni droit, par conséquent, à leur remplacement.

Le non-respect des consignes de remplacement et de lavage peut entraîner un risque d'incendie des filtres anti-graisse.

• **Les filtres à charbon actif** servent à filtrer l'air qui est ensuite renvoyé dans la pièce. Les filtres ne sont ni lavables ni régénérables, il faut par conséquent les changer au moins

tous les quatre mois. La saturation du charbon actif dépend de l'utilisation plus ou moins prolongée de l'appareil, du type de cuisine pratiquée et de la régularité du nettoyage du filtre anti-graisse.

• Nettoyez fréquemment la hotte, à l'intérieur et à l'extérieur, à l'aide d'un chiffon imbibé d'alcool dénaturé ou de détergents liquides neutres **non** abrasifs.

• N'utiliser l'éclairage de la hotte que pendant la cuisson, ce dernier n'est en effet pas conçu pour un éclairage général prolongé de la pièce. Une utilisation prolongée de l'éclairage diminue considérablement la durée de vie moyenne des lampes.

• **Commandes:** (fig.6) **mécaniques** les symboles sont les suivants:

A = touche ECLAIRAGE

B = touche OFF

C = touche PREMIERE VITESSE

D = touche DEUXIEME VITESSE

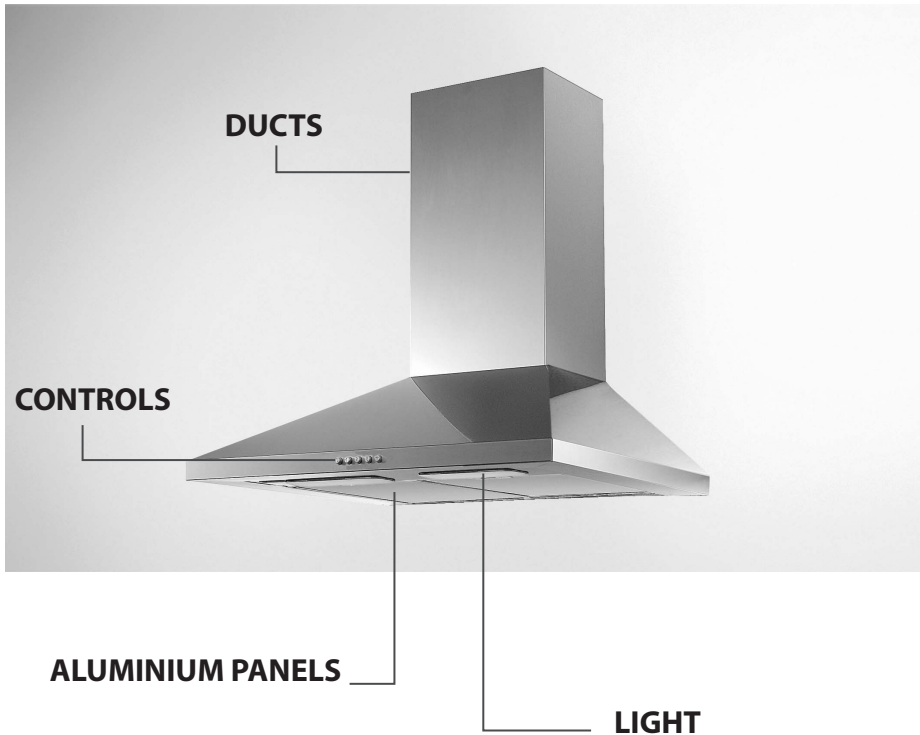
E = touche TROISIEME VITESSE

NOUS DECLINONS TOUTE RESPONSABILITÉ POUR LES EVENTUELS DÉGATS PROVOQUÉS PAR L'INOBSERVATION DES SUSDITES INSTRUCTIONS.

Technical specifications

RANGE HOOD

HDC6145BX - HDC6845BX



ENGLISH

HDC6845BX - HDC6145BX

Extracting power (m³/h): 450
voltage: 220 - 240 V ~ 50 Hz
motor power consumption: 1 x 150 W
air outlet diameter (mm): 150
bulbs: 2 x 40 W

GENERAL

Carefully read the following important information regarding installation safety and maintenance. Keep this information booklet accessible for further consultations. The appliance has been designed for use in the ducting version (air exhaust to the outside – Fig.1B), filtering version (air circulation on the inside – Fig.1A) or with external motor (Fig.1C).

SAFETY PRECAUTION

Take care when the cooker hood is operating simultaneously with an open fireplace or burner that depend on the air in the environment and are supplied by other than electrical energy, as the cooker hood removes the air from the environment which a burner or fireplace need for combustion. The negative pressure in the environment must not exceed 4Pa (4x10⁻⁵ bar). Provide adequate ventilation in the environment for a safe operation of the cooker hood. Follow the local laws applicable for external air evacuation.

Before connecting the model to the electricity network:

- Control the data plate (positioned inside the appliance) to ascertain that the voltage and power correspond to the network and the socket is suitable. If in doubt ask a qualified electrician.

- If the power supply cable is damaged, it must be replaced with another cable or a special assembly, which may be obtained direct from the manufacturer or from the Technical Assistance Centre.

- This device must be connected to the supply network through either a plug **fused 3A** or hardwired to a **2 phase** spur protected by **3A fuse**.

**Warning !**

In certain circumstances electrical appliances may be a danger hazard.

A) Do not check the status of the filters while the cooker hood is operating

B) Do not touch bulbs or adjacent areas, during or straight after prolonged use of the lighting installation.

C) Flambé cooking is prohibited underneath the cooker hood

D) Avoid free flame, as it is damaging for the filters and a fire hazard

E) Constantly check food frying to avoid that the overheated oil may become a fire hazard

F) Disconnect the electrical plug prior to any maintenance.

G) This appliance is not intended for use by young children or infirm persons without supervision

H) Young children should be supervised to ensure they do not play with the appliance

I) There shall be adequate ventilation of the room when the rangehood is used at the same time as appliances burning gas or other fuels

L) There is a risk of fire if cleaning is not carried out in accordance with the instructions

This appliance conforms to the European Directive EC/2002/96, Waste Electrical and Electronic Equipment (WEEE). By making sure that this appliance is disposed of in a suitable manner, the user is helping to prevent potential damage to the

environment or to public health.



The symbol on the product or on the accompanying paperwork indicates that the appliance should not be treated as domestic waste, but should be delivered to a suitable electric and electronic appliance recycling collection point. Follow local guidelines when disposing of waste. For more information on the treatment, re-use and recycling of this product, please contact your local authority, domestic waste collection service or the shop where the appliance was purchased.

INSTALLATION INSTRUCTIONS

Assembly and electrical connections must be carried out by specialised personnel.

• Electric Connection

The appliance has been manufactured as a class II, therefore no earth cable is necessary.

The connection to the mains is carried out as follows:

BROWN = **L** line

BLUE = **N** neutral

If not provided, connect a plug for the electrical load indicated on the description label. Where a plug is provided, the cooker hood must be installed in order that the plug is easily accessible.

An omnipolar switch with a minimum opening of 3mm between contacts, in line with the electrical load and local standards, must be placed between the appliance and the network in the case of direct connection to the electrical network.

• The minimum distance between the support surfaces of the cooking pots on the cooker top and the lowest part of the cooker hood must be at least 65 cm.

If a connection tube composed of two parts is used, the upper part must be placed outside the lower part.

Do not connect the cooker hood exhaust to the same conductor used to circulate hot air or for evacuating fumes from other appliances generated by other than an electrical source.

Before proceeding with the assembly operations, remove the anti-grease filter(s) (Fig.7) so that the unit is easier to handle.

In the case of assembly of the appliance in the suction version prepare the hole for evacuation of the air.

• We recommend the use of an air exhaust tube which has the same diameter as the air exhaust outlet hole. If a pipe with a smaller diameter is used, the efficiency of the product may be reduced and its operation may become noisier.

• Fixing to the wall

Drill the holes **A** respecting the distances indicated (Fig.2). Fix the appliance to the wall and align it in horizontal position to the wall units. When the appliance has been adjusted, definitely fix the hood using the screws **A** (Fig.5). For the various installations use screws and screw anchors suited to the type of wall (e.g. reinforced concrete, plasterboard, etc.). If the screws and screw anchors are provided with the product, check that they are suitable for the type of wall on which the

hood is to be fixed.

• **Fixing the decorative telescopic flue**

take care not to scratch the duct; wear gloves when removing the protective film. (Fig. 3).

Arrange the electrical power supply within the dimensions of the decorative flue. If your appliance is to be installed in the ducting version or in the version with external motor, prepare the air exhaust opening. Adjust the width of the support bracket of the upper flue (Fig.4). Then fix it to the ceiling using the screws **A** (Fig.4) in such a way that it is in line with your hood and respecting the distance from the ceiling indicated in Fig.2. Connect the flange **C** to the air exhaust hole using a connection pipe (Fig.5). Insert the upper flue into the lower flue and rest above the frame. Extract the upper flue up to the bracket and fix it with the screws **B** (Fig.4).

To transform the hood from a ducting version into a filtering version, ask your dealer for the charcoal filters and follow the installation instructions.

• **Filtering version**

Install the hood and the two flues as described in the paragraph for installation of the hood in ducting version. To assemble the filtering flue refer to the instructions contained in the kit. If the kit is not provided, order it from your dealer as accessory. The filters must be applied to the suction unit positioned inside the hood. They must be centred by turning them 90 degrees until the stop catch is tripped (fig. 8).

USE AND MAINTENANCE

• We recommend that the cooker hood is switched on before any food is cooked. We also recommend that the appliance is left running for 15 minutes after the food is cooked, in order to thoroughly eliminate all contaminated air.

The effective performance of the cooker hood depends on constant maintenance; the anti-grease filter and the active carbon filter both require special attention.

• **The anti-grease filter** is used to trap any grease particles suspended in the air, therefore is subject to saturation (the time it takes for the filter to become saturated depends on the way in which the appliance is used).

-To prevent potential fire hazards, the anti-grease filters should be washed a minimum of every 2 months (it is possible to use the dishwasher for this task).

- After a few washes, the colour of the filters may change. This does not mean they have to be replaced.

If the replacement and washing instructions are not followed, the anti-grease filters may present a fire hazard.

• **The active carbon filters** are used to purify the air which is released back into the room. The filters are not washable or re-usable and must be replaced at least once every four months. The active carbon filter saturation level depends on the frequency with which the appliance is used, the type of cooking performed and the regularity with which the anti-grease filters are cleaned.

• Clean the cooker hood frequently, both inside and outside, using a cloth which has been dampened with denatured alcohol or neutral, **non**-abrasive liquid detergents.

• The light on the cooker hood is designed for use during cooking and not for general room illumination. Extended use of the light reduces the average duration of the bulb.

• **Commands:**(fig.6)**mechanical** the key symbols are explained below:

A = LIGHT

B = OFF

C = SPEED I

D = SPEED II

E = SPEED III

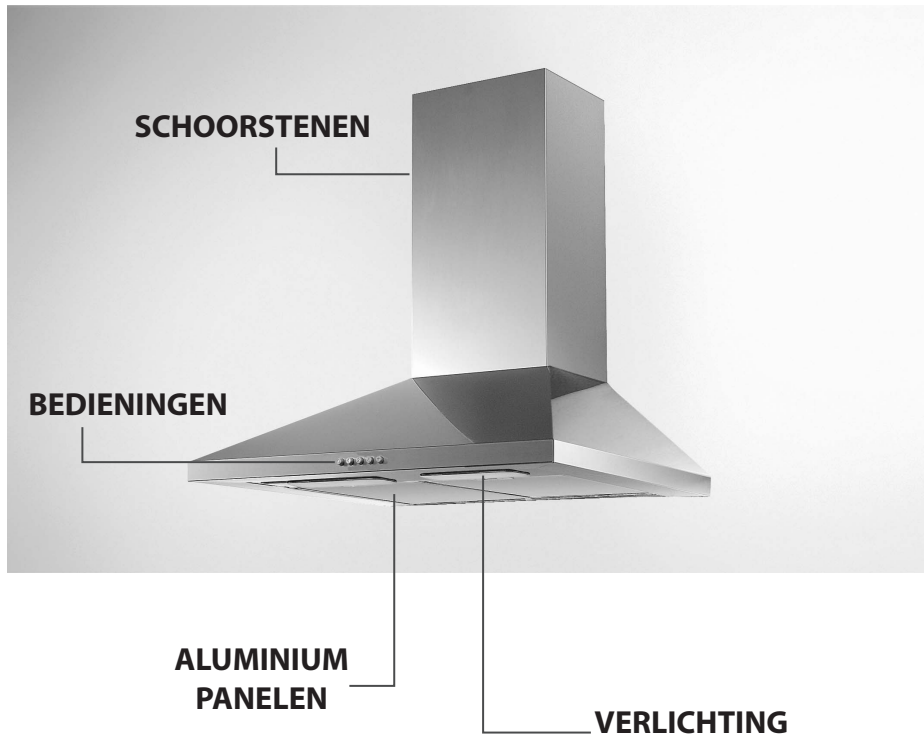
THE MANUFACTURER DECLINES ALL RESPONSIBILITY FOR EVENTUAL DAMAGES CAUSED BY BREACHING THE ABOVE WARNINGS.

Technische Eigenschappen

AFZUIGKAP VOOR KEUKEN

HDC6845BX - HDC6145BX

NEDERLANDS



HDC6845BX - HDC6145BX

Afzuigvermogen (m³/h): 450

Voltage: 220-240V ~ 50Hz

Absorptie motor: 1x150W

Diameter uitgang lucht (mm): 150

Lampen: 2x40W

ALGEMEEN

De inhoud van dit boekje grondig doorlezen, daar het belangrijke informatie bevat voor veilige installatie, gebruik en onderhoud. Het boekje bewaren voor verdere raadpleging. Het apparaat is ontworpen als afzuigkap (luchtafvoer naar buiten, waarbij gezorgd moet worden voor voldoende luchttoevoer naar de keuken) of als filter (luchtrecirculatie binnen). Het apparaat is ontworpen om gebruikt te worden in de afzuigversie (externe afvoer van de lucht - Afb.1B), in de filterversie (interne hercirculatie van de lucht - Afb.1A) of met externe motor (Afb.1C).

VEILIGHEIDSVOORSCHRIFTEN



Opletten indien tegelijkertijd een afzuigkap en een brander of haard functioneren die afhankelijk zijn van de omgevingslucht en gevoed worden door een andere energiebron dan de elektrische energie. De afzuigkap kan de lucht die de brander of haard nodig heeft voor de verbranding aan de omgeving onttrekken. De negatieve druk in de omgeving mag niet boven de 4 Pa (4x10⁻⁵ bar) liggen. Voor een veilige werking dient u te zorgen voor een goede ventilatie van de ruimte. Voor de afvoer naar buiten moet u zich houden aan de geldende voorschriften die van toepassing zijn in uw land.

Voordat u het model op het elektriciteitsnet aansluit:

- Controleer op het gegevensplaatje (aan de binnenkant van het apparaat) of de spanning en het vermogen overeenkomen met die van het net, en of de stekker geschikt is voor de aansluiting. Neem in geval van twijfel contact op met een gekwalificeerde elektricien.

- Als de voedingskabel beschadigd is dient deze te worden vervangen door een andere kabel of een speciale kabelcombinatie, beschikbaar bij de fabrikant of de technische servicedienst.

- Verbind het mechanisme aan de voeding m.b.v. en stekker met **zekering 3A** of aan de twee draden van de **tweefase** beschermd met een **3A zekering**.



Attentie!

In bepaalde omstandigheden kunnen huishoudelijke apparaten gevaarlijk zijn.

A) Probeer niet om de filters te controleren terwijl de afzuigkap werkt

B) Raak de lampen en de zones vlakbij niet aan als de verlichting lang aan is of kort daarna.

C) Het is verboden om eten met open vlam te bereiden onder de kap

D) Voorkom open vlammen, deze zijn schadelijk voor de filters en brandgevaarlijk

E) Controleer voortdurend gebakken waren om te voorkomen dat hete olie vlam vat

F) Voor elke willekeurige onderhoudsbeurt moet men de elektrische energie afschakelen.

G) Dit apparaat is niet bestemd voor gebruik door kinderen of andere personen die toezicht nodig hebben.

H) Controleer dat kinderen niet met het apparaat spelen.

I) Als de afzuigkap tegelijk met andere apparaten wordt gebruikt die gas of andere brandstoffen verbranden, moet het vertrek goed worden geventileerd.

L) Als de reinigingswerkzaamheden niet worden uitgevoerd zoals aangegeven in de handleiding loopt u het risico dat er brand uitbreekt.

Dit apparaat is voorzien van het keurmerk Waste Electrical and Electronic Equipment (WEEE), zoals vastgesteld door de Europese Norm 2002/96/EC. Door te zorgen dat de afvalverwijdering van dit product correct wordt uitgevoerd, werkt de gebruiker mee aan het voorkomen van potentiële negatieve consequenties voor omgeving en gezondheid.



Het symbool op het product of op het bijgeleverde documentatiemateriaal geeft aan dat het niet moet worden behandeld als normaal huisvuil, maar dat het moet worden ingeleverd bij een speciaal verzamelpunt voor het recycleren van elektrische en elektronische apparatuur. De afvalverwijdering moet plaatsvinden in het respect van de gemeentelijke normen. Voor meer informatie over het onderhoud en het recycleren van dit product kunt u contact opnemen met uw gemeente, de lokale reinigingsdienst, of de winkel waar u het product heeft aangeschaft.

INSTALLATIE INSTRUCTIES

De werkzaamheden m.b.t de montage en de elektrische aansluiting dienen verricht te worden door gespecialiseerd personeel.

ELEKTRISCHE AANSLUITING

Het apparaat is gemaakt in klasse II (dubbel geïsoleerd), het snoer hoeft derhalve niet op een geaard stopcontact aangesloten te worden.

De aansluiting op het elektriciteitsnet moet als volgt uitgevoerd worden:

BRUIN = **L** fase

BLAUW = **N** nulleiding

Als deze niet reeds voorzien is moet u een stekker op het snoer aansluiten die genormaliseerd is voor de belasting die op het typeplaatje is aangegeven. Indien van stekker voorzien moet de afzuigkap zodanig geïnstalleerd worden dat de stekker bereikbaar is.

In het geval van een rechtstreekse aansluiting op het elektriciteitsnet moet u tussen het apparaat en het net een meerpolige schakelaar plaatsen met een minimale opening tussen de contacten van 3 mm. Deze schakelaar moet berekend zijn op de belasting vermeld op het typeplaatje en moet aan de geldende voorschriften voldoen.

• De minimumafstand tussen het oppervlak dat de pannen op het fornuis ondersteunt en de onderkant van de afzuigkap moet minstens 65 cm bedragen. Indien een verbindingsbuis bestaande uit twee of meer delen gebruikt wordt, dan moet het bovenste gedeelte aan de buitenkant van het onderste gedeelte zitten. Sluit de afvoer van de afzuigkap niet aan op een leiding waardoor warme lucht circuleert of die gebruikt wordt voor de afvoer van rook van apparaten die door een andere energiebron dan elektrische energie gevoed worden. Voordat u verder gaat met de montage dient u, om het apparaat makkelijker te kunnen verplaatsen, de anti-vefilter(s) te verwijderen (Afb.7).

Bij montage van het apparaat in de afzuigversie dient u voor

een gat voor de luchtafvoer te zorgen.

- We raden u aan een luchtafvoerbuis te gebruiken met eenzelfde diameter als die van de luchtafvoeropening. Het gebruik van een reduceerelement zou de prestaties van het product kunnen beperken en het lawaai kunnen doen toenemen.

• Bevestiging aan de muur

Maak de gaten **A** en neem daarbij de aangegeven maten in acht (Afb. 2). Bevestig het apparaat aan de muur op één horizontale lijn met de keukenkastjes. Na de instelling bevestigt u de kap definitief met de 2 schroeven **A** (Afb.5). Voor de verschillende montages maakt u gebruik van geschikte schroeven en expansiepluggen afhankelijk van het type muur (bv. gewapend beton, gipsplaat, enz.). Mochten de schroeven en de pluggen bij het product geleverd zijn, dan dient u te controleren of ze geschikt zijn voor het type muur waaraan de kap bevestigd wordt.

• Bevestiging van de decoratieve telescoopverbindingen

doe handschoenen aan en verwijder het beschermfolie van de kap. Zorg ervoor dat u de kap niet kraast. (Afb. 3).

Zorg ervoor dat de elektrische voeding zich in de ruimte bevindt die door de decoratieve verbinding in beslag genomen wordt. Indien de afzuigversie of de versie met externe motor geïnstalleerd moet worden, dan maakt u een gat voor de luchtafvoer. Regel de breedte van de steunbeugel van het bovenste verbindingstuk (Afb.4). Vervolgens bevestigt u deze met de schroeven **A** (Afb.4) zo aan het plafond dat het in lijn staat met uw kap. Neem hierbij de afstand vanaf het plafond in acht die aangegeven wordt in Afb. 2. Bevestig, met behulp van een verbindingsbuis, flens **C** op het gat van de luchtafvoer (Afb.5).

Plaats het bovenste verbindingstuk in het onderste En plaats het op de behuizing.

Trek het bovenste verbindingstuk naar buiten tot aan de beugel en zet het vast met de schroeven **B** (Afb.4). Om de afzuigversie in de filterversie te veranderen dient u uw verkoper om de actieve koolstoffilters te vragen en de montageinstructies te volgen.

• Filterversie

Installeer de kap en de twee verbindingstukken zoals beschreven wordt in de paragraaf over de montage van de afzuigversie van de kap. Voor de montage van het verbindingstuk van de filter dient u de instructies te raadplegen die zich in de kit bevinden. Indien geen kit bijgeleverd is, dient u deze als accessoire bij uw verkoper te bestellen. De filters moeten op de afzuiggroep aangebracht worden, aan de binnenkant van de kap, en daarop gecentreerd worden door ze 90 graden te draaien tot ze vastklikken (Afb. 8).

GEbruik EN ONDERHOUD

- We raden aan het apparaat aan te zetten voordat u met de bereiding begint van elke willekeurige maaltijd. We raden u aan het apparaat 15 minuten aan te laten nadat het eten bereid is, voor een optimale luchtverversing.

De goede werking van de afzuigkap hangt af van een regelmatig en correct onderhoud; in het bijzonder moet men aandacht besteden aan het vetfilter en aan het filter met actieve koolstof.

- **Het vetfilter** dient voor het tegenhouden van de vetdeeltjes die in de lucht circuleren, en raakt daarom oververzadigd na onvoorzienbare perioden, afhankelijk van het gebruik van

het apparaat.

- Om eventueel brandgevaar te voorkomen dient u maximaal om de 2 maanden het vetfilter te wassen. Dit kan ook in de afwasautomaat.

- Nadat u het filter enige malen heeft gewassen kan het licht verkleuren. Dit geeft echter geen recht op vervanging van het filter.

Voert men de aanwijzingen betreft de vervanging of het wassen niet op, dan kan er brandgevaar optreden in de vetfilters.

- **De koolstoffilters** zuiveren de lucht die weer in de ruimte teruggevoerd wordt. De filters kunnen niet gereinigd of geregenereerd worden en moeten minimaal eens in de vier maanden vervangen worden. De koolstofverzadiging hangt af van een al dan niet intensief gebruik van de afzuigkap, van het type keuken en van de regelmaat waarmee de vetfilters gereinigd worden.

- Reinig de afzuigkap regelmatig van binnen en van buiten met behulp van een doek gedrenkt in spiritus of in een neutraal, **niet** schurend afwasmiddel.

- De verlichtingsinstallatie is ontworpen om gebruikt te worden tijdens het koken en niet voor langdurige verlichting van de omgeving. Het langdurige gebruik van de verlichting vermindert de levensduur van de lampen aanzienlijk.

- **Kontroller:** (fig.6) **mekanische** zijn de symbolen hieronder weergegeven:

A = knop LICHT

B = knop UIT

C = knop EERSTE SNELHEID

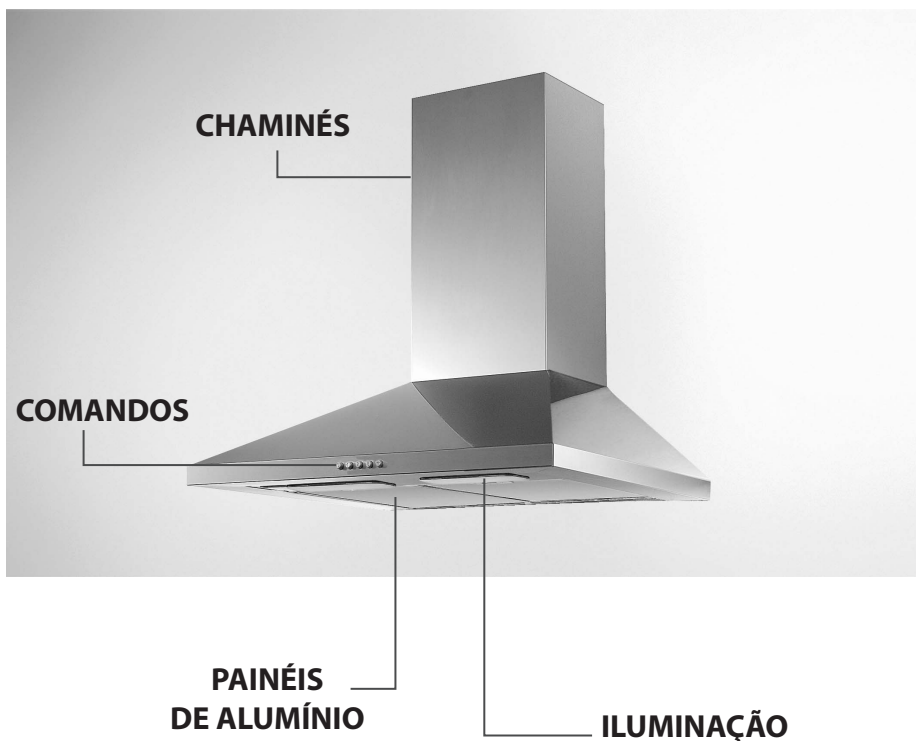
D = knop TWEEDW DERDE SNELHEID

E = knop DERDE SNELHEID

DE FABRIKANT IS NIET AANSPRAKELIJK VOOR SCHADE DIE VOORTVLOEIT UIT HET NIET IN ACHT NEMEN VAN DE BOVENSTAANDE VOORSCHRIFTEN.

EXAUSTOR DE COZINHA

HDC6145BX - HDC6845BX



PORTUGUÊS

HDC6845BX - HDC6145BX

Potência de aspiração (m³/h): 450

Tensão: 220-240V ~ 50Hz

Absorção do motor: 1x150W

Diâmetro saída do ar (mm): 150

Lâmpadas: 2x40W

GENERALIDADES

Ler cuidadosamente o conteúdo do presente manual já que este fornece indicações importantes referentes à segurança de instalação, de uso e de manutenção. Conservar o manual para qualquer ulterior consulta. O aparelho foi projectado para utilização em versão aspirante (evacuação de ar para o exterior - Fig.1B), filtrante (circulação de ar no interior - Fig.1A) ou com motor exterior (Fig.1C).

ADVERTÊNCIAS PARA A SEGURANÇA



Prestar atenção se estão funcionando contemporaneamente uma coifa aspirante e um queimador ou um fogão dependentes do ar ambiente e alimentados por uma energia que não a elétrica, já que a coifa, aspirando, tira do ambiente o ar que o queimador ou o fogão necessitam para a combustão. A pressão negativa no local não deve ser superior a 4 Pa (4x10⁻⁵ bar). Para um funcionamento seguro, providenciar uma oportuna ventilação do local. Para a evacuação externa, ater-se às disposições vigentes no seu País.

Antes de ligar o modelo à rede eléctrica:

- Controle a placa dos dados (posta no interior do aparelho) para verificar que a tensão e a potência correspondam às da rede e que a tomada seja apropriada. Em caso de dúvidas interpele um electricista qualificado.
- Se o cabo de alimentação estiver danificado, deverá ser substituído por um cabo ou um conjunto especiais fornecidos pelo fabricante ou pelo seu serviço de assistência técnica.
- Ligar o dispositivo à rede de alimentação através de uma ficha com fusível 3A ou aos dois fios da bifásica protegidos por um fusível 3A.



Atenção!

Em determinadas circunstâncias, os electrodomésticos podem ser perigosos.

- A) Não procure controlar os filtros com o exaustor em funcionamento.
- B) Não toque as lâmpadas e as áreas adjacentes, durante e logo pós o uso prolongado da instalação de iluminação.
- C) É proibido cozinhar alimentos flambé sob o exaustor.
- D) Evite a chama livre, porque é danosa para os filtros e perigosa para os incêndios.
- E) Controle constantemente os alimentos fritos para evitar que o óleo aquecido pegue fogo.
- F) Antes de efectuar qualquer manutenção, desligue o exaustor da rede eléctrica.
- G) Este aparelho não é destinado ao uso por parte de crianças ou pessoas que precisem de supervisão.
- H) Não permita que as crianças brinquem com o aparelho.
- I) Quando o exaustor for utilizado contemporaneamente a aparelhos que queimam gás ou outros combustíveis, o local deverá ser adequadamente ventilado.
- L) Se as operações de limpeza não forem efectuadas no respeito das instruções, existe o risco de incêndio.

Este aparelho está marcado em conformidade com a Directiva Europeia 2002/96/EC, Waste Electrical and Electronic Equipment (WEEE).

Assegurar-se que este aparelho seja eliminado de maneira

certa, o utilizador contribui a prevenir as consequências potenciais negativas para o meio ambiente e a saúde.



O símbolo no aparelho ou na documentação de acompanhamento indica que o mesmo não deve ser tratado como resíduo doméstico, mas deve ser levado a um ponto de colecta idóneo para reciclar equipamento eléctrico e electrónico. Para eliminá-lo obedecer os regulamentos locais sobre a eliminação de resíduos. Para maiores informações sobre o tratamento, a recuperação e a reciclagem deste aparelho, contactar o serviço local encarregado pela colecta de resíduos domésticos ou a loja onde o mesmo foi comprado.

ISTRUÇÕES PARA A INSTALAÇÃO

As operações de montagem e ligação eléctrica devem ser efectuadas por pessoal especializado.

• Conexão eléctrica

O aparelho é construído em classe II, portanto nenhum cabo deve ser ligado à tomada de terra.

A ligação à rede eléctrica deve ser feito com segue:

MARROM = L fase

AZUL = N neutro

Se não for prevista, montar no cabo uma tomada normalizada para a capacidade indicada na etiqueta características. Se tiver a tomada, a coifa deve ser instalada de maneira tal que a tomada seja acessível.

Em caso de conexão direta à rede eléctrica é necessário interpor entre o aparelho e a rede um interruptor unipolar com abertura mínima entre contatos de 3mm, dimensionado para a carga e de acordo com as normas vigentes.

- A distância mínima entre a superfície de suporte dos recipientes de cozedura no dispositivo de cozedura, e a parte mais baixa do exaustor da cozinha, deve ser pelo menos de 65 cm.

Tendo que ser usado um tubo de conexão composto de duas ou mais partes, a parte superior deve ficar externamente àquela inferior.

Não conectar a descarga da coifa a um duto pelo qual circule ar quente ou utilizado para evacuar fumos de aparelhos alimentados por uma energia que não a eléctrica. Antes de proceder às operações de montagem, para um manejo mais fácil do aparelho retirar os filtros anti-gordura (Fig.7).

No caso de montagem do aparelho em versão aspirante predisponha o furo de evacuação do ar.

- Aconselha-se o uso de um tubo de evacuação do ar com o mesmo diâmetro da boca de saída do ar. O uso de uma redução poderia diminuir o desempenho do produto e aumentar o ruído.

• Fixação na parede

Efectuar os furos A respeitando as cotas indicadas (Fig.2). Fixar o aparelho à parede e alinhá-lo na posição horizontal com os prumos. Conseguida a regulação fixar a campânula definitivamente mediante os 2 parafusos A (Fig.5).

Para as várias montagens utilizar parafusos e buchas de expansão adequadas ao tipo de parede (ex. cimento armado, gesso cartonado, etc). No caso de os parafusos e as buchas serem fornecidos com o produto, assegurar-se que são adequados

para o tipo de parede em que vai ser fixada a campânula.

• **Fixação das junções telescópicas decorativas**

remover a película de protecção da chaminé utilizando luvas e prestando atenção para não arranhar a superfície. (Fig.3).

Preparar a alimentação eléctrica dentro do espaço previsto para a fixação decorativa. - Se o aparelho se destinar a instalação em versão aspirante ou em versão com motor exterior, preparar o furo de evacuação de ar. Regular o comprimento do estribo de apoio da junção superior (Fig.4). Em seguida, fixá-la ao tecto de modo a ficar em simetria com a campânula mediante os parafusos **A** (Fig.4) e respeitando a distância ao tecto indicada na Fig.2. Ligar, mediante um tubo de união, a junção **C** ao furo de evacuação de ar (Fig.5).

Introduzir a junção superior no interior da junção inferior e apoiar sobre o casco

Deslizar a junção superior até ao estribo e fixá-la mediante os parafusos **B** (Fig.4). Para transformar a campânula da versão aspirante para versão filtrante, solicite ao seu revendedor os filtros de carbono activo e siga as instruções de montagem.

• **Versão filtrante**

instalar a campânula e as duas junções como indicado no parágrafo relativo à montagem da campânula na versão aspirante. Para a montagem da junção filtrante consultar as instruções contidas no kit. Se o kit não tiver sido fornecido, solicite-o ao seu revendedor como acessório. Os filtros devem ser aplicados ao grupo aspirante situado no interior do exaustor centrando-os e girando-os em 90 graus até que se ouça o sinal de tranca (Fig.8).

USO E MANUTENÇÃO

• É recomendável colocar o aparelho a funcionar antes de proceder com a cozedura de qualquer alimento. É recomendável deixar o aparelho 15 minutos a funcionar, depois de ter terminado a cozedura dos alimentos, para descarregar inteiramente o ar impuro.

O bom funcionamento do exaustor depende de uma correcta e constante manutenção; uma atenção especial deve ser dedicada ao filtro anti-gordura e ao filtro de carvão activado.

• **O filtro anti-gordura** tem a função de reter as partículas gordurosas suspensas no ar, portanto está sujeito à obstruir-se após algum tempo, conforme o uso que se faz do aparelho.

- Para prevenir o perigo de eventuais incêndios, no máximo a cada 2 meses é necessário lavar os filtros anti-gordura, para os quais é possível utilizar também a máquina de lavar louça.

- Após algumas lavagens, podem verificar-se alterações da cor. Este fato não dá direito a reclamações para a eventual substituição dos mesmos.

No caso de não cumprimento das instruções de substituição e lavagem, pode-se verificar o perigo de incêndio dos filtros anti-gordura.

• **Os filtros de carvão activado** servem para depurar o ar que será reintroduzido no ambiente. Os filtros de carvão activado não são laváveis ou regeneráveis e deverão ser substituídos no máximo a cada quatro meses. A saturação do carvão activado depende do uso mais ou menos prolongado do aparelho, do tipo de cozinha e da regularidade com a que é efectuada a limpeza do filtro anti-gordura.

• Limpar frequentemente o exaustor, tanto internamente quanto externamente, usando um pano humedecido com álcool desnaturalado ou detergentes líquidos neutros e **não** abrasivos.

• O sistema de iluminação foi projectado para o uso durante a cozedura e não para um uso prolongado de iluminação geral do ambiente. O uso prolongado da iluminação diminui

sensivelmente a duração média das lâmpadas.

• **Comandos:** (fig.6) **mecânicos** a simbologia é indicada a seguir:

A = botão ILUMINAÇÃO

B = botão OFF

C = botão PRIMEIRA VELOCIDADE

D = botão SEGUNDA VELOCIDADE

E = botão TERCEIRA VELOCIDADE

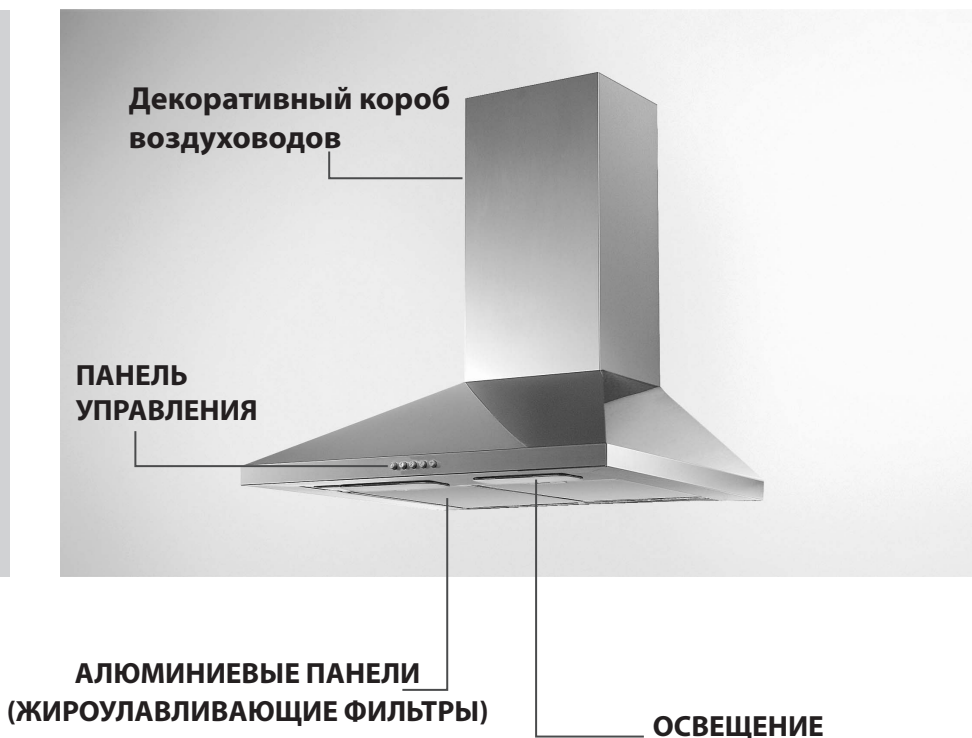
DECLINA-SE DE QUALQUER RESPONSABILIDADE POR EVENTUAIS DANOS PROVOCADOS PELA INOBSERVÂNCIA DAS ADVERTÊNCIAS ACIMA.

Технические характеристики

КУХОННАЯ ВЫТЯЖКА

HDC6845BX - HDC6145BX

РУССКИЙ



HDC6845BX - HDC6145BX

Максимальная производительность (м3/ч): 450

Напряжение: 220-240 В~ / 50 Гц

Потребляемая мощность двигателя: 1 x 150 Вт


Диаметр выходного отверстия (мм): 150
воздуха (мм): 150

Лампы: 2 x 40 Вт (230 В~ / 50 Гц)

ОБЩИЕ СВЕДЕНИЯ

Внимательно прочитайте приведенные далее инструкции по установке, безопасности и техническому обслуживанию. Храните это руководство в доступном месте, чтобы обращаться к нему при необходимости. Существуют следующие варианты использования устройства: вентиляция (вывод воздуха наружу, рис. 1В), фильтрация (циркуляция воздуха внутри помещения, рис. 1А) или работа с внешним двигателем (рис. 1С).

МЕРЫ ПРЕДОСТОРОЖНОСТИ

 Будьте осторожны, если вытяжка работает в режиме отвода воздуха одновременно с отопительным оборудованием, плитой, работающими на газовом, жидком или твердом топливе. В этом случае вытяжка удаляет из помещения воздух, необходимый для поддержания процесса горения в данных приборах. Отрицательное давление в помещении не должно превышать 4 Па (4 x 10⁻⁵ бар). Для безопасной эксплуатации вытяжки необходимо обеспечить в помещении соответствующую вентиляцию. При отводе воздуха из помещения необходимо строго соблюдать действующие строительные нормы и правила (СНИП).

Перед подключением устройства к электрической сети:

- Убедитесь, что указанные на паспортной табличке (находится внутри устройства) напряжение и мощность соответствуют характеристикам сети электропитания и электрической розетки. В случае наличия сомнений обратитесь к квалифицированному электрику.
- Если провод электропитания поврежден, то Вам необходимо заменить его на исправный. Для этого обратитесь в уполномоченный сервисный центр компании Самсунг.
- Подсоединить устройство к электросети посредством электрической вилки или двухжильного провода (если аппарат поставляется без вилки) с использованием защитного автомата, рассчитанного на силу тока до 3А.



Внимание!

В некоторых случаях электрические устройства представляют опасность.

- а) Не проверяйте состояние фильтров на работающей вытяжке.**
- б) Не прикасайтесь к лампам и смежным зонам при включенном освещении или сразу после длительного использования осветительных приборов.**
- в) Запрещается готовить блюда на открытом огне под кухонной вытяжкой.**
- г) Избегайте контакта устройства с открытым пламенем: оно повреждает фильтры и может привести к возникновению пожара.**
- д) Постоянно следите за жарящимся блюдом, чтобы перегретое масло не привело к возникновению пожара.**
- е) Перед выполнением любых работ по техническому обслуживанию отсоединяйте электрическую вилку**

от розетки.

ж) Маленькие дети и лица с ограниченными физическими возможностями не должны пользоваться устройством без контроля.

з) Следите, чтобы дети не играли с устройством.

и) При одновременном использовании вытяжки и приборов, сжигающих газ или другое топливо, должна быть обеспечена соответствующая вентиляция помещения.

й) В случае выполнения операций по чистке устройства без соблюдения приведенных правил возникает опасность возгорания.

Данное устройство соответствует требованиям Директивы ЕС EC/2002/96 «Отходы электрического и электронного оборудования» (WEEE). Надлежащая утилизация устройства помогает предотвратить возможный ущерб для окружающей среды и здоровья людей.



Символ на устройстве или в прилагаемой документации указывает на то, что устройство не может быть отнесено к бытовым отходам. Его необходимо сдавать в соответствующий пункт утилизации электронного и электрического оборудования. Придерживайтесь местных правил утилизации отходов. Дополнительные сведения об обработке, утилизации и вторичной переработке устройства можно получить в органах местной власти, службе сбора бытовых отходов или магазине, где устройство было куплено.

ИНСТРУКЦИИ ПО УСТАНОВКЕ

Монтаж и электрическое подключение должны выполняться квалифицированным техником.

• Электрическое подключение

Устройство соответствует классу II, поэтому заземляющий провод не требуется. Подключение к питающей сети выполняется следующим образом:

КОРИЧНЕВЫЙ = линия **L**

СИНИЙ = нейтраль **N**

Если на кабеле нет электрической вилки, присоедините сетевую вилку, рассчитанную на электрическую нагрузку, которая указана на табличке. При наличии электрической вилки установите кухонную вытяжку таким образом, чтобы вилка была легко доступна.

В случае прямого подключения к электросети между устройством и сетью необходимо установить двухполюсный выключатель с зазором между контактами не менее 3 мм, рассчитанный на соответствующую нагрузку и отвечающий местным стандартам.

• Минимальное расстояние между верхней точкой поверхности плиты и нижней частью вытяжки должно составлять 65 мм.

Если соединительная труба состоит из двух частей, то верхняя часть должна охватывать нижнюю.

Нельзя подсоединять вытяжку к дымоходу, который используется для других целей, а также к каналам, используемым для вентиляции помещений, в которых установлены печи, камины, горелки и другое отопительное

оборудование, работающее от газа, жидкого и твердого топлива.

Чтобы облегчить сборку устройства, предварительно снимите жиरोулавливающие фильтры (рис. 7).

Если устройство будет использоваться с целью вентиляции, подготовьте отверстие для отвода воздуха.

- Рекомендуется использовать для отвода воздуха трубу того же диаметра, что и выходное отверстие вытяжки. С трубой меньшего диаметра эффективность устройства снизится, а уровень издаваемого шума увеличится.

• Крепление на стене

Проверьте отверстия А на указанном расстоянии друг от друга (рис. 2). Прикрепите устройство к стене и выровняйте его по горизонтали. После выравнивания окончательно закрепите устройство винтами А (рис. 5). Выберите винты и анкеры с учетом типа стены (например, железобетон, гипсокартон и т. д.). Если винты и анкеры поставляются с устройством, убедитесь, что они соответствуют типу стены, на которой будет производиться крепление.

• Монтаж декоративных телескопических сборочных элементов

Перед снятием защитной пленки наденьте перчатки, чтобы не поцарапать декоративную панель воздуховода (рис. 3).

Расположите провода электропитания внутри декоративного короба. Если устройство устанавливается для вентиляции или работы с внешним двигателем, то необходимо подготовить отверстие для отвода воздуха. Отрегулируйте ширину опорного кронштейна верхнего сборочного элемента (рис. 4).

Затем, используя винты А (рис. 4), прикрепите его к стене. Необходимо, чтобы оси кронштейна и вытяжки совпали, а до потолка оставалось расстояние, указанное на рис. 2. С помощью соединительной трубы соедините фланец С с выходным отверстием (рис. 5). Вставьте верхний сборочный элемент в нижний и зафиксируйте его в данном положении. Подтяните верхний сборочный элемент к кронштейну и закрепите винтами В (рис. 4).

Для установки вытяжки в режиме рециркуляции (фильтрации воздуха) Вам необходимо приобрести дополнительные угольные фильтры. Для этого обращайтесь в магазин или уполномоченный сервисный центр. Далее используйте их в соответствии с инструкцией по установке.

• Установка вытяжки в варианте фильтрующего устройства

Установите вытяжку и два сборочных элемента так, как описано в разделе, посвященном установке вытяжки для варианта с вентиляцией. Инструкции по установке фильтрующих элементов входят в комплект принадлежностей.

Если комплект принадлежностей не поставляется вместе с устройством, то его необходимо приобрести дополнительно.

Фильтры устанавливаются на кожухе вытяжного мотора, который находится внутри вытяжки. Необходимо установить фильтры строго по центру и повернуть на 90 градусов до срабатывания защелки. (рис. 8).

ИСПОЛЬЗОВАНИЕ И ТЕХНИЧЕСКОЕ ОБСЛУЖИВАНИЕ

- Рекомендуется включать вытяжку до начала приготовления пищи. Кроме того, для полного удаления загрязненного воздуха не выключайте устройство в течение 15 минут после завершения приготовления пищи.

Эффективная работа вытяжки зависит от регулярного технического обслуживания. Особого внимания требуют жироулавливающие и угольные фильтры.

- **Жироулавливающий фильтр**, как следует из названия, улавливает содержащиеся в воздухе частички жира и со временем засоряется (скорость засорения фильтра зависит от способа использования устройства).

- Чтобы исключить возможность возгорания, жируулавливающие фильтры необходимо мыть как минимум раз в два месяца (например, в посудомоечной машине, но отдельно от грязной посуды).

- После многократного мытья цвет фильтра может измениться. Это не означает, что фильтр стал непригоден для дальнейшего использования и не дает право на его замену по гарантии.

В случае несоблюдения инструкций по обслуживанию жируулавливающий фильтр может стать причиной возгорания.

- **Угольные фильтры** очищают воздух, подаваемый обратно в помещение. Эти фильтры нельзя мыть и использовать повторно. Меняйте их как минимум раз в четыре месяца. Уровень засорения угольного фильтра зависит от частоты использования устройства, типа приготовляемых блюд и регулярности чистки жируулавливающих фильтров. Угольные фильтры являются расходным материалом, на них не распространяется гарантия производителя.

- Регулярно чистите вытяжку снаружи и внутри, используя тряпку, смоченную денатурированным спиртом или нейтральным неабразивным жидким моющим средством.

- Лампы на вытяжке служат для подсветки в процессе приготовления пищи, а не для общего освещения помещения. Интенсивное использование освещения уменьшает срок службы ламп. Лампы освещения являются расходным материалом и не подлежат замене по гарантии. При замене обратите внимание на соответствие типа и характеристик ламп рекомендованным производителем.

- **Панель управления: (рис. 6) механические обозначения** кнопок поясняются ниже.

A = ОСВЕЩЕНИЕ

B = ВЫКЛ

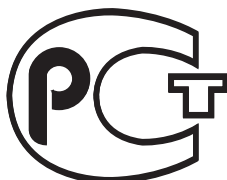
C = СКОРОСТЬ I

D = СКОРОСТЬ II

E = СКОРОСТЬ III

ПРОИЗВОДИТЕЛЬ НЕ НЕСЕТ ОТВЕТСТВЕННОСТИ ЗА УЩЕРБ, ВОЗНИКШИЙ ИЗ-ЗА НЕСОБЛЮДЕНИЯ ПРИВЕДЕННЫХ ВЫШЕ ПРАВИЛ.

SAMSUNG ELECTRONICS RUSSIA SERVICE
8-800-555-5555
www.samsung.ru



AB57

- Сертификат : **РОСС КR. АВ 57.В04640**
- Срок действия : **с16.07.2009 г. по 15.07.2012 г.**

Изготовлено в Республике Корея

изготовитель : «САМСУНГ»

товар сертифицирован : РОСТЕСТ МОСКВА

АДРЕС :

416 Маган 3-донг Палдал - Гу, Сувон сити, Кюнг-до, Республика Корея

**Импортер в России: ООО "Самсунг Электроникс Рус Компани",
125009, г. Москва, Большой Гнездниковский переулок, дом 1, строение 2**



KZ.O.02.0072

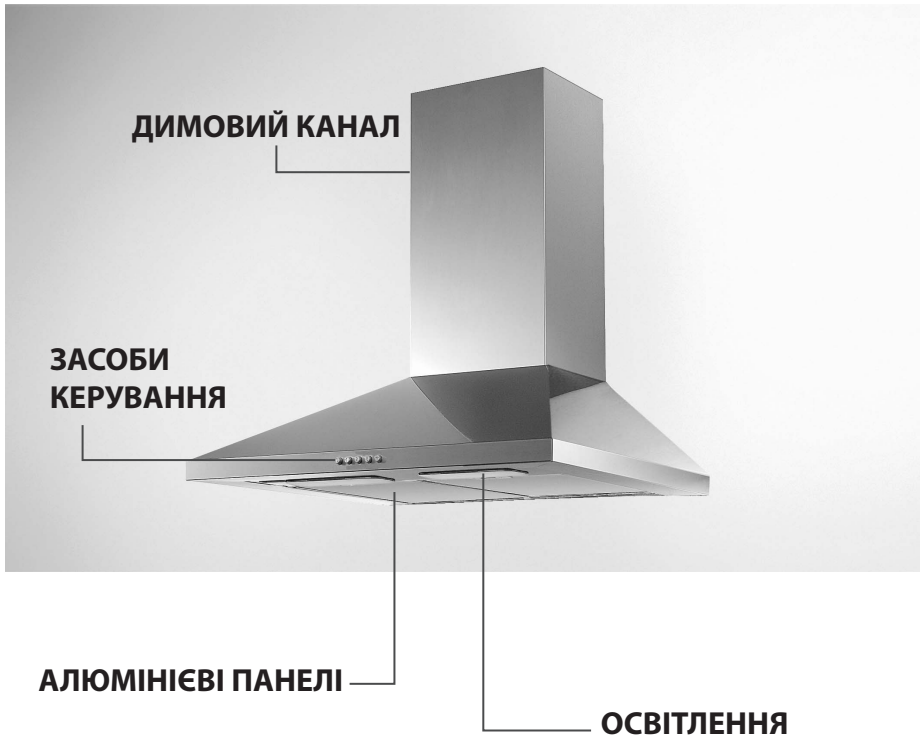
Продукт	Кухонная вытяжка
Брэнд	SAMSUNG ELECTRONICS CO., LTD
Страна происхождения	КНР
Адрес производителя	КНР, провинция Жечьжанг, г. Хучжоу, пригород Жили, ул. Женбей 268
Адрес для предложений и жалоб в Казахстане	«Samsung Electronics Россия, Москва, 125009, Б. Гнездиковский пер., 1, стр.2, 5 этаж

Өнім / Продукт	Ас үй ауа тартқышы / Кухонная вытяжка
Брэнді / Брэнд	SAMSUNG ELECTRONICS
Өнімнің өндірілген жердің атауы / Страна происхождения	Қытай / КНР
Өндірушінің мекен-жайы / Страна происхождения	Қытай Халық Республикасы, Жечьжанг ауданы, Хучжоу қаласы, Жили, Женбей көшесі, 268 үй / КНР, провинция Жечьжанг, г. Хучжоу, пригород Жили, ул. Женбей 268
Қазақстан Республикасында шағымдар / Адрес для предложений и жалоб в Казахстане мен ұсыныстар қабылдайтын мекеме	«Samsung Electronics KZ and Central Asia” ЖШС: Қазақстан Республикасы 050000, Алматы қаласы, Наурызбай батыр көшесі, 31 үй, 6-7-ші қабат ----- ТОО «Samsung Electronics KZ and Central Asia” Республика Казахстан, 050000, город Алматы, ул. Наурызбай батыра, 31, 6-7 этаж

Технічні характеристики

КУХОННА ВИТЯЖКА

HDC6145BX - HDC6845BX



HDC6845BX - HDC6145BX

Потужність всмоктування (мЗ/г): 450

Вольтаж: 220-240В ~ 50Гц

Поглинання енергії двигуном: 1х150Вт

Діаметр вихідного отвору для повітря (мм): 150

Лампи: 2х40Вт

ЗАГАЛЬНІ ЗАУВАЖЕННЯ

Уважно прочитайте вміст даної брошури, в якій приведені важливі вказівки, що стосуються безпеки установки, використання і технічного обслуговування. Збережіть брошуру для подальших консультацій. Пристрій був спроектований для використання у витяжній версії (вивід повітря назовні - Мал. 1В), фільтруючій (повторне використання повітря - Мал. 1А) або із зовнішнім двигуном (Мал. 1С).

ЗАХОДИ БЕЗПЕКИ

Завжди стежте за тим, чи працюють одночасно витяжка і пальник або духовка, які залежать від повітря навколишнього середовища і які живляться енергією, що відрізняється від електричної, оскільки витяжка віднімає частину повітря, в якому пальник або духовка мають потребу для горіння. Негативний тиск у приміщенні не повинен перевищувати 4 Па (4x10⁻⁵ бар). Для безвідмовної роботи, забезпечте відповідну вентиляцію приміщення. У тому, що стосується відведення повітря назовні, слідуйте нормам, що діють у вашій країні.

Перед підключенням моделі до електричної мережі:

- перевірте заводську табличку з даними (розташовану всередині приладу), щоб переконатися, що напруга і потужність відповідають напрузі і потужності в мережі, а сполучне гніздо їм підходить. У випадку сумнівів проконсультуйтеся з кваліфікованим електриком.

- Якщо кабель живлення пошкоджений, його необхідно замінити спеціальними кабелем або комплектом для підключення від виробника або його служби технічної допомоги.

- Під'єднати пристрій до мережі живлення за допомогою штепселя з **запобіжником ЗА** або до двох проводів двофазного провідника, захищених **запобіжником ЗА**.



Увага!!!

За певних обставин побутові електроприлади можуть бути небезпечними.

- A) Не намагайтеся перевіряти фільтри при працюючій витяжці.**
- B) Не торкайтеся ламп і прилеглих зон, під час їх роботи і відразу ж після тривалого використання освітлення.**
- C) Забороняється готувати їжу на відкритому полум'ї під витяжкою.**
- D) Уникайте відкритого полум'я, тому що воно ушкоджує фільтри і є пожежебезпечним.**
- E) Весь час стежте за підсмажуваною їжею, щоб уникнути спалаху перегрітого масла або олії.**
- F) До виконання будь-якого технічного обслуговування, вимкніть витяжку з електричної мережі.**
- G) Даний прилад не призначений для використання дітьми або особами, що вимагають нагляду.**
- H) Забороняйте дітям гратися з приладом.**
- I) Коли витяжка використовується одночасно з приладами, в яких згорає газ або інші горючі речовини, приміщення має відповідним чином вентилюватися.**
- L) Якщо операції з очищення не виконуються відповідно до інструкцій, існує ризик виникнення пожежі.**

Даний пристрій маркований у відповідності до

Європейської Директиви 2002/96/ЕС, Електричне та електронне обладнання, що підлягає утилізації (WEEE). Переконавшись у тому, що даний виріб утилізується належним чином, користувач сприяє попередженню потенційних негативних наслідків для навколишнього середовища і здоров'я людини.



Символ на виробі або супровідній документації означає, що до даного продукту не можуть застосовуватися норми як до побутових відходів, але він має бути доставлений у відповідний пункт для збору для утилізації електричної та електронної апаратури. Дійте відповідно до місцевих норм з переробки відходів. Для подальшої інформації про обробку, відновлення й рециркуляції цього виробу, зверніться до відповідного місцевого відділу, служби по збиранню побутових відпрацьованих матеріалів або торговельної точки, де був придбаний даний виріб.

ІНСТРУКЦІЇ З УСТАНОВКИ

Операції із монтажу і підключення до електричної мережі мають виконуватися фахівцями.

• Підключення до електричної мережі

Пристрій спроектований за класом ІІ, тому немає необхідності підключення кабелю заземлення.

З'єднання з електричною мережею повинне виконуватися таким чином:

КОРИЧНЕВИЙ = L фаза

СИНИЙ = N нейтраль

Якщо кабель не має вилки, встановіть вилку, яка відповідає навантаженню, вказаному на етикетці з характеристиками. За наявності вилки забезпечте її легку доступність, після монтажу установки.

У разі безпосереднього підключення до електричної мережі, необхідно помістити між установкою і мережею двуполосний вимикач з мінімальним зазором між контактами 3 мм, розрахований на відповідне навантаження і такий, що відповідає діючим нормам.

• Мінімальна відстань між поверхнею для установки посуду на пристрої для приготування і найбільш низькою частиною витяжки не повинна бути меншою за 65 см. Необхідно використовувати шланг для підключення, що складається з двох або більше частин, верхня частина має бути зовні нижньої частини. Не підключайте вихідний отвір витяжки до повітропроводу, в якому проходить холодне або відпрацьоване повітря для виведення димів пристроїв, що працюють не на електричній енергії. До початку операції з монтажу, для поліпшення маневреності пристрою, витягніть протижировий фільтри (Мал. 7).

У разі монтажу установки у витяжній модифікації підготуйте отвір для відведення повітря.

Рекомендується використовувати трубу для відведення повітря того самого діаметру, що і сам отвір для відведення повітря. Менший діаметр може погіршити робочі характеристики виробу і збільшити шум.

• Закріплення на стіні

Підготуйте отвори **A**, дотримуючись вказаних розмірів (Мал. 2). Закріпіть установку на стіні і вирівняйте її в

горизонтальному положенні за допомогою вирівнюючого приладу. Тепер остаточно закріпіть витяжку за допомогою 2 гвинтів А (мал. 5). Для різних видів монтажу використовуйте додаткові гвинти і планки, які відповідають стіні даного типу (наприклад залізобетон, гіпсокартон, і т.д.). У випадку, якщо гвинти і планки постачаються разом із виробом, переконайтеся в тому, що вони придатні для стіни, в якій має бути закріплено витяжку.

• Закріплення декоративних телескопічних з'єднань
Застосовуючи захисні рукавички, обережно зніміть захисну плівку з димового каналу, слідкуючи, щоб не зігнути його (Мал.3).

Підготуйте дроти для електричного живлення в межах габаритів декоративних з'єднань. Якщо ваша установка - витяжної модифікації або в модифікації із зовнішнім двигуном, підготуйте отвір для відведення повітря. Відрегулюйте ширину підтримуючої скоби верхнього кріплення (Мал. 4). Послідовно закріпіть її на стелі, так, щоб вона була на одній осі з вашою витяжкою, за допомогою гвинтів А (Мал. 4), дотримуючись відстані від стелі, що вказана на Мал.2. Підключіть, за допомогою сполучної труби, фланець С до отвору для відведення повітря (Мал. 5). Вставте верхній канал всередину нижнього і закріпіть їх на корпусі. Викрутіть верхній канал до скоби і закріпіть його за допомогою гвинтів В (Мал. 4). Щоб перетворити витяжку у витяжній модифікації у витяжку у фільтруючій модифікації, зверніться за фільтрами з активованого вугілля до вашого постачальника і слідуйте даним інструкціям з монтажу.

• Фільтруюча модифікація

Встановіть витяжку і два з'єднання як вказано в параграфі, що стосується монтажу витяжки у витяжній версії. Для монтажу девіатора, що фільтрує повітря, дивіться інструкції, що знаходяться в комплекті. Якщо такий комплект не постачається, зверніться за ним до вашого постачальника, як за додатковими аксесуарами. Фільтри мають бути встановлені на витяжному блоці, розміщеному у середині витяжки, шляхом їх установки у центрі і повороту на 90 градусів до упору (Мал. 8).

ВИКОРИСТАННЯ ТА ОБСЛУГОВУВАННЯ

• Рекоменується ввімкнути установку ще до приготування будь-якої їжі. Рекоменується дати установці попрацювати протягом 15 хвилин після закінчення приготування їжі для повного відведення відпрацьованого повітря.

Надійна робота витяжки обумовлена правильним і постійним технічним обслуговуванням; особливу увагу необхідно приділяти протижировому фільтру і фільтру з активованого вугілля.

• Протижировий фільтр призначений для затримання частинок жиру, що знаходяться в повітрі, тому він засмічується залежно від інтенсивності використання установки. Акриловий фільтр, який знаходиться на гратці, підлягає заміні, коли написи, що видимі крізь гратку, змінюють колір, а чорнило розтікається; новий фільтр має бути встановлений так, щоб написи було видно через гратку із зовнішнього боку витяжки. У випадку, якщо акрилові фільтри не мають написів, або вживаються металеві фільтри або панелі з алюмінію, щоб уникнути можливого спалаху, кожні 2 місяці необхідно якомога ретельніше мити фільтри, виконуючи такі операції:

- зніміть фільтр з гратки і промийте його розчином води і рідкого нейтрального миючого засобу, так щоб бруд розчинився.

- Добре прополоскати теплою водою і дати висохнути.

Металеві фільтри і / або панелі з алюмінію можна мити у посудомийній машині. Після багаторазового миття фільтри або панелі з алюмінію, можуть змінити колір. Цей факт не дає право на рекламу для їх можливої заміни.

У разі невиконання інструкцій із заміни і миття Ви піддаєтесь ризику заpalення протижирових фільтрів.

• Фільтри на активованому вугіллі служать для очищення повітря, що потрапляє в навколишнє середовище. Фільтри не підлягають миттю або відновленню і повинні мінятися не рідше за один раз на чотири місяці. Насиченість активованого вугілля залежить від тривалості використання установки, від типу кухні і регулярності, з якою виконується чищення протижирового фільтру

• Виконуйте регулярне чищення всіх забруднень на вентиляторі і на інших поверхнях, використовуючи тканину, змочену денатурованим спиртом або рідкими нейтральними не абразивними миючими засобами.

• Блок освітлення спроектований для використання під час приготування їжі і не призначений для тривалого використання для загального освітлення приміщення. Тривале використання освітлення істотно зменшує середній термін служби ламп.

• Засоби управління: (мал.6) **механічні.** Система символів розшифрована нижче:

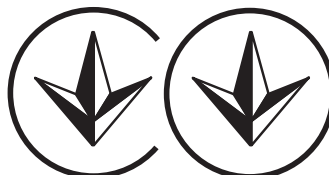
- A**= кнопка ОСВІТЛЕННЯ
- B**= кнопка OFF (ВИМКН)
- V**= кнопка ПЕРША ШВИДКІСТЬ
- D**= кнопка ДРУГА ШВИДКІСТЬ
- E**= кнопка ТРЕТЯ ШВИДКІСТЬ

ВИРОБНИК НЕ НЕСЕ БУДЬ-ЯКОЇ ВІДПОВІДАЛЬНОСТІ ЗА МОЖЛИВИЙ ЗБИТОК, ВИКЛИКАНИЙ НЕДОТРИМАННЯМ ВИЩЕЗАГАДАНИХ НОРМ

Продукт	Кухонний витяжник
Бренд	SAMSUNG ELECTRONICS
Страна походження	КНР
Адреса виробника	КНР, провінція Жечьжанг, р. Хучжоу, передмістя Жили, вул. Женбей 268
Адреса для пропозицій і скарг в Україні	ТОВ „Самсунг Електронікс Україна Компані” м. Київ, 01032, вул. Жиланська,75а

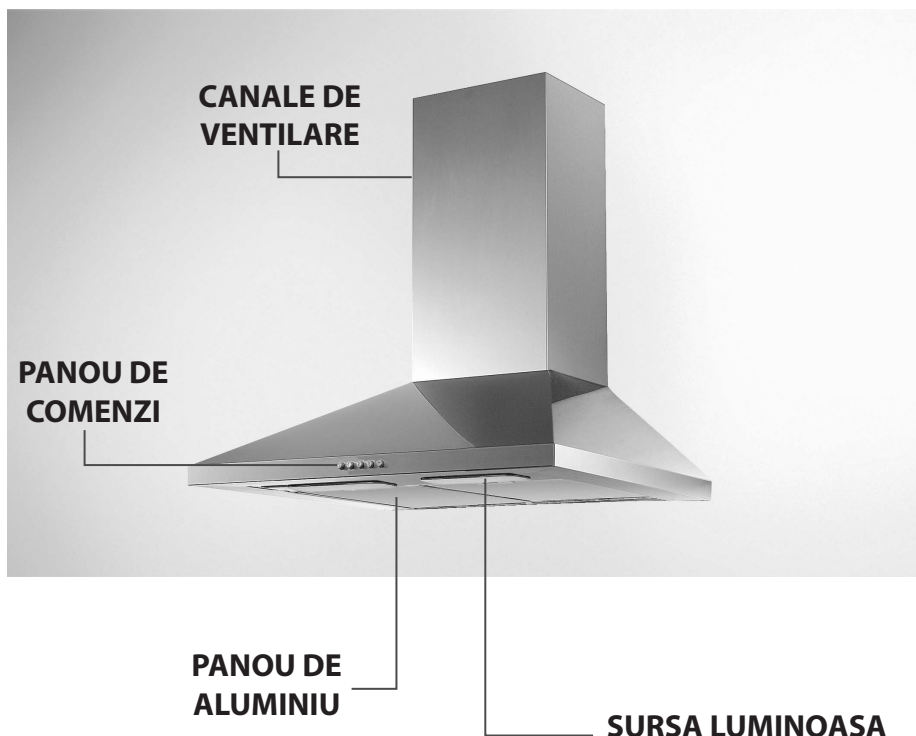
Якщо ви маєте пропозиції чи питання щодо продукції «Samsung», зв'яжіться з інформаційним центром «Samsung».

SAMSUNG ELECTRONICS UKRAINE
0-800-502-000
www.samsung.com/ua



HOTE BUCATERIE

HDC6145BX - HDC6845BX



ROMANIA

HDC6845BX - HDC6145BX

Putere de aspirare (m³/h): 450

Voltaj: 220-240V ~ 50Hz

Putere motor : 1x150W

Diametrul orificiului de evacuare al aerului (mm): 150

Becuri: 2x40W

DESCRIERE GENERALĂ

Citiți cu atenție instrucțiunile de siguranță, utilizare și întreținere cuprinse în acest manual. Păstrați cu grijă manualul de utilizare; pe viitor vă poate folosi. Acest aparat a fost proiectat în trei variante: aspirantă (cu evacuarea aerului la exterior, vezi Fig.1B), filtrantă (recirculația aerului în interior, vezi Fig.1A).

INSTRUCȚIUNI DE SIGURANȚĂ



Dacă dispuneți de o centrală termică sau de o altă sursă de încălzire care folosește, pentru combustie, aerul din încăpere, aveți grijă să nu funcționeze împreună cu hota, deoarece aceasta absoarbe aerul. Presiunea negativă din încăpere nu trebuie să depășească 4 pascali (4 x 10⁻⁵ bari). Pentru a garanta o funcționare corectă, asigurați-vă că ventilația din încăpere este adecvată. În ceea ce privește evacuarea aerului în mediul înconjurător, respectați normele naționale în vigoare.

Înainte de conectarea modelului la rețeaua electrică:

- controlați plăcuța cu instrucțiunile (pusă în interiorul aparatului) pentru a vă asigura că tensiunea și energia să fie corespunzătoare acelei de la rețea și priza să fie potrivită. Dacă aveți nelămuriri întrebați pe un electricist calificat.
- În cazul în care cablul este deteriorat, acesta trebuie să fie înlocuit cu un cablu (sau cu un ansamblu) special; pentru aceasta, apălați la fabricant sau la serviciul de asistență tehnică.
- Racordați hota la rețeaua de alimentare, printr-un ștecăr cu **siguranță fuzibilă de 3A** sau la cele două fire ale rețelei bifazice protejate de o **siguranță fuzibilă de 3A**.



ATENȚIE!

În anumite situații, aparatele electrice pot reprezenta un pericol.

- A) Nu controlați starea filtrelor în timp ce hota este în funcțiune**
- B) Nu atingeți becurile sau zonele apropiate în timpul sau imediat după folosirea îndelungată a instalației de iluminat**
- C) Nu frigeți alimentele direct pe flacără, dacă hota este în funcțiune**
- D) Evitați flăcările deschise, deoarece deteriorează filtrele și pot provoca incendii**
- E) Dacă prăjiți în ulei, nu vă îndepărtați de aragaz, deoarece uleiul fierbinte poate lua foc**
- F) Deconectați ștecherul de la priza de curent înainte de a efectua întreținerea**
- G) Aparatul nu este destinat folosirii de către copii sau de către persoane incapabile fără supraveghere**
- H) Supravegheați copiii, pentru a fi siguri că nu se joacă cu aparatul**

Când hota este folosită în același timp cu alte aparate care ard gaze sau alte combustibile, încăperea trebuie să fie ventilată corespunzător

L) Dacă operațiunile de curățare nu sunt efectuate cu respectarea instrucțiunilor, există riscul producerii unui incendiu

Acest aparat este contrasemnat în conformitate cu Directiva Europeană 2002/96/EC, referitoare la "Waste Electrical and Electronic Equipment (WEEE)". Asigurați-vă că acest produs este scos din uz în mod corect, dv ca utilizator contribuiți la prevenirea puterinelor consecințe negative asupra mediului înconjurător și asupra sănătății.



Simbolul aplicat pe produs sau pe documentația de însoțire a acestuia vă arată că aparatul trebuie să fie tratat separat de deșeurile casnice; în acest scop el va trebui să fie încredințat unui centru de colectare adecvat, destinat reciclării aparatelor electrice și electronice. Scoaterea din uz a acestor produse este deci supusă normelor locale în materie de tratare a deșeurilor. Pentru informații ulterioare cu privire la tratarea, recuperarea sau reciclarea acestui produs, apălați la biroul local competent, la serviciul de colectare a deșeurilor casnice sau la magazinul de unde ați achiziționat aparatul.

INSTRUCȚIUNI DE MONTAJ

Toate operațiunile de montaj și conectare electrică trebuie să fie efectuate de personal specializat.

• Conexiunea electrică

Hota intră în clasa de construcție II; de aceea, nu este necesar să o conectați la împământare.

Conectarea la rețeaua electrică trebuie să respecte următoarele indicații:

MARO = **L** fază

BLEUMARIN = **N** neutru

Este necesar să dispuneți de o priză separată, la normă, pentru a putea suporta sarcina indicată pe eticheta cu caracteristici. Dacă ați prevăzut o astfel de priză, aveți grijă să fie amplasată într-o zonă ușor accesibilă și după montare. Dacă veți efectua conectarea direct la rețea (dacă nu dispuneți de o priză separată) este necesar să echipați cablul cu un întrerupător multipolar cu deschiderea contactelor de 3 milimetri, capabil să suporte sarcina electrică indicată, realizat conform normelor în vigoare.

• Distanța minimă între suprafața, suportului vaselor de gătit de pe aragaz și partea cea mai joasă a hotei de la bucătărie, trebuie să fie de cel puțin 65 cm. Dacă veți folosi un tub de evacuare compus din două segmente, segmentul superior trebuie să fie în exteriorul segmentului inferior. Nu conectați tubul de evacuare a aburilor la o conductă de aer cald sau care servește și la evacuarea aburilor care provin de la alte instalații de încălzire, mai ales dacă alimentarea acestora nu este electrică.

Înainte de a începe montajul, îndepărtați filtrul/filtrele (vezi Fig. 7), pentru a măi nui mai ușor hota.

- În caz că aparatul este montat în versiune aspirantă predispușeți gaura de evacuare al aerului.

• Se recomandă utilizarea unui tub de evacuare a aerului cu diametrul de 150. Utilizarea unei redușii poate diminua performanțele aparatului și mări nivelul de zgomot.

• Fixarea la perete

Executați găurile **A** respectând cotele indicate (vezi Fig.2).

Fixați hota la perete și aliniați-o orizontal cu celelalte corpuri suspendate. Când ați reglat înălțimea, fixați hota definitiv, cu ajutorul celor două șuruburi **A** (vezi Fig.5). În funcție de tipul peretelui (de ex. beton armat, ghips-carton) folosiți șuruburile sau diblurile cu expansiune adecvate. Dacă hota a fost livrată cu șuruburile sau diblurile respective, controlați dacă acestea se potrivesc, într-adevăr, cu tipul de perete pe care o veți monta.

• Montarea coloanei telescopice decorative

A se înlatura folia protectoare de pe horn avand manusi si fiind atenti a nu se zgaria. (Fig.3).

Introduceți cablurile electrice în interiorul coloanei decorative. Dacă hota dumneavoastră este aspirantă sau dispune de un motor extern, executați mai întâi gaura de evacuare a aburilor. Reglați lățimea bridei de suport din partea superioară a coloanei (Fig.4). Fixați coloana pe tavan având grijă să fie centrată pe aragaz și brida de suport să fie la înălțimea precizată în figura 2; folosiți pentru aceasta șuruburile **A** (vezi Fig.4). Montați apoi tubul de evacuare, de la flanșa **C** la gaura de evacuare aer (vezi Fig.5). Introduceți segmentul superior al coloanei în segmentul interior al acesteia și sprijinită deasupra coci. Și prelungiți segmentul superior până la bridă, fixându-l și pe acesta cu șuruburile **B** (vezi Fig.4). Pentru a schimba hota de la varianta aspirantă la varianta filtrantă, apelați la vânzător pentru furnizarea filtrelor de carbon activ; pentru montajul acestora, urmăriți instrucțiunile.

• Varianta filtrantă

Instalați hota și cele două segmente de coloană după indicațiile din paragraful precedent. Pentru montarea racordului filtrant citiți cu atenție instrucțiunile din setul de montaj. Dacă nu este prevăzut din dotare, apelați la vânzător pentru furnizarea lui ca accesoriu. Filtrurile trebuie să fie puse la grupul de aspirație care sunt în interiorul hotei și fixați în mijlocul acesteia cu o rotație de 90 de grade până la declansarea opririi (Fig. 8).

UTILIZARE ȘI ÎNȚEȚINERE

• Se recomandă să porniți hota înainte de a începe coacerea alimentelor. Lăsați hota în funcțiune 15 minute după stingerea aragazului, pentru a elimina complet mirosul de mâncare. Funcționarea corectă a hotei depinde de întreținerea ei în mod periodic, conform indicațiilor; o atenție mărită trebuie acordată filtrului degresant și filtrului de carbon activ.

• **Filtrul degresant** capturează suspensiile de grăsime din aer și de aceea se poate deseori obtura, în funcție de folosirea aparatului.

- Pentru a elimina posibilitatea declanșării unui incendiu, la maxim 2 luni este necesar să spălați filtrele degresante, chiar și în mașina de spălat vase.

- După câteva cicluri de spălare, culoarea filtrelor se poate modifica. Acest lucru nu vă dă îndreptățeste să înaintați reclamații sau să solicitați înlocuirea lor.

Dacă nu respectați exact instrucțiunile de înlocuire sau curățire, există riscul ca filtrele degresante să ia foc.

• **Filtrele din cărbune activ** purifică aerul, care va fi repus în circulație în bucătărie. Filtrele nu pot fi spălate sau recondiționate; se recomandă înlocuirea lor la maxim patru luni. Gradul de saturare al filtrului depinde de timpul de folosire a hotei, de tipul de bucătărie și de frecvența operațiilor de întreținere a filtrului degresant.

• Curățați hota des, atât pe interior cât și pe exterior, cu ajutorul unei lavete îmbibate în spirt sau cu un detergent

neutru, **neabraziv**.

• Instalația de lumină este proiectată numai pentru folosirea ei în timpul gatitului și nu pentru a asigura iluminarea generală a încălzătorilor. Folosirea îndelungată a luminii hotei reduce mult durata de viață a becurilor.

Comenzi: (fig.6) **mecanice;** simbolurile sunt explicate mai jos:

A= buton LUMINĂ

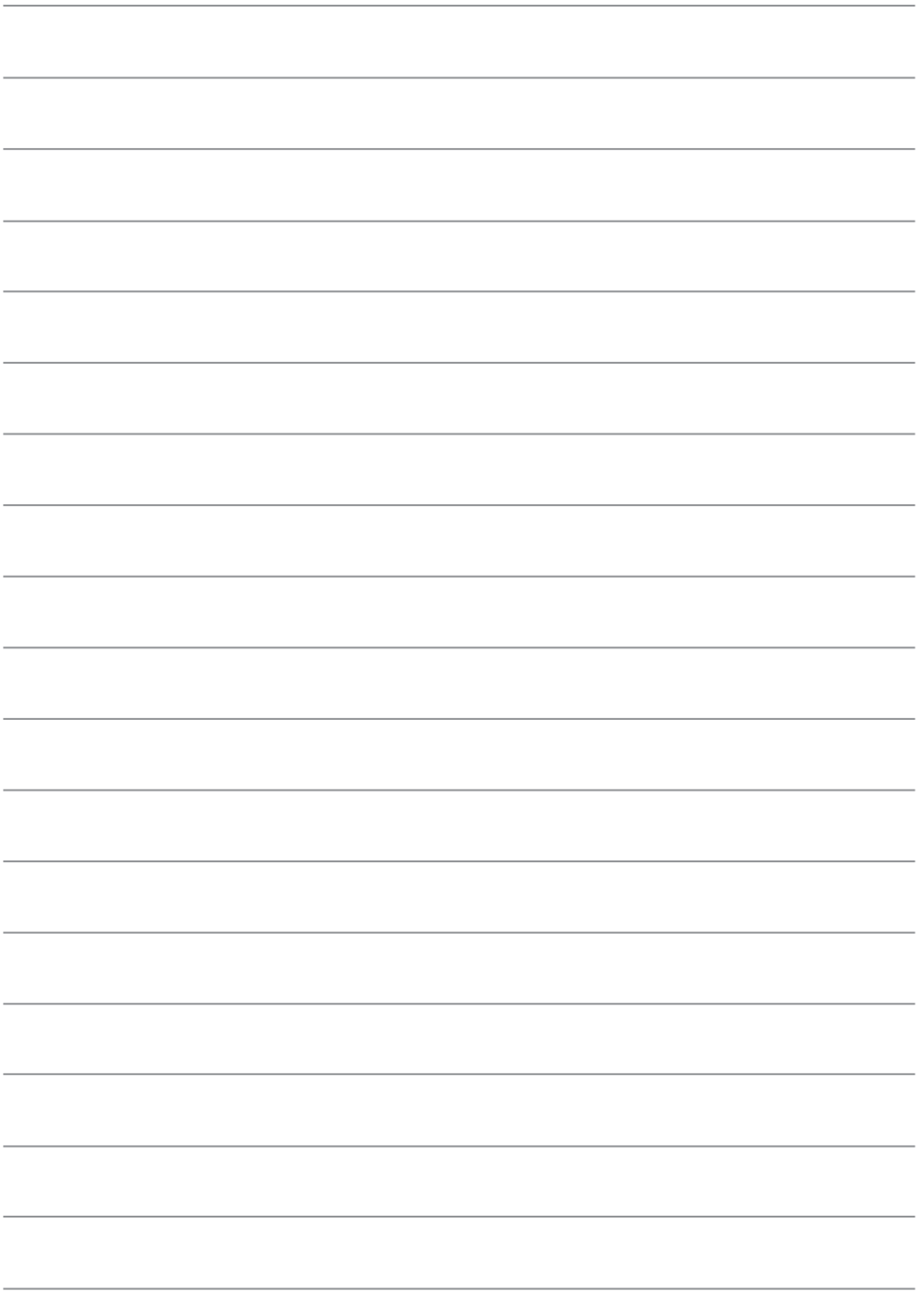
B= buton de oprire OFF

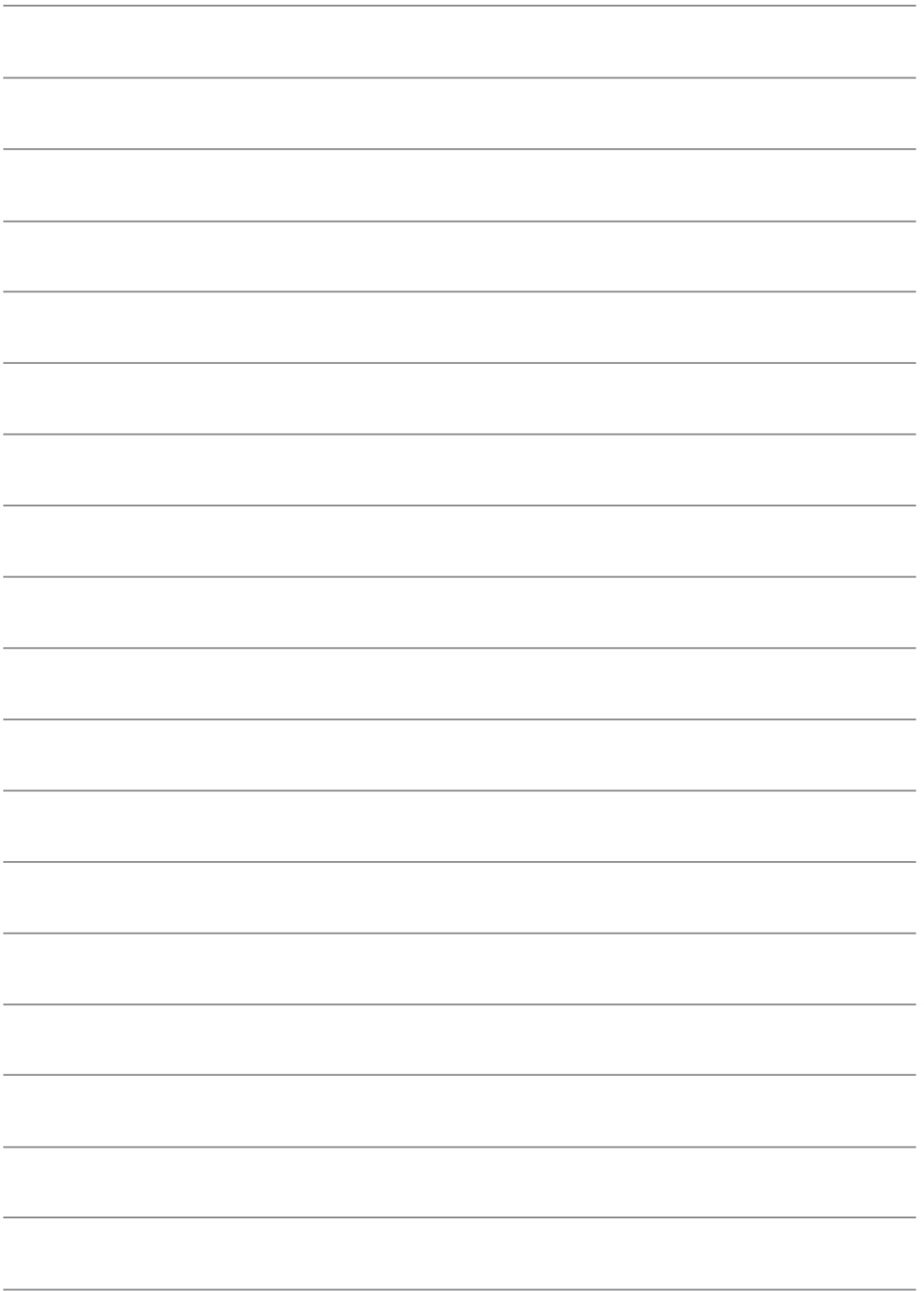
C= buton VITEZA ÎNTĂ I

D= buton VITEZA A DOUA

E= buton VITEZA A TREIA

PRODUCĂTORUL ÎȘI DECLINĂ ORICE RESPONSABILITATE PENTRU DAUNELE PROVOCATE PRIN NERESPECTAREA INSTRUCȚIUNILOR DE MAI SUS.







QUESTIONS OR COMMENTS

COUNTRY	CALL	OR VISIT US ONLINE AT
BELGIUM	0032 (0)2 201 24 18	www.samsung.com/be
CZECH REPUBLIC	844 000 844	www.samsung.com/cz
DENMARK	70 70 19 70	www.samsung.com/dk
FINLAND	030 - 6227 515	www.samsung.com/fi
FRANCE	3260 SAMSUNG (726-7864) 08 25 08 65 65 (euro 0,15/Min)	www.samsung.com/fr
GERMANY	01805 - 121213 (0,15 Min)	www.samsung.de
HUNGARY	6 - 80 - SAMSUNG (726-7864)	www.samsung.com/hu
ITALIA	800 - SAMSUNG (726-7864)	www.samsung.com/it
LUXEMBURG	0035 (0)2 261 03 710	www.samsung.com/be
NETHERLANDS	0900 20 200 88 (0,10/Min)	www.samsung.com/nl
NORWAY	815-56 480	www.samsung.com/no
POLAND	0 801 801 881 / 022-607-93-33	www.samsung.com/pl
PORTUGAL	80 8 200 128	www.samsung.com/pt
SLOVAKIA	0800-SAMSUNG (726-7864)	www.samsung.com/sk
SPAIN	902 10 11 30	www.samsung.com/es
SWEDEN	0771 - 400 200	www.samsung.com/se
U.K.	0870-SAMSUNG (726-7864)	www.samsung.com/uk
Republic of Ireland	0818 717 100	www.samsung.com/ie
AUSTRIA	0800- SAMSUNG (726-7864)	www.samsung.com/at
Switzerland	0800 - SAMSUNG (726-7864)	www.samsung.com/ch
RUSSIA	8-800-555-55-55	www.samsung.ru
UKRAINE	8-800-502-0000	www.samsung.com/ua
TURKEY	0800 - SAMSUNG (726-7864)	www.samsung.com/tr
SOUTH AFRICA	0860-SAMSUNG (726-7864)	www.samsung.com/za
U.A.E	800-SAMSUNG (726-7864)	www.samsung/ae

Code No.: DE68-

3LIK0953