

Произведено по заказу:
ОАО «КЗХ «Бирюса»
Россия, 660123, г. Красноярск,
пр. им. газеты «Красноярский рабочий», 29



БЫТОВЫЕ ХОЛОДИЛЬНИКИ-МОРОЗИЛЬНИКИ

www.biryusa.ru
service@biryusa.ru

РУКОВОДСТВО ПО ЭКСПЛУАТАЦИИ

БИРЮСА **CD 466**
CD 492

FD 325
FD 431
FD 512

SBS 460
SBS 573
SBS 587

TD 330

Изготовлено:
Хэфэй Хуалин Ко., Лтд
№ 176 Цзиньсю Роуд, Экономическая и Технологическая Зона, Хэфэй, Аньхой 230601, Китай
Hefei Hualing Co., Ltd
No. 176 Jinxiu Road, Economic & Technological Zone, Hefei, Anhui 230601, China



**Уважаемый покупатель,
благодарим Вас за выбор продукции «Бирюса»!**

Если у Вас возникнут вопросы, связанные с качеством или сервисным обслуживанием продукции «Бирюса», Вы можете обратиться в отдел сервисного обслуживания по телефону **8 800 250 0014** (бесплатный звонок из любого региона РФ), режим работы - пн-пт 04:00-13:00 (MSK)

Дополнительную информацию Вы можете найти на нашем сайте **www.biryusa.ru**

**Перед началом эксплуатации настоятельно рекомендуем
ознакомиться с настоящим руководством!**

СОДЕРЖАНИЕ

| | |
|---|-----------|
| ОБЩИЕ СВЕДЕНИЯ | 2 |
| ПОДГОТОВКА К ЭКСПЛУАТАЦИИ | 2 |
| ТРЕБОВАНИЯ БЕЗОПАСНОСТИ | 5 |
| КОМПЛЕКТАЦИЯ | 6 |
| Бирюса CD 466, CD 492 | 6 |
| Бирюса FD 325, FD 431 | 7 |
| Бирюса FD 512, SBS 460 | 8 |
| Бирюса SBS 573, SBS 587 | 9 |
| Бирюса TD 330 | 10 |
| ЭКСПЛУАТАЦИЯ | 10 |
| Бирюса CD 466 | 10 |
| Бирюса CD 492 | 12 |
| Бирюса FD 431, SBS 460, SBS 587 | 14 |
| Бирюса SBS 573 | 16 |
| Бирюса FD 325 | 19 |
| Бирюса FD 512 | 21 |
| Бирюса TD 330 | 23 |
| РЕКОМЕНДАЦИИ ПО ХРАНЕНИЮ ПРОДУКТОВ | 25 |
| ОБСЛУЖИВАНИЕ И УХОД | 25 |
| ВОЗМОЖНЫЕ НЕИСПРАВНОСТИ И МЕТОДЫ ИХ УСТРАНЕНИЯ | 26 |
| УТИЛИЗАЦИЯ | 27 |
| ТЕХНИЧЕСКИЕ ХАРАКТЕРИСТИКИ | 28 |
| СЕРВИСНЫЕ ЦЕНТРЫ | 29 |
| ГАРАНТИЙНАЯ КАРТА | 33 |

Конструкция постоянно совершенствуется, поэтому возможны некоторые изменения, не отраженные в настоящем руководстве.

ОБЩИЕ СВЕДЕНИЯ

Бытовые холодильники, холодильники-морозильники «Бирюса» (далее по тексту - холодильники) предназначены для кратковременного хранения продуктов и охлаждения напитков в отделении для хранения свежих пищевых продуктов, замораживания и хранения замороженных продуктов в отделении для хранения замороженных пищевых продуктов.

Расшифровка обозначений холодильников:

«CD» - холодильники «cross-door»,
«SBS» - холодильники «side-by-side»,
«FD» - холодильники «french door»,
«TD» - холодильники «three doors»,

«I» - цветовая линия «Нержавеющая сталь»,
«BG» - цветовая линия «Черное стекло»,
«GG» - цветовая линия «Бежевое стекло»,
«WG» - цветовая линия «Белое стекло»;

Холодильники соответствуют требованиям ТР ТС 004/2011, ТР ТС 020/2011.

ПОДГОТОВКА К ЭКСПЛУАТАЦИИ

Снятие упаковок

- Разрежьте упаковочные ленты, аккуратно снимите упаковку.
- Освободите внутренние комплектующие холодильника от упаковочных материалов.

ВНИМАНИЕ!

- После приведения холодильника в вертикальное положение, перед включением, необходимо выждать не менее 30 минут. Включение сразу может привести к выходу из строя холодильного агрегата!
- Если холодильник хранился или транспортировался при температуре ниже 0 °С, то перед включением его необходимо выдержать с открытыми дверями при комнатной температуре не менее 8 часов! Включение не прогретого холодильника в сеть может привести к заклиниванию компрессора!

Установка

- Холодильник должен быть установлен в месте, недоступном для прямых солнечных лучей, на расстоянии не менее 50 см от осветительных и нагревательных приборов (газовых и электрических плит, печей, радиаторов отопления).
- Для обеспечения циркуляции воздуха свободное пространство вокруг холодильника должно быть не менее 10 см со всех сторон.
- Над холодильником должно быть свободное пространство не менее 30 см.

ВНИМАНИЕ!

- Температура окружающего воздуха в помещении, в котором установлен холодильник должна быть:
 - для моделей Бирюса CD 466, FD 512, FD 325, SBS 460, SBS 573, SBS 587, TD 330: от 10 до 43 °С;
 - для моделей Бирюса CD 492, FD 431: от 16 до 43 °С;
- Относительная влажность воздуха в помещении должна быть не более 75%.
- Запрещается устанавливать холодильник в нишу или встраивать его в мебель.

Выравнивание

Выравнивание холодильника по горизонтали осуществляется вкручиванием или выкручиванием регулировочных опор.

ВНИМАНИЕ!

Неустойчиво поставленный холодильник при работе, возможно, будет шуметь!

Уборка

Время, необходимое для приведения холодильника в рабочее состояние после транспортировки, можно использовать для проведения гигиенической уборки. Вымойте внутренние и внешние поверхности холодильника, а также комплектующие мягкой тканью, смоченной в теплом мыльном растворе, промойте чистой водой, насухо вытрите, после чего проветрите холодильник с приоткрытыми дверями в течение часа.

ВНИМАНИЕ!

- Не используйте для мойки холодильника абразивные пасты и моющие средства, содержащие кислоты и растворители!
- Новый холодильник имеет специфический запах, который со временем полностью исчезнет.

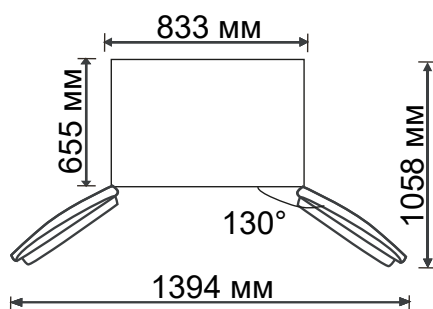
Подключение

- Холодильник необходимо подключить к сети переменного тока частотой 50 Гц и номинальным напряжением от 220 до 240 В (холодильник может нормально функционировать при напряжении в сети от 198 В до 264 В). Подключение холодильника к сети, не соответствующей указанным параметрам, может привести к выходу его из строя. Если напряжение в сети не соответствует рекомендуемым параметрам, необходимо установить стабилизатор напряжения, предназначенный для работы с бытовыми электроприборами, рассчитанный на полную пусковую мощность не менее **1600 ВА** (приобретается в специализированном магазине).
- Холодильники выпускаются по типу защиты от поражения электрическим током класса «I» (с заземляющим проводом), поэтому холодильники допускается подключать только к электрической сети, имеющей заземление. Если розетка не подходит к вилке сетевого шнура холодильника, то Вам необходимо обратиться к квалифицированному электрику для установки розетки класса защиты I.

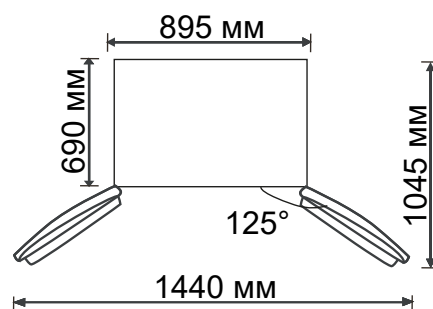
Размещение продуктов

Размещать продукты в холодильнике рекомендуется не менее чем через 4 часа после подключения холодильника к сети электропитания.

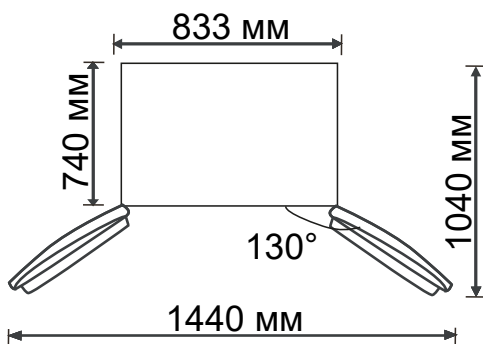
Минимальное общее пространство, необходимое для эксплуатации холодильника



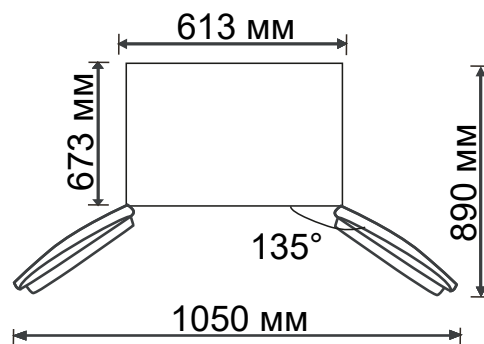
Бирюса CD 466



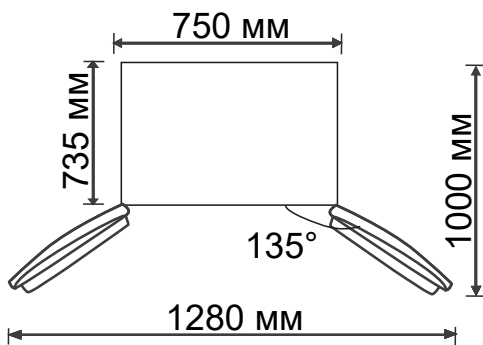
Бирюса SBS 587



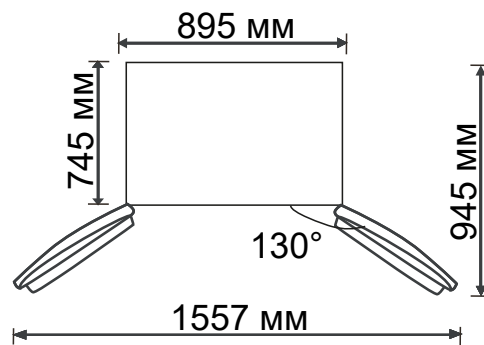
Бирюса CD 492



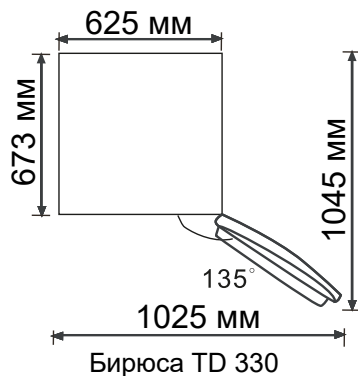
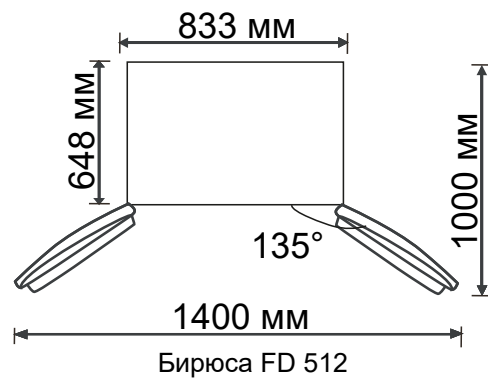
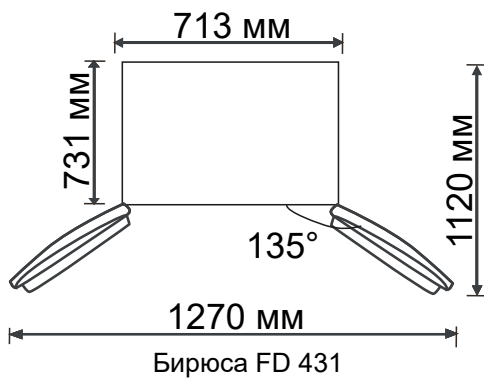
Бирюса FD 325



Бирюса SBS 460



Бирюса SBS 573



Регулировка дверей

В холодильнике предусмотрена возможность отрегулировать двери по уровню в случае необходимости.

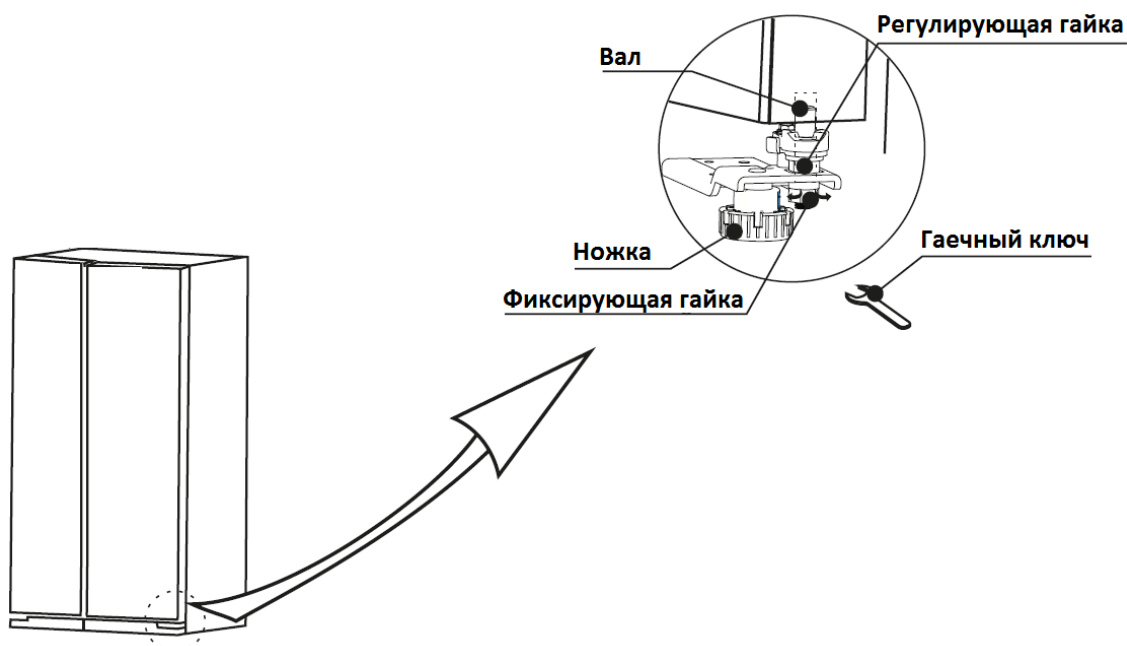
**Бирюса SBS 460,
Бирюса SBS 573,
Бирюса SBS 587**

- Откройте дверь холодильника.
- Поверните фиксирующую гайку на 2 полных оборота по часовой стрелке (см. рисунок ниже) при помощи гаечного ключа на 10, чтобы ослабить её.
- После этого Вы можете поворачивать регулирующую гайку (см. рисунок ниже), чтобы отрегулировать положение двери по высоте. Когда положение двери будет выровнено, поверните фиксирующую гайку против часовой стрелки.

Отрегулировать высоту установки двери возможно не более чем на 5 мм.

ВНИМАНИЕ!

Гарантия производителя не распространяется на повреждение дверей холодильника в результате регулировки их положения.



ТРЕБОВАНИЯ БЕЗОПАСНОСТИ

Правила безопасности

При эксплуатации холодильника соблюдайте правила безопасности:

- Перед подключением холодильника к электрической сети проверьте исправность розетки и отсутствие повреждений шнура питания и вилки.
- При повреждении шнура питания, во избежание опасности поражения электрическим током, его должен заменить представитель завода-изготовителя, или аналогичное квалифицированное лицо.
- При наличии признаков замыкания токоведущих частей на корпус холодильника (пощипывание при касании к металлическим частям), отключите холодильник от сети и вызовите механика для устранения неисправности.
- Не прикасайтесь одновременно к холодильнику и устройствам, имеющим естественное заземление (газовая плита, радиаторы отопления, водопроводные краны).
- Отключайте холодильник от сети во время уборки его внутри и снаружи, мытья полов под холодильником, устранения неисправностей.

ВНИМАНИЕ!

- Данный холодильник не предназначен для использования людьми (включая детей), у которых есть физические, нервные или психические отклонения или недостаток опыта и знаний, за исключением случаев, когда за такими лицами осуществляется надзор или проводится их инструктирование относительно использования данного холодильника лицом, отвечающим за их безопасность!
- Необходимо осуществлять надзор за детьми с целью недопущения их игр с холодильником!
- Не допускайте повреждения контура холодильной системы!
- При разгерметизации холодильной системы хорошо проветрите помещение и не используйте открытое пламя!
- Не загораживайте вентиляционные отверстия, расположенные в корпусе холодильника!
- Не используйте механические устройства или другие средства для ускорения процесса оттаивания, кроме рекомендуемых изготовителем!
- Не используйте электрические приборы внутри отделений для хранения продуктов, если только они не являются типом, рекомендуемым изготовителем!

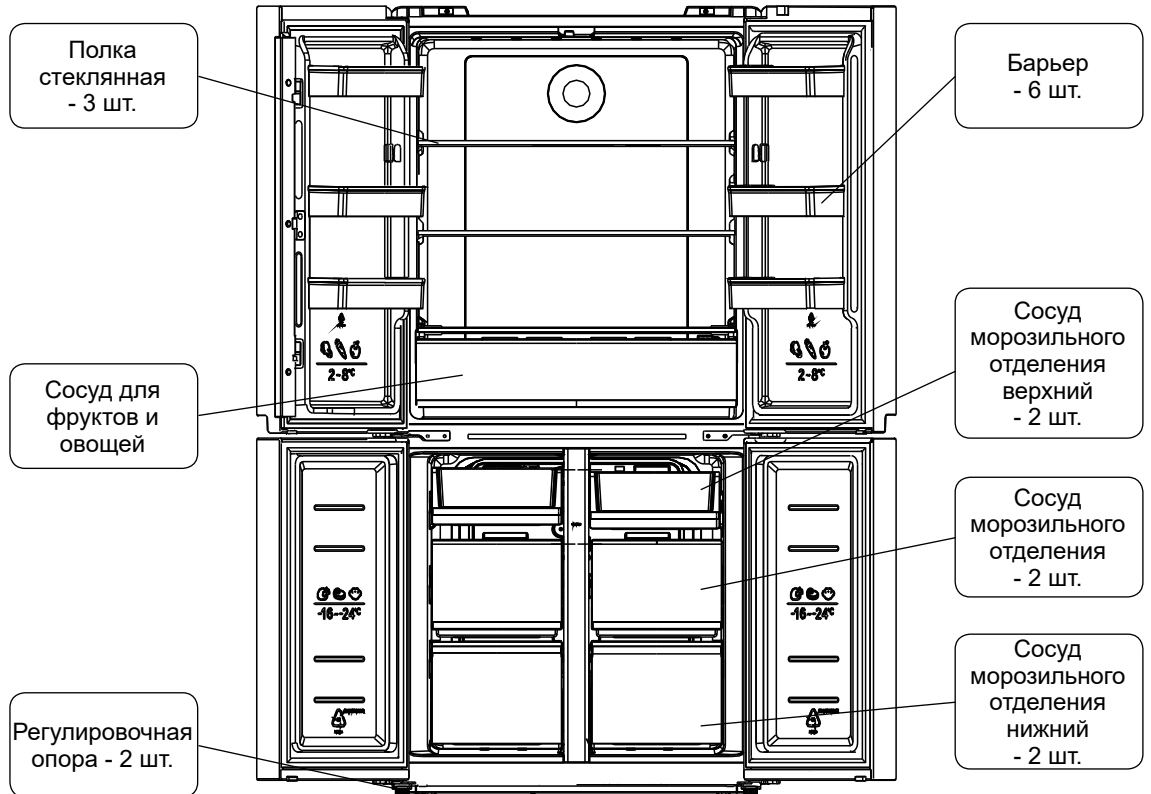
Чтобы холодильник исправно работал и прослужил Вам долго, необходимо соблюдать ряд ограничений:

ЗАПРЕЩАЕТСЯ!

- Транспортировать холодильник в горизонтальном положении! Несоблюдение требований может привести к повреждению компрессора!
- Использовать холодильник в помещениях, отличающихся повышенной влажностью (потолок, стены и предметы, находящиеся в помещении, покрыты влагой), а также в помещениях с токопроводящими полами! Холодильник – это, в первую очередь, электрический прибор и использование его при высокой влажности может привести к замыканию или удару электрическим током!
- Использовать для подключения холодильника к электрической сети переходники, двойники, тройники и удлинительные шнуры, так как они могут вызвать возгорание!
- Касаться компрессора холодильника во время работы, так как при работе он нагревается до температуры 90 °С!
- Устанавливать на холодильник электронагревательные приборы, от которых может произойти возгорание!
- Ставить на холодильник ёмкости с жидкостями, чтобы избежать попадания жидкости на электросистему холодильника!
- Самостоятельно вносить изменения в конструкцию холодильника! Это может привести к поломке или неправильной работе холодильника! Нарушение электрической схемы холодильника может привести к замыканию и, как следствие, к возгоранию!
- Устанавливать холодильник на деревянные ящики, столы, стулья и т.п.

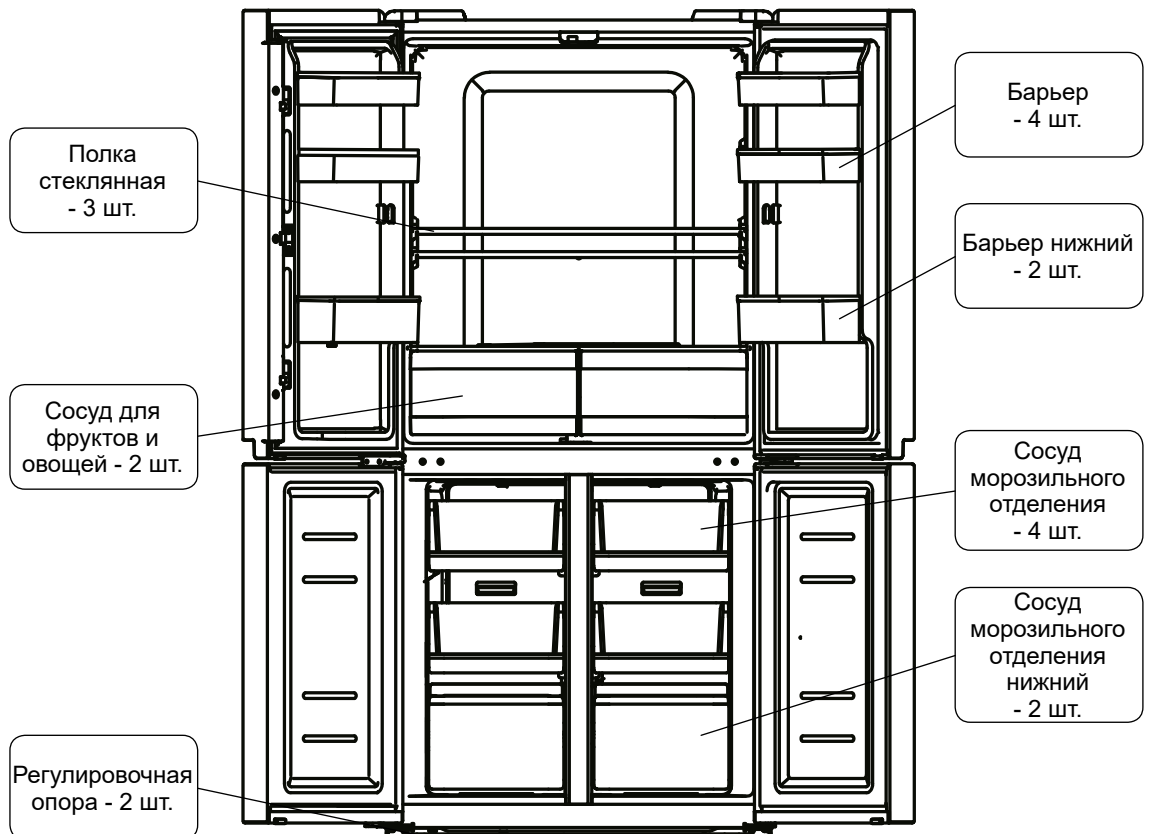
КОМПЛЕКТАЦИЯ

Комплектация холодильников Бирюса CD 466



В комплектацию каждого холодильника входит комплект эксплуатационной документации: руководство по эксплуатации, гарантийная карта, адреса сервисных центров, этикетка энергоэффективности.

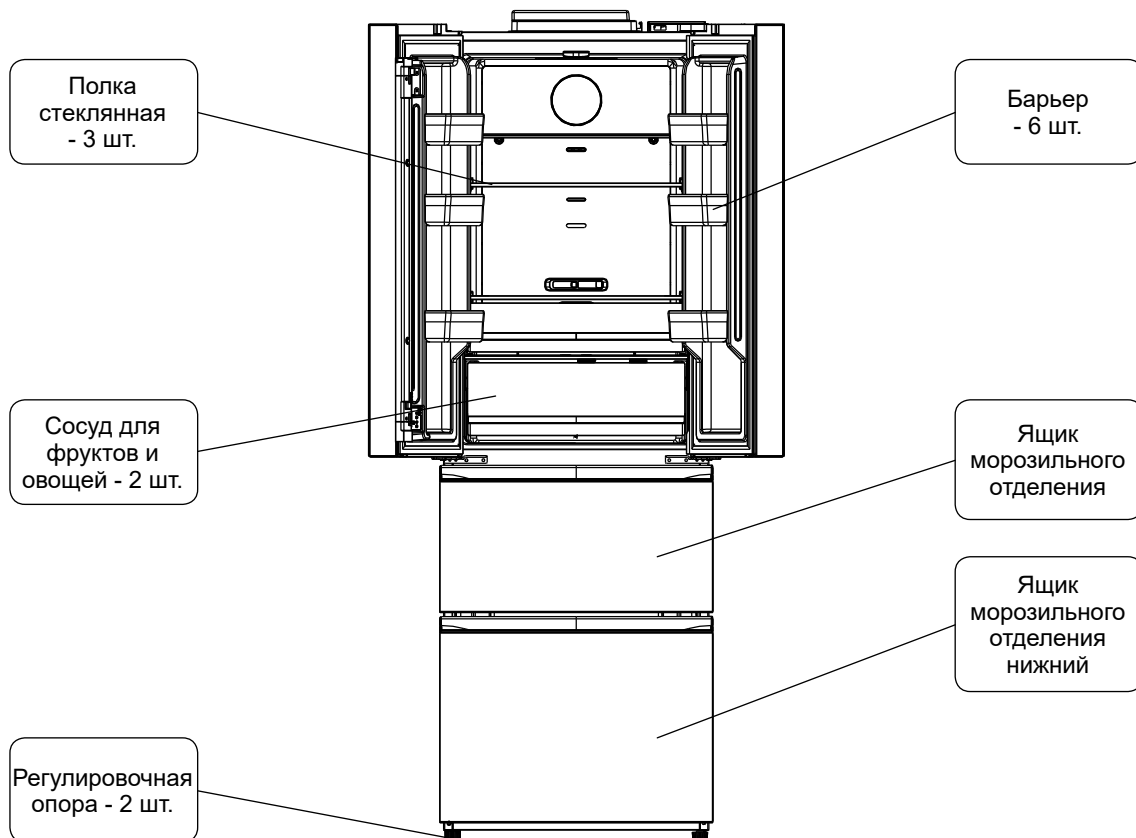
Комплектация холодильников Бирюса CD 492



В комплектацию каждого холодильника входит комплект эксплуатационной документации: руководство по эксплуатации, гарантийная карта, адреса сервисных центров, этикетка энергоэффективности.

**Комплектация
холодильников**

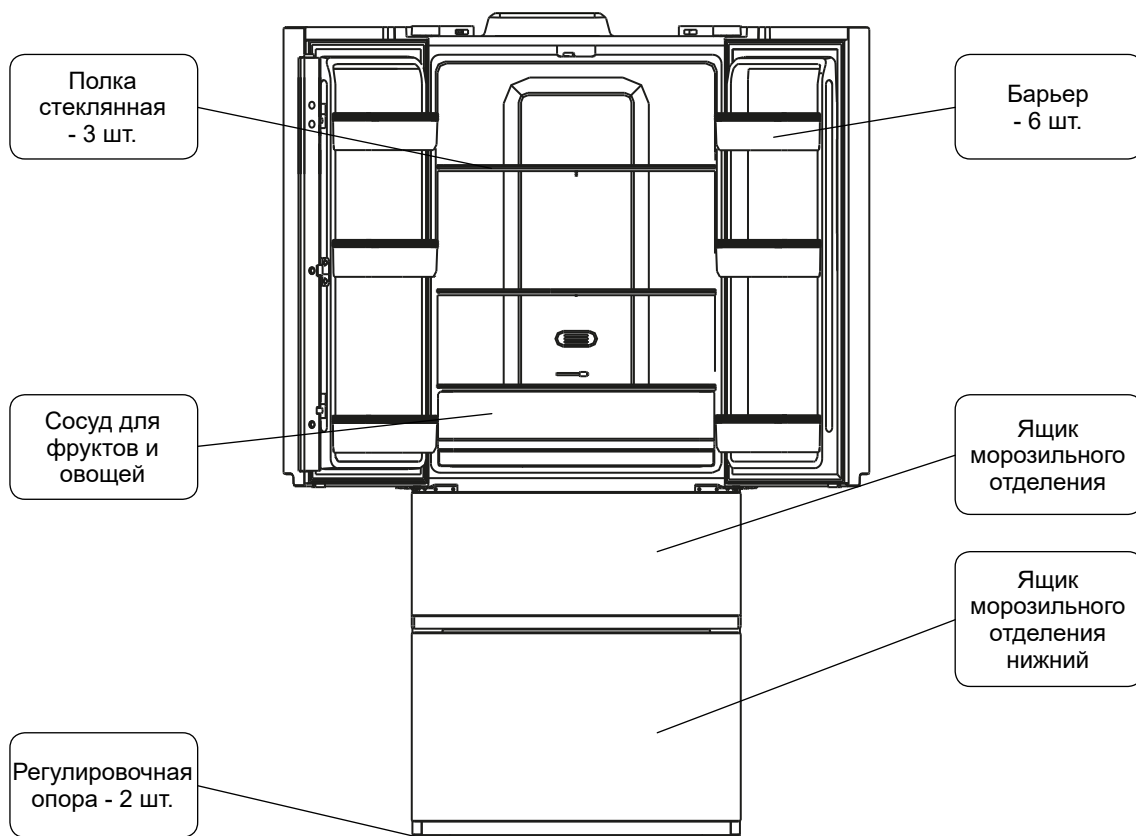
Бирюса FD 325



В комплектацию каждого холодильника входит комплект эксплуатационной документации: руководство по эксплуатации, гарантийная карта, адреса сервисных центров, этикетка энергоэффективности.

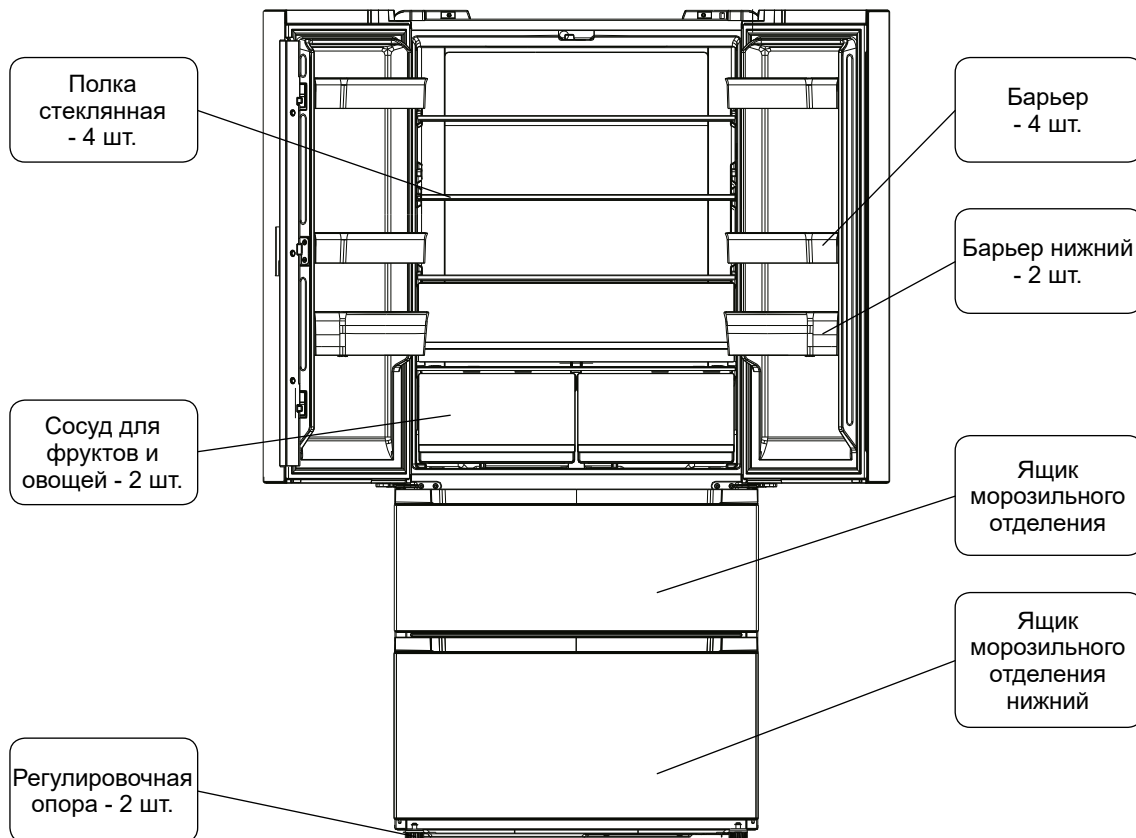
**Комплектация
холодильников**

Бирюса FD 431



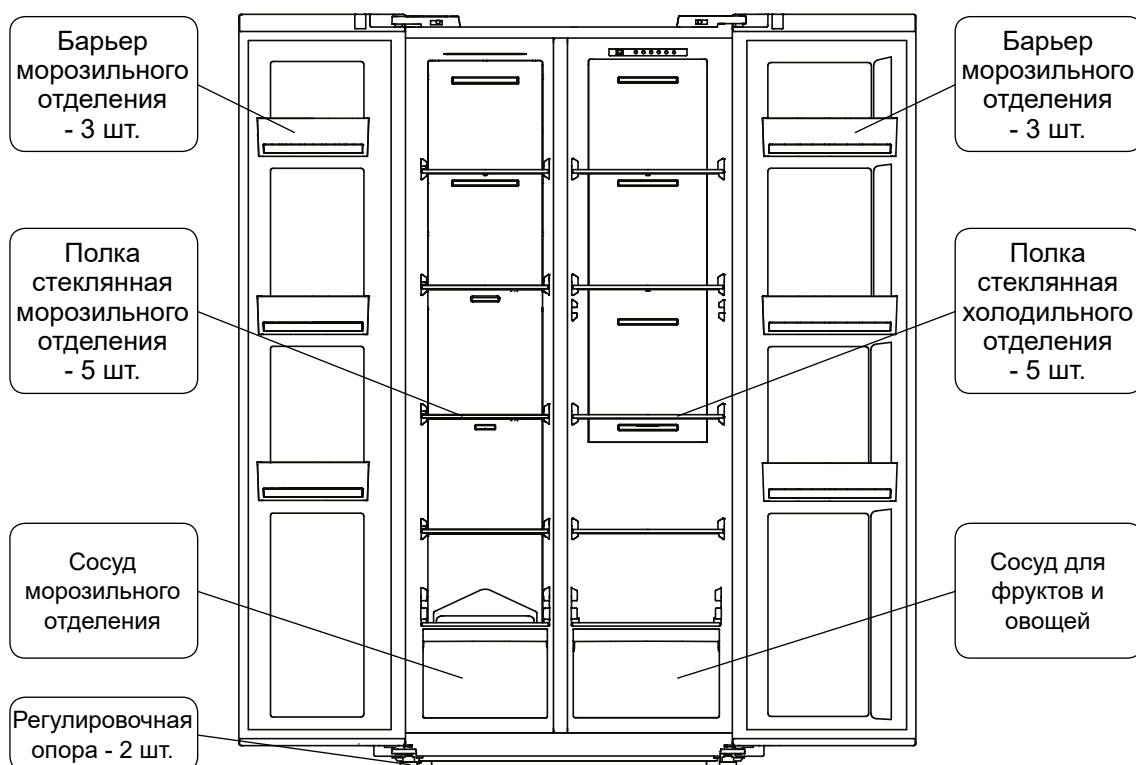
В комплектацию каждого холодильника входит комплект эксплуатационной документации: руководство по эксплуатации, гарантийная карта, адреса сервисных центров, этикетка энергоэффективности.

**Комплектация
холодильников
Бирюса FD 512**



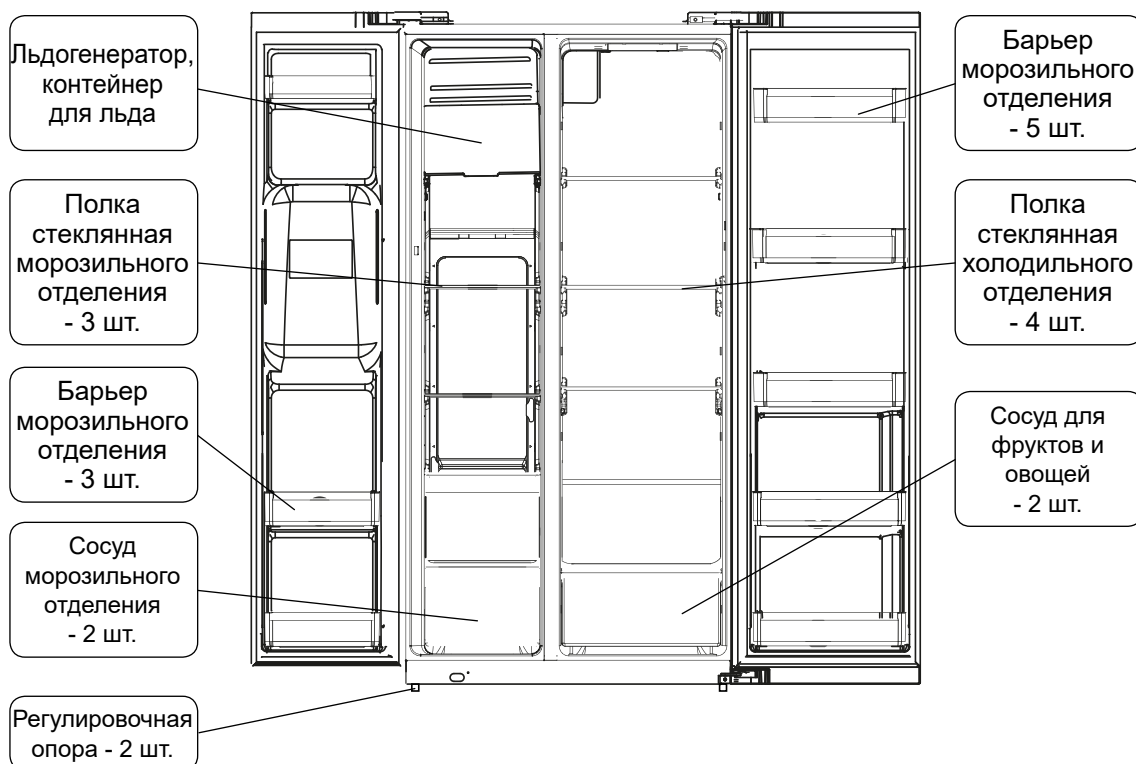
В комплектацию каждого холодильника входит комплект эксплуатационной документации: руководство по эксплуатации, гарантийная карта, адреса сервисных центров, этикетка энергоэффективности.

**Комплектация
холодильников
Бирюса SBS 460**



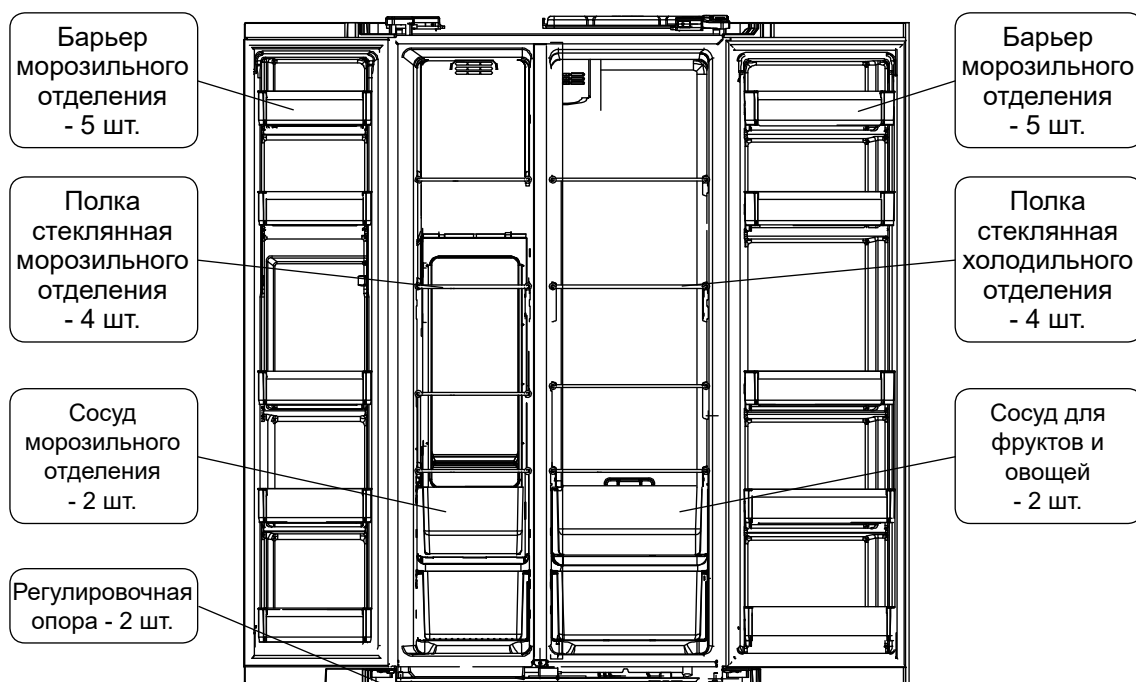
В комплектацию каждого холодильника входит комплект эксплуатационной документации: руководство по эксплуатации, гарантийная карта, адреса сервисных центров, этикетка энергоэффективности.

**Комплектация
холодильников
Бирюса SBS 573**



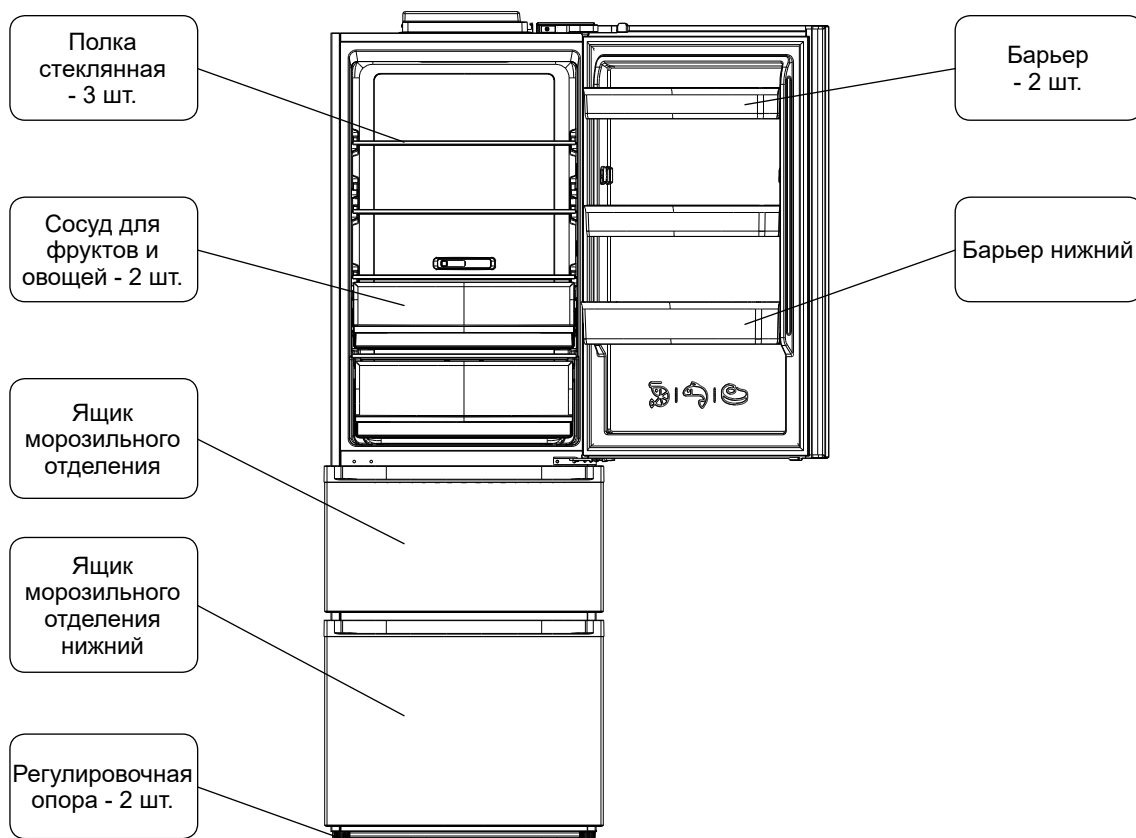
В комплектацию каждого холодильника входит комплект эксплуатационной документации: руководство по эксплуатации, гарантийная карта, адреса сервисных центров, этикетка энергоэффективности.

**Комплектация
холодильников
Бирюса SBS 587**



В комплектацию каждого холодильника входит комплект эксплуатационной документации: руководство по эксплуатации, гарантийная карта, адреса сервисных центров, этикетка энергоэффективности.

**Комплектация
холодильников
Бирюса TD 330**

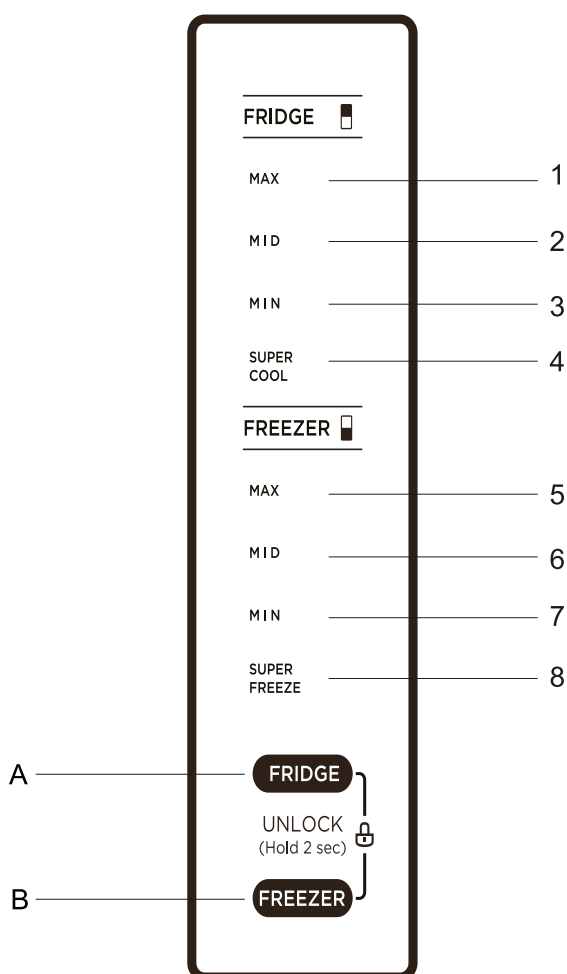


В комплектацию каждого холодильника входит комплект эксплуатационной документации: руководство по эксплуатации, гарантийная карта, адреса сервисных центров, этикетка энергоэффективности.

ЭКСПЛУАТАЦИЯ

БИРЮСА CD 466

- Включение холодильника** Для включения холодильника вставьте вилку сетевого шнура в розетку.
- Выключение холодильника** Для полного отключения холодильника от сети необходимо вынуть вилку из розетки.
- Панель управления холодильником** При первом подключении холодильника к сети электропитания первые 3 секунды на панели управления отображаются все имеющиеся символы. Далее раздается звуковой сигнал, холодильник начинает работу в штатном режиме.
При первом включении температура в холодильном и морозильном отделениях устанавливается на средних значениях (MID): 5 °C и -18 °C соответственно.

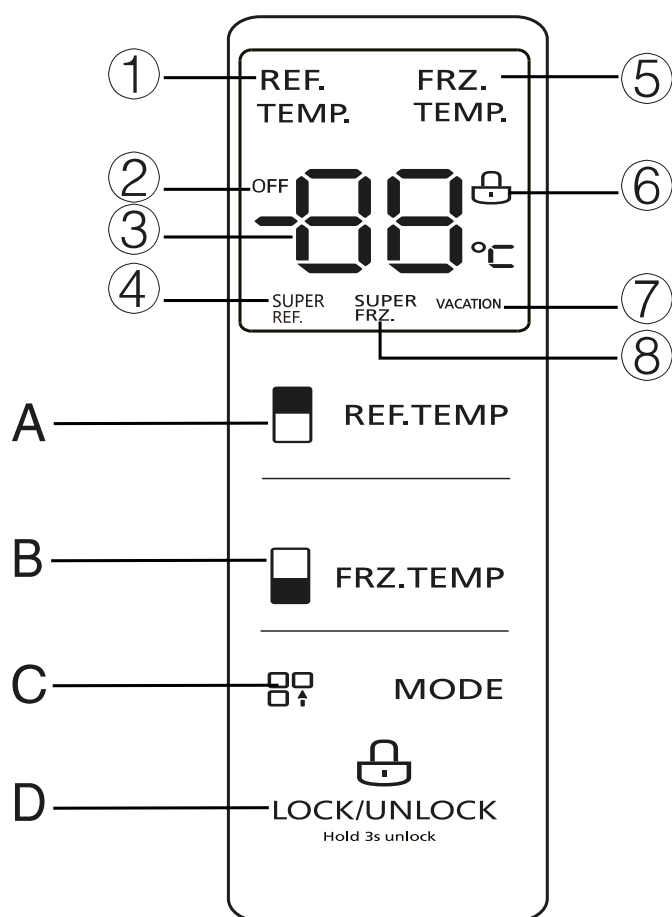


- Индикаторы** 1, 2, 3, - Индикаторы температурного режима в холодильном отделении.
4 - Индикатор режима «Суперохлаждение».
5, 6, 7, - Индикаторы температурного режима в морозильном отделении;
8 - Индикатор режима «Суперзаморозка».
- Кнопки управления** A - Кнопка выбора температуры в холодильном отделении;
B - Кнопка выбора температуры в морозильном отделении;

| | |
|--|--|
| Блокировка / разблокировка панели управления | <ul style="list-style-type: none">• Если не происходит нажатий на кнопки и двери холодильника не открываются в течение 30 секунд, панель управления автоматически блокируется и загорается индикатор «b». В режиме блокировки управление кнопками невозможно. Через 30 секунд после перехода в режим блокировки индикаторы на панели управления гаснут.• Для разблокирования дисплея необходимо одновременно удерживать кнопки «А» и «В» в течение 2 секунд, после чего раздается звуковой сигнал.• Для блокировки дисплея необходимо одновременно удерживать кнопки «А» и «В» в течение 2 секунд, после чего раздается звуковой сигнал. |
| Установка температуры в холодильном отделении | Для изменения температурного режима в холодильном отделении необходимо нажать кнопку «А». Каждое нажатие на кнопку переключает температурные режимы в отделении в следующей последовательности: Максимальный, 8°C (MAX) - Средний, 5°C (MID) - Минимальный, 2°C (MIN) - Суперохлаждение, 2°C (SUPERCool). При переключении режимов на панели управления загорается соответствующий индикатор. Выбранная температура будет установлена после блокировки панели управления. |
| Установка температуры в морозильном отделении | Для изменения температурного режима в морозильном отделении необходимо нажать кнопку «В». Каждое нажатие на кнопку переключает температурные режимы в отделении в следующей последовательности: Максимальный, -16°C (MAX) - Средний, -18°C (MID) - Минимальный, -24°C (MIN) - Суперзаморозка, -24°C (SUPERFREEZE). При переключении режимов на дисплее загорается соответствующий индикатор. Выбранная температура будет установлена после блокировки панели управления. |
| Режим «Суперохлаждение» | В режиме «Суперохлаждение» в холодильном отделении автоматически устанавливается минимальная температура 2°C. Данный режим предназначен для быстрого охлаждения напитков или большого количества свежих продуктов. Для отключения режима необходимо выбрать любой другой температурный режим холодильного отделения. |
| Режим «Суперзаморозка» | В режиме «Суперзаморозка» в морозильном отделении автоматически устанавливается минимальная температура -24°C. Данный режим предназначен для быстрого замораживания большого количества свежих продуктов. Для отключения режима необходимо выбрать любой другой температурный режим морозильного отделения. |
| Отключение питания | В случае аварийного отключения питания холодильник продолжит работу в ранее установленном режиме после восстановления электропитания. |
| Сигнализация открытия двери | Если дверь холодильника не будет закрыта в течение двух минут после открытия, каждую секунду звучит сигнал до момента закрытия двери. Для отключения звуковой сигнализации необходимо нажать любую кнопку на панели управления. |

БИРЮСА CD 492

- Включение холодильника** Для включения холодильника вставьте вилку сетевого шнура в розетку.
- Выключение холодильника** Для полного отключения холодильника от сети необходимо вынуть вилку из розетки.
- Панель управления холодильником** При первом подключении холодильника к сети электропитания первые 3 секунды на панели управления отображаются все имеющиеся символы. Далее раздается звуковой сигнал, холодильник начинает работу в штатном режиме. При первом включении в холодильном и морозильном отделениях устанавливается температура 5 °C и -18 °C соответственно.

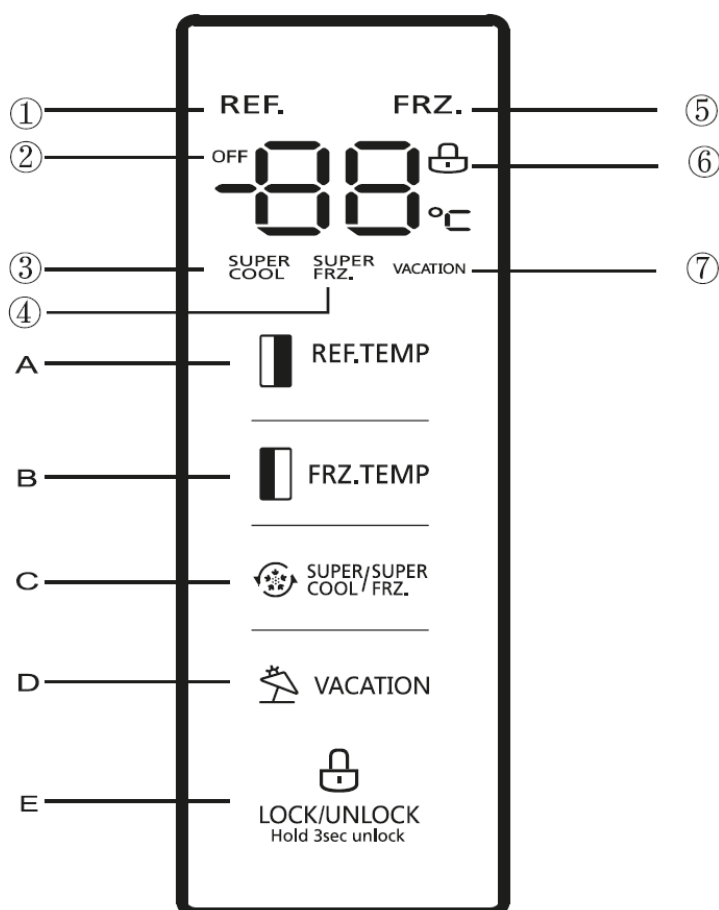


- Индикаторы**
- 1 - Индикатор холодильного отделения.
 - 2 - Индикатор отключения холодильного отделения.
 - 3 - Цифровой дисплей.
 - 4 - Индикатор режима «Суперохлаждение».
 - 5 - Индикатор морозильного отделения.
 - 6 - Индикатор блокировки дисплея.
 - 7 - Индикатор режима «Отпуск».
 - 8 - Индикатор режима «Суперзаморозка».
- Кнопки управления**
- A - Кнопка выбора температуры в холодильном отделении.
 - B - Кнопка выбора температуры в морозильном отделении.
 - C - Кнопка выбора режимов работы холодильника.
 - D - Кнопка блокировки панели управления.

| | |
|--|---|
| Блокировка / разблокировка панели управления | <ul style="list-style-type: none"> • Если не происходит нажатий на кнопки и двери холодильника не открываются в течение 30 секунд, панель управления автоматически блокируется и загорается индикатор «б». В режиме блокировки управление кнопками невозможно. Через 30 секунд после перехода в режим блокировки индикаторы на панели управления гаснут. • Для разблокирования панели управления необходимо удерживать кнопку «D» в течение 3 секунд, после чего гаснет индикатор «б» и раздается звуковой сигнал. • Для блокировки панели управления необходимо удерживать кнопку «D» в течение 3 секунд, после чего загорается индикатор «б» и раздается звуковой сигнал. |
| Установка температуры в холодильном отделении | <p>Для установки температуры в холодильном отделении необходимо нажать кнопку «А». При этом загорается индикатор «1» и на дисплее «3» отображается установленная температура. Каждое последующее нажатие на кнопку «А» уменьшает установленную температуру в отделении на 1 °С и подтверждается звуковым сигналом.</p> <p>Температура в холодильном отделении может быть установлена в диапазоне от 2 до 8 °С. Выбранная температура будет установлена после блокировки панели управления.</p> |
| Установка температуры в морозильном отделении | <p>Для установки температуры в морозильном отделении необходимо нажать кнопку «В». При этом загорается индикатор «5» и на дисплее «3» отображается установленная температура. Каждое последующее нажатие на кнопку «В» уменьшает установленную температуру в отделении на 1 °С и подтверждается звуковым сигналом.</p> <p>Температура в морозильном отделении может быть установлена в диапазоне от -24 °С до -16 °С.</p> <p>Выбранная температура будет установлена после блокировки панели управления.</p> |
| Режимы работы холодильника | <p>Выбор режима работы холодильника производится нажатием на кнопку «С». Каждое нажатие на кнопку «С» переключает режимы работы холодильника в следующей последовательности: «Суперохлаждение» - «Суперзаморозка» - «Суперохлаждение» и «Суперзаморозка» (одновременно) - «Отпуск».</p> <p>Выбранный режим будет включен после блокировки панели управления.</p> |
| Примечание | <p>В случае, если включены режимы «Суперохлаждение», «Суперзаморозка» или «Отпуск» регулирование температуры в отделениях холодильника невозможно.</p> <p>Если при включенных режимах «Суперохлаждение», «Суперзаморозка» или «Отпуск» произвести изменение температуры в холодильном или морозильном отделении, указанные режимы отключатся.</p> |
| Режим «Суперохлаждение» | <p>В режиме «Суперохлаждение» в холодильном отделении устанавливается минимальная температура 2 °С, на панели управления загорается индикатор «4». Данный режим предназначен для быстрого охлаждения напитков или большого количества свежих продуктов.</p> <ul style="list-style-type: none"> • Отключение режима происходит автоматически после 3 часов работы, после чего температура в холодильном отделении возвращается к установленной ранее. |
| Режим «Суперзаморозка» | <p>В режиме «Суперзаморозка» в морозильном отделении устанавливается минимальная температура -24 °С, на дисплее загорается индикатор «8». Данный режим предназначен для быстрого замораживания большого количества свежих продуктов.</p> <ul style="list-style-type: none"> • Для задания желаемого времени работы в данном режиме необходимо удерживать кнопку «В» в течение 3 секунд, после чего на дисплее «3» отобразится индикация «48», означающая, что время быстрой заморозки установлено на 48 часов. • Для переключения времени быстрой заморозки необходимо нажать на кнопку «В», после чего на дисплее «3» отобразится индикация «6», означающая, что время быстрой заморозки установлено на 6 часов. • Отключение режима происходит автоматически после истечения установленного времени работы, после чего температура в морозильном отделении возвращается к установленной ранее. |
| Режим «Отпуск» | <p>В режиме «Отпуск» холодильное отделение прекращает работу (на панели управления загорается индикатор «2»). В морозильном отделении устанавливается температура -18 °С. Для отключения режима необходимо повторно нажать на кнопку «D». Данный режим рекомендуется включать при отъезде на длительное время (более 14 дней).</p> |
| ВНИМАНИЕ! | <p>При включении режима «Отпуск» необходимо убрать продукты из холодильного отделения.</p> |
| Отключение питания | <p>В случае аварийного отключения питания холодильник продолжит работу в ранее установленном режиме после восстановления электропитания.</p> |
| Сигнализация открытия двери | <p>Если дверь холодильника не будет закрыта в течение двух минут после открытия, каждую секунду звучит сигнал до момента закрытия двери. Для отключения звуковой сигнализации необходимо нажать любую кнопку на панели управления.</p> |

БИРЮСА FD 431, SBS 587

- Включение холодильника** Для включения холодильника вставьте вилку сетевого шнура в розетку.
- Выключение холодильника** Для полного отключения холодильника от сети необходимо вынуть вилку из розетки.
- Панель управления холодильником** При первом подключении холодильника к сети электропитания первые 3 секунды на панели управления отображаются все имеющиеся символы. Далее раздается звуковой сигнал, холодильник начинает работу в штатном режиме. При первом включении в холодильном и морозильном отделениях устанавливается температура 5 °С и минус 18 °С соответственно.



- Индикаторы**
- 1 - Индикатор холодильного отделения;
 - 2 - Индикатор отключения холодильного отделения;
 - 3 - Индикатор режима «Суперохлаждение»;
 - 4 - Индикатор режима «Суперзаморозка»;
 - 5 - Индикатор морозильного отделения;
 - 6 - Индикатор блокировки панели управления;
 - 7 - Индикатор режима «Отпуск».
- Кнопки управления**
- A - Кнопка выбора температуры в холодильном отделении;
 - B - Кнопка выбора температуры в морозильном отделении;
 - C - Кнопка выбора режимов «Суперохлаждение» и «Суперзаморозка»;
 - D - Кнопка режима «Отпуск»;
 - E - Кнопка блокировки панели управления.

| | |
|---|--|
| Блокировка / разблокировка панели управления | <ul style="list-style-type: none"> • Если не происходит нажатий на кнопки и двери холодильника не открываются в течение 30 секунд, панель управления автоматически блокируется и загорается индикатор «б». В режиме блокировки управление кнопками невозможно. Через 30 секунд после перехода в режим блокировки индикаторы на панели управления гаснут. • Для разблокирования панели управления необходимо удерживать кнопку «Е» в течение 3 секунд, после чего гаснет индикатор «б» и раздается звуковой сигнал. • Для блокировки панели управления необходимо удерживать кнопку «Е» в течение 3 секунд, после чего загорается индикатор «б» и раздается звуковой сигнал. |
| Установка температуры в холодильном отделении | <p>Для установки температуры в холодильном отделении необходимо нажать кнопку «А». При этом загорается индикатор «1» и на дисплее отображается установленная температура. Каждое последующее нажатие на кнопку «А» уменьшает установленную температуру в отделении на 1 °С и подтверждается звуковым сигналом. Температура в холодильном отделении может быть установлена в диапазоне от 2 до 8 °С. Выбранная температура будет установлена после блокировки панели управления.</p> |
| Установка температуры в морозильном отделении | <p>Для установки температуры в морозильном отделении необходимо нажать кнопку «В». При этом загорается индикатор «5» и на дисплее отображается установленная температура. Каждое последующее нажатие на кнопку «В» уменьшает установленную температуру в отделении на 1 °С и подтверждается звуковым сигналом. Температура в морозильном отделении может быть установлена в диапазоне от -24°С до -16°С. Выбранная температура будет установлена после блокировки панели управления.</p> |
| Режимы работы «Суперохлаждение» и «Суперзаморозка» | <p>Для включения режимов «Суперохлаждение» и «Суперзаморозка» необходимо нажать на кнопку (С). При каждом нажатии на кнопку происходит переключение режимов в следующей последовательности: «Суперохлаждение» - «Суперзаморозка» - «Суперохлаждение» и «Суперзаморозка» (одновременно) - сброс. Выбранный режим будет включен после блокировки панели управления.</p> |
| Режим «Суперохлаждение» | <p>В режиме «Суперохлаждение» в холодильном отделении устанавливается минимальная температура 2 °С, на панели управления загорается индикатор «3». Данный режим предназначен для быстрого охлаждения напитков или большого количества свежих продуктов.</p> <ul style="list-style-type: none"> • Отключение режима происходит автоматически после 2,5 часов работы, после чего температура в холодильном отделении возвращается к установленной ранее. |
| Режим «Суперзаморозка» | <p>В режиме «Суперзаморозка» в морозильном отделении устанавливается минимальная температура -24 °С, на дисплее загорается индикатор «4». Данный режим предназначен для быстрого замораживания большого количества свежих продуктов.</p> <ul style="list-style-type: none"> • Отключение режима происходит автоматически после 48 часов работы, после чего температура в морозильном отделении возвращается к установленной ранее. |
| Режим «Отпуск» | <p>В режиме «Отпуск» холодильное отделение прекращает работу (на панели управления загорается индикатор «2»). В морозильном отделении устанавливается температура -18 °С. Для отключения режима необходимо повторно нажать на кнопку «D». Данный режим рекомендуется включать при отъезде на длительное время (более 14 дней).</p> |
| ВНИМАНИЕ! | <p>При включении режима «Отпуск» необходимо убрать продукты из холодильного отделения.</p> |
| Примечание | <p>В случае, если включены режимы «Суперохлаждение», «Суперзаморозка» или «Отпуск» регулирование температуры в отделениях холодильника невозможно. Если при включенных режимах «Суперохлаждение», «Суперзаморозка» или «Отпуск» произойдет изменение температуры в холодильном или морозильном отделении, указанные режимы отключатся.</p> |
| Отключение питания | <p>В случае аварийного отключения питания холодильник продолжит работу в ранее установленном режиме после восстановления электропитания.</p> |
| Сигнализация открытия двери | <p>Если дверь холодильника не будет закрыта в течение двух минут после открытия, каждую секунду звучит сигнал до момента закрытия двери. Для отключения звуковой сигнализации необходимо нажать любую кнопку на панели управления.</p> |

БИЮСА SBS 460

Включение холодильника

Для включения холодильника вставьте вилку сетевого шнура в розетку.

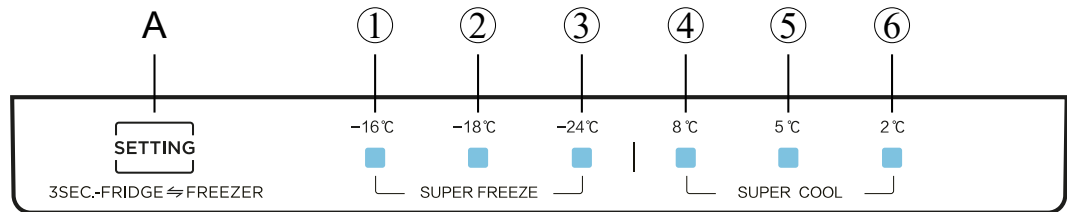
Выключение холодильника

Для полного отключения холодильника от сети необходимо вынуть вилку из розетки.

Панель управления холодильником

При первом подключении холодильника к сети электропитания первые 3 секунды на панели управления отображаются все имеющиеся символы. Далее раздается звуковой сигнал, холодильник начинает работу в штатном режиме.

При первом включении в холодильном и морозильном отделениях устанавливается температура 5 °С и минус 18 °С соответственно.



Индикаторы

1, 2, 3, - Индикаторы температурного режима в холодильном отделении.

4 - Индикатор режима «Суперохлаждение».

5, 6, 7, - Индикаторы температурного режима в морозильном отделении;

8 - Индикатор режима «Суперзаморозка».

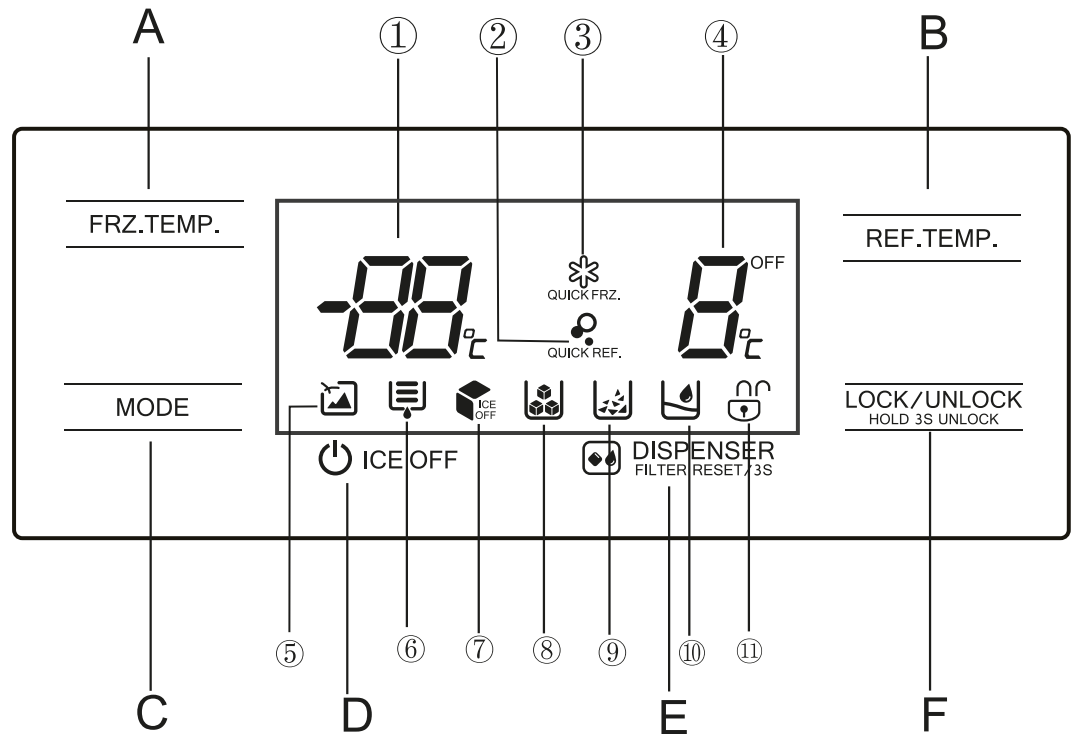
Кнопки управления

A - Кнопка выбора режимов работы холодильника.

| | |
|--|---|
| Блокировка / разблокировка панели управления | Панель управления холодильником блокируется автоматически через 30 секунд с момента последнего нажатия кнопки выбора режима. |
| Установка температуры в холодильном отделении | <p>Для изменения температурного режима в холодильном отделении необходимо удерживать кнопку «А» в течение 3 секунд. Каждое последующее кратковременное нажатие на кнопку переключает температурные режимы в отделении в следующей последовательности: 2°C - 5°C - 8°C - «Суперохлаждение» (SUPERCool).</p> <ul style="list-style-type: none">• При переключении режимов на панели управления загорается соответствующий индикатор.• При включении режима «Суперохлаждение» (SUPERCool) загораются индикаторы «4» и «6».• Выбранная температура или режим «Суперохлаждение» будут установлены после блокировки панели управления. |
| Установка температуры в морозильном отделении | <p>Для изменения температурного режима в морозильном отделении необходимо удерживать кнопку «А» в течение 3 секунд. Каждое последующее кратковременное нажатие на кнопку переключает температурные режимы в отделении в следующей последовательности: -24°C - -18°C - -16°C - «Суперзаморозка» (SUPERFREEZE).</p> <ul style="list-style-type: none">• При переключении режимов на панели управления загорается соответствующий индикатор.• При включении режима «Суперзаморозка» (SUPERFREEZE) загораются индикаторы «1» и «3».• Выбранная температура или режим «Суперзаморозка» будут установлены после блокировки панели управления. |
| Режим «Суперохлаждение» | <p>В режиме «Суперохлаждение» в холодильном отделении автоматически устанавливается минимальная температура 2°C. Данный режим предназначен для быстрого охлаждения напитков или большого количества свежих продуктов.</p> <ul style="list-style-type: none">• Отключение режима происходит автоматически после 6 часов работы, после чего температура в холодильном отделении возвращается к установленной ранее.• Для отключения режима необходимо выбрать любой другой температурный режим холодильного отделения. |
| Режим «Суперзаморозка» | <p>В режиме «Суперзаморозка» в морозильном отделении автоматически устанавливается минимальная температура -24°C. Данный режим предназначен для быстрого замораживания большого количества свежих продуктов. Для отключения режима необходимо выбрать любой другой температурный режим морозильного отделения.</p> <ul style="list-style-type: none">• Отключение режима происходит автоматически после 24 часов работы, после чего температура в холодильном отделении возвращается к установленной ранее.• Для отключения режима необходимо выбрать любой другой температурный режим морозильного отделения. |
| Отключение питания | В случае аварийного отключения питания холодильник продолжит работу в ранее установленном режиме после восстановления электропитания. |

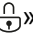
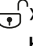

БИРЮСА SBS 573

- Включение холодильника** Для включения холодильника вставьте вилку сетевого шнура в розетку.
- Выключение холодильника** Для полного отключения холодильника от сети необходимо вынуть вилку из розетки.
- Панель управления холодильником** При первом подключении холодильника к сети электропитания первые 3 секунды на панели управления отображаются все имеющиеся символы. Далее холодильник начинает работу в штатном режиме.
При первом включении в холодильном и морозильном отделениях устанавливается температура 5 °C и -18 °C соответственно.



- Индикаторы**
- 1 - Цифровой дисплей морозильного отделения.
 - 2 - Индикатор режима «Суперохлаждение».
 - 3 - Индикатор режима «Суперзаморозка».
 - 4 - Цифровой дисплей морозильного отделения.
 - 5 - Индикатор режима «Отпуск».
 - 6 - Индикатор необходимости очистки фильтра.
 - 7 - Индикатор отключения льдогенератора.
 - 8 - Индикатор режима выдачи кубиков льда.
 - 9 - Индикатор режима выдачи колотого льда.
 - 10 - Индикатор режима выдачи охлажденной воды.
 - 11 - Индикатор блокировки/разблокировки панели управления.

- Кнопки управления**
- A - Кнопка выбора температуры в морозильном отделении.
 - B - Кнопка выбора температуры в холодильном отделении.
 - C - Кнопка выбора режимов работы холодильника.
 - D - Кнопка включения/выключения льдогенератора.
 - E - Кнопка выбора выдачи льда/воды, сброса индикации замены фильтра.
 - F - Кнопка блокировки панели управления.

| | |
|--|--|
| Блокировка / разблокировка панели управления | <ul style="list-style-type: none"> • Если не происходит нажатий на кнопки и двери холодильника не открываются в течение 30 секунд, панель управления автоматически блокируется и загорается индикатор «». В режиме блокировки управление кнопками невозможно. Через 30 секунд после перехода в режим блокировки индикаторы на панели управления гаснут. • Для разблокирования панели управления необходимо удерживать кнопку «F» в течение 3 секунд, после чего загорается индикатор «». • Для блокировки панели управления необходимо удерживать кнопку «F» в течение 3 секунд, после чего загорается индикатор «». |
| Установка температуры в холодильном отделении | <p>Для установки температуры в холодильном отделении необходимо нажать кнопку «B». При этом на дисплее «4» отображается установленная температура.</p> <p>Каждое последующее нажатие на кнопку «B» уменьшает установленную температуру в отделении на 1 °С.</p> <p>Температура в холодильном отделении может быть установлена в диапазоне от 2 до 8 °С. Выбранная температура будет установлена после блокировки панели управления.</p> |
| Установка температуры в морозильном отделении | <p>Для установки температуры в морозильном отделении необходимо нажать кнопку «A». При этом на дисплее «1» отображается установленная температура.</p> <p>Каждое последующее нажатие на кнопку «A» уменьшает установленную температуру в отделении на 1 °С.</p> <p>Температура в морозильном отделении может быть установлена в диапазоне от -24°С до -16°С.</p> <p>Выбранная температура будет установлена после блокировки панели управления.</p> |
| Режимы работы холодильника | <p>Выбор режима работы холодильника производится нажатием на кнопку «C». Каждое нажатие на кнопку «C» переключает режимы работы холодильника в следующей последовательности: «Суперохлаждение» - «Суперзаморозка» - «Отпуск».</p> <p>Выбранный режим будет включен после блокировки панели управления.</p> |
| Примечание | <p>В случае, если включены режимы «Суперохлаждение», «Суперзаморозка» или «Отпуск» регулирование температуры в отделениях холодильника невозможно.</p> <p>Если при включенных режимах «Суперохлаждение», «Суперзаморозка» или «Отпуск» произвести изменение температуры в холодильном или морозильном отделении, указанные режимы отключатся.</p> |
| Режим «Суперохлаждение» | <p>В режиме «Суперохлаждение» в холодильном отделении устанавливается минимальная температура 2 °С, на панели управления загорается индикатор «2». Данный режим предназначен для быстрого охлаждения напитков или большого количества свежих продуктов.</p> <ul style="list-style-type: none"> • Отключение режима происходит автоматически после 2,5 часов работы, после чего температура в холодильном отделении возвращается к установленной ранее. |
| Режим «Суперзаморозка» | <p>В режиме «Суперзаморозка» в морозильном отделении устанавливается минимальная температура -24 °С, на дисплее загорается индикатор «3». Данный режим предназначен для быстрого замораживания большого количества свежих продуктов.</p> <ul style="list-style-type: none"> • Для задания желаемого времени работы в данном режиме необходимо удерживать кнопку «A» в течение 3 секунд, после чего на дисплее «1» отобразится индикация «2б», означающая, что время быстрой заморозки установлено на 26 часов. • Для переключения времени быстрой заморозки необходимо повторно нажать на кнопку «A», после чего на дисплее «1» отобразится индикация «48», означающая, что время быстрой заморозки установлено на 48 часов. • Отключение режима происходит автоматически после истечения установленного времени работы, после чего температура в морозильном отделении возвращается к установленной ранее. |
| Режим «Отпуск» | <p>В режиме «Отпуск» холодильное отделение прекращает работу (на панели управления загорается индикатор «OFF», дисплей «4» гаснет). В морозильном отделении устанавливается температура -18 °С. Для отключения режима необходимо нажать на кнопку «A» или «B». Данный режим рекомендуется включать при отъезде на длительное время (более 14 дней).</p> |
| ВНИМАНИЕ! | <p>При включении режима «Отпуск» необходимо убрать продукты из холодильного отделения.</p> |
| Отключение питания | <p>В случае аварийного отключения питания холодильник продолжит работу в ранее установленном режиме после восстановления электропитания.</p> |
| Сигнализация открытия двери | <p>Если дверь холодильника не будет закрыта в течение двух минут после открытия, каждую секунду звучит сигнал до момента закрытия двери. Для отключения звуковой сигнализации необходимо нажать любую кнопку на панели управления.</p> |

БИЮСА SBS 573

Включение и выключение льдогенератора

- Для того, чтобы включить льдогенератор, необходимо нажать на кнопку «D». При этом индикатор «7» гаснет.
- Для того, чтобы выключить льдогенератор, необходимо повторно нажать на кнопку «D». При этом загорается индикатор «7».
- Рекомендуется отключать льдогенератор, если он не используется в течение длительного времени.

Индикация загрязнения фильтра

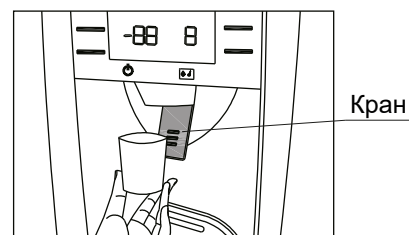
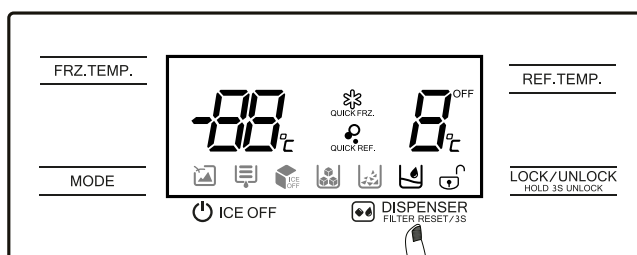
Во время работы льдогенератора аккумулируется рабочее время водяного фильтра. Через 150 дней работы на панели управления загорается индикатор «б», что означает необходимость очистки водяного фильтра. Через 180 дней работы индикатор «б» начинает мигать.

Для того, чтобы сбросить счетчик времени работы фильтра необходимо удерживать кнопку «E» в течение 3 секунд.

Производство льда и охлажденной воды

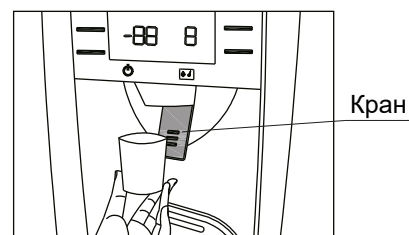
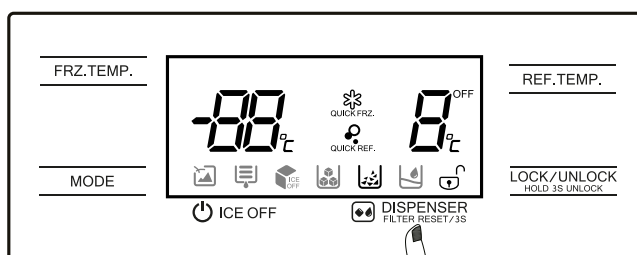
- При производстве льда могут быть слышны различные звуки: звук срабатывания клапана, прохождения воды через льдогенератор, измельчения льда, выгрузки льда в емкость. Данные звуки носят функциональный характер и не являются дефектом.
- При выгрузке кубики льда могут слипнуться. В этом случае их можно разделить при помощи деревянной лопатки или ложки.
- Во избежание перегрева мотора льдогенератора забирайте лед через 1 минуту после его остановки. Подождите некоторое время, пока температура двигателя льдогенератора не достигнет рабочей температуры. При необходимости получения большого количества льда рекомендуется извлекать его непосредственно из контейнера.
- Порядок извлечения и очистки контейнера для льда изложен в разделе «Обслуживание и уход».
- Выдача льда и охлажденной воды возможна только при полностью закрытой двери морозильного отделения. В случае, если в процессе выдачи льда или охлажденной воды открыть дверь морозильного отделения, процесс выдачи автоматически останавливается.

Получение охлажденной воды



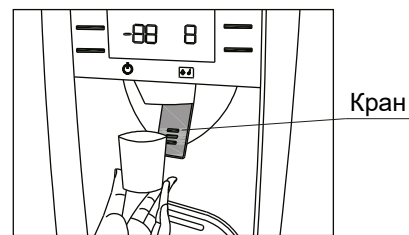
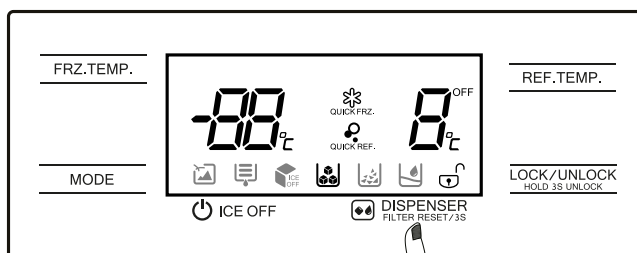
Нажимайте на кнопку «E» до тех пор, пока на панели управления не загорится индикатор «10». После этого поднесите емкость к крану и нажмите на него. Наберите желаемое количество охлажденной воды, после чего отпустите кран.

Получение колотого льда



Нажимайте на кнопку «E» до тех пор, пока на панели управления не загорится индикатор «9». После этого поднесите емкость к крану и нажмите на него. Наберите желаемое количество колотого льда, после чего отпустите кран.

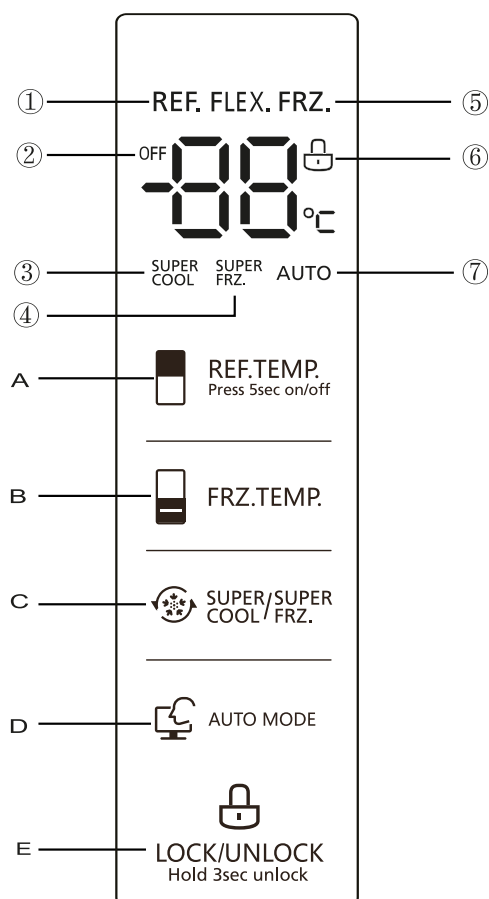
Получение кубиков льда



Нажимайте на кнопку «E» до тех пор, пока на панели управления не загорится индикатор «8». После этого поднесите емкость к крану и нажмите на него. Наберите желаемое количество кубиков льда, после чего отпустите кран.

БИРЮСА FD 325

- Включение холодильника** Для включения холодильника вставьте вилку сетевого шнура в розетку.
- Выключение холодильника** Для полного отключения холодильника от сети необходимо вынуть вилку из розетки.
- Панель управления холодильником** При первом подключении холодильника к сети электропитания первые 3 секунды на панели управления отображаются все имеющиеся символы. Далее раздается звуковой сигнал, холодильник начинает работу в штатном режиме. При первом включении в холодильном и морозильном отделениях устанавливается температура 5 °С и минус 18 °С соответственно.



- Индикаторы**
- 1 - Индикатор холодильного отделения.
 - 2 - Индикатор отключения холодильного отделения.
 - 3 - Индикатор режима «Суперохлаждение».
 - 4 - Индикатор режима «Суперзаморозка».
 - 5 - Индикатор морозильного отделения.
 - 6 - Индикатор блокировки панели управления.
 - 7 - Индикатор автоматического режима работы.

- Кнопки управления**
- A - Кнопка выбора температуры в холодильном отделении.
 - B - Кнопка выбора температуры в морозильном отделении.
 - C - Кнопка выбора режимов «Суперохлаждение» и «Суперзаморозка».
 - D - Кнопка автоматического режима работы.
 - E - Кнопка блокировки панели управления.

| | |
|---|--|
| Блокировка / разблокировка панели управления | <ul style="list-style-type: none"> • Если не происходит нажатий на кнопки и двери холодильника не открываются в течение 30 секунд, панель управления автоматически блокируется и загорается индикатор «6». В режиме блокировки управление кнопками невозможно. Через 30 секунд после перехода в режим блокировки индикаторы на панели управления гаснут. • Для разблокирования панели управления необходимо удерживать кнопку «E» в течение 3 секунд, после чего гаснет индикатор «6» и раздается звуковой сигнал. • Для блокировки панели управления необходимо удерживать кнопку «E» в течение 3 секунд, после чего загорается индикатор «6» и раздается звуковой сигнал. |
| Установка температуры в холодильном отделении | <p>Для установки температуры в холодильном отделении необходимо нажать кнопку «A». При этом загорается индикатор «1» и на дисплее отображается установленная температура. Каждое последующее нажатие на кнопку «A» уменьшает установленную температуру в отделении на 1 °С и подтверждается звуковым сигналом.</p> <p>Температура в холодильном отделении может быть установлена в диапазоне от 2 до 8 °С. Выбранная температура будет установлена после блокировки панели управления.</p> |
| Установка температуры в морозильном отделении | <p>Для установки температуры в морозильном отделении необходимо нажать кнопку «B». При этом загорается индикатор «5» и на дисплее отображается установленная температура. Каждое последующее нажатие на кнопку «B» уменьшает установленную температуру в отделении на 1 °С и подтверждается звуковым сигналом.</p> <p>Температура в морозильном отделении может быть установлена в диапазоне от -24°С до -16°С.</p> <p>Выбранная температура будет установлена после блокировки панели управления.</p> |
| Режимы работы «Суперохлаждение» и «Суперзаморозка» | <p>Для включения режимов «Суперохлаждение» и «Суперзаморозка» необходимо нажать на кнопку (C). При каждом нажатии на кнопку происходит переключение режимов в следующей последовательности: «Суперохлаждение» - «Суперзаморозка» - «Суперохлаждение» и «Суперзаморозка» (одновременно) - сброс.</p> <p>Выбранный режим будет включен после блокировки панели управления.</p> |
| Режим «Суперохлаждение» | <p>В режиме «Суперохлаждение» в холодильном отделении устанавливается минимальная температура 2°С, на панели управления загорается индикатор «3». Данный режим предназначен для быстрого охлаждения напитков или большого количества свежих продуктов.</p> <ul style="list-style-type: none"> • Отключение режима происходит автоматически после 2,5 часов работы, после чего температура в холодильном отделении возвращается к установленной ранее. |
| Режим «Суперзаморозка» | <p>В режиме «Суперзаморозка» в морозильном отделении устанавливается минимальная температура -24 °С, на дисплее загорается индикатор «4». Данный режим предназначен для быстрого замораживания большого количества свежих продуктов.</p> <ul style="list-style-type: none"> • Отключение режима происходит автоматически после 48 часов работы, после чего температура в морозильном отделении возвращается к установленной ранее. |
| Автоматический режим | <p>В автоматическом режиме работы холодильник переходит в режим оптимального энергопотребления, устанавливается температура 5°С в холодильном отделении, и -18°С в морозильном отделении. Для включения режима необходимо нажать на кнопку «D», при этом загорается индикатор «7». Для отключения режима необходимо повторно нажать на кнопку «D».</p> |
| Примечание | <p>В случае, если включены режимы «Суперохлаждение», «Суперзаморозка» или «Автоматический» регулирование температуры в отделениях холодильника невозможно. Если при включенных режимах «Суперохлаждение», «Суперзаморозка» или «Автоматический» произвести изменение температуры в холодильном или морозильном отделении, указанные режимы отключатся.</p> |
| Отключение питания | <p>В случае аварийного отключения питания холодильник продолжит работу в ранее установленном режиме после восстановления электропитания.</p> |
| Сигнализация открытия двери | <p>Если дверь холодильника не будет закрыта в течение двух минут после открытия, каждую секунду звучит сигнал до момента закрытия двери. Для отключения звуковой сигнализации необходимо нажать любую кнопку на панели управления.</p> |

БИРЮСА FD 512

Включение холодильника

Для включения холодильника вставьте вилку сетевого шнура в розетку.

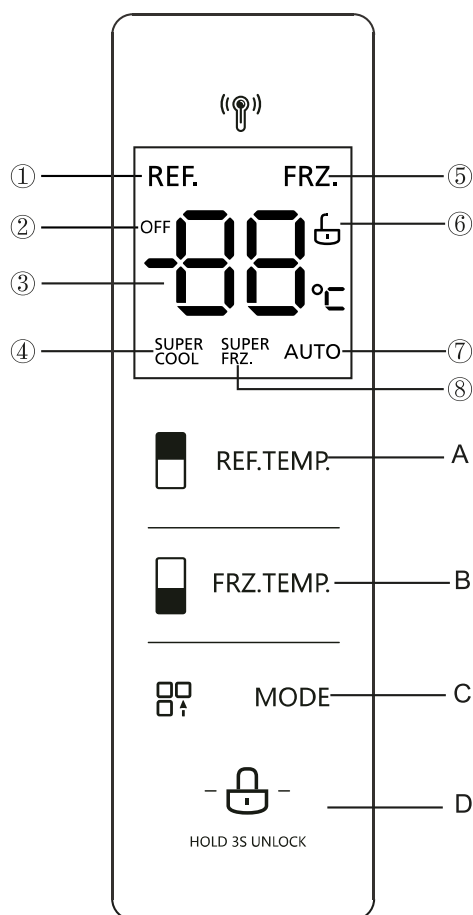
Выключение холодильника

Для полного отключения холодильника от сети необходимо вынуть вилку из розетки.

Панель управления холодильником

При первом подключении холодильника к сети электропитания первые 3 секунды на панели управления отображаются все имеющиеся символы. Далее раздается звуковой сигнал, холодильник начинает работу в штатном режиме.

При первом включении в холодильном и морозильном отделениях устанавливается температура 5 °C и -18 °C соответственно.



Индикаторы

- 1 - Индикатор холодильного отделения.
- 2 - Индикатор отключения холодильного отделения.
- 3 - Цифровой дисплей.
- 4 - Индикатор режима «Суперохлаждение».
- 5 - Индикатор морозильного отделения.
- 6 - Индикатор блокировки панели управления.
- 7 - Индикатор автоматического режима работы.
- 8 - Индикатор режима «Суперзаморозка».

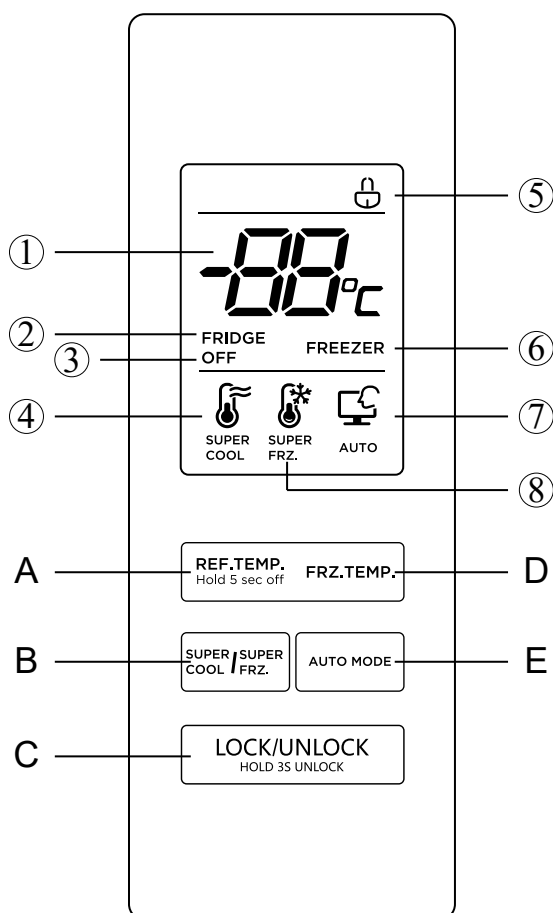
Кнопки управления

- A - Кнопка выбора температуры в холодильном отделении.
- B - Кнопка выбора температуры в морозильном отделении.
- C - Кнопка выбора режимов работы холодильника.
- D - Кнопка блокировки панели управления.

| | |
|--|---|
| Блокировка / разблокировка панели управления | <ul style="list-style-type: none"> • Если не происходит нажатий на кнопки и двери холодильника не открываются в течение 30 секунд, панель управления автоматически блокируется и загорается индикатор «б». В режиме блокировки управление кнопками невозможно. Через 30 секунд после перехода в режим блокировки индикаторы на панели управления гаснут. • Для разблокирования панели управления необходимо удерживать кнопку «D» в течение 3 секунд, после чего гаснет индикатор «б» и раздается звуковой сигнал. • Для блокировки панели управления необходимо удерживать кнопку «D» в течение 3 секунд, после чего загорается индикатор «б» и раздается звуковой сигнал. |
| Установка температуры в холодильном отделении | <p>Для установки температуры в холодильном отделении необходимо нажать кнопку «А». При этом загорается индикатор «1» и на дисплее «3» отображается установленная температура. Каждое последующее нажатие на кнопку «А» уменьшает установленную температуру в отделении на 1 °С и подтверждается звуковым сигналом.</p> <p>Температура в холодильном отделении может быть установлена в диапазоне от 2 до 8 °С. Выбранная температура будет установлена после блокировки панели управления.</p> |
| Установка температуры в морозильном отделении | <p>Для установки температуры в морозильном отделении необходимо нажать кнопку «В». При этом загорается индикатор «5» и на дисплее «3» отображается установленная температура. Каждое последующее нажатие на кнопку «В» уменьшает установленную температуру в отделении на 1 °С и подтверждается звуковым сигналом.</p> <p>Температура в морозильном отделении может быть установлена в диапазоне от -24 °С до -16 °С.</p> <p>Выбранная температура будет установлена после блокировки панели управления.</p> |
| Режимы работы холодильника | <p>Выбор режима работы холодильника производится нажатием на кнопку «С». Каждое нажатие на кнопку «С» переключает режимы работы холодильника в следующей последовательности: «Суперохлаждение» - «Суперзаморозка» - «Суперохлаждение» и «Суперзаморозка» (одновременно) - «Автоматический».</p> <p>Выбранный режим будет включен после блокировки панели управления.</p> |
| Примечание | <p>В случае, если включены режимы «Суперохлаждение», «Суперзаморозка» или «Автоматический» регулирование температуры в отделениях холодильника невозможно. Если при включенных режимах «Суперохлаждение», «Суперзаморозка» или «Автоматический» произвести изменение температуры в холодильном или морозильном отделении, указанные режимы отключатся.</p> |
| Режим «Суперохлаждение» | <p>В режиме «Суперохлаждение» в холодильном отделении устанавливается минимальная температура 2 °С, на панели управления загорается индикатор «4». Данный режим предназначен для быстрого охлаждения напитков или большого количества свежих продуктов.</p> <ul style="list-style-type: none"> • Отключение режима происходит автоматически после 3 часов работы, после чего температура в холодильном отделении возвращается к установленной ранее. |
| Режим «Суперзаморозка» | <p>В режиме «Суперзаморозка» в морозильном отделении устанавливается минимальная температура -24 °С, на дисплее загорается индикатор «8». Данный режим предназначен для быстрого замораживания большого количества свежих продуктов.</p> <ul style="list-style-type: none"> • Для задания желаемого времени работы в данном режиме необходимо удерживать кнопку «В» в течение 3 секунд, после чего на дисплее «3» отобразится индикация «48», означающая, что время быстрой заморозки установлено на 48 часов. • Для переключения времени быстрой заморозки необходимо нажать на кнопку «В», после чего на дисплее «3» отобразится индикация «6», означающая, что время быстрой заморозки установлено на 6 часов. • Отключение режима происходит автоматически после истечения установленного времени работы, после чего температура в морозильном отделении возвращается к установленной ранее. |
| Автоматический режим | <p>В автоматическом режиме работы холодильник переходит в режим оптимального энергопотребления, устанавливается температура 5°С в холодильном отделении, и -18°С в морозильном отделении.</p> |
| Отключение питания | <p>В случае аварийного отключения питания холодильник продолжит работу в ранее установленном режиме после восстановления электропитания.</p> |
| Сигнализация открытия двери | <p>Если дверь холодильника не будет закрыта в течение двух минут после открытия, каждую секунду звучит сигнал до момента закрытия двери. Для отключения звуковой сигнализации необходимо нажать любую кнопку на панели управления.</p> |

БИРЮСА TD 330

- Включение холодильника** Для включения холодильника вставьте вилку сетевого шнура в розетку.
- Выключение холодильника** Для полного отключения холодильника от сети необходимо вынуть вилку из розетки.
- Панель управления холодильником** При первом подключении холодильника к сети электропитания первые 3 секунды на панели управления отображаются все имеющиеся символы. Далее холодильник начинает работу в штатном режиме.
При первом включении в холодильном и морозильном отделениях устанавливается температура 5 °С и -18 °С соответственно.



- Индикаторы**
- 1 - Цифровой дисплей.
 - 2 - Индикатор холодильного отделения.
 - 3 - Индикатор отключения холодильного отделения.
 - 4 - Индикатор режима «Суперохлаждение».
 - 5 - Индикатор блокировки панели управления.
 - 6 - Индикатор морозильного отделения.
 - 7 - Индикатор автоматического режима работы.
 - 8 - Индикатор режима «Суперзаморозка».
- Кнопки управления**
- A - Кнопка выбора температуры в холодильном отделении, отключения холодильного отделения.
 B - Кнопка выбора режимов «Суперохлаждение» и «Суперзаморозка».
 C - Кнопка блокировки панели управления.
 D - Кнопка выбора температуры в морозильном отделении.
 E - Кнопка автоматического режима работы.

| | |
|---|--|
| Блокировка / разблокировка панели управления | <ul style="list-style-type: none"> • Если не происходит нажатий на кнопки и двери холодильника не открываются в течение 30 секунд, панель управления автоматически блокируется и загорается индикатор «5». В режиме блокировки управление кнопками невозможно. Через 30 секунд после перехода в режим блокировки индикаторы на панели управления гаснут. • Для разблокирования панели управления необходимо удерживать кнопку «С» в течение 3 секунд, после чего гаснет индикатор «5» и раздается звуковой сигнал. • Для блокировки панели управления необходимо удерживать кнопку «D» в течение 3 секунд, после чего загорается индикатор «5» и раздается звуковой сигнал. |
| Установка температуры в холодильном отделении | <p>Для установки температуры в холодильном отделении необходимо нажать кнопку «А». При этом загорается индикатор «2» и на дисплее «1» отображается установленная температура. Каждое последующее нажатие на кнопку «А» уменьшает установленную температуру в отделении на 1 °С и подтверждается звуковым сигналом.</p> <p>Температура в холодильном отделении может быть установлена в диапазоне от 2 до 8 °С. Выбранная температура будет установлена после блокировки панели управления.</p> |
| Установка температуры в морозильном отделении | <p>Для установки температуры в морозильном отделении необходимо нажать кнопку «D». При этом загорается индикатор «6» и на дисплее «1» отображается установленная температура. Каждое последующее нажатие на кнопку «D» уменьшает установленную температуру в отделении на 1 °С и подтверждается звуковым сигналом.</p> <p>Температура в морозильном отделении может быть установлена в диапазоне от -24 °С до -16 °С.</p> <p>Выбранная температура будет установлена после блокировки панели управления.</p> |
| Режимы работы «Суперохлаждение» и «Суперзаморозка» | <p>Для включения режимов «Суперохлаждение» и «Суперзаморозка» необходимо нажать на кнопку «В». При каждом нажатии на кнопку происходит переключение режимов в следующей последовательности: «Суперохлаждение» - «Суперзаморозка» - «Суперохлаждение» и «Суперзаморозка» (одновременно) - сброс.</p> <p>Выбранный режим будет включен после блокировки панели управления.</p> |
| Режим «Суперохлаждение» | <p>В режиме «Суперохлаждение» в холодильном отделении устанавливается минимальная температура 2°С, на панели управления загорается индикатор «4». Данный режим предназначен для быстрого охлаждения напитков или большого количества свежих продуктов.</p> <ul style="list-style-type: none"> • Отключение режима происходит автоматически после 6 часов работы, после чего температура в холодильном отделении возвращается к установленной ранее. |
| Режим «Суперзаморозка» | <p>В режиме «Суперзаморозка» в морозильном отделении устанавливается минимальная температура -24 °С, на дисплее загорается индикатор «8». Данный режим предназначен для быстрого замораживания большого количества свежих продуктов.</p> <ul style="list-style-type: none"> • Отключение режима происходит автоматически после 26 часов работы, после чего температура в морозильном отделении возвращается к установленной ранее. |
| Примечание | <p>В случае, если включены режимы «Суперохлаждение» или «Суперзаморозка» регулирование температуры в отделениях холодильника невозможно.</p> <p>Если при включенных режимах «Суперохлаждение» или «Суперзаморозка» произвести изменение температуры в холодильном или морозильном отделении, указанные режимы отключатся.</p> |
| Отключение холодильного отделения | <p>Для того, чтобы отключить холодильное отделение, необходимо удерживать кнопку «А» в течение 5 секунд, после чего на панели управления загорается индикатор «3», раздается звуковой сигнал, и холодильное отделение прекращает работу. Для того, чтобы включить холодильное отделение необходимо повторить указанное выше действие.</p> |
| Автоматический режим | <p>В автоматическом режиме работы холодильник переходит в режим оптимального энергопотребления, устанавливается температура 5°С в холодильном отделении, и -18°С в морозильном отделении. Для включения режима необходимо нажать на кнопку «Е», при этом загорается индикатор «7». Для отключения режима необходимо повторно нажать на кнопку «Е».</p> |
| Отключение питания | <p>В случае аварийного отключения питания холодильник продолжит работу в ранее установленном режиме после восстановления электропитания.</p> |
| Сигнализация открытия двери | <p>Если дверь холодильника не будет закрыта в течение двух минут после открытия, каждую секунду звучит сигнал до момента закрытия двери. Для отключения звуковой сигнализации необходимо нажать любую кнопку на панели управления.</p> |

РЕКОМЕНДАЦИИ ПО ХРАНЕНИЮ ПРОДУКТОВ

- На температуру внутри холодильника может влиять место его расположения, температура окружающего воздуха, частота открывания двери.
- Продукты, обладающие специфическим запахом или легко впитывающие запах, храните в упакованном виде, жидкости – только в закрытом виде.
- Не открывайте дверь холодильника без необходимости и не держите её слишком долго в открытом положении.
- При установке холодильника прибора на продолжительное время в помещении с температурой ниже плюс 10 °С, он может работать нестабильно (существует возможность повышения температуры в холодильном отделении).

ОБСЛУЖИВАНИЕ И УХОД

Очистка
контейнера для
льда
Модель SBS 573I



Для очистки контейнера для льда необходимо произвести следующее:

1. Отключите холодильник от сети электропитания.
2. Откройте дверь морозильного отделения. Приподнимите контейнер для льда и потяните его на себя как показано на рисунке выше.
3. Снимите крышку контейнера. Промойте контейнер нейтральным чистящим средством, насухо протрите мягкой тканью.
4. Произведите сборку и установку контейнера на место в обратном порядке.

Размораживание • Холодильники Бирюса CD 466, CD 492, FD 325, FD 431, FD 512, SBS 460, SBS 573, SBS 587, TD 330 оснащены системой автоматического размораживания и не требуют разморозки вручную.

Уборка Для обеспечения надежной работы и оптимального энергопотребления холодильника рекомендуется периодически (раз в 6-10 месяцев) проводить уборку холодильника. Для этого:

1. Отключите холодильник от сети электропитания.
2. Извлеките продукты, а также комплектующие (полки, сосуды) из холодильника.
3. Вымойте внутренние и внешние поверхности холодильника, а также комплектующие мягкой тканью, смоченной в теплом мыльном растворе, промойте чистой водой и насухо вытрите.
4. Просушите холодильник с приоткрытыми дверями в течении часа.

ВНИМАНИЕ! Не используйте для очистки внутренних и внешних поверхностей холодильника абразивные пасты и моющие средства, содержащие кислоты или растворители!

Если холодильник не используется в течение продолжительного времени, рекомендуется удалить из него продукты, произвести уборку и оставить двери приоткрытыми для предотвращения появления неприятного запаха.

ВОЗМОЖНЫЕ НЕИСПРАВНОСТИ И МЕТОДЫ ИХ УСТРАНЕНИЯ

| Неисправность, её внешнее проявление | Вероятная причина | Метод выявления и устранения неисправности |
|---|--|---|
| Включенный в сеть холодильник не работает | Нет напряжения в сети | Проверить напряжение в сети |
| | Нет контакта вилки с розеткой | Обеспечить контакт |
| Дребезжание и стук у работающего холодильника | Неправильно установлен холодильник | При помощи регулировочных опор отрегулировать устойчивое положение холодильника |
| Запах в холодильнике | Негерметичная упаковка продуктов, выделяющих запах | Промыть холодильник теплым мыльным раствором, протереть и проветрить |

При возникновении других неисправностей обратитесь в авторизованный сервисный центр.

В процессе работы холодильника могут быть слышны:

- щелчки срабатывания датчика-реле температуры;
- журчание хладагента, циркулирующего по трубкам холодильной системы;
- легкие потрескивания при температурных деформациях материалов.

Данные звуки не связаны с каким-либо дефектом и носят функциональный характер.

В случае возникновения неисправности на панели управления холодильника появится код ошибки либо соответствующая индикация (см. таблицы ниже). Если на панели управления появилась информация о неисправности, необходимо обратиться в авторизованный сервисный центр для ее устранения.

| Холодильники CD 466 | |
|------------------------|---|
| Индикация на дисплее | Описание неисправности |
| Мигают индикаторы 1, 8 | Неисправность датчика температуры холодильного отделения |
| Мигают индикаторы 2, 8 | Неисправность датчика температуры морозильного отделения |
| Мигают индикаторы 4, 8 | Ошибка температурного датчика размораживания холодильного отделения |
| Мигают индикаторы 5, 8 | Ошибка температурного датчика размораживания морозильного отделения |
| Мигают индикаторы 6, 8 | Ошибка обмена данных |
| Мигают индикаторы 7, 8 | Ошибка датчика окружающей температуры |
| Мигают индикаторы 1- 7 | Ошибка датчика влажности |

| Холодильники CD 492, FD 512, FD 431 | |
|-------------------------------------|---|
| Код ошибки | Описание неисправности |
| E1 | Неисправность датчика температуры холодильного отделения |
| E2 | Неисправность датчика температуры морозильного отделения |
| E4 | Ошибка температурного датчика размораживания холодильного отделения |
| E5 | Ошибка температурного датчика размораживания морозильного отделения |
| E6 | Ошибка обмена данных |
| E7 | Ошибка датчика температуры окружающей среды |
| EH | Ошибка датчика влажности |

| Холодильники FD 325, SBS 587, TD 330 | |
|--------------------------------------|---|
| Код ошибки | Описание неисправности |
| E1 | Неисправность датчика температуры холодильного отделения |
| E2 | Неисправность датчика температуры морозильного отделения |
| E4 | Ошибка температурного датчика размораживания холодильного отделения |
| E5 | Ошибка температурного датчика размораживания морозильного отделения |
| E6 | Ошибка обмена данных |
| E7 | Ошибка датчика температуры окружающей среды |

| Холодильники SBS 573 | |
|----------------------|---|
| Код ошибки | Описание неисправности |
| E1 | Неисправность датчика температуры холодильного отделения |
| E2 | Неисправность датчика температуры морозильного отделения |
| E4 | Ошибка температурного датчика размораживания холодильного отделения |
| E5 | Ошибка температурного датчика размораживания морозильного отделения |
| E6 | Ошибка обмена данных |
| E7 | Ошибка датчика температуры окружающей среды |
| EE | Ошибка цепи датчика льдогенератора |
| EH | Ошибка датчика влажности |

| Холодильники SBS 460 | |
|------------------------|---|
| Индикация на дисплее | Описание неисправности |
| Мигают индикаторы 1, 6 | Неисправность датчика температуры холодильного отделения |
| Мигают индикаторы 2, 3 | Неисправность датчика температуры морозильного отделения |
| Мигают индикаторы 1, 5 | Ошибка температурного датчика размораживания морозильного отделения |
| Мигают индикаторы 1, 4 | Ошибка датчика окружающей температуры |

УТИЛИЗАЦИЯ

По истечении установленного срока службы предприятие-изготовитель не несет ответственности за безопасную эксплуатацию холодильника, поэтому рекомендуется не реже одного раза в три года приглашать специалиста мастерской для профилактического осмотра или ремонта электропроводки с целью обеспечения его электро- и пожаробезопасности. Если эксплуатация Вашего холодильника в дальнейшем невозможна, рекомендуем привести его в негодность следующим образом:

- отсоединить вилку от сети и перерезать провод;
- корпус холодильника и корпус двери подлежат захоронению на полигонах бытовых и промышленных отходов по правилам и требованиям, установленным местной администрацией;
- компрессор, холодильный агрегат, пуско-защитное реле, электропроводка могут утилизироваться как лом черных и цветных металлов.

ЗАПРЕЩАЕТСЯ! Выжигание теплоизоляции корпуса холодильника и дверей ввиду образования при горении токсичных веществ.

Произведено по заказу ОАО «КЗХ «Бирюса»
 Российская Федерация, 660123, г. Красноярск, пр. им. газеты «Красноярский рабочий», 29
 Изготовлено Хэфэй Хуалин Ко., Лтд
 № 176 Цзиньсю Роуд, Экономическая и Технологическая Зона, Хэфэй, Аньхой 230601, Китай
 Hefei Hualing Co., Ltd
 No. 176 Jinxiu Road, Economic & Technological Zone, Hefei, Anhui 230601, China

ТЕХНИЧЕСКИЕ ХАРАКТЕРИСТИКИ

| Характеристики | Обозначение модели | Бирюса CD 466 I | Бирюса CD 466 BG CD 466 GG | Бирюса CD 492 BG CD 492 I | Бирюса FD 325 BG | Бирюса FD 431 I | Бирюса FD 512 I | Бирюса SBS 460 I | Бирюса SBS 573 I | Бирюса SBS 587 I | Бирюса SBS 587 BG SBS 587 GG SBS 587 WG | Бирюса TD 330 I |
|---|--------------------|-----------------|----------------------------|---------------------------|------------------|-----------------|-----------------|------------------|------------------|------------------|---|-----------------|
| от 220 до 240~, 50 | | | | | | | | | | | | |
| Номинальное напряжение, частота тока | | 130 | 130 | 160 | 165 | 130 | 140 | 140 | 145 | 130 | 170 | 195 |
| Номинальная потребляемая мощность, Вт | | 250 | 250 | 220 | 220 | 240 | 250 | 240 | 240 | 240 | 240 | 180 |
| Номинальная потребляемая мощность в режиме оттаивания, Вт | | 3 | 3 | 4 | 3 | 4 | 6 | 5 | 5 | 5 | 5 | 2 |
| Максимальная мощность светильника, Вт | | 460 | 466 | 544 | 415 | 462 | 557 | 530 | 573 | 587 | 587 | 405 |
| Номинальный общий объём брутто, дм³ | | 450 | 456 | 469 | 325 | 396 | 467 | 460 | 489 | 510 | 510 | 321 |
| Полный полезный объём, дм³ | | 297 | 303 | 327 | 206 | 294 | 336 | 271 | 333 | 335 | 335 | 203 |
| Номинальный полезный объём холодильного отделения, дм³ | | 153 | 153 | 142 | 119 | 102 | 131 | 189 | 156 | 175 | 175 | 118 |
| Номинальный полезный объём морозильного отделения, дм³ | | 87 | 96 | 99 | 74 | 89 | 106 | 81 | 98 | 90 | 99 | 73 |
| Масса нетто, кг, не более | | 833 | 833 | 833 | 613 | 713 | 833 | 750 | 895 | 895 | 895 | 625 |
| Габаритные размеры, мм: | | 655 | 655 | 740 | 673 | 731 | 648 | 735 | 745 | 690 | 690 | 673 |
| ширина | | 1775 | 1775 | 1775 | 1870 | 1808 | 1898 | 1825 | 1788 | 1788 | 1788 | 1870 |
| глубина | | 10 | | | | | | | | | | |
| высота | | 10 | | | | | | | | | | |
| Установленный срок службы, лет, не менее | | 38 | 42 | 42 | 40 | 42 | 43 | 41 | 43 | 43 | 43 | 40 |
| Корректированный уровень звуковой мощности, дБА, не более | | A+ | A | A+ | A+ | A+ | A+ | A | A+ | A+ | A+ | A++ |
| Класс энергетической эффективности | | SN, N, ST, T | SN, N, ST, T | N, ST, T | N, ST, T | SN, N, ST, T | SN, N, ST, T | SN, N, ST, T | SN, N, ST, T | SN, N, ST, T | SN, N, ST, T | SN, N, ST, T |
| Климатический класс | | 10 | 10 | 18 | 12 | 10 | 10 | 18 | 10 | 10 | 10 | 10 |
| Номинальная замораживающая способность, кг/24ч | | 0,95 | 1 | 1,09 | 0,68 | 0,947 | 1,07 | 1,09 | 1,123 | 1,11 | 1,16 | 0,59 |
| Потребление энергии в сутки, кВт • ч/24ч | | Да | Да | Да | Да | Да | Да | Да | Да | Да | Да | Да |
| Система No Frost | | 1 | 1 | 1 | 1 | 1 | 1 | 1 | 1 | 1 | 1 | 1 |
| Количество компрессоров | | Не инверторный | Инверторный | Не инверторный | Инверторный | Не инверторный | Инверторный | Инверторный | Не инверторный | Инверторный | Инверторный | Инверторный |
| Тип компрессора | | Да | Да | Да | Да | Да | Да | Да | Да | Да | Да | Да |
| Лоток для яиц | | Да | Да | Да | Да | Да | Да | Да | Да | Да | Да | Да |
| Форма для льда | | Да | Да | Да | Да | Да | Да | Да | Нет | Да | Да | Да |

RUS

| Регион | Город | Наименование | Адрес | Код | Телефон |
|---------------------|----------------------|------------------------------|--|-------|----------------------------------|
| Ростовская обл. | пос. Веселый | ИП Кобыш В.И. | ул. Думенко, 45А | | 8-928-170-46-97 |
| Ростовская обл. | Ростов-на-Дону | ООО "Мастер" | ул. 50-Летия Ростсельмаша, дом № 1/52, офис 55 | 863 | 219-21-12, 8-800-100-51-52 |
| Ростовская обл. | Ростов-на-Дону | ООО «Гарант» | ул. Капустина, 10 | 863 | 233-46-89, 220-67-30 |
| Ростовская обл. | Таганрог | ИП Шишковский В.П. | ул.Маршала Жукова, 223А | 6344 | 68-39-88 |
| РСО-Алания | Владикавказ | ИП Фараносова А.Ю. | пр-кт. Коста, 126 | | 8-903-448-86-68, 8-989-295-36-03 |
| РСО-Алания | Владикавказ | ООО «Арктика-Сервис» | пр-кт. Коста, 15 | 8672 | 25-01-07 |
| Рязанская обл. | Рязань | ООО «Турист» | ул. Новоселов, 21а | 4912 | 50-40-40, 50-45-45 |
| Самарская обл. | Самара | ООО "ТЕАЛ" | пр. Карла Маркса, д.318 | 846 | 212-96-60 |
| Самарская обл. | Самара | ООО "Инжиниринг Плюс" | ул. Кабельная, д. 4, литера жж1 | 846 | 267-05-53, 276-99-29 |
| Самарская обл. | Самара | ИП Калинин П.К. | ул. Ташкентская, 88, корп. 1, оф. 86«О» | 846 | 990-82-17 |
| Самарская обл. | Сызрань | ОАО «Радуга» | ул. Степана Разина, 28 | 8464 | 98-40-92 |
| Саратовская обл. | Балаково | ИП Мохов А.Е. | ул. Саратовское шоссе, д.38 | | 8-927-225-64-46, 8-927-225-11-81 |
| Саратовская обл. | Балашов | ИП Рыженькина Н.С. | ул. Луначарского, 102 | 84545 | 8-917-213-17-78 |
| Саратовская обл. | Саратов | ООО «СЦ «Реванш» | ул. Чапаева, 59 | 8452 | 74-45-66, 74-43-66 |
| Саратовская обл. | Энгельс | ИП Большаков А.А. | ул. Свободы, 14, оф.43 | | 8-961-053-22-34 |
| Сахалинская обл. | Южно-Сахалинск | ИП Тен Сен Хван | ул. Ленина, 213 | 4242 | 72-22-75, 72-40-49 |
| Свердловская обл. | Екатеринбург | ООО «Уральский вал - Сервис» | ул. Челюскинцев, 35 | 343 | 381-99-93, 381-99-94 |
| Свердловская обл. | Екатеринбург | ООО «Норд-Сервис» | ул. Донская, 31 | 343 | 379-07-17, 310-00-91 |
| Свердловская обл. | Каменск-Уральский | ИП Шайдуров С.А. | ул. Ленина, 95 | 3439 | 37-02-03, 8-950-547-10-15 |
| Свердловская обл. | Красноуральск | ИП Седельников В.В. | ул. Карпинского, 15 | 34384 | 3-60-26 |
| Свердловская обл. | Первоуральск | ООО «Оптима-сервис» | ул. Луначарского, 34 | 3439 | 64-91-90, 25-74-13 |
| Смоленская обл. | Смоленск | ИП Петин Р.А. | ул. Румянцевая, 19-102 | 4812 | 21-68-00 |
| Ставропольский край | Буденновск | ИП Цивенов Д.С. | ул. Октябрьская, 84 | 86559 | 2-08-02 |
| Ставропольский край | Благодарный | ИП Суковатин Н.Л. | ул. Ленина, 176 | | 8-905-415-58-77 |
| Ставропольский край | Ессентуки | ООО ТТЦ «Стинол» | ул. Пушкина, 128 | 87934 | 4-15-55, 8-928-325-55-44 |
| Ставропольский край | Ставрополь | ООО «Техно-Сервис» | ул. 7-я Промышленная, 6 | 8652 | 39-30-30 |
| Тамбовская обл. | Тамбов | ООО "ТТЦ "Атлант-Сервис" | ул. Московская, 23А | 4752 | 72-66-56, 72-63-46 |
| Тверская обл. | Нелидово | ИП Артемьев К.В. | ул. Победы, 5 | 48266 | 5-55-22, 8-904-001-67-82 |
| Тверская обл. | Тверь | ИП Жуков В.Б. | пр-т. Чайковского, 23 | 4822 | 8-910-647-50-22, 8-910-937-53-94 |
| Томская обл. | Томск | ООО «Главбытсервис» | ул. Маяковского, 25/7 | 3822 | 26-68-65 |
| Томская обл. | Томск | ООО «СТ-Сервис» | пр-кт. Академический, 1, блок А | 3822 | 25-45-48, 25-39-20 |
| Тульская обл. | Тула | ООО "БТ-Сервис" | ул.Штыковая, 45 | | 8-800-450-02-06 |
| Тульская обл. | Тула | ООО "Эксперт-Т" | ул. Калинина, д. 6, корп. 1 | 4872 | 36-19-17, 41-90-30 |
| Тюменская обл. | Нижневартовск | ООО «ТехХолод» | ул. Индустриальная, 16, стр. 6 | 3466 | 67-11-31 |
| Тюменская обл. | Сургут | ООО "ЮграТехТорг" | ул. Генерала Иванова, 12 | 3462 | 45-30-71 |
| Тюменская обл. | Тобольск | ИП Бакшеев И.В. | 7мкр, д.26/1 | 3456 | 25-33-99, 8-982-131-15-44 |
| Тюменская обл. | Ишим | ИП Соколов М.В. | ул. Республики, 25Г | 34551 | 5-95-99 |
| Тюменская обл. | Ишим | ИП Черногор А.А. | ул. Малая Садовая, 207, корп. А | 34551 | 5-05-11 |
| Тюменская обл. | Тюмень | ООО «АТ-Сервис» | ул. Сургутская, д.11, к.4, литера А4 | 3452 | 904-490-20-39, 904-490-20-59 |
| Украина | Донецк | ООО «Аудио Люкс» | ул. 230-й Стрелковой Дивизии, 2А | | 062-307-92-90, 050-348-57-98 |
| Ульяновская обл. | Ульяновск | ООО «Новый мир - Сервис» | 2-й пер. Кирова, 3 | 8422 | 32-16-55, 32-44-99 |
| Ульяновская обл. | Ульяновск | ООО «Современный Сервис» | ул. Металлистов, 16/7 | 8422 | 73-29-19, 73-44-22 |
| Ульяновская обл. | Ульяновск | ИП Лилин А.В. | Московское шоссе, 85 | 8422 | 48-33-33, 8-951-098-30-33 |
| Хабаровский край | Комсомольск-на-Амуре | ИП Афанасьева Н.В. | ул. Юбилейная, 10/3 | 4217 | 51-15-12 |
| Хабаровский край | Комсомольск-на-Амуре | ООО «ИНСАЙТ-Сервис» | пр-кт. Первостроителей, 18 | 4217 | 52-79-18, 52-79-17 |
| Хабаровский край | Хабаровск | ООО "Эталон-ДВ" | ул. Рокоссовского, 20/1 | 4212 | 25-30-60, 54-00-44 |
| Ханты-Мансийский АО | Ханты-Мансийск | ИП Климин А.А. | ул. Ледовая, 5 | 3467 | 30-00-05, 30-00-01 |
| Челябинская обл. | Магнитогорск | ООО «Электрон-Холод» | пр. Ленина, 98/1 | 3519 | 35-24-74, 8-951-435-09-83 |
| Челябинская обл. | Челябинск | ООО ТТЦ "Рембыттехника" | ул. Производственная, 8Б | 351 | 239-39-39, 8-800-333-55-56 |
| Ярославская обл. | Рыбинск | ООО "Транс-Экспедиция" | ул.Пушкана, 32 | 4855 | 23-18-70, 8-961-160-21-20 |
| Ярославская обл. | Рыбинск | ИП Удалцов В.Н. | ул. Моторостроителей, 21, ул. Чапаева, 8 | 4855 | 24-31-21, 22-04-77 |
| Ярославская обл. | Ярославль | ИП Эжер Н.Ю. | Ленинградский пр. 52в | 4852 | 28-33-00, 8-902-330-02-42 |

KAZ

| Қала | Сервистік қызмет көрсету орталығының аталуы | Мекенжайы | Қаланың коды | Телефон |
|---------------|---|---------------------------|--------------|---------------------------|
| Ақтобе | ИП Крюковченко | Байганина, 97 | 87132 | 50-61-75 |
| Астана | Мечта-сервис Астана ЖШС | Московская көш., 6 | 7172 | 383-754, диспетч. 383-479 |
| Атырау | Рембыттехника ЖШС | Азаттық даңғылы, 66 | 7122 | 25-15-17 |
| Алматы | Сервис Маг ЖШС | Калдаякова көш., 17 | 727 | 233-30-00 |
| Алматы | Компания Гарант Сервис Центр ЖШС | Павлодарская көш., 82 | 727 | 327-14-63, 397-44-25 |
| Қарағанды | ЖК Елифанов М.Л. | Луговая көш., 106/1 | 7212 | 77-37-05, 77-37-59 |
| Көкшетау | ЖК Нифантьев Аркадий Васильевич | Жеңыс көш., 135Б | 7162 | 31-50-41, 33-50-16 |
| Көкшетау | Промавтоматика өндірістік кооперативі | Северная көш., 33 | 7162 | 25-49-72 |
| Қостанай | ЖК Семенова В.Н. | Абай көш., 316А | 7142 | 21-24-80 |
| Қостанай | Норд Трейдинг ЖШС | Павлов көш., 50 | 7142 | 59-04-21 |
| Уральск | Квант ЖШС | Құрманғазы көш., 166 | 7112 | 54-61-27, 54-57-86 |
| Петропавловск | Квездар-Сервис ЖШС | Абай көш., 86 | 7152 | 33-46-66 |
| Павлодар | ТОО Electron PV | Катаева, көш., 53 | 7182 | 68-70-15, 78-14-74 |
| Семей | АЛБИ Сервистік орталығы" ЖШС | Дулатова көш., 168 | 7222 | 56-19-57 |
| Семей | ЖК Герасенко А.В. | 8 Март көш., 85 | 7222 | 54-02-73, 54-02-81 |
| Тараз | ЖК Михалычук | Төле би көш., 51 | 7262 | 45-13-56 |
| Өскемен | ПромБытСервис ЖШС | Тәуелсіздік даңғылы, 83/1 | 7232 | 77-44-12 |
| Өскемен | ЖК Ананин О.В. | Протозанова көш., 11 | 7232 | 40-32-75 |
| Шымкент | Гефест-Юг ЖШС | Володарский көш., 17 | 7252 | 53-81-68, 8-701-675-26-05 |
| Екібастұз | Электрон сервис-центр ЖШС | Строительный көш., 34 | 7187 | 22-22-23, 34-36-35 |

В случае, если Вы не нашли свой город, обратитесь по телефону 8 800 250 0014 (бесплатный звонок из любого региона РФ), режим работы - пн-пт 04:00-13:00 (МСК)

