

MANUALE D'USO

BOLLITORE

IT

INSTRUCTION MANUAL

KETTLE

EN

MANUEL D'UTILISATION

BOUILLOIRE

FR

GEBRAUCHSANWEISUNG

WASSERKOCHER

DE

GEBRUIKSAANWIJZING

WATERKOKER

NL

MANUAL DE USO

HERVIDOR

ES

MANUAL DE UTILIZAÇÃO

FERVEDOR ELÉTRICO

PT

BRUKSANVISNING

VATTENKOKARE

SV

РУКОВОДСТВО ПО ЭКСПЛУАТАЦИИ

ЭЛЕКТРИЧЕСКИЙ ЧАЙНИК

RU

BRUGERVEJLEDNING

KEDEL

DA

INSTRUKCJA UŻYTKOWNIKA

CZAJNIK ELEKTRYCZNY

PL

KÄYTTÖOPAS

VESIPANNU

FI

BRUKERHÅNDBOK

VANNKOKER

NO

 smeg

Уважаемый клиент!

Благодарим Вас за покупку электрического чайника линии в стиле 50-х годов компании Smeg.

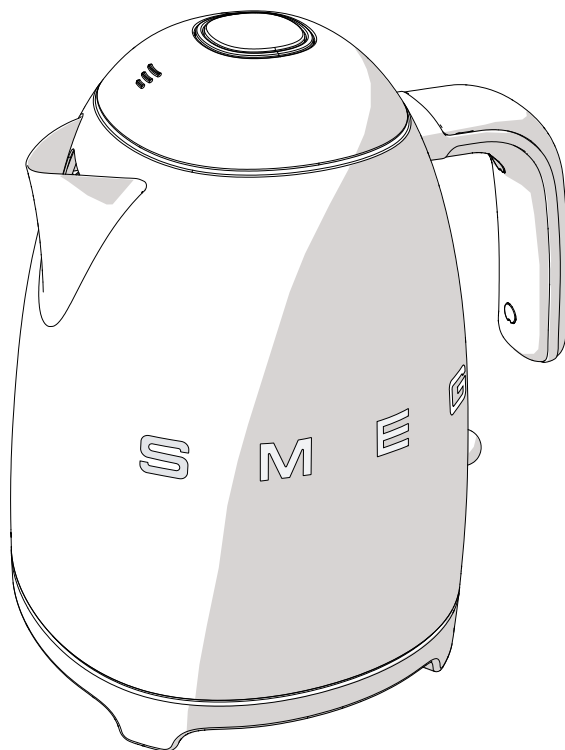
Выбрав наш продукт, Вы сделали выбор в пользу прибора, созданного путем соединения классического стиля, инновационных технических решений и внимания к деталям.

Данный прибор идеально сочетается с другими продуктами Smeg и даже сам по себе способствует созданию атмосферы стиля на кухне.

Надеемся, что Вы сможете в полной мере оценить Ваш новый электроприбор.

Для получения дополнительной информации о продукте см.:

www.smeg50style.com или www.smeg.com.



Модель KLF03
Электрический чайник

Содержание

1	Меры предосторожности	132
1.1	Введение	132
1.2	Руководство по эксплуатации	132
1.3	Предназначение	132
1.4	Общие меры безопасности	133
1.5	Ответственность производителя	135
1.6	Идентификационная табличка	135
1.7	Утилизация	135
2	Описание	136
2.1	Описание изделия	136
2.2	Описание частей	137
3	Использование	139
3.1	Перед первым использованием	139
3.2	Функционирование	140
4	Чистка и техническое обслуживание	142
4.1	Меры предосторожности	142
4.2	Чистка поверхностей	142
4.3	Плановая ежедневная чистка	142
4.4	Чистка фильтра	143
4.5	Удаление накипи	144
4.6	Что делать если...	145



Меры предосторожности

1 Меры предосторожности

1.1 Введение

Важная информация для пользователя:

Меры предосторожности



Общая информация об этом руководстве по эксплуатации, о мерах безопасности и конечной утилизации прибора.

Описание



Описание прибора.

Использование



Информация по использованию прибора.

Чистка и техническое обслуживание



Информация для правильной чистки и технического обслуживания прибора.



Меры предосторожности



Информация



Предложения

1.2 Руководство по эксплуатации

Данное руководство по эксплуатации является неотъемлемой частью прибора. Необходимо хранить его в целости и сохранности в доступном месте на протяжении всего срока службы прибора.

1.3 Предназначение

- Прибор должен использоваться только в закрытых помещениях.
- Прибор изготовлен специально для бытового предназначения. Он должен использоваться только для нагрева воды. Не используйте прибор в других целях.
- Прибор не предназначен для использования с наружными таймерами или с применением систем дистанционного управления.
- Пользование этим прибором не разрешается лицам (включая детей) с пониженными физическими, сенсорными и умственными возможностями, или не имеющим опыта пользования электроаппаратурой, без контроля или инструктирования со стороны взрослых лиц, несущих ответственность за их безопасность.
- Не разрешайте детям играть с прибором. Держите прибор в недоступных для детей местах.



1.4 Общие меры безопасности

Придерживайтесь всех мер безопасности, чтобы надежно и спокойно пользоваться прибором.

- Перед использованием прибора внимательно прочитайте данное руководство по эксплуатации.
- Не погружайте аппарат, шнур питания, вилку или основание в воду или в любую другую жидкость.
- Не мойте прибор в посудомоечной машине.
- Не используйте прибор с поврежденным шнуром питания или вилкой, а также упавший или неисправный прибор.
- На размещайте шнур питания на острых углах и не оставляйте его в подвешенном состоянии.
- Защищайте шнур питания от воздействия тепла и от масла.
- На размещайте прибор на нагретых поверхностях или возле включенных газовых или электрических конфорок или внутри горячей духовки.
- Не размещайте прибор на поверхностях, чувствительных к воде. Брызги могут повредить его.
- Не тяните за шнур, чтобы вынуть вилку из сетевой розетки, и не касайтесь ее мокрыми руками.
- В случае поломки следует обратиться к квалифицированному специалисту или в авторизованную службу технической поддержки, которые проведут необходимый ремонт.
- Ни в коем случае не пытайтесь погасить пламя/пожар водой: выключите прибор, извлеките вилку из электрической розетки и накройте пламя крышкой или покрывалом из огнестойкого материала.
- Запрещается вносить изменения в конструкцию прибора.
- Не пытайтесь отремонтировать прибор самостоятельно или без помощи квалифицированного техника.
- В случае повреждения шнура электрического питания необходимо немедленно связаться со службой технической поддержки.



Меры предосторожности

Для этого прибора

- Электрический чайник может достигать высокой температуры во время работы. Не касайтесь горячих поверхностей. Используйте ручку.
- Поверхность нагревательного элемента остается горячей еще некоторое время после использования. Будьте осторожны.
- Не используйте электрочайник, если ручка ослаблена.
- Не устанавливайте электрический чайник для работы на наклонной поверхности
- Не включать электрический чайник, если вода не покрывает полностью нагревательный элемент.
- Не отходить от работающего электрического чайника.
- Вынимайте вилку электрического шнура из сетевой розетки, когда прибор не работает, перед выполнением очистки и в случае любой поломки. Необходимо дать прибору остыть, прежде чем выполнять очистку.
- Используйте электрочайник вместе с фильтром против накипи.
- Не переполняйте электрочайник (макс. 1,7 литров), чтобы избежать брызг горячей воды.
- Используйте электрочайник только для нагрева воды. Не используйте другие жидкости.
- Не открывайте крышку электрочайника во время его работы
- Перед включением электрочайника проверить, что крышка надежно закрыта.
- Использовать электрический чайник только вместе с поставленным основанием.
- Не используйте электрочайник с основаниями от других приборов.
- Для замены используйте только фирменные запасные части. Использование запасных частей, не рекомендуемых производителем, может привести к пожару, поражению электрическим током и травмированию физических лиц.
- Не ставьте основание на наклонную поверхность.
- Не используйте металлические предметы или абразивные губки для очистки электрочайника изнутри. Используйте для чистки специальные продукты.
- Не использовать щелочные моющие средства для чистки, поскольку они могут повредить прибор. Очищать прибор мягкой тряпкой и нейтральным моющим средством.
- Всегда полностью опорожняйте электрочайник, поскольку оставшаяся внутри вода может привести к оседанию накипи.
- Запрещается использовать данный прибор детям возрастом менее 8 лет, если они не находятся под присмотром, либо не обучены безопасному использованию прибора и не понимают рисков, связанных с использованием прибора.
- Очистка прибора и уход за ним разрешен детям возрастом старше 8 лет, если они находятся под присмотром.
- Храните электрический чайник и шнур электрического питания в месте, недоступном для детей возрастом младше 8 лет.
- Не позволяйте детям играть с данным прибором.
- Данный прибор предназначен для использования в домашних условиях. Любое иное использование прибора считается ненадлежащим. Помимо этого, прибор можно использовать:
 - в кухонной зоне для работников магазинов, офисов и в других рабочих помещениях;
 - в структурах зеленого туризма/на фермах;
 - самими клиентами в отелях, мотелях и апартаментах;
 - в туристских структурах типа «ночлег и завтрак».



1.5 Ответственность производителя

Производитель снимает с себя всякую ответственность за причиненный людям и имуществу ущерб в случае:

- ненадлежащего использования прибора;
- игнорирование содержания руководства по эксплуатации;
- нарушения целостности какой-либо части прибора;
- использования неоригинальных запчастей;
- несоблюдения мер предосторожности.

1.6 Идентификационная табличка

Идентификационная табличка с техническими данными, паспортным номером и маркировкой. Никогда не снимайте идентификационную табличку.

1.7 Утилизация



Данный прибор должен утилизироваться отдельно от других отходов (Директива 2012/19/ЕС). Данный прибор не содержит каких-либо веществ в количествах, считающихся опасными для здоровья и окружающей среды, в соответствии с действующими европейскими директивами.



Электрическое напряжение Опасность электрического удара

- Отключите общее электрическое питание.
- Отключите кабель электрического питания от электрической сети.
- Следить, чтобы вода не попала на разъем и на основание питания

- **Старые электробытовые приборы не должны утилизироваться вместе с бытовыми отходами!** Согласно действующему законодательству, электробытовые приборы, чей срок службы подошел к концу, подлежат сдаче в центры дифференциального сбора электрических и электронных отходов. Таким образом обеспечивается переработка и повторное использование ценных материалов, содержащихся в старых приборах, что вносит вклад в политику защиты окружающей среды. Для получения более подробной информации следует обратиться в местные органы исполнительной власти либо в центры дифференцированного сбора отходов.

Примите во внимание, что для упаковки прибора применяются безвредные материалы, пригодные для повторного использования.

- Передайте материалы упаковки в соответствующие центры дифференцированного сбора отходов.



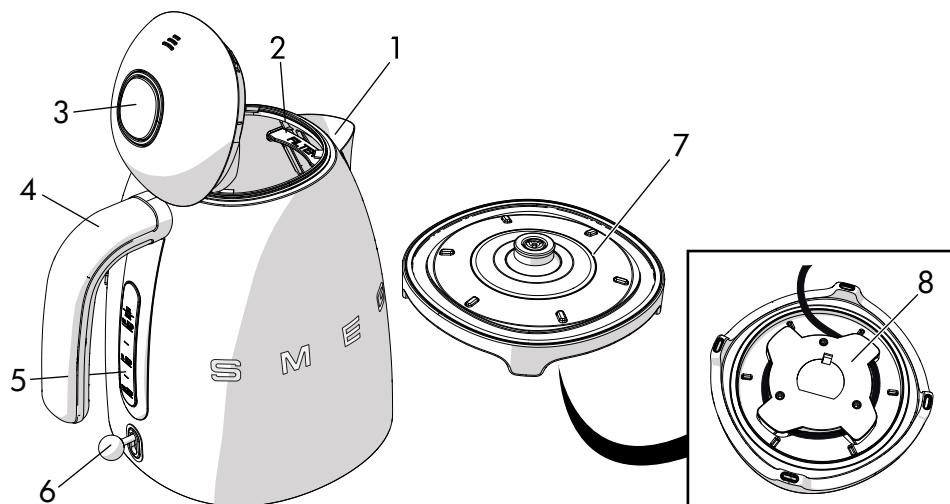
Пластиковые упаковки Опасность удущения

- Не оставляйте упаковку или ее части без присмотра.
- Не разрешайте детям играть с пластиковыми пакетами, входящими в состав упаковки.



2 Описание

2.1 Описание изделия



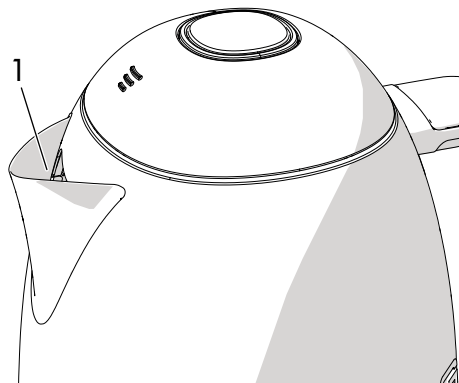
Модель KLF03 - Электрический чайник

- 1 Носик с защитой от капания
- 2 Фильтр от накипи
- 3 Крышка с открытием путем нажатия push-push
- 4 Ручка
- 5 Индикатор уровня воды
- 6 Рычаг включения/выключения со световым индикатором
- 7 Основание с подсоединением на 360°
- 8 Ниша для обматывания шнура питания (под основанием)



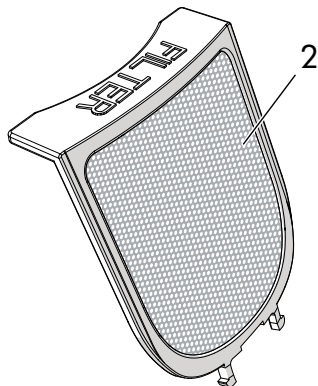
2.2 Описание частей

Носик с защитой от капания (1)



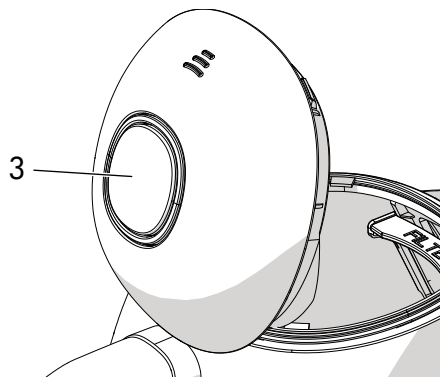
Широкий носик из нержавеющей стали обеспечивает удобный разлив содержимого.

Фильтр от накипи (2)



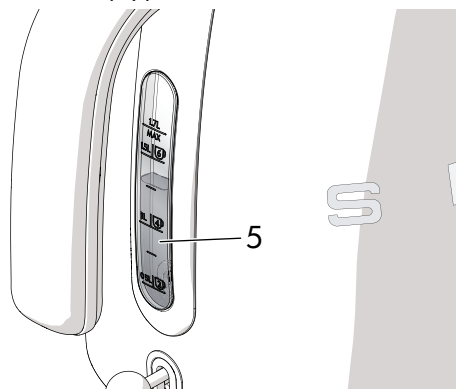
Фильтр из нержавеющей стали расположен позади носика с защитой от капания. Он удерживает содержащийся в воде известняк.

Крышка с открытием путем нажатия push-push (3)



Крышка оснащена кнопкой для нажатия push-push (3), которая позволяет постепенное открытие во избежание выхода горячего пара.

Индикатор уровня воды (5)

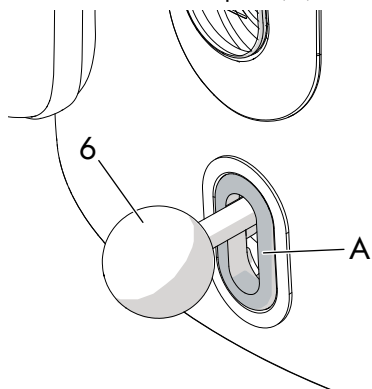


Индикатор указывает на разные уровни заполнения водой, от минимальных 0,5 литра до максимальных 1,7 литра, с указанием соответствующего числа чашек.



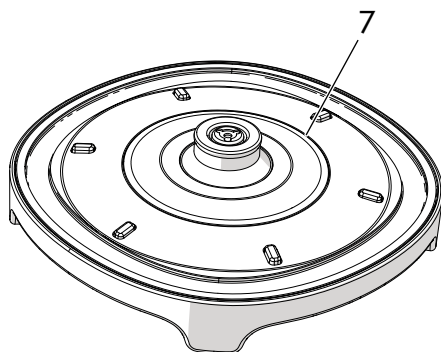
Описание

Рычаг включения/выключения со световым индикатором (6)



Рычаг включения/выключения активирует/прерывает цикл кипячения. Во время работы бойлера светодиод **A** загорается белым светом.

Основание подсоединением на 360° (7)



Благодаря подсоединению на 360° обеспечивается размещение электрочайника на основании в любом положении.

i

Во избежание повреждений электрический чайник оснащен **предохранительным устройством**, при срабатывании которого рычаг отключает прибор в случае случайной активации без воды

В этом случае необходимо дождаться охлаждения электрочайника и только после этого запускать цикл кипячения.



3 Использование



Опасность поражения электрическим током

- Вставить вилку в розетку.
- Розетка должна иметь заземление.
- Не следует пользоваться переходниками.
- Не следует пользоваться удлинителями.
- Несоблюдение данных мер может привести к смертельному исходу, пожару или поражению электрическим током.
- Следить, чтобы вода не попала на разъем и на основание питания,

3.1 Перед первым использованием

1. Удалите все клейкие ленты и этикетки, очистите электрочайник снаружи с помощью влажной тряпки.
2. Снимите фильтр позади носика и промойте его под водой.
3. Вновь установите фильтр на место.
4. Снимите электрический чайник с основания, нажмите на кнопку для открытия крышки и заполните его до максимального уровня.
5. Закройте крышку, поместите электрический чайник на основание и переместите рычаг вниз для включения.
6. Дождитесь, пока вода закипит, и опорожните чайник. Повторите эти действия не менее трех раз.



Горячие поверхности

- Поверхности, могущие сильно нагреваться.



Советы и рекомендации для пользователя

- Не используйте электрический чайник для нагрева любых других жидкостей, кроме воды, чтобы не повредить прибор.
- Кипятите воду только в том количестве, которое Вам необходимо. Это поможет сэкономить воду, энергию и время.
- Используйте всегда свежую воду, чтобы обеспечить качество горячих напитков.

Чтобы обеспечить продолжительный срок службы прибора:

- после каждого использования выливать оставшуюся внутри электрочайника воду;
- регулярно удалять накипь изнутри электрочайника.



Имеющиеся легкие разводы или пятна внутри чаши являются нормальным явлением, вызванным функциональными испытаниями, в ходе которых каждая деталь подвергается проверке перед тем, как поступить на упаковку.

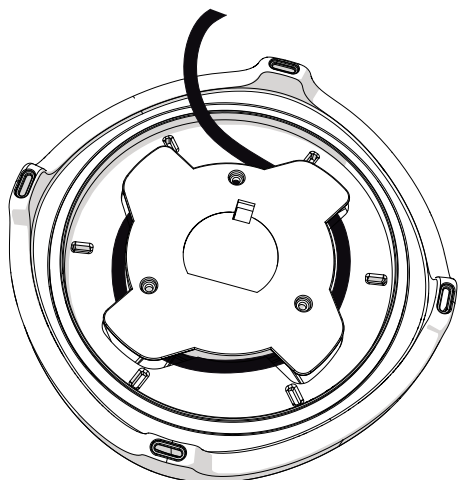


Использование

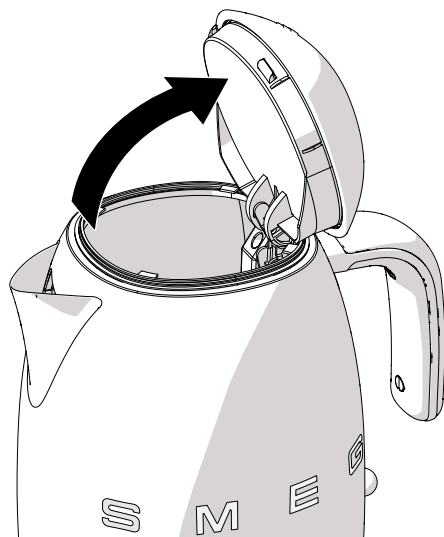
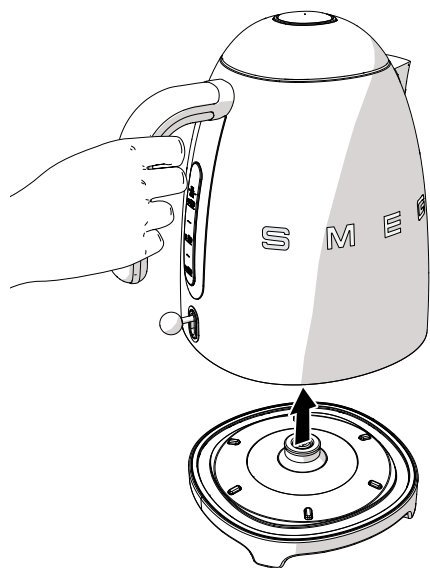
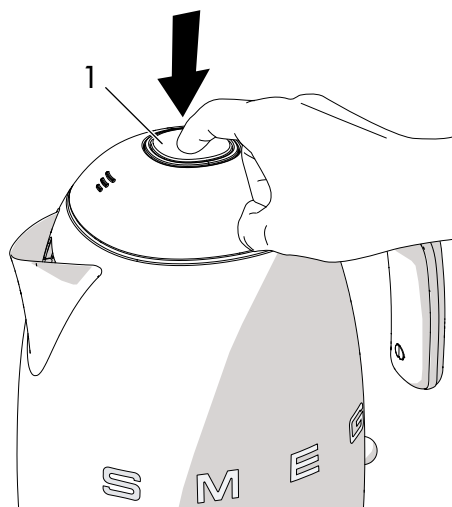
3.2 Функционирование

1. При необходимости следует обмотать шнур питания под основанием.

3. Нажмите на кнопку (1), чтобы открыть крышку.

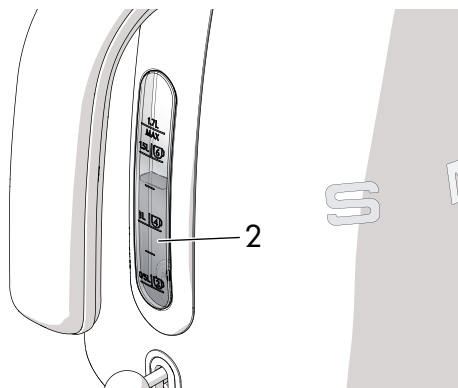


2. Снимите электрочайник с основания, удерживая его за ручку.

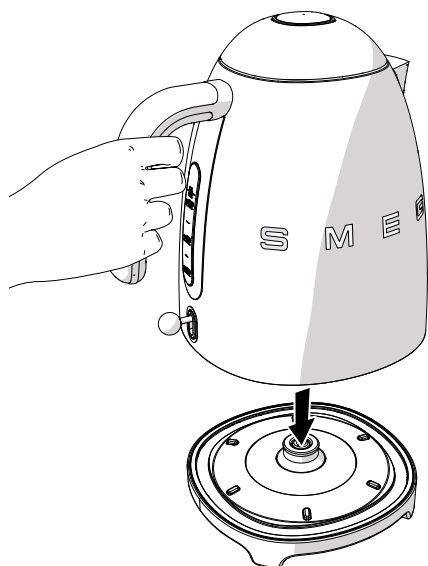




4. Заполните водой до нужного уровня, следя за отметкам на индикаторе уровня (2).

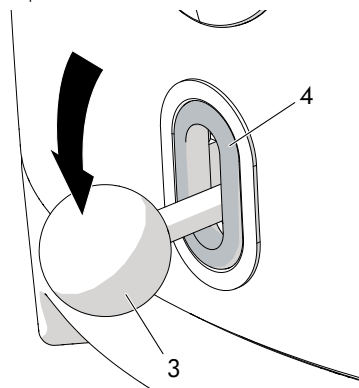


5. Закройте крышку и установите электрочайник на основание.



6. Вставьте вилку в сетевую розетку

7. Переместите рычаг (3) вниз, чтобы включить электрочайник. Светодиод (4) загорится белым светом.



8. После закипания рычаг автоматически занимает положение выключения и светодиод гаснет
9. Возьмитесь за ручку электрочайника и разливайте содержимое в чашки.



Опасность ожогов

- После закипания следует выждать несколько секунд и медленно налить воду, избегая вытеканий и разбрызгивания.
- Не заполняйте электрочайник сверх максимального уровня (1,7 литров), чтобы предотвратить ошпаривания во время наливания жидкости.
- Не наклоняйте чрезмерно электрочайник по окончании нагрева, чтобы избежать ошпаривания от кипящих брызг.
- Следите, чтобы расстояние между лицом и крышкой было безопасным, существует риск ошпаривания выходящим горячим паром.



4 Чистка и техническое обслуживание

4.1 Меры предосторожности



Неправильное использование
Опасность поражения электрическим током

- Перед очисткой электрочайника всегда вынимайте вилку из сетевой розетки.



Прибор нагрет до высокой температуры
Опасность ожогов

- Необходимо дать прибору остыть, прежде чем выполнять его очистку.



Неправильное использование
Риск повреждения поверхностей

- Не используйте для чистки прибора струи пара.
- Не используйте для чистки средства, содержащие хлор, аммиак или отбеливатель.
- Не используйте абразивные или коррозионные чистящие средства (например, порошки, пятновыводители и металлические мочалки).
- Запрещается использовать грубые или абразивные материалы, а также острые металлические скребки.

4.2 Чистка поверхностей

Чтобы поверхности прибора хорошо сохранились, необходимо их регулярно чистить по окончании каждого использования, после того как они остынут.

4.3 Плановая ежедневная чистка

Всегда используйте чистящие средства, не содержащие абразивов или кислотных веществ на основе хлора.

Налейте средство на влажную ткань и проведите ею по поверхности, затем аккуратно протрите и вытрите насухо мягкой тряпкой или салфеткой из микрофибры.

Для чистки фильтра см. параграф «4.4 Чистка фильтра».



Советы и рекомендации для пользователя

Очистите наружные поверхности прибора и выполните действия по очистке, описанные в параграфе «3.1 Перед первым использованием» с пункта 2 по пункт 6 в случае, если электрочайник не будет использоваться некоторое время.



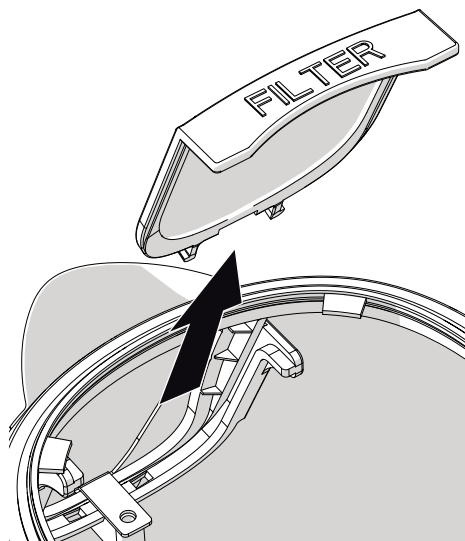
4.4 Чистка фильтра



Внимание

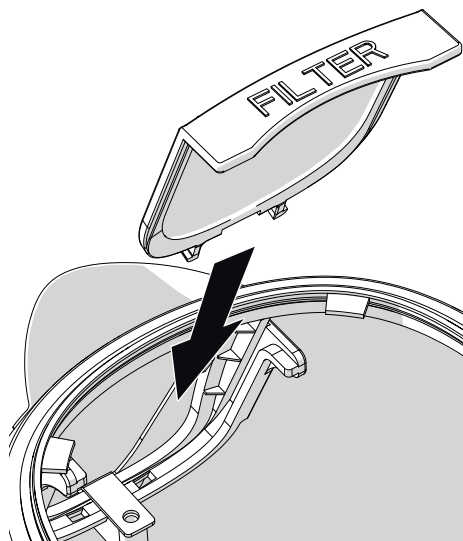
Промойте фильтр, руки должны быть чистыми и не содержать остатков мыла, крема или других продуктов, которые могут загрязнить воду.

1. Откройте крышку и выньте фильтр из своего гнезда.



2. Промойте фильтр под проточной водой, используя мягкую щетку.

3. Верните фильтр на свое место за носиком электрочайника.





4.5 Удаление накипи

Регулярно удаляйте накипь, отложившуюся внутри электрочайника: это продлит срок службы прибора, обеспечит оптимальные эксплуатационные показатели и экономию электроэнергии.

Для удаления накипи из электрочайника можно использовать специальный антинакипин.



Неправильное использование Опасность повреждения прибора

- Не используйте антинакипин для очистки ванных комнат или кухни, а также продукты, содержащие отдушки.

Оставьте антинакипин на некоторое время, затем тщательно ополосните; прокипятите воду и вылейте ее, повторив эту процедуру не менее двух раз, чтобы удалить все остатки продукта.

В качестве альтернативы можно использовать столовый уксус.

Рекомендуется следующая процедура:

1. Заполните электрочайник водой (1 литр) и закипятите.
2. Залейте белый столовый уксус (от 0,1 до 0,5 л в зависимости от количества накипи).
3. Оставьте на одну ночь.
4. Опорожните электрочайник.
5. Заполните электрочайник водой и закипятите. Опорожните электрочайник. Повторите эти действия не менее двух раз.



Советы и рекомендации для пользователя

- Отложения накипи могут привести к выключению электрочайника во время работы, то есть до закипания. Помимо этого, закипание может занять больше времени.
- В случае ежедневного использования или при меньшей эффективности наливания необходимо удалять чаще накипь из электрочайника и фильтра.
- В некоторых районах вода отличается большей жесткостью, что обуславливает немного мутный вид и оседания на стенках электрочайника. В этом случае следует очищать чаще электрочайник изнутри либо использовать очищенную воду.

Согласно дате изготовления, указанной на паспортной табличке.

Дата изготовления представлена первыми пятью знаками серийного номера (SN), указанного в идентификационной табличке. Дата представлена в формате «гммдд», а именно:

- г, год (1 знак);
- м, месяц (2 знака);
- д, день (2 знака).

Пример

SN 4030500011

Дата изготовления: 40305, то есть 5 марта 2014 г.



4.6 Что делать если...

Неисправность	Причина	Решение
Уменьшилась эффективность наливания	Наличие накипи в фильтре	Проверить расположение и состояние чистоты фильтра
Прибор выключается, не достигнув кипения	На дне кувшина сильное отложение накипи	Чаще удалять накипь
	Налито мало воды	Увеличить количество воды хотя бы до минимального уровня
Прибор не включается	Срабатывание предохранительного устройства вследствие работы электрочайника без воды	Дождаться остывания электрочайника перед запуском нового цикла кипячения
	Вилка неправильно вставлена в сетевую розетку	Вставить вилку в сетевую розетку Не использовать переходники или удлинители Проверить, что включен главный выключатель
	Дефектный кабель питания	Заменить кабель в авторизованном сервисном центре
	Отсутствие электрического питания	Проверить, что включен главный выключатель

Il costruttore si riserva di apportare senza preavviso tutte le modifiche che riterrà utili al miglioramento dei propri prodotti. Le illustrazioni e le descrizioni contenute in questo manuale non sono quindi impegnative ed hanno solo valore indicativo.

The manufacturer reserves the right to make any changes deemed useful for improvement of its products without prior notice. The illustrations and descriptions contained in this manual are therefore not binding and are merely indicative.

Le fabricant se réserve la faculté d'apporter, sans préavis, toutes les modifications qu'il jugera utiles pour l'amélioration de ses produits. Les illustrations et les descriptions figurant dans ce manuel ne sont pas contraignantes et n'ont qu'une valeur indicative.

Der Hersteller behält sich vor, ohne vorherige Benachrichtigung alle Änderungen vorzunehmen, die er zur Verbesserung seiner Produkte für nützlich erachtet. Die in diesem Handbuch enthaltenen Illustrationen und Beschreibungen sind daher unverbindlich und dienen nur zur Veranschaulichung.

De fabrikant behoudt zich het recht voor zonder waarschuwing alle wijzigingen aan te brengen die hij nodig acht om zijn producten te verbeteren. De afbeeldingen en de beschrijvingen die aanwezig zijn in deze handleiding zijn niet bindend, en hebben enkel een aanduidende waarde.

El fabricante se reserva el derecho a aportar sin aviso previo todas las modificaciones que considere útiles para la mejora de sus propios productos. Las ilustraciones y las descripciones contenidas en este manual no comprometen, por tanto, al fabricante y tienen un valor meramente indicativo.

O fabricante reserva-se o direito de efetuar, sem aviso prévio, qualquer modificação que vise o melhoramento dos respetivos produtos. As ilustrações e descrições contidas neste manual, não são, por isso, vinculativas e possuem apenas valor indicativo.

Tillverkaren förbehåller sig rätten att genomföra alla de ändringar som anses nödvändiga för att förbättra de egna produkterna utan att meddela detta i förväg. De illustrationer och beskrivningar som finns i denna bruksanvisning är vägledande och därmed inte bindande.

Производитель оставляет за собой право вносить без предупреждения все изменения, которые посчитает полезными для улучшения собственной продукции. Рисунки и описания, содержащиеся в данном Руководстве по эксплуатации, не имеют обязательств и имеют ознакомительный характер.

Producenten forbeholder sig retten til at foretage eventuelle ændringer, der anses for at være en forbedring af det oprindelige produkt, uden forudgående varsel. Illustrationer og beskrivelser i denne betjeningsvejledning er derfor ikke bindende og kun vejledende.

Producent zastrzega sobie prawo do nanoszenia, bez uprzedniego powiadomienia, wszelkich zmian, które uzna za przydatne w celu ulepszenia swoich produktów. Rysunki i opisy zawarte w niniejszej instrukcji nie są zobowiązujące i mają charakter poglądowy.

Valmistaja pidättää itsellään oikeuden tehdä ohjeisiin mielestään tarpeellisia muutoksia ilman ennakkoilmoitusta. Tässä oppaassa olevat kuvat ja piirroset eivät näin ollen ole sitovia, vaan ne annetaan vain viitteellisessä mielessä.

Produsenten forbeholder seg rett til endringer på sine produkter grunnet tekniske fremskritt, uten forutgående varsel. Illustrasjonene og beskrivelsene i denne bruksanvisningen er derfor ikke bindende og skal kun betraktes som retningsgivende.



914777480/A