



Стиральная машина

Руководство пользователя

WW90M6****


SAMSUNG



Содержание

Меры предосторожности	4
Что вам нужно знать о безопасности	4
Важные значки безопасности	4
Важные меры предосторожности	5
важные предупреждения при установке	6
Будьте внимательны при установке	8
Важные предупреждения при использовании	8
Будьте внимательны при использовании	10
Важные предупреждения при очистке	13
Инструкции для WEEE	13
Установка	14
Состав комплекта	14
Требования к установке	16
Установка шаг за шагом	18
Прежде всего	26
Начальные настройки	26
Инструкции по стирке белья	26
Инструкции к ящичку для моющих средств	30
Управление	33
Панель управления	33
Простые шаги для начала	35
Обзор программы стирки	36
Специальные функции	39
Настройки	41
Приложение SmartThings	42



Техобслуживание	47
Очистка барабана Eco+ 	47
Smart Check 	48
Аварийный слив	49
Чистка	50
Размораживание	54
Меры на случай неиспользования в течение длительного периода времени	54
Поиск и исправление неисправностей	55
Контрольные точки	55
Информационные коды	59
Технические характеристики	63
Описание символов на этикетках одежды	63
Защита окружающей среды	64
Перечень технических характеристик	65
Энергетическая эффективность	67



Меры предосторожности

Поздравляем с приобретением новой стиральной машины Samsung. В этом Руководстве содержится важная информация, касающаяся установки, использования и обслуживания Вашей машины. Прочитайте данное руководство, чтобы воспользоваться всеми преимуществами и функциями данной стиральной машины.

Что вам нужно знать о безопасности

Внимательно прочитайте руководство, чтобы безопасно пользоваться многочисленными функциями вашего нового устройства. Храните руководство в надежном месте недалеко от устройства, чтобы обратиться к нему при необходимости. Используйте эту машину только для тех целей, которые описаны в Инструкции по эксплуатации.

Предупреждения и важные инструкции по безопасности в этом Руководстве не охватывают все возможные режимы и ситуации, которые могут иметь место. Пользователь обязан руководствоваться здравым смыслом, быть внимательным и осторожным при установке, обслуживании и эксплуатации стиральной машины.

Поскольку изложенные здесь инструкции по эксплуатации относятся к разным моделям машин, характеристики Вашей стиральной машины могут несколько отличаться от характеристик, приведенных в этом Руководстве, и не все предупредительные знаки могут иметь отношение к Вашей машине. Если у Вас есть какие-либо вопросы или проблемы, свяжитесь с ближайшим к Вам сервисным центром или найдите рекомендации или информацию на сайте www.samsung.com.

Важные значки безопасности

Значки и символы, используемые в данном руководстве пользователя, означают следующее:

ПРЕДУПРЕЖДЕНИЕ

Неосторожное обращение или несоблюдение мер безопасности может привести к **получению серьезной травмы или летальному исходу**.

ВНИМАНИЕ

Неосторожное обращение или несоблюдение мер безопасности может привести к **получению незначительной травмы или повреждению имущества**.

ПРИМЕЧАНИЕ

Указывает, что имеется опасность получения травмы или материального ущерба.



Эти предупреждающие символы приведены здесь, чтобы предотвратить травму.

Пожалуйста, следите за ними внимательно.

Прочитайте этот раздел и храните руководство в надежном месте для дальнейшего использования.

Прежде чем пользоваться этой машиной, прочитайте все инструкции.

Как и при использовании других электроприборов и устройств с подвижными деталями, существует вероятность возникновения опасных ситуаций. Для безопасного использования данного устройства следует ознакомиться с инструкциями по эксплуатации и соблюдать меры предосторожности.

Важные меры предосторожности

ПРЕДУПРЕЖДЕНИЕ

Чтобы исключить опасность возгорания, поражения электрическим током или травмирования людей при пользовании стиральной машиной, соблюдайте все основные меры безопасности, включая следующие:

1. Эта машина не предназначена для использования людьми (включая детей) с пониженными физическими, сенсорными или умственными способностями, или с недостатком опыта и знаний, если они пользуются этой машиной не под наблюдением или не под руководством лица, отвечающего за их безопасность.
2. Для пользования в Европе: Это устройство могут использовать дети старше 8 лет и взрослые люди с ограниченными физическими, сенсорными либо умственными способностями или лица, у которых отсутствуют необходимые знания или опыт, если их действия контролируются или если они проинструктированы относительно безопасного использования прибора и осознают возможные риски. Детям не следует играть с устройством. Очистка и обслуживание устройства могут выполняться детьми только под присмотром.
3. Следите за детьми, чтобы быть уверенными в том, что они не играют с машиной.
4. Шнур электропитания в случае его повреждения должен заменять изготовитель машины, его агент по сервисному обслуживанию или другой квалифицированный специалист, чтобы исключить опасность поражения электрическим током.



Меры предосторожности

5. Для этой стиральной машины следует пользоваться поставляемыми с ней новыми шлангами, пользоваться старыми шлангами не следует.
6. Если вентиляционные отверстия устройства находятся снизу, не допускайте, чтобы их закрывал ковер.
7. **Для пользования в Европе:** Дети менее 3 лет не должны допускаться к машине, если они не находятся под постоянным контролем.
8. **ВНИМАНИЕ:** Чтобы исключить опасность случайной переустановки автоматического термовыключателя, эту машину не следует подключать ни к сети электропитания через какое-либо внешнее переключающее устройство, например, через таймер, ни к какой-либо другой электросети, которая периодически включается и выключается таким устройством.

важные предупреждения при установке

ПРЕДУПРЕЖДЕНИЕ

Инсталляция этого прибора должна выполняться квалифицированным техником или компанией, оказывающей сервисные услуги.

- Несоблюдение этого требования может привести к удару электротоком, воспламенению, взрыву, проблемам с функционированием изделия или травме.

Данное устройство имеет большой вес, будьте осторожны при его поднятии.

Вставьте вилку сетевого кабеля в настенную розетку, соответствующую местным электрическим нормам. Не подключайте к данной розетке другие устройства и не используйте удлинитель.

- Использование настенной розетки для одновременного подключения других приборов с помощью тройника или удлинением шнура питания может привести к удару электротоком или возгоранию.
- Убедитесь, что напряжение питания, частота и сила тока соответствуют значениям, которые указаны в технических характеристиках изделия. Невыполнение этого требования может привести к удару электротоком или возгоранию. Вилка питания должна надежно держаться в настенной розетке.

Регулярно удаляйте все посторонние вещества, например, пыль или воду, с контактов вилки питания и с контактных поверхностей сухой тканью.

- Вытащите вилку питания и почистите её сухой тканью.
- Невыполнение этого требования может привести к удару электротоком или возгоранию.

Вставьте сетевую вилку в розетку так, чтобы кабель опускался в сторону пола.



- Если Вы будете вставлять вилку питания в розетку таким образом, что шнур питания будет идти в противоположном направлении, то электрические проводники в шнуре могут повредиться, и это может привести к удару электротоком или возгоранию.

Храните все упаковочные материалы вне доступа детей, так как они могут представлять опасность.

- Ребенок может задохнуться, надев пакет на голову.
При повреждении устройства, сетевого кабеля или вилки обратитесь в ближайший сервисный центр.

Эта машина должна быть надежно заземлена.

Не заземляйте эту машину через трубу газоснабжения, пластмассовую трубу водопровода или телефонную линию.

- Это может привести к удару электротоком, возгоранию, взрыву или к отказам в работе изделия.
- Никогда не вставляйте шнур питания в розетку, которая не заземлена должным образом. Удостоверьтесь, что заземление соответствует местным и государственным нормам.

Не устанавливайте устройство вблизи нагревательных приборов или горючих материалов.

Не устанавливайте устройство в месте с влажной, насыщенной маслами или пылью атмосферой, либо там, где оно не будет защищено от прямого солнечного света и воды (дождя).

Не устанавливайте устройство в местах с низкой температурой воздуха.

- Замерзание может привести к разрыву труб.

Не устанавливайте эту машину в таких местах, где возможна утечка газа.

- Это может привести к удару электротоком или возгоранию.

Не пользуйтесь электрическим трансформатором.

- Это может привести к удару электротоком или возгоранию.

Не пользуйтесь поврежденной вилкой питания, поврежденным шнуром питания или настенной розеткой с неплотными контактами.

- Это может привести к удару электротоком или возгоранию.

Не тяните за шнур питания и не изгибайте его чрезмерно.

Не скручивайте и не привязывайте шнур питания.

Не вешайте шнур питания на металлические предметы, не кладите какие-либо тяжелые вещи на шнур питания, не помещайте шнур питания между какими-нибудь предметами и не вкладывайте шнур питания в ячейку, расположенную на тыльной стенке машины.

- Это может привести к удару электротоком или возгоранию.

Не тяните за шнур питания, когда вытаскиваете вилку из розетки.

- Вытаскивая вилку из розетки, держитесь за вилку.
- Невыполнение этого требования может привести к удару электротоком или возгоранию.

Эту машину следует располагать так, чтобы обеспечить доступ к шнуру электропитания, кранам водоснабжения и сливным трубам.



Меры предосторожности

Будьте внимательны при установке

ВНИМАНИЕ

Данное устройство следует разместить так, чтобы после установки имелся свободный доступ к сетевой розетке.

- Несоблюдение этого требования может привести к удару электротоком или возгоранию из-за утечки тока.

Установите устройство на твердом и ровном полу, который выдержит его вес.

- В противном случае это может привести к сильной вибрации, шуму, произвольному перемещению или неисправности изделия.

Важные предупреждения при использовании

ПРЕДУПРЕЖДЕНИЕ

В случае затопления немедленно выключите воду и питание и обратитесь в ближайший сервисный центр.

- Не прикасайтесь к вилке питания влажными руками.
- Несоблюдение данного указания может привести к поражению электрическим током.

Если устройство начало издавать странный шум, запах гари или от него исходит дым, немедленно отключите питание и обратитесь в ближайший сервисный центр.

- Невыполнение этого требования может привести к удару электротоком или возгоранию.

В случае утечки газа (например, пропана, сжиженного нефтяного газа и т. д.) немедленно провентилируйте помещение, не прикасаясь к вилке питания. Не прикасайтесь к машине или к шнуру питания.

- Не включайте вентилятор.
- Искра может привести к взрыву или пожару.

Не разрешайте детям играть на стиральной машине или внутри нее. Кроме того, при утилизации устройства снимите рычаг дверцы стиральной машины.

- Дети могут задохнуться, закрывшись внутри устройства.

Перед использованием стиральной машины не забудьте снять упаковочные материалы (губку, пенопласт), прикрепленные к ее дну.

Не стирайте белье, которое было загрязнено бензином, керосином, бензолом, разбавителем для краски, спиртом или другими легковоспламеняющимися и взрывоопасными веществами.

- Это может привести к удару электротоком, возгоранию и взрыву.

Не применяйте силу, открывая дверцу во время работы стиральной машины (во время стирки при высокой температуре/сушки/отжима).

- Вода, вытекающая из стиральной машины, может привести к ожогам или сделать пол скользким. Это может привести к травме.



- Открывание дверцы силой может вызвать поломку машины или привести к травме.

Не кладите руки под стиральную машину во время ее работы.

- Это может привести к травме.

Не прикасайтесь к вилке питания влажными руками.

- Это может привести к удару электротоком.

Во время работы машины не выдергивайте вилку питания, чтобы отключить машину.

- Повторная вставка вилки питания в стенную розетку может вызвать искру и привести к удару электротоком или возгоранию.

Не позволяйте детям или лицам с ограниченными возможностями использовать стиральную машину без наблюдения. Не позволяйте детям залезать на устройство или внутрь него.

- Это может привести к поражению электрическим током, ожогам или травмам.

Не просовывайте руки или металлические объекты под стиральную машину во время ее работы.

- Это может привести к травме.

Не отключайте устройство, выдергивая сетевой кабель. Всегда крепко удерживайте вилку, вынимая ее из розетки.

- Повреждение кабеля может привести к короткому замыканию, возгоранию и/или поражению электрическим током.

Не пытайтесь ремонтировать, разбирать или переделывать машину самостоятельно.

- Не используйте предохранители (медь, стальную проволоку и т. п.), отличные от стандартных.
- При необходимости ремонта или переустановки устройства, обращайтесь в ближайший сервисный центр.
- Несоблюдение этого требования может привести к удару электротоком, возгоранию, поломке машины или к травме.

Если в результате неплотного крепления шланга подачи воды к крану возникло затопление, вытащите сетевую вилку из розетки.

- Невыполнение этого требования может привести к удару электротоком или возгоранию.

Отсоедините вилку питания, если машина не будет использоваться длительное время или если случится гроза с громом и / или молнией.

- Невыполнение этого требования может привести к удару электротоком или возгоранию.

При попадании в устройство посторонних веществ вытащите вилку из розетки и обратитесь в ближайший сервисный центр Samsung.

- Это может привести к удару электротоком или возгоранию.

Не позволяйте детям (или домашним животным) играть на вашей стиральной машине или внутри её. Дверь стиральной машины трудно открыть изнутри, и дети могут серьезно травмироваться, если окажутся в ловушке внутри машины.



Меры предосторожности

Будьте внимательны при использовании

ВНИМАНИЕ

При загрязнении стиральной машины такими посторонними элементами, как моющие средства, грязь, остатки пищи и т. п., извлеките сетевую вилку из розетки и очистите стиральную машину с помощью влажной мягкой ткани.

- Несоблюдение этого требования может привести к обесцвечиванию, деформации, поломке или ржавчине.

Переднее стекло может разбиться от сильного удара. Будьте осторожны при использовании стиральной машины.

- Разбитое стекло может привести к травмам.

В случае прекращения подачи воды или при повторном подсоединении шланга подачи воды, открывайте кран медленно.

Открывайте кран медленно, если машиной давно не пользовались.

- Давление воздуха в шланге подачи воды или в водопроводной трубе может привести к повреждению деталей или утечке воды.

При появлении сообщения об ошибке слива во время работы прибора проверьте, нормально ли функционирует слив.

- Если из-за неполадки со сливом произошло затопление, а стиральная машина продолжает работать, возникает опасность поражения электрическим током или возгорания.

Укладывайте бельё в стиральную машину полностью, чтобы оно не зажималось дверью.

- Если бельё зажмётся дверью, то оно может повредиться или может поломаться стиральная машина или появится утечка воды.

Если стиральная машина не используется, отключайте подачу воды.

Убедитесь, что винты соединительного элемента шланга подачи воды надежно затянуты.

- Несоблюдение этого требования может привести к порче имущества или травме.

Следите, чтобы резиновая прокладка и стекло передней дверцы не загрязнялись посторонними веществами (например, мусором, нитками, волосами и т.д.).

- Если в дверь попадет инородное тело или дверь не будет полностью закрыта, это может привести к утечке воды.

Перед тем, как пользоваться машиной, откройте кран и убедитесь, что соединитель шланга подачи воды затянут надежно и что утечка воды, которая была прежде, отсутствует.

- Если винты или соединитель шланга подачи воды затянуты неплотно, то это может привести к утечке воды.

Приобретенное вами устройство предназначено только для домашнего использования.



Использование изделия в предпринимательских целях считается использованием не по назначению. В таком случае на устройство не распространяется стандартная гарантия Samsung, и Samsung не несет ответственности за неисправности или повреждения, полученные в результате подобного использования.

Не вставляйте на устройство и не помещайте на него различные предметы (например, белье, зажженные свечи, зажженные сигареты, тарелки, химические вещества, металлические предметы и т. п.).

- Это может привести к удару электротоком, возгоранию, поломке машины или травме.

Не распыляйте легкоиспаряющиеся вещества, например, инсектициды, по поверхности машины.

- Они не только наносят вред здоровью человека, но также могут стать причиной поражения электрическим током, возгорания и неисправности изделия.

Не размещайте рядом со стиральной машиной объекты, создающие сильное электромагнитное поле.

- Это может привести к травме из-за сбоя в работе машины.

Во время стирки при высокой температуре или в режиме сушки сливаемая вода имеет высокую температуру.

Не прикасайтесь к воде.

- Это может привести к ожогу или травме.

Если перед сливом вода нагрета до высокой температуры, необходимо время, чтобы она остыла. В зависимости от температуры внутри стиральной машины это время может различаться.

Не стирайте, не отжимайте и не сушите водонепроницаемые подстилки для сидений, циновки или одежду (*), если у Вашей машины нет специальной программы для стирки этих вещей.

(*): Шерстяное постельное белье, дождевики, жилеты для рыбалки, штаны для катания на лыжах, спальные мешки, плотные покрывала, спортивные костюмы, чехлы для велосипедов, мотоциклов и машин и т.п.

- Не стирайте толстые или жесткие коврики, даже если на их этикетке имеется значок стиральной машины. Это может привести к травме, повреждению стиральной машины, стен, пола или одежды из-за чрезмерной вибрации.
- Не стирайте декоративные коврики или коврики для ног на резиновой основе. Резиновая часть коврика может оторваться и прилипнуть к внутренней части барабана, в результате чего возникнут неполадки во время слива воды.

Не включайте стиральную машину, если извлечен дозатор для моющего средства.

- Это может привести к поражению электрическим током или травме в результате утечки воды.

Не касайтесь внутренней поверхности барабана во время или сразу после сушки, так как он горячий.

- Это может привести к ожогам.

Не кладите руки в дозатор для моющего средства.

- Рука может попасть в устройство загрузки моющего средства и вы получите травму.
- Направляющий элемент для жидкого моющего средства (только у соответствующих моделей) не применяется для стиральных порошков. Снимайте этот направляющий элемент, когда пользуетесь стиральными порошками.



Меры предосторожности

Не помещайте в стиральную машину никакие предметы, кроме белья (например, обувь, пищевые отходы, животных).

- Из-за сильной вибрации это может привести к поломке стиральной машины или к травме и гибели домашних животных.

Не нажимайте на кнопки такими острыми предметами, как шпильки, ножи, гвозди и т. д.

- Это может привести к удару электротоком или травме.

Не стирайте бельё, загрязненное маслами, кремами или лосьонами, которые обычно продаются в специальных магазинах, где продаются средства по уходу за кожей, или в массажных клиниках.

- Это может привести к деформации резиновой прокладки и утечке воды.

Не оставляйте в барабане металлические предметы, такие как булавки или заколки для волос, или отбеливатели на длительное время.

- Из-за этого барабан может заржаветь.
- Если на поверхности барабана начнет появляться ржавчина, для чистки поверхности используйте нейтральное чистящее средство и губку. Ни в коем случае не пользуйтесь металлической щеткой.

Не используйте непосредственно средства для сухой химической чистки и не стирайте, не ополаскивайте и не отжимайте белье, загрязненное какими-либо средствами сухой химической чистки.

- Это может привести к взрыву или самовозгоранию в результате образования тепла при окислении масла.

Не используйте воду из устройств охлаждения/нагрева воды.

- Это может привести к неисправности стиральной машины.

Не используйте натуральное мыло для рук в стиральной машине.

- Его затвердевание и оседание на внутренних частях стиральной машины может привести к неисправности изделия, обесцвечиванию, появлению ржавчины или неприятного запаха.

Носки и бюстгалтеры помещайте в мешки для стирки и стирайте вместе с остальным бельем.

Не стирайте крупные вещи, например, постельные принадлежности в сетке для стирки.

- Невыполнение этого требования может привести к травме из-за сильных вибраций.

Не пользуйтесь затвердевшими средствами для стирки.

- Их оседание на внутренних частях стиральной машины может привести к утечке воды.

Проверьте, пусты ли карманы одежды, отложенной для стирки.

- Твердые, острые предметы, например, монеты, английские булавки, гвозди, шурупы или камни могут привести к поломке стиральной машины.

Не стирайте белье с большими пряжками, пуговицами или другими металлическими предметами.

Отсортируйте белье по цвету, исходя из его устойчивости к выцветанию, и выберите рекомендуемый режим стирки, температуру воды и дополнительные функции.

- Это может привести к обесцвечиванию или повреждению ткани.

Закрывая дверцу, убедитесь, что вы не прищемите детям пальцы.

- Несоблюдение данного указания может привести к травме.



Важные предупреждения при очистке

ПРЕДУПРЕЖДЕНИЕ

Не чистите машину, просто обрызгивая ее водой.

Не используйте чистящие средства с сильными кислотами.

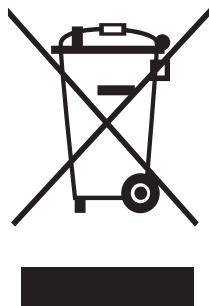
Не используйте бензол, растворители или спирт для чистки стиральной машины.

- Это может привести к обесцвечиванию, деформации, повреждению, поражению электрическим током или возгоранию.

Прежде, чем чистить стиральную машину или выполнять её техническое обслуживание, отсоедините машину от питания, вытащив вилку питания из настенной розетки.

- Невыполнение этого требования может привести к удару электротоком или возгоранию.

Инструкции для WEEE



Правильная утилизация изделия (Использованное электрическое и электронное оборудование)

(Действительно для стран, использующих систему отдельного сбора отходов)

Наличие данного значка показывает, что изделие и его электронные аксессуары (например, зарядное устройство, гарнитура, кабель USB) по окончании их срока службы нельзя утилизировать вместе с другими бытовыми отходами. Во избежание нанесения вреда окружающей среде и здоровью людей при неконтролируемой утилизации, а также для обеспечения возможности переработки для повторного использования, утилизируйте изделие и его электронные аксессуары отдельно от прочих отходов.

Сведения о месте и способе утилизации изделия в соответствии с нормами природоохранного законодательства можно получить у продавца или в соответствующей государственной организации.

Бизнес-пользователи должны обратиться к своему поставщику и ознакомиться с условиями договора купли-продажи. Запрещается утилизировать изделие и его электронные аксессуары вместе с другими производственными отходами.

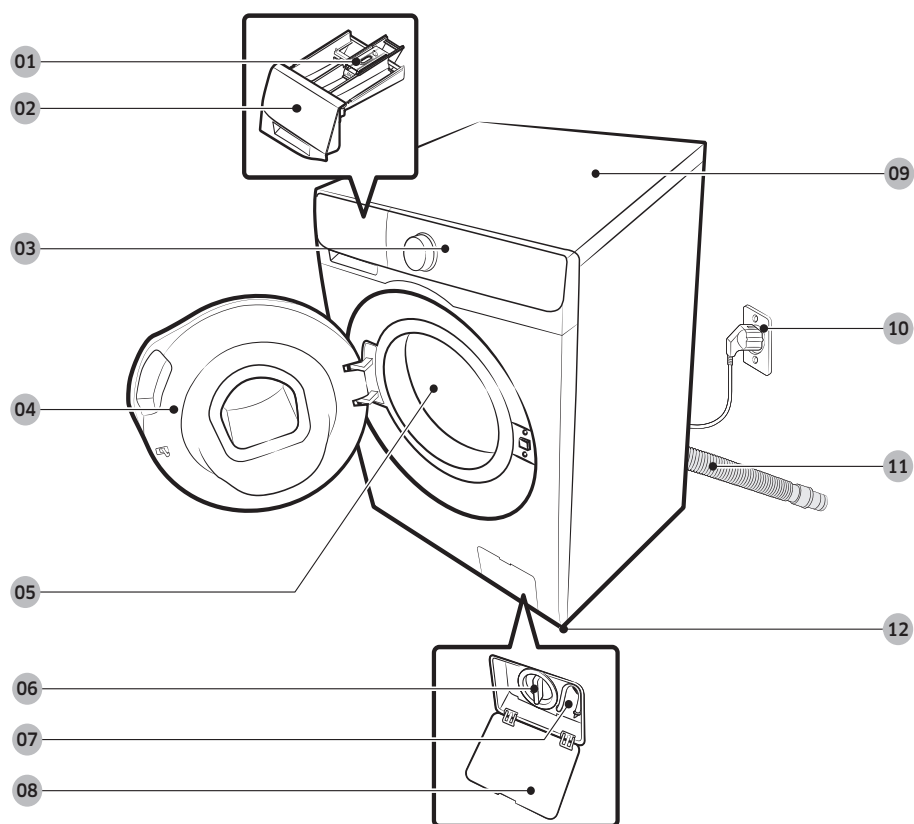
Ознакомиться с соответствующими нормативными документами по охране окружающей среды, в соответствии с которыми компания Samsung выпускает свою продукцию, например, с нормативным актом REACH, можно на сайте: samsung.com/uk/aboutsamsung/samsungelectronics/corporatecitizenship/data_corner.html

Установка

Строго соблюдайте данные инструкции, чтобы обеспечить правильную работу стиральной машины и предотвратить опасность получения травм во время стирки.

Состав комплекта

Убедитесь в наличии всех деталей комплекта. В случае неполадок стиральной машины или её составляющих свяжитесь с центром поддержки клиентов компании Samsung или продавцом.



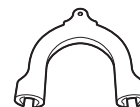
- | | | |
|-----------------------------------|------------------------------------|-------------------------------|
| 01 Освобождающий рычаг | 02 Отсек для моющих средств | 03 Панель управления |
| 04 Дверца | 05 Барабан | 06 Фильтр насоса |
| 07 Трубка аварийного слива | 08 Крышка фильтра | 09 Рабочая поверхность |
| 10 Вилка питания | 11 Сливной шланг | 12 Регулируемые ножки |



Гаечный ключ



Колпачки для болтовых
отверстий



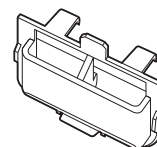
Держатель шланга



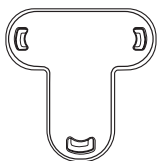
Шланг подачи холодной воды



Шланг подачи горячей воды



Контейнер для жидкого моющего
средства



Заглушка

ПРИМЕЧАНИЕ

- Колпачки для болтовых отверстий : количество заглушек отверстий для болтов зависит от модели (3 – 6).
- Шланг подачи горячей воды: Только у соответствующих моделей.
- Контейнер для жидкого моющего средства: Только у соответствующих моделей.

Установка

Требования к установке

Электрическое питание и заземление

- Требуется предохранитель или автоматический выключатель 220–240 В переменного тока, 50 Гц
 - Использование отдельной ответвленной цепи, обслуживающей только стиральную машину
- В целях безопасности стиральная машина поставляется с трёхконтактной вилкой кабеля питания и с соответствующим заземлением для использования в правильно установленной и заземленной розетке.

Обратитесь за консультацией к квалифицированному электрику или специалисту по техническому обслуживанию, если не уверены, правильно ли выполнено заземление стиральной машины.

Не заменяйте вилку кабеля питания. Если вилка не подходит к розетке, обратитесь к квалифицированному электрику за помощью в установке правильной розетки.

ПРЕДУПРЕЖДЕНИЕ

- Не пользуйтесь удлинительным проводом.
- Используйте только кабель питания, который поставляется в комплекте со стиральной машиной.
- Никогда не подсоединяйте заземляющий провод к пластиковому водопроводу, газопроводу или трубе горячей воды.
- Некорректно заземлённые проводники могут стать причиной поражения электрическим током или травм.

Подача воды

Стиральная машина рассчитана на гидравлическое давление в интервале между 50 и 800 кПа. При давлении ниже 50 кПа клапан воды может оказаться не до конца закрытым. Кроме того, для наполнения стиральной машины водой может потребоваться больше времени, что приведет к выключению устройства. Чтобы длины входящих в комплект поставки шлангов было достаточно для подключения стиральной машины к водопроводу, водопроводные краны должны находиться на расстоянии не более 120 см от задней стенки стиральной машины.

Чтобы снизить опасность утечки следует:

- Обеспечить свободный доступ к водопроводным кранам.
- Закрывайте краны, когда стиральная машина не используется.
- Периодически проверяйте наличие утечек через прокладки шланга для подачи воды.

ВНИМАНИЕ

Перед первым использованием стиральной машины проверьте все места подсоединения шлангов к клапану для воды и водопроводным кранам на наличие утечек.

Слив

Компания Samsung рекомендует использовать водонапорную трубу высотой 60–90 см. Сливной шланг должен быть подсоединён к сливной трубе с помощью зажима, в то время как сливная труба должна целиком и полностью покрывать сливной шланг.

Напольное покрытие

Для достижения наилучшей производительности стиральная машина должна быть установлена на твердую поверхность. Деревянные полы, возможно, потребуется укрепить, чтобы снизить уровень вибраций. Ковровые покрытия и плитка с мягкой поверхностью не способствуют снижению вибрации и могут вызвать небольшое перемещение стиральной машины во время отжима.

ВНИМАНИЕ

НЕ следует устанавливать стиральную машину на платформу или на неустойчивую поверхность.

Температура воды

Не устанавливайте стиральную машину в местах, где вода может замерзнуть, так как в клапане для воды, в насосе и/или шлангах устройства всегда остается небольшое количество воды. Замерзшая вода, оставшаяся в соединительных элементах, может привести к повреждению ремней, насоса и других компонентов стиральной машины.

Установка в нише или в шкафу

Минимальные зазоры для безопасной работы машины:

По бокам	25 мм
Сверху	25 мм
Сзади	50 мм
Спереди	550 мм

Если стиральная и сушильная машины установлены вместе, в передней части ниши или шкафа должно быть свободное пространство не менее 550 мм для обеспечения вентиляции. Если стиральная машина установлена отдельно, то особой вентиляции не требуется.

Установка

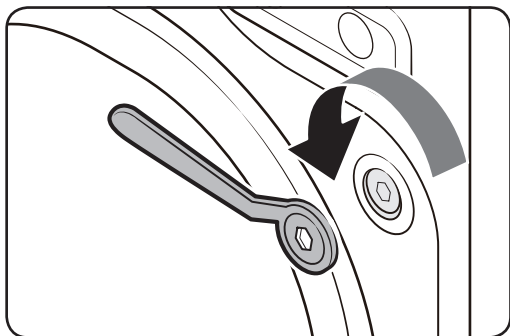
Установка шаг за шагом

ШАГ 1 Выбор места

Требования к местоположению машины:

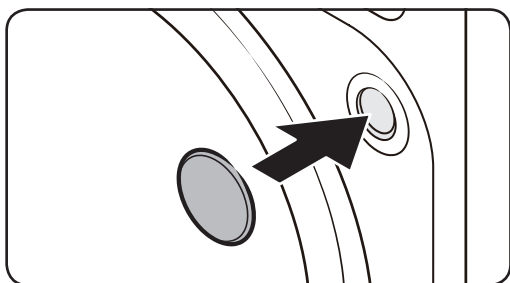
- Наличие твердой, ровной поверхности без коврового покрытия или покрытия, которое может препятствовать вентиляции
- Защищенность от воздействия прямых солнечных лучей
- Достаточный для вентиляции и подсоединения проводов метраж
- Температура окружающей среды всегда находится выше нуля (0 °С)
- Вдали от источников тепла

ШАГ 2 Удаление транспортировочных болтов

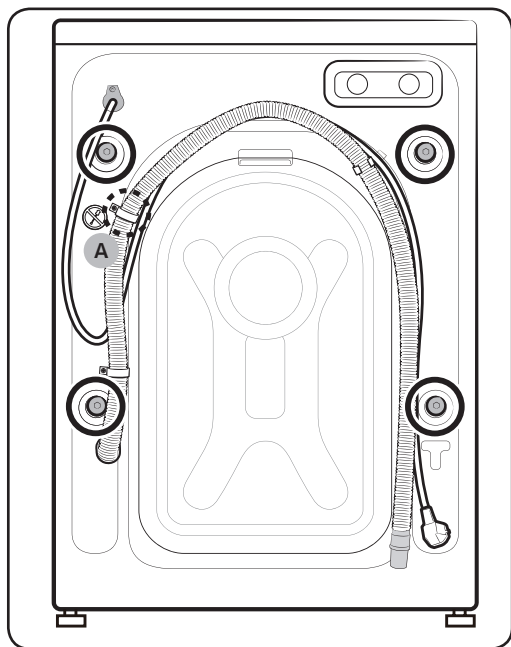


Распакуйте устройства и удалите все транспортировочные болты.

1. С помощью входящего в комплект гаечного ключа ослабьте все транспортировочные болты на задней части машины.



2. Закройте болтовые отверстия с помощью прилагаемых пластмассовых колпачков. Сохраните транспортировочные болты для последующего использования.



3. Наденьте пластиковые колпачки на головки всех болтов, находящихся на задней стенке стиральной машины.

⚠ ВНИМАНИЕ

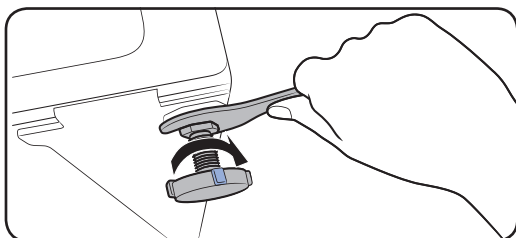
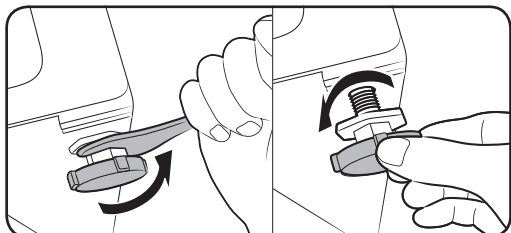
Не выкручивайте **винт (А)** крепления хомута шланга.

⚠ ПРЕДУПРЕЖДЕНИЕ

Упаковочные материалы могут быть опасными для детей. Утилизируйте все упаковочные материалы (пластиковые пакеты, пенопласт и т.д.) так, чтобы они не попали в детские руки.

Установка

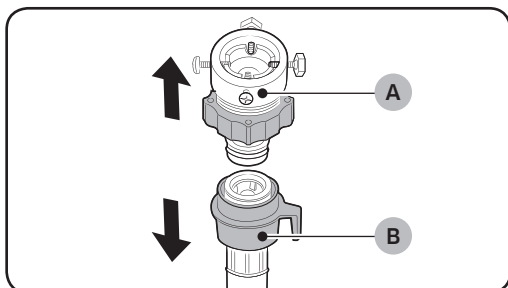
ШАГ 3 Отрегулируйте высоту ножек



1. Аккуратно переместите стиральную машину в выбранное вами место. Приложение чрезмерной силы может повредить ножки машины.
2. Вручную отрегулируйте высоту ножек и, соответственно, стиральной машины.
3. По окончании регулировки затяните гайки с помощью прилагаемого к стиральной машине гаечного ключа.

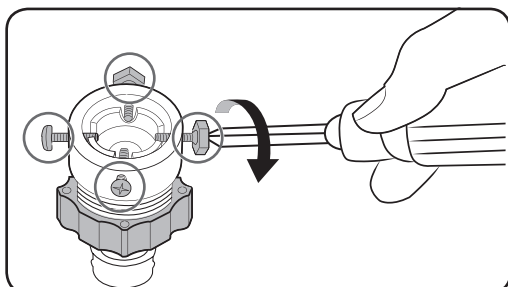
ШАГ 4 Подсоединение шланга подачи воды

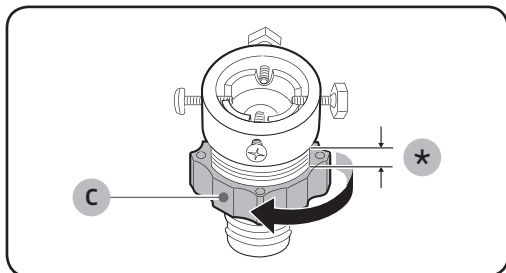
Приложенный адаптер для шланга может отличаться от этой модели. Далее показано, как подключить адаптер этого разъема. Если вам предоставлен винтовой адаптер, перейдите к п. 7.



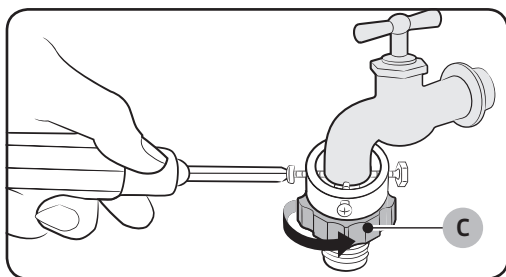
Подсоедините шланг подачи воды к крану.

1. Снимите адаптер (А) со шланга подачи воды (В).
2. С помощью крестообразной отвертки ослабьте четыре винта на адаптере.

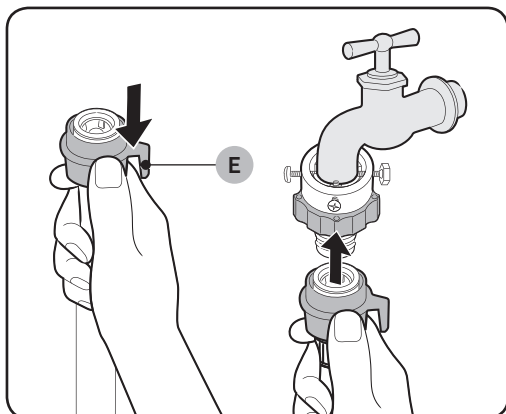




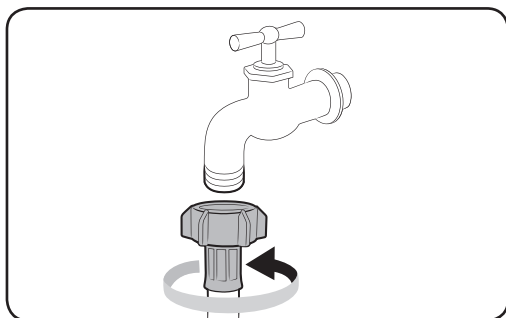
3. Возьмитесь за адаптер и поверните его часть (C) в указанном стрелкой направлении, вывинтив его на 5 мм (*).



4. Вставьте адаптер в водопроводный кран и затяните винты, поднимая адаптер вверх.
5. Затяните часть (C), повернув её в указанном стрелкой направлении.

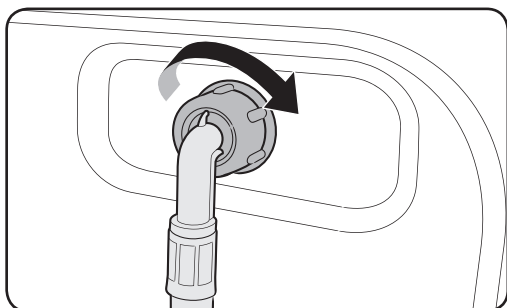


6. Придерживая часть (E), подсоедините шланг подачи воды к адаптеру. Затем отпустите часть (E). Шланг подсоединяется к адаптеру со щелчком.

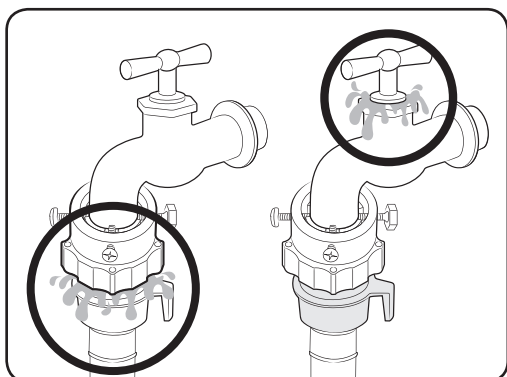


7. Если у вас установлен водопроводный кран винтового типа, воспользуйтесь прилагаемым адаптером винтового типа для подключения к водопроводному крану, как показано на рисунке.

Установка



8. Подсоедините другой конец шланга подачи воды к впускному клапану, расположенному на задней стенке стиральной машины. Заверните шланг по часовой стрелке до упора.



9. Откройте кран и убедитесь в отсутствии утечек вокруг соединения. Если есть протечка воды, повторите вышеуказанные действия.

ПРЕДУПРЕЖДЕНИЕ

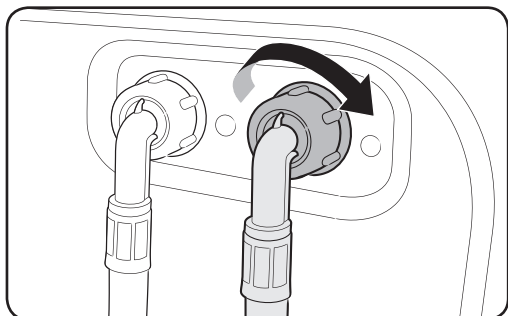
Если обнаружена протечка, не используйте стиральную машину и свяжитесь с ближайшим центром обслуживания клиентов Samsung. В противном случае это может привести к поражению электрическим током.

ВНИМАНИЕ

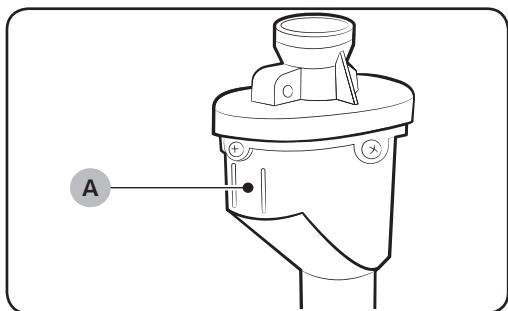
Не растягивайте шланг подачи воды насильно. Если шланг слишком короткий, замените шланг более длинным, выдерживающим высокое давление.

ПРИМЕЧАНИЕ

- После подсоединения шланга подачи воды к адаптеру проверьте надежность соединения, потянув шланг вниз.
- Лучше использовать кран стандартного типа. В случае, если кран имеет квадратную форму или слишком большой диаметр, извлеките промежуточное кольцо, прежде чем подсоединять водопроводный кран к адаптеру.

Для моделей с дополнительной подачей горячей воды:

1. Подсоедините красный конец шланга подачи горячей воды к месту ввода горячей воды на задней стенке стиральной машины.
2. Подсоедините другой конец шланга подачи горячей воды к водопроводному крану с горячей водой.

Шланг модели Aqua (только у соответствующих моделей)

Шланг модели Aqua предупреждает пользователей о возможной утечке воды. При возникновении утечки красная лампочка загорается на центральном индикаторе (А).

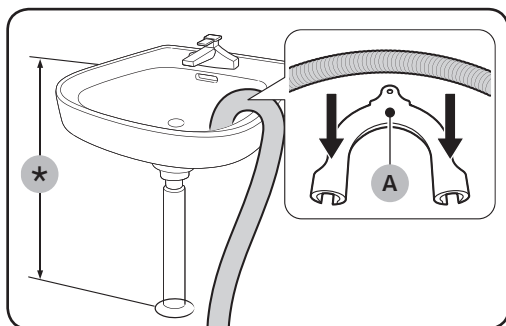
ПРИМЕЧАНИЕ

Конец шланга с устройством, перекрывающим подачу воды при утечке, должен быть подсоединен к водопроводному крану, а не к стиральной машине.

Установка

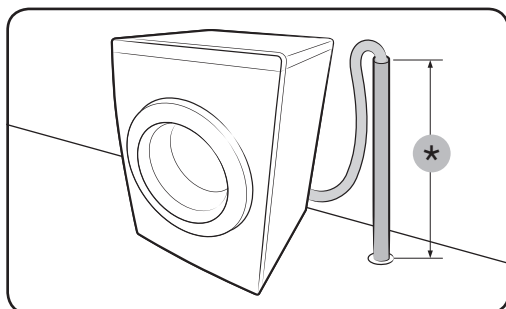
ШАГ 5 Расположение сливного шланга

Сливной шланг можно расположить тремя способами:



Через бортик раковины

Сливной шланг должен располагаться на высоте 60 - 90 см (*) от уровня пола. Чтобы конец сливного шланга был изогнут, используйте имеющийся в комплекте стиральной машины **пластиковый держатель шланга (А)**. Во избежание перемещения сливного шланга закрепите держатель на стене с помощью крючка.

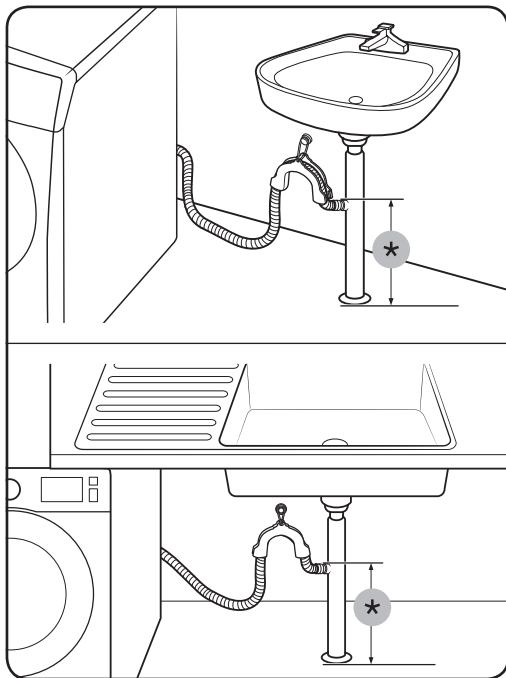


В сливной трубе

Сливная труба должна быть 60 - 90 см. высотой (*). Рекомендуется использовать вертикальную трубу высотой 65 см. Убедитесь, что сливной шланг соединяется со стояком под наклоном.

Параметры стояка для слива:

- Минимальный диаметр – 5 см
- Минимальная пропускная способность – 60 л/мин



В ответвление сливной трубы раковины

Ответвление сливной трубы должно располагаться выше сифона слива раковины, чтобы конец шланга находился не ниже 24 дюйма (60 см) над уровнем пола.

(*) : 24 дюйма (60 см)

ШАГ 6 - Включение стиральной машины

Подключите шнур питания к сетевой розетке (разрешенной электрической розетке 220–240 В / 50 Гц переменного тока, защищенной с помощью предохранителя или автоматического выключателя). Затем нажмите кнопку **Вкл./Выкл.** для включения стиральной машины.



Прежде всего

Начальные настройки

Выполните калибровку (рекомендуется)

Калибровка обеспечивает точное определение веса белья стиральной машиной. Перед запуском режима Калибровка убедитесь, что барабан пуст.

1. Выключите и снова включите стиральную машину.
2. Удерживайте одновременно нажатыми кнопки **Температура** и **Отсрочка +** в течение 3 секунд, чтобы войти в режим Калибровка. Появится сообщение “СВ”.
3. Нажмите на кнопку **Старт/Пауза (Удерж. Для Старта)**, чтобы запустить цикл Калибровка.
4. Барабан будет вращаться по часовой стрелке и против часовой стрелки примерно 3 минуты.
5. Когда этот цикл завершится, на дисплее появится “0” и стиральная машина выключится автоматически. Теперь стиральная машина готова к использованию.

Инструкции по стирке белья

ШАГ 1 Сортировка

Рассортируйте бельё по следующим параметрам:

- Ярлык с инструкцией по уходу: Рассортируйте белье на изделия из хлопка, смешанных тканей, синтетики, шелка, шерсти и вискозы.
- Цвет: отделите белые вещи от цветных.
- Размер: Одновременная стирка предметов одежды разных размеров улучшает результат работы стиральной машины.
- Чувствительность: Стирайте деликатные вещи отдельно от вещей из чистой, натуральной шерсти, а также отдельно от штор, гардин и вещей из шелка. Сверьтесь с символами на этикетках вещей, предназначенных для стирки.



ПРИМЕЧАНИЕ

Перед стиркой всегда проверяйте особенности ухода за тканью в соответствии с символами на этикетке и сортируйте бельё в соответствии с указаниями.



ШАГ 2 Проверка карманов

Освобождайте все карманы стираемой одежды

- Металлические элементы одежды, такие как монеты, закладки или пряжки, могут повредить как другие предметы одежды, так и сам бак.

Одежду с пуговицами и вышивкой следует выворачивать наизнанку

- Если во время стирки молнии брюк и курток открыты, они могут повредить барабан. Молнии должны быть закрыты и закреплены с помощью шнура.
- Одежда с длинными завязками может запутаться с другими элементами одежды. Перед началом стирки убедитесь в том, что завязки закреплены.

ШАГ 3 Использование сетчатых мешочков

- Бюстгалтеры (пригодные к машинной стирке) следует стирать в специальных мешочках. Металлические детали бюстгалтеров могут прорваться и повредить белье.
- Маленькие и легкие предметы одежды, например, носки, перчатки, чулки и носовые платки, могут защемиться дверцей. Поэтому тоже помещайте их в сетчатые мешочки для стирки белья из тонкой ткани.
- При стирке постельного белья в наволочки и пододеяльники могут попасть другие вещи. Это может привести к образованию комка белья и стать причиной сильной вибрации и смещению стиральной машины, что в свою очередь может привести к травме.

ШАГ 4 Предварительная стирка (в случае необходимости)

Выберите режим Предварительная стирка для выбора режима стирки сильно загрязненного белья. Не пользуйтесь функцией Предварительная стирка, если добавляете моющее средство непосредственно в барабан (то есть не в ящичек для моющих средств) или если пользуетесь жидким моющим средством.

ШАГ 5 Определение объема загрузки

Не перегружайте стиральную машину. В противном случае результаты стирки будут неудовлетворительными. Для определения объема загрузки в соответствии с типом белья см. стр. 36.

ПРИМЕЧАНИЕ

При стирке постельного белья или постельных покрывал продолжительность стирки может увеличиваться, а скорость вращения барабана может снижаться. Для постельного белья или постельных покрывал рекомендуется ограничить максимальную скорость цикла отжима 800 оборотов в минуту, а загрузку весом 2,0 кг.

ВНИМАНИЕ

- Неравномерная загрузка может привести к снижению производительности при отжиге.
- Проверьте, полностью ли загружены вещи для стирки в барабан, и не зажаты ли они дверкой стиральной машины.
- Не захлопывайте резко дверку стиральной машины. Закрывайте ее осторожно. В противном случае дверка может не закрыться, как следует.

Прежде всего



ШАГ 6 Применение подходящего моющего средства

Тип моющих средств для стирки должен соответствовать типу ткани (хлопок, синтетика, деликатные ткани, шерсть), ее цвету, температуре стирки и степени загрязнения. Проверьте, предназначено ли используемое средство для стирки для применения в автоматических стиральных машинах.

ПРИМЕЧАНИЕ

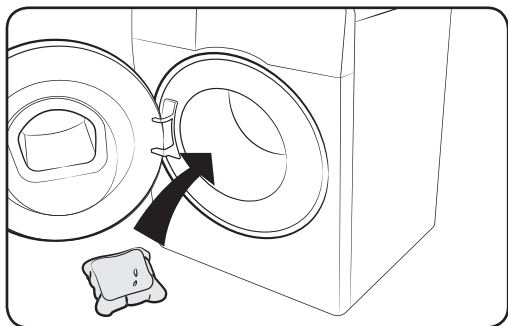
- Следуйте рекомендациям изготовителя моющих средств, основываясь на объеме белья, степени загрязнения и жесткости используемой воды. Если уровень жёсткости воды вам неизвестен, обратитесь за консультацией к местным органам управления гидроресурсами.
- Не используйте легко затвердевающие и легко застывающие средства для стирки. Они могут не раствориться в процессе стирки, остаться в машине по завершении цикла полоскания и перекрыть отверстие слив воды.
- Если в процессе стирки образуется слишком много пузырьков воздуха, отображается сообщение "Sud".

ВНИМАНИЕ

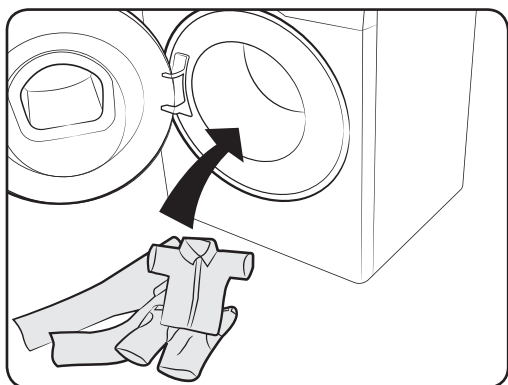
Для стирки изделий из шерсти используйте программу ШЕРСТЬ  и средство для стирки, специально предназначенное для шерстяных тканей. При использовании в режиме ШЕРСТЬ  стирального порошка, его остатки могут сохраниться на ткани и обесцветить ее.

Капсулы для стирки

Для того, чтобы получить наилучшие результаты, пользуясь капсулами для стирки, следуйте, пожалуйста, таким указаниям.



1. Поместите капсулу на дно пустого барабана поближе к задней части.



2. Уложите в барабан бельё поверх капсулы.

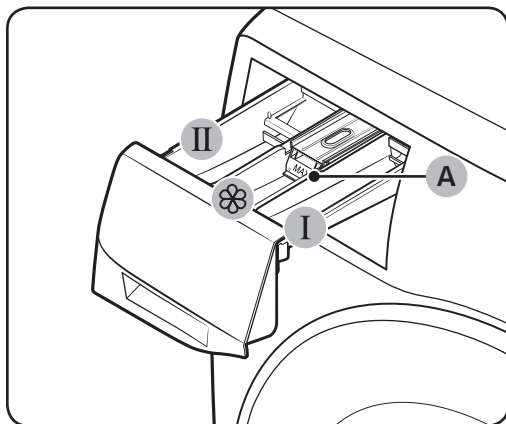
Прежде всего


ВНИМАНИЕ

В циклах стирки продолжительностью менее одного часа, и тех, в которых используется холодная вода, капсула может не раствориться полностью.

Инструкции к ящичку для моющих средств

Стиральная машина оснащена трёхотсекowym распылителем моющих средств: левый отсек предназначен для моющих средств, используемых в ходе основного цикла стирки, правый - для используемых в ходе предварительной стирки, а средний - для кондиционеров.

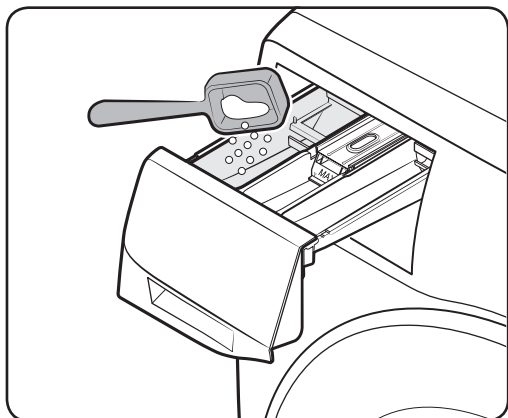


- 01 I** Отделение для предварительной стирки: Кладите в него моющие средства для предварительной стирки или крахмал.
- 02 II** Отделение для основной стирки: Кладите в него моющие средства для основной стирки, смягчения воды, отмачивания, отбеливания и/или пятновыводители.
- 03**  Отделение для смягчителей: Кладите в него такие добавки, как смягчители тканей. Не кладите выше линии максимальной загрузки (A).

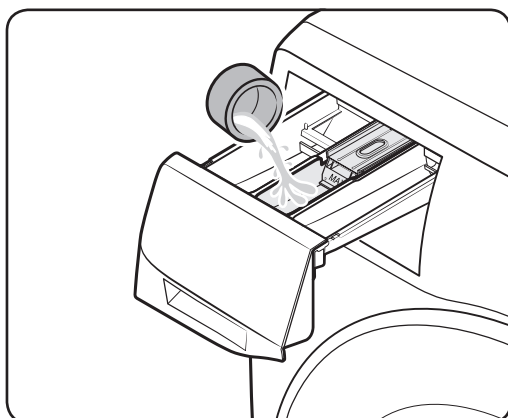
ВНИМАНИЕ


- НЕ открывайте ящичек для моющих средств во время работы машины.
- НЕ используйте следующие типы средств для стирки:
 - Средства для стирки в таблетках и капсулах
 - Средства для стирки шаровидного и сетевидного типов
- Для предотвращения блокировки отсека, концентрированные или густые моющие и смягчающие средства перед загрузкой в отсек следует разбавлять небольшим количеством воды.
- Перед тем, как передвигать стиральную машину, проверьте, не осталось ли в выдвижном ящичке средства для стирки и/или кондиционера. При передвижении машины содержимое выдвижного ящичка может просыпаться на пол.

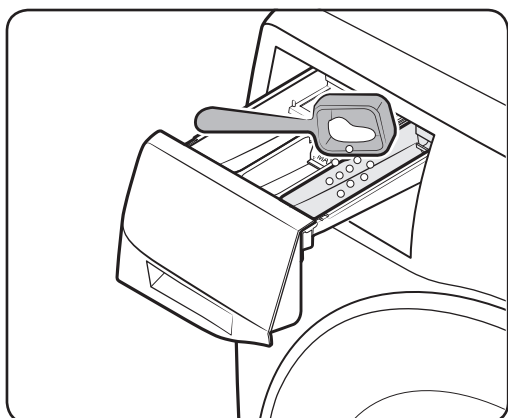
Чтобы положить моющие средства в выдвижной ящик для моющих средств



1. Откройте ящичек для моющих средств.
2. Кладите в **II** отделение для основной стирки стиральный порошок в соответствии с инструкциями или рекомендациями изготовителя. О том, как пользоваться жидким моющим средством, изложено на стр. **32**.

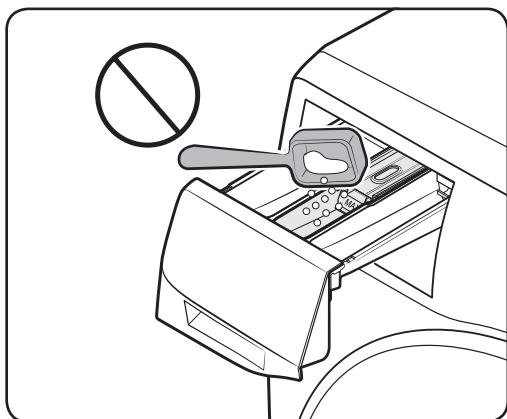


3. Положите смягчитель ткани в  отделение для смягчителей ткани. Не кладите выше линии максимальной загрузки.




4. Если вы хотите выполнить предварительную стирку, положите средство для предварительной стирки в **I** отделение для средства предварительной стирки в соответствии с инструкциями или рекомендациями изготовителя этого средства.
5. Задвиньте на место выдвижной ящичек для моющих средств.

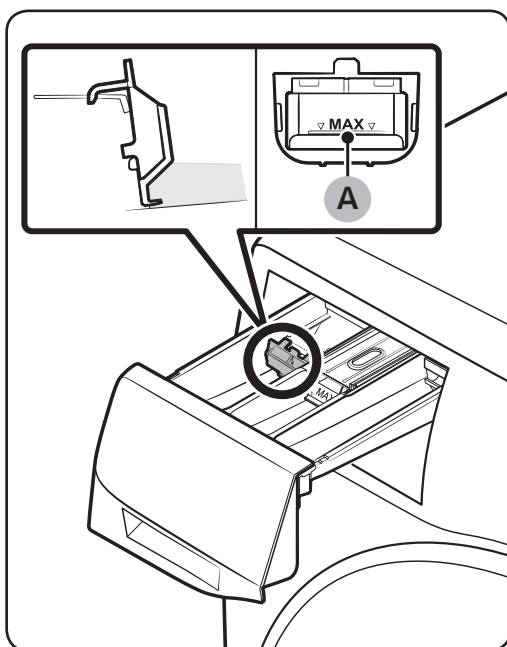
Прежде всего



⚠ ВНИМАНИЕ

- Не кладите стиральный порошок в ячейку для жидкостей.
- Концентрированный смягчитель белья перед его применением следует разбавлять водой.
- Не кладите моющее средство для основной стирки в  отделение для смягчителей.

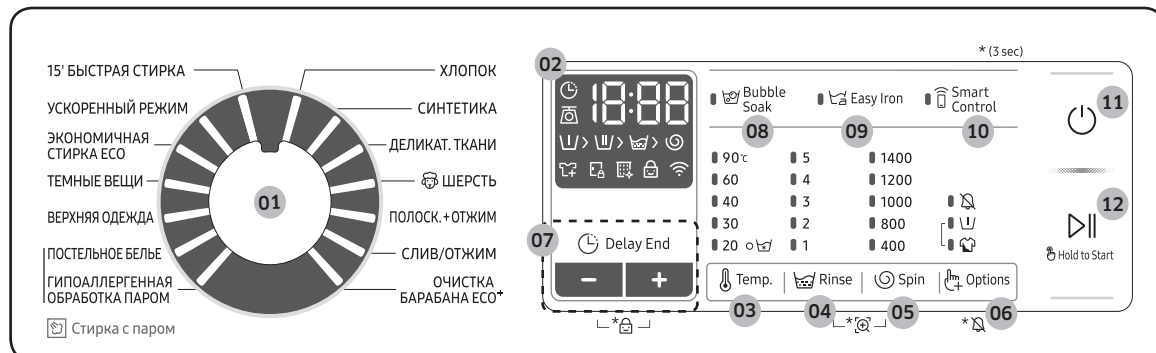
Чтобы воспользоваться жидким моющим средством (только в тех моделях, где это предусмотрено)



Сначала вставьте прилагаемую ёмкость для жидкости в **II** отделение для основной стирки. Затем налейте жидкое моющее средство в контейнер не выше линии **max line** (макс. уровень) (A).

Управление

Панель управления



01 Переключатель Циклов	Для выбора программы стирки выставьте переключатель в соответствующую позицию.
02 Дисплей	Дисплей показывает информацию о текущем рабочем цикле и время, оставшееся до его завершения, или сообщает информационный код возникшей проблемы. Назначение кнопок и пиктограмм приведено на соответствующих страницах.
03 Температура (Temp.)	Эта кнопка используется для изменения температуры воды при заданной программе стирки.
04 Полоскание (Rinse)	Нажмите, чтобы изменить количество полосканий для текущего режима. В зависимости от цикла можно настроить до 5 полосканий.
05 Отжим (Spin)	Используя эту кнопку, можно изменять скорость вращения барабана в текущем цикле стирки. В зависимости от модели скорость вращения (об./мин.) может различаться. <ul style="list-style-type: none"> Задержка полоскания (Не светится индикатор): Последний цикл полоскания откладывается, а бельё остаётся в воде. Перед извлечением белья должен быть выполнен цикл слива или отжима. <ul style="list-style-type: none"> Чтобы воспользоваться функцией Задержка полоскания, нажмите несколько раз Отжим, пока не погаснут все индикаторы скорости вращения (об./мин.). В рабочем цикле СЛИВ/ОТЖИМ эта функция недоступна. Только Отжим: Чтобы запустить цикл Только отжим, нажимайте на Отжим в течение 3 секунд. Когда появятся продолжительность цикла и скорость отжима, нажмите несколько раз на Отжим, чтобы выбрать нужную скорость отжима. Затем нажмите и удерживайте кнопку Старт/Пауза (Удерж. Для Старта), чтобы запустить стирку. Продолжительность отжима зависит от выбранного цикла.
06 Опции (Options)	Используя эту кнопку, можно выбрать нужную опцию. Доступ к другим циклам зависит от этого цикла.

Управление

07 Отсрочка (Delay End)	<p>Функция Отсрочка позволяет задать время окончания текущего цикла. Время начала цикла будет определяться встроенной в машину программой на основании ваших настроек. Например, эта функция удобна для того, чтобы запрограммировать окончание машинной стирки на время, когда вы обычно возвращаетесь домой с работы.</p> <ul style="list-style-type: none">• Нажмите на, чтобы заранее выбрать время начала стирки.
08 Интенсивное Замачивание (Bubble Soak)	<p>Нажмите, чтобы включить/выключить функцию Интенсивное Замачивание. Данная функция позволяет удалять большое разнообразие стойких пятен.</p> <ul style="list-style-type: none">• Интенсивное Замачивание помогает удалять стойкие пятна почти любого происхождения.• Выбор функции Интенсивное Замачивание полностью замачивает бельё в воде с пузырьками воздуха, обеспечивая эффективную стирку.• Функция Интенсивное Замачивание доступна в перечисленных ниже циклах стирки и увеличивает их продолжительность не более чем на 30 минут: ХЛОПОК, СИНТЕТИКА, ПОСТЕЛЬНОЕ БЕЛЬЁ, ГИПОАЛЛЕРГЕННАЯ ОБРАБОТКА ПАРОМ и УСКОРЕННЫЙ РЕЖИМ.
09 Легкое глаженьё (Easy Iron)	<p>Стирка осуществляется при пониженной скорости вращения барабана, чтобы ткань меньше сморщивалась.</p> <ul style="list-style-type: none">• Установите скорость вращения барабана не более 800 об./мин.
10 Smart Control	<p>Нажмите, чтобы включить/выключить функцию Smart Control. При включенной функции Smart Control работой стиральной машины можно управлять со смартфона или планшета. Более подробные сведения приведены в разделе Приложение SmartThings на странице 42.</p>
11 Вкл./Выкл.	<p>Включает/выключает стиральную машину.</p>
12 Кнопка Старт/ Пауза (Удерж. Для Старта/Hold to Start)	<p>Чтобы запустить стирку, нажмите и удерживайте эту кнопку, или нажмите, чтобы временно приостановить стирку.</p>

Более подробные сведения приведены в разделе Специальные функции.

Простые шаги для начала



1. Включите стиральную машину нажатием на кнопку **Вкл./Выкл.**
2. Выберите нужный рабочий цикл на панели режимов стирки.
3. В случае необходимости отрегулируйте параметры программы стирки (**Температура, Полоскание и Отжим**).
4. Чтобы ввести режим стирки, нажмите на кнопку **Опции**. Снова нажимайте на эту кнопку, чтобы выбрать нужную позицию.
5. В стиральной машине этой модели реализованы режимы **Интенсивное Замачивание, Легкое глажение** и функция **Smart Control**, обеспечивающая удобство контроля и управления. Для выбора нужного варианта нажмите соответствующую кнопку.
6. Нажмите и удерживайте кнопку **Старт/Пауза (Удерж. Для Старта)**.

Меняет программу стирки в процессе работы

1. Для остановки операции нажмите кнопку **Старт/Пауза (Удерж. Для Старта)**.
2. Выберите другую программу стирки.
3. Нажмите на кнопку **Старт/Пауза (Удерж. Для Старта)** ещё раз, чтобы начать новую программу стирки.

Управление

Обзор программы стирки

Стандартные программы стирки

Цикл	Описание и максимальная загрузка (кг)	
ХЛОПОК	<ul style="list-style-type: none">Для стирки хлопчатобумажных тканей, постельного белья, скатертей и салфеток, нижнего белья, полотенец или рубашек. Время стирки и количество циклов полоскания устанавливаются автоматически, в соответствии с загрузкой.	Макс.
СИНТЕТИКА	<ul style="list-style-type: none">Блузки или сорочки, изготовленные из полиэфира (диолен, тревира), полиамида (перлон, нейлон) или аналогичного состава.	4
ДЕЛИКАТ. ТКАНИ	<ul style="list-style-type: none">Этот режим предназначен для стирки изделий из требующих особого обращения тканей, в частности, искусственного шелка, вискозы и тканей с примесью искусственных волокон.Для получения наилучшего результата применяйте жидкие моющие средства.	2
 ШЕРСТЬ	<ul style="list-style-type: none">Режим для пригодных к машинной стирке шерстяных изделий (общий вес загрузки - не более 2,0 кг.).В режиме Шерсть барабан при стирке и замачивании плавно колеблется, что предотвращает усадку и изменение формы шерстяных волокон.Рекомендуется использовать нейтральный стиральный порошок.	2
ПОЛОСК. + ОТЖИМ	<ul style="list-style-type: none">Режим с дополнительным, кондиционированным циклом полоскания.	Макс.
СЛИВ/ОТЖИМ	<ul style="list-style-type: none">Выберите этот рабочий цикл для слива воды и отжима.	Макс.
ОЧИСТКА БАРАБАНА ECO+	<ul style="list-style-type: none">Барабан очищается от загрязнений и бактерий.В этом режиме резиновое уплотнение дверки очищается от загрязнений.Выполняйте очистку через каждые 40 циклов стирки, не используя никаких средств для стирки или отбеливания. Автоматическое напоминание о необходимости выполнения очистки выдается после каждых 40 циклов стирки.Убедитесь, что барабан пуст.Не используйте никаких чистящих средств для чистки барабана.	-

Цикл	Описание и максимальная загрузка (кг)	
15' БЫСТРАЯ СТИРКА	<p>Для слабо загрязненной одежды весом менее 2,0 кг, которую вы хотите постирать быстро.</p> <ul style="list-style-type: none"> Используйте не более 20 г средства для стирки. При использовании более 20 г средства для стирки его остатки могут сохраниться на ткани. Если используется жидкое средство для стирки, его объем не должен превышать 20 мл. 	2
УСКОРЕННЫЙ РЕЖИМ	<ul style="list-style-type: none"> Быстрое завершение в течение 39 минут – для ежедневных вещей, например, нижнего белья и рубашек. Продолжительность этого цикла может отличаться в зависимости от условий подачи воды, загрузки и типа белья. 	5
ЭКОНОМИЧНАЯ СТИРКА ECO	<ul style="list-style-type: none"> Режим стирки eSOBubble с низкой температурой для экономии электроэнергии. 	4
ТЕМНЫЕ ВЕЩИ	<ul style="list-style-type: none"> Дополнительные циклы полоскания и сниженная скорость вращения барабана обеспечат стирку в щадящем режиме и тщательное прополаскивание. 	4
ВЕРХНЯЯ ОДЕЖДА	<ul style="list-style-type: none"> Для верхней одежды, лыжных и спортивных костюмов, выполненных из функциональных материалов, таких как спандекс, стретч и микрофибра. 	2




Стирка с паром

Во время цикла пар может быть не виден или его может не быть в определенный момент. Это нормально.

ПОСТЕЛЬНОЕ БЕЛЬЕ	<ul style="list-style-type: none"> Для постельных накидок, простыней, покрывал и т. д. Для достижения наилучших результатов стирайте по одному типу постельного белья за раз и не превышайте общий вес загрузки в 2,0 кг. 	2
ГИПОАЛЛЕРГЕННАЯ ОБРАБОТКА ПАРОМ	<ul style="list-style-type: none"> Хлопчатобумажные и льняные ткани, которые имели непосредственный контакт с кожей, например, нижнее белье. Для достижения оптимального гигиенического результата выберите температуру 60 °C или выше. Паровые циклы способствуют профилактике при аллергии и удалению микробов (стерилизация). 	4

Управление

Опции

Опция		Описание
	Интенсивная	<ul style="list-style-type: none">Для сильно загрязнённого белья. Каждый цикл длится дольше обычного.
	Предв.стирка	<ul style="list-style-type: none">Включение режима предварительной стирки перед основным стиральным циклом.
	Вкл./Откл. звуковой сигнализации	<ul style="list-style-type: none">Звуковую сигнализацию стиральной машины можно включать и отключать. При отключенной звуковой сигнализации не будет выдаваться предупреждающий звуковой сигнал AddWash, мелодичный сигнал завершения стирки и короткие звуковые сигналы, оповещающие об отключении электропитания. При этом выдача остальных звуковых сигналов не отключается.

Отсрочка

Можно запрограммировать стиральную машину так, чтобы она автоматически закончила стирку позже, выбрав время отсрочки на 1 - 24 часов (с шагом в 1 час). Отображаемое на дисплее время обозначает время окончания стирки.

1. Выберите нужный рабочий цикл с необходимыми параметрами настройки.
2. Чтобы установить нужное время завершения стирки, нажмите несколько раз кнопку **Отсрочка** (или кнопку +/-).
3. Нажмите и удерживайте кнопку **Старт/Пауза (Удерж. Для Старта)**. Мигает индикатор Отсрочка. Если в выбранном цикле стирки активирована функция взвешивания, в процессе проворачивания барабана стиральной машины определяется вес загруженных для стирки вещей. После выполнения этих действий на дисплее отобразится заданное время, и начнет работать таймер.
4. Для отключения функции Отсрочка перезапустите стиральную машину, нажав кнопку **Вкл./Выкл.**

Пример использования

Вы хотите, чтобы двухчасовой процесс стирки завершился через 3 часа. Для этого вам нужно к текущему процессу стирки добавить опцию Отсрочка, установив её на 3 часа, нажмите и удерживайте кнопку **Старт/Пауза (Удерж. Для Старта)** на 2:00 часа дня. Что при этом произойдет? Стиральная машина начнёт стирку в 3:00 часа дня и закончит её в 5:00 часов дня. Ниже приведен график времени для этого примера.




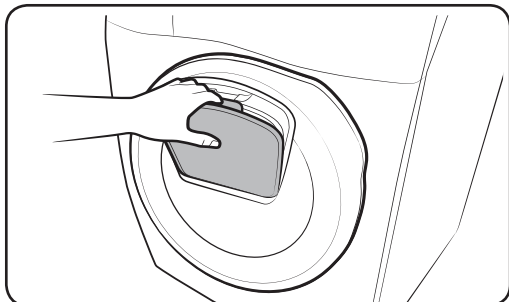
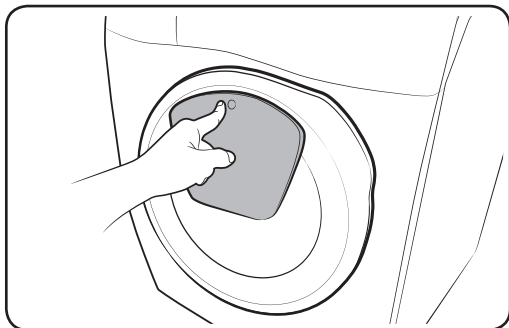
Датчик загрузки

Пиктограмма датчика загрузки светится при выборе цикла стирки, в котором поддерживается функция взвешивания. В некоторых циклах стирки функция взвешивания не поддерживается. В процессе взвешивания после запуска цикла стирки эта пиктограмма мигает или светится непрерывно, а после завершения взвешивания – гаснет.

Специальные функции

AddWash

При включении индикатора AddWash  можно приостановить работу стиральной машины, чтобы добавить в барабан дополнительные вещи для стирки или кондиционер для белья. Дверца Add Door открывается более чем на 130° для облегчения доступа.



1. Для остановки операции нажмите кнопку **Старт/Пауза (Удерж. Для Старта)**.
2. Нажмите на верхнюю часть дверцы Add Door до щелчка, чтобы разблокировать ее. Откройте дверцу Add Door, потянув за ручку.
3. Откройте дверцу Add Door и положите в барабан дополнительные вещи для стирки или добавьте кондиционер для белья.
4. Чтобы закрыть дверцу Add Door, прижмите ее до фиксации со щелчком.
5. Чтобы возобновить работу стиральной машины, нажмите и удерживайте кнопку **Старт/Пауза (Удерж. Для Старта)**.

ВНИМАНИЕ

Не прикладывайте чрезмерных усилий при обращении с дверцей Add Door. Это может привести к ее поломке.

ПРИМЕЧАНИЕ

Если дверца Add Door закрыта надлежащим образом, вытекание воды из барабана невозможно. Вокруг дверцы могут образовываться капли воды, но они не появляются в результате протечки воды из барабана.

Управление

ВНИМАНИЕ

- Не открывайте дверцу Add Door, если внутри барабана образовалась пена, поднимающаяся выше уровня дверцы Add Door.
- Не пытайтесь открывать дверцу Add Door во время работы машины, не нажав предварительно кнопку **Старт/Пауза (Удерж. Для Старта)**. Обратите внимание, что после завершения стирки возможно непреднамеренное открытие дверцы Add Door (без нажатия кнопки **Старт/Пауза (Удерж. Для Старта)**).
- Не добавляйте слишком большой объем белья через дверцу Add Door. Это может привести к снижению рабочих характеристик.
- Не используйте нижнюю область дверцы Add Door в качестве ручки. При этом возможно защемление пальцев.
- Избегайте защемления белья дверцей Add Door.
- Не подпускайте домашних животных к стиральной машине, а особенно к дверце Add Door.
- При стирке в горячей воде может создаваться впечатление протечки воды через дверцу Add Door после ее открытия и закрытия. Это нормальное явление, поскольку выходящий через дверцу Add Door пар охлаждается, что приводит к образованию капель воды на поверхности.
- Дверца Add Door закрывается герметично, чтобы исключить возможность утечки воды. Тем не менее может создаваться впечатление протечки воды вокруг дверцы Add Door, поскольку оставшаяся там остаточная вода может образовывать капли. Это нормально.
- Открытие основной дверцы и Add Door невозможно, если температура воды превышает 50 °С. Открытие основной дверцы невозможно, когда уровень воды в барабане превышает определенную отметку.
- Если на дисплее отображается информационный код "DDC", инструкции по дальнейшим действиям см. в разделе **Информационные коды**.
- Дверку стиральной машины Add door и прилегающие к ней элементы конструкции необходимо постоянно содержать в чистоте. Наличие посторонних частиц или средства для стирки на уплотнениях дверки Add door или вблизи может привести к возникновению утечки.

Настройки

Замок от детей

Функция Блокировка доступа детей предотвращает возможность непреднамеренного запуска стиральной машины детьми и доступ к ее настройкам за исключением кнопки **Вкл./Выкл.**

Включение Замок от детей

- Нажмите одновременно кнопки - и + (функции **Отсрочка**) и удерживайте их нажатыми в течение 3 секунд.
Затем нажмите и удерживайте кнопку **Старт/Пауза (Удерж. Для Старта)**, чтобы активировать блокировку. Дверка машины фиксируется в закрытом положении, и загорается световой индикатор Блокировка доступа детей.

Временное отключение Замок от детей

Блокировку доступа детей можно временно отключить на 1 минуту. При этом разблокируется дверка стиральной машины, и мигает световой индикатор Блокировка доступа детей.

- Нажмите одновременно кнопки - и + (функции **Отсрочка**) и удерживайте их нажатыми в течение 3 секунд.

ПРИМЕЧАНИЕ

- Если дверку машины открыть спустя 1 минуту или более после отключения Замок от детей, в течение 2 минут будет выдаваться предупреждающий звуковой сигнал.
- Если в течение 2 минут закрыть дверку машины, она зафиксируется в закрытом положении, и вновь включится Замок от детей. Если дверка машины осталась открытой или не закрыта, как следует, предупреждающий звуковой сигнал будет выдаваться в течение 2 минут.

- Чтобы загрузить вещи для стирки в стиральную машину при включенной Блокировке доступа детей, необходимо предварительно отключить эту блокировку или перезапустить стиральную машину.

Отключение Замок от детей

- Чтобы снять режим Замок от детей, нажмите одновременно кнопки - и + (функции **Отсрочка**) и удерживайте их нажатыми в течение 3 секунд. Затем вновь нажмите одновременно эти кнопки и удерживайте их нажатыми в течение 3 секунд, чтобы отключить Блокировку доступа детей. Дверка машины разблокируется, и погаснет световой индикатор Блокировка доступа детей.

Вкл./Откл. звуковой сигнализации

Звуковую сигнализацию стиральной машины можно включать и отключать. При отключенной звуковой сигнализации не будет выдаваться предупреждающий звуковой сигнал AddWash, мелодичный сигнал завершения стирки и короткие звуковые сигналы, оповещающие об отключении электропитания. При этом выдача остальных звуковых сигналов не отключается.

- Для отключения выдачи звуковых сигналов нажмите кнопку **Опции** и удерживайте ее нажатой в течение 3 секунд.
- Для включения выдачи звуковых сигналов вновь нажмите эту кнопку и удерживайте ее нажатой в течение 3 секунд.
- Выбранный вариант работы звуковой сигнализации будет действовать даже после перезапуска стиральной машины.

Управление

Приложение SmartThings

Подключение по Wi-Fi

Включите беспроводное соединение в разделе Настройки смартфона, и выберите AP (Точка доступа).

ПРИМЕЧАНИЕ

- Эта модель стиральной машины предназначена только для бытового применения (класс B) и может использоваться во всех районах жилой застройки.
- Это изделие может создавать помехи беспроводным соединениям. Ни изготовитель, ни специалист, выполняющий установку, не могут предложить какие-либо меры защиты от этих возможных помех.
- Рекомендуется использовать методы шифрования WPA/TKIP и WPA2/AES. Недавно разработанные и неодобренные протоколы связи по Wi-Fi не поддерживаются.
- На чувствительность приема в беспроводной сети могут оказывать влияние находящиеся вблизи беспроводные устройства связи.
- Если ваш интернет-провайдер зарегистрировал MAC-адрес вашего компьютера или модемного модуля для постоянного использования, подключить стиральную машину Samsung к интернету будет невозможно. В этом случае необходимо обратиться к интернет-провайдеру.
- Подключение к интернету может прерываться брандмауэром. Если это происходит, обратитесь к интернет-провайдеру.
- Если подключение к интернету не удастся установить после выполнения указаний интернет-провайдера, обратитесь в компанию, занимающуюся розничной торговлей изделиями марки Samsung, или в сервисный центр.
- Сведения по установке проводных и беспроводных роутеров приведены в руководствах пользователей этих изделий.
- Стиральная машина Samsung поддерживает протоколы Wi-Fi 2,4 ГГц.
- Стиральная машина Samsung поддерживает протоколы IEEE802.11 b/g/n (2,4 ГГц), Soft-AP.
- (рекомендуется использовать протокол IEEE802.11n)
- При попытке использовать неодобренный проводной/беспроводной роутер может оказаться невозможным установить подключение к стиральной машине Samsung.

Скачивание приложения

Найдите приложение SmartThings на интернет-странице мобильных приложений (Google Play Store, Apple App Store, Samsung Galaxy Apps), выполнив поиск по ключевому слову "SmartThings". Скачайте это приложение и установите его на своем смартфоне или планшете.

ПРИМЕЧАНИЕ

- Приложение SmartThings можно использовать на устройствах сторонних производителей с операционной системой Android OS 6.0 (Marshmallow) или более поздних версий, на устройствах Samsung с операционной системой Android OS 5.0 (Lollipop) или более поздних версий, а также на устройствах с операционной системой iOS 10.0 или более поздних версий. Поддерживает iPhone 6 или выше. Это приложение оптимизировано для использования на смартфонах Samsung (серий Galaxy S и Note).
- На устройствах сторонних производителей некоторые функции этого приложения могут работать по-разному.
- Изменения, повышающие эффективность этого приложения, могут вноситься в него без уведомления.

Вход в программу

Вначале необходимо выполнить вход в программу SmartThings, используя учетную запись пользователя Samsung. Для создания новой учетной записи пользователя Samsung следуйте указаниям, выдаваемым приложением. Для создания учетной записи пользователя не требуется использовать отдельную прикладную программу.

ПРИМЕЧАНИЕ

Если у вас уже есть учетная запись пользователя Samsung, используйте ее для входа в программу. Вход в программу зарегистрированных пользователей смартфонов Samsung выполняется автоматически.

Регистрация стиральной машины в приложении SmartThings

1. Проверьте, подключен ли ваш смартфон к беспроводной сети. Если подключение не установлено, перейдите в раздел **Настройки** смартфона, включите беспроводное подключение и выберите AP (Точка доступа).
2. Запустите приложение **SmartThings** на своем смартфоне.
3. При появлении сообщения "A new device is found." (Обнаружено новое устройство.) выберите **Добавить**.
4. Если это сообщение не отображается, нажмите + и выберите свою стиральную машину в списке доступных устройств. Если стиральная машина не отображается в списке устройств, перейдите в раздел **Тип устройства > Модель устройства** и добавьте стиральную машину в этот список вручную.
5. Зарегистрируйте свою стиральную машину в приложении SmartThings согласно указанным ниже действиям.
 - a. Выполните вход в программу SmartThings, используя учетную запись пользователя Samsung.
 - b. Включите подключение по Wi-Fi.
 - c. Добавьте свою стиральную машину в приложение SmartThings. Проверьте, подключена ли ваша стиральная машина к приложению SmartThings.
 - d. После завершения регистрации ваша стиральная машина отобразится на смартфоне.

Приложение Стиральная машина (Washing Machine)

Полное управление: Управлять стиральной машиной и контролировать ее работу можно находясь не только в доме, но и вне его.

- Выберите пиктограмму Стиральная машина в приложении SmartThings. Отобразится страница Стиральная машина.
- Проверьте рабочее состояние стиральной машины и относящиеся к ней уведомления; при необходимости измените опции и настройки.

Управление

Приложение SmartThings

Категория	Контрольная точка	Описание
Оперативный контроль	Состояние стирки	Можно проконтролировать текущий рабочий цикл, его параметры и время, оставшееся до его завершения.
	Smart Control	Отображается состояние функции Smart Control стиральной машины.
	Функция Самоконтроль	Используя эту функцию, можно проверить, нормально ли работает стиральная машина.
	Функция Контроль энергопотребления	С помощью этой функции можно контролировать потребление электроэнергии.
Управление	Старт/Пауза/Стоп	Выберите нужный цикл стирки и необходимые опции, затем нажмите кнопку Старт/Пауза/Стоп, чтобы запустить, приостановить или прекратить процесс стирки.
	Избранное	Добавьте часто используемые циклы стирки и опции в раздел Избранное для удобства использования в дальнейшем.
Уведомление	Стирка завершена	Это уведомление извещает о завершении стирки.
	Предупреждающий сигнал AddWash (только в соответствующих моделях)	Этот сигнал выдается при добавлении вещей для стирки в стиральную машину.
	Выстиранные вещи остались в машине (только в соответствующих моделях)	Этот сигнал выдается, если после завершения стирки выстиранные вещи остались в стиральной машине.

Категория	Контрольная точка	Описание
Q-Rator	Способ стирки *	Можете выбрать тип, цвет и степень загрязнения ткани, чтобы получить рекомендуемые варианты и циклы стирки.
	Планировщик стирки *	Можете установить необходимое время цикла стирки. После выбора необходимого времени вам будет предложен цикл, который закончится через установленное время, который вы можете или запустить, или отложить.
	Мастер HomeCare *	Предоставляет регулярные отчеты с анализом состояния работы машины с установленной пользователем частотой (каждую неделю/месяц). Можете использовать этот отчет для проверки характера пользования, необходимости обслуживания и параметров потребления энергии ** за установленный период времени.
	* Необходим 'SmartThings', доступный для Android и iOS. Необходима регистрация. ** Только индикативные результаты.	

Управление

Заявление о программах с открытыми исходными кодами

Программное обеспечение, входящее в состав этого изделия, содержит программы с открытыми исходными кодами. В течение трех лет со дня последней поставки пользователь может получить соответствующий полный исходный код программы, отправив запрос по адресу электронной почты <mailto:oss.request@samsung.com>.

За небольшую плату можно также получить соответствующий полный исходный код программы на физическом носителе информации, в частности, на CD-ROM.

Используя URL http://opensource.samsung.com/opensource/SMART_AT_051/seq/0, можно перейти на страницу скачивания, загрузить исходный код программы и ознакомиться с информацией о лицензии на использование открытого исходного кода программ, относящихся к данному изделию. Данное предложение действует в отношении любого лица, получившего эту информацию.



ПРИМЕЧАНИЕ

Компания Samsung Electronics настоящим заявляет о том, что радиотехническое оборудование, используемое в данном изделии, соответствует требованиям Директивы 2014/53/ЕС. С полным текстом декларации о соответствии требованиям ЕС можно ознакомиться на указанном ниже интернет-сайте: Официальный текст Декларации о соответствии представлен на интернет-сайте <http://www.samsung.com>. Перейдите в раздел Поддержка > Поиск материалов по техподдержке изделия и введите наименование модели.

Максимальная мощность передачи Wi-Fi составляет: 20 дБ/мВт на частотах 2,412 ГГц – 2,472 ГГц

Техобслуживание

Поддерживайте чистоту стиральной машины во избежание снижения производительности и для продления её жизненного цикла.

Очистка барабана Eco⁺

Регулярно выполняйте этот рабочий цикл для очистки барабана и удаления бактерий. При выполнении этого цикла очистка вода нагревается до температуры 60 °C – 70 °C, и удаляются загрязнения, скапливающиеся на резиновом уплотнении дверки.

1. Включите стиральную машину нажатием на кнопку **Вкл./Выкл.**
2. Поворотом **Переключателя выбора рабочего цикла** выберите **ОЧИСТКА БАРАБАНА ECO⁺**.
3. Нажмите и удерживайте кнопку **Старт/Пауза (Удерж. Для Старта)**.



ВНИМАНИЕ

Не используйте никаких чистящих средств для чистки барабана. Остаток химикатов в барабане может привести к порче вещей в процессе стирки или самого барабана стиральной машины.

Напоминание об **ОЧИСТКА БАРАБАНА ECO⁺**

- Через каждые 40 стирок на главном экране отображается напоминание о необходимости выполнить **ОЧИСТКА БАРАБАНА ECO**. Рекомендуется регулярно проводить **ОЧИСТКА БАРАБАНА ECO⁺**.
- Когда напоминание появляется в первый раз, его можно игнорировать в течение последующих 6 стирок. Начиная с 7-й стирки это напоминание больше не появится. Однако оно вновь появляется на 40-й стирке.

Техобслуживание

Smart Check

Для работы с этой функцией вам сначала потребуется скачать приложение Samsung Smart Washer с сайта Play Store или App Store и установить его на мобильном устройстве с работающим фотоаппаратом.

Функция Smart Check оптимизирована для: серий смартфонов Galaxy и iPhone (только у соответствующих моделей).

1. Если стиральная машина обнаруживает проблему, требующую выполнения контрольной операции, на дисплее отображается соответствующий информационный код. Для входа в режим Smart Check нажмите одновременно кнопки **Полоскание** и **Отжим** и удерживайте их в течение 3 секунд.
2. Если возникает какая-либо проблема, то стиральная машина запускает процесс самодиагностики и отображает информационный код.
3. Запустите приложение Samsung Smart Washer на мобильном устройстве и прикоснитесь к команде Smart Check.
4. Расположите смартфон или планшет вблизи дисплея стиральной машины так, чтобы камера мобильного устройства была обращена к передней панели стиральной машины. Благодаря этому, информационный код будет автоматически распознаваться прикладной программой.
5. Если информационный код распознается правильно, приложение предоставляет подробную информацию о проблеме и возможный вариант ее устранения.

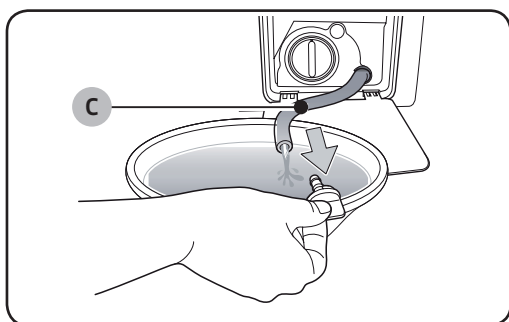
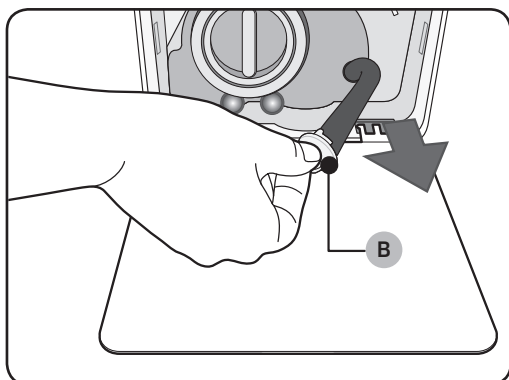
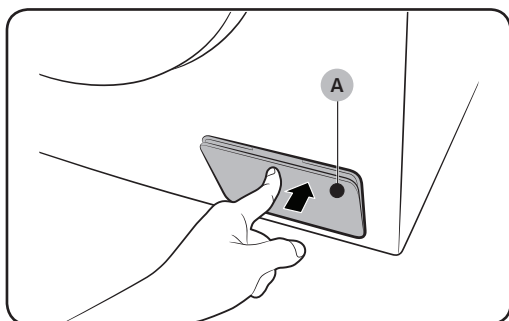


ПРИМЕЧАНИЕ

- Функция Smart Check может называться по-разному на разных языках.
- Если дисплей стиральной машины отражает свет, приложению может не удастся распознать код ошибки.
- Если приложению раз за разом не удаётся распознать код ошибки в режиме Smart Check, введите этот код вручную на экран приложения.

Аварийный слив

В случае отключения электроэнергии выпустите всю воду из барабана, перед тем как предпринимать дальнейшие действия.



1. Выключите стиральную машину и отсоедините её от электрической розетки.
2. Аккуратно нажмите на верхнюю часть **крышки фильтра (A)**, чтобы открыть её.
3. Положите пустой, вместительный сосуд на крышку и протяните аварийную дренажную трубку в этот сосуд, удерживая **колпачок трубки (B)**.
4. Откройте крышку трубки и позвольте воде стекать в контейнер через **Трубку аварийного слива (C)**.
5. После завершения слива воды, закройте колпачок трубки и вставьте на место трубку. Затем закройте крышку фильтра.

ПРИМЕЧАНИЕ

Пользуйтесь вместительными сосудами, потому что воды в барабане может быть больше, чем ожидается.

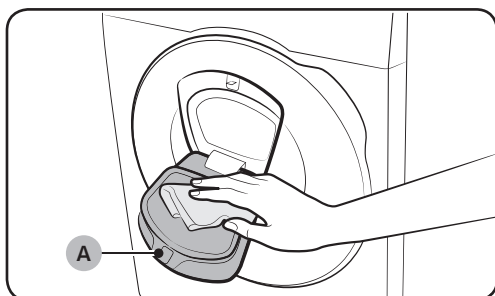
Техобслуживание

Чистка

Поверхность стиральной машины

Используйте мягкую ткань в сочетании с неабразивными бытовыми чистящими средствами. Избегайте попадания воды на поверхность стиральной машины.

Add Door



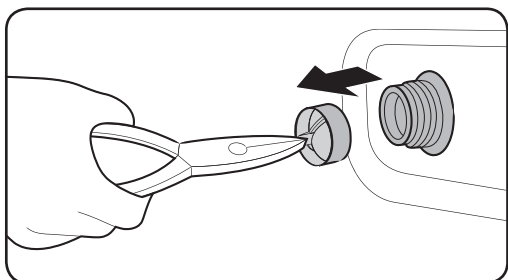
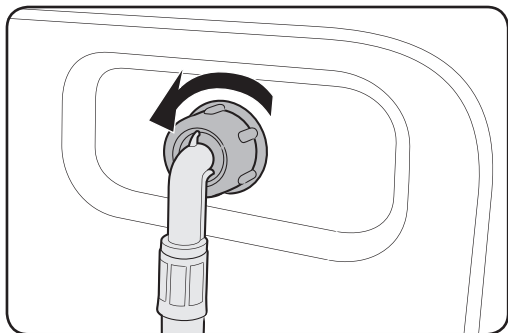
1. Откройте дверцу Add Door.
2. Для очистки дверцы Add Door используйте влажную ткань.
 - Не используйте чистящие средства. Это может привести к потере цвета.
 - Соблюдайте осторожность при очистке резинового уплотнителя и механизма замка (A).
 - Регулярно очищайте область дверцы от пыли.
3. Протрите дверцу Add Door, а затем закройте ее до щелчка.

⚠ ВНИМАНИЕ

- Не прикладывайте усилий при обращении с дверцей Add Door. Это может привести к ее поломке.
- Не оставляйте дверцу Add Door открытой во время работы стиральной машины.
- Не ставьте на дверцу Add Door тяжелые предметы.
- Для предотвращения получения травм не прикасайтесь к дверце Add Door во время вращения барабана.
- Не открывайте дверцу Add Door во время работы стиральной машины. Это может привести к получению травм.
- Не следует использовать панель функций, когда дверца Add Door открыта. Это может привести к получению травм или выходу системы из строя.
- Не загружайте в стиральную машину какие-либо предметы, кроме белья.
- Не загружайте в барабан большие вещи через дверцу Add Door.
- Не вытягивайте резиновый уплотнитель, расположенный на дверце Add Door, во время ее очистки. Это может привести к повреждению.

Сетка фильтра

Очищайте сетчатые фильтры водяного шланга раз или два в году.



1. Выключите стиральную машину и отключите электрический шнур от розетки электропитания.
2. Закройте водопроводный кран.
3. Ослабьте и отсоедините шланг подачи воды, закрепленный на задней стенке стиральной машины. Для предотвращения выливания воды закройте шланг тряпкой.
4. Используйте плоскогубцы, чтобы вытащить сетчатый фильтр из впускного клапана.
5. Опустите сетчатый фильтр в воду вместе с резьбовым соединением.
6. Как следует просушите сетчатый фильтр, не подвергая его прямому воздействию солнечных лучей.
7. Вставьте сетчатый фильтр во впускной клапан и повторно подключите шланг подачи воды к впускному клапану.
8. Откройте водопроводный кран.

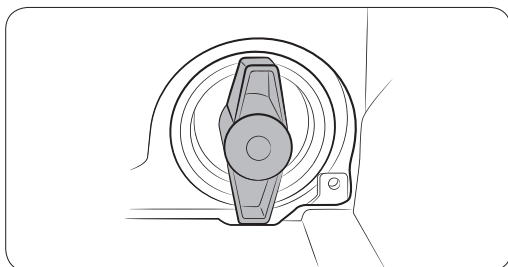
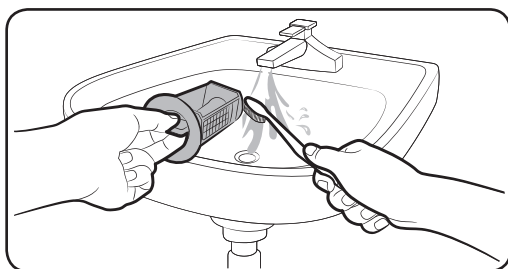
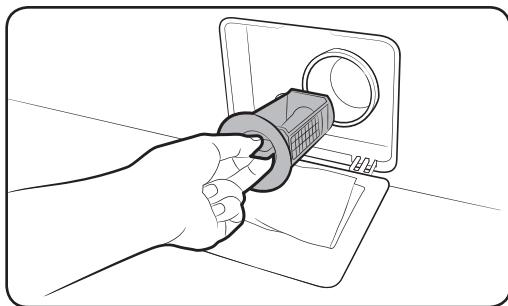
ПРИМЕЧАНИЕ

Если сетчатый фильтр засорится, на экране появится код ошибки "4C".

Техобслуживание

Фильтр насоса

Рекомендуется чистить фильтр насоса 5 или 6 раз в год, чтобы не допустить его засорения. Засоренный фильтр насоса может снизить эффект действия пузырьков.



1. Выключите стиральную машину и отключите электрический шнур от розетки электропитания.
2. Слейте воду, оставшуюся в барабане. См. раздел “Аварийный слив”.
3. Чтобы открыть крышку фильтра, аккуратно нажмите на её верх.
4. Поверните ручку фильтра насоса влево и слейте оставшуюся воду.
5. Очистите фильтр насоса, пользуясь мягкими щетками. Убедитесь, что лопасти сливного насоса, расположенные внутри фильтра, не засорены.
6. Вставьте фильтр насоса назад и поверните ручку фильтра вправо.

ПРИМЕЧАНИЕ

- У некоторых фильтров насосов имеется ручка безопасности, которая предназначена для предотвращения несчастных случаев у детей. Чтобы открыть ручку безопасности фильтра насоса, нажмите на неё и поверните против часовой стрелки. Пружинный механизм ручки безопасности помогает открыть фильтр.
- Чтобы закрыть ручку безопасности фильтра насоса, поверните её по часовой стрелке. Пружина издаёт дребезжащий звук - это соответствует норме.

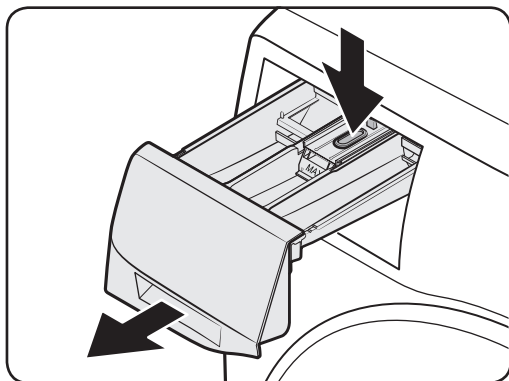
ПРИМЕЧАНИЕ

Если фильтр насоса засорится, то на экране появится информационный код “5С”.

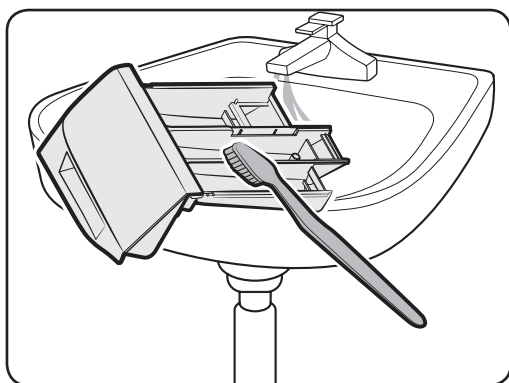
ВНИМАНИЕ

- После очистки фильтра убедитесь, что его крышка фильтра как следует закрыта. Иначе это может привести к утечке.
- После очистки фильтра убедитесь, что он сидит на своём месте. В противном случае следует опасаться утечки или возникновения неисправности.

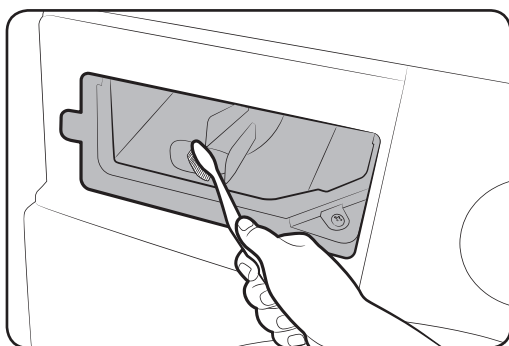
Отсек для моющих средств



1. Нажмите **рычажок фиксатора**, расположенный внутри ящичка, в который загружаются средства для стирки, и извлеките ящичек.



2. Промойте ящичек и его компоненты под проточной водой и протрите их мягкой щёткой.



3. Очистите нишу для ящичка мягкой щёткой.
4. Снова вставьте в ящичек освобождающий рычаг и дозатор жидких моющих средств.
5. Закройте ящичек движением внутрь.

ПРИМЕЧАНИЕ

Для удаления остатков моющего средства запустите программу **ПОЛОСК. + ОТЖИМ** при пустом барабане.

Техобслуживание

Размораживание

В случае падения температуры ниже нуля (0 °С.) стиральная машина может промёрзнуть.

1. Выключите стиральную машину и отключите электрический шнур от розетки электропитания.
2. Поливайте теплой водой водопроводный кран, к которому подсоединен шланг подачи воды, чтобы можно было отсоединить шланг.
3. Отсоедините шланг подачи воды и положите его в теплую воду.
4. Налейте теплую воду в барабан и оставьте ее там на 10 минут.
5. Заново подсоедините шланг подачи воды к крану.



ПРИМЕЧАНИЕ

Если это не помогло, повторяйте вышеуказанные шаги до тех пор, пока стиральная машина не заработает исправно.

Меры на случай неиспользования в течение длительного периода времени

Не оставляйте стиральную машину без использования в течение длительного периода времени. В этом случае слейте воду из стиральной машины и отключите электрический шнур от розетки электропитания.

1. Поверните **Переключатель циклов** и выберите **ПОЛОСК.+ОТЖИМ**.
2. Опорожните барабан, нажмите и удерживайте кнопку **Старт/Пауза (Удерж. Для Старта)**.
3. Когда программа стирки подойдет к концу, закройте водонапорный кран и отсоедините шланг подачи воды.
4. Выключите стиральную машину и отключите электрический шнур от розетки электропитания.
5. Откройте дверцу, чтобы воздух мог свободно проникать в барабан.

Поиск и исправление неисправностей

Контрольные точки

При возникновении неполадок в работе стиральной машины в первую очередь ознакомьтесь с информацией представленной в данной таблице и попытайтесь использовать предложенное в ней решение проблемы.


Проблема	Решение
Машина не запускается.	<ul style="list-style-type: none">• Убедитесь, что стиральная машина подключена к розетке электропитания.• Убедитесь, что дверца закрыта должным образом.• Проверьте, открыты ли водопроводные краны.• Проверьте, нажали ли вы или коснулись кнопки Старт/Пауза (Удерж. Для Старта), чтобы запустить стиральную машину.• Проверьте, не активирована ли функция Замок от детей  .• Прежде, чем стиральная машина начнёт наполняться водой, она издаст несколько щелкающих звуков, чтобы проверить, что дверца закрыта на замок, и выполнить быстрый дренаж.• Проверьте предохранитель или повторно включите автоматический выключатель.
Плохой напор воды или совсем нет подачи воды.	<ul style="list-style-type: none">• Полностью откройте кран подачи воды.• Убедитесь, что дверца закрыта должным образом.• Убедитесь, что шланг подачи воды не замерз.• Убедитесь, что шланг подачи воды не перегнулся или не засорен.• Убедитесь, что давление воды достаточное.
После завершения стирки моющее средство остается в ящичке для моющих средств.	<ul style="list-style-type: none">• Убедитесь, что стиральная машина работает при достаточном напоре воды.• Убедитесь, что средство для стирки добавлено в центр отсека.• Убедитесь в том, крышка полоскания вставлена правильно.• При использовании гранулированных моющих средств следите за тем, чтобы переключатель моющего средства находился в верхнем положении.• Снимите крышку полоскания и почистите выдвижной ящичек для моющих средств.
Чрезмерные вибрации или шум.	<ul style="list-style-type: none">• Убедитесь, что стиральная машина установлена на ровном, твердом и нескользком полу. Если пол неровный, используйте для регулировки высоты стиральной машины выравнивающие ножки.• Убедитесь, что удалены транспортировочные болты.• Убедитесь, что стиральная машина не соприкасается ни с какими другими предметами.• Убедитесь, что белье загружено равномерно.• Двигатель может издавать шум при нормальной работе.• Спецодежда и одежда с металлическими украшениями может издавать шум в процессе их стирки. Это нормально.• Такие металлические предметы, как монеты, могут создавать шум. После стирки удаляйте эти предметы из барабана или корпуса фильтра.

Поиск и исправление неисправностей

Проблема	Решение
Не сливайте их с водой и/или не оставляйте для отжима.	<ul style="list-style-type: none">Следите за тем, чтобы сливной шланг был выпрямленным на всем протяжении до дренажной системы. Если у вас ухудшился слив, позвоните в сервисную службу.Убедитесь, что фильтр для мусора не засорен.Закройте дверцу и нажмите или коснитесь кнопки Старт/Пауза (Удерж. Для Старта). Для вашей безопасности стиральная машина не будет стирать или отжимать, если дверца не закрыта.Убедитесь, что сливной шланг не замёрз и не засорён.Убедитесь, что дренажная система, к которой подсоединен сливной шланг, не засорена.Если стиральная машина не обеспечена электропитанием достаточной мощности, у неё временно не будет работать слив или отжим. Как только стиральная машина получит электропитание достаточной мощности, она станет работать в нормальном режиме.
Не открывается дверца.	<ul style="list-style-type: none">Чтобы остановить стиральную машину, нажмите или коснитесь кнопки Старт/Пауза (Удерж. Для Старта).Чтобы отключить механизм блокировки дверцы, может потребоваться несколько минут.Дверца не будет открываться, пока не истекут 3 минуты после остановки стиральной машины или после отключения электропитания.Следите за тем, чтобы из барабана сливалась вся вода.Дверца не откроется, если в барабане осталась вода. Слейте воду из барабана и откройте дверцу вручную.Убедитесь, что лампочка дверного замка выключена. Лампочка замка дверцы выключается после дренажа стиральной машины.
Чрезмерное пенообразование.	<ul style="list-style-type: none">Убедитесь, что при необходимости вы пользуетесь рекомендованными моющими средствами.Используйте высокоэффективные моющие средства, чтобы исключить образование лишней пены.Уменьшайте количество моющих средств при стирке в мягкой воде, а также при малых загрузках или при стирке слабо загрязненных вещей.Низкоэффективные моющие средства не рекомендуются.
Не вносите дополнительные моющие средства.	<ul style="list-style-type: none">Убедитесь, что оставшееся количество моющего средства и смягчителя не превышает допустимый предел.

Проблема	Решение
Останавливается.	<ul style="list-style-type: none"> • Вставьте вилку шнура электропитания в действующую розетку электросети. • Проверьте предохранитель или повторно включите автоматический выключатель. • Закройте дверцу и нажмите или коснитесь кнопки Старт/Пауза (Удерж. Для Старта), чтобы запустить стиральную машину. Для вашей безопасности стиральная машина не будет стирать или отжимать, если дверца не закрыта. • Прежде, чем стиральная машина начнёт наполняться водой, она издает несколько щелкающих звуков, чтобы проверить, что дверца закрыта на замок, и выполнить быстрый дренаж. • В этом цикле работы может быть пауза или период замачивания белья. Подождите немного и стиральная машина начнёт стирку. • Убедитесь, что сетчатый фильтр шланга подачи воды в водопроводном кране не засорён. Периодически выполняйте чистку сетчатого фильтра. • Если стиральная машина не обеспечена электропитанием достаточной мощности, у неё временно не будет работать слив или отжим. Как только стиральная машина получит электропитание достаточной мощности, она станет работать в нормальном режиме.
Заполняется водой с неподходящей температурой.	<ul style="list-style-type: none"> • Откройте полностью оба крана. • Убедитесь, что выбрана должная температура. • Убедитесь, что шланги подсоединены к соответствующим отводам. Линии подачи воды. • Убедитесь, что водонагреватель настроен на нагрев подаваемой воды до температуры не менее 120 °F (49 °C). Кроме того, проверьте мощность и скорость восстановления водонагревателя. • Отсоедините шланги и очистите сетчатый фильтр. Сетчатый фильтр может быть засорен. • В процессе наполнения стиральной машины водой температура воды в машине может меняться, так как система автоматического управления температурой регулирует температуру поступающей воды. Это нормально. • Во время заполнения стиральной машины водой вы можете заметить, что только горячая и / или только холодная вода поступает через дозатор, когда выбирается температура холодной или горячей воды. Это нормальная работа функции автоматического регулирования температуры, если стиральная машина определяет температуру воды.
Постиранные вещи в конце цикла стирки находятся во влажном состоянии.	<ul style="list-style-type: none"> • Используйте Высокую или Сверхвысокую скорость для отжима. • Пользуйтесь высокоэффективными моющими средствами для уменьшения количества пены. • Слишком мала загрузка. Малые загрузки (одна или две вещи), могут оказаться несбалансированными и не полностью отжатыми. • Убедитесь, что сливной шланг не перекручен и не засорен.


Поиск и исправление неисправностей

Проблема	Решение
Имеет место утечка воды.	<ul style="list-style-type: none"> Убедитесь, что дверца закрыта должным образом. Убедитесь, что все соединения шлангов герметичны. Убедитесь, что конец сливного шланга правильно вставлен и прикреплен к дренажной системе. Избегайте перегрузки стиральной машины. Используйте высокоэффективные моющие средства, чтобы исключить образование лишней пены.
Чувствуется запах.	<ul style="list-style-type: none"> В углублениях собирается избыток пены и это может создавать неприятные запахи. Периодически включайте циклы чистки для дезинфекции. Очищайте уплотнение дверцы (диафрагму). После завершения цикла стирки давайте возможность высохнуть интерьеру стиральной машины.
Не видно пузырьков (касается только моделей Bubbleshot).	<ul style="list-style-type: none"> Пузырьки могут прятаться при чрезмерной загрузке. При стирке сильно загрязненного белья пузырьки могут не генерироваться.
Дверцу Add Door можно открывать в любое время?	<ul style="list-style-type: none"> Дверцу Add Door можно открывать только при отображении индикатора . При этом ее открытие будет невозможно в следующих случаях: <ul style="list-style-type: none"> Во время кипячения или сушки при повышении внутренней температуры. В случае активации функции Замок от детей из соображений безопасности. При выполнении цикла барабанной стирки или сушки, для которого не предусмотрена загрузка дополнительного белья.


Если проблему устранить не удастся, обратитесь в местный центр по обслуживанию клиентов Samsung.


Информационные коды

Если наблюдается сбой в работе стиральной машины, на дисплее может отображаться информационный код. Посмотрите информацию в данной таблице и попытайтесь использовать предложенное решение проблемы.

Код	Решение
4C	<p>Не поступает вода.</p> <ul style="list-style-type: none">• Проверьте, открыты ли водопроводные краны.• Проверьте, не засорились ли водяные шланги.• Проверьте, не заморожены ли водопроводные краны.• Проверьте, работает ли стиральная машина при достаточном напоре воды.• Проверьте, правильно ли подключены краны холодной и горячей воды.• Очищайте сетчатый фильтр, если он засорился. <p> ПРИМЕЧАНИЕ</p> <p>Если на стиральной машине отображается код "4C", то это означает, что выполняется слив продолжительностью 3 минуты. В течение этого времени кнопка Вкл./Выкл. не действует.</p>
4C2	<ul style="list-style-type: none">• Убедитесь, что шланг подачи холодной воды надежно подключен к крану холодной воды. <p>Если он подсоединен к крану горячей воды, то в некоторых циклах стирка может выполняться неправильно.</p>
5C	<p>Не сливается вода.</p> <ul style="list-style-type: none">• Убедитесь, что сливной шланг не замёрз и не засорён.• Убедитесь, что сливной шланг расположен правильно с учётом типа подключения.• Очищайте фильтр от мусора, если он засорён.• Следите за тем, чтобы сливной шланг был выпрямленным на всем протяжении до дренажной системы.• Если информационный код не исчезает, обратитесь в сервисный центр.
DC	<p>Управляет стиральной машиной с открытой дверцей.</p> <ul style="list-style-type: none">• Убедитесь, что дверца закрыта должным образом.• Убедитесь в том, что бельё не защемилось дверцей.
DC1	<p>Блокировка/разблокировка основной дверцы не работает должным образом.</p> <ul style="list-style-type: none">• Отключите стиральную машину и перезапустите цикл.• Если информационный код не исчезает, обратитесь в сервисный центр.

Поиск и исправление неисправностей

Код	Решение
DC3	Блокировка/разблокировка дверцы Add Door не работает должным образом. <ul style="list-style-type: none">Отключите стиральную машину и перезапустите цикл.Если информационный код не исчезает, обратитесь в сервисный центр.
OC	Перепополнение воды. <ul style="list-style-type: none">Перезапускайте после отжима.Если информационный код с дисплея не исчезает, обратитесь в местный сервисный центр компании Samsung.
LC, LC1	Проверьте сливной шланг. <ul style="list-style-type: none">Убедитесь, что конец сливного шланга находится на полу.Убедитесь, что сливной шланг не засорен.Если информационный код не исчезает, обратитесь в сервисный центр. <p> ПРИМЕЧАНИЕ</p> <p>Если на стиральной машине отображается код "LC,LC1", то это означает, что выполняется слив продолжительностью 3 минуты. В течение этого времени кнопка Вкл./Выкл. не действует.</p>
UB	Не работает отжим. <ul style="list-style-type: none">Убедитесь, что белье разложено равномерно.Убедитесь, что стиральная машина стоит на ровной, устойчивой поверхности.Перераспределите белье. Если нужно постирать только один предмет одежды, например, махровый халат или джинсы, результат заключительного отжима может быть неудовлетворительным, а на дисплее появится сообщение о необходимости повторного отжима "UB".
3C	Проверьте, работает ли двигатель. <ul style="list-style-type: none">Попробуйте запустить цикл повторно.Если информационный код не исчезает, обратитесь в сервисный центр.
3CP	Проверьте, работает ли двигатель вибратора. <ul style="list-style-type: none">Попробуйте запустить цикл повторно.Если информационный код не исчезает, обратитесь в сервисный центр.

Код	Решение
UC	<p>Следует проверить электронное управление (Соответствует ли электрическое напряжения).</p> <ul style="list-style-type: none"> • Проверьте РСВ (Блок управления) и подключение проводов. • Проверьте, правильно ли подведено питание. • Если информационный код не исчезает, обратитесь в сервисный центр.
	<p>Обнаружено, что напряжение низкое</p> <ul style="list-style-type: none"> • Проверьте, вставлен ли шнур питания в розетку. • Если информационный код не исчезает, обратитесь в сервисный центр.
HC	<p>Проверка подогрева до высокой температуры</p> <ul style="list-style-type: none"> • Если информационный код не исчезает, обратитесь в сервисный центр.
1C	<p>Датчик Уровень воды не работает должным образом.</p> <ul style="list-style-type: none"> • Попробуйте выключить электропитание и снова запустить цикл. • Проверьте подвод проводов к датчику Уровень воды. • Если информационный код не исчезает, обратитесь в сервисный центр. <p> ПРИМЕЧАНИЕ</p> <p>Если на стиральной машине отображается код "1C", то это означает, что выполняется слив продолжительностью 3 минуты. В течение этого времени кнопка Вкл./Выкл. не действует.</p>
8C	<p>Датчик MEMS работает неправильно.</p> <ul style="list-style-type: none"> • Отключите стиральную машину и перезапустите цикл. • Если информационный код не исчезает, обратитесь в сервисный центр.
AC	<p>Проверьте связи между основными и вспомогательными печатными платами.</p> <ul style="list-style-type: none"> • Попробуйте выключить электропитание и снова запустить цикл. • Если информационный код не исчезает, обратитесь в сервисный центр.
AC6	<p>Проверьте связь между основной платой и платой инвертора.</p> <ul style="list-style-type: none"> • В зависимости от состояния машина может автоматически перейти в обычный режим работы. • Отключите стиральную машину и перезапустите цикл. • Если информационный код не исчезает, обратитесь в сервисный центр.

Поиск и исправление неисправностей

Код	Решение
DDC	<p>Это сообщение отображается, когда дверца Add Door открывается без нажатия кнопки Старт/Пауза (Удерж. Для Старта). В этом случае выполните одно из следующих действий:</p> <ul style="list-style-type: none">• Нажмите Add Door, чтобы дверка закрылась, как следует. Затем нажмите и удерживайте кнопку Старт/Пауза (Удерж. Для Старта) и попытайтесь выполнить необходимое действие снова.• Чтобы загрузить вещи для стирки, откройте дверку Add Door и уложите вещи в барабан стиральной машины. Закройте дверку Add Door, как следует. Затем нажмите и удерживайте кнопку Старт/Пауза (Удерж. Для Старта), чтобы возобновить работу стиральной машины.

Если код не исчезает с дисплея, обратитесь в местный центр по обслуживанию клиентов Samsung.

Технические характеристики

Описание символов на этикетках одежды

Следующие символы обозначают указания по уходу за одеждой. Этикетки на одежде содержат четыре символа в следующем порядке: стирка, отбеливание, сушка и глажение, сухая чистка, если необходимо. Использование символов обеспечивает согласованность среди производителей товаров как на родине, так и за рубежом. Следуйте указаниям на этикетках, чтобы продлить срок службы одежды и устранить проблемы, связанные со стиркой.

	Прочный материал		Нельзя гладить
	Деликатная ткань		При сухой химической чистке можно использовать любой растворитель
	Можно стирать при температуре 95 °C		Сухая химическая чистка
	Можно стирать при температуре 60 °C		Сухая химическая чистка только с использованием перхлорида, бензина для заправки зажигалок, чистого спирта или чистящего средства R113
	Можно стирать при температуре 40 °C		Сухая химическая чистка только с использованием авиационного бензина, чистого спирта или чистящего средства R113
	Можно стирать при температуре 30 °C		Нельзя использовать сухую химическую чистку
	Можно стирать только вручную		Сушка на плоской поверхности
	Только сухая химическая чистка		Можно вешать для сушки
	Можно отбеливать в холодной воде		Сушить на плечиках для одежды
	Не использовать отбеливатель		Можно сушить в сушилке при нормальной температуре
	Можно гладить при температуре 200 °C (макс.)		Можно сушить в сушилке при пониженной температуре
	Можно гладить при температуре 150 °C (макс.)		Нельзя сушить в сушилке
	Можно гладить при температуре 100 °C (макс.)		

Технические характеристики

Защита окружающей среды

- Данное устройство изготовлено из материалов, подлежащих вторичной переработке. Если вы решили утилизировать устройство, следуйте местным правилам по утилизации бытовых отходов. Отрежьте кабель питания, чтобы устройство нельзя было подключить к электропитанию. Снимите дверцу, чтобы животные или маленькие дети не оказались запертыми в баке машины.
- Не превышайте количество средства для стирки, рекомендованное в инструкциях производителя.
- Используйте пятновыводители и отбеливатели перед запуском цикла стирки, только если это крайне необходимо.
- Полная загрузка белья позволит вам сэкономить расход воды и электроэнергии (точный вес загружаемого белья зависит от используемой программы стирки).

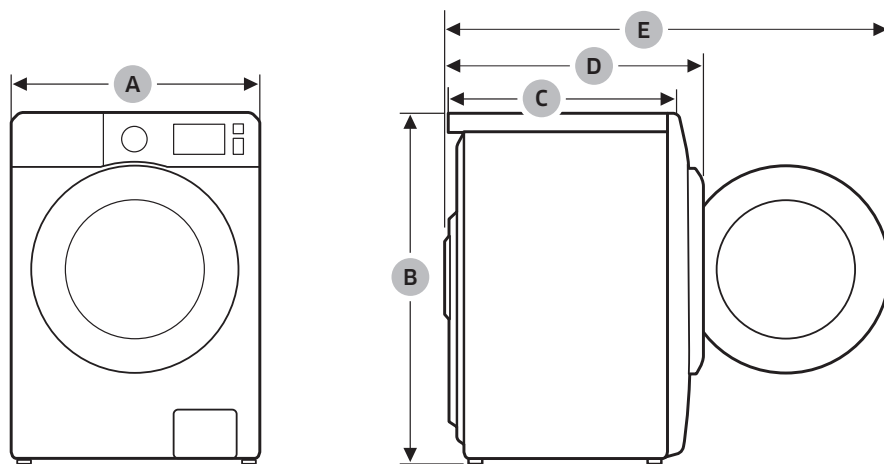
Перечень технических характеристик

" * " Звездочка(и) обозначает вариант модели и может заменяться цифрой и буквой в интервалах (0-9) или (A-Z).

Тип			Стиральная машина с фронтальной загрузкой
Название модели			WW90M64****
Размеры			Ш600мм x Г600мм x В850мм
Давление воды			50-800 кПа
Вес без упаковки			77,0 кг
Объем загрузки для стирки и отжима (сухая одежда)			9,0 кг
Потребление электроэнергии	Стирка и нагревание	220 В	2000 Вт
		240 В	2400 Вт
Обороты отжима			1400 об./мин.
Класс защиты от поражения током			I

Подлежит использованию по назначению в нормальных условиях.
Рекомендуемый период: 7 лет.
Изготовитель оставляет за собой право изменять дизайн и спецификации без предварительного уведомления потребителя.

Технические характеристики



A	600 мм
B	850 мм
C	600 мм
D	680 мм
E	1115 мм

ПРИМЕЧАНИЕ

Внешний вид и характеристики изделия могут изменяться без предварительного уведомления в целях совершенствования продукта.

Энергетическая эффективность

" * " Звездочка(и) обозначает вариант модели и может заменяться цифрой и буквой в интервалах (0-9) или (A-Z).

ЭНЕРГЕТИЧЕСКАЯ ЭФФЕКТИВНОСТЬ		
Изготовитель	Samsung	
Модель	WW90M64****	
Класс энергетической эффективности	A	
Потребление электроэнергии, кВт.ч /цикл стирка и отжим при полной загрузке при 60 °C Реальный расход электроэнергии зависит от режима эксплуатации машины	1,17	
Класс качества стирки A: максимальный G:минимальный	A	
Класс качества отжима A: максимальный G:минимальный	A	
Максимальная частота вращения, об/мин	1400	
Загрузка стиральной машины, кг (стирка)	9,0	
расход воды за цикл, л	54	
Корректированный уровень звуковой мощности, дБА	стирка	51
	отжим	62

* На продукте присутствует наклейка с информацией о его энергетической эффективности

Технические характеристики

18:00

Отсрочка

90°C 5 1400

60 4 1200

40 3 1000

30 2 800

20 1 400

Интенсивное Замачивание

Легкое Глажение

Smart Control

Temp. Rinse Spin

Удерж. Для Старта

18:00

Delay End

90°C 5 1400

60 4 1200

40 3 1000

30 2 800

20 1 400

Bubble Soak

Easy Iron

Smart Control

Temp. Rinse Spin

Hold to Start

Заметки









Страна производства : Произведено в Китае

Производитель :

Samsung Electronics Co., Ltd / Самсунг Электроникс Ко., Лтд

Адрес производителя :

Республика Корея, (Мэтан-донг) 129, Самсунг-ро, Енгтонг-гу, г. Сувон, Кёнги-до, 16677

Адрес производства :

1. "Сужой Самсунг Электроникс Ко., Лтд", 501, Сухонг Ист Роуд, Индастриал Парк, Сужой, Джангсу, Китай
2. "Сужой Самсунг Электроникс Ко., Лтд", 218, Жипу Роуд, Индустри Парк, Сужой, Джангсу, Китай

Импортер в России :

ООО "Самсунг Электроникс Рус Компани", Российская Федерация, 123242, г. Москва, Новинский бульвар, д. 31, помещение 1, 2



Символ «не для пищевой продукции» применяется в соответствие с техническим регламентом Таможенного союза «О безопасности упаковки» 005/2011 и указывает на то, что упаковка данного продукта не предназначена для повторного использования и подлежит утилизации. Упаковку данного продукта запрещается использовать для хранения пищевой продукции.



Символ «петля Мебиуса» указывает на возможность утилизации упаковки. Символ может быть дополнен обозначением материала упаковки в виде цифрового и/или буквенного обозначения.

В СЛУЧАЕ ВОЗНИКНОВЕНИЯ ВОПРОСОВ ИЛИ ПРЕДЛОЖЕНИЙ

СТРАНА	ТЕЛЕФОН	ВЕБ-УЗЕЛ
RUSSIA	8-800-555-55-55 (VIP care 8-800-555-55-88)	www.samsung.com/ru/support
BELARUS	810-800-500-55-500	www.samsung.com/support
GEORGIA	0-800-555-555	www.samsung.com/support
ARMENIA	0-800-05-555	www.samsung.com/support
AZERBAIJAN	0-88-555-55-55	www.samsung.com/support
KAZAKHSTAN	8-10-800-500-55-500 (GSM: 7799, VIP care 7700)	www.samsung.com/kz_ru/support
UZBEKISTAN	00-800-500-55-500 (GSM: 7799)	www.samsung.com/support
KYRGYZSTAN	00-800-500-55-500 (GSM: 9977)	www.samsung.com/support
TAJIKISTAN	8-10-800-500-55-500 (GSM: 8888)	www.samsung.com/support
MONGOLIA	1800-25-55	www.samsung.com/support
UKRAINE	0-800-502-000	www.samsung.com/ua/support (Ukrainian) www.samsung.com/ua_ru/support (Russian)
MOLDOVA	0-800-614-40	www.samsung.com/support



DC68-03863J-01

Kir yuvish mashinasi

Foydalanuvchi qo'llanmasi

WW90M6****



SAMSUNG



Mundarija

Xavfsizlik bo'yicha ma'lumotlar	4
Texnika xavfsizligi ko'rsatmalari to'g'risida muhim ma'lumotlar	4
Muhim xavfsizlik belgilari	4
Texnika xavfsizligi bo'yicha muhim choralar	5
O'rnatishga oid muhim ogohlantirishlar	6
O'rnatishga oid ogohlantiruvchi ma'lumotlar	8
Foydalanishga oid muhim ogohlantirishlar	8
Foydalanishga oid ogohlantiruvchi ma'lumotlar	10
Tozalashga oid muhim ogohlantirishlar	13
WEEE belgisiga oid ko'rsatmalar	13
O'rnatish	14
To'plam tarkibiga kiruvchi qismlar	14
O'rnatish bo'yicha talablar	16
Qadam-baqadam o'rnatish	18
Ishga tushirishdan avval	26
Dastlabki sozlashlar	26
Kir yuvish bo'yicha ko'rsatmalar	26
Kir yuvish vositasi tortmasi bo'yicha yo'riqnoma	30
Ishlatish amallari	33
Boshqaruv paneli	33
Ishga tushirish tartibi	35
Rejim to'g'risida qisqacha ma'lumotlar	36
Noyob funksiyalar	39
Sozlanmalar	41
SmartThings	42



Xizmat ko'rsatish	47
ОЧИСТКА БАРАБАНА ECO (ECO BARABANNI TOZALASH) + 	47
Smart Check 	48
Favqulodda holatda suvni chiqarib tashlash	49
Tozalash	50
Muzdan tushirish	54
Uzoq vaqt foydalanilmaslikka qarshi qarov	54
Nosozliklarni bartaraf qilish	55
Tekshirish nuqtalari	55
Axborot kodlari	59
Texnik xususiyatlar	63
Kiyimlarning yorliqlaridagi belgilarning bayoni	63
Atrof-muhitni himoya qilish	64
Texnik xususiyatlar	65
Energetik samaradorligi	67



Xavfsizlik bo'yicha ma'lumotlar

Yangi Samsung kir yuvish mashinasini xarid qilganingiz bilan tabriklaymiz. Ushbu qo'llanmada kir yuvish mashinangizni o'rnatish, undan foydalanish va uni tegishli tarzda saqlash bo'yicha muhim ma'lumotlar beriladi. Iltimos, kir yuvish mashinangizning ko'pgina afzalliklari va imkoniyatlaridan to'liq darajada foydalanish uchun ushbu qo'llanmani o'qib chiqing.

Texnika xavfsizligi ko'rsatmalari to'g'risida muhim ma'lumotlar

Iltimos, ushbu yangi kir yuvish mashinangizning ko'pgina imkoniyatlari va funksiyalarini xavfsiz va samarali tarzda boshqarishni bilishingizga ishonch hosil qilishingiz uchun ushbu qo'llanmani diqqat bilan o'qib chiqing. Sizga keyinchalik kerak bo'lishi mumkin bo'lgan ma'lumotlarni qidirishda undan foydalanish uchun ushbu qo'llanmani mashinaga yaqin bo'lgan xavfsiz joyda saqlang. Ushbu mashinadan faqat ushbu qo'llanmada bayon qilingan maqsadlaridagina foydalaning.

Ushbu qo'llanmadagi ogohlantiruvchi xabarlar va xavfsizlik bo'yicha muhim ko'rsatmalar bo'lishi mumkin bo'lgan barcha holatlar va vaziyatlarni qamrab olmaydi. Mashinani o'rnatish, unga texnik xizmat ko'rsatish va undan foydalanishda siz sog'lom fikr bilan ish ko'rishingiz, texnika xavfsizligi qoidalariga amal qilishingiz va mashinani tegishli qarov bilan ta'minlashingiz kerak.

Bu yerda bayon qilingan foydalanish bo'yicha ko'rsatmalar turli mashina modellariga taalluqli bo'lganligi uchun kir yuvish mashinangizning xususiyatlari ushbu qo'llanmada keltirilgan xususiyatlardan bir oz farq qilishi va barcha ogohlantiruvchi belgilar ham sizning mashinangizga tegishli bo'lmasligi mumkin. Agar sizda qandaydir savollar yoki muammolar bo'lsa, sizga eng yaqin bo'lgan xizmat ko'rsatish markaziga murojaat qiling yoki onlayn rejimida www.samsung.com saytidan tavsiyalar yoki ma'lumotlar toping.

Muhim xavfsizlik belgilari

Ushbu foydalanuvchi qo'llanmasida foydalaniladigan belgilar va ramzlar quyidagi ma'nolarni bildiradi:



OGOHLANTIRISH

Ehtiyotsizlik bilan muomala qilish yoki ehtiyot choralariga amal qilmaslik **jiddiy jarohat olish, o'lim va/yoki mulklarning zararlanishiga olib kelishi mumkin.**



DIQQAT

Ehtiyotsizlik bilan muomala qilish yoki ehtiyot choralariga amal qilmaslik **jarohat olish va/yoki mulklarning zararlanishiga olib kelishi mumkin.**



IZOH

Tan jarohati yoki moddiy zarar yetish xavfi borligini ko'rsatadi.



Ushbu ogohlantiruvchi belgilar Sizni va boshqalarning shikastlanishlarini oldini olish uchun bu yerda keltirilgan. Iltimos, ularga qat'iy amal qiling.

Ushbu qo'llanmani o'qib chiqqandan keyin sizga keyinchalik kerak bo'lishi mumkin bo'lgan ma'lumotlarni qidirish uchun uni ishonchli joyda saqlang.

Ushbu mashinadan foydalanishdan avval barcha ko'rsatmalarni o'qib chiqing.

Ushbu mashina elektr toki va harakatlanuvchi detallardan foydalanganligi uchun ehtimoliy xatarlar mavjud. Ushbu mashina bilan xavfsiz tarzda ishlash uchun uning qanday ishlashi bilan tanishib chiqing va undan foydalanganda xavfsizlik choralariga amal qiling.

Texnika xavfsizligi bo'yicha muhim choralar

OGOHLANTIRISH

Yong'in chiqishi, elektr toki urishi yoki jarohat olish xavfini kamaytirish uchun kir yuvish mashinasidan foydalanganda quyidagi asosiy ehtiyot choralariga amal qiling:

- 1.** Agar bolalar nazorat ostida bo'lmasalar yoki ularga xavfsizlik uchun javobgar shaxs tomonidan ushbu qurilmadan foydalanish to'g'risida avvaldan ko'rsatmalar berilmagan bo'lsa, bu qurilmadan jismoniy yoki aqliy qobiliyatlari cheklangan yoki bilimi va tajribasi yetarli bo'lmagan shaxslar (jumladan bolalar) foydalanishlari mumkin emas.
- 2. Yevropada foydalanish uchun:** Agar ular nazorat ostida bo'lsalar yoki ularga ushbu mashinadan xavfsiz tarzda foydalanish to'g'risida ko'rsatmalar berilsa va ular bo'lishi mumkin bo'lgan xatarlarni anglab yetsalar, bu kir yuvish mashinasidan 8 yoshdan katta bolalar va jismoniy yoki aqliy qobiliyatlari cheklangan yoki bilimi va tajribasi yetarli bo'lmagan shaxslar ham foydalanishlari mumkin. Bolalar ushbu kir yuvish mashinasi bilan o'ynamasliklari kerak. Tozalash va texnik xizmat ko'rsatish nazoratsiz tarzda bolalar tomonidan amalga oshirilmasligi kerak.
- 3.** Ularning mashina bilan o'ynamasliklariga ishonch hosil qilish uchun bolalarni kuzatib turing.
- 4.** Agar elektr manbaiga ulash kabeli shikastlangan bo'lsa, xatarlarning oldini olish uchun u ishlab chiqaruvchi, uning xizmat ko'rsatish agenti yoki malakali shaxslar tomonidan almashtirilishi kerak.



Xavfsizlik bo'yicha ma'lumotlar

5. Qurilma bilan birga berilgan yangi shlanglar to'plamidan foydalanilishi va eski shlanglar to'plamidan qayta foydalanilmasligi lozim.
6. Asosida havo almashtirilishi uchun tirqishlari bo'lgan qurilmalarda gilam ushbu tirqishlarni to'sib qo'ymasligi kerak.
7. **Yevropada foydalanish uchun:** Muntazam ko'z-quloq bo'lib turilmasa, 3 yoshdan kichik bolalarni mashina yaqiniga yo'latmaslik kerak.
8. **DIQQAT:** Issiqlik o'chirgichining tasodifiy qayta o'rnatilishi tufayli yetadigan zararlarning oldini olish uchun qurilma taymer singari tashqi o'chirib-yoqish qurimasi orqali elektr toki bilan ta'minlanmasligi yoki xizmat ko'rsatuvchilar tomonidan muntazam ravishda o'chirib-yoqiluvchi zanjirga ulanmasligi kerak.

O'rnatishga oid muhim ogohlantirishlar



OGOHLANTIRISH

Ushbu mashinani o'rnatish malakali texnik yoki sizmat ko'rsatuvchi kompaniya tomonidan amalga oshirilishi kerak.

- Ushbu talabga amal qilmaslik elektr toki urishi, yong'in chiqishi, portlash, mahsulotning ishlashi bilan bog'liq muammolar yoki shikastlanishga olib kelishi mumkin.

Ushbu mashina og'ir, shuning uchun uni ko'targanda ehtiyot bo'ling.

Elektr shnurini mahalliy elektr me'yorlariga javob beradigan rozetkaga ulang. Rozetkaga mashinadan boshqa hech qanday qurilma ulamang, uzaytirish simlaridan foydalanmang.

- Uchtalik yoki uzaytma simdan foydalangan holda rozetkaga boshqa qurilmalarni ulash elektr toki urishi yoki yong'inga olib kelishi mumkin.
- Elektr kuchlanishi, chastotasi va tok kuchining mahsulot xususiyatlarida ko'rsatilganlari bilan bir xil ekanligiga ishonch hosil qiling. Ushbu talabga amal qilmaslik elektr toki urishi yoki yong'inga olib kelishi mumkin. Elektr manbaiga ulash vilkasi rozetkaga mahkam tiqilgan bo'lishi kerak.

Elektr manbaiga ulash vilkasi kontaktlaridan chang yoki suv kabi begona narsalarni quruq latta bilan muntazam ravishda tozalab turing.

- Elektr manbaiga ulash vilkasini uzing va quruq latta bilan arting.
- Ushbu talabga amal qilmaslik elektr toki urishi yoki yong'inga olib kelishi mumkin.

Elektr manbaiga ulash vilkasini rozetkaga shnur polda bema'lol yotadigan tarzda tiqing.

- Agar elektr manbaiga ulash vilkasini rozetkaga elektr manbaiga ulash shnuri qarama-qarshi yo'nalishda ketadigan tarzda tiqsangiz, shnur ichidagi elektr simlar shikastlanishi va bu elektr toki urishi yoki yong'inga olib kelishi mumkin.



Barcha qadoqlash materiallarini bolalarning qo'llari yetmaydigan joylarda saqlang, chunki qadoqlash materiallari ular uchun xavfli bo'lishlari mumkin.

- Agar bola paketga boshini tiqsa, bu uning bo'g'ilib qolishiga olib kelishi mumkin. Ushbu mashina, elektr manbaiga ulash vilkasi yoki shnuri shikastlangan hollarda o'zingizga eng yaqin joylashgan xizmat ko'rsatish markaziga murojaat qiling.

Ushbu mashina ishonchli tarzda yerga ulangan bo'lishi kerak.

Ushbu mashinani gaz ta'minoti trubasi, plastik vodoprovod trubasi yoki telefon liniyasi orqali yerga ulamang.

- Bu elektr toki urishi, yong'in chiqishi, portlash yoki mahsulotning ishlashi bilan bog'liq muammolarga olib kelishi mumkin.
- Hech qachon elektr manbaiga ulash vilkasini tegishli ravishda yerga ulanmagan rozetkaga ulamang va yerga ulashning mahalliy va milliy tartiblariga muvofiq ekanligiga ishonch hosil qiling.

Ushbu mashinani isitgichlar yoki har qanday yonuvchan materiallar yaqiniga o'rnatmang.

Ushbu mashinani nam, yog'li yoki chang bosgan joylar yoki to'g'ridan-to'g'ri quyosh yoki suv (masalan, yomg'ir tomchilari ostiga) ta'siri ostidagi joylarga o'rnatmang.

Ushbu mashinani past haroratli joylarga o'rnatmang.

- Muzlash trubalarning yorilishiga olib kelishi mumkin.

Ushbu mashinani gaz chiqib ketishi mumkin bo'lgan joylarga o'rnatmang.

- Bu elektr toki urishi yoki yong'inga olib kelishi mumkin.

Elektr transformatorlaridan foydalanmang.

- Bu elektr toki urishi yoki yong'inga olib kelishi mumkin.

Shikastlangan elektr manbaiga ulash vilkasi, shikastlanagan elektr manbaiga ulash shnuri yoki kontaktlari bo'shab qolgan rozetkadan foydalanmang.

- Bu elektr toki urishi yoki yong'inga olib kelishi mumkin.

Elektr manbaiga ulash shnurini qattiq tortmang yoki ortiq darajada bukming.

Elektr manbaiga ulash shnurini o'ramang yoki bog'lamang.

Elektr manbaiga ulash shnurini metall buyumlarga osmang, elektr manbaiga ulash shnuri ustiga og'ir buyumlarni qo'ymang, elektr manbaiga ulash shnurini buyumlar orasiga joylashtirmang yoki elektr manbaiga ulash shnurini mashinaning orqa devorida joylashgan maydonga kiritmang.

- Bu elektr toki urishi yoki yong'inga olib kelishi mumkin.

Viklani rozetkadan sug'urishda elektr manbaiga ulash shnuridan tortmang.

- Elektr manbaiga ulash vilkasini vilkadan ushlagan holda rozetkadan sug'urib oling.
- Ushbu talabga amal qilmaslik elektr toki urishi yoki yong'inga olib kelishi mumkin.

Ushbu kir yuvish mashinasi elektr tarmog'iga ulash shnuri, vodoprovod krani va suv chiqarish trubasidan foydalanish mumkin bo'lgan tarzda o'rnatilishi kerak.



Xavfsizlik bo'yicha ma'lumotlar

O'rnatishga oid ogohlantiruvchi ma'lumotlar

DIQQAT

Ushbu mashina elektr manbaiga ulash vilkasidan osongina foydalanish mumkin bo'lgan tarzda joylashtirilishi kerak.

- Ushbu talabga amal qilmaslik elektr tokining chiqib ketishi tufayli elektr toki urishi yoki yong'inga olib kelishi mumkin.

Ushbu mashinani uning og'irligini ko'tara oladigan qattiq, tekis polga o'rnatish.

- Ushbu talabga amal qilmaslik anomal tebranishlar, mashinaning polda siljib ketishi, shovqin chiqishi yoki mahsulot nosozliklariga olib kelishi mumkin.

Foydalanishga oid muhim ogohlantirishlar

OGOHLANTIRISH

Agar mashina suv bilan to'lib qolsa, darhol suv va elektr ta'minotini o'chiring va o'zingizga eng yaqin joylashgan xizmat ko'rsatish markaziga murojaat qiling.

- Elektr manbaiga ulash vilkasiga nam qo'llaringiz bilan tegmang.
- Ushbu talabga amal qilmaslik elektr toki urishiga olib kelishi mumkin.

Agar ushbu mashina g'alati shovqinli tovushlar, kuygan hid yoki tutun chiqarsa, darhol elektr manbaiga ulash vilkasini uzing va o'zingizga eng yaqin joylashgan xizmat ko'rsatish markaziga murojaat qiling.

- Ushbu talabga amal qilmaslik elektr toki urishi yoki yong'inga olib kelishi mumkin.

Gaz (masalan, propan, siqilgan gaz va hokazo) oqib chiqqan hollarda elektr manbaiga ulash vilkasiga tegmasdan xonani darhol shamollating. Ushbu mashina yoki elektr manbaiga ulash shnuriga tegmang.

- Ventilyatordan foydalanmang.
- Uchqun chiqishi portlash yoki yong'inga olib kelishi mumkin.

Bolalarga kir yuvish mashinangizni yoki uning ichida o'ynashlariga yo'l qo'ymang. Bundan tashqari, mashinani chiqitga chiqarishda kir yuvish mashinasi eshigining dastasini olib tashlang.

- Mashina ichiga kirgach bola tiqilib qolishi va bo'g'ilishi mumkin.

Kir yuvish mashinasidan foydalanishni boshlashdan avval uning asosiga biriktirilgan qadoqlarni (gubka, penoplast) olib tashlanganligiga ishonch hosil qiling.

Mashinaning kirlangan qismlarini gazolin, benzin, kerosin, bo'yoqlarning erituvchilari, spirt yoki boshqa yonuvchi yoki portlovchi moddalar bilan yuvmang.

- Bu elektr toki urishi, yong'in yoki portlashga olib kelishi mumkin.

Kir yuvish mashinasi ishlayotganda (yuqori haroratli suv bilan kir yuvish/quritish/siqish rejimlarida) uning eshigini kuch bilan ochmang.

- Kir yuvish mashinasidan oqib chiqayotgan suv kuyishga sabab bo'lishi yoki polni sirpanchiq qilishi mumkin. Bu jarohat olishga sabab bo'lishi mumkin.



- Eshikni kuch bilan ochish mashinaning ishdan chiqishiga yoki jarohat olishiga sabab bo'lishi mumkin.

Mashina ishlayotgan vaqtda uning ostiga qo'llaringizni tiqmang.

- Bu jarohat olishga sabab bo'lishi mumkin.

Elektr manbaiga ulash vilkasiga nam qo'llaringiz bilan tegmang.

- Bu elektr toki urishiga sabab bo'lishi mumkin.

Kir yuvish mashinasi ishlayotgan vaqtda elektr manbaiga ulash vilkasini sug'urish orqali mashinani o'chirmang.

- Elektr manbaiga ulash vilkasini yana rozetkaga ulash uchqun chiqishiga sabab bo'lishi va elektr toki urishi yoki yong'inga olib kelishi mumkin.

Bolalarga yoki quvvatsiz kishilarga kir yuvish mashinasidan nazoratsiz foydalanishlariga yo'l qo'ymang. Bolalarning mashina ustiga chiqishlariga yo'l qo'ymang.

- Bu elektr toki urishi, kuyish yoki jarohat olishga olib kelishi mumkin.

Kir yuvish mashinasi ishlayotgan vaqtda uning ostiga qo'llaringizni yoki metall buyumlarni tiqmang.

- Bu jarohat olishga sabab bo'lishi mumkin.

Kir yuvish mashinasini elektr manbaiga ulash shnuridan tortgan holda rozetkadan uzming. Har doim vilkani mahkam ushlang va uni to'g'ridan-to'g'ri rozetkadan sug'urib oling.

- Elektr manbaiga ulash shnurining shikastlanishi qisqa tutashuv, yong'in va/yoki elektr toki urishiga olib kelishi mumkin.

Kir yuvish mashinasini o'zingizcha ta'mirlash, qismlarga ajratish yoki o'zgartirishga urinmang.

- Standart shakldagi predoxranitellardan tashqari boshqa hech qanday predoxranitellardan (masalan, mis qo'yilma, po'lat sim va hokaso) foydalanmang.
- Kir yuvish mashinasini ta'mirlash yoki qaytadan o'rnatish kerak bo'lgan hollarda o'zingizga eng yaqin joylashgan xizmat ko'rsatish markaziga murojaat qiling.
- Ushbu talabga amal qilmaslik elektr toki urishi, yong'in chiqishi, mahsulotning ishlashi bilan bog'liq muammolar yoki shikastlanishga olib kelishi mumkin.

Agar suv quyish shlangi krandan uzilsa va mashinani suvga ko'mib yubora boshlasa, elektr manbaiga ulash vilkasini rozetkadan uzing.

- Ushbu talabga amal qilmaslik elektr toki urishi yoki yong'inga olib kelishi mumkin.

Kir yuvish mashinasidan uzoq vaqt foydalanilmaslik yoki momaqaldiraq yoki chaqmoq bo'layotgan vaqtda elektr manbaiga ulash vilkasini rozetkadan uzib qo'ying.

- Ushbu talabga amal qilmaslik elektr toki urishi yoki yong'inga olib kelishi mumkin.

Kir yuvish mashinasiga birorta begona buyum kirib qolgan hollarda elektr manbaiga ulash vilkasini rozetkadan uzing va o'zingizga eng yaqin joylashgan xizmat ko'rsatish markaziga murojaat qiling.

- Bu elektr toki urishi yoki yong'inga olib kelishi mumkin.

Bolalarga (yoki uy hayvonlariga) kir yuvish mashinangizni yoki uning ichida o'ynashiga yo'l qo'ymang. Kir yuvish mashinasi eshigini ichkaridan ochish juda qiyin va agar bolalar mashina ichida tiqilib qolsalar, jiddiy jarohatlanishlari mumkin.



Xavfsizlik bo'yicha ma'lumotlar

Foydalanishga oid ogohlantiruvchi ma'lumotlar

DIQQAT

Kir yuvish mashinasi kir yuvish vositasi, kirlar, ovqat qoldiqlari kabi begona buyumlar bilan ifloslangan hollarda elektr manbaiga ulash vilkasini rozetkadan uzing va nam, yumshoq latta bilan kir yuvish mashinasini tozalang.

- Ushbu talabga amal qilmaslik ranglarning o'chishi, deformatsiyalanish, mashinaning ishdan chiqishi yoki zanglashga olib kelishi mumkin.

Kuchli zarba ta'sirida old oyna sinishi mumkin. Kir yuvish mashinasidan foydalanganda ehtiyot bo'ling.

- Oynaning sinishi jarohat olishga olib kelishi mumkin.

Suv quyish to'xtatilgandan keyin yoki suv quyish shlangini qaytadan ulashda kranni asta-sekinlik bilan oching.

Agar uzoq vaqt davomida mashinadan foydalanilmagan bo'lsa, kranni asta-sekinlik bilan oching.

- Suv quyish shlangi yoki vodoporvud trubasidagi havo bosimi mahsulot qismlarini shikastlashi yoki suvning oqib chiqishiga sabab bo'lishi mumkin.

Agar kir yuvish mashinasini ishlatish vaqtiga suv chiqishi xatoligi sodir bo'lsa, suv chiqarish tizimi bilan bog'liq muammoning mavjudligini tekshiring.

- Agar kir yuvish mashinasidan suv chiqarish tizimi muammosi tufayli suvga ko'milgan holda foydalanilsa, bu elektr toki urishi yoki yong'inga sabab bo'lishi mumkin.

Yuviladigan kirlarni ular kir yuvish mashinasining eshigiga turib qolmaydigan tarzda to'laligicha kir yuvish mashinasining ichiga joylashtiring.

- Agar yuviladigan kir mashina eshigiga tiqilib qolsa, u shikastlanishi, kir yuvish mashinasi ishdan chiqishi yoki suvning chiqib ketishi sodir bo'lishi mumkin.

Kir yuvish mashinasidan foydalanilmayotgan vaqtda kranni yopib qo'ying.

Suv quyish shlangi ulovchisidagi vintlarning tegishlicha mahkamlanganligiga ishonch hosil qiling.

- Ushbu talabga amal qilmaslik mulklarning shikastlanishi yoki jarohatlanishiga olib kelishi mumkin.

Rezina zichlagich va old eshik oynasida begona narsalarning (masalan, mato parchalari, iplar, soch va hokazo) yo'qligiga ishonch hosil qiling.

- Agar begona buyumlar eshikka tiqilib qolsa yoki eshik mahkam yopilmasa, bu suvning oqib chiqishiga sabab bo'lishi mumkin.

Mashinadan foydalanishdan avval kranni oching va suv quyish shlangi ulovchisining mahkam biriktirilganligi va suvning oqib chiqmasligini tekshiring.

- Agar suv quyish shlangi ulovchisi vintlari bo'shab qolgan bo'lsa, bu suvning oqib chiqishiga sabab bo'lishi mumkin.

Siz xarid qilgan kir yuvish mashinasi faqat uyda foydalanish uchun mo'ljallangan.

Kir yuvish mashinasidan biznes maqsadlarida foydalanish mashinadan noto'g'ri foydalanish hisoblanadi. Bunday hollarda kir yuvish mashinasiga nisbatan Samsung tomonidan beriladigan kafolat qo'llanilmaydi va bunday noto'g'ri foydalanish natijasidagi nosozliklar yoki shikastlanishlar uchun javobgarlikni Samsung zimmasiga yuklab bo'lmaydi.



Kir yuvish mashinasining ustiga chiqmang yoki kir yuvish mashinasi ustiga buyumlarni (yuviladigan kirlar, yoqilgan shamlar, yoqilgan sigaretalar, kimyoviy moddalar, metall buyumlar kabilar) qo'ymang.

- Bu elektr toki urishi, yong'in chiqishi, mahsulotning ishlashi bilan bog'liq muammolar yoki jarohatlanishlarga olib kelishi mumkin.

Kir yuvish mashinasi sirtiga insektitsidlar kabi tez bug'lanuvchi materiallarni sepmang.

- Odam uchun xavfli bo'lish bilan bir paytda bu elektr toki urishi, yong'in chiqishi yoki mahsulotning ishlashi bilan bog'liq muammolarga olib kelishi mumkin.

Kir yuvish mashinasi yaqiniga elektromagnit maydonlar hosil qiluvchi buyumlarni joylashtirmang.

- Bu noto'g'ri ishlash tufayli shikastlanishga olib kelishi mumkin.

Yuqori haroratli yuvish yoki quritish rejimlarida chiqariladigan suvning harorati yuqori bo'ladi. Bunday suvga tegmang.

- Bu kuyish yoki jarohat olishga sabab bo'lishi mumkin.

Agar suvni chiqarib to'kishdan oldin suv harorati yuqori bo'lsa, harorat pasayguncha ma'lum vaqt ketishi mumkin va ichki haroratga qarab turlicha bo'lishi mumkin.

Agar kir yuvish mashinangizda ushbu buyumlarni yuvish uchun maxsus rejim mavjud bo'lmasa, o'tirg'ichlar uchun suv o'tkazmaydigan to'shamalar, bo'yralar yoki kiyimlarni (*) yuvmang, siqmang yoki quritmang.

(*): Jundan qilingan choyshablar, yomg'irga qarshi nakidkalar, baliqchilarning jiletleri, chang'ichilarning shimlari, uxlash uchun yostiqchalar, yo'rgak qoplamalari, bolalar tagliklari hamda velosipedlar, mototsikllar va mashinalarni yopish uchun tentlar va hokazo.

- Hattoki yorlig'ida kir yuvish mashinasi belgisi ko'rsatilgan bo'lsa ham, qalin yoki qattiq to'shamalarni yuvmang. Bu ortiqcha tebranishlar tufayli shikastlanishga yoki kir yuvish mashinasi, devorlar, pol yoki kiyimlarga zarar yetkazishga olib kelishi mumkin.
- Ushbu kir yuvish mashinasida gilamchalar yoki rezina tagligi bo'lgan gilamchalarni yuvmang. Rezina taglik ajralib ketishi va baraban ichiga yopishib qolishi, bu esa suv chiqarish xatoligi kabi toto'g'ri ishlashlarga olib kelishi mumkin.

Kir yuvish vositasi qutisi o'z joyiga qo'yilmagan holda kir yuvish mashinasini ishga tushirmang.

- Bu suvning oqib ketishi tufayli elektr toki urishi yoki jarohatlanishga olib kelishi mumkin.

Quritish vaqtida yoki quritish nihoyasiga yetishi bilan bakning ichiga tegmang, chunki u issiq bo'ladi.

- Bu kuyishga sabab bo'lishi mumkin.

Qo'lingizni kir yuvish vositasi qutisi ichiga tiqmang.

- Bu jarohatlanishga olib kelishi mumkin, chunki qo'lingiz kir yuvish vositasini solish tizimi tomonidan ushlab qolinishi mumkin.
- Suyuq holatdagi kir yuvish vositasi yo'naltirgichi (faqat tegishli modellar uchun) kukun holatdagi yuvish vositasi uchun foydalanilmasin. Kukun holatidagi yuvish vositasidan foydalanganda yo'naltirgichni olib qo'ying.

Kir yuvish mashinasi ichiga yuvilishi kerak bo'lgan narsalardan boshqa hech qanday narsalarni (oyoq kiyimlari, ovqat qoldiqlari, hayvonlar kabi) solmang.



Xavfsizlik bo'yicha ma'lumotlar

- Kuchli tebranishlar tufayli bu kir yuvish mashinasining ishdan chiqishiga yoki uy hayvonlarining jarohatlanishi va o'limiga olib kelishi mumkin.

Sochto'g'nag'ich, pichoq, tirnoq kabi o'tkir narsalar bilan tugmalarni bosmang.

- Bu elektr toki urishi yoki jarohatlanishga olib kelishi mumkin.

Odatda terini parvarish qilish vositalari do'konlari yoki massaj klinikalarida sotiladigan moylar, kremlar yoki los'onlar bilan ifloslangan kiyimlarni yuvmang.

- Bu rezina zichlagichning deformatsiyalanishiga sabab bo'lishi va suvning chiqib ketishiga olib kelishi mumkin.

Nina to'g'nag'ichlar, soch to'g'nag'ichlari yoki oqartirgich tyubigi kabi buyumlarni barabanda uzoq vaqt qoldirmang.

- Bu barabanning zanglanishiga olib kelishi mumkin.
- Agar baraban sirtida zanglagan joylar paydo bo'la boshlasa, uning sirtiga (neytral) tozalash vositasini seping va uni ketkazish uchun gubkadan foydalaning. Hech qachon metall chiyotkadan foydalanmang.

Quruq kimyoviy tozalash vositalaridan to'g'ridan-to'g'ri foydalanmang va biror bir quruq kimyoviy tozalash vositalari bilan zararlangan kiyimlarni yuvmang, chaymang yoki siqmang.

- Bu moyning oksidlanishidan hosil bo'luvchi yuqori harorat tufayli o'z-o'zidan yonib ketishga yoki birdan yonib ketishga olib kelishi mumkin.

Suvni sovutish/isitish qurilmalaridan olingan suvdan foydalanmang.

- Bu kir yuvish mashinasi bilan bog'liq muammolarga olib kelishi mumkin.

Kir yuvish mashinasi uchun tabiiy qo'l yuvish sovunidan foydalanmang.

- Agar u kir yuvish mashinasining ichida qotib qolsa yoki to'plansa, bu kir yuvish mashinasining nosozligi, ranglarning o'chishi, zanglar yoki noxush hidlarning paydo bo'lishiga olib kelishi mumkin.

Paypoq va ko'krakpechlarni yuvish to'riga joylashtiring va ularni boshqa yuviladigan kirlar bilan birgalikda yuving.

Choyslab singari yirik buyumlarni kir yuvish to'riga joylashtirgan holda yuvmang.

- Bu talabga amal qilmaslik kuchli tebranishlar tufayli shikastlanishga olib kelishi mumkin.

Qotib qolgan kir yuvish vositalaridan foydalanmang.

- Agar ular kir yuvish mashinasi ichida to'planib qolsa, bu suvning oqib chiqishiga sabab bo'lishi mumkin.

Yuvilishi kerak bo'lgan barcha kiyimlar cho'ntaklarining bo'sh ekanligiga ishonch hosil qiling.

- Tangalar, to'g'nag'ichlar, mixlar, vintlar yoki toshlar singari qattiq, o'tkir buyumlar kir yuvish mashinasining ishdan chiqishiga olib kelishi mumkin.

Katta to'qalari, tugmalari yoki boshqa og'ir metall buyumlari mavjud bo'lgan kiyimlarni yuvmang.

Ularning ranglarining o'chmaslik darajasi asosida kirlarni ranglar bo'yicha turlarga ajrating va tavsiya qilingan rejim, suv harorati va qo'shimcha funksiyalarni tanlang.

- Bu ranglarning o'chishiga yoki matoning shikastlanishiga olib kelishi mumkin.

Eshikni yopayotganingizda bolalar barmoqlarining eshikka qisilib qolmasligiga ehtiyot bo'ling.

- Ushbu talabga amal qilmaslik shikastlanishga olib kelishi mumkin.



Tozalashga oid muhim ogohlantirishlar

OGOHLANTIRISH

Kir yuvish mashinasini unga suv sepish yo'li bilan tozalamang.

Kuchli kislotaliy tozalash vositalaridan foydalanmang.

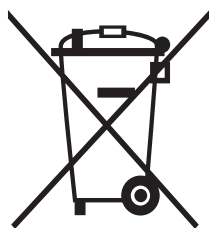
Kir yuvish mashinasini tozalash uchun benzin, erituvchilar yoki spirtidan foydalanmang.

- Bu ranglarning o'chishi, deformatsiyalanish, elektr toki urishi yoki yong'inga olib kelishi mumkin.

Kir yuvish mashinasini tozalash yoki unga texnik xizmat ko'rsatishdan avval uni devordagi rozetkadan uring.

- Ushbu talabga amal qilmaslik elektr toki urishi yoki yong'inga olib kelishi mumkin.

WEEE belgisiga oid ko'rsatmalar



Ushbu mashinani to'g'ri chiqitga chiqarish (Ishlatilgan elektr va elektronika jihozi)

(Chiqindilarni ajratgan holda yig'ish tizimiga ega bo'lgan mamlakatlarga tegishli)

Mahsulot, aksessuarlar yoki bosma nashrlardagi ushbu markirovka ushbu mahsulot va uning elektron yordamchi qurilmalarining (masalan, zaryadlash qurilmasi, naushniklar, USB kabeli) xizmat muddatlarini o'tab bo'lganlaridan keyin boshqa maishiy chiqindilar bilan birgalikda chiqitga chiqarib bo'lmavligini ko'rsatadi. Keraksiz buyumlarni nazoratsiz tarzda chiqitga chiqarish tufayli atrof-muhitga yoki odamlarning salomatliklariga yetkazilishi mumkin bo'lgan zararlarning oldini olish uchun ko'rsatilgan elementlarni tashlab yuborilayotgan qurilmaning boshqa qismlaridan ajratib oling va moddiy resurslardan oqilona tarzda takroran foydalanishga ko'maklashish uchun ulardan qayta foydalaning.

Uyda foydalanuvchilar ekologik jihatdan xavfsiz tarzda qayta foydalanish uchun ushbu qurilmalarni qayerda va qanday topshirish mumkinligi to'g'risida ma'lumotlar olish uchun o'zlari ushbu mahsulotni xarid qilgan chakana sotuvchiga yoki mahalliy hokimiyat ofisiga murojaat qilishlari kerak.

Biznes bilan shug'ullanuvchi foydalanuvchilar o'zlarining ta'minotchilari bilan bog'lanishlari va xarid shartnomasi qoidalari va shartlari bilan tanishishlari kerak.

Ushbu mahsulot va uning elektron aksessuarlarini tashlab yuboriladigan boshqa tijoriy chiqindilar bilan birgalikda chiqitga chiqarmaslik kerak.

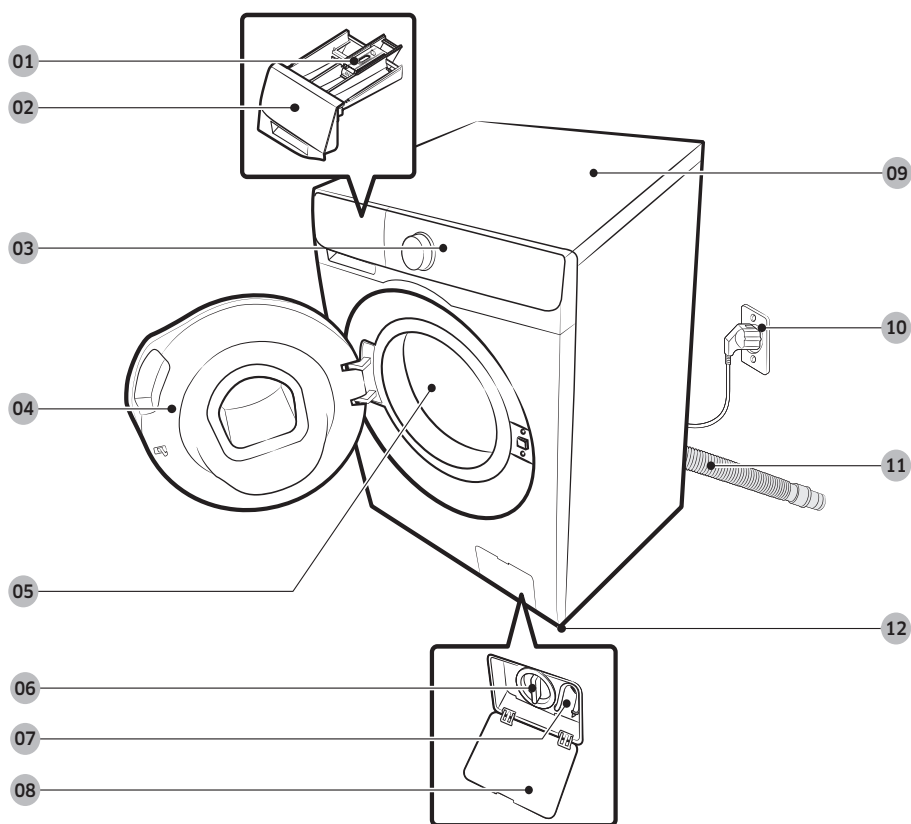
Samsung kompaniyasining atrof-muhitni muhofaza qilish bo'yicha tashabbuslari va mahsulot bilan bog'liq me'yoriy majburiyatlari jumladan REACH va boshqalar haqida ma'lumot uchun quyidagi saytga tashrif buyuring: samsung.com/uk/aboutsamsung/samsungelectronics/corporatecitizenship/data_corner.html

O'rnatish

Kir yuvish mashinasining to'g'ri o'rnatilganligiga ishonch hosil qilish va kir yuvish vaqtida baxtsiz hodisalarning yuz berishini oldini olish uchun ushbu ko'rsatmalarga qat'iy amal qiling.

To'plam tarkibiga kiruvchi qismlar

Barcha qismlarning ushbu mahsulot to'plamiga kiritilganligiga ishonch hosil qiling. Agar sizda kir yuvish mashinasi yoki uning qismlari bilan bog'liq muammolar mavjud bo'lsa, mahalliy Samsung xaridorlarga xizmat ko'rsatish markazi yoki chakana savdo do'koniga murojaat qiling.



01 Bo'shatuvchi richag

02 Kir yuvish vositalari bo'linmasi

03 Boshqaruv paneli

04 Eshikcha

05 Baraban

06 Nasos filtri

07 Favqulodda suv chiqarish trubkasi

08 Filtr qopqog'i

09 Ishchi yuzasi

10 Elektr manbaiga ulash kabelining vilkasi

11 Suv chiqarish shlangi

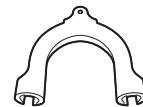
12 Sozlanuvchi oyoqchalar



Gayka klyuchi



Bolt qopqoqlari



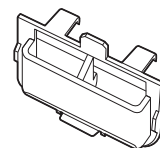
Shlang ushlagichi



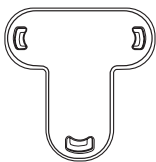
Sovuq suv quyish shlangi



Issiq suv quyish shlangi



Suyuq kir yuvish vositasi idishi



Qopqoq

IZOH

- Bolt qopqoqlari: Beriladigan bolt qopqoqlari soni (3 tadan 6 tagacha) modelga bog'liq bo'ladi.
- Issiq suv quyish shlangi: Faqat qo'llaniladigan modellar.
- Suyuq kir yuvish vositasi idishi: Faqat qo'llaniladigan modellar.

O'rnatish

O'rnatish bo'yicha talablar

Elektr ta'minoti va yerga ulash

- 220-240 V / 50 Gts o'zgaruvchan tok saqlagichi yoki zanjir uzgichi talab qilinadi
- Faqat kir yuvish mashinasi uchun mo'ljallangan alohida zanjir tarmog'idan foydalaning

Yerga to'g'ri ulashini kafolatlash uchun kir yuvish mashinasi yerga ulangan rozetkada foydalanish uchun mo'ljallangan yerga ulash kabeliga ega bo'lgan uch shtirli elektr manbaiga ulash kabeli bilan birga beriladi. Agar yerga ulanganligi to'g'risida ishonchingiz komil bo'lmasa, malakali elektr tizimi mutaxassisi yoki xizmat ko'rsatuvchi mutaxassisga murojaat qiling. Berilgan vilkani o'zgartirmang. Agar u rozetkaga mos kelmasa, to'g'ri keluvchi rozetka o'rnatish uchun malakali elektr tizimi mutaxassisi murojaat qiling.

OGOHLANTIRISH

- Uzatma simidan FOYDALANMANG.
- Faqat kir yuvish mashinasi bilan berilgan elektr manbaiga ulash shnuridan foydalaning.
- Yerga ulash simini hech qachon plastik vodoprovod liniyalari, gaz ta'minlash liniyalari yoki issiq suv trubasiga ULAMANG.
- Noto'g'ri ulangan yerga ulash o'tkazgichlari elektr toki urishiga olib kelishi mumkin.

Suv quyish

Ushbu kir yuvish mashinasi uchun mos suv bosimi 50 kPadan 800 kPagachadir. 50 kPadan kamroq bo'lgan suv bosimi suv klapanining to'liq yopilmasligiga sabab bo'lishi mumkin. Yoki u kir yuvish mashinasining o'chib qolishiga olib keluvchi barabanni to'ldirish uchun uzoqroq vaqt kelishiga olib kelishi mumkin. Mashina bilan birga berilgan suv quyish shlanglari kir yuvish mashinasiga yetishi uchun suv kranlari kir yuvish mashina orqa panelidan 120 smdan kamroq masofada bo'lishi kerak.

Suv oqib ketishi xavfini kamaytirish uchun:

- Suv kranlaridan osongina foydalanish mumkinligiga ishonch hosil qiling.
- Kir yuvish mashinasidan foydalanilmayotgan vaqtda kranlarni yopib qo'ying.
- Suv quyish shlanglari to'plamidan suv oqmayotganligini muntazam ravishda tekshirib turing.

DIQQAT

Kir yuvish mashinasidan ilk marta foydalanishdan avval shlanglarning suv klapani va vodoprovod kranlariga ulanadigan barcha joylardan suv oqib ketmayotganligini tekshiring.

Suvni chiqarish

Samsung kompaniyasi balandligi 60~90 sm bo'lgan vertikal trubadan foydalanishni tavsiya etadi. Suvni chiqarish shlangi qisqich bilan vertikal trubaga bog'langan bo'lishi kerak, vertikal truba esa suv chiqarish shlangini to'laligicha qoplashi shart.

Pol qoplamasi

Kir yuvish mashinasi eng yaxshi darajada ishlashi uchun u tekis va qattiq sirtga o'rnatilgan bo'lishi kerak. Tebranishlarni va/yoki muvozanatlashmagan yuklanishlarni kamaytirish uchun yog'och pollarni mustahkamlash talab qilinishi mumkin. Gilam qoplamalar va kafelli pollar tebranishlarga yaxshi qarshilik ko'rsatmaydi va siqish rejimida kir yuvish mashinasining o'zina siljishiga olib kelishi mumkin.

DIQQAT

Kir yuvish mashinasini hech qachon platformaga yoki noturg'un sirtlarga O'RNATMANG.

Suv harorati

Kir yuvish mashinasini suv muzlashi mumkin bo'lgan joylarga o'rnatmang, chunki suv mashinasining klapanlari, nasoslari va/yoki shlanglarida doimo ma'lum miqdorda suv qoladi. Ulanish qismlarida qolgan muzlagan suv kamarlar, nasos va kir yuvish mashinasining boshqa qismlariga shikast yetkazishi mumkin.

Tokcha yoki shkafga o'rnatish

Barqaror ishlashi uchun minimal masofalar:

Yon tomonlar bo'yicha	25 mm
Yuqoridan	25 mm
Orqadan	50 mm
Old tomondan	550 mm

Agar kir yuvish mashinasi va quritgich bir joyga o'rnatilsa, tokcha yoki bo'lmaning old tomonida kamida 550 mm bo'lgan to'siqsiz havo kirish tirqishiga ega bo'lishi kerak. Kir yuvish mashinasining o'zi uchun hech qanday maxsus havo kirish tirqishi talab qilinmaydi.



O'rnatish

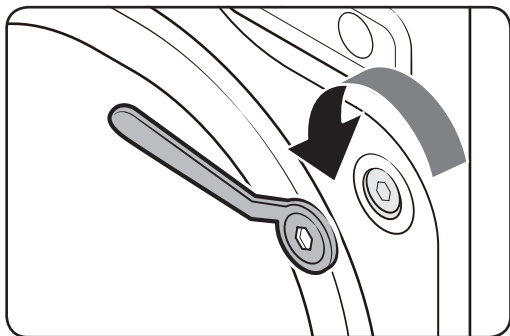
Qadam-baqadam o'rnatish

1-QADAM - O'rnatish joyini tanlash

O'rnatish joyiga bo'lgan talablar:

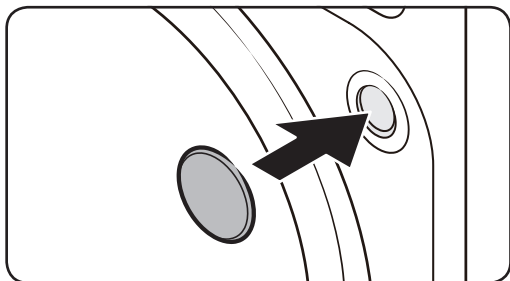
- Gilam qoplama yoki havo almashishiga to'sqinlik qilishi mumkin qoplamaga ega bo'lmagan qattiq, tekis sirt
- To'g'ridan-to'g'ri quyosh nurlari tushmaydigan
- Havo aylanishi va simlarni ulash uchun yetarli joy
- Atrofdagi harorat doimo muzlash nuqtasidan (0 °C) baland
- Issiqlik manbalaridan uzoqda

2-QADAM - Tashish boltlarini bo'shatib olish



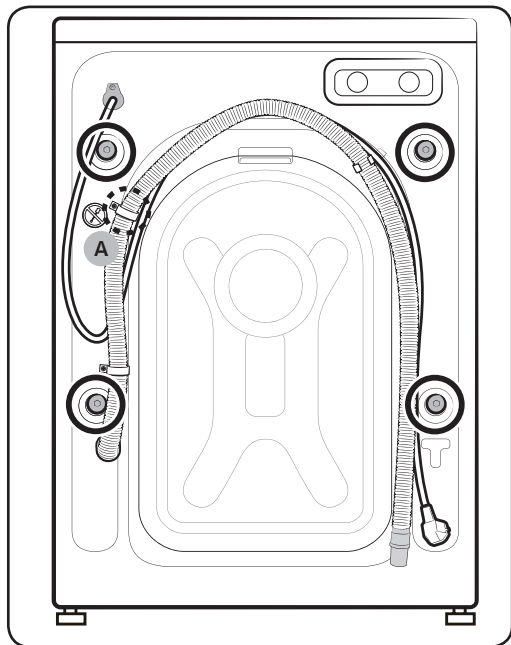
Mahsulot qadoqlarini olib tashlang va barcha tashish boltlarini bo'shatib oling.

1. Berilgan gayka klyuchidan foydalangan holda mashinaning orqa panelidagi barcha tashish boltlarini bo'shating.



2. Tirqishlarni birga beriladigan plastmassa qopqoqlar bilan berkiting. Tashish boltlarini kelajakda foydalanish uchun saqlab qo'ying.





3. Kir yuvish mashinasining orqa tomonidagi barcha plastmassa bolt qopqoqlarini yoping.

⚠️ DIQQAT

Shlang xomutini mahkamlovchi **burama mixni (A)** yechib olmang.

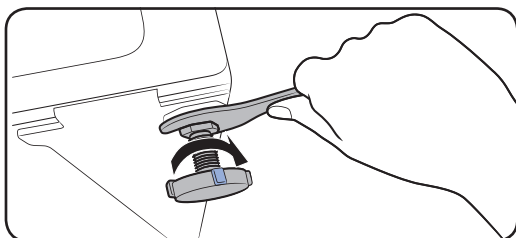
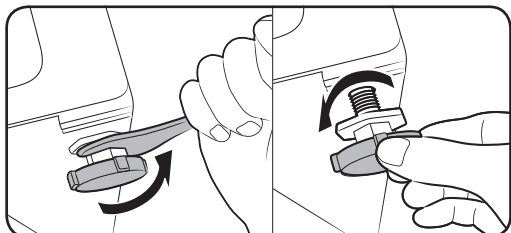
⚠️ OGOHLANTIRISH

Qadoqlash materiallari bolalar uchun xavfli bo'lishi mumkin. Barcha qadoqlash materiallarini (plastik sumkalar, polistirol va boshqalar) bolalarning qo'llari yetmaydigan joylarda chiqitga chiqaring.



O'rnatish

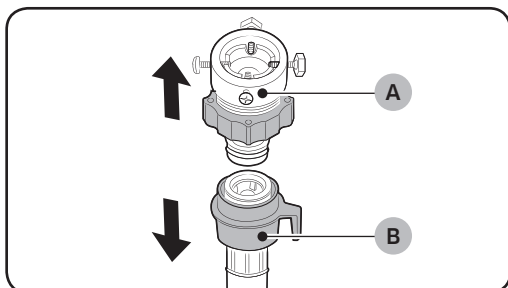
3-QADAM - Oyoqchalar balandligini o'zgartirish



1. Kir yuvish mashinasini o'zingiz tanlagan joyga ehtiyotlik bilan olib boring. Ortiqcha kuch ishlatish balandlikni moslash oyoqchalarini shikastlashi mumkin.
2. Balandlikni sozlash oyoqchalarini qo'lda sozlash bilan kir yuvish mashinasini tekislang.
3. Tekislash tugallangach, gayka klyuchi bilan gaykalarni qotiring.

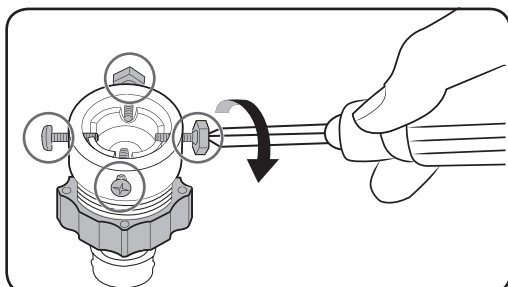
4-QADAM - Suv shlangini ulash

Birga kelgan shlang adapteri modelga qarab turlicha bo'lishi mumkin. Ushbu yo'riqlarda konnektor tipdagi adapterni ulash ko'rsatilgan. Agar sizdagi modelda burama tipdagi adapter bo'lsa, 7-punkga qarang.



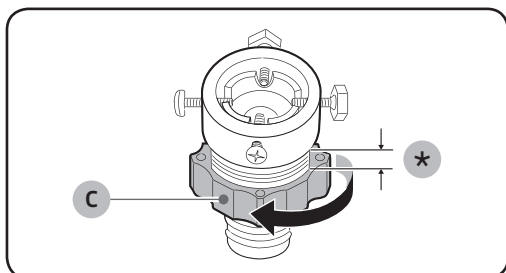
Suv quyish shlangini suv kraniga ulang.

1. (A) adapterni (B) suv ta'minoti shlangidan chiqarib oling.

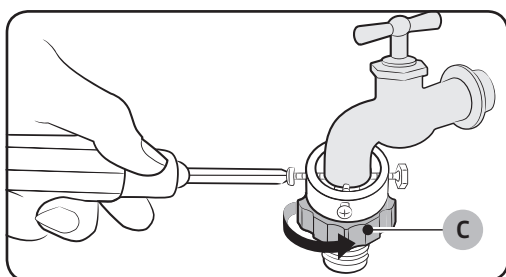


2. Adapterdagi to'rtta vintni bo'shatish uchun Phillips otvortkasiidan foydalaning.

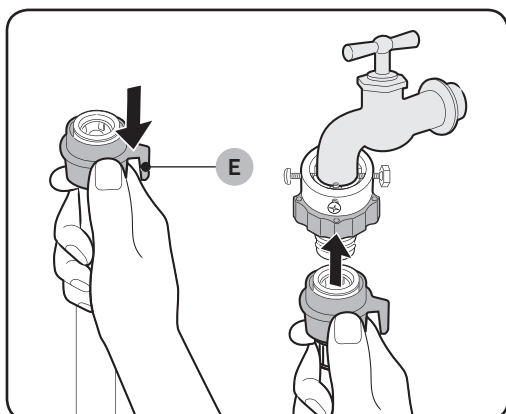




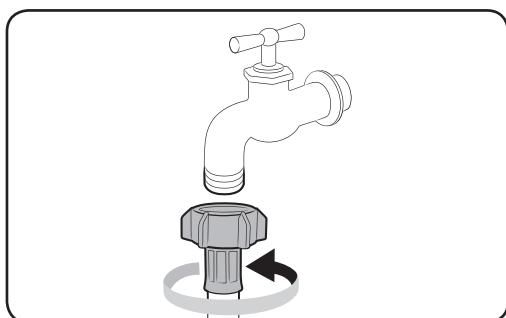
3. Uni 5 mmga (*) bo'shatish uchun adaptelni ushlang va (C) qismni mil yo'nalishida burang .



4. Adaptelni suv kraniga kiriting va adaptelni ko'tarib turgan holda vintlarni qotiring.
5. Uni qotirish uchun (C) qismni mil yo'nalishida burang.



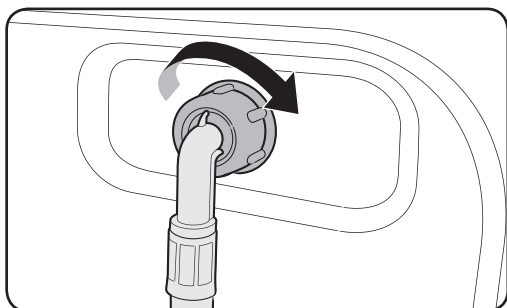
6. (E) qismni ushlab turgan holda suv ta'minoti shlangini adapterga ulang. Keyin (E) qismni bo'shatib yuboring. Shlang adapterga tirqillagan ovoz chiqargan holda tushadi.



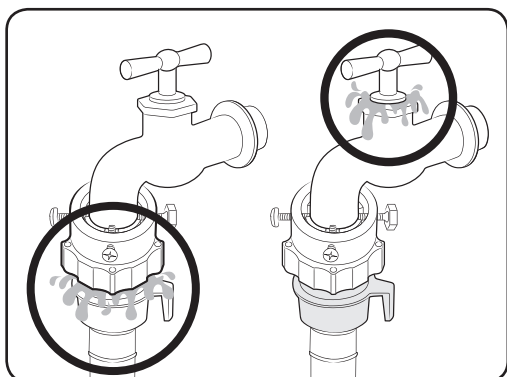
7. Agar sizda burama tipdagi suv krani bo'lsa, rasmda ko'rsatilganidek, suv kraniga ulash uchun burama tipdagi adapterdan foydalaning.



O'rnatish



8. Suv ta'minoti shlangining boshqa uchini kir yuvish mashinasining orqa panelidagi suv kiritish klapaniga ulang. Uni qotirish uchun shlangni soat mili yo'nalishida burang.



9. Suv kranini oching va ulanish sohasi atroflaridan hech qanday oqib chiqishlar yo'qligini tekshiring. Agar suv oqib chiqayotgan bo'lsa, yuqoridagi qadamlarni qaytadan bajaring.

OGOHLANTIRISH

Suv oqib chiqishi yuz bergan hollarda kir yuvish mashinasidan foydalanishni to'xtating va mahalliy Samsung xizmat ko'ratish markaziga murojaat qiling. Aks holda bu elektr toki urishiga olib kelishi mumkin.

DIQQAT

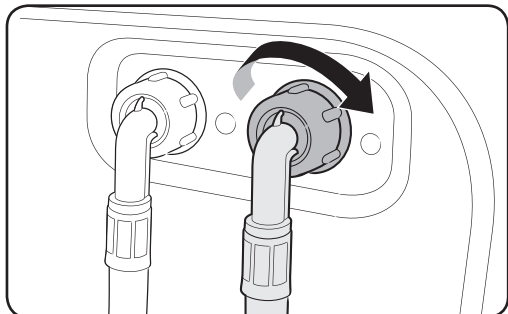
Suv ta'minoti shlangini kuch bilan tortmang. Agar shlang juda qisqa bo'lsa, shlangni uzunroq, yuqori bosimli shlang bilan almashtiring.

IZOH

- Suv quyish shlangini adapterga ulaganingizdan keyin shlangni pastga tortgan holda uning to'g'ri ulanganligiga ishonch hosil qiling.
- Suv kranlarining keng tarqalgan turidan foydalaning. Kran to'rtburchak shaklga yoki haddan tashqari katta diametrga ega bo'lgan hollarda kranni adapterga birlashtirishdan avval oraliq halqani chiqarib oling.

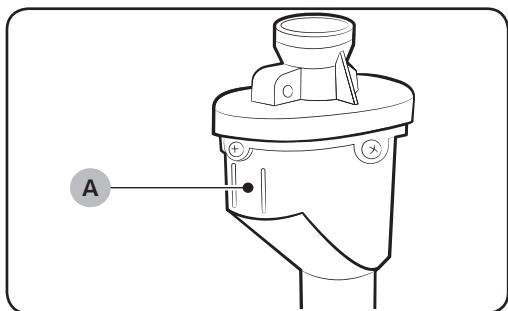


Qo'shimcha issiq suv kirish tirqishiga ega bo'lgan modellar uchun:



1. Suv ta'minoti shlangining qizil rangli uchini kir yuvish mashinasining orqa panelidagi issiq suv kiritish klapaniga ulang.
2. Issiq suv ta'minoti shlangining boshqa uchini issiq suv kraniga ulang.

Akva shlangi (faqat qo'llaniladigan modellar)



Akva shlangi foydalanuvchilarni suv oqib chiqishi xatari to'g'risida ogohlantiradi. U suv oqishini sezadi va suv oqib chiqishi yuz bergan hollarda (A) indikatorining markazida qizil yonadi.

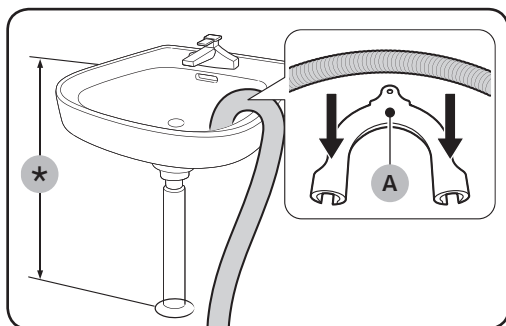
IZOH

Akvastop shlang uchini mashinaga emas, balki suv quvur yo'liga ulash kerak.

O'rnatish

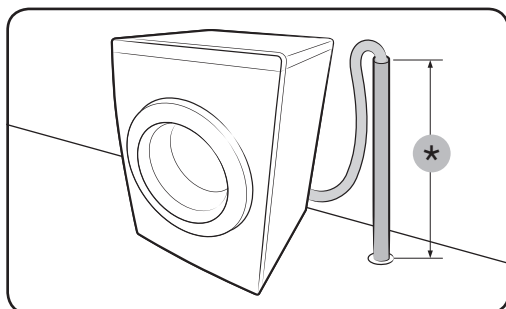
5-QADAM - Suv chiqarish shlangini joylashtirish

Suv chiqarish shlangini uch xil usulda joylashtirish mumkin:



Rakovina yon devori orqali

Suv chiqarish shlangi poldan 60 smdan 90 smgacha (*) balandda joylashtirilishi kerak. Suv chiqarish shlangi og'zini bukilgan holda bo'lishi uchun mahsulot bilan birga berilgan (A) plastik shlang yo'naltirgichidan foydalaning. Barqaror suv chiqarishni ta'minlash uchun halqadan foydalangan holda yo'naltirgichni devorga mahkamlang.

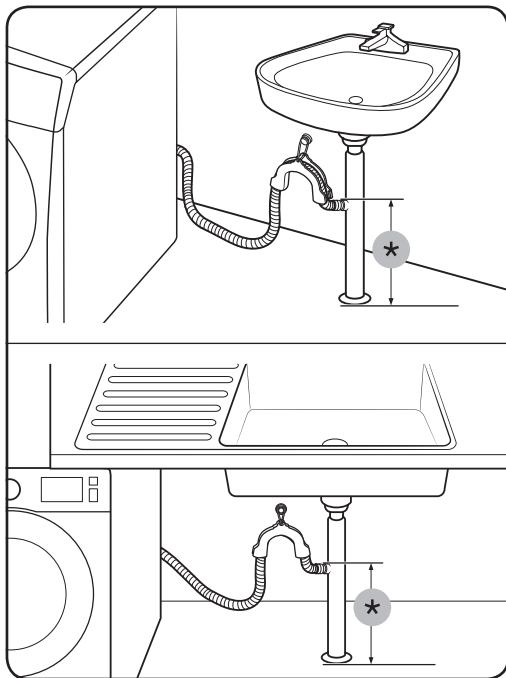


Suv chiqarish trubasida

Suv chiqarish trubasi 60 smdan 90 smgacha (*) balandlikda bo'lishi kerak. 65 sm balandlikdagi vertikal trubadan foydalanish tavsiya qilinadi. Suv chiqarish shlangining trubaga qiyalagan holda ulanganligiga ishonch hosil qiling.

Suv chiqarish bosimli trubasiga bo'lgan talablar:

- Minimal diametri 5 sm
- Eng kam suv o'tkazish sig'imi daqiqasiga 60 litr



Chanoqning suvni chiqarish tarmog'ida

Shlang uchi yerdan kamida 24 dyuym (60 sm) balandda bo'lishi uchun suvni chiqarib tashlash quvuri tarmog'i chanoq sifonidan balandda bo'lishi kerak.

(*) : 24 dyuym (60 sm)

6-QADAM – Kir yuvish mashinasini yoqish

Elektr manbaiga ulash kabelini devordagi saqlagich yoki avtomatik o'chirish bilan himoyalangan 220-240 V / 50 Gzli ruxsat berilgan rozetkaga ulang. Kir yuvish mashinasini yoqish uchun **Quvvat** tugmasini bosing.



Ishga tushirishdan avval

Dastlabki sozlashlar

“Kalibrlash” funksiyasini bajarish (tavsiya etiladi)

Kalibrlash kir yuvish mashinasi tomonidan vaznni aniq aniqlashni kafolatlaydi. Kalibrlash-ni ishga tushirishdan avval barabanning bo'sh ekanligiga ishonch hosil qiling.

1. Kir yuvish mashinasida quvvatni o'chiring, so'ng yana yoqing.
2. **Температура (Harorat)** va **Отсрочка (Kir yuvishni kechiktirish)** + tugmasini birgalikda 3 soniya bosib turgan holda kalibrlash rejimiga kiring. “CB” xabari paydo bo'ladi.
3. Kalibrlash siklini amalga oshirish uchun **Boshlash/To'xtatish (Boshlash uchun bosib turing)** tugmasini bosing.
4. Baraban taxminan 3 daqiqa soat mili yo'nalishida va unga qarama-qarshi yo'nalishda aylanadi.
5. Sikl yakuniga yetgach, displeyda “0” paydo bo'ladi va mashina avtomatik tarzda o'chadi. Kir yuvish mashinasi foydalanish uchun tayyor.

Kir yuvish bo'yicha ko'rsatmalar

1-QADAM - Turlarga ajratish

Kirlarni quyidagi mezonlar bo'yicha turlarga ajrating:

- Yuvish bo'yicha ko'rsatma berilgan yorliq: Yuviladigan kirlarni paxta, aralash matolar, sintetika, ipak, jun va viskozadan qilingan buyumlar turlariga ajrating.
- Rangi: Oq rangdagilarni ranglilaridan ajrating.
- O'lchami: Turli o'lchamdagi kiyimlarni barabanga birgalikda solish kir yuvish samaradorligini yaxshilaydi.
- Ta'sirchanlik: Yangi jun narsalar, pardalar va shoyi narsalarni alohida nozik matolar uchun mo'ljallangan siklda yuving. Buyumlarning yorliqlarini tekshiring.



IZOH

Kir yuvishni boshlashdan avval kiyimlar yorliqlarini albatta tekshiring va ularni tegishli turlarga ajrating.



2-QADAM - Cho'ntaklarni bo'shatish

Yuviladigan kiyimlaringizning barcha cho'ntaklarini bo'shatish

- Kiyimlardagi tanga, to'g'nag'ich va to'qa kabi buyumlar boshqa kiyimlar hamda barabanni shikastlashi mumkin.

Tugma va kashtali kiyimlarini ichini ag'darib soling

- Agar yuvish vaqtida shimlar va kurtkalarining zamoklari ochiq bo'lsa, baraban shikastlanishi mumkin. Zamoklar yopilishi va ip bilan bog'lab qo'yilishi kerak.
- Uzun bog'ichlari bo'lgan kiyimlar boshqa kiyimlar bilan aralashib ketishi mumkin. Kir yuvishni boshlashdan avval iplearning biriktirib qo'yilganligiga ishonch hosil qiling.

3-QADAM - Kir yuvish to'ridan foydalanish

- Ko'krakpechlar (suvda yuvish mumkin bo'lgan) kir yuvish to'riga joylashtirilishi kerak. Ko'krakpechlarning metall qismlari boshqa kirlarni teshishi va yirtishi mumkin.
- Paypoq, qo'lqop, chulki paypoqlari va ro'molchalar singari kichkina va yengil kiyimlar eshikka tiqilib qolishi mumkin. Ularni nozik materialdan qilingan kir yuvish to'r qopchalariga joylashtiring.
- Kir yuvish to'r qopchasini boshqa kirlarga qo'shmagan holda alohida yuvmang. Bu kir yuvish mashinasini siljitib yuborishi va shikastlanishiga olib kelishi mumkin bo'lgan kuchli tebranishlarni hosil qilishi mumkin.

4-QADAM - Dastlabki yuvish (zarur bo'lgan hollarda)

Agar kir juda kirlangan bo'lsa, tanlangan yuvish sikli uchun dastlabki yuvish opsiyasini tanlang. Kir yuvish vositasini avtomatik emas, balki qo'l kuchi bilan solganda yoki suyuq yuvish vositasi ishlatganda, Dastlabki yuvish opsiyasidan foydalanmang.

5-QADAM - Yuklanish sig'imini aniqlash

Kir yuvish mashinasini ortiq darajada yuklantirmang. Ortiq darajada yuklantirish kir yuvish mashinasining to'g'ri yuvmasligiga olib kelishi mumkin. Kiyim turi uchun yuklanish sig'imini bilish uchun **36**-sahifaga qarang.

IZOH

Choyshablar yoki parli adyollarni yuvishda yuvish vaqti ortishi yoki siqish samaradorligi pasayishi mumkin. Choyshablar yoki yostiq jildlari uchun tavsiya qilingan eng yuqori siqish tezligi 800 ayl./daq. va yuklanish sig'imi 2,0 kg yoki undan kam.

DIQQAT

- Bir tekis taqsimlanmagan kir barabanning aylanishini kamaytiradi.
- Kirlar barabanga yaxshilab solingan, eshikka qisilib qolmaganligiga ishonch hosil qiling.
- Eshikni qattiq yopmang. Eshikni ohista yoping. Aks holda, eshik yaxshi yopilmasligi mumkin.

Ishga tushirishdan avval



6-QADAM - To'g'ri kir yuvish vositasi turidan foydalanish

Kir yuvish vositasining turi mato turi (paxta, sintetika, nozik matolar, jun), rang, yuvish harorati va kirlanish darajasiga bog'liq bo'ladi. Faqat avtomat kir yuvish mashinalari uchun mo'ljallangan kir yuvish vositalaridan foydalaning.

IZOH

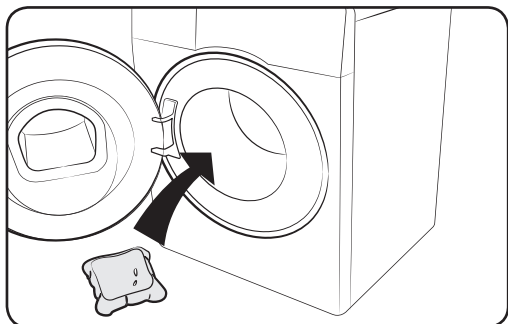
- Yuviladigan kirlarning og'irligi, kirlanganlik darajasi hamda hududingizdagi suvning qattiqlik darajasiga asoslangan holda kir yuvish vositasi ishlab chiqaruvchisining tavsiyalariga amal qiling. Suv qattiqligi darajasini aniq bilmasangiz, mahalliy suv ta'minoti organiga murojaat qiling.
- Qattiqlashishga moyil bo'lgan kir yuvish vositalaridan foydalanmang. Bunday kir yuvish vositalari barabanning suv chiqarish tirqishlarini berkitgan holda chayish siklidan keyin qolishi mumkin.
- Agar sikl davomida juda ko'p ko'pik hosil bo'lsa, indikatorda "Sud" yozuvli xabar ko'rinadi.

DIQQAT

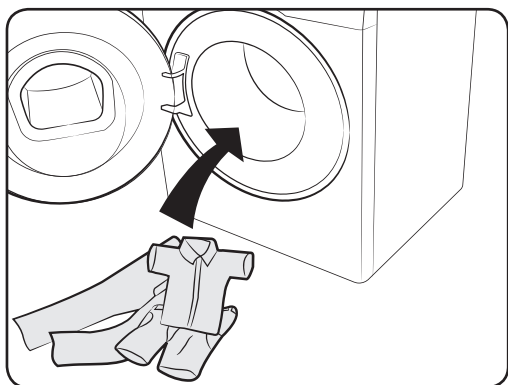
ЩЕРСТЬ (JUN)  siklida junli narsalarni yuvganda, junli matolar uchun mo'ljallangan yuvish vositasidan foydalaning.
ЩЕРСТЬ (JUN)  siklidan foydalanilganda, kukunli kir yuvish vositasi kirda qolishi va kirning rangini o'chirishi mumkin.

Kir yuvish kapsulalari

Kir yuvish kapsulalaridan foydalanishda maksimal samara olish uchun quyidagi yo'riqlarni bajaring.



1. Kapsulani bo'm-bo'sh barabanning tubiga orqa tomoniga yaqinroq qo'ying.



2. Kapsulani ustidan yuviladigan kirlarni joylashtiring.

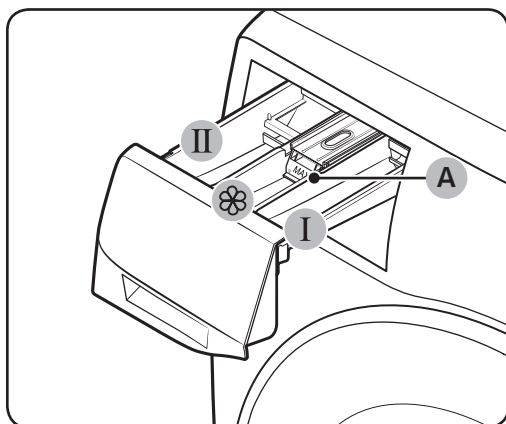
Ishga tushirishdan avval

⚠️ DIQQAT

Sovuq suvda yuvadigan sikllar yoki bir soatdan kam vaqtda yakunlanadigan sikllarda kapsula to'liq erimasligi mumkin.

Kir yuvish vositasi tortmasi bo'yicha yo'riqnoma

Kir yuvish mashinasi uch bo'lmali taqsimlagichga ega: chap bo'lma asosiy yuvish uchun, o'rtadagi bo'lma gazlamani yumshatadigan vositalar uchun, o'ng bo'lma esa dastlabki yuvish uchun.

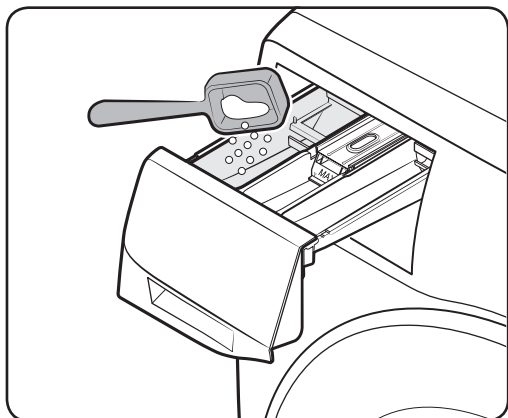


- 01 I Dastlabki yuvish bo'lmachasi:** Dastlabki yuvish vositasi yoki kraxmal soling.
- 02 II Asosiy yuvish bo'lmachasi:** Asosiy yuvish vositasi, suv yumshatgich, ivitish vositasi, oqartirgich va (yoki) dog' ketkazgich soling.
- 03 Yumshatgich bo'lmachasi:** Mato yumshatgich kabi qo'shimchalarni soling. **maksimal miqdor chizig'idan (A)** ortiq solmang.

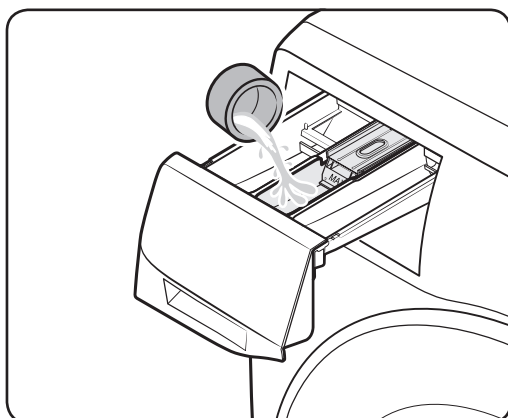
⚠️ DIQQAT


- Kir yuvish mashinasi ishlayotgan vaqtida kir yuvish vositalari uchun tortmani ochmang.
- Quyidagi turdagi kir yuvish vositalaridan foydalanmang:
 - Tabletkali yoki kapsulali turdagi
 - Sharcha yoki to'rsimon turdagi
- Bo'linma to'silib qolmasligi uchun quyultirilgan yoki yuqori to'yintirilgan vositalarni (gazlama yumshatkichi yoki kir yuvish vositasini) qo'llashdan oldin ularga suv qo'shish lozim.
- Mashinani boshqa yerga ko'chirishdan oldin kir yuvish vositasi tortmasini bo'shating, uning ichida kir yuvish vositasi va/yoki mato yumshatgich bo'lishi mumkin. Tortma ichidagi kir yuvish vositalari yerga to'kilishi mumkin.

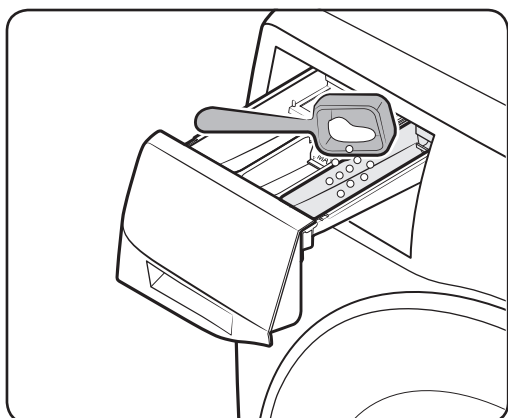
Yuvish vositasi tortmasiga kir yuvish vositalarini solish uchun



1. Kir yuvish vositasi tortmasini oching.
2. Kir yuvish vositasini uning ishlab chiqaruvchi bergan yo'riqlar va tavsiyalar asosida **II** asosiy yuvish bo'lmasiga soling. Suyuq yuvish vositasidan foydalanish uchun **32** betga qarang.

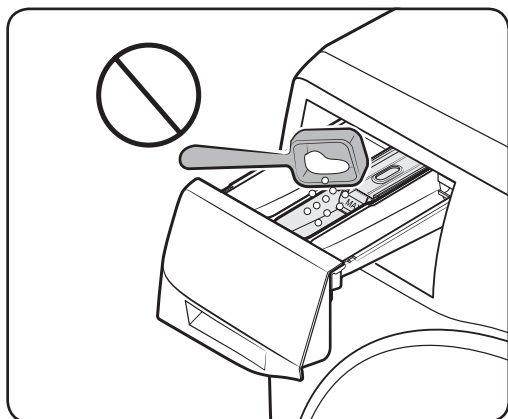


3. Mato yumshatgichni  yumshatgich bo'lmasiga soling. **Maksimal miqdor chizig'idan** ortiq solmang.



4. Agar dastlabki yuvishni amalga oshirmoqchi bo'lsangiz, dastlabki yuvish vositasini uning ishlab chiqaruvchisi tomonidan berilgan yo'riq va tavsiyalar asosida **I** dastlabki yuvish bo'lmasiga soling.
5. Kir yuvish vositasi tortmasini yoping.

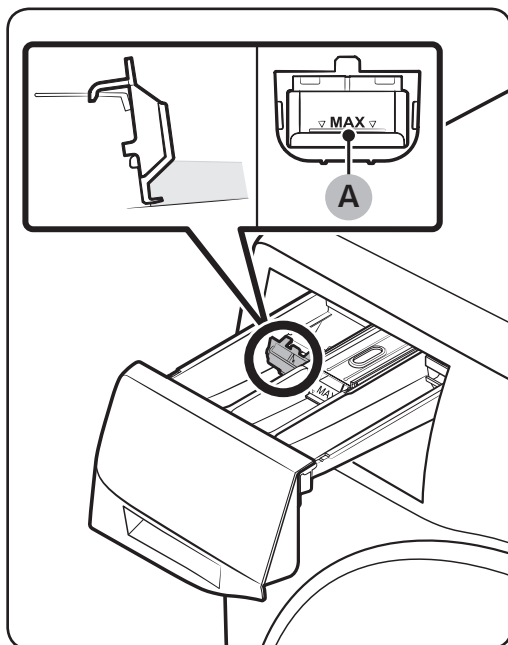
Ishga tushirishdan avval



⚠️ DIQQAT

- Suyuq kir yuvish vositasi solinadigan idishga kukunsimon yuvish vositasi solmang.
- Quyuq holatdagi mato yumshatgich bo'lsa, uni solishdan oldin suyultirish kerak.
- 🌀 **Yumshatgich bo'lmachasiga** asosiy yuvish vositasi solmang.

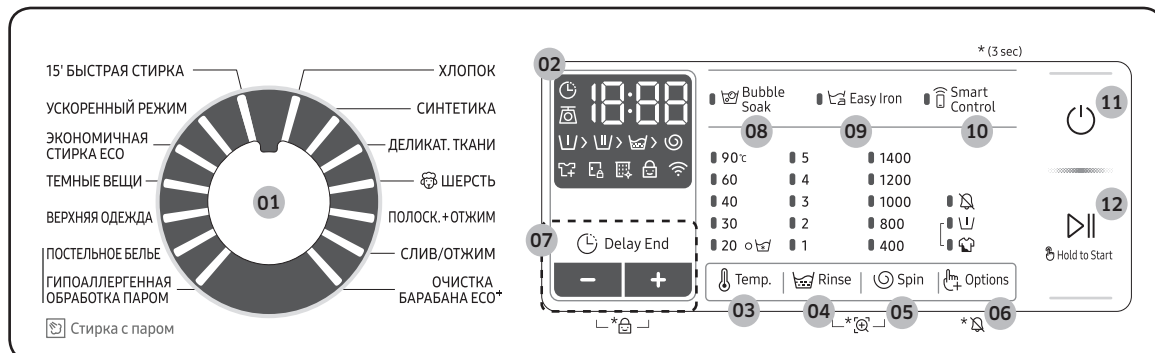
Suyuq yuvish vositasidan foydalanish uchun (faqat tegishli modellarda)



Avvalo suyuq yuvish vositasi solinadigan idishni **II** asosiy yuvish vositasi bo'lmachasiga o'rning. So'ng, suyuq yuvish vositasini idishga quyung, ammo maksimal miqdor chizig'idan (A) ortmasin.

Ishlatish amallari

Boshqaruv paneli



01 Rejim tanlagich	Rejim tanlash uchun raqamli murvatni burang.
02 Displey	Displeyda tanlangan rejim haqida ma'lumot va yuvish jarayoni yakunigacha qolgan vaqt yoki muammo sodir bo'lganda, ma'lumot kodi aks etadi. Tugmalar va ikonachalar haqida tegishli betlardan ma'lumot olasiz.
03 Harorat (Temp.)	Joriy rejimda suv haroratini o'zgartirish uchun bosang.
04 Chayish (Rinse)	Joriy rejimda chayishlar sonini o'zgartirish uchun bosang. Siklga qarab chayishlar sonini 5 martagacha belgilashingiz mumkin.
05 Siqish (Spin)	Joriy rejimda siqish tezligini o'zgartirish uchun bosang. Daqiqasiga barabanning aylanish tezligi (ayl./min) turli modellarda turlicha. <ul style="list-style-type: none"> Chayishni ushlab turish (Indikator yo'q): Chayishning oxirgi sikli vaqtincha to'xtatiladi, shunda yuviladiganlar suv ichida turadi. Yuviladiganlarni olish uchun bir quritish yoki aylantirish siklini bajaring. <ul style="list-style-type: none"> Siqishni ushlab turish opsiyasidan foydalanish uchun Отжим (Siqish) tugmasini barcha ayl./min. raqam indikatorlari o'chguncha takror bosang. СЛИВ/ОТЖИМ (SUVNI TO'KISH/SIQISH) siklida bundan foydalanib bo'lmaydi. Faqat siqish: Faqat siqish siklini ishga tushirish uchun Отжим (Siqish) tugmasini 3 soniya bosib turing. Sikl davomiyligi va siqish tezligi indikatorlarda ko'ringanda, Отжим (Siqish) tugmasini takror bosgan holda kerakli siqish tezligini tanlang. So'ng, siklni boshlash uchun Boshlash/To'xtatish (Boshlash uchun bosib turing) tugmasini bosib turing. Siqish jarayoni qancha davom etishi tanlangan siklga bog'liq.
06 Opsiyalar (Options)	Opsiyalarni tanlash uchun bosang. Opsiyalardan foydalanish mumkin yoki mumkin emasligi tanlangan siklga bog'liq.
07 Kir yuvishni kechiktirish (Delay End)	Отсрочка (Kir yuvishni kechiktirish) funksiyasi joriy kir yuvish sikli tugash vaqtini oldindan belgilash imkonini beradi. Siz o'rnatgan sozlamalarga bog'liq holda sikl boshlanish vaqti mashina ichki mantiq tizimi tomonidan belgilanadi. Masalan, bu funksiya siz odatda ishdan uyga qaytadigan vaqtda kir yuvishni yakunlash uchun mashinani dasturlashtirish uchun juda foydali. <ul style="list-style-type: none"> Oldindan belgilangan soatlar birligini tanlash uchun bosang.

Ishlatish amallari

<p>08 Ko'pikli suvda ivitish (Bubble Soak)</p>	<p>Интенсивное Замачивание (Ko'pikli suvda ivitish) funksiyasini faollashtirish/faolsizlashtirish uchun bosing. Bu funksiya turli ketishi qiyin bo'lgan dog'larni ketkazishga yordam beradi.</p> <ul style="list-style-type: none"> • Интенсивное Замачивание (Ko'pikli suvda ivitish) ketishi qiyin bo'lgan turli dog'larni ketkazishga yordam beradi. • Agar Интенсивное Замачивание (Ko'pikli suvda ivitish) tanlangan bo'lsa, kir samarali yuvilishi uchun u ko'pikli suvda ivitib qo'yiladi. • Bu sikllarda Интенсивное Замачивание (Ko'pikli suvda ivitish) funksiyasidan foydalanish mumkin va bunda bu sikllarga 30 daqiqa qo'shiladi: ХЛОПОК (РАХТА), СИНТЕТИКА (SINETETIKA), ПОСТЕЛЬНОЕ БЕЛЬЕ (YOTARJOY BUYUMLARI), ГИПОАЛЛЕРГЕННАЯ ОБРАБОТКА ПАРОМ (GIGIYENIK BUG') va УСКОРЕННЫЙ РЕЖИМ (SUPER TEZLIK).
<p>09 Oson dazmollash (Easy Iron)</p>	<p>Yuvilayotgan kirlardagi burishiqlarni kamaytirish uchun siqish tezligi kamaytiriladi.</p> <ul style="list-style-type: none"> • Siqish tezligini 800 ayl./min. ga sozlang.
<p>10 Smart Control</p>	<p>Smart Control funksiyasini faollashtirish/faolsizlashtirish uchun shu tugmani bosing. Smart Control funksiyasi faollashtirilgan bo'lganda, mobil qurilma yordamida kir yuvish mashinasini boshqarish mumkin. Batafsil ma'lumot uchun 42-betdagi SmartThings bo'limiga qarang.</p>
<p>11 Quvvat</p>	<p>Kir yuvish mashinasini yoqish/o'chirish uchun bosing.</p>
<p>12 Boshlash/To'xtatish (Boshlash uchun bosib turing/Hold to Start)</p>	<p>Biror amalni boshlash uchun bosib turing yoki biror amalni vaqtincha to'xtatish uchun bosing.</p>

Opsiyalar haqida batafsil ma'lumot uchun Maxsus funksiyalar bo'limiga qarang.

Ishga tushirish tartibi



1. Kir yuvish mashinasini yoqish uchun **Quvvat** tugmasini bosing.
2. Sikllar panelidan sikl tanlang.
3. Zarurat bo'lsa, rejim sozlamalarini o'zgartiring (**Harorat, Chayish va Siqish**).
4. Opsiya qo'shish uchun **Opsiyalar** ni bosing . Afzal elementni tanlash uchun yana shu tugmadan foydalaning.
5. Mashinani uni boshqarish oson bo'lishi uchun **Ko'pikli suvda ivitish, Oson dazmollash va Smart Control** opsiyalari mavjud. Biror opsiya elementidan foydalanish uchun tegishli tugmani bosing.
6. **Boshlash/To'xtatish (Boshlash uchun bosib turing)** tugmasini bosing.

Mashina ishlayotganida rejimni o'zgartirish uchun

1. Ishni to'xtatish uchun **Boshlash/To'xtatish (Boshlash uchun bosib turing)** tugmasini bosing.
2. Boshqa rejimni tanlang.
3. Yangi rejimni boshlash uchun **Boshlash/To'xtatish (Boshlash uchun bosib turing)** tugmasini yana bosing.

Ishlatish amallari

Rejim to'g'risida qisqacha ma'lumotlar

Standart rejimlar

Sikl	Tavsifi va maksimal yuklanish (kg)	
ХЛОПОК (РАХТА)	<ul style="list-style-type: none"> Paxtalar, choyshablar, dasturxonlar, ichki kiyimlar, sochiqlar yoki ko'ylaklar. Yuvish vaqti va chayish sikllari soni yuklanishga ko'ra avtomatik ravishda sozlanadi. 	Maks
СИНТЕТИКА (СИНТЕТИКА)	<ul style="list-style-type: none"> Polister (diolen, trevira), poliamid (perlon, neylon) kabilardan tayyorlangan bluzkalar yoki ko'ylaklar. 	4
ДЕЛИКАТ. ТКАНИ (NOZIK MATOLAR)	<ul style="list-style-type: none"> Sun'iy shoyi, viskoza va sintetika aralashgan matolar kabi tez ta'sirga uchraydigan matolar uchun. Eng yaxshi natijaga erishish uchun suyuq kir yuvish vositasidan foydalaning. 	2
ШЕРСТЬ (JUN)	<ul style="list-style-type: none"> 2,0 kgdan kamroq bo'lgan jundan qilingan mashinada yuvish mumkin bo'lgan buyumlar uchun maxsus rejim. Шерсть (Jun) rejimi jun matolarni qisqarish/burishishdan himoya qilish uchun mayin suv purkash va ivitish xususiyatlariga ega. Mo'tadil kir yuvish vositasidan foydalanish tavsiya qilinadi. 	2
ПОЛОСК. + ОТЖИМ (СНАЙШИШ+СИҚИШ)	<ul style="list-style-type: none"> Kirga mato yumshatgichni qo'llagandan keyin qo'shimcha chayish siklini bajaradi. 	Maks
СЛИВ/ОТЖИМ (СУВНИ ТО'КИШ/СИҚИШ)	<ul style="list-style-type: none"> Suvni chiqarib to'kish va siqish uchun shu siklni tanlang. 	Maks
ОЧИСТКА БАРАБАНА ЕСО (ЕСО БАРАБАНИ ТОЗАЛАШ) ⁺	<ul style="list-style-type: none"> Barabandan kirlar va bakteriyalarni yo'qotish orqali barabanni tozalaydi. Zichlamadan kirlarni ketkazgan holda rezina eshik zichlamasini tozalaydi. Har 40 marta kir yuvishdan keyin kir yuvish vositasi yoki oqartirgichsiz bajaring. Har 40 marta kir yuvgandan so'ng avtomatik tarzda bu haqida eslatadi. Barabanning bo'sh ekanligiga ishonch hosil qiling. Barabanni tozalash uchun hech qanday tozalash vositalaridan foydalanmang. 	-

Sikl	Tavsifi va maksimal yuklanish (kg)	
15' БЫСТРАЯ СТИРКА (TEZKOR YUVISH 15')	<p>2,0 kg dan kam bo'lgan sal kirlangan kiyimlarni qisqa vaqt ichida yuvish uchun mo'ljallangan.</p> <ul style="list-style-type: none"> 20 g dan kam kir yuvish vositasi soling. Agar 20 g dan ko'p yuvish vositasi solinsa, kir yuvish vositasi qoldiqlari kirlarda qolishi mumkin. Agar suyuq kir yuvish vositasidan foydalanilsa, 20 ml dan ortiq solmang. 	2
УСКОРЕННЫЙ РЕЖИМ (SUPER TEZLIK)	<ul style="list-style-type: none"> Ichki kiyimlar va futbolka kabi kundalik kiyimlarni 39 daqiqa ichida tezkor yuvish. Suv ta'minoti sharoitlari, kir miqdori va kir turiga bog'liq holda sikl vaqti turlicha bo'lishi mumkin. 	5
ЭКОНОМИЧНАЯ СТИРКА ECO (INTENSIV ECO YUVISH)	<ul style="list-style-type: none"> Quyi haroratli ecobubble (Eko ko'pik) quvvatlari tejashni boshqaradi. 	4
ТЕМНЫЕ ВЕЩИ (ТО'Q RANGDAGI BUYUMLAR)	<ul style="list-style-type: none"> Kirlarning yumshoqlik bilan yuvilganligi va yaxshilab chayilganligiga ishonch hosil qilish uchun qo'shimcha chayishlar va kamaytirilgan siqishga ega. 	4
ВЕРХНЯЯ ОДЕЖДА (USTKI KIYIMLAR)	<ul style="list-style-type: none"> Spandeks, stretch va mikro-tola kabi materiallardan qilingan tashqarida kiyiladigan kiyimlar, chang'ichilarning kiyimlari va sport kiyimlari uchun. 	2




Стирка с паром (Bug' sikllari)

Sikl jarayonida bug' ko'rinmasligi yoki mavjud bo'lishi mumkin. Bu normal holat.

ПОСТЕЛЬНОЕ БЕЛЬЕ (YOTARJOY BUYUMLARI)	<ul style="list-style-type: none"> Choyshablar, yostiq jildlari, ko'rpa jildlari va boshqalar uchun. Eng yaxshi natijaga erishish uchun faqat 1 turdagi ko'rpa-to'shak materiallarini yuving va yuklanishning 2,0 kgdan oshmasligiga ishonch hosil qiling. 	2
ГИПОАЛЛЕРГЕННАЯ ОБРАБОТКА ПАРОМ (GIGIYENIK BUG')	<ul style="list-style-type: none"> Ichki kiyim kabi teri bilan bevosita kontaktda bo'lgan paxta va kanop matolar. Optimal gigiyenik natijalarga erishish uchun 60 °C yoki undan yuqori haroratni tanlang. Bug' sikllarida allergiyaga qarshi chora va bakteriyalarni yo'qotish (sterillash) xususiyatlari mavjud. 	4

Ishlatish amallari

Opsiyalar

Opsiya		Tavsifi
	Intensiv	<ul style="list-style-type: none">O'ta kirlangan kiyimlar uchun. Har bir sikl uchun ishlash vaqti odatdagiga qaraganda uzoqroq bo'ladi.
	Dastlabki yuvish	<ul style="list-style-type: none">Bu asosiy yuvish siklidan avval dastlabki kir yuvish siklini qo'shadi.
	Tovush yoq./o'ch.	<ul style="list-style-type: none">Kir yuvish mashinasidan chiqadigan tovushni yoqish yoki o'chirib qo'yishingiz mumkin. Bu funktsiya o'chiq holatga sozlangan bo'lganda, AddWash signali, sikl yakunlanganini bilduruvchi musiqa va quvvat o'chganda yangraydigan tovush yangraydi. Ammo boshqa tovushlar yoniq holatda qoladi.

Отсрочка (Kir yuvishni kechiktirish)

Mashinada kir yuvish siklining keyinga keyinga qoldirilgan tugash vaqtini belgilashingiz mumkin, 1-24 soatlik kechikish vaqtini tanlash mumkin (1 soatlik qadamlarda). Displayda aks ettirilayotgan vaqt kir yuvishning tugash vaqtini belgilaydi.

- Zarur sozlamalarni o'rnatgan holda sikl tanlang.
- Kerakli tugash vaqtini o'rnatish uchun **Отсрочка (Kir yuvishni kechiktirish)** (yoki +/- tugmasini) tugmasini takror bosing.
- Boshlash/To'xtatish (Boshlash uchun bosib turing) tugmasini bosing.** Отсрочка (Kir yuvishni kechiktirish) indikator yonib o'chadi va mashina kir og'irligini o'lchash uchun barabanni ag'aratadi, agar tanlangan siklda kir og'irligini o'lchash opsiyasi o'rnatilgan bo'lsa. O'lchab bo'lgach, indikator siza belgilangan vaqt ko'rinadi va taymer ishga tushadi.
- Отсрочка (Kir yuvishni kechiktirish) ni bekor qilish uchun **Quvvat** tugmasini bosgan holda mashinani qayta ishga tushiring.

Foydalanishga oid misol

Siz ikki soatlik rejimni hozirdan boshlab 3 soatdan keyin yakunlashni xohlaysiz. Buning uchun siz 3 soatga o'rnatish bilan joriy rejimga Отсрочка (Kir yuvishni kechiktirish) opsiyasini qo'shing va soat 14:00 da **Boshlash/To'xtatish (Boshlash uchun bosib turing)** tugmasini bosing. Keyin nima bo'ladi? Kir yuvish mashinasi soat 15:00 da ishga tushadi va soat 17:00 da ishlashdan to'xtaydi. Quyida ushbu misol uchun vaqt chizig'i keltirilgan.

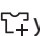


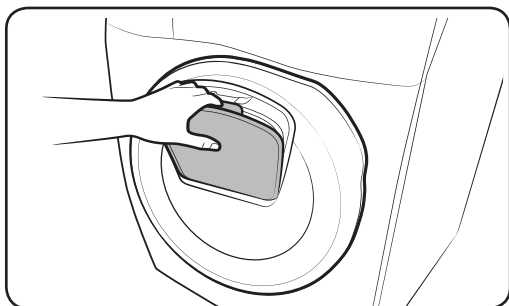
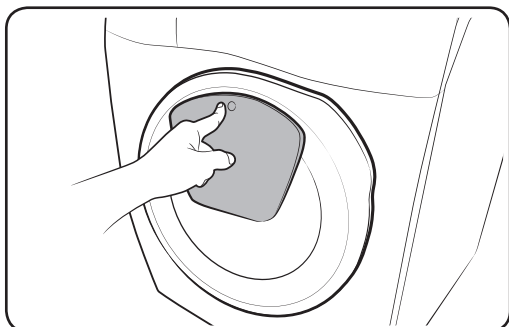
Kir og'irligini o'lchash datchigi

Kir og'irligi o'lchanadigan sikl tanlanganda, kir og'irligini o'lchash ikonachasi yonadi. Ayrim sikllarda kir og'irligini o'lchash funktsiyasi yo'q. Siklni boshlagandan so'ng, ushbu ikonacha yonib o'chadi va o'lchash jarayoni davomida yonib turadi va o'lchash yakunlangach, u ham o'chadi.

Noyob funksiyalar

"AddWash"

AddWash indikatorini  yonganda, mashina ishlashini to'xtatishingiz va barabanga qo'shimcha kir yoki yumshatgich solishingiz mumkin. Add Door eshikchasi qulaylik uchun 130° dan ortiq burchakka ochiladi.



1. Ishni to'xtatish uchun **Boshlash/To'xtatish (Boshlash uchun bosib turing)** tugmasini bosing.
2. Qulfdan ochish uchun qirs etgan tovush chiqquncha Add Door eshikchasining tepa qismini bosing. Eshikchani ochish uchun Add Door dastagini torting.
3. Add Door eshikchasini oching va barabanga qo'shimcha kir yoki yumshatgichni soling.
4. Add Door eshikchasini itarib yoping, yopilganda, qirs etgan tovush chiqadi.
5. Amalni to'xtagan joyidan davom ettirish uchun **Boshlash/To'xtatish (Boshlash uchun bosib turing)** tugmasini bosing.

DIQQAT

Add Door eshikchasini haddan ortiq katta kuch bilan muomala qilmang. Sinib ketishi mumkin.

IZOH

Agar Add Door to'g'ri yopilgan bo'lsa, baraban ichidagi suv sizib chiqmaydi. Oynada suv tomchilari hosil bo'lishi mumkin, ammo ular baraban ichidan sizib chiqmaydi.

Ishlatish amallari

DIQQAT

- Agar baraban ichida ko'piklar ko'p hosil bo'lib, Add Door sathidan balandga ko'tarilib ketsa, Add Door eshikchasini ochmang.
- Mashina ishlab turgan vaqtda avval **Boshlash/To'xtatish (Boshlash uchun bosib turing)** tugmasini bosmay turib Add Door eshikchasini ochishga urinmang. Shuni esda tutingki, kir yuvish jarayoni nihoyasiga yetgach, Add Door bexosdan ochilishi mumkin (**Boshlash/To'xtatish (Boshlash uchun bosib turing)** tugmasini bosmay turib).
- Add Door eshikchasi orqali haddan ortiq ko'p kir solmang. Ish sifati yomonlashishi mumkin.
- Add Door eshikchasining pastki qismidan dastak sifatida foydalanmang. Barmoqlaringiz qisilib qolishi mumkin.
- Kir Add Door eshikchasiga qisilib qolmaganligini tekshiring.
- Uy hayvonlaringizni mashina yaqiniga yo'latmang, ayniqsa Add Door eshikchasi yaqiniga.
- Qaynoq suvda kir yuvganda, Add Door ni ochib, yopgandan so'ng, Add Door dan suv sizib chiqayotgandek ko'rinadi. Bu normal holat, sababi oddiy, Add Door ochilgach, unda hosil bo'lgan bug' soviydi va sirtida suv tomchilar hosil bo'ladi.
- Add Door eshikchasi yopilganda, u zichlanadi va undan suv sizib chiqmaydi. Ammo eshik atrofi bo'ylab suv sizib chiqayotgandek manzaraga guzoh bo'lasiz - Add Door atrofi bo'ylab qolgan qoldiq suv tomchilashi mumkin. Bu normal holat.
- Suv harorati 50 °C dan yuqori bo'lganda, asosiy eshikni ham, Add Door eshikchasini ham ochib bo'lmaydi. Agar barabandagi suv sathi ma'lum nuqtadan tepaga ko'tarilganda, asosiy eshikni ochib bo'lmaydi.
- "DDC" ma'lumot kodi displeyda ko'rinsa, kerakli chorani qo'llash uchun "Axborot kodlari" bo'limiga qarang.
- Add Door eshikchasi va uning atroflarini doim toza tuting. Add Door eshikchasi zichlamasi yoki uning atrofidagi kirlar yoki kir yuvish vositasi qoldiqlari suv sizib chiqishga olib keladi.

Sozlanmalar

Bolalardan himoya qulfi

Bolalar yoki go'daklar bexosdan mashinani ishga tushirib yuborishi yoki sozlamalarni o'rnatishidan himoyalash uchun Bolalardan himoya qulfi **Quvvat** tugmasidan tashqari boshqa barcha tugmalarni qulflaydi.

Bolalardan himoya qulfini faollashtirish

- va + (**Отсрочка (Kir yuvishni kechiktirish)**) opsiyasining) tugmalarini bir vaqtda 3 soniya bosib turing.
So'ng, faollashtirish uchun **Boshlash/To'xtatish (Boshlash uchun bosib turing)** tugmasini bosib turing. Eshik qulflanadi va bolalardan himoya qulfi indikatorini yonadi.

Bolalardan himoya qulfini vaqtincha faolsizlashtirish

- Bolalardan himoya qulfini 1 daqiqaga vaqtinchalik faolsizlashtirish mumkin. Eshik 1 daqiqa davomida qulfdan ochilgan holatda bo'ladi va bolalardan himoya qulfi indikatorini yonib o'chadi.
- va + (**Отсрочка (Kir yuvishni kechiktirish)**) opsiyasining) tugmalarini bir vaqtda 3 soniya bosib turing.

IZOH

- Agar bolalardan himoya qulfini faolsizlashtirgandan so'ng 1 daqiqa yoki undan ortiq vaqt davomida ochiq tursa, 2 daqiqagacha tovushli signal chalinadi.
- Agar mana shu 2 daqiqa ichida eshikni yopsangiz, eshik qulflanadi va bolalardan himoya qulfi yana faollashadi. Agar eshikni yopmasangiz yoki eshik to'g'ri yopilmasa, signal 2 daqiqa davomida chalinib turaveradi.
- Bolalardan himoya qulfini faollashtirgandan so'ng qo'shimcha kir solmoqchi bo'lsangiz, avval bolalardan himoya qulfini faollashtiring va mashinani qayta ishga tushiring.

Bolalardan himoya qulfini bekor qilish

- Faolsizlashtirish uchun - va + (**Отсрочка (Kir yuvishni kechiktirish)**) opsiyasining) tugmalarini bir vaqtda 3 soniya bosib turing va so'ng, bolalardan himoya qulfini bekor qilish uchun yana shu tugmalarni 3 soniya bosib turing. Eshik qulfdan ochiladi va bolalardan himoya qulfi indikatorini o'chadi.

Tovush yoq./o'ch.

Kir yuvish mashinasidan chiqadigan tovushni yoqish yoki o'chirib qo'yishingiz mumkin. Bu funktsiya o'chiq holatga sozlangan bo'lganda, AddWash signali, sikl yakunlanganini bildiruvchi musiqa va quvvat o'chganda yangraydigan tovush yangraydi. Ammo boshqa tovushlar yoniq holatda qoladi.

- Tovushni o'chirish uchun **Опции (Opsiyalar)** tugmasini 3 soniya bosib turing.
- Tovushni tiklash uchun yana shu tugmani 3 soniya bosib turing.
- Hatto mashinani qayta ishga tushirgandan so'ng ham, belgilagan sozlama o'z kuchida qoladi.

Ishlatish amallari

SmartThings

Wi-Fi'ga ulash

Smartfoningizda Sozlamalarga kiring va simsiz ulanishni yoqing va AP (ulanish nuqtasi) ni tanlang.

IZOHI

- Ushbu jihoz faqat uy sharoitlarida foydalanish uchun mo'ljallangan (B klass) va undan barcha turar-joy hududlarida foydalanish mumkin.
- Ushbu jihoz simsiz aloqaga xalal berishi mumkin va ishlab chiqaruvchi ham, jihozni o'rnatuvchi ham bu borada biror himoya chorasini taqdim etadi olmaydi.
- WPA/TKIP va WPA2/AES shifrlash usullari tavsiya etiladi. Yangi yaratilgan Wi-Fi protokollari yoki tavsiya etilmagan Wi-Fi protokollari qo'llab-quvvatlanmaydi.
- Tevarak-atrofdagi boshqa simsiz tarmoq muhitlari simsiz tarmoq qabul qilish sezuvchanligiga ta'sir ko'rsatishi mumkin.
- Agar Internet provayderingiz sizning kompyuteringiz yoki modem modulungizni doimiy foydalanish uchun ro'yxatga olgan bo'lsa, Samsung kir yuvish mashinasini internetga ulab bo'lmaydi. Agar shunday bo'lsa, internet provayderingizga murojaat qiling.
- Internet brandmauer internetga ulanishga xalal berishi mumkin. Agar shunday holat sodir bo'lsa, internet provayderingizga murojaat qiling.
- Agar internet provayderingiz bu borada tegishli chorani ko'rgandan keyin ham internetga ulanib bo'lmasa, mahalliy Samsung do'koni yoki xizmat ko'rsatish markaziga murojaat qiling.
- Simli va simsiz routerlarni o'rnatish uchun foydalanayotgan routingingiz foydalanish qo'llanmasiga qarang.
- Ushbu Samsung kir yuvish mashinasi Wi-Fi 2,4 GGts protokollarini qo'llab-quvvatlaydi.
- Ushbu Samsung kir yuvish mashinasi IEEE802.11 b/g/n (2.4 GHz), Soft-AP protokollarini qo'llab-quvvatlaydi.
- (IEEE802.11n tavsiya etiladi)
- Tavsiya etilmaydigan simli/simsiz routerlar ushbu Samsung kir yuvish mashinasiga ulanmasligi mumkin.

Yuklab olish

Ilovalar do'konidan (Google Play Store, Apple App Store, Samsung Galaxy Apps) SmartThings ilovasini izlang, buning uchun "SmartThings" izlov so'zini kiriting. Ushbu ilovani qurilmangizga yuklab oling va o'rning.

IZOHI

- Android 6.0 (Marshmallow) yoki undan yuqori operatsion tizimda ishlovchi uchinchi tomon qurilmalarida, Android 5.0 (Lollipop) yoki undan yuqori operatsion tizimda ishlovchi Samsung qurilmalarida va iOS 10.0 yoki undan yuqori iOS qurilmalarida SmartThings ilovasidan foydalanish mumkin. iPhone'dan foydalanganda, u iPhone 6 yoki undan keyingi model bo'lishi kerak. Ushbu ilova Samsung smartfonlari (Galaxy S va Note seriyalar) uchun optimallashtirilgan.
- Ilovaning ayrim funksiyalari uchinchi tomon qurilmalarida boshqacha ishlashi mumkin.
- Ilova ishlashini takomillashtirish maqsadida ilovaga ogohlantirishsiz o'zgartirish qilinishi mumkin.

Tizimga kirish

Avvalo Samsung akkaunt bilan SmartThings tizimiga kirishingiz kerak. Yangi Samsung akkaunt yaratish uchun ilovadagi yo'riqlarni bajaring. Akkaunt yaratishingiz uchun alohida ilova shart emas.

IZOH

Agar allaqachon Samsung akkauntingiz bo'lsa, shu akkaunt bilan tizimga kiring. Ro'yxatga olingan Samsung smartfoni foydalanuvchisi avtomatik ravishda tizimga kiradi.

Qurilmangizni SmartThings'ga ro'yxatdan o'tkazish

1. Smartfoningiz simsiz tarmoqqa ulanganligiga ishonch hosil qiling. Agar ulanmagan bo'lsa, smartfoningizda **Settings (Sozlamalar)** ga kiring va simsiz ulanishni yoqing va AP (ulanish nuqtasi) ni tanlang.
2. Smartfoningizda **SmartThings** ni ishga tushirish uchun uni tanlang.
3. "A new device is found." ("Yangi qurilma topildi.") xabari topilganda, **Add (Qo'shish)** ni tanlang.
4. Agar xabar chiqmasa, + ni tanlang va mavjud qurilmalar ro'yxatidan kir yuvish mashinasini tanlang. Agar kir yuvish mashinasi ro'yxatda bo'lmasa, **Device Type (Qurilma turi) > Specific Device Model (Ma'lum qurilma modeli)** ni tanlang va so'ng, kir yuvish mashinasini qo'lda qo'shing.
5. Kir yuvish mashinasini SmartThings ilovasiga quyidagicha ro'yxatdan o'tkazing.
 - a. Samsung akkaunt bilan SmartThings tizimiga kiring.
 - b. Wi-Fi ulanishni yoqing.
 - c. Kir yuvish mashinasini SmartThings'ga qo'shing. Kir yuvish mashinasi SmartThings'ga ulanganligiga ishonch hosil qiling.
 - d. Ro'yxatdan o'tkazish yakunlanganda, kir yuvish mashinasi smartfoningizda paydo bo'ladi.

Kir yuvish mashinasi ilovasi

Integratsiyalashgan boshqarish: Uyda ham, yo'lda ham kir yuvish mashinangizni nazorat qilish va boshqarishingiz mumkin.

- SmartThings'dan kir yuvish mashinasi ikonachasini talang. Kir yuvish mashinasi sahifasi ko'rinadi.
- Kir yuvish mashinasi ish holatini yoki mashinaga oid bildirishnomalarni ko'ring va zarur bo'lsa, opsiyalar yoki sozlamalarni o'zgartiring.

Ishlatish amallari

SmartThings

Turkumi	Tekshirish nuqtasi	Tavsifi
Nazorat qilish	Kir yuvish holati	Joriy sikl va uning opsiyalari hamda qancha sikl vaqti qolganligini tekshirishingiz mumkin.
	Smart Control	Kir yuvish mashinasi uchun Smart Control holati ko'rinadi.
	O'z-o'zini tekshirish	Kir yuvish mashinasi to'g'ri ishlayotganini tekshirish uchun shu funksiyadan foydalaning.
	Energiya sarfini kuzatib borish	Energiya sarfi qanday bo'ladyotganini kuzatish uchun shu funksiyadan foydalaning.
Boshqaruv	Boshlash/To'xtatish/Bekor qilish	Sikl va kerakli opsiyalarni tanlang va so'ng, amalni boshlash, joriy amalni vaqtincha to'xtatib turish yoki bekor qilish uchun Boshlash/To'xtatish/Bekor qilishni tanlang.
	Saralar	Ko'p foydalaniladigan sikllar va opsiyalardan keyinchalik foydalanish uchun ularni Saralar ro'yxatiga qo'shing.
Bildirishnoma	Sikl yakunlandi	Joriy sikl yakunlangani haqida xabar beradi.
	AddWash signali (faqat ayrim modellarda)	Qo'shimcha kir solish haqida xabar beradi.
	Qolgan kir (faqat ayrim modellarda)	Sikl yakunlangandan so'ng qolgan kir haqida xabar beradi.

Turkumi	Tekshirish nuqtasi	Tavsifi
Q-Rator	Kir yuvish retsepti*	Qanday opsiyalar va yuvish sikllaridan foydalanish kerakligi haqidagi tavsiyalarni olish uchun mato turi, rangi va kirlik darajasini tanlang.
	Kir yuvish rejalashtirgichi*	Yuvish sikli yakunlanishi uchun maqbul vaqtni belgilashingiz mumkin. Maqbul vaqtni belgilab bo'lgach, siz belgilagan vaqt ichida yakunlanadigan biror sikl tavsiya etiladi va tavsiya etilgan siklni ishga tushirish yoki zaxiraga olishingiz mumkin.
	HomeCare yo'riqchisi *	Bu funksiya foydalanuvchi belgilagan davriylik asosida (har hafta/oy) mashina ish holati tahlillari bilan muntazam hisobot taqdim etadi. Belgilangan davr ichida ** jihazdan foydalanish odatlaringiz, xizmat ko'rsatish talablari va energiya sarfini ko'rish uchun shu hisobotdan foydalanishingiz mumkin.
	* Android va iOS'da ishlovchi 'SmartThings' ilovasi talab etiladi. Ro'yxatdan o'tish talab etiladi. ** Faqat ko'rsatkich natijalar.	

Ishlatish amallari

Ochiq manba e'loni

Ushbu qurilmada ochiq manba kodli dasturiy ta'minotdan foydalanilgan. Siz mahsulotni xarid qilgandan uch yil mobaynida <mailto:oss.request@samsung.com> ga maktub yo'llagan holda dasturiy ta'minot manba kodini olishingiz mumkin.

Manba kodini CD-ROM disk kabi axborot tashuvchi vositalarda ham olishingiz mumkin; buning uchun kichik miqdorda to'lov olinadi.

Quyidagi http://opensource.samsung.com/opensource/SMART_AT_051/seq/0 havola orqali mavjud manba kodini yuklab olishingiz va ushbu mahsulotga oid ochiq manba litsenziyasi haqida ma'lumot bilan tanishishingiz mumkin. Ushbu taklif mazkur ma'lumotni olgan har bir shaxsga tegishli.



IZOH

Samsung Electronics shuni ma'lum qiladiki, radio qurilma tipidagi ushbu jihoz 2014/53/EU Yo'riqnomasiga muvofiqdir. Quyidagi internet manzili orqali Yevropa Ittifoqining Muvofiqlik deklaratsiyasining to'liq matnini olishingiz mumkin: Rasmiy Muvofiqlik deklaratsiya bilan tanishish uchun <http://www.samsung.com> ga kiring, Support (Ko'mak) > Search Product Support (Mahsulot uchun ko'mak izlash) ni ga o'ting va model nomini kiriting.

Wi-Fi maksimal uzatgich quvvati: 20 dBm 2,412 GGts – 2,472 GGts da

Xizmat ko'rsatish

Buzilgan ishlashni oldini olish va uning xizmat ko'ratish siklini saqlash uchun kir yuvish mashinasini toza saqlang.

ОЧИСТКА БАРАБАНА ECO (ECO BARABANNI TOZALASH) +

Barabandagi bakteriyalarni yo'qotish uchun bu siklni muntazam ravishda ishlatib turing. Ushbu sikl suvni 60 °C va 70 °C oralig'ida isitadi va rezina eshik zichlamasidagi to'planib qolgan kirlarni yo'qotadi.

1. Kir yuvish mashinasini yoqish uchun **Quvvat** tugmasini bosing.
2. **ОЧИСТКА БАРАБАНА ECO (ECO BARABANNI TOZALASH)**+ni tanlash uchun **Rejim tanlagichni** burang.
3. **Boshlash/To'xtatish** (Boshlash uchun bosib turing) bosib turing.

DIQQAT

Barabanni tozalash uchun hech qanday tozalash vositalaridan foydalanmang. Barabanda qolgan kimyoviy qoldiqlar kirlarga yoki mashina barabaniga zarar yetkazishi mumkin.

ОЧИСТКА БАРАБАНА ECO (ECO BARABANNI TOZALASH)+ eslatmasi

- Har 40-yuvishdan keyin bosh ekranda **ОЧИСТКА БАРАБАНА ECO (ECO BARABANNI TOZALASH)** eslatmasi ko'rsatiladi. **ОЧИСТКА БАРАБАНА ECO (ECO BARABANNI TOZALASH)**+ni muntazam ravishda bajarib turish tavsiya qilinadi.
- Ushbu eslatmani ilk bor ko'rganingizdan so'ng, bu eslatma keyingi kir yuvish sikllarida berib boriladi, 6 ta siklgacha ushbu eslatmani e'tiborsiz qoldirishingiz mumkin. 7-sikldan bu eslatma berilishi to'xtaydi. Biroq ikkinchi 40 yuvishdan keyin u yana namoyish qilinadi.

Xizmat ko'rsatish

Smart Check

Bu funksiyani yoqish uchun avval Play Store yoki App Store-da Samsung Smart Washer-ni yuklab olib, kamerasi bor mobil qurilmaga o'rnatib.

Smart Check funksiyasi quyidagilar uchun optimallashtirilgan: Galaxy va iPhone seriyalari (Faqat qo'llaniladigan modellar).

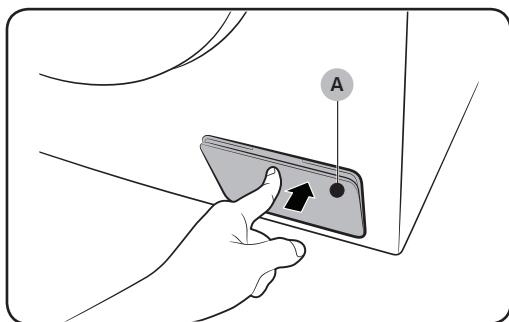
1. Mashina tekshirilishi kerak bo'lgan biror muammoni aniqlaganda, displeyda axborot kodi ko'rinadi. Aqlli tekshirish rejimiga kirish uchun **Полоскание (Chayish)** va **Отжим (Siqish)** tugmalarini bir vatqda 3 soniya bosib turing.
2. Kir yuvish mashinasi o'zini o'zi tekshiradi, agar muammo topilsa, xato kodini ko'rsatadi.
3. Mobil qurilmangizda Samsung Smart Washer ilovasini ishga tushiring va Smart Check tugmasini bosib.
4. Mobil qurilmani kir yuvish mashinasining displeyiga yaqin olib boring, bunda smartfon kamerasi bilan kir yuvish mashinasi ro'parama-ro'para holatda bo'lishi lozim. So'ng xato kodi avtomatik ravishda ilova tomonidan aniqlanadi.
5. Axborot kodi to'g'ri aniqlanganida, ilova muammo haqida batafsil ma'lumot va uni bartaraf etish choralarini ko'rsatadi.

IZOH

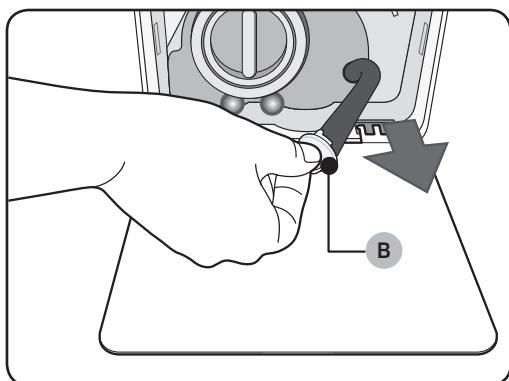
- Funksiya nomi uchun, Smart Check, tilga qarab farq qilishi mumkin.
- Agar kir yuvish mashinasi ekranida yorug'lik akslansa, ilova xato kodini aniqlay olmasligi mumkin.
- Agar ilova Smart Check kodini ketma-ket aniqlay olmasa, xato kodini ilova ekraniga qo'lda kiritib.

Favqulodda holatda suvni chiqarib tashlash

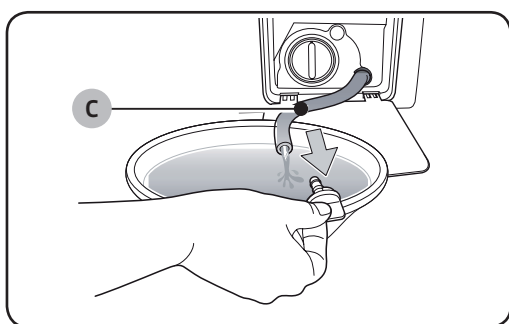
Quvvat ta'minoti uzilgan hollarda kirlarni olishdan avval baraban ichidagi suvlarni chiqaring.



1. Quvvatni o'chiring va mashinani rozetkadan uzing.
2. Ochish uchun **filtr qopqog'ining (A)** tepa qismini ohista bosing.



3. Qopqog' yaqiniga biror kattaroq idishni qo'ying va favqulodda holatda suvni chiqarib tashlash shlangchasini idish ichiga tortib olib keling va bunda **shlangcha qalpoqchasini (B)** tutib turing.



4. Shlangcha qalpoqchasini ochib, **nosozlik holatida suvni chiqarib tashlash shlangchasi (C)** ichidagi suvni biror idishga quyib oling.
5. Suvni chiqarib tashlagach, shlangcha qalpoqchasini yoping va shlangchani qaytib joyiga o'rning. So'ng, filtr qopqog'ini yoping.

IZOH

Kattaroq idish qo'ying, chunki barabandagi suv kutilganidan ham ko'p bo'lishi mumkin.

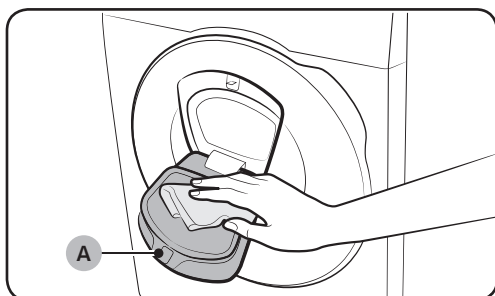
Xizmat ko'rsatish

Tozalash

Kir yuvish mashinasi yuzasi

Tirnamaydigan maishiy yuvish vositasi bilan yumshoq lattadan foydalaning. Kir yuvish mashinasi ustidan suv sepmang.

"Add Door"



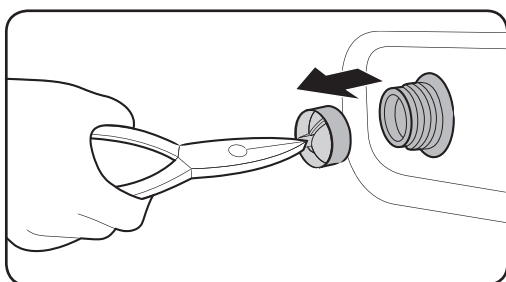
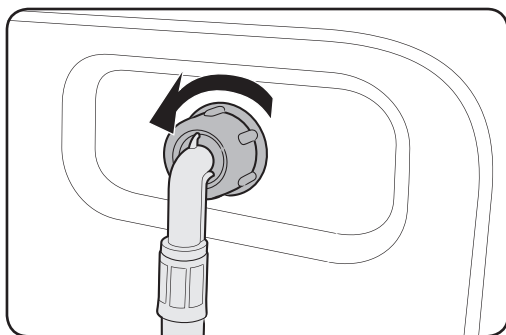
1. Add Door ni oching.
2. Add Door eshikchasini namlangan mato bilan tozalang.
 - Tozalash vositalaridan foydalanmang. Rangi o'chishi yoki o'zgarishi mumkin.
 - Rezinali o'ram va **qulflash mexanizmini (A)** tozalaganda ehtiyot bo'ling.
 - Oynadagi changlarni muntazam artib turing.
3. Add Door eshikchani artib, so'ng qirs etgan tovush chiqquncha itarib yoping.

⚠️ DIQQAT

- Add Door eshikchasiga haddan ortiq katta kuch bilan muomala qilmang. Sinib ketishi mumkin.
- Mashina ishlab turgan vaqtda Add Door eshikchasini ochiq qoldirmang.
- Hech qachon Add Door eshikchasi ustiga og'ir predmetlarni qo'ymang.
- Jismoniy jarohatdan saqlanish uchun baraban aylanib turgan vaqtda Add Door eshikchasiga tegmang.
- Mashina ishlab turgan vaqtda Add Door eshikchasini ochmang. Jismoniy jarohat olishingiz mumkin.
- Add Door eshikchasi ochiq bo'lganda, boshqaruv panelidagi tugmlarni bosmang. Jismoniy jarohat olishingiz yoki tizimda nosozlik yuzaga kelishi mumkin.
- Mashinada yuvilmaydigan predmetlarni yuvish uchun solmang.
- Katta o'lchamdagi narsalarni Add Door eshikchasi orqali solmang.
- Tozalayotganda Add Door eshikchasining rezinali o'ramini tortib chiqarib olmang. Zarar yetishi mumkin.

To'qli filtr

Suv ta'minotining to'qli filtrini yiliga bir yoki ikki marta tozalab turing.



1. Kir yuvish mashinasini o'chiring va elektr tarmog'iga ulash kabeli vilkasini rozetkadan uzing.
2. Suv kranini yoping.
3. Suv ta'minoti shnurini kir yuvish mashinasi orqa panelidan bo'shating va uzing. Suvning oqib ketishini oldini olish uchun shlangni latta bilan berkiting.
4. Ombir yordamida suv kirish klapanidan to'rsimon filtrni oling.
5. To'qli filtrni ipli ulagich ham suvga ko'miladigan tarzda suvga chuqur botiring.
6. To'qli filtrni soya joyda to'liq quriting.
7. To'rsimon filtrni suv kirish klapaniga qayta o'rnatib va suv shlangini suv kirish klapaniga qayta ulang.
8. Suv kranini oching.

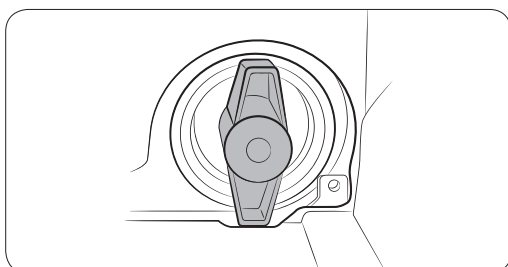
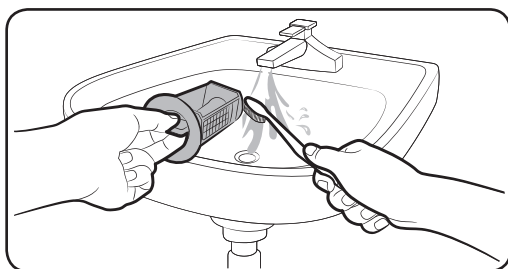
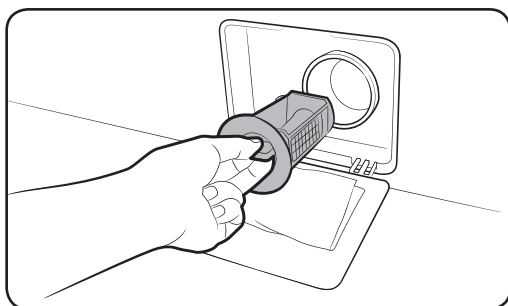
IZOH

Agar to'qli filtr tiqilib qolgan bo'lsa, ekranda "4C" xatolik kodi namoyish qilinadi.

Xizmat ko'rsatish

Nasos filtri

Nasos filtri to'lib qolishini oldini olish uchun uni yiliga 5 yoki 6 marta tozalash tavsiya qilinadi. Nasos filtri to'lib qolsa, ko'pik effekti samaradorligi pasayishi mumkin.



1. Kir yuvish mashinasini o'chiring va elektr tarmog'iga ulash kabeli vilkasini rozetkadan uzing.
2. Baraban ichida qolgan suvni chiqarib tashlash. **"Favqulodda holatda suvni chiqarib tashlash"** bo'limiga qarang.
3. Ochish uchun **filtr qopqog'ining** tepa qismini ohista bosing.
4. Nasos filtri kallagini chapga burang va qolgan suvni chiqarib tashlang.
5. Yumshoq cho'tka yordamida nasos filtrini tozalang. Filtr ichidagi suv chiqarish nasosi parragining tiqilib qolmaganligiga ishonch hosil qiling.
6. Nasos filtrini joyiga qaytib o'rnatish va filtri kallagini o'ngga burang.

IZOH

- Ayrim nasos filtrlarida xavfsizlik kallagi bo'lib, u bolalar tomonidan sodir etiladigan baxtsiz hodisalarni oldini olish uchun mo'ljallangan. Nasos filtri xavfsizlik kallagini ochish uchun uni itarib, soat mili yo'nalishiga teskari yo'nalishda burang. Xavfsizlik kallagining prujinali mexanizmi filtrni ochishga yordam beradi.
- Nasos filtri xavfsizlik kallagini yopish uchun uni soat mili yo'nalishida burang. Prujina tirqillagan tovush chiqaradi, bu normal holat.

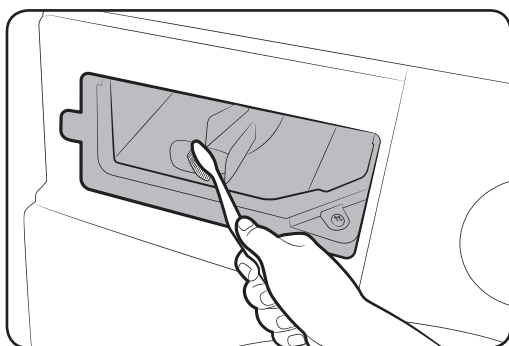
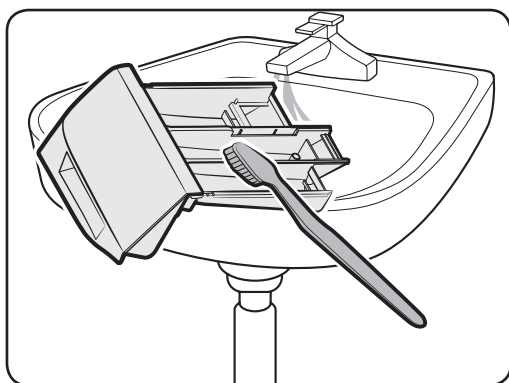
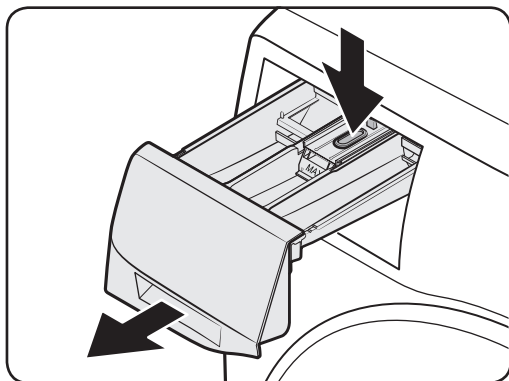
IZOH

Agar nasos filtri to'liv qolgan bo'lsa, displey ekranida "5C" xatolik kodi paydo bo'ladi.

DIQQAT

- Filtrni tozalagandan keyin filtri qopqog'ining to'g'ri yopilganligiga ishonch hosil qiling. Aks holda bu suvning oqib ketishiga olib kelishi mumkin.
- Tozalagandan keyin filtrning to'g'ri solinganligiga ishonch hosil qiling. Aks holda bu ishlash xatoligi yoki suvning oqib ketishiga olib kelishi mumkin.

Kir yuvish vositalari bo'linmasi



1. Tortma ichkarisidagi **bo'shatish richagi** 'ni pastga tortib ushlab turib, tortmani tortib oching.

2. Tortma qismlarini oqar suvda yumshoq cho'tka bilan tozalang.

3. Tortma burchaklarini yumshoq cho'tkada tozalang.

4. Bo'shatish richagi va suyuq kir yuvish vositasi idishini tortmaga qayta qo'ying.

5. Yopish uchun tortmani ichkariga suring.

IZOH

Qolgan vositani olib tashlash uchun baraban bo'sh holatida **ПОЛОСК.+ОТЖИМ (CHAYISH+SIQISH)** rejimini bajaring.

Xizmat ko'rsatish

Muzdan tushirish

Uning harorati 0 °C dan pastga tushganida kir yuvish mashinasi muzlashi mumkin.

1. Kir yuvish mashinasini o'chiring va elektr tarmog'iga ulash kabeli vilkasini rozetkadan uzing.
2. Shlangni ajratib olish uchun shlanglar ulangan vodoprovod krani ustidan iliq suv quyung.
3. Suv quyish shlangini uzing va uni iliq suvga botiring.
4. Barabanga iliq suv quyung va uni 10 daqiqa davomida qoldiring.
5. Suv quyish shlangini suv kraniga qaytadan ulang.

IZOH

Agar shunda ham kir yuvish mashinasi yaxshi ishlamasa, u yaxshi ishlagunicha yuqoridagi qadamlarni takrorlang.

Uzoq vaqt foydalanilmaslikka qarshi qarov

Kir yuvish mashinasidan uzoq vaqt foydalanmasdan qoldirmang. Agar shunday qilishga to'g'ri kelsa, kir yuvish mashinasini quriting va elektr tarmog'iga ulash kabelini rozetkadan chiqaring.

1. ПОЛОСК.+ОТЖИМ (CHAYISH+SIQISH)-ni tanlash uchun **Rejim tanlagichni** burang.
2. Barabanni bo'shating va **Boshlash/To'xtatish (Boshlash uchun bosib turing)**tugmasini bosib turing.
3. Rejim ishi tugallangach suv kranini yoping va suv ta'minoti shlangini uzing.
4. Kir yuvish mashinasini o'chiring va elektr tarmog'iga ulash kabeli vilkasini rozetkadan uzing.
5. Baraban ichida havo aylanishi uchun eshikni oching.

Nosozliklarni bartaraf qilish

Tekshirish nuqtalari

Agar sizda kir yuvish mashinasi bilan bog'liq muammolar vujudga kelsa, eng avvalo quyidagi jadvalga qarang va tavsiyalarni sinab ko'ring.

Muammo	Yechimi
Ishga tushmayapti.	<ul style="list-style-type: none">Kir yuvish mashinasi elektr ta'minot rozetkasiga ulanganligini tekshiring.Eshik yaxshi yopilganligini tekshiring.Suv kranlari ochilganligini tekshiring.Mashinani ishga tushirish uchun Boshlash/To'xtatish (Boshlash uchun bosib turing) tugmasini bosganingizga ishonch hosil qiling.Bolalardan himoya qulfi  faollashtirilmaganligiga ishonch hosil qiling.Kir yuvish mashinasi suv olishidan oldin eshik qulfini tekshirish uchun u bir qator qirsillagan tovushlar chiqaradi va tezkor drenajni amalga oshiradi.Saqlagichni tekshiring yoki zanjir uzgichni o'chirib, yoqing.
Suv ta'minoti yetarli emas yoki umuman suv ta'minlanmayapti.	<ul style="list-style-type: none">Suv quvur yo'li kranini oxirigacha oching.Eshik yaxshi yopilganligini tekshiring.Suv quyish shlangining muzlamaganligiga ishonch hosil qiling.Suv quyish shlangining bukilganligi yoki to'lib qolmaganligiga ishonch hosil qiling.Yetarli darajada suv bosimi borligiga ishonch hosil qiling.
Yuvish sikli yakunlangach, yuvish vositasi tortmasida yuvish vositasi qolmoqda.	<ul style="list-style-type: none">Kir yuvish vositasining yetarli suv bosimi bilan ishlayotganligiga ishonch hosil qiling.Kir yuvish vositasi tortmaning markaziga solinganligiga ishonch hosil qiling.Chayish qopqoqchasi to'g'ri o'rnatilganligiga ishonch hosil qiling.Agar donador yuvish vositasidan foydalanilsa, yuvish vositasini tanlagich yuqori holatga qo'yilganligiga ishonch hosil qiling.Chayish qopqoqchasini oling va yuvish vositasi tortmasini tozalang.
Mashina haddan tashqari qattiq titrayapti yoki shovqin chiqaryapti.	<ul style="list-style-type: none">Kir yuvish mashinasi tekis, qattiq, mashina sirpanmaydigan joyga o'rnatilganligiga ishonch hosil qiling. Agar joy tekis bo'lmasa, mashina oyoqchasini buragan holda mashina tekisligini sozlang.Tashish boltlarining olib qo'yilganligiga ishonch hosil qiling.Kir yuvish mashinasining boshqa narsalarga tegib turmaganligiga ishonch hosil qiling.Kir yuklanishining tekis taqsimlanganligiga ishonch hosil qiling.Normal holatda ishlaganda ham, dvigatel shovqin chiqarishi mumkin.Kombinezon yoki bezaklari metaldan bo'lgan kiyimlarni yuvganda, ular shovqin chiqaradi. Bu normal holat.Tanga kabi metal predmetlar ham shovqin chiqarishi mumkin. Yuvgandan so'ng, bu predmetlarni baraban yoki filtr qutisidan olib tashlang.

Nosozliklarni bartaraf qilish

Muammo	Yechimi
Mashina suvni chiqarib tashlamayapti va (yoki) kirlarni siqmayapti.	<ul style="list-style-type: none"> Suvni chiqarib tashlash shlangi chiqindi oqova suv quvur yo'ligacha ulangan joyiga qadar bukilmagan holatda ekanligini tekshiring. Agar suvni chiqarib tashlashda qandaydir cheklovga duch kelsangiz, xizmat ko'rsatish markaziga murojaat qiling. Chiqindi filtr ifloslanmaganligini tekshiring. Mashina eshigini yoping va Boshlash/To'xtatish (Boshlash uchun bosib turing) tugmasini bosing. Foydalanuvchi xavfsizligi uchun kir yuvish mashinasida, agar eshigi yopilgan bo'lsa, baraban aylanmaydi yoki mashina siqishni amalga oshirmaydi. Suvni chiqarib tashlash shlangi muzlab qolmagan yoki to'lib qolmaganligiga ishonch hosil qiling. Suvni chiqarib tashlash shlangi oqim yo'li bekiq qolmagan drenaj tizimiga ulanganligiga ishonch hosil qiling. Agar kir yuvish mashinasida yetarli elektr quvvati ta'minlanmasa, mashina suvni chiqarib tashlash yoki siqishni vaqtincha amalga oshirmaydi. Mashinada yetarli darajada elektr quvvati ta'minlanishi tiklanishi bilan, u yana normal holatda ishlay boshlaydi.
Mashina eshigi ochilmayapti.	<ul style="list-style-type: none"> Mashinani to'xtatish uchun Boshlash/To'xtatish (Boshlash uchun bosib turing) ni bosing. Eshik qulfi mexanizmi eshikni bo'shatishi uchun bir necha soniya vaqt kerak bo'lishi mumkin. Mashina to'xtagandan yoki elektr ta'minoti o'chirilgandan so'ng, eshikni 3 daqiqa davomida ochib bo'lmaydi. Barabandagi suvning hammasi chiqarib tashlanganligiga ishonch hosil qiling. Agar barabanda suv qolsa, eshik ochilmasligi mumkin. Barabandagi suvni chiqarib tashlang va eshikni oching. Eshik qulflanganligini ko'rsatuvchi chiroq o'chgan holatda ekanligiga ishonch hosil qiling. Mashinadagi suv chiqarib tashlangach, eshik qulfi chirog'i o'chadi.
Haddan tashqari ko'p ko'pik hosil bo'lmoqda.	<ul style="list-style-type: none"> Tavsiya etilgan yuvish vositasi turlaridan foydalanilganligingizga ishonch hosil qiling. Haddan ortiq ko'pik hosil bo'lmasligi uchun yuqori darajada samarali (HE) yuvish vositasidan foydalaning. Suv yumshoq bo'lsa, yuviladigan kir miqdori kam bo'lsa yoki sal kirlangan kirlarda, yuvish vositasini kamroq soling. Yuqori darajada samarali bo'lmagan yuvish vositasi tavsiya etilmaydi.
Qo'shimchasiga yuvish vositasi solib bo'lmayapti.	<ul style="list-style-type: none"> Qolgan yuvish vositasi va mato yumshatgich miqdori limitdan ortiq emasligiga ishonch hosil qiling.

Muammo	Yechimi
To'xtaydi.	<ul style="list-style-type: none"> • Elektr shnurini elektr toki bor bo'lgan rozetkaga ulang. • Saqlagichni tekshiring yoki zanjir uzgichni o'chirib, yoqing. • Mashina eshigini yoping va kir yuvish mashinasini ishga tushirish uchun Boshlash/To'xtatish (Boshlash uchun bosib turing) tugmasini bosing. Foydalanuvchi xavfsizligi uchun kir yuvish mashinasida, agar eshigi yopilgan bo'lsa, baraban aylanmaydi yoki mashina siqishni amalga oshirmaydi. • Kir yuvish mashinasi suv olishidan oldin eshik qulfini tekshirish uchun u bir qator qirsillagan tovushlar chiqaradi va tezkor drenajni amalga oshiradi. • Kir yuvish siklida pauza yoki ivitish jarayoni bo'lishi mumkin. Biroz vaqt kutib turing, mashina yana ishga tushadi. • Suv quvur yo'li kranidagi suv ta'minoti shlangi to'rsimon filtri to'lib qolmaganligiga ishonch hosil qiling. To'rsimon filtrni vaqti-vaqti bilan tozalab turing. • Agar kir yuvish mashinasida yetarli elektr quvvati ta'minlanmasa, mashina suvni chiqarib tashlash yoki siqishni vaqtincha amalga oshirmaydi. Mashinada yetarli darajada elektr quvvati ta'minlanishi tiklanishi bilan, u yana normal holatda ishlay boshlaydi.
Mashina olayotgan suv harorati noto'g'ri.	<ul style="list-style-type: none"> • Har ikki kranni oxirigacha oching. • Harorat to'g'ri tanlanganligiga ishonch hosil qiling. • Shlanglar tegishli kranlar to'g'ri ulanganligiga ishonch hosil qiling. Suv yo'llarini tozalang. • Suv isitgich kamida 120 °F (49 °C) haroratdagi issiq suvni yetkazib berishga sozlanganligiga ishonch hosil qiling. Shuningdek, suv isitgich quvvati va tiklash tezligini tekshiring. • Shlanglarni uzing va to'rsimon filtrni tozalang. To'rsimon filtr to'lib qolgan bo'lishi mumkin. • Mashina suv olayotganda, suv harorati o'zgarishi mumkin, chunki haroratni avtomatik tarzda boshqarish funksiyasi kiruvchi suv haroratini tekshiradi. Bu normal holat. • Mashina suv olayotganda, sovuq yoki issiq harorat tanlangan bo'lsa, issiq va (yoki) sovuq suvning dispenserdan o'tayotganligini kuzatishingiz mumkin. Bu haroratni avtomatik boshqarish funksiyasi normal ish holatidir, chunki mashina suv haroratini belgilaydi.


Nosozliklarni bartaraf qilish

Muammo	Yechimi
Kir yuvish sikli yakunidan so'ng, yuvilgan kirlar ho'l.	<ul style="list-style-type: none"> Yuqori yoki O'ta yuqori siqish tezligidan foydalaning. Haddan ortiq ko'pik hosil bo'lmasligi uchun yuqori darajada samarali (HE) yuvish vositasidan foydalaning. Kir miqdori juda kam. Kam miqdorda (bitta yoki ikkita kiyim) kir yuvilganda, ularning barabandagi taqsimlanish muvozanati bir xil bo'lmaydi va ular yaxshi siqilmaydi. Suvni chiqarib tashlash shlangi bukilmagan yoki to'lib qolmaganligiga ishonch hosil qiling.
Suv sizib chiqmoqda.	<ul style="list-style-type: none"> Eshik yaxshi yopilganligini tekshiring. Barcha shlanglar mahkam ulanganligiga ishonch hosil qiling. Suvni chiqarib tashlash shlangi chiqindi oqova suv quvur yo'lga to'g'ri va mustahkam ulanganligiga ishonch hosil qiling. Haddan ortiq ko'p kir solib yuvmang. Haddan ortiq ko'pik hosil bo'lmasligi uchun yuqori darajada samarali (HE) yuvish vositasidan foydalaning.
Kirlarda g'alati hid bor.	<ul style="list-style-type: none"> Haddan ortiq ko'pik hosil bo'lishi kirlarda hid paydo bo'lishiga olib kelishi mumkin. Sanitariya holatini yaxshilash uchun vaqti-vaqti bilan barabanni tozalash siklini ishlatib turing. Mashina eshigi zichlamasini (diafragma) tozalang. Yuvish sikli yakuniga yetgach, mashina ichki qismini quring.
Barabanda ko'pik ko'rilmayapti (faqat ko'pikda yuvish modellarida).	<ul style="list-style-type: none"> Haddan ortiq ko'p kir solinganda, ko'pik hosil bo'lmasligi mumkin. Juda kirlangan narsalarni yuvganda, ko'pik hosil bo'lmasligi mumkin.
Add Door eshikchani istalgan paytda ochish mumkinmi?	<ul style="list-style-type: none"> Add Door eshikchasini faqat  indikatorini ko'ringanda ochish mumkin. Ammo quyidagi holatlarda u ochilmaydi: <ul style="list-style-type: none"> Qaynash yoki quritish jarayoni borayotgan va ichkaridagi harorat yuqori bo'lganda. Xavfsizlik maqsadlarida Bolalardan himoya qulfi o'rnatilgan bo'lsa. Qoshimcha kir solinmaydigan barabanni yuvish yoki barabanni quritish sikli ketayotganda.

Agar muammoni bartaraf qilib bo'lmasa, mahalliy Samsung xizmat ko'rsatish markaziga murojaat qiling.


Axborot kodlari

Agar kir yuvish mashinasi noto'g'ri ishlasa, ekranda axborot kodini ko'rish mumkin. Quyidagi jadvalga qarang va tavsiyalarni sinab ko'ring.

Kod	Yechimi
4C	<p>Mashinaga suv berilmayapti.</p> <ul style="list-style-type: none">Suv kranlari ochilganligini tekshiring.Suv shlanglari to'lib qolmaganligini tekshiring.Suv kranlari muzlamaganligiga ishonch hosil qiling.Kir yuvish mashinasi yetarli suv bosimi bilan ishlayotganligiga ishonch hosil qiling.Sovuq va issiq suv quvur yo'lga shlanglar to'g'ri ulanganligini tekshiring.To'rsimon filtrni tekshiring, chunki u to'lib qolgan bo'lishi mumkin. <p> IZOH</p> <p>Yuvish mashinasi "4C" kodini aks ettirganda, u 3 daqiqa davomida oqava suvini oqizadi. Bu paytda Quvvat tugmasi ishlamaydi.</p>
4C2	<ul style="list-style-type: none">Sovuq suv ta'minoti shlangi sovuq suv quvur yo'lga mustahkam ulanganligini tekshiring. <p>Agar u issiq suv quvur yo'lga ulangan bo'lsa, ayrim sikllarda kir demormatsiyaga uchrashi mumkin.</p>
5C	<p>Mashina suvni chiqarib tashlamayapti.</p> <ul style="list-style-type: none">Suvni chiqarib tashlash shlangi muzlab qolmagan yoki to'lib qolmaganligiga ishonch hosil qiling.Ulanish turiga qarab suvni chiqarib tashlash shlangi to'g'ri holatda ekanligiga ishonch hosil qiling.To'rsimon filtrni tozalang, u to'lib qolgan bo'lishi mumkin.Suvni chiqarib tashlash shlangi chiqindi oqova suv quvur yo'ligacha ulangan joyiga qadar bukilmagan holatda ekanligini tekshiring.Agar axborot kodi ekranda namoyish qilinishda davom etsa, xizmat ko'rsatish markaziga murojaat qiling.
DC	<p>Kir yuvish mashinasini eshigi ochiq holda ishlatis.</p> <ul style="list-style-type: none">Eshik yaxshi yopilganligini tekshiring.Kir eshikka qisilmaganligini tekshiring.
DC1	<p>Asosiy eshik qulfi/qulfdan ochish tizimi to'g'ri ishlamayapti.</p> <ul style="list-style-type: none">Mashinani o'chirib, siklni qaytadan ishga tushiring.Agar axborot kodi ekranda namoyish qilinishda davom etsa, xizmat ko'rsatish markaziga murojaat qiling.

Nosozliklarni bartaraf qilish

Kod	Yechimi
DC3	<p>Add Door eshikchasi qulfi/qulfdan ochish tizimi to'g'ri ishlamayapti.</p> <ul style="list-style-type: none"> Mashinani o'chirib, siklni qaytadan ishga tushiring. Agar axborot kodi ekranda namoyish qilinishda davom etsa, xizmat ko'rsatish markaziga murojaat qiling.
OC	<p>Suv toshib ketyapti.</p> <ul style="list-style-type: none"> Siqishdan so'ng, mashinani qayta ishga tushiring. Agar axborot kodi ekranda namoyish qilinishda davom etsa, xizmat ko'rsatish markaziga murojaat qiling.
LC, LC1	<p>Suvni chiqarib tashlash shlangini tekshiring.</p> <ul style="list-style-type: none"> Suvni chiqarib tashlash shlangining uchi yerga qo'yilganligiga ishonch hosil qiling. Suvni chiqarib tashlash shlangi to'lib qolmaganligini tekshiring. Agar axborot kodi ekranda namoyish qilinishda davom etsa, xizmat ko'rsatish markaziga murojaat qiling. <p>IZOH</p> <p>Yuvish mashinasi "LC,LC1" kodini aks ettirganda, u 3 daqiqa davomida oqava suvini oqizadi. Bu paytda Quvvat tugmasi ishlamaydi.</p>
UB	<p>Siqish amalga oshmayapti.</p> <ul style="list-style-type: none"> Kir barabanga bir xilda taqsimlanganligini tekshiring. Kir yuvish mashinasi tekis, barqaror joyga o'rnatilganligiga ishonch hosil qiling. Kirni barabanga qaytadan taqsimlab chiqing. Paxmoq xalat yoki djinsi kabi bir dona kir yuvilganda oxirgi siqish natijasi qoniqarsiz bo'lishi mumkin va displayda "UB" xatolik kodi paydo bo'ladi.
3C	<p>Dvigatel ishlayotganligini tekshiring.</p> <ul style="list-style-type: none"> Siklni qaytadan boshlab ko'ring. Agar axborot kodi ekranda namoyish qilinishda davom etsa, xizmat ko'rsatish markaziga murojaat qiling.
3CP	<p>Pulsator motori ishlayotganligini tekshiring.</p> <ul style="list-style-type: none"> Siklni qaytadan boshlab ko'ring. Agar axborot kodi ekranda namoyish qilinishda davom etsa, xizmat ko'rsatish markaziga murojaat qiling.

Kod	Yechimi
UC	<p>Elektron boshqaruv tizimini tekshirish zarur (haddan ortiq katta kuchlanish xatosi).</p> <ul style="list-style-type: none"> • PCB va elektr simlar bog'lamini tekshiring. • Elektr ta'minoti maqsadga muvofiq ekanligini tekshiring. • Agar axborot kodi ekranda namoyish qilinishda davom etsa, xizmat ko'rsatish markaziga murojaat qiling.
	<p>Past kuchlanish topildi</p> <ul style="list-style-type: none"> • Elektr shnuri rozetkaga ulanganligini tekshiring. • Agar axborot kodi ekranda namoyish qilinishda davom etsa, xizmat ko'rsatish markaziga murojaat qiling.
HC	<p>Yuqori haroratda isitishni tekshirish</p> <ul style="list-style-type: none"> • Agar axborot kodi ekranda namoyish qilinishda davom etsa, xizmat ko'rsatish markaziga murojaat qiling.
1C	<p>Suv sathi datchigi to'g'ri ishlamayapti.</p> <ul style="list-style-type: none"> • Quvvatni o'chirib, siklni qaytadan ishga tushirib ko'ring. • Suv sathi datchigi elektr simlar bog'lamini tekshiring. • Agar axborot kodi ekranda namoyish qilinishda davom etsa, xizmat ko'rsatish markaziga murojaat qiling. <p> IZOH</p> <p>Kir yuvish mashinasida "1C" kodi paydo bo'lganda, u 3 daqiqa davomida oqava suvni chiqarib tashlaydi. Bu paytda Quvvat tugmasi ishlamaydi.</p>
8C	<p>MEMS datchigi to'g'ri ishlamayapti.</p> <ul style="list-style-type: none"> • Mashinani o'chirib, siklni qaytadan ishga tushiring. • Agar axborot kodi ekranda namoyish qilinishda davom etsa, xizmat ko'rsatish markaziga murojaat qiling.
AC	<p>Asosiy va sub PBA'lar o'rtasida aloqani tekshiring.</p> <ul style="list-style-type: none"> • Quvvatni o'chirib, siklni qaytadan ishga tushirib ko'ring. • Agar axborot kodi ekranda namoyish qilinishda davom etsa, xizmat ko'rsatish markaziga murojaat qiling.
AC6	<p>Asosiy va inverter PBA'lar o'rtasida aloqani tekshiring.</p> <ul style="list-style-type: none"> • Holatga bog'liq holda mashina avtomatik tarzda normal ish holatiga qaytirishi mumkin. • Mashinani o'chirib, siklni qaytadan ishga tushiring. • Agar axborot kodi ekranda namoyish qilinishda davom etsa, xizmat ko'rsatish markaziga murojaat qiling.

Nosozliklarni bartaraf qilish


























Kod	Yechimi
DDC	<p>Avval Boshlash/To'xtatish (Boshlash uchun bosib turing) tugmasini bosmay turib Add Door eshikchasini ochsangiz, ushbu xabar chiqadi. Agar shunday holat sodir bo'lsa, quyidagilardan birini qo'llang:</p> <ul style="list-style-type: none">• Add Door eshikchasi yaxshi yopilishi uchun uni itaring. So'ng, Boshlash/To'xtatish (Boshlash uchun bosib turing) tugmasini bosib turing va qayta urinib ko'ring.• Kir solish uchun Add Door eshikchasini oching va kirni soling. Add Door eshikchasi yoping. So'ng, amalni to'xtagan joyidan davom ettirish uchun Boshlash/To'xtatish (Boshlash uchun bosib turing) tugmasini bosib turing.

Agar axborot kodi ekranda namoyish qilinishda davom etsa, mahalliy Samsung xizmat ko'rsatish markaziga murojaat qiling.

Texnik xususiyatlar

Kiyimlarning yoriqlaridagi belgilarning bayoni

Quyidagi belgilar kiyimlarni yuvish bo'yicha ko'rsatmalarni bildiradi. Kiyimlardagi yoriqlar to'rtta belgini quyidagi tartibda o'z ichiga oladi: kir yuvish, oqartirish, quritish va dazmollash (va, zarur hollarda, quruq tozalash). Ushbu belgilardan foydalanish mamlakat ichidagi hamda xorijdagi tovarlar ishlab chiqaruvchilar o'rtasidagi muvofiqlikni ta'minlaydi. Kiyimlarning xizmat qilish muddatlarini uzaytirish va kir yuvish bilan bog'liq muammolarni bartaraf qilish uchun yoriqlardagi ko'rsatmalarga amal qiling.

	Mustahkam material		Dazmollash mumkin emas
	Nozik mato		Quruq kimyoviy tozalashda har qaysi eritgichdan foydalanish mumkin
	95 °C haroratda kir yuvish mumkin		Quruq tozalash
	60 °C haroratda kir yuvish mumkin		Quruq kimyoviy tozalash faqat perxlorid, yondirgichlarni to'ldirish benzini, toza spirt yoki R113 tozalovchi vositalardan foydalangan holda
	40 °C haroratda kir yuvish mumkin		Quruq kimyoviy tozalash faqat aviatsiya benzini, toza spirt yoki R113 tozalovchi vositalardan foydalangan holda
	30 °C haroratda kir yuvish mumkin		Quruq kimyoviy tozalashdan foydalanish mumkin emas
	Faqat qo'lda yuvish mumkin		Tekis yuzada quritish
	Faqat quruq kimyoviy tozalash		Quritish uchun osib qo'yish mumkin
	Sovuq suvda oqartirish mumkin		Kiyim yelkachalarda quritish
	Oqartirgichdan foydalanilmasin		Me'yordagi haroratda quritgichda quritish mumkin
	200 °C (maks.) haroratda dazmollash mumkin		Pasaygan haroratda quritgichda quritish mumkin
	150 °C (maks.) haroratda dazmollash mumkin		Quritgichda quritish mumkin emas
	100°C (maks.) haroratda dazmollash mumkin		

Texnik xususiyatlar

Atrof-muhitni himoya qilish

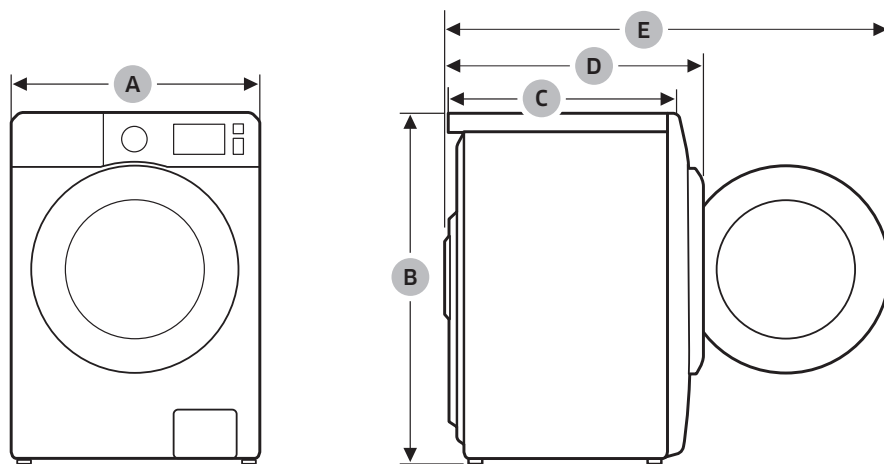
- Ushbu kir yuvish mashinasi qayta ishlatilishi mumkin bo'lgan materiallardan qilingan. Agar siz ushbu kir yuvish mashinangizni chiqitga chiqarmoqchi bo'lsangiz, mahalliy maishiy chiqindilarni chiqitga chiqarish qoidalariga amal qiling. Kir yuvish mashinasini elektr manbaiga ulash mumkin bo'lmasligi uchun elektr manabiga ulash kabelini qirqib oling. Hayvonlar yoki yosh bolalar mashinasi ichiga qamalib qolmasliklari uchun kir yuvish mashinasi eshigini olib qo'ying.
- Ishlab chiqaruvchi ko'rsatmalarida tavsiya qilingan kir yuvish vositasi miqdoridan oshirib yubormang.
- Faqat bu juda zarur bo'lgan hollardagina kir yuvish siklini ishga tushirishdan avval dog' ketkazuvchilar va oqartiruvchilardan foydalaning.
- Kir yuvish mashinasini to'liq yuklanish bilan ishlatish sizga suv elektr quvvati xarajatlarini tejab qolishingizga imkon beradi (yuklanadigan kirlarning aniq vazni foydalaniladigan dasturga bog'liq bo'ladi).

Texnik xususiyatlar

* * "Yulduzcha(lar) turli modellarda turlicha bo'lishini bildiradi va farq qilishi, (0-9) yoki (A-Z) bo'lishi mumkin.

Turi		Frontal yuklamali kir yuvish mashinasi	
Model nomi		WW90M64****	
O'lchamlari		Kenglik 600 x Chuqurlik 600 x Balandlik 850 (mm)	
Suv bosimi		50-800 kPa	
Sof og'irligi		77,0 kg	
Kir yuvish va siqish sig'imi (kiyimlarni quritish)		9,0 kg	
Quvvat iste'moli	Kir yuvish va isitish	220 V	2000 W
		240 V	2400 W
Siqish aylanmalari		1400 ayl./daq.	
Tok urishdan himoya sinfi		I	

Texnik xususiyatlar



A	600 mm
B	850 mm
C	600 mm
D	680 mm
E	1115 mm

IZOH

Mahsulotni takomillashtirish maqsadlarida uning ko'rinishi va xususiyatlari oldindan ogohlantirishsiz o'zgartirilishi mumkin.

Energetik samaradorligi

" * "Yulduzcha(lar) turli modellarda turlicha bo'lishini bildiradi va farq qilishi, (0-9) yoki (A-Z) bo'lishi mumkin.

ENERGETIK SAMARADORLIGI		
Ishlab chiqaruvchi	Samsung	
Model	WW90M64****	
Energiya samaradorligi tasnifi	A	
Elektron qurilma quvvat koeffitsienti	-	
Energiya sarfi, kW*s/sikl (60 °C da to'liq yuklash holatida kir yuvish va siqish)	1,17	
Kir yuvish sifat tasnifi	A	
Kir siqish sifat tasnifi	A	
Sentrifuga aylanishining maksimal darajasi, min/aylanish	1400	
Kir yuvish mashinasining nominal yuklash, kg	9,0	
Bir siklda suv harajati, l	54	
Tovush balandligining moslashtirilgan darajasi, dBA	Kir yuvish	51
	Siqish	62

SAVOLLAR YOKI ISTAKLAR MAVJUD BO'LGAN HOLLARDA

MAMLAKAT	TELEFON	VEB-SAYT
RUSSIA	8-800-555-55-55 (VIP care 8-800-555-55-88)	www.samsung.com/ru/support
BELARUS	810-800-500-55-500	www.samsung.com/support
GEORGIA	0-800-555-555	www.samsung.com/support
ARMENIA	0-800-05-555	www.samsung.com/support
AZERBAIJAN	0-88-555-55-55	www.samsung.com/support
KAZAKHSTAN	8-10-800-500-55-500 (GSM: 7799, VIP care 7700)	www.samsung.com/kz_ru/support
UZBEKISTAN	00-800-500-55-500 (GSM: 7799)	www.samsung.com/support
KYRGYZSTAN	00-800-500-55-500 (GSM: 9977)	www.samsung.com/support
TAJIKISTAN	8-10-800-500-55-500 (GSM: 8888)	www.samsung.com/support
MONGOLIA	1800-25-55	www.samsung.com/support
UKRAINE	0-800-502-000	www.samsung.com/ua/support (Ukrainian) www.samsung.com/ua_ru/support (Russian)
MOLDOVA	0-800-614-40	www.samsung.com/support



DC68-03863J-01

Кір жуғыш машина

Пайдаланушы нұсқаулығы

WW90M6****



SAMSUNG



Мазмұны

Қауіпсіздік туралы ақпарат	4
Қауіпсіздік жайында не білуіңіз керек	4
Маңызды қауіпсіздік белгілері	4
Қауіпсіздікке қатысты маңызды ескертулер	5
Орнатуға қатысты қатаң ескертулер	6
Орнатуға қатысты ескертулер	8
Пайдалануға қатысты қатаң ескертулер	8
Пайдалануға қатысты ескертулер	10
Тазалауға қатысты қатаң ескертулер	13
WEEE белгісіне қатысты нұсқаулықтар	13
Орнату	14
Құрамы	14
Орнату талаптары	16
Қадам бойынша орнату	18
Бастаудан бұрын	26
Бастапқы параметрлер	26
Кір жуу бойынша нұсқаулық	26
Кір жуу құралына арналған контейнер нұсқаулығы	30
Операциялар	33
Басқару панелі	33
Бастау үшін қарапайым қадамдар	35
Курсты шолу	36
Арнайы функциялар	39
Параметрлер	41
SmartThings	42



Техникалық қызмет көрсету	47
Очистка барабана Eco (Эко таза Барабан) + 	47
Smart Check 	48
Тосын жағдайда су төгу	49
Тазалау	50
Қатудан кейін қалпына келтіру	54
Ұзақ уақыт пайдаланбай тұруға қарсы күтім	54
Ақауларды жою	55
Бақылау нүктелері	55
Ақпарат кодтары	59
Техникалық сипаттамалары	63
Киім жапсырмасындағы мәндерді сипаттау	63
Қоршаған ортаны қорғау	64
Техникалық сипаттама парағы	65



Қауіпсіздік туралы ақпарат

Жаңа Samsung кір жуғыш машинаңыз құтты болсын! Осы Нұсқаулықта машинаңызды орнату, пайдалану және оған қызмет көрсету бойынша маңызды ақпараттар бар. Кір жуғыш машинаңыздың көп мүмкіндіктері мен функцияларын толық қолдану үшін, осы пайдаланушы нұсқаулығын оқып шығуға сәл уақыт бөліңіз.

Қауіпсіздік жайында не білуіңіз керек

Жаңа құрылғыңыздың кең ауқымды мүмкіндіктері мен функцияларын қауіпсіз және тиімді пайдалану жолдарын білетініңізге көз жеткізу үшін осы нұсқаулықты мұқият оқып шығыңыз. Нұсқаулықты кейін қарап жүру үшін құрылғыға жақын, сенімді жерде сақтаңыз. Машинаны Пайдалану бойынша нұсқаулықта сипатталған мақсаттарда ғана қолданыңыз. Осы нұсқаулықтағы ескертулер мен қауіпсіздік шаралары мен жағдайларды толық қамтымайды. Кір жуғыш машинаны орнату, оған күтім көрсету және іске қосу барысында сақ болу, қарапайым сақтық шараларын сақтау сіздің жауапкершілігіңізде. Себебі келесі іске пайдалану нұсқаулары әр түрлі үлгілерге арналған, сондықтан кір жуғыш машинаңыздың техникалық параметрлері, осы нұсқаулықта сипатталған үлгілерден сәл өзгеше болуы және ескерту белгілерінің кейбіреуі сіздің құрылғыңызға қатысты болмауы мүмкін. Сұрағыңыз немесе өзіңізді толғандырып жүрген мәселе болса, жақын жердегі қызмет көрсету орталығына хабарласыңыз немесе www.samsung.com веб-сайтынан анықтама және ақпарат алыңыз.

Маңызды қауіпсіздік белгілері

Осы тұтынушы нұсқаулығында қолданылатын белгілер мен таңбалар төмендегілерді білдіреді:

ЕСКЕРТУ

Дұрыс пайдаланбау немесе қауіпсіздік шараларын сақтамау **ауыр жарақат алуға немесе өлімге әкелуі мүмкін.**

АБАЙЛАҢЫЗ

Дұрыс пайдаланбау немесе қауіпсіздік шараларын сақтамау **жеңіл жарақат алуға немесе мүліктің бүлінуіне әкелуі мүмкін.**

ЕСКЕРТПЕ

Адам жарақаттану немесе заттың зақымдалу қаупі бар екенін көрсетеді.



Бұл ескерту белгілері өзіңіз және басқа адамдар жарақат алмас үшін берілген.

Бұларды мұқият ұстаныңыз.

Осы нұсқаулықты оқығаннан кейін, кейін қарап жүру үшін сенімді жерге сақтап қойыңыз.

Осы машинаны пайдаланбас бұрын, нұсқаулықты оқып шығыңыз.

Айналатын бөлшектері бар кез келген электр құрылғысы тәрізді, бұл да қатерлі жағдайлар туғызуы мүмкін. Осы құрылғыны қауіпсіз іске қосу үшін, оны іске қолдану және күтім көрсету жолдарымен танысыңыз.

Қауіпсіздікке қатысты маңызды ескертулер

ЕСКЕРТУ

Өрт қаупін, электр тогының соғуы немесе дене жарақаты қаупін азайту үшін негізгі сақтандыруларды орындаңыз, соның ішінде:

1. Бұл құрылғыны кембағал, сезім мүкістігі бар немесе ақыл-есі кем немесе құрылғыны қолдану тәжірибесі жоқ не қолдана білмейтін адамдар (балаларды қоса алғанда) пайдаланбауға және өз қауіпсіздігін қамтамасыз ететін адамның нұсқауы немесе қадағалауы бойынша ғана пайдалануға тиіс.
2. **Еуропада пайдалану үшін:** Бұл құрылғыны 8 жасқа толған және одан асқандар ғана қолдануға тиіс және кембағал, сезім жүйесі дамымаған немесе ақыл-есі кем, құрылғыны қолдану тәжірибесі жоқ не қолдана білмейтін адамдар құрылғыны қауіпсіз қолдану, қатерлі жағдайлар туралы нұсқау алса немесе тиісті адамның қадағалауы бойынша пайдалануға тиіс. Балалар құрылғымен ойнамауға тиіс. Балалар үлкендердің қарауынсыз тазалау немесе күтім көрсету жұмыстарын орындамауға тиіс.
3. Балаларды құрылғымен ойнамас үшін қадағалап отыру керек.
4. Егер жеткізілген сым зақымданған болса, зиянның алдыну алу үшін оны өндіруші, оның қызметтік агенті, ұқсас білікті адам жаңасына ауыстыруы керек.



Қауіпсіздік туралы ақпарат

5. Ескі шланг жиынтығын қайта қолданбай, жабдықпен бірге берілетін жаңа шланг жиынтығы пайдаланылуы керек.
6. Желдеткіш саңылаулары табанында орнатылған құрылғылардың саңылауларын кілем бітеп тастамауға тиіс.
7. **Еуропада пайдалану үшін:** 3 жастан төмен балалар үздіксіз бақыланбаса, құрылғыдан қашық болуы тиіс.
8. **АБАЙЛАҢЫЗ:** Жылу сөндіргішін байқаусызда зауыттық күйіне келуіне байланысты зиянның алдын алу үшін бұл жабдық таймер сияқты сыртқы қосқын құралмен бірге немесе құрылғы арқылы тұрақты түрде қосылатын және өшірілетін контурға қосылуы жеткізілмеуі керек.

Орнатуға қатысты қатаң ескертулер

ЕСКЕРТУ

Бұл құрылғыны білікті техник немесе қызмет көрсету орталығы орнатуға тиіс.

- Бұл нұсқау орындалмаған жағдайда, электр, өрт, жарылыс қатері орын алуы, өнімге нұқсан келуі не адам жарақат алуы мүмкін.

Бұл ауыр құрылғы, сондықтан көтерген кезде абайлаңыз.

Жергілікті электр жүйесіне қойылатын талаптарға сәйкес келетін қуат сымын қабырғадағы розеткаға қосыңыз. Розетканы осы құрылғы үшін ғана пайдаланыңыз және ұзартқыш сым пайдаланбаңыз.

- Розеткаға ұзартқышты немесе көп-салалы қосқышты пайдаланып басқа құрылғыларды қоссаңыз, электр қатері не өрт шығуы мүмкін.
- Желі кернеуі, жиілік пен тоқ мәндерінің, құрылғының техникалық параметрлеріне сай келетінін тексеріңіз. Бұл талапты орындамау электр тоғының соғуына немесе өртенуге әкеп соғуы мүмкін. Ашаны розеткаға мықтап сұғыңыз.

Қуаттану айырының байланысатын жерінен және байланыс қабатынан бөтен заттарды, мысалы, шаң немесе суды құрғақ матамен сүртіп отырыңыз.

- Ашаны розеткадан суырып, құрғақ шүберекпен тазалаңыз.
- Бұл талапты орындамау электр тоғының соғуына немесе өртенуге әкеп соғуы мүмкін.

Ашаны қабырғадағы розеткаға, сымын еденді бойлата төсеп қосыңыз.

- Егер ашаны розеткаға кері бағытта сұқсаңыз, қорек кабелінің ішіндегі сымдар бүлініп, нәтижесінде электр қатері орын алуы немесе өрт шығуы мүмкін.



Орам материалдарының барлығын балалардың қолы жетпейтін жерде ұстаңыз, себебі қауіпті болуы мүмкін.

- Егер бала қалтаны басына киіп алса, тұншығып қалуы мүмкін.
Құрылғыға немесе қорек сымына зақым келсе, жақындағы қызмет көрсету орталығына хабарласыңыз.

Бұл машина жерге берік байланысылуы керек.

Машинаны газбен қамтамасыз ету құбыры, су құбырының пластмасса түтігі немесе телефон желісі арқылы жерге байланыстырмаңыз.

- Бұл электр тоғының соғуына, өртенуге, жарылысқа немесе бұйымның жұмыс істемей қалуына әкелуі мүмкін.
- Құрылғының қуат сымын ешқашан жерге дұрыс қосылмаған розеткаға жалғамаңыз және ол жергілікті және мемлекеттік стандарттарға сай болуы керек.

Бұл құрылғыны қыздырғыштың немесе жанғыш заттардың қасына орнатпаңыз.

Бұл құрылғыны ылғалды, майлы немесе шаңды жерге немесе күннің жарығы тура түсетін немесе су (жаңбыр тамшылары) жерге орнатпаңыз.

Бұл құрылғыны төмен температуралы жерге орнатпаңыз.

- Аяз түтіктерді жарып жіберуі мүмкін.

Бұл машинаны газ шығуы мүмкін жерлерге орнатпаңыз.

- Электр қатері орын алуы немесе өрт шығуы мүмкін.

Электр трансформаторын пайдаланбаңыз.

- Электр қатері орын алуы немесе өрт шығуы мүмкін.

Бүлінген ашаны, бүлінген қорек сымын немесе босап қалған розетканы қолданбаңыз.

- Электр қатері орын алуы немесе өрт шығуы мүмкін.

Қуаттану шнурынан ұстап тартпаңыз және қатты майыстырмаңыз.

Қуаттану шнурын бұрамаңыз және байламаңыз.

Қуаттану шнурын темір затқа ілмеңіз, қуаттану шнурына кез келген ауыр затты қоймаңыз, қуаттану шнурын бір заттардың арасына қоймаңыз немесе қуаттану шнурын машинаның артқы қабырғасында орналасқан ұяшыққа қоймаңыз.

- Электр қатері орын алуы немесе өрт шығуы мүмкін.

Ашаны розеткадан қорек сымынан тартып суырмаңыз.

- Ашаны розеткадан, ашаның өзінен ұстап суырыңыз.
- Бұл талапты орындамау электр тоғының соғуына немесе өртенуге әкеп соғуы мүмкін.

Бұл құрылғы қуат қосышы, су беру краны және ағызу құбырлары қолжетімді тұратындай етіп орналастырылуы керек.



Қауіпсіздік туралы ақпарат

Орнатуға қатысты ескертулер

АБАЙЛАҢЫЗ

Бұл құрылғыны ашасына қол оңай жететін жерге орнату керек.

- Бұлай істемеген жағдайда, электр тоғы таралып, электр қатері орын алуы не өрт шығуы мүмкін.

Құрылғыны салмағын көтере алатын тегіс және қатты еденнің үстіне орнатыңыз.

- Бұлай істемеген жағдайда, құрылғы дірілдеуі, жылжуы, шуыл шығуы немесе басқа да құрылғыға қатысты ақаулар пайда болуы мүмкін.

Пайдалануға қатысты қатаң ескертулер

ЕСКЕРТУ

Егер құрылғы судың астында қалса, дереу электр және сумен жабдықтау желілерінен ағытыңыз да, жақындағы қызмет көрсету орталығына хабарласыңыз.

- Қуаттану айырын су қолмен ұстамаңыз.
- Бұл нұсқау орындалмаса, электр қатеріне ұрынуыңыз мүмкін.

Егер құрылғыдан тосын шуыл, көңірсіген немесе түтін иісі шықса, ашаны дереу розеткадан суырыңыз да, жақын қызмет көрсету орталығына хабарласыңыз.

- Бұл талапты орындамау электр тоғының соғуына немесе өртенуге әкеп соғуы мүмкін.

Газ шыққан жағдайда (мысалы, пропан, сұйытылған мұнай газы және т.б.) қуаттану айырын ұстамай бірден бөлмені желдетіңіз. Машинаны немесе қуаттану шнурын ұстамаңыз.

- Желдеткішті қолданбаңыз.
- Жарқыл шығып, жарылыс немесе өртке ұласуы мүмкін.

Балаларға кір жуғыш машинаға шығып не ішіне кіріп ойнауға рұқсат бермеңіз. Сонымен қатар, құрылғыны тастаған кезде, кір жуғыш машинаның есігінің теңгерім құралын алыңыз.

- Балалар құрылғының ішіне қамалып қалса, тұншығып өлуі мүмкін.

Кір жуғыш машинаны қолданар алдында, табанындағы орам материалдарын (жөке, көбікті текше) алыңыз.

Бензин, керосин, бензол, бояу сұйылтқыш, спирт не басқа да тұтанғыш немесе жарылғыш зат сіңген заттарды жумаңыз.

- Электр қатері орын алуы, өрт не жарылыс шығуы мүмкін.

Жұмыс істеп тұрған (жоғары температурада жуу/кептіру/айналдыру) кір жуғыш машинаның есігін күшпен ашпаңыз.



- Кір жуғыш машинадан аққан суға күйіп қалуыңыз немесе еден тайғанақ болып кетуі мүмкін. Нәтижесінде жарақат алуыңыз мүмкін. Бұл жарақаттануға әкелуі мүмкін.
- Есікті күшпен ашқанда құрылғы бұзылуы немесе адам жарақат алуы мүмкін.

Жұмыс істеп тұрған кір жуғыш машинаның астыңғы жағына қолыңызды кіргізбеңіз.

- Бұл жарақаттануға әкелуі мүмкін.

Қуаттану айырын су қолмен ұстамаңыз.

- Электр қатеріне ұшырауыңыз мүмкін.

Машина жұмыс істеп тұрған кезде оны өшіру үшін қуаттану айырын суырмаңыз.

- Ашаны қайта розеткаға сұққан кезде жарқыл пайда болып, электр қатері немесе өрт шығуы мүмкін.

Жуғыш затты балалардың немесе әлсіз адамдардың пайдалануына жол бермеңіз. Балаларға құрылғыға шығуға немесе ішіне кіруге рұқсат бермеңіз.

- Электр қатері, күйіп қалуы немесе жарақат алу қаупі бар.

Жұмыс жасап тұрған кір жуғыш машинаның астына қолыңызды немесе темір зат салмаңыз.

- Бұл жарақаттануға әкелуі мүмкін.

Құрылғыны ашасынан тартып сөндірмеңіз. Ашаны үнемі қатты ұстап, розеткадан тура суырып алыңыз.

- Қуат сымна зақым келсе, қысқа тұйықталу, өрт және/не электр қатері орын алуы мүмкін.

Машинаны өздігіңізден жөндеуге, бөлшектеп тастауға немесе қайта жасауға тырыспаңыз.

- Стандартты сақтандырғыштан басқа сақтандырғышты (мысалы, мыс, темір орамасы бар т.с.с.) қолданбаңыз.
- Құрылғыны жөндеу немесе қайта орнату қажет болған кезде, жақын жердегі қызмет көрсету орталығына хабарласыңыз.
- Бұлай істемегенде, электр қатері орын алуы, өрт шығуы, өнімге нұқсан келуі немесе адам жарақат алуы мүмкін.

Егер су құятын шүмекке жалғанған су түтігі босап қалып, құрылғы судың астында қалса, ашаны розеткадан суырыңыз.

- Бұл талапты орындамау электр тоғының соғуына немесе өртенуге әкеп соғуы мүмкін.

Құрылғы ұзақ уақыт қолданыста болмаса немесе найзағай жарқылдап, күн күркіреген кезде құрылғының ашасын розеткадан суырыңыз.

- Бұл талапты орындамау электр тоғының соғуына немесе өртенуге әкеп соғуы мүмкін.

Егер құрылғыға қандай да бір бөгде зат кіріп кетсе, ашасын розеткадан суырып, ең жақын жердегі Samsung тұтынушыларға қызмет көрсету орталығына хабарласыңыз.

- Электр қатері орын алуы немесе өрт шығуы мүмкін.

Балаларға (немесе үй жануарларына) өзіңіздің кір жуғыш машинаңызда немесе соның ішінде ойнауына жол бермеңіз. Кір жуғыш машинаның есігін іштен ашу өте қиын, сондықтан балалар машинаның ішінде қалып қойса, қатты зақым келуі мүмкін.



Қауіпсіздік туралы ақпарат

Пайдалануға қатысты ескертулер

АБАЙЛАҢЫЗ

Кір жуғыш машинаны жуғыш зат, шаң, тағам қалдықтары т.с.с. зат ластаса, ашаны розеткадан суырыңыз да, кір жуғыш машинаны дымқыл, жұмсақ шүберекпен тазалаңыз.

- Бұлай істемегенде, құрылғының өңі кетіп, деформациялануы не бүлінуі не тоттануы мүмкін.

Алдыңғы әйнек қатты соққыдан сынып кетуі мүмкін. Кір жуғыш машинаны пайдаланған кезде абай болыңыз.

- Шынысы сынып қалса, жарақат алу қаупі бар.

Су құйылмай қалса немесе су құятын түтікті қайта жалғаған кезде, судың шүмегін баяу ашыңыз.

Судың шүмегін құрылғыны ұзақ уақыт қолданбай барып іске қосқанда байқап ашыңыз.

- Су құятын түтіктегі не су құбырындағы ауаның қысымы, құрылғының бөлшегін зақымдауы немесе су ағып кетуге себеп болуы мүмкін.

Жұмыс істеп тұрғанда су төгілсе, су төгуге қатысты ақаулықтың бар-жоғын тексеріңіз.

- Су төгіліп, құрылғы суда қалған кезде оны іске қоссаңыз, электр қатері орын алуы немесе өрт шығуы мүмкін.

Кірді салған кезде есікке қысылып қалмайтын етіп, кір жуғыш машинаға әбден салу керек.

- Егер кір есікке қыстырылып қалса, киімге немесе кір жуғыш машинаға нұқсан келуі немесе су ағып кетуі мүмкін.

Кір жуғыш машинаны пайдаланбаған кезде суды жауып қойыңыз.

Су құятын түтіктің жалғастырғышының бұрандаларының дұрыс қатайтылғанын тексеріңіз.

- Бұлай істемеген жағдайда, мүлікке зиян келуі не адам жарақаттануы мүмкін.

Режеңке тығыздағыш пен алдыңғы есікті ешбір бөгде зат (мысалы, қоқыс, жіп, шаш т.с.с.) ластап тастамауын қамтамасыз етіңіз.

- Есікке бөгде зат қыстырылып қалса немесе есік толық жабылмаса су ағып кетуі мүмкін.

Судың шүмегін ашыңыз да, су құятын түтік жалғастырғышының әбден қатайтылғанын және құрылғыны қолданар алдында еш су ақпай тұрғанын тексеріңіз.

- Егер су құятын түтік жалғастырғышының бұрандалары босап қалса, су ағып кетуі мүмкін.

Сатып алған құрылғыңыз тұрмыста қолдануға ғана арналған.

Құрылғыны коммерциялық мақсатта пайдалану, көрсетілген мақсатта пайдаланбауға жатады. Бұндай жағдайда, өнім Samsung тарапынан берілетін стандартты кепілдік бойынша қарастырылмайды және дұрыс қолданбау салдарынан орын алған ақау немесе нұқсанға Samsung компаниясы жауапкершілік көтермейді.



Құрылғының үстіне шықпаңыз немесе үстіне зат (мысалы, кір, жанып тұрған шамшырақ, тұтатылған темекі, ыдыс-аяқ, химиялық заттар, темір заттар т.с.с.) қоймаңыз.

- Бұның нәтижесінде электр, өрт қатері орын алып, құрылғыға нұқсан келуі не адам жарақаттануы мүмкін.

Машинаның үстіне инсектицидтер сияқты тез буланатын заттарды шашпаңыз.

- Бұндай заттар адам үшін ғана қауіпті емес, электр қатерін тудыруы, өрт шығаруы немесе құрылғыға нұқсан келтіруі мүмкін.

Электрмагнитті өріс шығаратын заттарды кір жуғыш машинаның қасына қоймаңыз.

- Дұрыс жұмыс істемей, адам жарақат алуы мүмкін.

Жоғары температурамен жуу кезінде төгілген су немесе кептіру циклы ыстық болады. Суға қол тигізбеңіз.

- Күйіп қалуыңыз немесе жарақат алуыңыз мүмкін.

Егер төгуден бұрын судың температурасы жоғары болса, температура түскенге дейін уақыт кетеді және ол ішкі температураға байланысты өзгеруі мүмкін.

Су өткізбейтін көрпеше, төсем немесе киімдерді (*), құрылғыңызда осындай заттарды жууға арналған арнайы цикл болмаса жумаңыз.

(*): Жүн матадан жасалған төсек жабдықтары, жаңбыр жамылғылары, балықшы күртешесі, шаңғы тебуге арналған шалбар, жол төсек, жаялық, терлеуге, велосипед, мотоцикл, машинаны т.с.с. жабуға арналған жамылғылар.

- Қалың немесе қатты матрацтарды, затбелгісінде “кір жуғыш машинамен жууға болады” деп көрсетілсе де жумаңыз. Қалыптан тыс дірілдеудің әсерінен кір жуғыш машинаға, қабырғаға, еденге немесе киімге нұқсан келуі мүмкін.
- Еден сүрткіштерді немесе резеңкемен астарланған аяқ сүрткіштерді жумаңыз. Резеңке астары алынып, барабанға жабысып қалып, су төгуге байланысты ақаулықтар пайда болуы мүмкін.

Кір жуғыш машинаны жуғыш зат салынатын қорапшасы алынып тұрса қоспаңыз.

- Аққан судың әсерінен электр қатері пайда болуы не адам жарақат алуы мүмкін.

Кептіріп жатқанда немесе кептіріп бола сала барабанның ішіне қолыңызды тигізбеңіз, себебі ыстық.

- Күйіп қалуыңыз мүмкін.

Қолыңызды жуғыш зат қорапшасына салмаңыз.

- Жуғыш затты қосатын құралға қолыңыз қыстырылып қалып, жарақат алуыңыз мүмкін.
- Сұйық жуғыш зат бағыттауышын (тек қолданылатын үлгілер) ұнтақ жуғыш затқа қолданылмайды. Ұнтақ жуғыш зат қолдансаңыз, бағыттауышты алып тастаңыз.

Кір жуғыш машинаға жуылатын кірден басқа затты (мысалы, аяқ киім, тағамның қалдығы, жануарлар) салмаңыз.



Қауіпсіздік туралы ақпарат

- Себебі кір жуғыш машинаға зақым келуі, егер жануарларды салсаңыз, олар қалыптан тыс айналдыру себебінен жарақат алуы не өліп қалуы мүмкін.

Түймешелерді шпилька, пышақ, шеге және т.б. сияқты үшкір заттармен баспаңыз.

- Электр қатері орын алуы не адам жарақаттануы мүмкін.

Теріні күтуге арналған заттарды сататын арнайы дүкендерде немесе массаж жасайтын емханаларда сатылатын май, крем немесе лосьонмен ластанған кірлерді жумаңыз.

- Себебі резеңке тығыздағыш деформацияланып, су ағуы мүмкін.

Түйреуіш немесе шаш түйреуіштері тәрізді темір заттарды не ағартқышты ұзақ уақыт барабан ішінде қалдырмаңыз.

- Себебі барабанды тот басуы мүмкін.
- Егер барабанның бетінде тот пайда болса, оған шайғыш заттан (бейтарап) жағып, жөкемен тазалаңыз. Темір щетканы ешқашан қолданбаңыз.

Құрғақ химиялық тазалау құралдарын пайдаланбаңыз және құрғақ химиялық тазалау құралдарымен ластанған кірді жумаңыз, шаймаңыз және сықпаңыз.

- Себебі майдың тотықтануына байланысты кенет жарылыс шығуы немесе тұтануы мүмкін.

Су салқындататын/қыздыратын құрылғылардың ыстық суын қолданбаңыз.

- Кір жуғыш машинада ақау пайда болуы мүмкін.

Кір жуғыш машинада кәдімгі қол сабынды қолданбаңыз.

- Егер батталып, кір жуғыш машина ішінде жиналып қалса, ақау пайда болуы, құрылғының өңі кетуі, тот басуы не жағымсыз иіс шығуы мүмкін.

Нәски, төс тартқыш тәрізді заттарды кір жуатын торға салып, басқа киімдерге қосып жуыңыз.

Төсек жайманы торға салып жумаңыз.

- Бұлай істемеген жағдайда, қалыптан тыс дірілдеу, адамның жарақаттануына себеп болуы мүмкін.

Қатып қалған кір жууға арналған құралдарды пайдаланбаңыз.

- Егер кір жуғыш машина ішіне жиналып қалса, су ағып кетуі мүмкін.

Жуылатын киімдердің барлығының қалталарының бос екеніне көз жеткізіңіз.

- Тиын, түйреуіш, тырнақ, бұранда немесе тас тәрізді қатты, өткір заттар құрылғыға аса қатты зиян келтіруі мүмкін.

Үлкен қапсырмалары, түймелері бар немесе басқа ауыр темір зат тағылған киімдерді жумаңыз.

Кірлерді бояуының беріктігіне қарай түстерге бөліп, ұсынылған циклды, судың температурасын және қосымша функцияларды таңдаңыз.

- Себебі кірдің түсі кетіп немесе матасына зақым келуі мүмкін.

Есікті жапқан кезде балалардың саусақтары қысылып қалмау үшін абай болыңыз.

- Нұсқау орындалмаса, жарақат алуы мүмкін.



Тазалауға қатысты қатаң ескертулер

ЕСКЕРТУ

Машинаға жай ғана су шашып, тазаламаңыз.

Күшті қышқылы бар тазалағыш құралды пайдаланбаңыз.

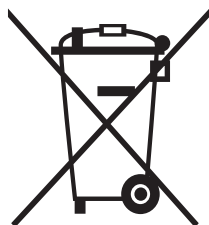
Кір жуғыш машинаны тазалау үшін бензол, еріткіш немесе спиртті пайдаланбаңыз.

- Себебі, құрылғының түсі кетіп, деформацияланып, бүлініп немесе электр қатері орын алуы, өрт шығуы мүмкін.

Кір жуғыш машинаны тазалау немесе оған техникалық қызмет көрсету алдында машинаны қуаттану көзінен қабырға розеткасынан қуаттану айырын суыру арқылы ажыратыңыз.

- Бұл талапты орындамау электр тоғының соғуына немесе өртенуге әкеп соғуы мүмкін.

WEEE белгісіне қатысты нұсқаулықтар



Осы құрылғыны қоқысқа дұрыс тастау (Ескі электр және электроника құрылғылары)

(Жеке қоқыс жинау жүйесі бар елдерге қатысты)

Өнімге, оның керек-жарақтарына немесе құжаттарына салынған бұл белгі, құрылғыны және оның электроникалық керек-жарақтарын (мысалы, зарядтағышы, құлақаспабы, USB сымы) қолданыс мерзімі аяқталғаннан кейін тұрмыстық қоқыспен бірге тастауға болмайды дегенді көрсетеді. Қоқысты дұрыс тастамаған кезде қоршаған ортаға және адамның денсаулығына келуі ықтимал зиянның алдын алу үшін, бұндай қоқыстарды басқа қоқыстардан бөліп, материал ресурстарын түбегейлі түрде қайта қолдану үшін қайта өңдеуден өткізуге тапсырыңыз. Жеке пайдаланушылар осы өнімді сатып алған бөлшек сауда орталығына немесе жергілікті әкімшілік мекемеге хабарласып, бұл заттарды қоршаған ортаға зиянсыз түрде қайта өңдеуден өткізу үшін қайда, қалай апарып тапсыруға болатыны туралы ақпарат алуы керек. Заңды тұлғалар өз жабдықтаушыларына хабарласып, сатып алу келісім-шартының шарттары мен талаптарын қарауға тиіс. Аталмыш өнімнің және оның керек-жарақтарын басқа қоқысқа тасталатын коммерциялық қалдықтарға араластырмау керек.

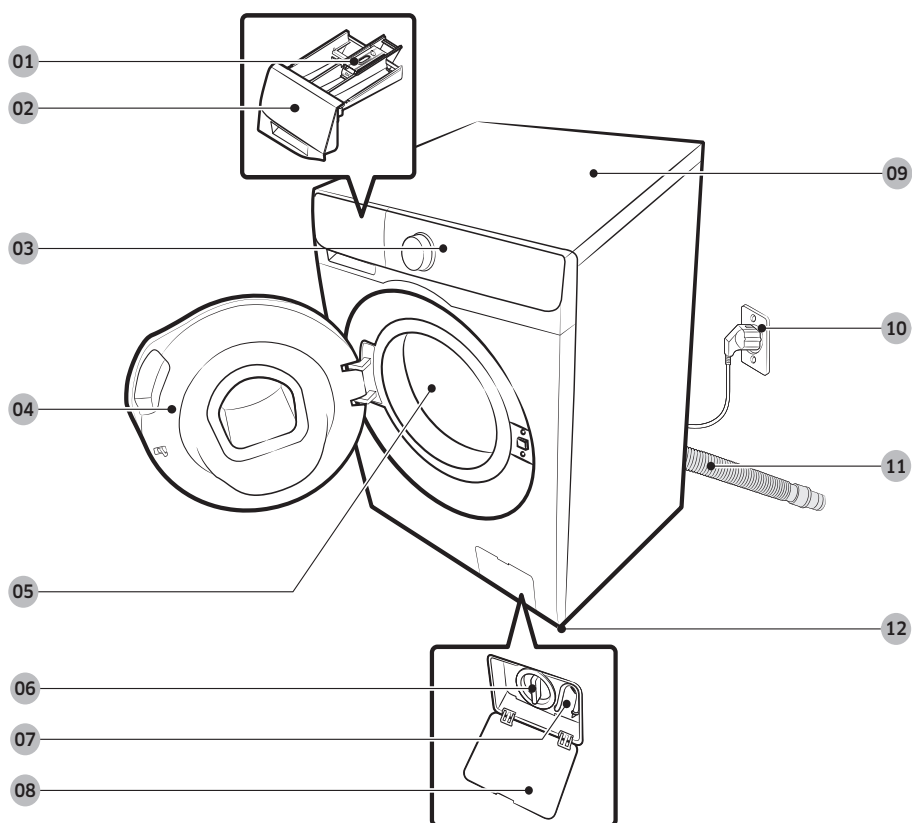
Samsung компаниясының экологиялық міндеттері және өнімнің арнайы нормативтік міндеттері туралы ақпарат алу үшін, мына веб-торапқа кіріңіз: samsung.com/uk/aboutsamsung/samsungelectronics/corporatecitizenship/data_corner.html

Орнату

Кір жуғыш машинаны дұрыс орнатып кір жуу барысында қауіпті оқиғаларға жол бермеу үшін мына нұсқауларды мұқият орындаңыз.

Құрамы

Өнім бумасындағы барлық бөлшектердің бар екеніне көз жеткізіңіз. Егер кір жуғыш машинада немесе бөлшектерде ақаулықтар болса, Samsung тұтынушылар қызмет көрсету орталығына немесе сатушыға хабарласыңыз.



01 Босатқыш тетік

02 Жуғыш зат үлестіргіш

03 Басқару панелі

04 Есік

05 Барабан

06 Сорғы сүзгісі

07 тосын жағдайда су төгу түтігі

08 Сүзгі қақпа

09 Жұмыс алаңы

10 Қуат ашасы

11 Су төгетін түтік

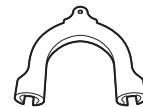
12 Өзгермелі тірек



Сомын кілті



Болт қақпақтары



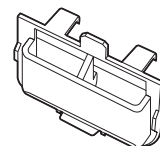
Түтік бағыттағыш



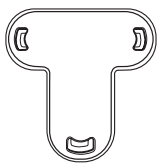
Суық су құятын түтік



Ыстық су құятын түтік



Сұйық жуғыш зат сауыты



Бітеуіштер

ЕСКЕРТПЕ

- Болт қақпақтары: Жинаққа кіретін болт саны (3-тен 6-ға дейін) үлгіге байланысты.
- Ыстық су құятын түтік: Тек қолданылатын үлгілер.
- Сұйық жуғыш зат сауыты: Тек қолданылатын үлгілер.

Орнату

Орнату талаптары

Электр жүйесіне қосу және жерге байланыстыру

- 220-240 В / 50 Гц АТ сақтандырғыш немесе айырып-қосқыш қажет
- Кір жуғыш машинаға арналып арнайы тұйықталған желіні пайдаланыңыз

Дұрыс жерге қосуды қамтамасыз үшін кір жуғыш машина үш контактілі айырмен келеді, оны дұрыс орнатылған, жерге байланыстырылған розеткаға қосыңыз. Егер жерге қосу туралы білмесеңіз, білікті электршіге немесе қызмет көрсету маманына хабарласыңыз.

Берілген ашаны өзгертпеңіз. Егер аша розеткаға сәйкес келмесе, кәсіби электршіге хабарласып, дұрыс розетка орнатып беруін сұраңыз.

ЕСКЕРТУ

- Ұзартқыш сым ҚОЛДАНБАҢЫЗ.
- Кір жуғыш машинамен бірге жеткізілген қуат сымын ғана пайдаланыңыз.
- Жерге қосуды пластик қабатқа, газ құбырларына немесе ыстық су құбырларына ҚОСПАҢЫЗ.
- Жерге дұрыс тартылмаған кабельдер электр тогының соғуына себеп болуы мүмкін.

Су жіберетін шлангі қосу

Бұл кір жуғыш машинаға арналған дұрыс су қысымы 50 кРа және 800 кРа арасында болады. 50 кРа қысымынан аз су қысымы су клапанының толығымен жабылмауына себеп болуы мүмкін. Немесе барабанға су толтыруға ұзақ уақыт кетуі мүмкін, нәтижесінде кір жуғыш машина сөніп қалуы мүмкін. Машинамен бірге жеткізілген су жіберетін шлангілер кір жуғыш машинаға жететіндей болуы үшін су құбыры крандары кір жуғыш машинаның арт жағынан 120 см қашық емес оналасуы тиіс.

Жылыстау қаупін азайту үшін:

- Су құбыры крандарына ыңғайлы қосылуды қамтамасыз етіңіз.
- Кір жуғыш машинаны пайдаланбаған кезде су шүмектерін жауып қойыңыз.
- Су құятын түтік фитингтерін уақытылы тексеріп, су ағып тұрған-тұрмағанын тексеріңіз.

АБАЙЛАҢЫЗ

Кір жуғыш машинаны ең алғаш рет пайдалану алдында су қосылымдарының барлық клапандарынан және шүмектерінен су ағып тұрмағанын тексеріңіз.

Су ағызатын шлангты қосу

Samsung биіктігі 60-90 см тік құбырды пайдалануды ұсынады. Құятын шланг суайдауыш құбырға шланг қысқышы арқылы қосылуы керек және суайдауыш құбыр құятын шлангіні толықтай қамтуы керек.

Машинаны орнатуға орын таңдау

Кір жуғыш машина тамаша жұмыс істеу үшін қатты еденге орнату керек. Ағаш еденге орнатқан кезде діріл мен үйлеспеген ауырлықты азайту үшін оны бекітіп қойған жөн. Кілем, жұмсақ қыш тақтамен қапталған едендер құрылғының діріліне жақсы төтеп бере алмауы мүмкін, себебі, кір жуғыш машина айналдыру циклы кезінде шамалы жылжуы мүмкін.

АБАЙЛАҢЫЗ

Кір жуғыш машинаны көтеріңкі платформаға немесе жақсы тірегі жоқ затқа қоймаңыз.

Су температурасы

Кір жуу машинасы су клапандарында, сорғыштарында және/немесе шлангілерінде әрқашан сақталатындықтан, кір жуу машинасын су қататын аймақтарға орнатпаңыз. Қосылым бөлекштерінде қатып қалған су белдіктерге, сорғышқа және кір жуу машинасының басқа бөлшектеріне зақым келтіруі мүмкін.

Шкафтар мен жабық орындарда орнату

Тұрақты жұмыс үшін минималды тазалау:

Жан-жағы	25 мм
Үстіңгі жағы	25 мм
Артқы жағы	50 мм
Алдыңғы жағы	550 мм

Егер кір жуғыш машина мен кептіргіш машинаны бір жерге орнатсаңыз, қаптаманың немесе шкафтың үстіңгі жағы ауа айналымына кедергі жасамау үшін кем дегенде 550 мм болуы керек. Кір жуғыш машинаның бір өзін жеке орнатсаңыз, ауа кіруге арналған бос орын қажет жоқ.

Орнату

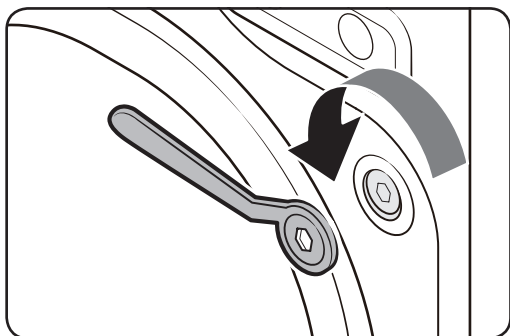
Қадам бойынша орнату

1-ҚАДАМ - Орналасуды таңдау

Орналасу талаптары:

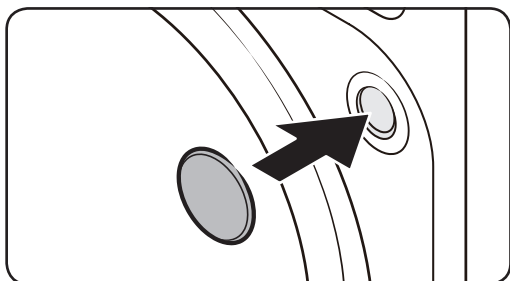
- Желдетуге кедергі болуы мүмкін болған кілемсіз немесе төсенішсіз қатты, тегіс беткей
- Тікелей күн сәулесінен алыс
- Желдету және желілеу үшін ыңғайлы аймақ
- Қоршаған орта температурасы қату дәрежесінен (0 °С) әрқашан жоғары болуы керек
- Жылу көзінен алыс

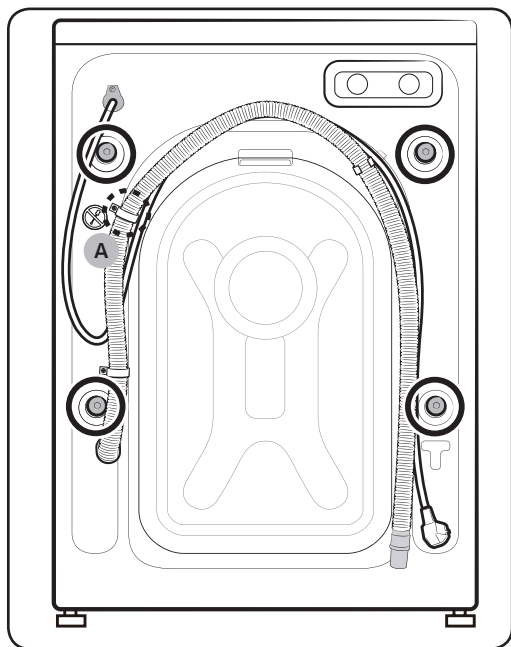
2-ҚАДАМ - Тасымадау болттарын алып тастау



Өнім қорабын ашып, барлық тасымалдау болттарын алып тастаңыз.

1. Берілген сомынды бұрайтын кілтпен машинаның артқы жағындағы барлық тасымалдау болттарын босатыңыз.
2. Берілген пластикалық болт қалпақтарымен тесіктерді бітеңіз. Келесіде пайдалану үшін тасымалдау болттарын сақтаңыз.





3. Кір жуатын машинаның артқы жағындағы барлық пластикалық болт қақпақтарын жабыңыз.

⚠ АБАЙЛАҢЫЗ

Шланг қысқышын бекітіп тұрған **бұранданы (A)** ағытпаңыз.

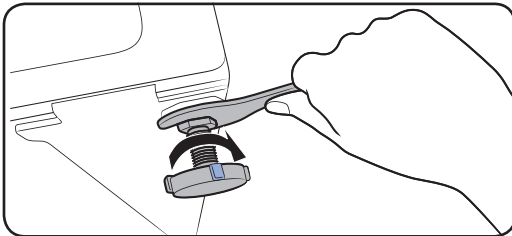
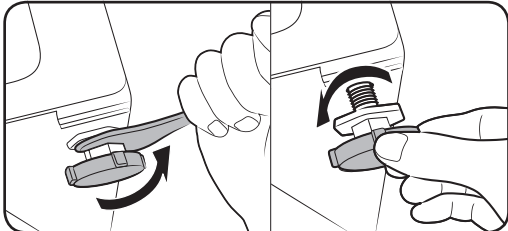
Орнату

⚠ ЕСКЕРТУ

Орайтын материалдар балаларға қауіпті болуы мүмкін. Барлық орайтын материалдарды (пластикалық қалталар, полистирол т.б.) балалардың қол жетпейтін жерге тастаңыз.

Орнату

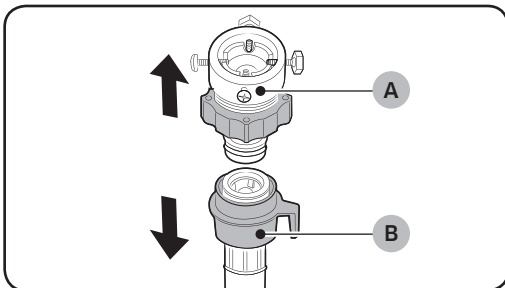
3-ҚАДАМ - Аяқтардың биіктігін реттеу



1. Кір жуу машинасын орнына ақырын жылжытыңыз. Күшпен итеру реттеуіш аяқтарын зақымдауы мүмкін.
2. Реттеуіш аяқтарды қолмен реттеу арқылы кір жуу машинасының деңгейін теңестіріңіз.
3. Теңестіру кезінде бұрауыш кілт көмегімен сомындарды бекітіңіз.

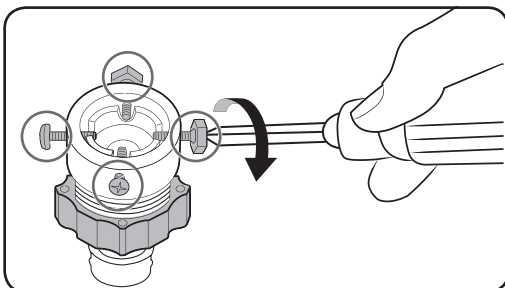
4-ҚАДАМ - Су шлангісін жалғау

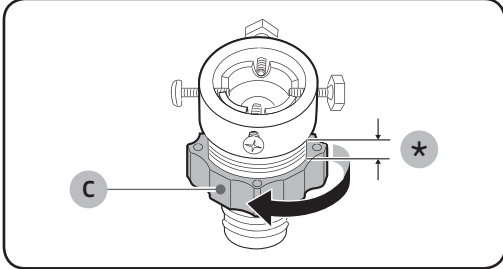
Берілген шлангы адаптері үлгіге қарай өзгеруі мүмкін. Бұл қадамда жалғағыш түріндегі адаптерді жалғау туралы нұсқау берілген. Егер бұранда түріндегі адаптер берілген болса, 7-қадамға өтіңіз.



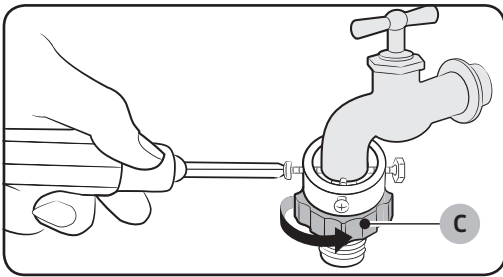
Су жеткізу шлангісін су шүмегіне жалғаңыз.

1. (A) адаптерін су құятын түтіктен (B) алыңыз.
2. Адаптердегі төрт бұранданы босату үшін Philips бұрағышын пайдаланыңыз.

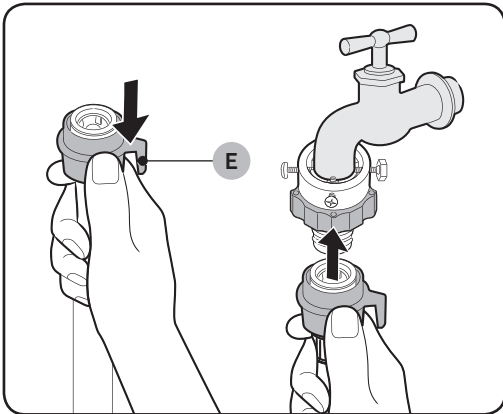




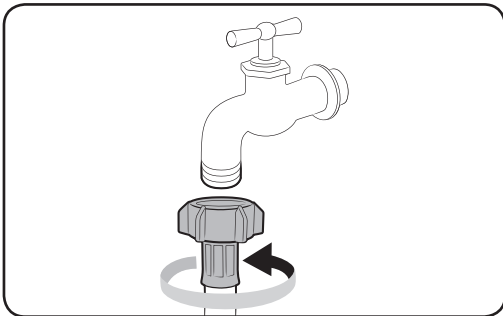
3. Адаптерді ұстап тұрып, бөлшекті (C) 5 мм (*) босату үшін оны көрсеткі бағытымен бұрыңыз.



4. Адаптерді су шүмегіне енгізіп, адаптерді көтеру кезінде бұрандаларды бекемдеңіз.
5. Оны бекемдеу үшін **бөлшекті (C)** көрсеткі бағытымен бұрыңыз.

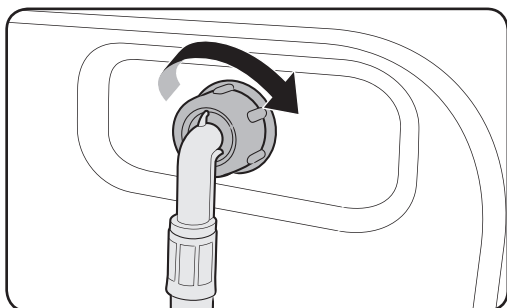


6. **Бөлшекті (E)** төмен басып тұрғанда су жеткізу шлангісін адаптерге қосыңыз. Сосын, **(E) бөлшекті** босатыңыз. Шланг адаптердің ішіне шертілген дыбыспен бекітіледі.

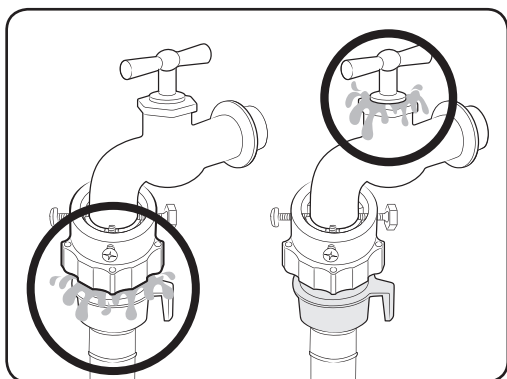


7. Егер су құбыры шүмегінің бұранда түрін пайдалансаңыз, су құбыры шүмегін жалғау үшін берілген бұранда түріндегі адаптерді пайдаланыңыз.

Орнату



8. Су жеткізу шлангісінің басқа ұшын кір жуу машинасының артындағы енгізу клапанына жалғаңыз. Бекіту үшін шлангіні сағат тілі бойынша бұрыңыз.



9. Су шүмегін ашып, жалғанған аймақтан су ақпайтынын тексеріңіз. Су ағатын болса, жоғарыдағы қадамдарды қайталаңыз.

⚠ ЕСКЕРТУ

Су ақса, кір жуу машинасын пайдалануды тоқтатыңыз және жергілікті Samsung қызмет көрсету орталығына хабарласыңыз. Әйтпесе, бұл электр тоғиң соғуына себеп болуы мүмкін.

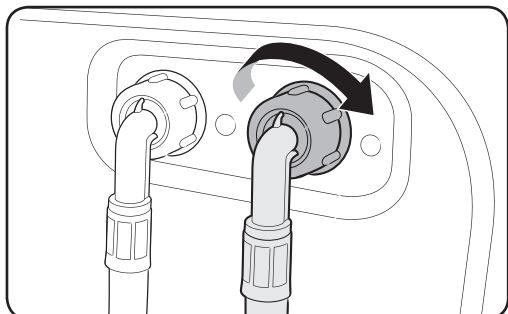
⚠ АБАЙЛАҢЫЗ

Су жеткізу шлангісін күштеп созбаңыз. Шланг тым қысқа болса, шлангіні ұзынырақ, жоғары қысымға шыдамды шлангімен ауыстырыңыз.

📖 ЕСКЕРТПЕ

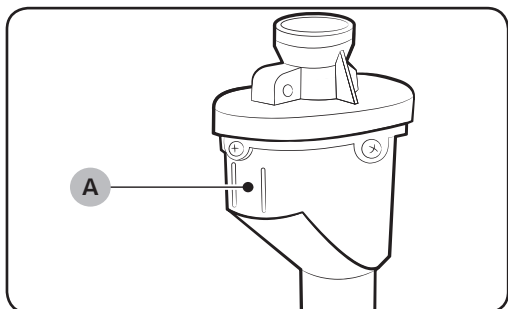
- Су құятын түтікті адаптерге жалғап болғаннан кейін, су құятын түтікті төмен қарай тартып, дұрыс қосылғанына көз жеткізіңіз.
- Су шүмегінің ең көп тараған түрін пайдаланыңыз. Ағымдағы шүмек квадрат тәрізді немесе тым үлкен болса, шүмекті адаптерге енгізуден бұрын бөлетін сақинаны алып тастаңыз.

Қосымша ыстық су кірісі бар модельдер үшін:



1. Ыстық су жеткізу шлангісінің қызыл ұшын машинаның артындағы ыстық су кірісіне жалғаңыз.
2. Ыстық су жеткізу шлангісінің басқа ұшын ыстық су шүмегіне жалғаңыз.

Аква-шланг (тек қолданылатын модельдер)



Аква-шланг су ағу қаупі туралы ескертеді. Ол ағу кезінде су ағынын сезеді және орталық көрсеткіште (A) қызыл жанады.

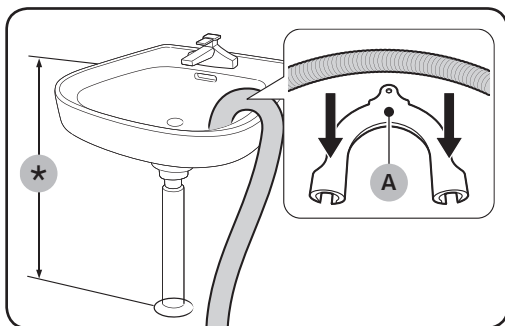
📄 ЕСКЕРТПЕ

Аква тоқтату шлангының ұшын кір жуатын машина емес, су құбырына орнату керек.

Орнату

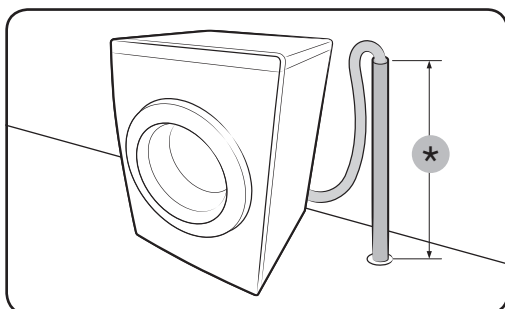
5-ҚАДАМ - Құю шлангісін орналастыру

Құю шлангісі үш жолмен орналастырылуы мүмкін:



Шұңғылшаның шетіне

Құю шлангісі еденнен 60 см және 90 см (*) биіктікке жойылуы керек. Құю шлангісінің мұрнын еңкейтіп қою үшін берілген **пластикалық шланг бағыттауышын (А)** пайдаланыңыз. Тұрақты дренажды қамтамасыз ету үшін ілмекті пайдалану арқылы бағыттауышты қабырғаға бекітіңіз.

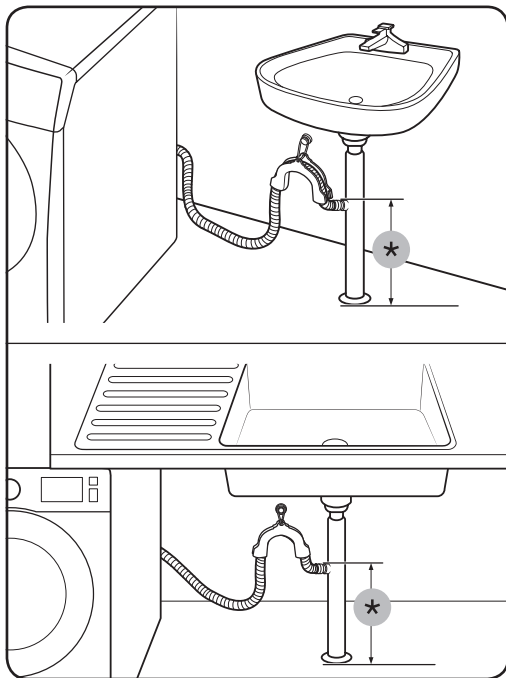


Дренаж құбырында

Дренаж құбыры 60 см және 90 см (*) аралығындағы биіктікте болуы керек. 65 см биіктіктегі тік құбырды пайдалану ұсынылған. Құю шлангісі иілген суайдауыш құбырға жалғанғандығын тексеріңіз.

Құю суайдауыш құбыр қажеттіліктері:

- Минималды 5 см диаметрі
- Ең аз тасымалдау сыйымдылығы минутына 60 литр болуы керек



Шұңғылшаның кәріз келте құбыры

Кәріз келте құбыры шұңғылша сифонының үстіңгі жағында, шлангтың ұшы жерден ең аз 24 дюйм (60 см) болуы тиіс.

(*): 24 дюйм (60 см)

6-ҚАДАМ - Кір жуу машинасын қосу

Қуат сымын сақтағыш немесе автоматты өшіргішпен қорғалған, айнымалы тоғи AC 220-240 В / 50 Гц мақұлданған электр шығысына ие қабырға розеткасына жалғаңыз. Содан кейін, кір жуғыш машинаны қосу үшін **Қуат** түймешігін басыңыз.



Бастаудан бұрын

Бастапқы параметрлер

Калибрлеу режимін жүргізу (ұсынылған)

Калибрлеу функциясы кір жуғыш машинаның салмақты нақты анықтауына көмектеседі. Калибрлеу функциясын қосу алдында барабанның бос екеніне көз жеткізіңіз.

1. Қуатты өшіріңіз де, кір жуғыш машинаны қосыңыз.
2. Баптау режиміне кіру үшін **Температура (Темп.)** және **Отсрочка (Кешіктіріп аяқтау)+** түймесін 3 секундтай басып тұрыңыз. “СВ” хабары пайда болады.
3. Баптау режимін іске қосу үшін **Бастау/Кідірту (Бастау үшін ұстау)** түймесін басыңыз.
4. Барабан сағат тілінің бағытымен және сағат тілінің бағытына қарсы шамамен 3 минут айналады.
5. Цикл аяқталған кезде дисплейде “0” пайда болады және кір жуғыш машина автоматты түрде өшіріледі. Кір жуғыш машина енді қолдана беруге дайын тұр.

Кір жуу бойынша нұсқаулық

1-ҚАДАМ - Сұрыптау

Кір жууды мына шарттар бойынша сұрыптаңыз:

- Күтім көрсету жапсырмасы: Жуылатын заттарды мақта мата, аралас талшықтар, синтетика, жібек мата, жүн мата және жасанды мата түрлеріне бөліп сұрыптаңыз.
- Түсі: Ақ мата мен түрлі түсті маталарды бөліңіз.
- Өлшемі: Барабандағы әртүрлі өлшемдегі элементтерді араластыру кір жуу өнімділігін жақсартады.
- Сезгіштігі: Нәзік, жүннен тігілген кімдерді, перделерді және жібек заттарды бөлек жуыңыз. Бұйымдардың затбелгілерін тексеріңіз.

ЕСКЕРТПЕ

Киімдердегі күту жапсырмасын тексеріп, кір жууды бастаудан бұрын оларды тиісті түрде сұрыптаңыз.



2-ҚАДАМ - Қалталарды босату

Кірлердің барлық қалталарын босатыңыз

- Киімдердегі тиындар, түйреуіштер, түймеліктер сияқты металл нәрселер басқа жуу бұйымдарын, сондай-ақ, барабанды зақымдауы мүмкін.

Киімнің түймелерін және сәндерін ішкі қаратыңыз

- Жалбар және жакеттердің қарсы ілгектері жуу кезінде ашық болса, барабан зақымдалуы мүмкін. Қарсы ілгек жабылып, баумен байлануы керек.
- Ұзын баулары бар киімдер басқа киімдермен шатасуы мүмкін. Кір жуардың алдында баулардың дұрыс байланғанына көз жеткізіңіз.

3-ҚАДАМ - Кір жуу торын пайдалану

- Тәсжапқыштар (суда жуылатын) кір жуу торына салынуы керек. Тәсжапқыштардың металл бөлшектері сынуы және басқа кір жуу бұйымдарын бүлдіруі мүмкін.
- Есікте шұлық, қолғап, шұлық және беторамал сияқты ұсақ заттар қысылып қалуы мүмкін. Оларды жұқа тордан жасалған қаптарға салған жөн.
- Кір жуу бұйымдарынсыз кір жуу торының өзін жумаңыз. Бұл кір жуу машинасының дірілдеуіне және жарақатқа себеп болуы мүмкін қалыпсыз дірілдеуге әкелуі мүмкін.

4-ҚАДАМ - Алдын ала жуу (қажет болса)

Егер кір қатты ластанған болса, таңдалған цикл үшін Алдын ала жуу опциясын таңдаңыз. Ұнтақты барабанға қолмен қосқанда немесе сұйық ұнтақ құралын пайдаланған кезде "Алдын ала жуу" опциясын қолданбаңыз.

5-ҚАДАМ - Жүктеу сыйымдылығын анықтау

Кір жуғыш машинаны шамадан тыс толтырмаңыз. Шамадан тыс көп кір салған кезде, кір жуғыш машина дұрыс жумайды. Кірдің түріне қарай қанша кір салуға болатыны туралы ақпаратты 36-беттен қараңыз.

ЕСКЕРТПЕ

Төсек-орын жабдықтарын немесе төсек-орын тыстарын жуу кезінде кір жуу уақыты ұзартылуы немесе айналдыру өнімділігі азайтылуы мүмкін. Төсек-орын жабдықтарын немесе төсек-орын тыстары үшін ұсынылған максималды айналдыру циклі 800 а/м және жүктеу сыйымдылығы 2,0 кг немесе одан аз.

АБАЙЛАҢЫЗ

- Біркелкі емес жуылатын киімдер айналу өнімділігін азайтуы мүмкін.
- Киім барабанға толық салынғанына және есік қысылып қалмағанына көз жеткізіңіз.
- Есікті тарсылдатпаңыз. Есікті ақырындап жабыңыз. Әйтпесе, есік дұрыс жабылмауы мүмкін.

Бастаудан бұрын



6-ҚАДАМ - Жуғыш затты дұрыс таңдап пайдаланыңыз

Кір жуу құралының түрі матаның түріне (мақта, синтетика, нәзік бұйымдар, жүн), түсіне, жуу температурасына және ластану дәрежесіне байланысты болады. Автоматты кір жуатын машинаға арналған киім жуу құралын пайдаланғаныңызға көз жеткізіңіз.

ЕСКЕРТПЕ

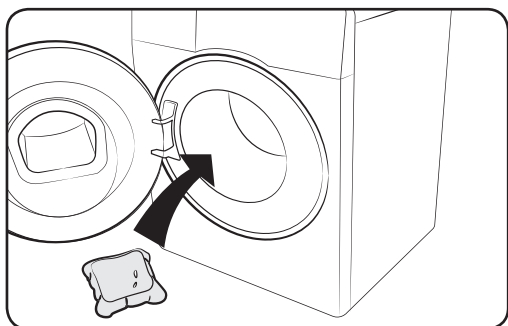
- Кірдің салмағына, кірлеу деңгейіне және тұратын жеріңіздегі судың кермектігіне қарай отырып, әрқашан жуғыш зат өндірушінің нұсқауларын орындаңыз. Егер судың кермектігі жайлы күмәніңіз болса, жергілікті сумен жабдықтау мекемесіне хабарласыңыз.
- Қаттылануға немесе кристалдануға бейімді кір жуу құралын пайдаланбаңыз. Бұл кір жуу құралы жуу циклінен кейін қалып, ағатын шығысты бітеуі мүмкін.
- Егер цикл барысында көпірік тым көп болса, 'Sud' хабары көрсетіледі.

АБАЙЛАҢЫЗ

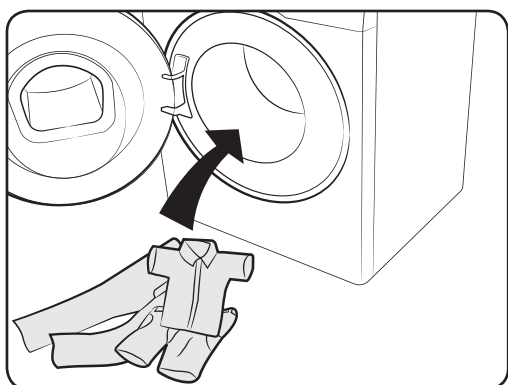
ШЕРСТЬ (ЖҮН МАТА)  циклінде жуған кезде жүннен жасалған заттарға арналған ұнтақ пайдаланыңыз. **ШЕРСТЬ (ЖҮН МАТА)**  циклі бар ұнтақ кір жуу құралы жуылатын бұйымдарда қалуы және жуылатын бұйымдардың түсін жоюы мүмкін.

Кір жууға арналған капсулалар

Кір жууға арналған капсулалардың көмегімен ең жақсы нәтижеге қол жеткізу үшін мына нұсқауларды орындаңыз.



1. Капсуланы бос барабанның түбіне артқы жаққа жақындау орналастырыңыз.



2. Жуатын кірді барабандағы капсуланың үстіне жайыңыз.

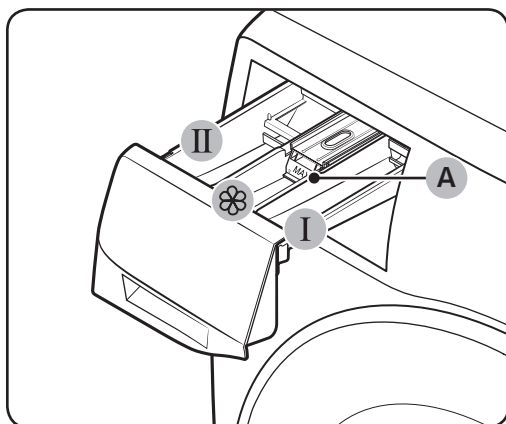
Бастаудан бұрын

⚠ АБАЙЛАҢЫЗ

Салқын су пайдаланатын циклдер немесе бір сағаттан аз циклдер үшін капсула толық ерімеуі мүмкін.

Кір жуу құралына арналған контейнер нұсқаулығы

Кір жуу машинасында үш бөлмелі үлестіру құрылғысы бар: негізгі жууға арналған сол жақ бөлмесі, матаны жұмсарту үшін ортаңғы және алдын ала жууға дайындау үшін оң жақтағы бөлме.

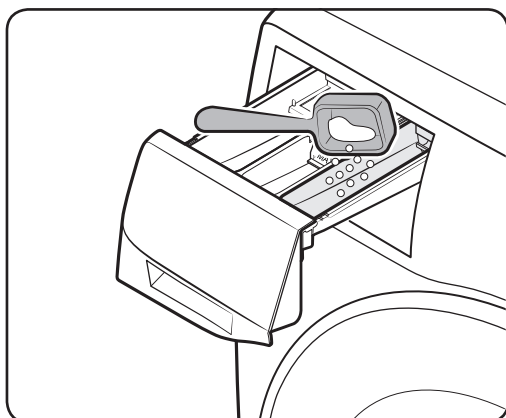
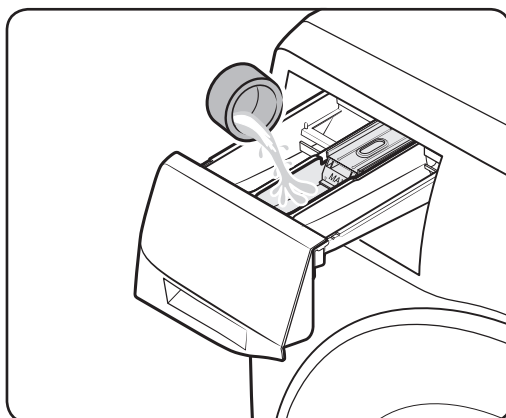
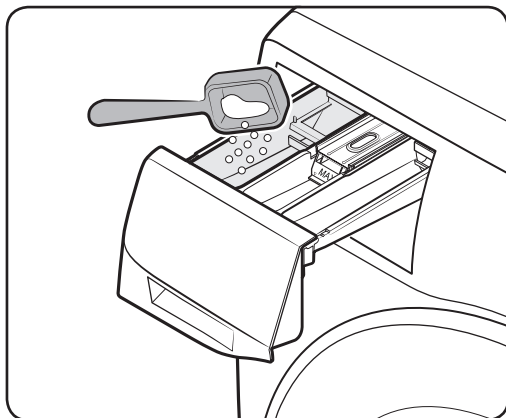


- 01 **I Алдын ала жуу бөлімі:** алдын ала жуғыш зат немесе крахмал қолданыңыз.
- 02 **II Негізгі жуу бөлімі:** негізгі жуғыш зат, суды жұмсартқыш, жібітетін құралы, ағартқыш және/немесе дақ кетіргіштер қолданыңыз.
- 03 **Жұмсартқыш бөлімі:** мата жұмсартқыш сияқты қоспалар қолданыңыз. **Макс. сызықтан (A)** асырмаңыз.

⚠ АБАЙЛАҢЫЗ

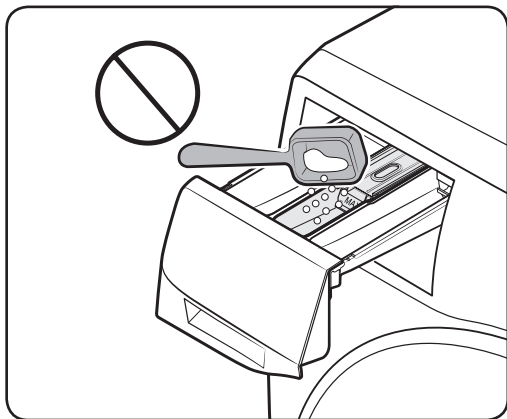
- Кір жуу машинасы жұмыс істеп тұрғанда кір жуу құралының контейнерін ашпаңыз.
- Кір жуу құралының келесі түрлерін пайдаланбаңыз:
 - Таблетка немесе капсула тәрізді түрлері
 - Домалақ немесе тор тәрізді түрлері
- Бөлме ластануының алдын алу үшін концентренген немесе жоғары байытылған құралдар (мата жұмсартқыш немесе кір жуу құралы) қолданылудан бұрын сұйылтылуы керек.
- Кір жуатын машинаны жылжытудан бұрын кір жуғыш құрал жәшігін босатыңыз, себебі ішінде ұнтақ және/немесе мата жұмсартқыш болуы мүмкін. Жәшіктің ішіндегілер еденге төгілуі мүмкін.

Жуғыш зат үлестіргішіне жуғыш заттар қолдану үшін




1. Кір жуу құралының жәшігін сырғытып ашыңыз.
2. **II Негізгі жуу бөліміне** кір жуғыш затты өндірушінің нұсқауы немесе ұсынысы бойынша қолданыңыз. Сұйық жуғыш зат қолдану үшін **32** бетін қараңыз.
3.  **Жұмсартқыш бөліміне** мата жұмсартқыш қолданыңыз. **Макс. сызықтан** асырмаңыз.
4. Егер алдын ала жуғыңыз келсе, алдын ала жуғыш затты **I алдын ала жуу бөліміне** өндірушінің нұсқауы немесе ұсынысы бойынша қолданыңыз.
5. Жуғыш зат үлестіргішін жабыңыз.

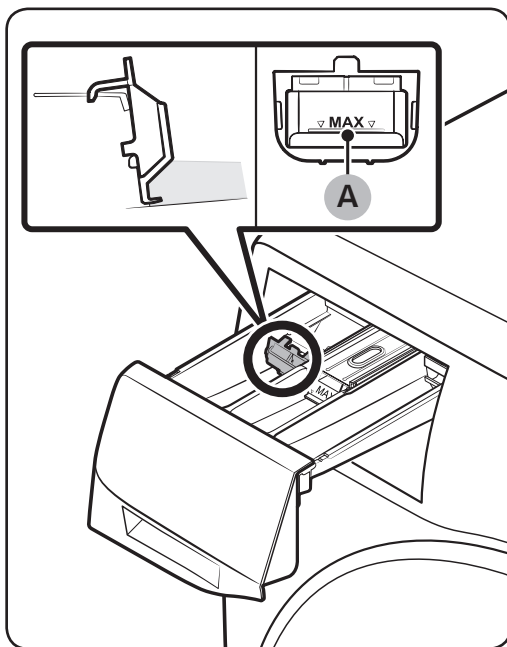
Бастаудан бұрын



⚠ АБАЙЛАҢЫЗ

- Сұйық контейнеріне ұнтақ жуғыш зат қолданбаңыз.
- Концентрацияланған мата жұмсартқышты қолданудан бұрын аздаған су қосып сұйылтып алыңыз.
-  Жұмсартқыш бөліміне негізгі жуу жуғыш затын қолданбаңыз.

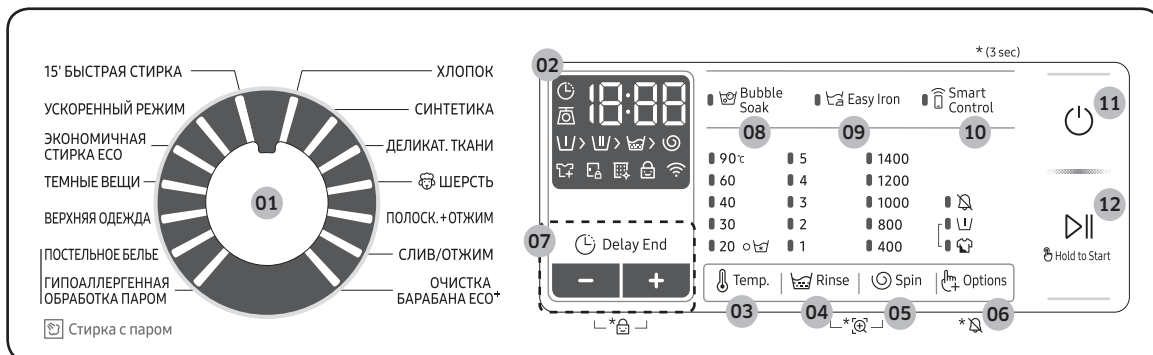
Сұйық жуғыш зат қолдану үшін (тек қолданылатын үлгілерде)



Алдымен берілген сұйықтық ыдысын **II** негізгі жуу бөліміне салыңыз. Одан кейін, сұйық жуғыш затты ыдысқа **макс. сызық (A)** белгісінен асырмай құйыңыз.

Операциялар

Басқару панелі



01 Циклдарды қосқыш	Цикл таңдау үшін тетікті бұраңыз.
02 Дисплей	Дисплейде ағымдағы цикл ақпараты және шамамен қалған уақыт немесе ақаулық пайда болған кезде ақпараты коды көрсетіледі. Түймелер мен белгішелер үшін тиісті бетті қараңыз.
03 Темп. (Temp.)	Ағымдағы циклге арналған су температурасын өзгерту үшін басыңыз.
04 Шаю (Rinse)	Ағымдық циклдың шаю кезеңінің санын өзгерту үшін басыңыз. Цикл түріне қарай шаю циклын 5-ке дейін орнатуға болады.
05 Айналдыру (Spin)	Ағымдағы циклге арналған айналдыру жылдамдығын өзгерту үшін басыңыз. Бір минуттағы айналымдар саны (RPM) үлгіге қарай өзгереді. <ul style="list-style-type: none"> • Шаюды кейінге қалдыру (Индикатор жоқ): Жуылатын бұйымдар суда болғандықтан, соңғы шаю циклі тоқтатылады. Жуылатын бұйымдарды шығару үшін ағызу немесе шайқау циклін жүргізіңіз. <ul style="list-style-type: none"> - Шаюды кейінге қалдыру опциясын пайдалану үшін Отжим (Айналдыру) түймесін барлық грт сандық көрсеткіштері өшірілгенше дейін қайта-қайта басыңыз. СЛИВ/ОТЖИМ (ТӨГУ/АЙНАЛДЫРУ) айналымы үшін қолжетімсіз. • Тек сығу: Тек сығу циклін іске қосу үшін Отжим (Айналдыру) түймесін 3 секундтай басыңыз. Циклдің ұзақтығы және сығу жылдамдығы пайда болған кезде қажетті сығу жылдамдығын таңдау үшін Отжим (Айналдыру) түймесін бірнеше рет басыңыз. Одан кейін, айналымды бастау үшін Бастау/Кідірту (Бастау үшін ұстап тұру) түймесін басып тұрыңыз. Сығу ұзақтығы таңдалған циклге байланысты болады.
06 Опциялар (Options)	Опциялар таңдау үшін басыңыз. Опциялардың қолжетімділігі айналымға байланысты.

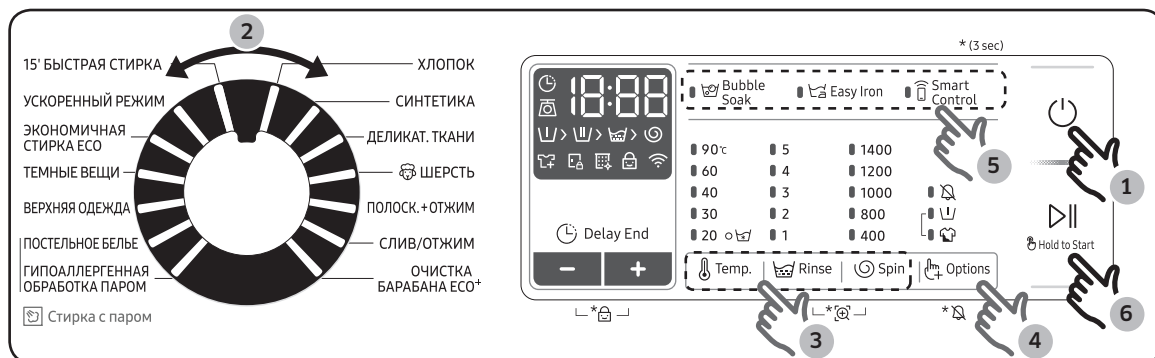
Операциялар

Операциялар

<p>07 Кешіктіріп аяқтау (Delay End)</p>	<p>Отсрочка (Кешіктіріп аяқтау) ағымдағы циклдің аяқталу уақытын орнатуға мүмкіндік береді. Параметрлерге байланысты циклдің басталу уақыты машинаның ішкі қисыны арқылы анықталады. Мысалы, бұл параметр сіз жұмыстан үйге келген кездегі уақытта жууды аяқтау үшін кір жуғыш машинаңызды бағдарламалау үшін пайдалы.</p> <ul style="list-style-type: none"> • Белгіленген сағат бірлігін таңдау үшін басыңыз.
<p>08 Жуғыш затты жібіту (Bubble Soak)</p>	<p>Интенсивное Замачивание (Жуғыш затты жібіту) функциясын іке қосу/ажырату үшін басыңыз. Ол әртүрлі қатты дақтарды кетіруге көмектеседі.</p> <ul style="list-style-type: none"> • Интенсивное Замачивание (Жуғыш затты жібіту) функциясы әртүрлі қатты дақтарды кетіреді. • Интенсивное Замачивание (Жуғыш затты жібіту) функциясы таңдалса, кір тиімді жуылуы үшін су көпіршіктерінде жібітіледі. • Интенсивное Замачивание (Жуғыш затты жібіту) функциясы қолжетімді және мына циклдарға 30 минутқа дейін қосады: ХЛОПОК (МАҚТА МАТА), СИНТЕТИКА, ПОСТЕЛЬНОЕ БЕЛЬЕ (ТӨСЕК ЖАБДЫҒЫ), ГИПОАЛЛЕРГЕННАЯ ОБРАБОТКА ПАРОМ (ГИГИЕНАЛЫҚ БУ) және УСКОРЕННЫЙ РЕЖИМ (СУПЕР ЖЫЛДАМДЫҚ).
<p>09 Жеңіл үтіктеу (Easy Iron)</p>	<p>Айналдыру жылдамдығы киімнің қыртысын азайту үшін төмендейді.</p> <ul style="list-style-type: none"> • Айналдыру жылдамдығын 800 rpm етіп орнатыңыз.
<p>10 Smart Control</p>	<p>Smart Control функциясын іке қосу/ажырату үшін басыңыз. Smart Control функциясы іске қосылған кезде кір жуатын машинаңызды мобильді құрылғыңызбен басқара аласыз. Қосымша ақпарат алу үшін 42 бетіндегі SmartThings бөлімін қараңыз.</p>
<p>11 Қуат</p>	<p>Кір жуу машинасын қосу/өшіру үшін басыңыз.</p>
<p>12 Бастау/Кідірту (Бастау үшін ұстап тұру/Hold to Start)</p>	<p>Әрекетті бастау үшін басып тұрыңыз немесе әрекетті уақытша тоқтату үшін басыңыз.</p>

Опциялар туралы қосымша ақпарат алу үшін Арнайы мүмкіндіктер бөлімін қараңыз.

Бастау үшін қарапайым қадамдар



1. Кір жуғыш машинаны қосу үшін **Қуат** түймесін басыңыз.
2. Цикл панелінен цикл таңдаңыз.
3. Курс параметрлерін (**Темп.**, **Шаю** және **Айналдыру**) қажетінше өзгертіңіз.
4. Опция қосу үшін **Опциялар** түймесін басыңыз. Қалаған элементті таңдау үшін түймені қайтадан пайдаланыңыз.
5. Оңай қатынасу үшін кір жуу машинасы **Жуғыш затты жібіту**, **Жеңіл үтіктеу** және **Smart Control** опцияларын қолдайды. Опция элементін пайдалану үшін тиісті түймені басыңыз.
6. **Бастау/Кідірту (Бастау үшін ұстап тұру)** түймесін басып тұрыңыз.



Жұмыс барысында курсты өзгерту үшін

1. Жұмысты тоқтату үшін **Бастау/Кідірту (Бастау үшін ұстап тұру)** түймесін басыңыз.
2. Басқа курсты таңдаңыз.
3. Жаңа курсты бастау үшін **Бастау/Кідірту (Бастау үшін ұстап тұру)** түймесін қайта басыңыз.

Операциялар

Курсты шолу

Стандартты курстар

Цикл	Сипаттау және макс.салу (кг)	
ХЛОПОК (МАҚТА МАТА)	<ul style="list-style-type: none"> Мақта, төсек-орын бұйымдары, үстел бұйымдары, ішкіім, сүлгілер немесе жейделер үшін. Кір жуу уақыты мен шаю циклдерінің саны жүкке байланысты автоматты түрде реттеледі. 	Макс
СИНТЕТИКА	<ul style="list-style-type: none"> Полиэстерден (диолен, тревира), полиамид (перлон, нейлон), немесе соған ұқсаған материалдардан жасалған блузкалар немесе жейделер үшін. 	4
ДЕЛИКАТ. ТКАНИ (НӨЗІК МАТА)	<ul style="list-style-type: none"> Жасанды жібек, вискоз және синтетикалық ағартылған талшық сияқты сезімтал маталарға арналған. Жақсы нәтиже алу үшін сұйық тазартқыш құрал қолданыңыз. 	2
 ШЕРСТЬ (ЖҮН МАТА)	<ul style="list-style-type: none"> 2,0 кг кем салмаққа ие машинада жууға арналған жүн. Шерсть (Жүн жуу)  циклі жүн талшықтарының құрғап кетуінен/тозуынан қорғау үшін ақырын дірілдеу және сулау қасиеттеріне ие. Бейтарап кір жуу құралы ұсынылған. 	2
ПОЛОСК. + ОТЖИМ (ШАЮ + АЙНАЛДЫРУ)	<ul style="list-style-type: none"> Жуылатын киім үшін мата жұмсартқышты қолданғаннан кейін қосымша шаю мүмкіндігіне ие. 	Макс
СЛИВ/ОТЖИМ (ТӨГУ/ АЙНАЛДЫРУ)	<ul style="list-style-type: none"> Суды төгу және барабанды айналдыру үшін осы циклді таңдаңыз. 	Макс
ОЧИСТКА БАРАБАНА ЕСО+ (ЭКО ТАЗА БАРАБАН)+	<ul style="list-style-type: none"> Барабанның қоқысы мен бактерияларын арылта отырып тазалайды. Аралық қабаттан қоқысты жою арқылы есіктің резеңке аралық қабатын тазалайды. Әр 40 рет жуудан кейін кір жуу құралынсыз немесе ағартқышсыз орындаңыз. Әрбір 40 жуудан кейін автоматты түрде хабарлайды. Барабан бос екендігін тексеріңіз. Барабанды тазалау үшін ешқандай тазалау құралын пайдаланбаңыз. 	-

Цикл	Сипаттау және макс.салы (кг)	
15' БЫСТРАЯ СТИРКА (ЖЫЛДАМ ЖУУ 15')	<p>Жылдам жуылуын қалайтын 2,0 кг аспайтын шамалы ластанған киімдерге арналған.</p> <ul style="list-style-type: none"> • 20 г-нан аз кір жуу құралын пайдаланыңыз. 20 г-нан көп кір жуу құралын пайдалану кір жуу құралының қалдығына себеп болады. • Сұйық кір жуу құралы үшін ең көп 20 мл сұйық кір жуу құралын пайдаланыңыз. 	2
УСКОРЕННЫЙ РЕЖИМ (СУПЕР ЖЫЛДАМДЫҚ)	<ul style="list-style-type: none"> • Іш киімдер және жеделер сияқты күнделікті заттар үшін 39 минут ішінде жылдам аяқтау. • Айналым уақыты су беру күйіне, жүктеме және кірдің түріне байланысты өзгереді. 	5
ЭКОНОМИЧНАЯ СТИРКА ЕСО (СУПЕР ЭКО ЖУУ)	<ul style="list-style-type: none"> • Төмен температуралы еsobubble циклі қуатты үнемдейді. 	4
ТЕМНЫЕ ВЕЩИ (БАРАН КИІМДЕР)	<ul style="list-style-type: none"> • Жуылатын киімдерді ақырын жуу және толық шаю үшін қосымша шаю және аз шайқау мүмкіндігіне ие. 	4
ВЕРХНЯЯ ОДЕЖДА (СЫРТҚЫ КИІМ)	<ul style="list-style-type: none"> • Сыртқа киетін киімдерге, шаңғы тебуге және спортқа арналған, спандекс, стреч және микроталшық тәрізді материалдардан жасалған киімдерге арналған 	2




Стирка с паром (Бу циклдері)

Цикл барысында бу көрінбеуі немесе болмауы мүмкін. Бұл қалыпты жағдай.

ПОСТЕЛЬНОЕ БЕЛЬЕ (ТӨСЕК ЖАБДЫҒЫ)	<ul style="list-style-type: none"> • Жамылғыштар, ақжаймалар, төсек орын тыстары т.б. • Ең жақсы нәтиже алу үшін тек 1 түрдегі төсек-орын жабдықтарын жуыңыз және 2,0 кг кем жүк салыңыз. 	2
ГИПОАЛЛЕРГЕННАЯ ОБРАБОТКА ПАРОМ (ГИГИЕНАЛЫҚ БУ)	<ul style="list-style-type: none"> • Теріге тікелей тиетін мақта және кенеп мата, мыс: іш киімдер. Оңтайлы гигиеналық нәтижелер үшін 60 °C немесе жоғары температураны таңдаңыз. • Бу циклдері аллергияны күту және бактерияларды жоюды (стерильдеу) ұсынады. 	4

Операциялар

Опциялар

Опция		Сипаттама
	Интенсивті	<ul style="list-style-type: none">Қатты ластанған киімдер үшін. Әрбір цикл үшін жұмыс уақыты әдеттегіден ұзағырақ.
	Алдын ала жуу	<ul style="list-style-type: none">Бұл негізгі жуу циклінен бұрын алдын ала жуу циклін қосады.
	Дыбысты қосу/өшіру	<ul style="list-style-type: none">Кір жуатын машинаның дыбысын қосуға немесе өшіруге болады. Бұл функция Өшірулі күйіне орнатылған кезде, AddWash дабылы, циклдің аяқталу әуені және қуатты өшірілу дыбысы шықпайды. Дегенмен, басқа дыбыстар белсенді болады.

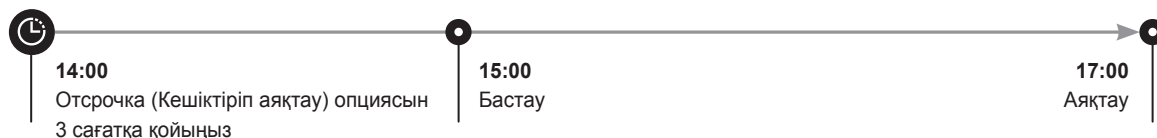
Отсрочка (Кешіктіріп аяқтау)

Кір жуғыш машина кір жууды автоматты түрде кейінірек аяқтау үшін, 1 сағат пен 24 сағат аралығындағы (арасы 1 сағаттан) уақытты таңдап, кір жуғыш машинаны бағдарламалап қоюға болады. Көрсетілген сағат мәні, жуу циклінің аяқталу уақытын білдіреді.

1. Циклді қажетті параметрлермен таңдаңыз.
2. Қажетті уақыт орнатылғанға дейін **Отсрочка (Кешіктіріп аяқтау)** (немесе +/- түймесі) қайта-қайта басыңыз.
3. **Бастау/Кідірту (Бастау үшін ұстап тұру)** түймесін басып тұрыңыз. Отсрочка (Кешіктіріп аяқтау) көрсеткіші жыпылықтайды және таңдалған цикл үшін жүк алдын ала орнатылған болса, кірдің салмағын сезу үшін кір жуатын машина барабанды аударады. Аяқталған кезде ол орнатылған уақытты істеп тұрған таймермен көрсетеді.
4. Отсрочка (Кешіктіріп аяқтау) функциясын болдырмау үшін кір жуғыш машинаны **Қуат** түймесін арқылы қайта іске қосыңыз.

Пайдалану мысалы

Егер екі сағаттық режимді ағымдық уақыттан санағанда 3 сағаттан кейін аяқтағыңыз келеді. Бұл үшін Отсрочка (Кешіктіріп аяқтау) опциясын ағымдағы курсқа 3 сағаттық параметрмен қосасыз да, **Бастау/Кідірту (Бастау үшін ұстап тұру)** түймесін басып тұрыңыз 14:00 уақытына қойып, басасыз. Одан кейін не болады? Кір жуғыш машина жұмысын 15:00 кезінде бастап, 17:00 кезінде аяқтайды. Төмендегі уақыт осы жағдайд бойынша уақыт болып табылады.




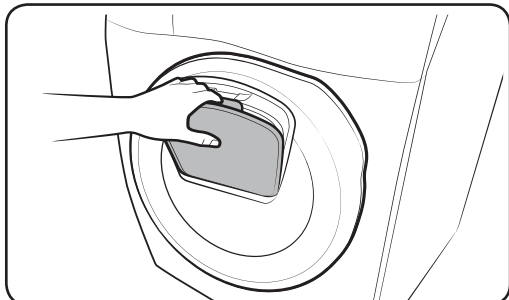
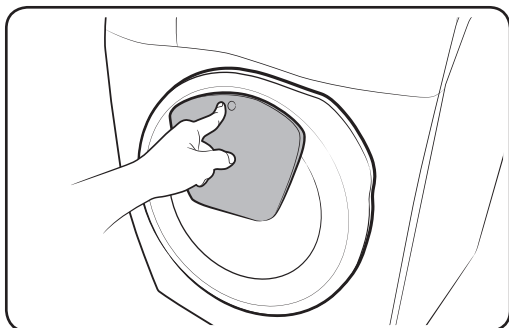
Жүктеу датчигі

Жүкті сезуді қолдайтын циклді таңдаған кезде жүк датчигінің белгішесі жанады. Кейбір циклдер жүктеуді сезуді қолдамайды. Цикл басталған соң, белгіше жыпылықтайды немесе жүкті сезу үрдісінің барысында біртұтас қалады және үрдіс аяқталған кезде өшеді.

Арнайы функциялар

AddWash

AddWash индикаторы  қосылғанда, машинаның жұмысын тоқтатып, барабанға қосымша кір немесе мата жұмсартқыш салуға болады. Қол жетімді болу үшін Add Door 130° градустан көбірек ашылады.



1. Жұмысты тоқтату үшін **Бастау/Кідірту (Бастау үшін ұстап тұру)** түймесін басыңыз.
2. Add Door есігін ашу үшін, оның үстіңгі жағын сырт еткен дыбыс естілгенше басыңыз. Add Door есігін ашу үшін тұтқасын тартыңыз.
3. Add Door есігін ашып, барабанға қосымша кір немесе мата жұмсартқыш салыңыз.
4. Add door есігін жабу үшін сырт еткен дыбыс естілгенше итеріңіз.
5. Әрекетті жалғастыру үшін **Бастау/Кідірту (Бастау үшін ұстап тұру)** түймесін басып тұрыңыз.

АБАЙЛАҢЫЗ

Add Door есігіне тым көп күш салмаңыз. Сынып қалуы мүмкін.

ЕСКЕРТПЕ

Add Door есігі дұрыс жабылса, барабан ішіндегі су ақпайды. Есіктің айналасында су тамшылары пайда болуы мүмкін, бірақ олар барабанның ішінен ақпайды.

Операциялар

АБАЙЛАҢЫЗ

- Барабанның ішінде Add Door деңгейінен жоғары болатын сабын көпіршіктері пайда болса, Add Door есігін ашпаңыз.
- Машина жұмыс істеп тұрған кезде, **Бастау/Кідірту (Бастау үшін ұстап тұру)** түймесін баспайынша, Add Door есігін ашуға әрекет етпеңіз. Add Door есігі жуу циклы аяқталғанда, **(Бастау/Кідірту (Бастау үшін ұстап тұру))** түймесін баспай-ақ) өздігінен ашылып кетуі мүмкін екенін ескеріңіз.
- Add Door арқылы тым көп зат салмаңыз. Жұмыс тиімділігі төмендеуі мүмкін.
- Add Door есігінің астыңғы жағын тұтқа ретінде қолданбаңыз. Саусақтарыңыз қыстырылып қалуы мүмкін.
- Add Door есігіне ешбір кір қыстырылып қалмағанына көз жеткізіңіз.
- Жануарларыңызды кір жуғыш машинадан, әсіресе, Add Door есігінен алыс ұстаңыз.
- Жуу үшін ыстық суды пайдаланғанда, Add Door есігін ашып-жапқаннан кейін Add Door есігінен су кеткен тәрізді көрінуі мүмкін. Бұл қалыпты жағдай, себебі ашық тұрған Add Door есігінен шыққан бу салқындап, есіктің бетіне су тамшылары жиналған.
- Add Door есігі жабылғанда, есік тұмшаланады да, ешбір су ақпайды. Дегенмен, есіктің айналасына су аққанын көруіңіз мүмкін, бұлар - Add Door айналасына жиналған судан пайда болған тамшылар. Бұл қалыпты жағдай.
- Судың температурасы 50 °C градустан жоғары болса, негізгі есікті де, Add Door есігін де ашуға болмайды. Барабан ішіндегі судың деңгейі белгілі деңгейден жоғары болса, негізгі есік ашылмайды.
- Дисплейде “**DDC**” ақпарат коды пайда болса, тиісті шара қабылдау үшін ақпарат кодтары берілген **Ақпарат кодтары** бөлімін қараңыз.
- Add door есігі және оның айналасындағыны барлық уақытта таза сақтаңыз. Add door есігінің тығыздауышындағы немесе айналасындағы қоқыс немесе кір жуғыш құралдар жылыстауға себеп болуы мүмкін.

Параметрлер

Бала құлпы

Балалардың немесе нәрестелердің кір жуатын машинаны байқаусызда іске қосуына немесе орнатуына жол бермеу үшін "Бала құлпы" функциясы **Қуат** түймесінен басқа барлық түймелерді құлыптайды.

"Бала құлпы" функциясын іске қосу

- және + (**Отсрочка (Кешіктіріп аяқтау)** опциясы) бір уақытта 3 секунд басыңыз. Одан кейін, іске қосу үшін **Бастау/Кідірту (Бастау үшін ұстап тұру)** түймесін басып тұрыңыз. Есік құлыпталады және "Бала құлпы" көрсеткіші қосылады.

"Бала құлпы" функциясын уақытша ажырату үшін

"Бала құлпы" функциясын 1 минутқа уақытша ажырата аласыз. Есіктің құлпы 1 минутқа ашылады және "Бала құлпы" көрсеткіші жыпылықтайды.

- және + (**Отсрочка (Кешіктіріп аяқтау)** опциясы) бір уақытта 3 секунд басыңыз.

ЕСКЕРТПЕ

- Егер "Бала құлпы" функциясын ажыратқаннан кейін есікті 1 немесе одан көп минутқа ашсаңыз, дабыл дыбысы 2 минутқа дейін шығады.
- Егер есікті 2 минут ішінде жапсаңыз, есік құлыпталады және "Бала құлпы" функциясы қайта қосылады. Егер есікті жаппасаңыз немесе есік дұрыс жабылмаса, дабыл 2 минуттай шығып тұрады.
- "Бала құлпы" функциясын ажыратқаннан кейін кір киім қосу үшін алдымен "Бала құлпы" функциясын ажыратыңыз немесе кір жуатын машинаны қайта іске қосыңыз.

"Бала құлпы" функциясын болдырмау үшін

- Ажырату үшін - және + (**Отсрочка (Кешіктіріп аяқтау)** опциясы) түймесін бір уақытта 3 секунд басыңыз, одан кейін "Бала құлпы" функциясын болдырмау үшін түймелерді қайтадан 3 секундтай басып тұрыңыз. Есік құлпы ашылады және "Бала құлпы" көрсеткіші өшеді.

Дыбысты қосу/өшіру

Кір жуатын машинаның дыбысын қосуға немесе өшіруге болады. Бұл функция Өшірулі күйіне орнатылған кезде, AddWash дабылы, циклдің аяқталу әуені және қуатты өшірілу дыбысы шықпайды. Дегенмен, басқа дыбыстар белсенді болады.

- Дыбысты өшіру үшін **Опции (Опциялар)** түймесін 3 секундтай басып тұрыңыз.
- Дыбысты қосу үшін 3 секундтай басып тұрыңыз.
- Параметрлеріңіз кір жуатын машинаны қайта іске қосқаннан кейін де сақталады.

Операциялар

SmartThings

Wi-Fi байланысы

Смартфоныңызда Параметрлер мәзіріне өтіңіз, сымсыз байланысты қосыңыз да, AP (кіру нүктесі) таңдаңыз.

ЕСКЕРТПЕ

- Бұл құрылғы тек тұрмыстық мақсатта (B класы) пайдалануға арналған және барлық қалған аймақтарда пайдаланылмайды.
- Бұл құрылғы сымсыз кедергіге себеп болуы мүмкін, сондықтан осы құрылғының өндірушісі немесе орнатушысы қандай да бір қауіпсіздік шарасын қамтамасыз етеді.
- Ұсынылған шифрлау әдістері: WPA/TKIP және WPA2/AES. Жаңадан әзірленген Wi-Fi протоколдары немесе мақұлданбаған Wi-Fi протоколдары қолданылмайды.
- Сымсыз желінің қабылдау сезімталдығына қоршаған сымсыз орталар әсер етуі мүмкін.
- Егер Интернет провайдеріңіз компьютеріңіздің немесе модемнің MAC мекенжайын тұрақты пайдалану үшін тіркесе, Samsung кір жуатын машинаңыз Интернетке қосылуы сәтсіз аяқталады. Мұндай жағдайда, Интернет провайдеріңізге хабарласыңыз.
- Интернет брендмауэрі интернет байланысына кедергі келтіруі мүмкін. Мұндай жағдайда, Интернет провайдеріңізге хабарласыңыз.
- Интернет провайдерінің шараларынан кейін де Интернетке қосылу сәтсіз аяқталса, жергілікті Samsung сатушысына немесе қызмет көрсету орталығына хабарласыңыз.
- Сымды немесе сымсыз роутерлер орнату үшін пайдаланатын роутердің пайдаланушы нұсқаулығын қараңыз.
- Samsung кір жуатын машинасы Wi-Fi 2,4 ГГц протоколын қолдайды.
- Samsung кір жуатын машинасы IEEE802.11 b/g/n (2,4 ГГц), Soft-AP протоколдарын қолдайды.
- (IEEE802.11n ұсынылады)
- Мақұлданбаған сымды/сымсыз роутер Samsung кір жуатын машинасына қосылмауы мүмкін.

Жүктеп алу

Қолданба маркетін (Google Play Store, Apple App Store, Samsung Galaxy Apps) ашыңыз да, SmartThings қолданбасын “SmartThings” деп іздеу арқылы табыңыз. Қолданбаны құрылғыңызға жүктеп алыңыз және орнатыңыз.

ЕСКЕРТПЕ

- SmartThings қолданбасы Android OS 6.0 (Marshmallow) немесе жоғары нұсқадағы үшінші тарап құрылғыларында, Android OS 5.0 (Lollipop) немесе жоғары нұсқадағы Samsung құрылғыларында және iOS 10.0 немесе жоғары нұсқадағы iOS құрылғыларында қолжетімді. iPhone-дар үшін ол iPhone 6 немесе одан жоғары болуы керек. Қолданба Samsung смартфондарына (Galaxy S және Note сериялары) оңтайландырылған.
- Қолданбаның кейбір функциялары үшінші тарап құрылғыларында жұмыс істемейуі мүмкін.
- Қолданба жақсартылған өнімділік үшін ескертусіз өзгертілуі мүмкін.

Жүйеге кіру

SmartThings қолданбасына Samsung есептік жазбаңызбен кіруіңіз керек. Жаңа Samsung есептік жазбасын жасау үшін қолданбадағы нұсқауларды орындаңыз. Есептік жазба жасау үшін бөлек қолданба қажет емес.

ЕСКЕРТПЕ

Егер сізде Samsung есептік жазбасы болса, жүйеге сонымен кіріңіз. Тіркелген Samsung смартфонның пайдаланушысы жүйеге автоматты түрде кіреді.

Құрылғыңызды SmartThings қолданбасына тіркеу

1. Смартфоныңыз сымсыз желіге қосылғанына көз жеткізіңіз. Егер солай болмаса, **Settings (Параметрлер)** мәзіріне өтіңіз, сымсыз байланысты қосыңыз да, AP (кіру нүктесі) таңдаңыз.
2. Смартфоныңызда **SmartThings** іске қосу үшін таңдаңыз.
3. “A new device is found.” (Жаңа құрылғы табылды.) хабары пайда болған кезде **Add (Қосу)** перменін таңдаңыз.
4. Егер ешқандай хабар пайда болмаса, + таңдаңыз және қолжетімді құрылғылар тізімінен кір жуатын машинаңызды таңдаңыз. Егер тізімде кіру жуатын машинаңыз болмаса, **Device Type (Құрылғы түрі) > Specific Device Model (Арнайы құрылғы үлгісі)** таңдаңыз, одан кейін кір жуатын машинаңызды қолмен қосыңыз.
5. Кір жуатын машинаңызды SmartThings қолданбасына төмендегідей тіркеңіз.
 - a. SmartThings қолданбасына Samsung есептік жазбаңызбен кіріңіз.
 - b. Wi-Fi байланысын қосыңыз.
 - c. Кір жуатын машинаңызды SmartThings қолданбасына қосыңыз. Кір жуатын машинаңыз SmartThings қолданбасына қосылғанына көз жеткізіңіз.
 - d. Тіркеу аяқталған кезде смартфонда кір жуатын машинаңыз пайда болады.

Кір жуатын машина қолданбасы

Бекітілген басқару элементі: Кір жуатын машинаңызды үйде және жүрген жеріңізде бақылауға және басқаруға болады.

- SmartThings қолданбасында кір жуатын машина белгішесін таңдаңыз. Кір жуатын машина беті пайда болады.
- Кір жуатын машинаңызға қатысты әрекет күйін немесе хабарландыруларды тексеріңіз де, қажет болса опцияларды немесе параметрлерді өзгертіңіз.

Операциялар

SmartThings

Санат	Басқару нүктесі	Сипаттама
Бақылау	Жуу күйі	Ағымдағы циклді және оның опцияларын, циклдің қалған уақытын тексеруге болады.
	Smart Control	Кір жуатын машинаның Smart Control күйі көрсетіледі.
	Өзіндік тексеру	Бұл функцияны кір жуатын машина қалыпты жұмыс істеп тұрғанын тексеру үшін пайдаланыңыз.
	Энергияны бақылау	Бұл функцияны энергияны тұтыну күйін бақылау үшін пайдаланыңыз.
Басқару	Бастау/Кідірту/Болдырмау	Циклді және қажетті опцияларды таңдаңыз, одан кейін әрекетті бастау, уақытша тоқтату немесе ағымдағы әрекетті болдырмау үшін Бастау/Кідірту/Болдырмау пәрменін таңдаңыз.
	Менің таңдаулым	Жиі қолданылатын циклдерді және опцияларды Менің таңдаулым ішіне кейінірек пайдалану үшін қосыңыз.
Хабарландыру	Цикл аяқталды	Ағымдағы цикл аяқталғанын хабарлайды.
	AddWash дабылы (тек қолданылатын үлгілер)	Жаңа кір киім қосылғаны туралы хабарлайды.
	Қалған кір киім (тек қолданылатын үлгілер)	Цикл аяқталғаннан кейін кез келген қалып қойған кір киім туралы хабарлайды.

Санат	Басқару нүктесі	Сипаттама
Q-Rator	Кір жуу әдісі *	Ұсынылған опциялар және дәл қазір бастауға болатын қалаған жуу циклдерін алу үшін мата түрін, түсін және кір деңгейін таңдай аласыз.
	Кір жуу жоспарлағыш *	Аяқтау үшін жуу цикліне қалаған уақытты орната аласыз. Қалаған уақытты орнатқаннан кейін орнатылған уақыт ішінде ақталатын ұсынылған циклді аласыз, одан кейін ұсынылған циклді бастауға немесе сақтауға болады.
	HomeCare шебері *	Пайдаланушы орнатқан жиілікпен (әр апта/ ай) кір жуғыш машинаның жұмыс күйінің талдауы бар жүйелі есеп қамтамасыз етеді. Орнатылған уақыт мерзімі үшін қолдану үлгісін, қызмет көрсету талаптарын және энергия тұтынуды ** тексеру үшін осы жүйелі есепті пайдалана аласыз.
	* Android және iOS жүйесінде қолжетімді 'SmartThings' қолданбасын талап етеді. Тіркеу қажет. ** Тек болжалды нәтижелер.	

Операциялар

Ашық мәтінді хабарландыру

Бұл өнімдегі бағдарламалық құралда ашық бағдарламалық құрал бар. Осы өнімнің соңғы жеткізілімінен кейін үш жылдық мерзімге тиісті бастапқы кодты <mailto:oss.request@samsung.com> мекенжайына электрондық пошта жіберу арқылы алуға болады.

Сонымен қатар, бастапқы кодты ықшам дискі сияқты физикалық тасу құралына алуға болады; ең аз ақы талап етіледі.

Төмендегі URL мекенжайы http://opensource.samsung.com/opensource/SMART_AT_051/seq/0 осы өнімге қатысты қолжетімді бастапқы кодты жүктеп алу бетіне және ашық мәтінді лицензия ақпаратына бағыттайды. Бұл ұсыныс осы ақпаратты алған барлығына жарамды.



ЕСКЕРТПЕ

Осымен, Samsung Electronics компаниясы радио жабдығы түріндегі құрылғы 2014/53/ЕО директивасына сәйкес екенін мәлімдейді. ЕО сәйкестік мәлімдемесінің толық мәтіні төмендегі интернет мекенжайында қолжетімді: Ресми сәйкестік мәлімдемесін <http://www.samsung.com> мекенжайынан табуға болады, Support (Қолдау көрсету) > Search Product Support (Өнімнің қолдауын іздеу) тармағына өтіңіз де, үлгінің атын енгізіңіз.

Wi-Fi макс. таратқыш қуаты : 20 дБмВт - 2,412ГГц – 2,472ГГц

Техникалық қызмет көрсету

Өнімділіктің нашарлауын болдырмау және қызмет ету циклін сақтау үшін кір жуу машинасын таза сақтаңыз.

Очистка барабана Есо (Эко таза Барабан) +

Барабанды тазалау және ондағы бактерияларды жою үшін осы циклді бір қалыпты орындаңыз. Бұл цикл суды 60 °C және 70 °C арасында қыздырады, оған қоса, ол есіктің резеңке аралық қабатына жиналған қоқысты жояды.

1. Кір жуғыш машинаны қосу үшін **Қуат** түймесін басыңыз.
2. **ОЧИСТКА БАРАБАНА ЕСО (ЭКО ТАЗА БАРАБАН)+** циклін таңдау үшін **Цикл таңдау** тетігін бұраңыз.
3. **Бастау/Кідірту (Бастау үшін ұстап тұру)** түймесін басып тұрыңыз.

АБАЙЛАҢЫЗ

Барабанды тазалау үшін ешқандай тазалау құралын пайдаланбаңыз. Барабандағы химиялық қалдық киімге немесе кір жуатын машинаның барабанына зақым келтіруі мүмкін.

ОЧИСТКА БАРАБАНА ЕСО (ЭКО ТАЗА БАРАБАН)+ ды ескерту

- **ОЧИСТКА БАРАБАНА ЕСО (ЭКО ТАЗА БАРАБАН)** еске салғышы әр 40 рет жуған сайын негізгі негізгі экранда көрінеді. **ОЧИСТКА БАРАБАНА ЕСО (ЭКО ТАЗА БАРАБАН)+** циклін үнемі орындау ұсынылған.
- Бұл ескертуді бірінші рет көргеннен кейін 6 рет қатар жуу циклдарында ескермеуге болады. 7-ші рет жуғаннан кейін ескерту индикаторы тұрақты көрсетіліп тұрады. Дегенмен, екінші мәрте 40-шы жуу циклын орындағаннан кейін қайта көрсетіледі.

Техникалық қызмет көрсету

Smart Check

Бұл функцияны пайдалану үшін әуелі Samsung Smart Washer бағдарламалық жасақтамасын Play Store немесе App Store дүкенінен сатып алып, камера функциясы бар ұялы құралға орнатыңыз.

Smart Check функциясы келесі құралдар үшін оңтайландырылған: Galaxy және iPhone сериялары (тек қолданылатын үлгілерде).

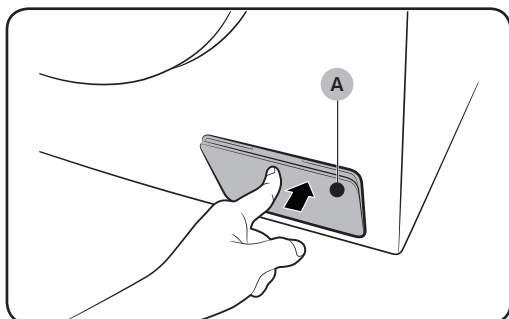
1. Кір жуатын машина тексеретін мәселе тапса, дисплейде ақпарат коды пайда болады. Смарт тексеру кодын енгізу үшін **Полоскание (Шаю)** және **Отжим (Айналдыру)** түймелерін бір уақытта 3 секунд басып тұрыңыз.
2. Кір жуғыш машина өзіндік тексеру процедурасын бастайды және егер ақаулық табылса, ақпараты кодын көрсетеді.
3. Ұялы телефонда Samsung Smart Washer бағдарламасын жүргізіп, Smart Check опциясын түртіңіз.
4. Ұялы құрылғы мен кір жуғыш машинаны бір біріне қарап тұратындай етіп смартфонның камерасына кір жуғыш машинаның дисплейіне жақын қойыңыз. Одан кейін, қолданба ақпарат кодын автоматты түрде таниды.
5. Ақпарат коды дұрыс танылған кезде қолданба тиісті шешімдері бар ақаулық туралы егжей-тегжейлі ақпаратты қамтамасыз етеді.

ЕСКЕРТПЕ

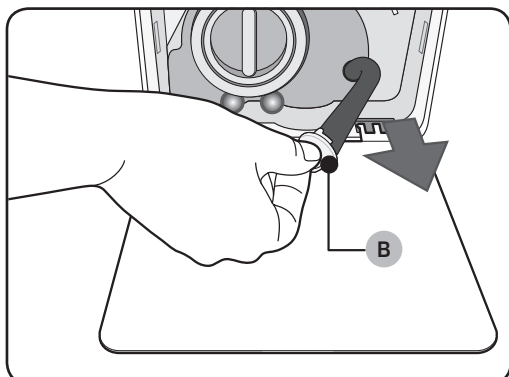
- Функция атауы, Smart Check, тілге байланысты әртүрлі болады.
- Кір жуу машинасы дисплейдегі шамға әсер етсе, бағдарлама қате кодын анықтамауы мүмкін.
- Бағдарлама Smart Check кодын бірнеше рет анықтай алмаса, қате кодын бағдарлама экранына қолмен енгізіңіз.

Тосын жағдайда су төгу

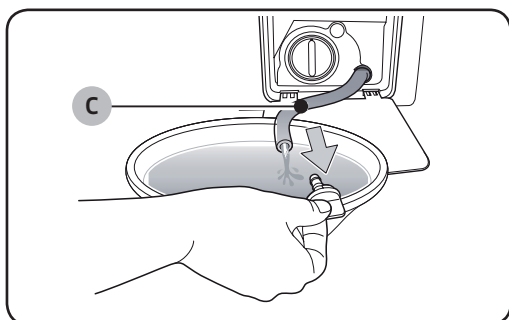
Қуат жеткізу ақаулығы жағдайында жуылған бұйымдарды алудан бұрын барабанның ішіндегі суды ағызыңыз.



1. Кір жуғыш машинаның қуатын өшіріп, электр розеткасынан ажыратыңыз.
2. Ашу үшін **сүзгі қақпағының (A)** үстіңгі аймағын ақырындап басыңыз.



3. Бос, сыйымды ыдысты қақпақтың жанына қойңыз, тосын жағдайда су төгу түтігін ыдысқа **түтік қақпағын (B)** ұстап тұрып контейнерге тартыңыз.



4. Түтік қақпағын ашыңыз да, **Төтенше жағдайда ағызу түтікшесіндегі (C)** суды ыдысқа ағызыңыз.
5. Аяқтаған кезде түтік қақпағын жабыңыз да, түтікті қайтадан салыңыз. Одан кейін, сүзгі қақпағын жабыңыз.

ЕСКЕРТПЕ

Барабандағы су күткен мөлшерден көп болуы мүмкін болғандықтан, сыйымды ыдыс қолданыңыз.

Техникалық қызмет көрсету

Тазалау

Кір жуу машинасының беті

Үй кір жуу құралымен жұмсақ шүберекті пайдаланыңыз. Кір жуу машинасына су бүрікпеңіз.

Add Door



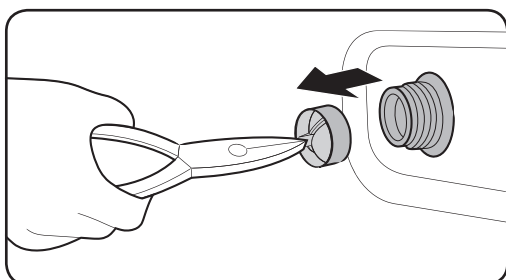
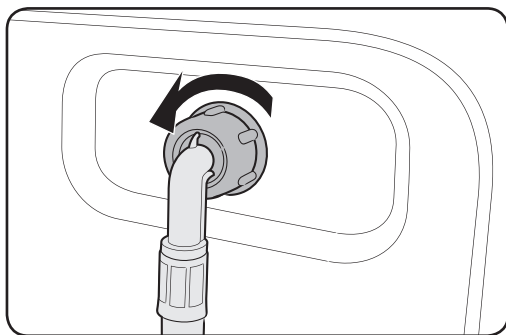
1. Add Door есігін ашыңыз.
2. Add Door есігін тазалау үшін дымқыл шүберекті пайдаланыңыз.
 - Тазалғыш заттарды пайдаланбаңыз. Түсі оңып кетуі мүмкін.
 - Резеңке тығыздағышы мен **бекітпе механизмін (A)** байқап тазалаңыз.
 - Есіктің шаңын мерзімді түрде тазалаңыз.
3. Add Door есігінің шаңын сүртіп, сырт еткен дыбыс естілгенше жабыңыз.

⚠ АБАЙЛАҢЫЗ

- Add Door есігіне көп салмақ салмаңыз. Сынып қалуы мүмкін.
- Машина жұмыс істеп тұрғанда Add Door есігін ашық қалдырмаңыз.
- Add Door есігіне ешқашан ауыр зат қоймаңыз.
- Жарақат алуға жол бермеу үшін барабан айналып тұрғанда Add Door есігін ұстамаңыз.
- Машина жұмыс істеп тұрғанда Add Door есігін ашпаңыз. Бұл жарақат алуға себеп болуы мүмкін.
- Add Door есігі ашық тұрғанда функция панелін пайдаланбаңыз. Бұл жарақат алуға немесе жүйенің істемей қалуына әкелуі мүмкін.
- Кірден басқа нәрсе салмаңыз.
- Барабанға Add Door арқылы үлкен зат салмаңыз.
- Тазалаған кезде Add Door есігінің резеңке тығыздағышын тартпаңыз. Зақым келтіруі мүмкін.

Торлы сүзгі

Су жеткізу шлангісінің торлы сүзгісін жылына бір немесе екі рет тазалаңыз.



1. Кір жуу машинасын өшіріп, қуат сымын ажыратыңыз.
2. Су шүмегін жабыңыз.
3. Су жеткізу шлангісін кір жуу машинасының артқы жағынан босатып, ажыратыңыз. Судың төгілуінің алдын алу үшін шлангіні шүберекпен жабыңыз.
4. Торкөз сүзгісін енгізу клапанынан кемпірауыздың көмегімен тартып алыңыз.
5. Тор сүзгінің бұрама жалғастырғышын да суға батыру үшін сүзгінің өзін суға барынша батырыңыз.
6. Торлы сүзгіні көлеңкеде толықтай кептіріңіз.
7. Торкөз сүзгісін енгізу клапанына қайтадан салыңыз да, су шлангын енгізу клапанына қайта жалғаңыз.
8. Су шүмегін ашыңыз.

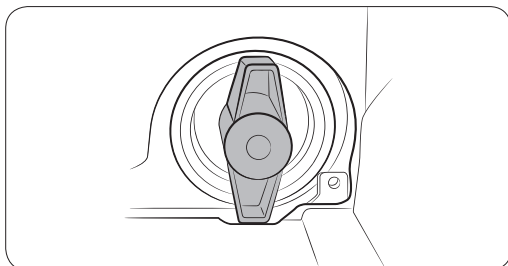
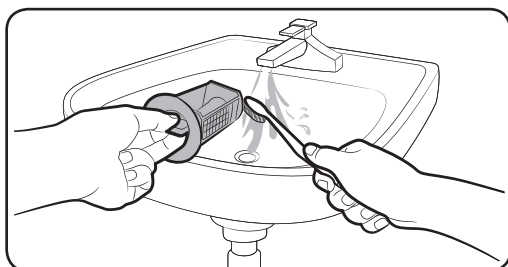
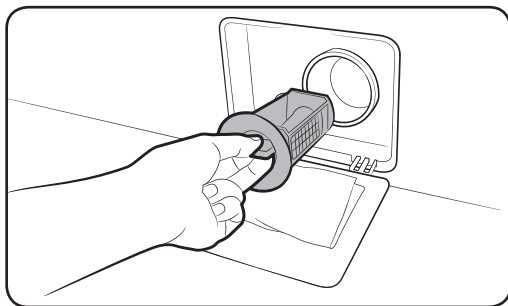
ЕСКЕРТПЕ

Торлы сүзгі бітеліп қалған болса, экранды “4С” қате коды пайда болады.

Техникалық қызмет көрсету

Сорғы сүзгісі

Сорғы сүзгісінің бітеліп қалуына жол бермеу үшін оны жылына 5 не 6 рет тазалау ұсынылады. Бітелген сорғы сүзгісі көпіршік әсерін төмендетуі мүмкін.



1. Кір жуу машинасын өшіріп, қуат сымын ажыратыңыз.
2. Барабанда қалған суды ағызып жіберіңіз. **“Тосын жағдайда су төгу”** бөлімін қараңыз.
3. Ашу үшін **сүзгі жапқышының** жоғарғы аймағын ақырын басыңыз.
4. Сорғы сүзгісінің тұтқасын солға қарай бұраңыз да, қалған суды төгіңіз.
5. Сорғы сүзгісін жұмсақ щеткамен тазалаңыз. Сүзгі ішіндегі ағу сорғышының қылшағы бітелмегендігін тексеріңіз.
6. Сорғы сүзгісін қайта салыңыз да, сорғы сүзгісінің тұтқасын оңға қарай бұраңыз.

ЕСКЕРТПЕ

- Кейбір сорғы сүзгілері балалар сәтсіз оқиғаға душар болмауы үшін қауіпсіздік тұтқасымен жабдықталған. Сорғы сүзгісінің қауіпсіздік тұтқасын ашу үшін оны басып, сағат тілі бағытына қарсы бұраңыз. Қауіпсіздік тұтқасының серіппе механизмі сүзгіні ашуға көмектеседі.
- Сорғы сүзгісінің қауіпсіздік тұтқасын жабу үшін оны сағат тілі бағыты бойынша бұраңыз. Серіппе қалыпты тарсылдаған дыбыс шығарады.

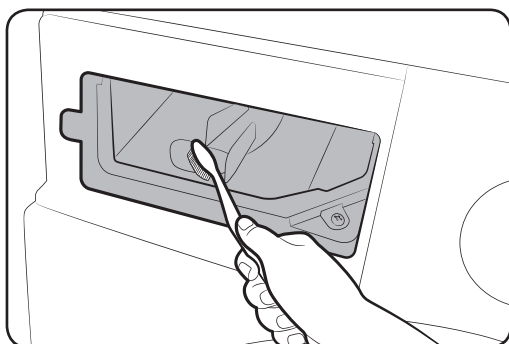
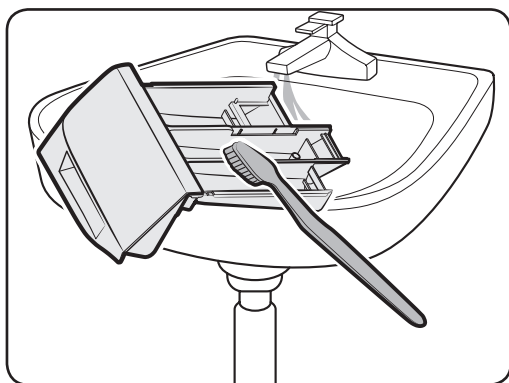
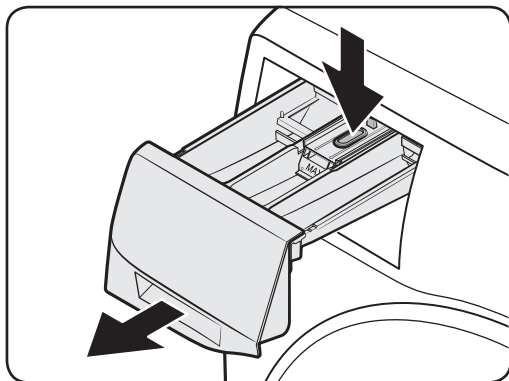
ЕСКЕРТПЕ

Егер сорғы сүзгісі бітелсе, экранда **“5C”** ақпараты коды пайда болады.

АБАЙЛАҢЫЗ

- Сүзгіні тазалаудан бұрын сүзгі қақпағы дұрыс жабылғандығын тексеріңіз. Әйтпесе, бұл ағуға себеп болуы мүмкін.
- Тазалаудан кейін сүзгі дұрыс енгізілгендігін тексеріңіз. Әйтпесе, бұл жұмыс қателігіне немесе ағуға себеп болуы мүмкін.

Жуғыш зат үлестіргіш



1. Жәшіктің ішкі жағындағы **босату тұтқасын** басып тұрып, жәшікті сырғытып ашыңыз.
2. Жұмсақ қылшақты пайдалану арқылы ағын судағы жәшік компоненттерін тазалаңыз.
3. Жұмсақ қылшақ көмегімен жәшік қуысын тазалаңыз.
4. Босату клапанын және сұйық кір жуу құралының контейнерін жәшікке қайта енгізіңіз.
5. Жабу үшін жәшікті ішке қарай сырғытыңыз.

ЕСКЕРТПЕ

Қалған кір жуу құралын жою үшін бос барабанмен **ПОЛОСК.+ОТЖИМ (ШАЮ+АЙНАЛДЫРУ)** циклін орындаңыз.

Техникалық қызмет көрсету

Қатудан кейін қалпына келтіру

Температура 0 °С төмендегенде кір жуу машинасы мұздауы мүмкін.

1. Кір жуу машинасын өшіріп, қуат сымын ажыратыңыз.
2. Су жеткізу шлангісін босату үшін су шүмегі арқылы жылы суды төгіңіз.
3. Су жеткізу шлангісін ажыратып, оны жылы суға салыңыз.
4. Жылы суды барабан ішіне құйып, 10 минут қойыңыз.
5. Су жеткізу шлангісін су шүмегіне қайта жалғаңыз.

ЕСКЕРТПЕ

Кір жуу машинасы әлі қалыпты жұмыс істемесе, қалыпты түрде жұмыс істегенге дейін жоғарыдағы қадамдарды қайталаңыз.

Ұзақ уақыт пайдаланбай тұруға қарсы күтім


Кір жуу машинасын ұзақ уақыт пайдаланбаудың алдын алыңыз. Бұл жағдайда кір жуу машинасының суын ағызып, қуат сымын ажыратыңыз.

1. **ПОЛОСК.+ОТЖИМ (ШАЮ+АЙНАЛДЫРУ)** опциясын таңдау үшін **Цикл таңдағышты** бұраңыз.
2. Барабанды босатыңыз, **Бастау/Кідірту (Бастау үшін ұстап тұру)** түймесін басып тұрыңыз.
3. Цикл аяқталғанда су шүмегін жауып, су жеткізу шлангісін ажыратыңыз.
4. Кір жуу машинасын өшіріп, қуат сымын ажыратыңыз.
5. Барабан арқылы ауаны айналдыру үшін есікті ашыңыз.

Ақауларды жою

Бақылау нүктелері

Кір жуу машинасында ақаулық орын алса, төмендегі кестені тексеріп, ұсыныстарды орындап көріңіз.


Ақаулық	Әрекет
Іске қосылмайды.	<ul style="list-style-type: none">• Машинаның электр желісіне дұрыс қосылғандығына көз жеткізіңіз.• Есігі дұрыс жабылғандығына көз жеткізіңіз.• Су құбырларының шүмектері ашық екеніне көз жеткізіңіз.• Кір жуғыш машинаны іске қосу үшін Бастау/Кідірту (Бастау үшін ұстап тұру) түймесін басқаныңызға не түрткеніңізге көз жеткізіңіз.• Бала құлпы  функциясы қосылғанына көз жеткізіңіз.• Кір жуғыш машинаға су толудан бұрын, есіктің құлыпталғаны тексеру үшін шертпе дыбыстары шығады және жылдам төгу орын алады.• Сақтандырғышты тексеріңіз немесе тізбекті ажыратқышты қайта іске қосыңыз.
Судың берілуі жеткіліксіз немесе ешқандай су берілмейді.	<ul style="list-style-type: none">• Су құбырының шүмегін толық ашыңыз.• Есігі дұрыс жабылғандығына көз жеткізіңіз.• Су жіберетін шлангтің қатып қалмағанына көз жеткізіңіз.• Су құятын түтіктің майысып немесе бітеліп қалмағанына көз жеткізіңіз.• Жеткілікті су қысым бар екеніне көз жеткізіңіз.
Циклдан кейін, жуғыш зат үлестіргішінде жуғыш зат қалады.	<ul style="list-style-type: none">• Машина жеткілікті су қысымында жұмыс істеп тұрғандығына көз жеткізіңіз.• Кір жууға арналған құралды кір жууға арналған құрал бөлігінің ортасына салыңыз.• Шаю қақпағын дұрыс салынғанына көз жеткізіңіз.• Егер түйіршіктелген жуғыш зат пайдалансаңыз, жуғыш зат таңдағышы жоғарғы күйде екеніне көз жеткізіңіз.• Шаю қақпағын алыңыз және жуғыш зат үлестіргішін тазалаңыз.
Шамадан тыс дірілдер немесе шу.	<ul style="list-style-type: none">• Кір жуғыш машина деңгейлі, сырғанамайтын тегіс еденге орнатылғанына көз жеткізіңіз. Егер еден деңгейлі болмаса, кір жуғыш машинаның биіктігін реттеу үшін теңестіру аяқтарын пайдаланыңыз.• Тасымалдау бұрандаларының алынып тасталғанына көз жеткізіңіз.• Машина кез келген басқа затпен жанасып тұрмағандығына көз жеткізіңіз.• Кірдің біркелкі салынғандығына көз жеткізіңіз.• Қалыпты жұмыс істеу барысында мотордан шу шығады.• Арнаулы жұмыс киімдерін немесе темірмен әшекейленген киімдер жуылу барысында шу шығаруы мүмкін. Бұл қалыпты жағдай.• Тиындар сияқты темір заттар шуға себеп болады. Жуғаннан кейін, бұл заттарды барабаннан немесе сүзгі корпусынан алып тастаңыз.

Ақауларды жою

Ақаулық	Әрекет
Су төгілмейді және/немесе сығылмайды.	<ul style="list-style-type: none"> • Төгу шлангы төгу жүйесіне толықтай түзетілгеніне көз жеткізіңіз. Егер төгу шектеуін байқасаңыз, қызмет көрсету орталығына хабарласыңыз. • Сүзгінің кірмен бітеліп қалмағандығына көз жеткізіңіз. • Есікті жабыңыз да, Бастау/Кідірту (Бастау үшін ұстап тұру) түймесін басыңыз немесе түртіңіз. Сіздің қауіпсіздігіңіз үшін кір жуғыш машина есік жабылғанға дейін кептірмейді немесе сықпайды. • Төгу шлангы қатып қалмағанына немесе бітелмегеніне көз жеткізіңіз. • Төгу жүйесіне жалғанған төгу шлангы бітеліп қалмағанына көз жеткізіңіз. • Егер кір жуғыш машинаға жеткілікті қуат берілмесе, кір жуғыш машина уақытша су төкпейді немесе сықпайды. Кір жуғыш машинаға қуат жеткілікті берілген кезде ол қалыпты жұмыс істейді.
Есігі ашылмайды.	<ul style="list-style-type: none"> • Кір жуғыш машинаны тоқтату үшін Бастау/Кідірту (Бастау үшін ұстап тұру) түймесін басыңыз не түртіңіз. • Есікті құлыптау механизмі бірнеше сәтте босатылады. • Есік кір жуғыш машина тоқтағаннан 3 минуттан кейін немесе қуат сөндірілгеннен кейін ашылмайды. • Барабандағы барлық су төгілгеніне көз жеткізіңіз. • Егер барабанда су қалса, есік ашылмауы мүмкін. Барабандағы суды төгіңіз де, есікті қолмен ашыңыз. • Есік құлпының жарығы өшіріледі. Кір жуғыш машинадағы су төгілгеннен кейін есік құлпының жарығы өшіріледі.
Көбік тым көп.	<ul style="list-style-type: none"> • Ұсынылған жуғыш зат түрлерін пайдаланғаныңызға көз жеткізіңіз. • Көбік тым болмауы үшін тиімділігі жоғары (HE) жуғыш зат қолданыңыз. • Жұмсақ су, аз жүктемелер немесе аздап ластанған жүктемелер үшін жуғыш зат мөлшерін азайтыңыз. • ТЖ емес жуғыш заты ұсынылмайды.
Қосымша жуғыш зат қолданылмайды.	<ul style="list-style-type: none"> • Жуғыш заттың және мата жұмсартқыштың қалған мөлшері шектен тыс емес екеніне көз жеткізіңіз.

Ақаулық	Әрекет
Тоқтайды.	<ul style="list-style-type: none"> • Қуат сымын тікелей электр розеткасына қосыңыз. • Сақтандырғышты тексеріңіз немесе тізбекті ажыратқышты қайта іске қосыңыз. • Есікті жабыңыз да, кір жуғыш машинаны іске қосу үшін Бастау/ Кідірту (Бастау үшін ұстап тұру) түймесін басыңыз не түртіңіз. Сіздің қауіпсіздігіңіз үшін кір жуғыш машина есік жабылғанға дейін кептірмейді немесе сықпайды. • Кір жуғыш машинаға су толудан бұрын, есіктің құлыпталғаны тексеру үшін шертпе дыбыстары шығады және жылдам төгу орын алады. • Циклда кідіріс немесе жібіту мерзімі болуы мүмкін. Сәл күтіңіз және кір жуғыш машина іске қосылады. • Су құбыры шүмегіндегі су беру шлангының торкөз сүзгісі бітелмегеніне көз жеткізіңіз. Торкөз сүзгісін үнемі тазалап тұрыңыз. • Егер кір жуғыш машинаға жеткілікті қуат берілмесе, кір жуғыш машина уақытша су төкпейді немесе сықпайды. Кір жуғыш машинаға қуат жеткілікті берілген кезде ол қалыпты жұмыс істейді.
Температурасы дұрыс емес сумен толтырады.	<ul style="list-style-type: none"> • Екі шүмекті де толығымен ашыңыз. • Температура дұрыс таңдалғанына көз жеткізіңіз. • Шлангылар дұрыс шүмектерге жалғанғанына көз жеткізіңіз. Су желілерін тазалаңыз. • Су жылытқышты шүмектен ең аз 120 °F (49 °C) ыстық су беретін етіп орнатыңыз. Оған қоса, су жылытқыш сыйымдылығын және қалпына келтіру жылдамдығын тексеріңіз. • Шлангыларды ажыратыңыз және торкөз сүзгісін тазалаңыз. Торкөз сүзгісі бітелуі мүмкін. • Кір жуғыш машина толған кезде температураны автоматты басқару мүмкіндігі кіріс су температурасын тексеретіндіктен су температурасы өзгеруі мүмкін. Бұл қалыпты жағдай. • Кір жуғыш машина толу барысында, салқын немесе жылы температура таңдалған кезде үлестіргіш бойынша ыстық және/немесе салқын су өтетінін ескеріңіз. Бұл температураны автоматты басқару мүмкіндігінің қалыпты функциясы, себебі кір жуғыш машина судың температурасын анықтайды.
Жүктеме циклдың аяғында дымқыл болады.	<ul style="list-style-type: none"> • Жоғары немесе Экстра жоғары айналдыру жылдамдығын пайдаланыңыз. • Тым көп көбік мөлшерін азайту үшін тиімділігі жоғары (HE) жуғыш зат қолданыңыз. • Жүктеме тым аз. Аз жүктемелер (бір немесе екі зат) біркелкі болмауы және сығу толық орындалмауы мүмкін. • Төгу шлангы бүгілмегеніне немесе бітелмегеніне көз жеткізіңіз.

Ақауларды жою

Ақаулық	Әрекет
Су жылыстайды.	<ul style="list-style-type: none"> • Есігі дұрыс жабылғандығына көз жеткізіңіз. • Барлық шлангы жалғаулары тығыз екеніне көз жеткізіңіз. • Төгу шлангының ұшы дұрыс салынғанына және төгу жүйесіне мықтап бекітілгеніне көз жеткізіңіз. • Шамадан тыс жүктеуді болдырмаңыз. • Көбік тым болмауы үшін тиімділігі жоғары (HE) жуғыш зат қолданыңыз.
Иістер шығады.	<ul style="list-style-type: none"> • Шамадан тыс көп көбік қыстарға жиналып, жағымсыз иістер шығуы мүмкін. • Үнемі залалсыздандыру үшін тазалау циклдарын іске қосып тұрыңыз. • Есік тығыздағышын тазалаңыз (маңдайша). • Цикл аяқталғаннан кейін кір жуғыш машинаны кептіріңіз.
Көпіршіктер көрінбейді (Тек көпірік шығару үлгілерінде).	<ul style="list-style-type: none"> • Шамадан тыс жүктеу көпіршіктерді көрсетпеуі мүмкін. • Қатты ластанған кір көпіршіктер жасамауы мүмкін.
Add Door есігін кез-келген уақытта ашуға бола ма?	<ul style="list-style-type: none"> • Add Door есігін  индикаторы көрінгенде ғана ашуға болады. Дегенмен, келесі жағдайларда ашылмайды: <ul style="list-style-type: none"> - Қайнату немесе кептіру циклы жұмыс істеп тұрғанда және ішкі температура жоғары болса. - Қауіпсіздікті қамтамасыз ету үшін Замок от детей (Бала қауіпсіздігінің құралы) орнатсаңыз. - Қосымша кір салуды қажет етпейтін барабан жуу немесе барабан кептіру циклдары жұмыс істеп тұрса.

Ақаулық жойылмаса, жергілікті Samsung қызмет көрсету орталығына хабарласыңыз.

Ақпарат кодтары

Кір жуу машинасы жұмыс істемесе, экранда ақпарат кодын көруіңіз мүмкін. Төмендегі кестені тексеріп, ұсыныстарды орындап көріңіз.

Коды	Әрекет
4C	<p>Су берілмейді.</p> <ul style="list-style-type: none">• Су құбырларының шүмектері ашық екеніне көз жеткізіңіз.• Шлангылар кірмен бітеліп қалмағандығына көз жеткізіңіз.• Су құбырларының шүмектері қатып қалмағандығына көз жеткізіңіз.• Кір жуғыш машина жеткілікті су қысымында жұмыс істеп тұрғандығына көз жеткізіңіз.• Салқын су және ыстық су шүмектері дұрыс жалғанғанына көз жеткізіңіз.• Торкөз сүзгісі бітелуі мүмкін, оны тазалап тұрыңыз. <p>ЕСКЕРТПЕ</p> <p>Кір жуғыш машинада "4C" коды көрсетілсе, кір жуғыш машина суды 3 минут бойы ағызады. Осы уақыт барысында Қуат түймесі әрекетсіз болады.</p>
4C2	<ul style="list-style-type: none">• Салқын су беру шлангысы салқын су шүмегіне мықтап жалғанғанына көз жеткізіңіз. <p>Егер ол ыстық су шүмегіне жалғанған болса, кір кейбір циклдарда бүлінуі мүмкін.</p>
5C	<p>Су төгілмейді.</p> <ul style="list-style-type: none">• Төгу шлангы қатып қалмағанына немесе бітелмегеніне көз жеткізіңіз.• Төгу шлангы жалғау түріне байланысты дұрыс орнатылғанына көз жеткізіңіз.• Қоқыс сүзгісі бітелуі мүмкін, оны тазалап тұрыңыз.• Төгу шлангы төгу жүйесіне толықтай түзетілгеніне көз жеткізіңіз.• Егер ақпарат коды қалып қойса, тұтынушыға қызмет көрсету орталығына хабарласыңыз.
DC	<p>Кір жуғыш машинаны ашық есігімен пайдалану.</p> <ul style="list-style-type: none">• Есігі дұрыс жабылғандығына көз жеткізіңіз.• Кір машинаның есігіне қыстырылып қалмағанына көз жеткізіңіз.
DC1	<p>Негізгі есікті бұғаттау/бұғаттамау дұрыс жұмыс істемей тұр.</p> <ul style="list-style-type: none">• Машинаны сөндіріңіз де, циклды қайта бастаңыз.• Егер ақпарат коды қалып қойса, тұтынушыға қызмет көрсету орталығына хабарласыңыз.

Ақауларды жою

Коды	Әрекет
DC3	<p>Add Door есігін бұғаттау/бұғаттамау дұрыс жұмыс істемей тұр.</p> <ul style="list-style-type: none"> • Машинаны сөндіріңіз де, циклды қайта бастаңыз. • Егер ақпарат коды қалып қойса, тұтынушыға қызмет көрсету орталығына хабарласыңыз.
OC	<p>Су толып кетті.</p> <ul style="list-style-type: none"> • Сыққаннан кейін қайта іске қосыңыз. • Егер дисплейде ақпарат коды қалып қойса, жергілікті Samsung қызмет көрсету орталығына хабарласыңыз.
LC, LC1	<p>Су ағызатын шлангті тексеріңіз.</p> <ul style="list-style-type: none"> • Су ағызатын шлангтың ұшы еденге қойылғанына көз жеткізіңіз. • Су ағызатын шлангы бітеліп қалмағанына көз жеткізіңіз. • Егер ақпарат коды қалып қойса, тұтынушыға қызмет көрсету орталығына хабарласыңыз. <p>📄 ЕСКЕРТПЕ</p> <p>Кір жуғыш машинада "LC,LC1" коды көрсетілсе, кір жуғыш машина суды 3 минут бойы ағызады. Осы уақыт барысында Қуат түймесі әрекетсіз болады.</p>
UB	<p>Сығу жұмыс істемейді.</p> <ul style="list-style-type: none"> • Кірдің біркелгі үлестірілгеніне көз жеткізіңіз. • Кір жуғыш машина тегіс, тұрақты жерге орнатылғанына көз жеткізіңіз. • Шырмаланған кірді ажыратып, оны біркелкі салыңыз. Бір ғана затты жуып жатсаңыз (мысалы, түкті халат немесе джинсы) қорытынды сығу нәтижесі дұрыс болмайды да, дисплейде "UB" тексеру хабары пайда болады.
3C	<p>Мотордың істеп тұрғанын тексеріңіз.</p> <ul style="list-style-type: none"> • Циклды қайта іске қосып көріңіз. • Егер ақпарат коды қалып қойса, тұтынушыға қызмет көрсету орталығына хабарласыңыз.
3CP	<p>Пульсатор моторының істеп тұрғанын тексеріңіз.</p> <ul style="list-style-type: none"> • Циклды қайта іске қосып көріңіз. • Егер ақпарат коды қалып қойса, тұтынушыға қызмет көрсету орталығына хабарласыңыз.

Коды	Әрекет
UC	<p>Электрондық басқару элементін тексеру қажет (Ток кернеуінің көбею қатесі).</p> <ul style="list-style-type: none"> PCB және сымдарды тексеріңіз. Қуат дұрыс берілгенін тексеріңіз. Егер ақпарат коды қалып қойса, тұтынушыға қызмет көрсету орталығына хабарласыңыз.
	<p>Төмен кернеу анықталды</p> <ul style="list-style-type: none"> Қуат сымы қосылғанына көз жеткізіңіз. Егер ақпарат коды қалып қойса, тұтынушыға қызмет көрсету орталығына хабарласыңыз.
HC	<p>Жоғары температура жылытуын тексеру</p> <ul style="list-style-type: none"> Егер ақпарат коды қалып қойса, тұтынушыға қызмет көрсету орталығына хабарласыңыз.
1C	<p>Су деңгейі қадағасы дұрыс жұмыс істемейді.</p> <ul style="list-style-type: none"> Қуатты өшіріп, циклды қайта іске қосып көріңіз. Су деңгейі қадағасының сымдарын тексеріңіз. Егер ақпарат коды қалып қойса, тұтынушыға қызмет көрсету орталығына хабарласыңыз. <p>ЕСКЕРТПЕ</p> <p>Кір жуғыш машинада "1C" коды көрсетілсе, кір жуғыш машина суды 3 минут бойы ағызады. Осы уақыт барысында Қуат түймесі әрекетсіз болады.</p>
8C	<p>MEMS тетігі дұрыс жұмыс істемейді.</p> <ul style="list-style-type: none"> Машинаны сөндіріңіз де, циклды қайта бастаңыз. Егер ақпарат коды қалып қойса, тұтынушыға қызмет көрсету орталығына хабарласыңыз.
AC	<p>Басты және ішкі PBA арасындағы байланыстарды тексеріңіз.</p> <ul style="list-style-type: none"> Қуатты өшіріп, циклды қайта іске қосып көріңіз. Егер ақпарат коды қалып қойса, тұтынушыға қызмет көрсету орталығына хабарласыңыз.
AC6	<p>Негізгі тақта мен инвертордың тақтасы арасындағы байланысты тексеріңіз.</p> <ul style="list-style-type: none"> Күйіне қарай, машина қалыпты жұмыс қалпына қайта оралуы мүмкін. Машинаны сөндіріңіз де, циклды қайта бастаңыз. Егер ақпарат коды қалып қойса, тұтынушыға қызмет көрсету орталығына хабарласыңыз.

Ақауларды жою




Коды	Әрекет
DDC	<p>Бұл хабар Add Door есігін Бастау/Кідірту (Бастау үшін ұстап тұру) түймесін баспай ашқанда пайда болады. Бұл жағдайда келесі әрекеттің бірін орындаңыз:</p> <ul style="list-style-type: none">• Дұрыс жабу үшін Add Door түймесін басыңыз. Одан кейін, Бастау/Кідірту (Бастау үшін ұстап тұру) түймесін басып тұрыңыз да, әрекетті қайталаңыз.• Киім қосу үшін Add Door есігін ашыңыз және киімді салыңыз. Add Door есігін дұрыстап жабыңыз. Одан кейін, әрекетті жалғастыру үшін Бастау/Кідірту (Бастау үшін ұстап тұру) түймесін басып тұрыңыз.

Экранда кез келген ақпарат коды қалса, жергілікті Samsung қызмет көрсету орталығына хабарласыңыз.

Техникалық сипаттамалары

Киім жапсырмасындағы мәндерді сипаттау

Төмендегі белгілер киімді қалай күту керектігін анықтайды. Күтім көрсету затбелгісінде келесі таңбалар мынадай ретпен берілген: жуу, ағарту, кептіру және үтіктеу (және қажет болса құрғақтай тазалау). Бұл шартты белгілерді отандық және шетелдік киім шығарушылар қолданады. Киім тез тозбай, жуған кезде ешбір мәселе туындамас үшін, оның затбелгісіндегі нұсқауларды орындаңыз.

	Тығыз мата		Үтіктеуге болмайды
	Нәзік мата		Құрғақ химиялық тазалау кезінде кез келген еріткішті пайдалануға болады
	95 °C температурадағы суда жууға болады		Құрғақтай тазалау
	60 °C температурадағы суда жууға болады		Тек перхлорид, оттыққа арналған бензин, таза спирт немесе R113 тазартқыш құралын қолдану арқылы құрғақ химиялық тазалау
	40 °C температурадағы суда жууға болады		Тек авиация бензинін, таза спирт немесе R113 тазартқыш құралын пайдалану арқылы құрғақ химиялық тазалау
	30 °C температурадағы суда жууға болады		Құрғақ химиялық тазалауды қолдануға болмайды
	Қолмен ғана жуу керек		Тегіс жерде кептіру
	Тек құрғақ химиялық тазалау		Кептіру үшін жаюға болады
	Суық суда ағартуға болады		Киімге арналған ілгіште кептіру
	Ағартуға болмайды		Қалыпты температурада кептіргіште кептіруге болады
	200°C-тан аспайтын температурада үтіктеуге болады		Төмен температурада кептіргіште кептіруге болады
	150°C-тан аспайтын температурада үтіктеуге болады		Кептіргіште кептіруге болмайды
	100°C-тан аспайтын температурада үтіктеуге болады		

Техникалық сипаттамалары

Қоршаған ортаны қорғау

- Бұл құрылғы қайта өңдеуден өткізуге болатын материалдардан жасалған. Егер сіз құрылғыны лақтырып тастауға шешім қабылдасаңыз, тұрмыстық қалдықтарды пайдаланудың жергілікті ережелеріне сүйеніңіз. Қуаттану кабелін қуаттану көзіне қосылмайтындай етіп кесіңіз. Жануарлар мен кішкентай балалар құрылғының ішінде қамалып қалмайтындай етіп, есігін алып тастаңыз.
- Жуғыш затты өндіруші нұсқаулығында көрсетілген мөлшерден артық мөлшерде пайдаланбаңыз.
- Дақ кетіретін және ағартқыш заттарды, тек өте қажетті жағдайларда ғана, жуу циклі басталмай тұрып қолданыңыз.
- Су мен электр қуатын, кірді толтыра салып жуу арқылы үнемдеңіз (кірдің нақты мөлшері қолданылатын бағдарламаға байланысты анықталады).

Техникалық сипаттама парағы

“ * ” Жұлдызша(лар) үлгі нұсқасын білдіреді және (0-9) немесе (A-Z) өзгеруі мүмкін.

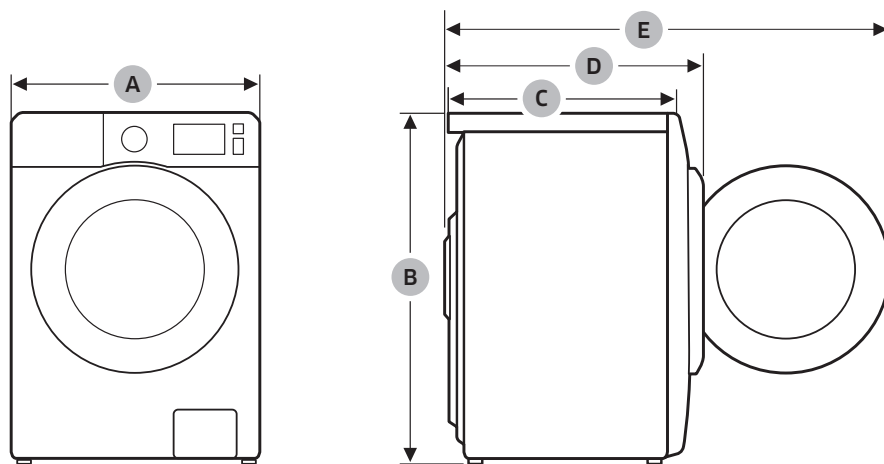
Түрі		Кір алдынан салынатын кір жуғыш машина	
Үлгі атауы		WW90M64****	
Өлшемдері		Е600 x Т600 x Б850 (мм)	
Судың қысымы		50-800 кПа	
Таза салмағы		77,0 кг	
Жуу және айналдыру сыйымдылығы (Құрғақ киімдер)		9,0 кг	
Тұтынылатын қуат мөлшері	Жуу және қыздыру	220 В	2000 Вт
		240 В	2400 Вт
Айналдыру айналымы		1400 мин/айн	
Класс защиты от поражения током		I	

Қалыпты жағдайларда өзінің арналуы бойынша қолдануға арналған.

Ұсынылатын кезеңі: 7 жыл

Өндіруші құрылғының сыртқы түрі мен техникалық сипатын алдын ала хабарламастан өзгертуге құқылы.

Техникалық сипаттамалары



A	600 мм
B	850 мм
C	600 мм
D	680 мм
E	1115 мм

ЕСКЕРТПЕ

Дизайн мен техникалық сипаттамалар сапаны жақсарту мақсатында алдын ала ескертусіз өзгертуге болады.

Ескертулер





Өнім өндірілген жердің атауы : Қытайда жасалған

Өндіруші :

Samsung Electronics Co., Ltd / Самсунг Электроникс Ко., Лтд”

Өндірушінің мекен-жайы :

Корея Республикасы, (Мэтан-донг) 129, Самсунг-ро, Енгтонг-гу, Сувон қ., Кёнги-до, 16677

Зауыттың мекенжайы :

1. 501 Сухонг Ист Род, Индастри Паркі, Сучжоу, Цзянсу, П.Р., Қытай немесе
2. 218 Цзэйпу Род, Индастри Паркі, Сучжоу, Цзянсу, П.Р., Қытай, Suzhou Samsung Electronics Co., Ltd.

ҚР аумағында тұтынушылардан шағымдар мен ұсыныстарды қабылдайтын ұйым:

“SAMSUNG ELECTRONICS CENTRAL EURASIA” (САМСУНГ ЭЛЕКТРОНИКС ЦЕНТРАЛЬНАЯ ЕВРАЗИЯ) ЖШС

Қазақстан Республикасы, Алматы қаласы, Өл Фараби даңғылы, 36 үй, 3, 4 қабат



Символ Кедендік одақтың 005/2011 техникалық регламентіне сәйкес қолданылады және осы өнімнің қаптамасын екінші рет пайдалануға арналмағанын және жоюға жататынын көрсетеді. Осы өнімнің қаптамасын азық-түлік өнімдерін сақтау үшін пайдалануға тыйым салынады.



Символ қаптаманы жою мүмкіндігін көрсетеді. Символ сандық код және/немесе әріп белгілері түріндегі қаптама материалының белгісімен толықтырылуы мүмкін.

СҰРАҚТАРЫҢЫЗ БЕН ЕСКЕРТУЛЕРІҢІЗ ТУЫНДАСА?

ЕЛ	ТЕЛЕФОН	ВЕБ САЙТ
RUSSIA	8-800-555-55-55 (VIP care 8-800-555-55-88)	www.samsung.com/ru/support
BELARUS	810-800-500-55-500	www.samsung.com/support
GEORGIA	0-800-555-555	www.samsung.com/support
ARMENIA	0-800-05-555	www.samsung.com/support
AZERBAIJAN	0-88-555-55-55	www.samsung.com/support
KAZAKHSTAN	8-10-800-500-55-500 (GSM: 7799, VIP care 7700)	www.samsung.com/kz_ru/support
UZBEKISTAN	00-800-500-55-500 (GSM: 7799)	www.samsung.com/support
KYRGYZSTAN	00-800-500-55-500 (GSM: 9977)	www.samsung.com/support
TAJIKISTAN	8-10-800-500-55-500 (GSM: 8888)	www.samsung.com/support
MONGOLIA	1800-25-55	www.samsung.com/support
UKRAINE	0-800-502-000	www.samsung.com/ua/support (Ukrainian) www.samsung.com/ua_ru/support (Russian)
MOLDOVA	0-800-614-40	www.samsung.com/support



DC68-03863J-01