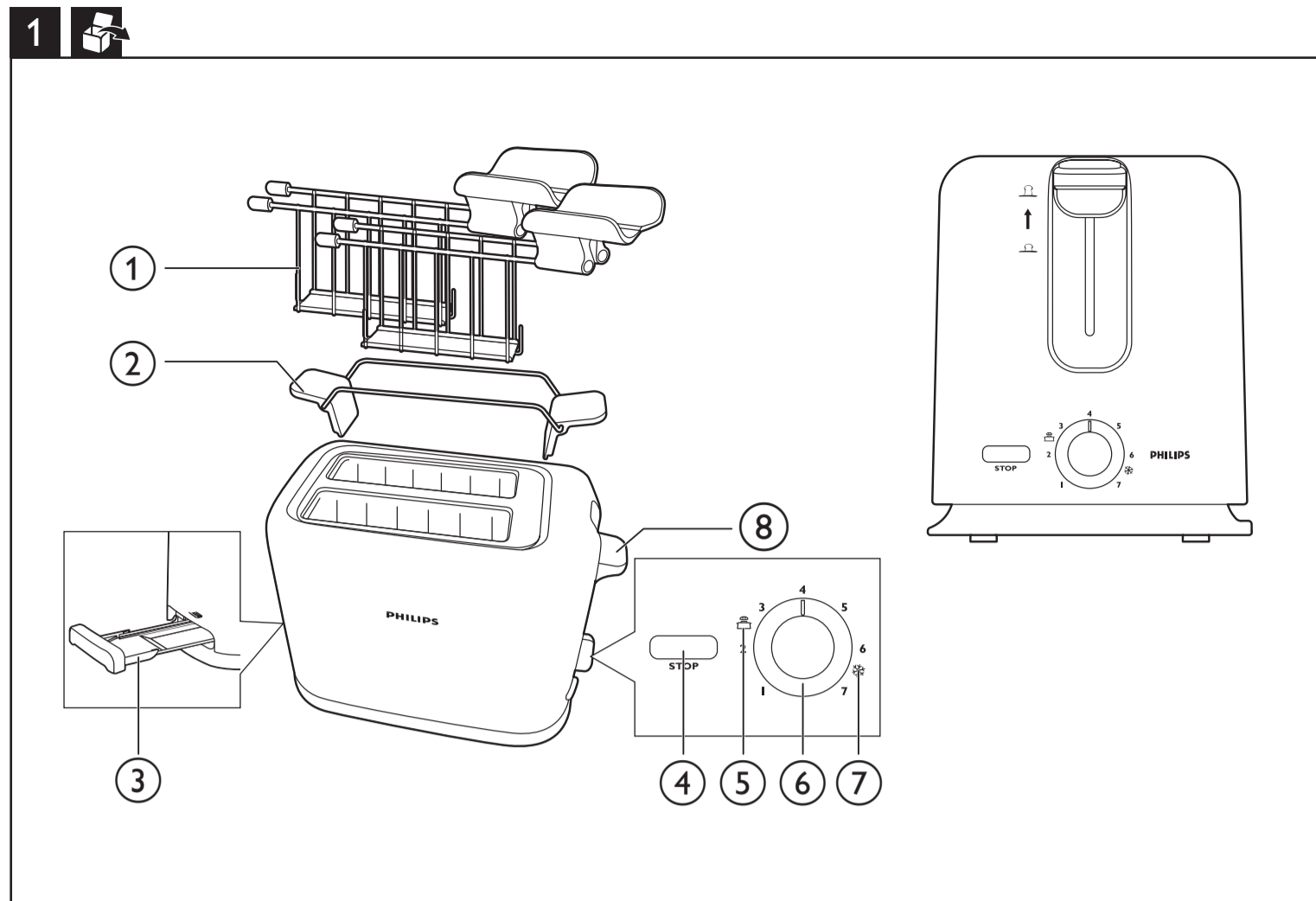


HD2586
HD2587
HD2589



EN	User manual	LV	Lietotāja rokasgrāmata
BG	Ръководство за потребителя	PL	Instrukcja obsługi
CS	Příručka pro uživatele	RO	Manual de utilizare
ET	Kasutusjuhend	RU	Руководство пользователя
HR	Korisnički priručnik	SK	Priručka uživateľa
HU	Felhasználói kézikönyv	SL	Uporabniški priročnik
KK	Колданушынын нускасы	SR	Korisnički priručnik
LT	Vartotojo vadovas	UK	Посібник користувача

PHILIPS



Тостер
Тостер
HD2586/20
220-240V~ 50-60Hz 950W



Импортер на територию России и Таможенного Союза:
ООО «Филипс», Россия, Москва, ул. Сергея Макеева, 13,
тел. +7 495 961 1111
Изготовитель:
"Филипс Консьюмер Лайфстайл Б.В.", Туссендиен 4, 9206
АД, Драхтен, Нидерланды
Для бытовых нужд

Ресей және Кедендік Одақ территориясына импорттаушы:
«Филипс» ЖШҚ, Ресей, Мәскеу қаласы, Сергей Макеев көшесі,
13-үй, тел. +7 495 961 1111
Өндіруші:
"Филипс Консьюмер Лайфстайл Б.В.", Туссендиен 4, 9206 АД,
Драхтен, Нидерланды
Тұрмыстық қажеттіліктерге арналған

Čeština

- 1 Košíky na pečivo s pružným držadlem (pouze HD2589)
- 2 Rozpěkáci držák (pouze model HD2587)
- 3 Zásuvka na drobky
- 4 Tlačítko STOP
- 5 Funkce ohřevu (pouze některé typy)
- 6 Nastavení opékání
- 7 Funkce rozmrazení
- 8 Páčka topinkovače

- 5 Melegítési funkció (csak egyes típusoknál)
- 6 Piritászábályzó
- 7 Kioldasztás funkció
- 8 Piritós kiemelő

Қазақша

- 1 Қысатын тұтқасы бар нан себеттері (тек HD2589 үлгісінде)
- 2 Қыздыру сөресі (тек HD2587 үлгісінде)
- 3 Қиқым науасы
- 4 Тоқтату түймесі
- 5 Жылыту функциясы (тек белгілі бір түрде)
- 6 Қызартуды басқару тетігі
- 7 Мұзды ерітетін функция
- 8 Қызарту тұтқасы

Lietuviškai

- 1 Duonos krepešėliai su suspaudžiamu rankena (tik HD2589)
- 2 Šildymo grotelės (tik HD2587)
- 3 Tvirtinčių padėklas
- 4 Mygtukas STOP
- 5 Šildymo funkcija (tik tam tikrose modeliuose)
- 6 Skrudinimo reguliatorius
- 7 Atšildymo funkcija
- 8 Skrudinimo svirtis

Latviešu

- 1 Maizes grozi ar spaspējamu rokturi (tikai modelim HD2589)
- 2 Karšēšanas restītes (tikai modelim HD2587)
- 3 Druvaču paplāte
- 4 Poga STOP
- 5 Sildīšanas funkcija (tikai atsevišķiem modeļiem)
- 6 Grauzdēšanas vadība
- 7 Atkausēšanas funkcija
- 8 Grauzdēšanas svira

Eesti

- 1 Kokkupigistatava käepidemega leivakorvid (ainult mudelil HD2589)
- 2 Soojendusrest (ainult mudelil HD2587)
- 3 Purukandik
- 4 STOP-pupp
- 5 Soojendusfunktsioon (ainult teatud mudelitel)
- 6 Pruunistamisregulaator
- 7 Sulatamisfunktsioon
- 8 Rõstimishoob

Hrvatski

- 1 Košarice za kruh s ručkama koje se mogu stisnuti (samo HD2589)
- 2 Rešetka za zagrijavanje (samo HD2587)
- 3 Ladica za mrvice
- 4 Gumb STOP (zaustavljanje)
- 5 Funkcija zagrijavanja (samo određeni model)
- 6 Regulator prepečenosti
- 7 Funkcija za odmrzavanje
- 8 Ručica za tostiranje

Magyar

- 1 Kenyérkosarak lenyomható karral (csak a HD2589 típusnál)
- Melegítőrács (csak a HD2587 típusnál)
- Morzsatálca
- STOP gomb

Polski

- 1 Koszyki na chleb z uchwytem ściśkowym (tylko model HD2589)
- Ruszt do podgrzewania (tylko model HD2587)
- Tacka na okruszki
- Przycisk STOP
- Funkcja podgrzewania (tylko wybrane modele)
- Pokrętło regulacji czasu opiekania
- Funkcja rozmrażania
- Dźwignia

Română

- 1 Coșuri de pâine cu mâner de prindere (numai HD2589)
- Grilaj de încălzire (numai HD2587)
- Tavă pentru firimituri
- Buton STOP
- Funcție de încălzire (numai anumite tipuri)
- Control rumenire
- Funcție de dezghețare
- Mâner pentru prăjire

Русский

- 1 Корзины для хлеба с ручкой-зажимом (только для модели HD2589)
- Подставка для подогрева (только для модели HD2587)
- Поддон для крошек
- Кнопка выключения STOP
- Функция подогрева (только для некоторых моделей)
- Регулятор степени обжаривания
- Режим разморозки
- Рычаг тостера

Slovensky

- 1 Košíky na chlieb s stlačovacou rukoväťou (iba model HD2589)
- Rošt na ohrievanie (len model HD2587)
- Podnos na odrobinky
- Tlačidlo STOP
- Funkcia ohrievania (len určité modely)
- Ovládanie intenzity orečenia
- Funkcia rozmrazovania
- Päčka hriankovača

Slovenščina

- 1 Košare za kruh s pritisknim ročajem (samo HD2589)
- Nosilec za segrevanje (samo HD2587)
- Pladenj za drobtine
- Gumb STOP
- Funkcija segrevanja (samo določeni modeli)
- Regulator zapečenosti
- Funkcija odmrzovanja
- Ročica za peko

Srpski

- 1 Korpe za hleb sa hvataljkom (samo HD2589)
- Rešetka za zagrevanje (samo HD2587)
- Fioka za mrvice
- Dugme STOP (prekid)
- Funkcija za zagrevanje (samo određeni model)
- Kontrola zapečenosti
- Funkcija odmrzavanja
- Ručka za uključivanje

Українська

- 1 Кошики для хліба з ручкою-затискачем (лише HD2589)
- Рамка для підгрівання (лише HD2587)
- Лоток для крихт
- Кнопка STOP
- Функція підгрівання (лише окремі моделі)
- Регулятор підсмажування
- Функція розморожування
- Важіль підсмажування

Specifications are subject to change without notice
© 2014 Koninklijke Philips Electronics N.V.
All rights reserved.



HD2586_HD2587_HD2589_EEU_UM_V3.0

3140 035 32793

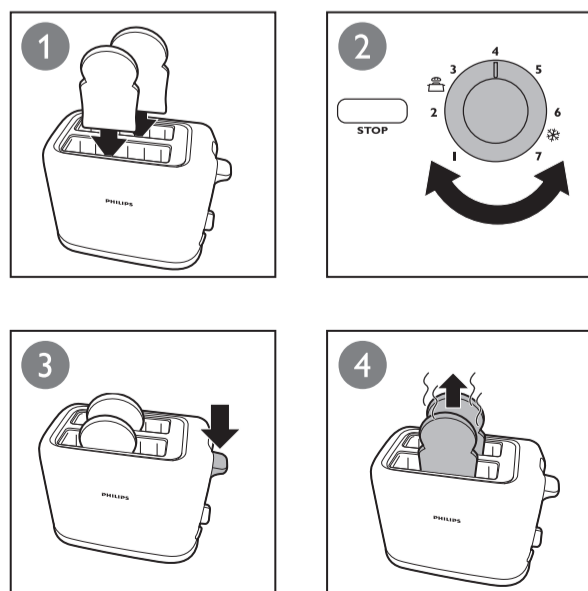
English

- 1 Bread baskets with squeeze handle (HD2589 only)
- Warming rack (HD2587 only)
- Crumb tray
- STOP button
- Warming function (specific type only)
- Browning control
- Defrost function
- Toasting lever

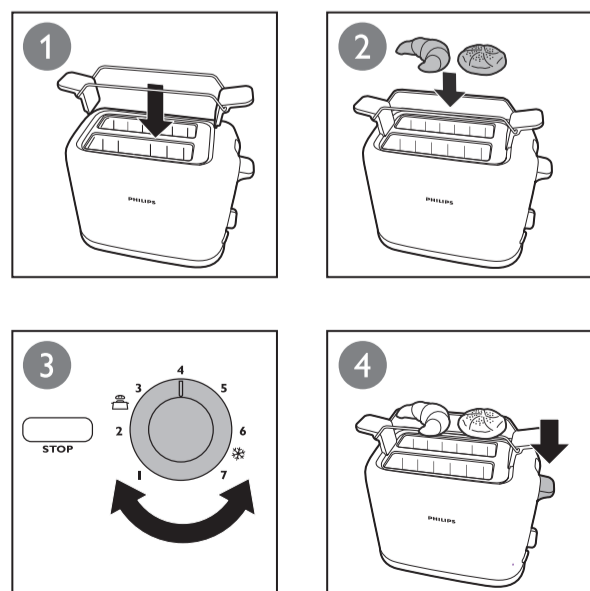
Български

- 1 Кошици за хляб с дръжка за отваряне (само за HD2589)
- Стойка за затопяване (само за HD2587)
- Тавичка за трохи
- Бутон за спиране
- Подгръване (само за определени модели)
- Регулиране на степента на препичане
- Размразяване
- Пусков лост

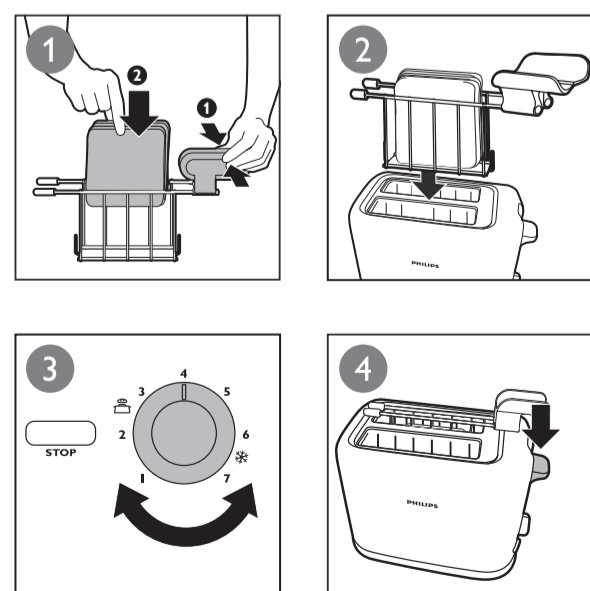
3



4



5



6

