

HS 5181 W

HS 5181 X

CIS

Русский

Руководство по эксплуатации

КОМБИНИРОВАННЫЙ ХОЛОДИЛЬ-
НИК С МОРОЗИЛЬНОЙ КАМЕРОЙ

Содержание

Безопасность – хорошая привычка, 3

Общие правила безопасности
Утилизация

Установка и включение, 4

Вентиляция
Не располагайте вблизи источников тепла
Выравнивание
Подключение к электросети

Описание изделия, 5

Общий вид
Панель управления

Использование холодильного отделения, 6

Использование морозильного отделения, 7

Рекомендации по экономии электроэнергии, 8

Неисправности и методы их устранения, 9

Обслуживание и уход, 10

Размораживание
Размораживание холодильного отделения
Размораживание морозильного отделения
Обслуживание и уход
Замена лампы освещения

Техническое обслуживание, 11

Производитель оставляет за собой право без предупреждения вносить изменения в конструкцию и комплектацию, не ухудшающие эффективность работы прибора:

- некоторые параметры, приведенные в этой инструкции, являются ориентировочными;
- производитель не несет ответственности за незначительные отклонения от указанных величин.

KZ

Қазақша

Пайдалану жөніндегі нұсқаулық

МҰЗДАТҚЫШЫ БАР БІРІККЕН
ТОҢАЗЫТҚЫШ

Мазмұны

Қауіпсіздік – жақсы әдет, 12

Жалпы қауіпсіздік ережелері
Утильдеу

Орнау және іске қосу, 13

Вентиляция
Жылу көздеріне жақын орналастырмаңыз
Тегістеу
Электр желісіне қосу

Бұйымның сипаттамасы, 14

Жалпы көрінісі
Басқару панелі

Тоңазытқыш бөлімшені пайдалану, 15

Мұздатқыш бөлімшені пайдалану, 16

Электр қуатын үнемдеу жөніндегі ұсыныстар, 17

Ақаулар және оларды жою тәсілдері, 18

Қызмет көрсету және күтім жасау, 19

Мұзды еріту
Тоңазытқыш бөлімшені еріту
Мұздатқыш бөлімшені еріту
Қызмет көрсету және күтім жасау
Жарық лампысын ауыстыру

Техникалық қызмет көрсету, 20

Өндіруші аспаптың конструкциясы мен комплектациясына оның жұмыс істеу тиімділігін төмендетпейтін өзгерістерді ескертусізек енгізу құқығына ие

- бұл нұсқаулықта келтірілген кейбір параметрлер бағдарлы параметрлер болып табылады;
- өндіруші көрсетілген шамалардан шамалы ауытқулар орын алғаны үшін жауапкершілік жүктемейді.

KGZ

Кыргыз

Пайдалануу боюнча колдонмо

БИРИКТИРИЛГЕН ТОНДУРГУЧ
КАМЕРАЛУУ МУЗДАТКЫЧ

Мазмуну

Коопсуздук – бул жакшы адат, 21
Коопсуздуктун жалпы эрежелери
Пайдалануу

Орнотуу жана ишке түшүрүү, 23
Желдетүү
Жылуулуку булагына жакын орнотпоңуз
Түздөө
Электр тармагына улоо

Буюмдун сүрөттөлүшү, 22
Жалпы көрүнүшү
Башкаруу панели

Муздагыч бөлүмдөн пайдалануу, 24

Тондургуч бөлүмдөн пайдалануу, 25

**Электр энергиясын үнөмдөө боюнча
сунуштар, 26**

**Бузуктуктар жана аларды оңдоонун
усулдары, 26**

Кызмат көрсөтүү жана күтүү, 27
Эритүү
Кызмат көрсөтүү жана күтүү
Жарыткыч лампаны алмаштыруу

Техникалык кызмат көрсөтүү, 28

Өндүрүүчү эскертүүсүз буюмдун түзүлүшү жана комплекттеги боюнча прибор ишинин натыйжалуулугун төмөндөтпөй турган өзгөрүш киргизүү укугун өзүңдө сактап калаат:

- бул колдонмодо келтирилген кээ бир параметрлер боолгодуу саналаат;
- өндүрүүчү көрсөтүлгөн чоңдуктардан кичине четтегендик үчүн жоопкер эмес.

AM

Հայերեն

Շահագործման ձեռնարկ

ՀԱՄԱԿՑՎԱԾ ՍԱՌՆԱԸՄԱՆ
ՍԱՌՑԱԽՑԻՎՈՎ

Բովանդակություն

Անվտանգությունը՝ լավ սովորություն է, 29
Անվտանգության ընդհանուր կանոնները
Ուտիլիզացում

Տեղադրում և միացում, 30
Օրափոխություն
Մի տեղակայեք ջերմային աղբյուրների մոտ
Հավասարեցում
Միացում էլեկտրական ցանցին

Արտադրանքի նկարագրությունը, 22
Ընդհանուր տեսք
Կառավարման վահանակ

Սառնարանային բաժնի օգտագործում, 31

Սառցարանային բաժնի օգտագործում, 32

**Էլեկտրաէներգիայի խնայողության
ցուցումներ, 33**

**Անասրությունները և դրանց վերացման
մեթոդները, 33**

Սպասարկում և խնամք, 34
Սպասաստեցում
Սպասարկում և խնամք
Լուսավորության լամպի փոխում

Տեխնիկական սպասարկում, 28

Արտադրողն իրավունք ունի առանց նախազգուշացնելու փոփոխություններ կատարել կարող լինել և համալրման մեջ, որոնք չեն նվազեցնի սարքի աշխատանքի արդյունավետությունը - որոշ ջափանիշներ, որոնք տրված են սույն ցուցումների մեջ, կողմնորոշիչ են - արտադրողը պատասխանատվություն չի կրում՝ նշված մեծություններից աննշան ջեղումների համար

Безопасность - хорошая привычка

CIS

! Сохраните данное руководство. Оно должно быть в комплекте с холодильником в случае продажи, передачи оборудования или при переезде на новую квартиру, чтобы новый владелец оборудования мог ознакомиться с правилами его функционирования и обслуживания.

! Внимательно прочитайте руководство: в нем содержатся важные сведения по установке и безопасной эксплуатации вашего холодильника.

1. Холодильник разработан для использования внутри помещений. Ни при каких обстоятельствах не используйте холодильник на улице.

2. Этот прибор предназначен для использования в бытовых и подобных условиях для замораживания и хранения замороженных и охлажденных продуктов в соответствии с данной инструкцией.

3. Прибор не предназначен для использования лицами (включая детей) с пониженными физическими, чувственными или умственными способностями или при отсутствии у них жизненного опыта или знаний, если они не находятся под контролем или не проинструктированы об использовании прибора лицом, ответственным за их безопасность. Дети должны находиться под контролем для недопущения игры с прибором.

4. Не касайтесь холодильника влажными руками.

5. Не пользуйтесь удлинителями и переходниками! Помните, что включение холодильника с использованием переходников и удлинителей создает потенциальную опасность возгорания. Производитель не несет ответственности за возгорания, произошедшие из-за использования переходников и удлинителей, а также соединительного кабеля, сечение которого не соответствует потребляемой мощности. При установке холодильника необходимо проверить соответствие характеристик сети и электроприборов холодильника. Не вынимайте вилку из розетки за провод: это очень опасно. При повреждении шнура питания его следует заменить специальным шнуром или комплектом, получаемым у изготовителя или его представителя. Замена кабеля должна производиться только квалифицированным персоналом.

6. Не касайтесь внутренних охлаждающих поверхностей холодильника, особенно если ваши руки мокрые. Не кладите в рот куски льда, только что вынутые из морозильника, – так можно получить местное обморожение.

7. Перед выполнением любых операций по мойке или обслуживанию отсоедините холодильник от сети.

8. Если холодильник предназначен для замены старого, имеющего запирающие устройства на двери, перед тем как выбросить старый холодильник, выведите из строя или снимите запирающее устройство. Это необходимо для того, чтобы обезопасить детей, которые могут играть с выброшенными предметами и рискуют быть запертыми внутри холодильника.

9. При возникновении нестандартной ситуации отключите холодильник от сети и позвоните в сервисный центр, телефон которого напечатан в гарантийном документе (сервисном сертификате). Перед звонком в сервисный центр прочитайте раздел «Неисправности и методы их устранения».

10. Запрещается изменение конструкции холодильника и вмешательство лиц, не уполномоченных производителем на гарантийный ремонт.

11. **ВНИМАНИЕ!** Запрещается контакт задней стенки (решетки конденсатора) холодильника с гибким газовым металлорукавом, используемым для подключения газовой плиты, а также с металлическими трубопроводами газа и водоснабжения, электрическими

проводами иных электроприборов.

12. Если вы решили больше не использовать ваш холодильник, перед тем как выбросить, позаботьтесь об его утилизации. Ваш холодильник содержит циклопентановый газ в изоляционной пене, в этом случае вам необходимо связаться с местной организацией, ответственной за утилизацию.

13. Повторное включение прибора (например, при случайном отключении) осуществляйте через 5–10 минут.

14. Не складировать взрывоопасные объекты, в частности аэрозольные баллоны с воспламеняющимся наполнителем в приборе.

Правильная утилизация этого продукта. WEEE (Распространяется на Европейский союз и другие страны Европы, где существует система сбора и утилизации изношенной бытовой техники.)



Эта маркировка на продукте или в литературе указывает, что продукт не должен утилизироваться совместно с другими бытовыми отходами для предотвращения возможного вреда окружающей среде от неконтролируемого распространения отходов, а также оптимизации процесса переработки и повторного использования материалов.

Потребитель может сдать изношенное оборудование в специальных пунктах приема или, если это разрешено национальными законодательствами, вернуть компании при покупке нового аналогичного продукта.

ВНИМАНИЕ!

Ваш прибор заправлен хладагентом R600a (обозначение в сервисном сертификате и на табличке внутри прибора), предупреждаем Вас, что это изобутан – природный газ, который является горючим. При случайном повреждении контура хладагента избегайте любых видов открытого огня или потенциальных источников воспламенения и тщательно проветрите помещение, где стоит холодильник.

Объем помещения должен составлять 1 м³ на каждые 8 г хладагента R600a в изделии. Количество хладагента, содержащееся в вашем конкретном холодильнике, указано на табличке с паспортными данными внутри холодильника.

Никогда не включайте холодильник с признаками повреждения; если у вас возникли сомнения в исправности изделия, обратитесь в авторизованный сервисный центр.

ВНИМАНИЕ! Не используйте внутри устройства электрические приборы.

ВНИМАНИЕ! Не загромождайте вентиляционные отверстия, расположенные в корпусе устройства или во встраиваемой конструкции!

ВНИМАНИЕ! Не допускайте повреждения контура хладагента.

ВНИМАНИЕ! Не используйте механические устройства или другие средства для ускорения процесса оттаивания, кроме рекомендуемых изготовителем.

Установка и включение

CIS

Правильная установка необходима для обеспечения надежной и эффективной работы холодильника.

Вентиляция

Компрессор и конденсатор холодильника в процессе работы нагреваются, поэтому необходимо обеспечить достаточную вентиляцию. Холодильник должен быть установлен в хорошо проветриваемом помещении с нормальной влажностью. Запрещено устанавливать холодильники в помещениях с повышенной влажностью, например, в ванных комнатах, подвалах.

При установке обеспечьте минимальные зазоры 5 см за задней и боковыми сторонами прибора и 10 см сверху для свободной циркуляции воздуха. Не перекрывайте движение воздуха сзади прибора.

Не располагайте вблизи источников тепла

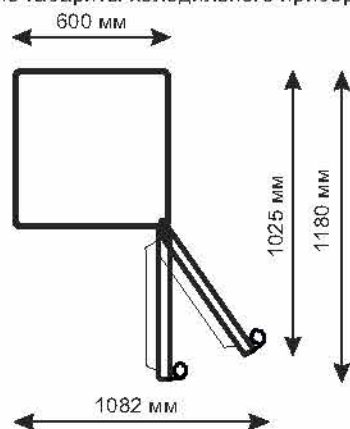
Не следует устанавливать холодильник так, чтобы он находился под воздействием прямых солнечных лучей или рядом с источниками тепла (кухонными плитами, духовками, каминами).

Выравнивание

Для хорошей работы холодильника важно, чтобы он находился на ровной поверхности. После установки холодильника на место отрегулируйте его положение путем вращения регулировочных опор в его передней части. Наклон холодильника назад не должен превышать 5°.

Заранее измерьте дверные проемы (ширину и высоту), лестничные пролеты и т.п., чтобы убедиться, что прибор можно переместить к выбранному месту.

Рабочие габариты холодильного прибора.



Серийный номер холодильника, на табличке внутри прибора, содержит дату его выпуска - последняя цифра года, месяц, число.

Число Date
Месяц Month
Год Year
14 июля 2010 г.
14 July 2010

Hotpoint ARISTON модель		Холодильник-морозильник № 007140626°58392040001	
220-240 V - 50 Hz 105 W		Max 15W	
ОБЩИЙ ОБЪЕМ БРУТТО TOTAL GROSS VOL.	ХОЛОДИЛЬНОЕ ОТДЕЛЕНИЕ L REFRIGERATOR	МАССА ХЛАДАГЕНТА L REFRIGERANT	g
ИЗОЛЯЦИЯ-ЦИКЛОПЕНТАН INSULATION-C.PENTANE	МОРОЗИЛЬНОЕ ОТДЕЛЕНИЕ FREEZER	МАССА ХЛАДАГЕНТА L REFRIGERANT	g
ХЛАДАГЕНТ REFRIGERANT	КЛАСС ЗАЩИТЫ "1"		
МОЩНОСТЬ ЗАМОРАЖИВАНИЯ FREEZING CAPACITY	кг/24h	ТИП КОМПРЕССИОННОЙ СИСТЕМЫ SYSTEM	КЛИМАТ КЛАСС CLASS
ИЗГОТОВЛЕНО В РОССИИ MADE IN RUSSIA			

Подключение к электросети

Холодильник выполнен по степени защиты от поражения электрическим током класса 1 и подключается к электрической сети при помощи двухполюсной розетки с заземляющим контактом.

Перед подключением к электросети убедитесь, что:

- напряжение сети соответствует данным, указанным в табличке, которая находится на боковой поверхности в холодильном отделении, а именно ~ 220-240В;

- заземляющий контакт электрической розетки непосредственно электрически соединен с заземляющим проводом питающего кабеля электрической сети (соединительный провод должен быть рассчитан на ток не менее 10А);

- розетка и вилка одного типа; если вилка не подходит к розетке, розетку следует заменить на соответствующую вилке питающего шнура (работы должен выполнять квалифицированный электрик).

Холодильник должен быть установлен таким образом, чтобы вы всегда имели доступ к розетке. Холодильник, подключенный с нарушением требований безопасности бытовых приборов большой мощности, изложенных в данном руководстве, является потенциально опасным. Холодильник, непосредственно подключаемый к двухпроводной электросети, эксплуатируется с устройством защитного отключения (УЗО), имеющим следующие значения параметров: диапазон номинальных напряжений – от 220 до 240В/50 Гц, порог срабатывания – не более 30 мА, номинальное время срабатывания – 0,1 с.

Электрическая сеть должна иметь устройство защиты рассчитанное на 16А. Запрещается подключать холодильный прибор к электрической сети, которая имеет неисправную защиту от токовых нагрузок.

Производитель не несет ответственности за ущерб здоровью и собственности, если он вызван несоблюдением указанных норм установки.

ВНИМАНИЕ!

После установки подождите примерно три часа перед тем, как подключить холодильник к электросети, чтобы быть уверенными, что хладагент после транспортировки распределился должным образом, – это необходимо для **правильной работы холодильника.**

Перед началом эксплуатации в холодильнике необходимо вымыть внутренние поверхности холодильной и морозильной камер раствором пищевой соды.

После того как вы подключили холодильник к электрической сети выберите среднее значение температуры и через несколько часов вы можете поместить продукты в холодильное и морозильное отделения.

УДАЛИТЕ ТРАНСПОРТНЫЕ РАСПОРКИ между компрессором и задней стенкой ниши, а также другие распорки и клеящие ленты, удерживающие подвижные части прибора от смещения.

Если прибор имеет защитное покрытие из полимерной пленки, аккуратно удалите его, соблюдая меры предосторожности, чтобы не повредить лакокрасочное или полимерное покрытие деталей.

Ваш холодильник оснащен предохранителем двигателя, который запускает компрессор только через 8 минут после включения изделия. Это происходит также каждый раз после внезапного отключения электропитания, как намеренного, так и случайного.

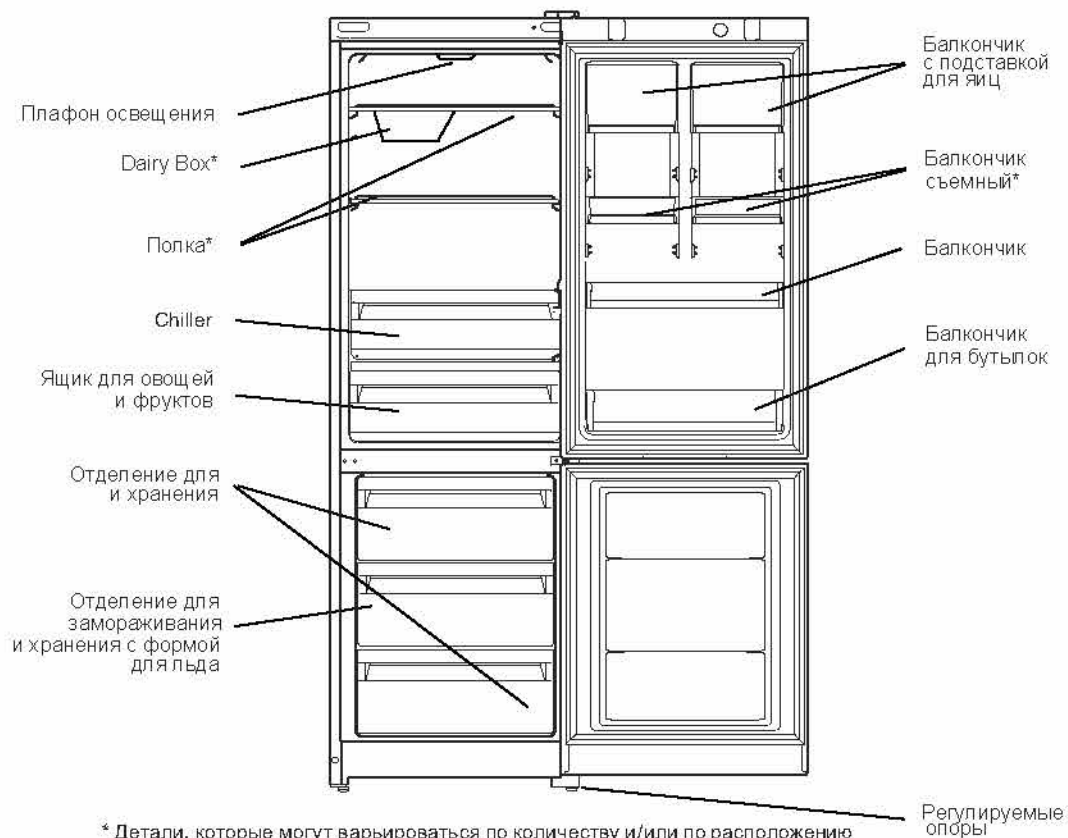
Описание изделия

Общий вид

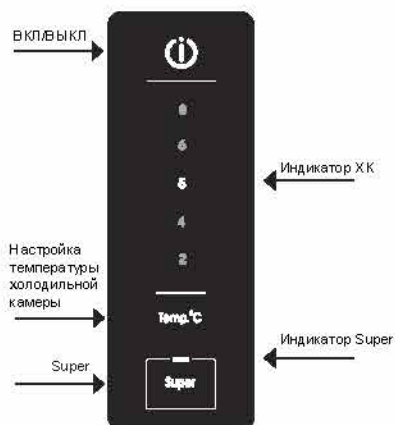
HS 5181 W

HS 5181 X

CIS



Панель управления



ВКЛ/ВЫКЛ - нажатием данной кнопки можно включить весь прибор в целом (как холодильную, так и морозильную камеры). Для отключения холодильника достаточно нажать кнопку.

ХОЛОДИЛЬНАЯ КАМЕРА **Настройка температуры** - позволяет изменять настройки температуры в холодильной камере, с соответствующим отображением на дисплее.

Установка температуры:

Если прибор включен, дисплей холодильной камеры показывает температуру, установленную в данный момент. Для ее изменения просто нажмите на кнопку настройки температуры в холодильной камере. В частности, при каждом нажатии на кнопку, температура увеличивается или уменьшается. Значения температуры, которые могут быть выбраны в холодильной камере: +2°C, +4°C, +5°C, +6°C, +8°C.

Кнопка Super Включает или выключает функцию Super. Функция автоматически отключается в течение 12 часов.

Сигнал тревоги - звуковая индикация и мигающая лампа освещения сигнализируют о не закрытой двери холодильного отделения.

Использование холодильного отделения

CIS

Температура внутри холодильного отделения автоматически регулируется в соответствии с установкой на панели управления, мы рекомендуем устанавливать терморегулятор в среднее положение.

Для того, чтобы увеличить пространство, оптимизировать расположение продуктов и улучшить видимость внутри отделения, испаритель расположен за задней стенкой холодильного отделения. Во время работы холодильника задняя стенка может покрываться инеем или каплями воды в зависимости от того, работает компрессор в данный момент или нет. Не беспокойтесь, это совершенно нормально.

Если выбрано минимальное значение температуры, а холодильник сильно заполнен продуктами или температура в помещении очень высокая, то компрессор может работать непрерывно, в результате чего на задней стенке испарителя образуется слой инея. Это приводит к повышенному потреблению электроэнергии. Во избежание подобной ситуации просто установите более высокое значение температуры так, чтобы холодильное отделение разморозилось автоматически.

Воздух в холодильном отделении циркулирует таким образом, что более низкая температура устанавливается в нижней части.

С целью обеспечения наилучших условий хранения продуктов следуйте нижеизложенным рекомендациям: при неправильном хранении даже самые свежие продукты быстро испортятся. Вопреки общепринятому мнению помните, что приготовленные продукты можно хранить меньшее время, чем свежие.

Холодильное отделение оборудовано удобными полками, высота которых может регулироваться благодаря специальным направляющим, это позволяет размещать крупные упаковки и высокие бутылки.

Не ставьте в холодильник жидкости в емкостях без крышки во избежание повышения влажности -это ведет к повышению температуры в холодильной камере.

Продукты	Расположение в холодильнике
Свежие рыба и мясо	На полке над овощными ящиками
Свежий сыр	На полке над овощными ящиками
Готовые продукты	На любой полке
Колбасы, хлеб, шоколад	На любой полке
Фрукты и овощи	В ящиках для овощей
Яйца	На дверных полках
Масло и маргарин	На дверных полках
Продукты в бутылках, напитки, молоко	На дверных полках

Chiller с температурой на 3 - 5°C ниже средней температуры холодильного отделения предназначена для таких продуктов, как ветчина, котлеты, колбаса. Также в этом отделении рекомендуется хранить скоропортящиеся продукты: парное мясо, рыбу и т. п., замораживание которых нежелательно, так как они будут использованы в ближайшее время.

Chiller не рекомендуется перемещать со штатного места

Использование морозильного отделения

CIS

Продукты, предназначенные для замораживания, следует тщательно упаковать во избежание образования излишнего инея. Перед тем как поместить продукты в морозильник, охладите их в холодильнике.

1. Когда замораживаете свежие продукты, не допускайте, чтобы они касались ранее замороженных продуктов. Предпочтительно, чтобы продукты, размещенные внутри морозильного отделения, не соприкасались с задней и боковыми стенками. Помните, что сохранность продуктов зависит от скорости замораживания.

2. Старайтесь не открывать дверь морозильного отделения во время замораживания.

3. Для правильного хранения и легкости последующего размораживания размещайте продукты в морозильном отделении небольшими порциями - это способствует более быстрому и надежному замораживанию. Рекомендуем вести записи с указанием даты замораживания.

4. В случае сбоев в электропитании или случайного размораживания, когда холодильный прибор выключен, не открывайте дверцу морозильного отделения. Это поможет сохранить низкую температуру в морозильном отделении на более длительный срок.

5. Частично размороженные продукты используйте для приготовления блюд с тепловой обработкой

6. Не помещайте в морозильное отделение на длительное время полные стеклянные емкости с замерзающими жидкостями, особенно если в них находятся плотно закупоренные шипучие или газированные напитки. Жидкость, кристаллизуясь, может разрушить емкость.

7. Если температура окружающей среды в течение продолжительного времени не превышает 14°C, то температура, необходимая для хранения продуктов, не будет достигнута, что сократит время хранения продуктов.

8. Помните, что повышение температуры замороженных продуктов во время оттаивания, выполняемого вручную, обслуживания и чистки прибора может уменьшить срок их хранения.

9. Если необходимо поместить на хранение большое количество продуктов, то можно извлечь из морозильной камеры емкости и хранить продукты непосредственно на полках. На все полки, кроме верхней, продукты для хранения можно класть таким образом, чтобы они выступали за край полки на 20 мм, для максимального использования внутреннего пространства морозильника. На верхней полке при расположении продуктов для замораживания нужно ориентироваться на границу загрузки (на боковой стенке) или на край полки, если граница не обозначена.

Нижнюю емкость вынимать не следует, так как ее присутствие необходимо для надлежащей циркуляции воздуха.

Режим "SUPER". Данный режим обеспечивает непрерывную работу компрессора до достижения низких температур, необходимых для быстрого замораживания продуктов. После заморозки продуктов прибор переходит на нормальный режим работы. При включении режима "SUPER" прибор автоматически производит очистку испарителя, при этом, в течение некоторого времени, компрессор не работает.

Рекомендации по экономии электроэнергии

CIS

Правильно устанавливайте холодильник

На расстоянии от источников тепла, в хорошо проветриваемом помещении, в соответствии с рекомендациями параграфа «Установка» («Вентиляция»).

Правильно установите температуру

Установите терморегулятор в среднее положение. Установка излишне низкой температуры скажется только на повышении расхода электроэнергии, но не улучшит сохранность продуктов. Слишком низкая температура может повредить сохранности овощей, готового мяса и сыра.

Не переполняйте

Для сохранности продуктов важна достаточная циркуляция воздуха. Переполнение продуктами мешает свободной циркуляции воздуха, правильной работе холодильника и вызывает дополнительный расход электроэнергии.

Держите двери закрытыми

Открывайте двери только при необходимости, помните, что каждое открывание двери несколько повышает температуру внутри холодильника и на восстановление прежней температуры затрачивается электроэнергия.

Закрывайте плотно

Следите за тем, чтобы уплотнительная резина на дверях холодильника оставалась чистой и плотно прилегала к корпусу при закрытии, это позволит избежать утечки холодного воздуха.

Не помещайте горячую пищу

Горячие продукты, помещенные в холодильник, немедленно повышают температуру на несколько градусов. Дайте остыть продуктам и посуде до комнатной температуры перед тем, как помещать их в холодильник.

Неисправности и методы их устранения

CIS

Неисправности:

Дисплей полностью выключен.

Возможные причины/ решения:

Вилка не вставлена в электрическую розетку, либо вставлена недостаточно для создания контакта, либо в доме нет электроэнергии.

Компрессор не запускается.

Прибор оснащен защитой компрессора (см. Запуск и включение).

Звуковой сигнал тревоги, и мигает лампочка холодильника.

Дверь холодильника была открыта более двух минут. Устройство звуковой сигнализации перестанет работать, если закрыть дверь.

Звуковой сигнал.

Температура продуктов внутри холодильной камеры поднималась выше нормы. Для отключения звукового сигнала откройте и закройте дверь либо однократно нажмите кнопку изменения температуры. Для сброса тревоги дважды нажмите на кнопку изменения температуры

Холодильник и морозильник не охлаждаются как следует.

- Плохо закрыты двери или повреждены уплотнители.
- Двери открываются слишком часто.
- Установлена слишком высокая температура (см. Запуск и включение).
- Холодильник или морозильник переполнен.

Продукты внутри холодильной камеры начинают замерзать.

Установлена слишком низкая температура . (см. Запуск и включение).

Компрессор работает постоянно.

- Была нажата кнопка SUPER (быстрая заморозка): горит лампочка SUPER (см. «Описание»).
- Дверь плохо закрыта или постоянно открыта.
- Температура окружающей среды очень высокая.

Прибор производит много шума.

- Прибор не был установлен на плоской горизонтальной поверхности (см. «Установка»).
- Прибор установлен между шкафами, которые вибрируют и создают шум.
- Хладагент внутри холодильника создает небольшой шум, даже когда компрессор не работает. Это не дефект, это нормально.

Преждевременное завершение функций.

Электрическое «возмущение» в сети или кратковременные перерывы подачи энергоснабжения.

В результате температурных деформаций составных частей холодильного прибора может слышаться «потрескивание», что не является дефектом и не влияет на работоспособность прибора.

Если после проверки холодильник продолжает работать не должным образом, свяжитесь с авторизованным Сервисным центром.

Обслуживание и уход

CIS

Перед выполнением любых операций по мойке и обслуживанию отсоедините холодильник от электросети.

Размораживание

Внимание! Не используйте для ускорения процесса размораживания предметы, которые могут поцарапать стенки холодильника или нарушить герметичность отделений холодильника.

Размораживание холодильного отделения

Холодильное отделение размораживается автоматически; образующаяся вода поступает в дренажную систему, затем испаряется теплом компрессора. Единственное, что вам необходимо делать для обслуживания холодильного отделения, – следить, чтобы дренажное отверстие, которое находится за ящиком для овощей и фруктов, не было засорено.

Размораживание морозильного отделения

Со временем на внутренних стенках морозильного отделения нарастает иней.

При толщине инея более 5 мм следует разморозить морозильное отделение.

Выключите холодильник и

отключите его от электросети. На время размораживания заверните замороженные продукты в несколько слоев газеты и поместите их, по возможности, в холодное место. Оставьте дверь открытой для того, чтобы иней растаял быстрее. Для ускорения размораживания поместите в морозильное отделение кастрюлю с теплой водой. Удалите скопившуюся влагу губкой или впитывающей тканью. Вымойте и тщательно высушите камеры перед повторным включением.

Обслуживание и уход

Ваш холодильник изготовлен из непахнущих гигиеничных материалов. Для сохранения этих характеристик всегда храните сильно пахнущие продукты в плотно закрывающихся контейнерах, чтобы избежать образования запахов, которые потом будет сложно удалить.

Внутренние и внешние поверхности холодильника мойте губкой или мягкой тканью, смоченной в растворе пищевой соды в теплой воде (сода также является хорошим дезинфектором). При отсутствии пищевой соды используйте нейтральное моющее средство.

Никогда не используйте органические растворители, абразивные, хлор- и аммиаксодержащие вещества.

Все съемные части можно мыть раствором мыла или моющего средства в воде. Также их можно мыть в посудомоечной машине. Помните, что все съемные части необходимо тщательно высушить перед тем, как поставить их обратно в холодильник.

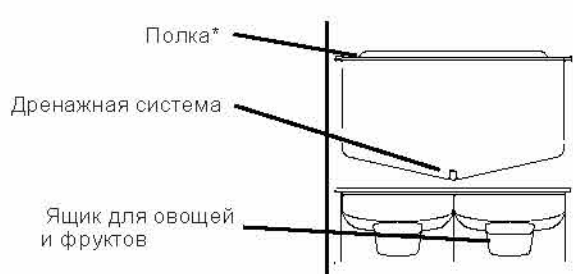
Пыль может скапливаться на конденсаторе холодильника и препятствовать его нормальной работе. Осторожно пропылесосьте заднюю стенку холодильника, используя подходящие насадки.

Если вы не собираетесь использовать холодильник продолжительное время, разморозьте его, вымойте внутри, высушите и оставьте двери приоткрытыми, чтобы избежать образования неприятного запаха и плесени.

В результате температурных деформаций составных частей холодильного прибора может слышаться «потрескивание», что не является дефектом и не влияет на работоспособность прибора. Характерные звуки включения терморегулятора и компрессора являются нормальными звуками, возникающими при работе электрооборудования прибора.

Замена лампы освещения

Если светодиодная лампочка внутреннего освещения неисправна, ее замену должен выполнить специалист сервисного центра.



Техническое обслуживание

CIS

Перед тем как обратиться в сервисный центр:

- проверьте, можно ли устранить неисправность самостоятельно (см. раздел «Неисправности и методы их устранения»);
- если неисправность не устраняется, позвоните в ближайший сервисный центр (список в сервисном сертификате).

При обращении в сервисный центр необходимо сообщить:

- модель изделия;
- серийный номер изделия (эти данные вы найдете в табличке с техническими характеристиками, расположенной на правой стенке холодильной камеры);
- характер неисправности.

Не пользуйтесь услугами лиц, не уполномоченных производителем.

При ремонте требуйте использования оригинальных запасных частей.

«Формула Сервиса»

Программа «Формула Сервиса» поможет избежать дорогостоящего ремонта Вашей бытовой техники и максимально продлить срок ее сервисного обслуживания.*

Программа «Формула Сервиса» включает:

- Ремонт бытовой техники авторизованными сервисными центрами без дополнительной оплаты с использованием оригинальных запчастей
- Транспортировка техники до сервисного центра и обратно
- Предоставление подменного фонда на время ремонта
- Диагностика состояния техники
- Консультации специалистов

Доверьте сервисное обслуживание профессионалам!

Программу дополнительного сервисного обслуживания Вы можете приобрести по телефонам бесплатной горячей линии, диспетчерской службы или экспресс – линии, указанных в Вашем гарантийном документе.

* Программа действует только на территории РФ.

Продукция сертифицирована на соответствие требованиям:

ТР ТС 004/2011 «О безопасности низковольтного оборудования»

ТР ТС 020/2011 «Электромагнитная совместимость технических средств»



Қауіпсіздік – жақсы әдет

KZ

1. Осы нұсқаулықты сақтаңыз. Ол құралды сату, тапсыру жағдайында немесе жаңа пәтерге көшу кезінде, құралдың жаңа иесі оның қызмет көрсету және қызмет ету ережелерімен таныса алуы үшін тоңазытқышпен жинақта болуы тиіс.

1. Нұсқаулықты мұқият оқыңыз: онда Сіздің тоңазытқышты орнату мен қауіпсіз пайдалану бойынша маңызды мәліметтер бар.

1. Тоңазытқыш ғимараттың ішінде пайдалану үшін әзірленген. Ешқандай жағдайда тоңазытқышты далада пайдаланбаңыз.

2. Бұл құрал осы нұсқаулыққа сәйкес тоңазытылған және салқындатылған өнімдерді қатыру мен сақтау үшін тұрмыстық және сол сияқты жағдайларда пайдалану үшін тағайындалған.

3. Құрал дене, сезімдік немесе қабілеттілігі төмендеген тұлғалардың немесе оларда өмірлік тәжірибесі мен білім жоқ тұлғалардың пайдалануы үшін тағайындалмаған, егер олар олардың қауіпсіздігі үшін жауапты тұлғаның бақылауында болмаса немесе құралды олардың қауіпсіздігі үшін жауапты тұлғалардың пайдалану туралы нұсқаулық алмаса. Балалардың прибормен ойнауына жол бермеу үшін бақылауда болуы тиіс.

4. Тоңазытқышқа ығғал қолмен тиімеңіз.

5. Ұзартқыштарды және өткізгіштерді пайдаланбаңыз! Ұзартқыштар мен өткізгіштерді пайдалану арқылы тоңазытқышты қосу жанудың әлеуетті қауіптілігін тудыратынын есте сақтаңыз. Өндіруші өткізгіштер мен ұзартқыштарды, сонымен қатар қимасы тұтынылатын қуаттылыққа сәйкес келмейтін жалғағыш кабельді пайдаланудан туындаған жану салдары үшін жауапкершілік алмайды. Тоңазытқышты орнату кезінде желінің және тоңазытқыштың электр құрылғыларының сипаттамаларының сәйкестігін тексеру қажет. Айырды розеткадан сымды ұстап суырмаңыз: ол өте қауіпті. Қорек кезі шнуры зақымдалған кезде оны өндірушіден немесе оның өкілінен алынған арнайы шнурмен немесе жинақпен алмастырған жөн. Кабельді алмастыруды тек білікті қызметкер жүргізуі тиіс.

6. Тоңазытқыштың ішкі салқындатқыш беттеріне тиімеңіз, әсіресе егер қолдарыңыз су болса. Мұздатқыштан жаңа ғана алынған мұз кесектерін ауызыңызға салмаңыз, - олай жергілікті үсік алуға болады.

7. Жуу немесе қызмет көрсету бойынша кез келген операцияларды орындау алдында тоңазытқышты желіден ажыратыңыз.

8. Егер тоңазытқыш есігінде бекіткіш құралы бар ескіні алмастыру үшін тағайындалған болса, ескі тоңазытқышты тастамас бұрын, бекіткіш құралды шешіңіз немесе істен шығарыңыз. Бұл тасталған заттармен ойнайтын және тоңазытқыш ішінде бекітіліп қалуы қауіп бар балалардың қауіпсіздігі үшін қажет.

9. Стандартты емес жағдай туындаған кезде тоңазытқышты желіден ажыратыңыз да, кепілдік құжатта телефоны көрсетілген сервистік орталыққа қоңырау шалыңыз (сервистік сертификат). Сервистік орталыққа қоңырау шалу алдында «Ақаулар мен оларды жою әдістері» бөлімін оқыңыз.

10. Тоңазытқыштың құрылымын өзгертуге және кепілдік жөндеуге өндірушімен уәкілетті емес тұлғалардың араласуына тыйым салынады.

11. **НАЗАР АУДАРЫҢЫЗ!** Тоңазытқыштың артқы қабырғасының (конденсатор торы) газ плитасын қосу үшін пайдаланылатын жұмсақ газды металлды жеңмен жанасуына, сонымен қатар газбен және сумен қамтамасыз етудің металл құбырларымен, басқа да электр құралдарының электрлік сымдарымен жанасуына тыйым салынады.

12. Егер Сіз тоңазытқышыңызды енді пайдаланбауды шешсеңіз, оны тастамас бұрын кәдеге жарату туралы ойлаңыз. Сіздің тоңазытқышыңызда оқшауланған көбікте циклопентанды газ бар, бұл жағдайда Сізге кәдеге жарату үшін жауапты жергілікті ұйыммен байланысу қажет.

13. Құралды қайталап қосуды (мысалы, абайсыз өшіп қалғанда) 5-10 минуттан кейін жүргізіңіз.

14. Жарылыс қаупі бар заттарды қоймаламаңыз, соның ішінде құралдағы тұтанғыш толтырғышы бар аэрозольды баллондарды сақтамаңыз.

Бұл өнімді дұрыс кәдеге жарату. WEEE (Тозған тұрмыстық техниканы жинау және кәдеге жарату жүйесі бар Еуропалық одақ пепи Еуропаның басқа елдеріне таралады).



Өнімдегі немесе әдебиеттегі бұл таңбалау өнім қоршаған ортаға қалдықтарды бақылаусыз таратудан зиянның ықтимал алдын алу үшін, сонымен қатар материалдарды қайта өңдеу мен қайта пайдалану процессін оңтайландыру үшін басқа тұрмыстық қалдықтармен бірге кәдеге жаратылмауы тиіс екендігін көрсетеді.

Тұтынушы тозған құралды арнайы қабылдау пункттеріне тапсыра алады немесе егер бұл ұлттық заңнамамен рұқсат етілсе, жаңа ұқсас өнімді сатып алған жағдайда компанияға қайтара алады.

НАЗАР АУДАРЫҢЫЗ! Сіздің құрал R600 салқындатқыш агентімен толтырылған (сервистік сертификат және құралдың ішіндегі кестеде белгіленген), Сізге изобутан - жанғыш болып табылатын табиғи газ екендігін ескертеміз. Салқындатқыш агенттің контурын абайсыз зақымдаған кезде ашық оттың кез келген түрлерінен немесе тұтанудың әлеуетті кездерінен аулақ болыңыз және тоңазытқыш тұрған ғимаратты мұқият желдетіңіз.

Ғимараттың көлемі бұйымдағы әрбір 8 г R600a салқындату агентіне 1м3 құрауы тиіс. Сіздің нақты тоңазытқыштағы салқындатқыш агенттің мөлшері тоңазытқыш ішіндегі тәлқұжатты мәліметтері бар кестеде көрсетілген.

Ешқашанда зақымдалу белгісі бар тоңазытқышты қоспаңыз; егер Сізде бұйымның бүтіндігіне күмән туындаса, авторландырылған сервистік орталыққа жүгініңіз.

НАЗАР АУДАРЫҢЫЗ! Құрылғының ішінде электрлік құралдарды пайдаланбаңыз.

НАЗАР АУДАРЫҢЫЗ! Құрылғының корпусында немесе өндірілетін құрылымда орналасқан желдеткіш тесіктерін бітемеңіз!

НАЗАР АУДАРЫҢЫЗ! Салқындату агенті контурының зақымдалуына жол бермеңіз.

НАЗАР АУДАРЫҢЫЗ! Еру процессін жылдамдату үшін өндіруші ұсынғаннан басқа, механикалық құрылғыларды немесе басқа да құралдарды пайдаланбаңыз.

Орнату және іске қосу

Тоңазытқышты тиімді және сенімді жұмысын қамтамасыз ету үшін дұрыс орнату қажет.

Желдету

Тоңазытқыштың компрессоры мен конденсаторы жұмыс процессінде қызады, сондықтан да жеткілікті желдетуді қамтамасыз ету қажет. Тоңазытқыш қалыпты ылғалдылықта жақсы желдетілетін ғимаратта орнатылған болуы тиіс. Тоңазытқыштарды жоғары ылғалдылықты ғимаратта, мысалы, ванна бөлмесінде, жергіліктерде орнатуға тыйым салынады. Орнату кезінде құралдың артқы және бүйірлік жақтарында 5 см минималдық саңылаулардың және ауаның еркін айналымы үшін жоғары жағынан 10 см саңылауды қамтамасыз етіңіз. Құралды артқы жағынан ауаның қозғалысын жаппаңыз.

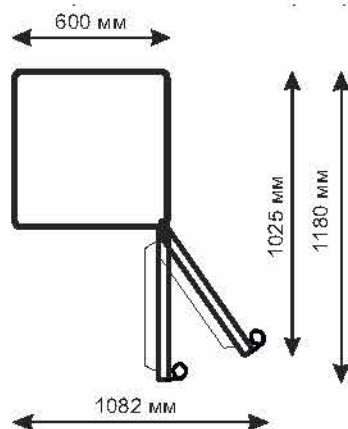
Жылу көздеріне жақын жерге орналастырмаңыз. Тоңазытқыштарды олар тікелей күн сәулесінің әсерінде немесе жылу көздерінің жанында болатындай орнатпаған жөн (асүй плитасы, духовка, камин).

Тегістеу

Тоңазытқыштың жақсы жұмыс істеуі үшін оның тегіс бетте болуы маңызды. Тоңазытқышты орнына орнатқаннан кейін оның алдыңғы бөлігіндегі реттегіш тіректерді айналдыру жолымен оның күйін реттеңіз. Тоңазытқыштың артқа қарай көлбеуі 5°-тан аспауы тиіс.

Есік ойықтарын (ені мен биіктігі), баспалдақ аралықтарын және т.с.с. құралды таңдалған орынға орын ауыстыруға болатындығына көз жеткізу үшін ертерек өлшеңіз (ені мен биіктігі).

Суыту құралының жұмысшы өлшемдері



Электр желісіне қосу

Тоңазытқыш 1-санаптағы электр тогымен зақымдалудан қорғау деңгейі бойынша орындалған және электр желісіне жерге тұйықтаушы контактісі бар қос полості розетканың көмегімен қосылады.

Электр желісіне қосу алдында көз жеткізіңіз:

- желінің кернеуі есік жақтан салқындату бөлімінің оң жаң бөлігіндегі кестеде көрсетілген мәліметтерге сәйкес келетіндігіне, дәлірек ~ 220-240В;
- электрлік розетканың жерге тұйықтаушы контактісі тікелей электрлі түрде электрлік желінің қоректік кабелінің жерге тұйықтаушы кабелімен жалғанған (жалғағыш сым 10 А кем емес токқа есептелген болуы тиіс);
- розетка мен айыр бір типті; егер айыр розеткаға сәйкес келмесе, розетканы қоректік шнурдың айырына сәйкес келетініне ауыстырған жөн (жұмыстарды білікті электрик орындауы тиіс).

Тоңазытқыш Сіз розеткаға үнемі қол жеткізе алатындай түрде орнатылған болуы тиіс. Осы нұсқаулықта баяндалған үлкен қуаттылықтағы тұрмыстық құралдардың қауіпсіздік талаптарын бұзу арқылы қосылған тоңазытқыш әлеуетті қауіпті болып табылады. Екі сымды электр желісіне тікелей қосылатын тоңазытқышты атаулы кернеу диапазонының келесі мәндерінің параметрлеріне ие қорғанысты өшіру құрылғысымен пайдаланады - 220 дең 240 В/50 Гц, іске қосылу шегі - 30 мА артық емес, іске қосылудың нақтылы уақыты - 0,1 с.

Электрлік желі 16 А есептелген қорғаныс құрылғысына ие болуы тиіс. Тоңазыту құрылғысын ток жүктемелерінен ақауы бар қорғанысқа ие электр желісіне қосуға тыйым салынады.

Өндіруші денсаулық пен жеке меншікке зиян келтіргені үшін жауапкершілік алмайды, егер ол орнатудың көрсетілген нормаларын сақтамаудан туындаған болса. **НАЗАР АУДАРЫҢЫЗ!**

Орнатудан кейін тасымалдаудан соң салқындатқыш агент тиісті түрде таралғанына сенімді болуы үшін тоңазытқышты электр желісіне қоспас бұрын шамамен үш сағаттай күтіңіз - бұл тоңазытқыштың дұрыс жұмыс істеуі үшін қажет.

Пайдалануды бастар алдында тоңазытқыштың салқындату және мұздату камераларының ішкі беттерін ас содасының ерітіндісімен жуу қажет.

Сіз тоңазытқышты электр желісіне қосқаннан кейін температураның орташа мәнін таңдаңыз және бірнеше сағаттан кейін Сіз тағамдарды тоңазыту және мұздату бөлімдеріне орналастыра аласыз.

Саңылаудың артқы қабырғасы мен компрессор арасындағы **ТАСЫМАЛДАУ КЕРГІШТЕРІН**, сонымен қатар құралды сырғудан ұстап тұратын басқа да кергіштер мен жапсырғыш таспаларды **АЛЫП ТАСТАҢЫЗ**.

Егер құралдың полимерді үлдірден жасалған қорғаныс қабаты болса, оны бөлшектердің лақты боюлы жабынын немесе полимерлі жабынын зақымдап алмай, сақтық шараларын сақтай отырып, мұқият алыңыз.

Сіздің тоңазытқыш қозғалтқыштың сақтандырғыш қақпағымен жабдықталған, ол компрессорды бұйымды қосқаннан кейін тек 8 минуттан соң ғана іске қосады. Бұл сонымен қатар әрбір рет электрлік қорек көзі әдейі және абайсыздан ажыратылғаннан кейін орын алады.

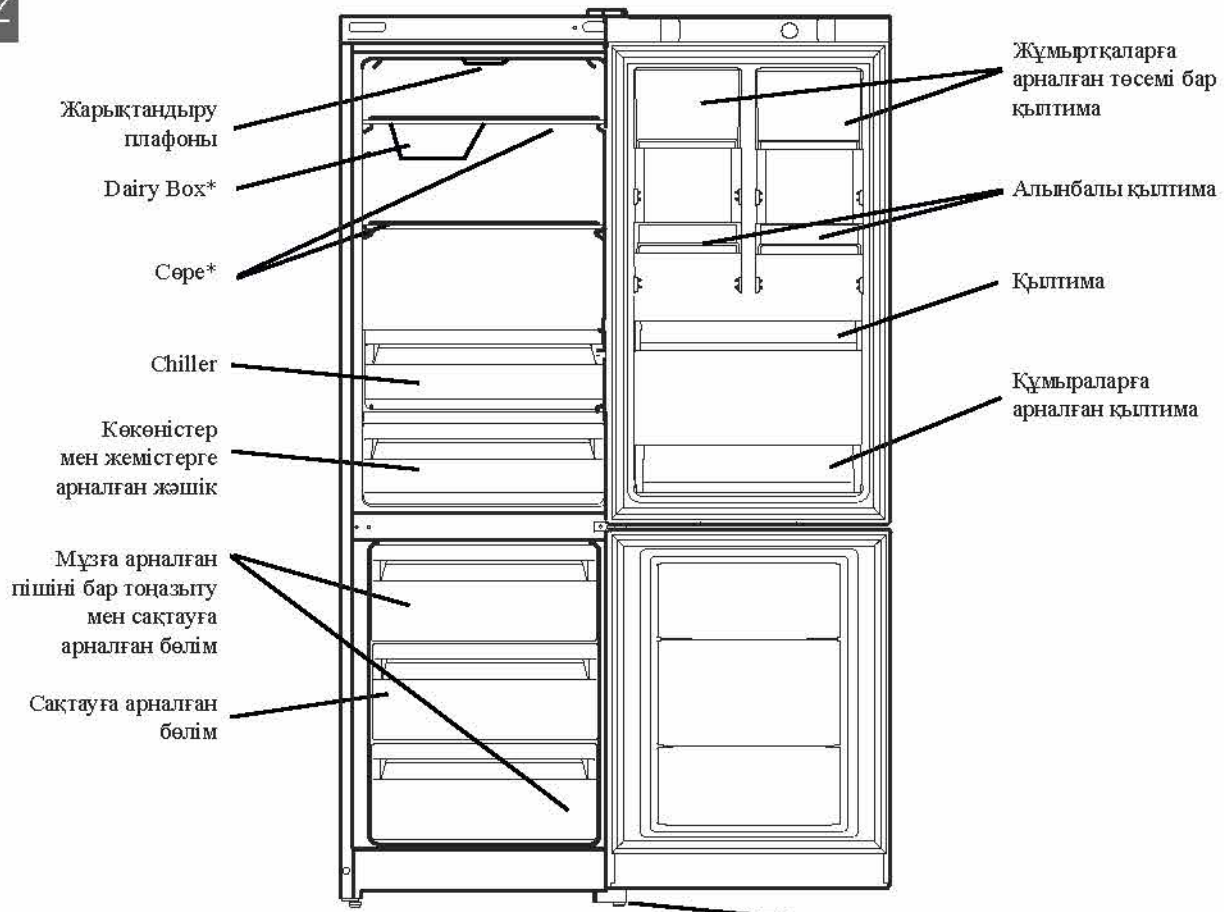
Бұйымның сипаттамасы

Жалпы түрі

HS 5181 W

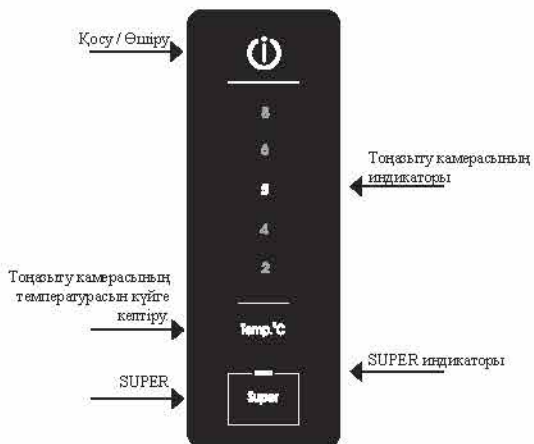
HS 5181 X

KZ



* Саны және/немесе орналасу бойынша түрленуі мүмкін бөлшектер

Басқару панелі



ҚОСУ/ӨШІРУ - бұл батырманы басу арқылы бүкіл құралды толықтай қосуға болады (тоңазығу камерасын да, мұздағу камерасын да). Тоңазытқышты өшіру үшін батырманы басу жеткілікті.

ТОҢАЗЫҒУ КАМЕРАСЫ Температураны күйге келтіру дисплейде сәйкес көрсету арқылы тоңазығу камерасында температура баптауларын өзгертуге мүмкіндік береді.

Температураны орнату:

Егер аспап қосылы болса, тоңазығу камерасының дисплейі осы кезде бекітілген температураны көрсетеді. Оны өзгерту үшін тоңазығу камерасындағы температураны күйге келтіру батырмасына басыңыз. Соның ішінде, батырмаға әрбір басу кезінде температура артады немесе азаяды. Тоңазығу камерасында таңдалуы мүмкін температураның мәндері: +2°C, +4°C, +5°C, +6°C, +8°C.

Super батырмасы Super қызметін қосады немесе өшіреді. Функция 12 сағат ішінде автоматты түрде ажырайды.

Қауіп дабылы - дыбыстық индикация немесе жыпылықтаған жарықтандыру лампасы тоңазығу бөлігі есігінің жабылмағанын білдіреді.

Тоңазытқыш бөлімшесін пайдалану

Тоңазыту бөлімінің ішіндегі температура басқару панеліндегі қондырғыға сәйкес автоматты түрде реттеледі, біз термиялық реттегішті ортаңғы күйге орнатуды ұсынамыз.

Кеңістікті арттыру үшін, өнімдердің орналасуын оңтайландыру үшін және бөлімнің ішіндегі көрінуді жақсарту үшін буландырғыш суыту бөлімінің артқы қабырғасында орналасқан. Тоңазытқыштың жұмыс істеу уақытында артқы қабырғасы, компрессордың осы сәтте жұмыс істеп тұрғаны немесе істемеуіне байланысты қыраумен немесе су тамшыларымен жабылуы мүмкін. Аландамаңыз, бұл өте қалыпты

Егер температураның минималдық мәні берілсе, ал тоңазытқыш тағамдармен қатты толған болса немесе нинараттағы температура өте жоғары болса, онда компрессор үздіксіз жұмыс істейді, соның нәтижесінде буландырғыштың артқы қабырғасында қырау қабаты түзіледі. Бұл электр энергиясын артық тұтынуға әкеледі. Мұндай жағдайдан аулақ болу үшін тоңазыту бөлімі автоматты түрде еритіндей біршама жоғары температура мәнін орнатыңыз.

Суыту бөліміндегі ауа біршама төмен температура төменгі бөлігінде орнатылатындай түрде айналады.

Тағамдардың сақтаудың ең жақсы шарттарын қамтамасыз ету мақсатында төменде баяндалған ұсыныстарды қараңыз: дұрыс сақтамаған кезде тіпті ең балғын тағамдар тез бұзылып кетеді. Жалпыға белгілі пікірге қарсы, дайындалған тағамдарды балғын тағамдардан қарағанда аз сақтау керектігін есте сақтаңыз. Суыту бөлімі биіктігі арнайы бағыттаушылардың арқасында ретке келтірілетін қолайлы сөрелермен жабдықталған, бұл ірі қаптамалар мен биік құмыраларды орналастыруға мүмкіндік береді.

Тоңазытқыштың ылғалдылығын арттырудың алдын алу үшін қақпағы жоқ сыйымдылықтарда сұйықтық қоймаңыз - бұл салқындату камерасында температурасының артуына әкеледі.

KZ

Өнімдер	Тоңазытқышта орналасуы
Балғын балық және ет	Көкөніс жәшіктерінің үстіндегі сөреде
Балғын ірімшік	Көкөніс жәшіктерінің үстіндегі сөреде
Дайын өнімдер	Кез келген сөреде
Шұжық, нан, шоколад	Кез келген сөреде
Жемістер мен көкөністер	Көкөністерге арналған жәшіктерде
Жұмыртқа	Есік сөрелерінде
Май мен маргарин	Есік сөрелерінде
Құмырадағы өнімдер, сусындар, сүт	Есік сөрелерінде

Chiller тоңазыту бөлімінің орташа температурасынан 3 - 5°C-ге төмен температурасы бар Chiller ветчина, котлет, шұжық сияқты өнімдер үшін арналған. Сонымен қатар бұл бөлімде тез бұзылатын өнімдерді сақтауға ұсынылады: буланған ет, балық және т.с.с. тоңазытпаған жөн, себебі олар жақын уақытта пайдаланылатын болады.

Chiller-ді штаттық орыннан ауыстырмау ұсынылады.

Мұздатқыш бөлімшесін пайдалану

KZ

Тоңазыту үшін тағайындалған өнімдерді артық қыраудың түзілуінен аулақ болу үшін мұқият қаптаған жөн. Өнімдерді мұздатқышқа қоймас бұрын, оларды тоңазытқышта салқындатыңыз.

1. Балғын өнімдерді тоңазытқанда, олар бұрын тоңазытылған өнімге жанасуына жол бермеңіз. Мұздату бөлімінің ішінде орналасқан өнімдер артқы және бүйір қабырғаларымен жанаспағаны дұрыс. Тағамдардың сақталуы олардың қату мерзіміне байланысты екендігін есте сақтаңыз.

2. Тоңазыту уақытында мұздату бөлімінің есігін ашпауға тырысыңыз.

3. Дұрыс сақтау мен одан кейінгі ерітудің жеңілдігі үшін тағамдарды мұздату бөлігінде аздаған бөліктермен орналастырыңыз - бұл біршама жылдам және сенімді тоңазытуға әсер етеді. Тоңазыту күнін көрсету арқылы жазбаларды жүргізуді ұсынамыз.

4. Электр қорек көзі істен шыққан жағдайда немесе тоңазыту құралы өшірулі болған кезде кездейсоқ еріген жағдайда мұздату бөлігінің есігін ашпаңыз. Бұл мұздату бөлімінде төмен температураны біршама ұзақ мерзімге сақтауға көмектеседі.

5. Жартылай мұздатылған тағамдарды жылумен өңдеу арқылы тағамдарды дайындау үшін пайдаланыңыз.

6. Тоңазыту бөліміне қататын сұйықтығы бар толған әйнек сыйымдылықтарды ұзақ уақытқа қоймаңыз, әсіресе егер оларда тығыз бітелген көпіретін немесе газдалған сусындар бар болса. Сұйық, кристаллдана отырып, сыйымдылықты бұлдіруі мүмкін.

7. Егер қоршаған ортаның температурасы ұзақ уақыт бойы 14°C-ден аспаса, онда өнімдерді сақтау үшін қажетті температураға қол жеткізілмейді, бұл өнімдерді сақтау уақытын қысқартады.

8. Қолмен орындалатын еріту уақытында қатырылған өнімдердің температурасын арттыру, құралға қызмет көрсету мен тазалау оларды сақтау мерзімін азайтуы мүмкін.

9. Егер тағамдардың көп мөлшерін сақтауға орналастыру қажет болса, онда мұздату камерасынан сыйымдылықтарды алып, тағамдарды тікелей сөрелерде сақтауға болады. Жоғары сөреден басқа барлық сөрелерге сақтауға арналған тағамдарды, тоңазытқыштың ішкі кеңістігін максималдық пайдалану үшін сөренің жиегінен 20 мм-ге шығып тұратындай түрде қоюға болады. Жоғарғы сөреде қатыру үшін тағамдарды орналастыру кезінде жүктеу шегіне (бүйірлік қабырғада) немесе сөренің жиегіне бағдарлау керек, егер шегарасы белгіленбеген болса. Төменгі сыйымдылықты шығарып кереті жоқ, себебі оның болуы ауаның тиісті айналуы үшін қажет.

«SUPER» режимі Бұл режим өнімдердің жылдам еруі үшін қажетті төмен температураға жеткенге дейін компрессордың үздіксіз жұмысын қамтамасыз етеді. Тағамдарды еріткеннен кейін құралды қалыпты жұмыс режиміне келтіру керек.

«SUPER» режимін қосу кезінде құрал автоматты түрде буландырғышқа тазалау жүргізеді, бұл ретте біраз уақыт бойы компрессор жұмыс істемейді.

Электр қуатын үнемдеу жөніндегі ұсыныстар

Тоңазытқышты дұрыс орналастырыңыз

Жылу көздерінен қашықтықта, жақсы желдетілетін нимаратты, «Орнату» параграфының ұсыныстарына сәйкес.

Температураны дұрыс орнатыңыз.

Термиялық реттегішті ортаңғы күйге қойыңыз. Артық төмен температураны қою тек электр энергиясы шығынның артуына ғана әсер етеді, бірақ өнімдердің сақталуын жақсартпайды. Өте төмен температура көкөністердің, дайын еттің және ірімшіктің сақталуына зиян келтіруі мүмкін.

Артық толтырмаңыз.

Тағамдардың сақталуы үшін ауаның жеткілікті айналымы қажет. Тағамдармен артық толтыру ауаның еркін айналуына, тоңазытқыштың дұрыс жұмысына кедергі келтіреді және электр энергиясының қосымша шығынын тудырады.

Есіктерін жабық ұстаныңыз.

Есіктерді тек қажет болғанда ашыңыз, есіңізде болсын, есікті әрбір ашқан сайын ол тоңазытқыштың ішіндегі температура біршама артады және алдыңғы температураны қалпына келтіруде электр энергиясы шығындалады.

Тығыз жабыңыз

Тоңазытқыштың есіктеріндегі тығыздағыш рәзікке таза болғанын және жабу кезінде корпусқа тығыз жатуын қадағалаңыз, бұл суық ауаның ағуына жол бермеуге мүмкіндік береді.

Ыстық тамақты қоймаңыз

Тоңазытқышқа қойылған ыстық тағамдар тез арада температураны бірнеше градусқа арттырады. Тамақты және ыдысты тоңазытқышқа қоймас бұрын, оны бөлме температурасына дейін салқындатыңыз.

Серийный номер холодильника, на табличке внутри прибора, содержит дату его выпуска - последняя цифра года, месяц, число.

Число Date
Месяц Month
14 июля 2010 г.
14 July 2010
Год Year

Hotpoint ARISTON		холодильник-морозильник № 00714062B*58392040001	
МОДЕЛЬ			
220-240 V ~ 50 Hz		105 W	Max 15W
ОБЩИЙ ОБЪЕМ БРУТТО TOTAL GROSS VOL.	ХОЛОДИЛЬНОЕ ОТДЕЛЕНИЕ REFRIGERATOR	МАССА ХЛАДАГЕНТА REFRIGERANT	g
ИЗОЛЯЦИЯ ЦИКЛОПЕНТАН INSULATION-CYCLOPENTANE	МОРОЗИЛЬНОЕ ОТДЕЛЕНИЕ FREEZER	МАССА ХЛАДАГЕНТА REFRIGERANT	g
ХЛАДАГЕНТ REFRIGERANT	КЛАСС ЗАЩИТЫ "1"		
МОЩНОСТЬ ЗАМОРАЖИВАНИЯ FREEZING CAPACITY	ТИП КОМПРЕССИОННОЙ СИСТЕМЫ SYSTEM	КЛИМАТ КЛАСС CLASS	
	Kg/24h	K	
ИЗГОТОВЛЕНО В РОССИИ MADE IN RUSSIA			

Ақаулар және оларды жою тәсілдері

KZ

Ақаулар:	Біқтимал себептері/шешімдері:
Дисплей толықтай өшірулі.	Айыр электрлік розеткаға қойылмаған немесе контакт түзу үшін жеткіліксіз қойылған немесе үйде электр энергиясы жоқ.
Компрессор іске қосылмайды.	Құрал компрессордың қорғанысымен жабдықталған (Іске қосу және қосуды қараңыз).
Қауіптің дыбыстық дабылы және тоңазытқыш лампасы жыпылықтайды.	Тоңазытқыш есігі екі минуттан артық ашық болды. Дыбыстық дабыл құрылғысы есік жабық болса жұмыс істеуді тоқтатады.
Дыбыстық дабыл	Тоңазыту камерасының ішіндегі тағамдардың температурасы нормадан жоғары көтерілді. Дыбыстық дабылды өшіру үшін есікті ашыңыз да, жабыңыз немесе температураны өзгерту температурасын басыңыз. Қауіпті өшіру үшін температураны өзгерту батырмасына басыңыз.
Тоңазытқыш пен мұздатқыш қалағандай салқындапайды.	<ul style="list-style-type: none"> - Есік нашар жабылған немесе нығыздағыштар зақымдалған. - Есіктері өте жиі ашылады. - Өте жоғары температура орнатылған (Іске қосу мен қосуды қараңыз). - Тоңазытқыш немесе мұздатқыш толып тұр.
Тоңазыту камерасының ішіндегі тағамдар тоңази бастайды.	<ul style="list-style-type: none"> - Өте төмен температура орнатылған (Іске қосу мен қосуды қараңыз).
Компрессор үнемі жұмыс істеп тұрады	<ul style="list-style-type: none"> SUPER батырмасы басылған (тез тоңазыту): SUPER лампочкасы жағып тұр (“Сигналы” қараңыз). - Есік нашар жабылған немесе үнемі ашық. - Қоршаған ортаның температурасы өте жоғары.
Құрал көп шу шығарады.	<ul style="list-style-type: none"> - Құрал тегіс жалпақ бетте орнатылған (“Орнатуды” қараңыз). - Құрал тербелетін және шу шығаратын шкафтардың арасында орнатылған. - Тоңазытқыш ішіндегі тоңазыту агенті аздаған шу шығарады, тіпті компрессор жұмыс істемей тұрған кезде. Бұл ақау емес, бұл қалыпты.
Функцияның мерзімінен бұрын аяқталуы.	<p>Желідегі электрлік “ауытқу” немесе энергиямен жабдықтауды берудің қысқа мерзімдік үзілістер.</p> <p>Температуралық деформация нәтижесінде тоңазытқыш құралдың құрам бөліктерінің «сықырлау» естілуі мүмкін, бұл ақау болып табылмайды және құралдың жұмысқа қабілеттілігіне әсер етпейді.</p>

Егер тексеруден кейін тоңазытқыш тиісті түрде жұмыс істемейтін болса, авторландырылған Сервистік орталықпен байланысыңыз.

Қызмет көрсету және күтім

Жуу немесе қызмет көрсету бойынша кез келген операцияларды орындау алдында тоңазытқышты электр желісінен ажыратыңыз.

Еріту

Назар аударыңыз! Еріту процессін жылдамдату үшін тоңазытқыштың қабырғаларына сызат түсіретін немесе тоңазытқыш бөліктерінің герметикалығын бұзатын заттарды пайдаланбаңыз.

Салқындату бөлімін еріту

Тоңазыту бөлігі автоматты түрде ериді; түзілген су дренаждық жүйеге келіп түседі, сосын компрессордың жытуымен буланады. Тоңазыту бөліміне қызмет көрсету үшін жалғыз қажеті, - көкөністер мен жемістерге арналған жәшіктің артындағы дренаждық тесіктің қоқысқа толмауын бақылау.

Мұздағатын бөлімін еріту

Уақып өте мұздату бөлігінің ішкі қабырғаларында қырау өседі.

Қырау қалыңдығы 5 мм артық болғанда мұздату бөлігін еріткен жөн. Термиялық реттегіштің тұтқасын «OFF» күйіне қойыңыз да, тоңазытқышты электр желісінен өшіріңіз. еріту уақытында тоңазытылған тағамдарды газеттің бірнеше қабатына ораңыз да, оларды мүмкіндігінше салқын орынға орналастырыңыз. Қырау тезірек еруі үшін есігін ашық қалтырыңыз. Ерітуді жылдамдату үшін мұздату бөлігіне жылы суы бар кастрюль қойыңыз. Жиналған ылғалды сорғышпен немесе сіңіргіш матамен тазалаңыз. Қайталап қосу алдында камераларды жуыңыз да, мұқият кептіріңіз.

Қызмет көрсету және күту

Сіздің тоңазытқыш ісі шықпайтын гигиеналық материалдардан дайындалған. Осы сипаттамаларды сақтау үшін кейін жоюы қиын болатын ісістердің түзілуінің алдын алу үшін қатты ісі бар тағамдарды тығыз жабылатын контейнерлерде сақтаңыз. Тоңазытқыштың ішкі және сыртқы беттерін жылы суда ас содасының ерітіндісінде суланған сорғышпен немесе жұмсақ матамен жуыңыз (сода сонымен қатар жақсы дезинфектор болып табылады). Ас содасы жоқ болған кезде бейтарап жуғыш құралды пайдаланыңыз.

Ешқашанда органикалық еріткіштерді, абразивтілерді, хлоры және аммиакы бар заттарды пайдаланбаңыз.

Барлық алынбалы бөліктерді сабынның немесе жуғыш құралдың судағы ерітіндісімен жууға болады. Сонымен қатар оларды ыдыс жуғыш машинада жууға болады. Есіңізде болсын, барлық алынбалы бөліктерді қайтадан тоңазытқышқа қойғанға дейін мұқият кептіру қажет. Тозаң тоңазытқыштың конденсаторында жиналуы мүмкін және оның қалыпты жұмысына кедергі келтіруі мүмкін. Жарамды қондырғыларды пайдалана отырып, тоңазытқыштың артқы қабырғасын мұқият шаңын сорыңыз.

Егер Сіз ұзақ уақытқа тоңазытқышты пайдаланбайтын болсаңыз, оны ерітіңіз де, ішін жуыңыз, кептіріңіз және жағымсыз иіс пен тозаңның пайда болуының алдын алу үшін, есіктерін ашық қалтырыңыз.

Температуралық деформация нәтижесінде тоңазытқыш құралдың құрам бөліктерінің «сықырлау» естілуі мүмкін, бұл ақау болып табылмайды және құралдың жұмысқа қабілеттілігіне әсер етпейді. Термиялық реттегіш пен компрессорды қосуға тән дыбыстар қалыпты дыбыстар болып табылады, олар құралдың электрқұралының жұмысы кезінде туындайды.

Жарықтандыру лампасын алмастыру

Егер ішкі жарықтандырудың жарық диодты лампасы бүтін емес, оны алмастыруды сервистік орталық маманы орындауы тиіс.

KZ

Техникалық қызмет көрсету

KZ

Сервис орталығына жүгінбес бұрын:

- ақауды өз бетіңізше жөндеуге болатын болмайтындығын тексеріңіз («Ақаулар және оларды жою тәсілдері» бөлімін қара.);
- егер ақау жөнделмесе, жақын арадағы сервис орталығымен хабарласыңыз (тізімі сервистік сертификатта).

Авторландырылған қызмет көрсету орталығына хабарласу кезінде мынаны хабарлаңыз:

- бұйымның моделі;
- бұйымның сериялық номері (бұл деректерді тона-зытқыш камераның сол жақ қабырғасында орналасқан техникалық сипаттамалар берілген табличкадан табасыз);
- ақаудың сипаты.

Өндіруші өкілеттік бермеген адамдарды қызметін пайдаланбаңыз.

Жөндеу кезінде түпнұсқа қосалқы бөлшектерді пайдалануды талап етіңіз.

Өнім ГОСТта сәйкестікке сертифициатталған:

СТБ МЭК 60335-2-24-2007

ГОСТ Р 51318.14.1-2006

ГОСТ Р 51318.14.2-2006

ГОСТ Р 51317.3.2-2006

ГОСТ Р 51317.3.3-2008

Сертификаттау органының коды

Есіктерін қайтара ілуCIS

Коопсуздук – бул жакшы адат

! Бул колдонмону сактап коюңуз Буюмду сатканда, бирөөгө пайдаланууга бергенде же жаңы квартирага көчкөндө анын ээси андан пайдалануу жана ага кызмат көрсөтүү эрежелери менен таанышышы үчүн колдонмо муздаткыч менен чогуу сакталууга тийиш.

! Колдонмону көңүл коюп окуп чыгыңыз: анда муздаткычыңызды орнотуу жана андан кантип коопсуз пайдалануу боюнча керектүү маалыматтар бар.

1. Муздаткыч бөлмөнүн ичинде пайдалануу үчүн иштелген. Эч кандай жагдайда муздаткычтан сыртта пайдаланууга болбойт.
2. Бул прибор муздатылган жана тондурулган продуктуларды турмуштук шарттарда жана ушуга окшош жагдайларда ушул көрсөтмөгө ылайык тондуруу жана сактоо үчүн болжолдонгон.
3. Алыс, акыл жана сезгирлик жагынан жөндөмдүүлүгү начар же болбосо турмуштук билим жана тажрыйбага ээ болбогон адамдар (ошондой эле жаш балдар)га, эгерде алар прибордун коопсуздугу үчүн жооптуу адамдын көрсөтмөсүн албаган болсо, же анын көзөмөлү астында болбосо, муздаткычтан пайдаланууга болбойт. Прибор менен ойнобостугу үчүн жаш балдар ар дайым көзөмөл астында болууга тийиш.

4. Муздаткычты нымдуу кол менен кармабаңыз.

5. Узарткыч жана улагычтан (переходник) пайдаланбаңыз. Эсинизде болсун, муздаткычты узарткыч жана улагычтар жардамьында ишке түшүрүү өрт чыгуу кооптуулугун туудурат. Өндүрүүчү узарткыч жана улагычтарды, ошондой эле кесилиши керектелүүчү кубаттуулукка туура келбеген туташтыруучу кабелдерди пайдалануунун натыйжасында чыккан өрт үчүн жоопкерчиликти мойнуна албайт. Муздаткычты орнотуп жатканда электр прибор менен тармактын мүнөздөмөлөрү бири-бирине туура келишин текшерүү зарыл. Вилканы розеткадан суурганда зымынан кармап тартпаңыз: бул абдан кооптуу. Камсыздоо шнуру жараксыз абалга келгенде даярдоочу же анын өкүлүнөн алынган атайын шнур же комплект менен алмаштыруу керек. Кабелди алмаштыруу тажрыйбалуу адис тарабынан ишке ашырылууга тийиш.

6. Муздаткычтын ички муздатуучу беттерин кол менен кармабаңыз, айныкса колунуз нымдуу болсо. Тондургучтан эми гана алынган муздун бөлүгүн оозуңузга сала көрбөңүз, - антсениз жергиликтүү үшүккө чалдыгышыңыз мүмкүн.

7. Муздаткычты жууш же ага кызмат көрсөтүү боюнча ар кандай ишти аткаруудан мурда аны тармактан үзүңүз.

8. Эгерде муздаткычты эшиги илгич менен бекитилчү эскисинин ордуна алган болсоңуз, анда эски муздаткычтын илгичтүү бекиткичин иштен чыгарып салыңыз, же болбосо аны эшиктен ажыратып алыңыз. Бул таштап жиберилген буюмдар менен ойногон балдарды эски муздаткычтын ичинде бекитилип калышынан сактоо үчүн зарыл.

9. Адаттан тыш жагдайлар туулган учурда муздаткычты тармактан үзүп, кепилдик документинде (сервис сертификатында) телефону көрсөтүлгөн сервис борборуна телефон чалыңыз. Сервис борборуна телефон чалуудан мурда «Бузуктук-тар жана аларды ондоонун усулдары» бөлүмүн окуңуз.

10. Муздаткычтын түзүлүшүн өзгөртүүгө жана өндүрүүчү тарабынан кепилдик ремонтун жүргүзүү укугу берилбеген адамдын кийлигишүүсүнө тыюу салынат.

11. **КӨҢҮЛ БУРУҢУЗ!** Муздаткычтын арт жагы (конденсатордун решеткасы) газ плитасын туташтырууда пайдаланыла турган ийилгич металл түтүккө, ошондой эле газ жана суу менен камсыз кыла турган металл түтүктөргө, башка приборлордун электр зымдарына тийип турушуна тыюу салынат.

12. Эгерде Сиз муздаткычтан пайдаланбастькты чечсеңиз, анда таштап жиберүүдөн мурда аны кантип утилизациялоо жөнүндө ойлоп көрүңүз. Муздаткычыңызда изоляцияланган көбүктө сакталчу циклопентан газы бар, мындай жагдайда Сиз утилизация үчүн жооптуу жергиликтүү ишкана менен байланышууга тийишсиз.

13. Приборду кайрадан электр тармагына кошуу (мисалы, кокустан өчүп калганда) 5–10 минуттан кийин гана ишке ашырылат.

14. Жарылуу коопу болгон объекттерди, ошону менен катар прибордогу өрт алуучу суюктугу болгон аэрозолдук баллондорду чогултуп сактоого болбойт.

Бул продуктту туура утилизациялоо. WEEE (Эскирген үй-тиричилик техникасын жыйноо жана утилизациялоо системасына ээ болгон Евросоюз жана башка Европа өлкөлөрүндө колдонулат.)



Продукциядагы же колдонмодогу бул белги (маркировка) чыгындыйнын айлана-чөйрөгө көзөмөлсүз таралышынан жеткен зыяндын алдын алуу үчүн продукцияны башка үй-тиричилик таштандылары менен кошо утилизациялабоо, ошондой эле материалды кайра иштөө жана андан пайдалануу процессин оптималдаштыруу керектигин көрсөтөт.

Пайдалануучу эскирген буюмду атайын кабылдоо пунктуна тапшырышы мүмкүн, эгерде улуттук мыйзамдар менен жол коюлган болсо, анда жаңы буюм алып жатканда эскисин компанияга кайра тапшырышы да мүмкүн.

КӨҢҮЛ БУРУҢУЗ! Эскерте кетебиз, Сиздин приборуңузга R600a (белгиси сервис сертификатында жана прибордун ичиндеги табличкада берилген) хладагенти куюлган,

ал табигый газ – изобутан болуп, өрт алуу касиетине ээ.

Кокусунан хладагенттин контурунда бузулуш болуп калса, анда муздаткычты ар кандай ачык жалындан же жеңил өрт чыгышы мүмкүн болгон булактан этияттаңыз жана муздаткыч турган бөлмөнү кылдаттык менен желдетиңиз.

Буюмдагы R600a хладагенттин ар 8 граммы үчүн бөлмөнүн 1 м3 көлөмү туура келиши керек. Сиздин буюмуңузга куюлган хладагенттин саны муздаткычыңыздын ичиндеги паспорттук маалыматтар менен кошо жазылган табличкада көрсөтүлгөн.

Бузулгандык белгилери болгон муздаткычты эч качан ишке түшүрбөңүз, эгерде Сизде буюмдун ишке жарактуулугуна шек туулса, авторлук укугуна ээ сервис борборуна кайрылыңыз.

КӨҢҮЛ БУРУҢУЗ! Буюмдун ичинде электр приборлорунан пайдаланбаңыз.

КӨҢҮЛ БУРУҢУЗ! Буюмдун корпусундагы же ага кошумча кылынган конструкциялардагы желдеткич көзөнөктөрүн тосуп койбоңуз!

КӨҢҮЛ БУРУҢУЗ! Хладагенттин контурун бузулушуна жол койбоңуз.

КӨҢҮЛ БУРУҢУЗ! Эрүү процессин тездетүү үчүн даярдоочу тар абынан сунуш кылынгандан башка курулма же каражаттардан пайдаланбаңыз.

Орнотуу жана ишке түшүрүү

Муздаткыч натыйжалуу жана ишеничтүү иштеши үчүн аны туура орнотуу зарыл.

Желдетүү

Муздаткычтын компрессору менен конденсатору иш учурунда кызыйт, андыктан жетиштүү деңгээлдеги кошумча желдетүүнү камсыздоо зарыл. Муздаткычыңыз нормалдуу нымдуулукка ээ болгон жана жакшы желдетиле турган бөлмөдө

орнотулууга тийиш. Муздаткычты жогору нымдуулукка ээ болгон бөлмөдө, мисалы, ваннакана, жергөлөдө орнотууга тьюо салынат.

Орнотуп жатканда айланасында аба эркин айланышы үчүн прибордун арткы жана жан жактарынан 5 см, ал эми жогору жагынан 10 см аралык калтырыңыз.

Прибордун арт жагында абанын жолун тосуп койбоңуз.

Жылуулук булагына жакын орнотпоңуз

Муздаткычты жылуулук булагына (ашкана плиталары, духовкалар, каминдер) жакын жерге, же болбосо күндүн нуру түздөн-түз түшүп турган жерге орнотууга болбойт.

Түздөө

Мыкты иштеши үчүн муздаткыч тегиз жерге орнотулган болууга тийиш. Муздаткыч керектүү жерге орнотулгандан кийин анын абалын алды жагын дагы түздөөчү таянычтарды айландыруу аркылуу тегиздениз. Муздаткычтын арт жакка болгон жактыктыгы 5°тен ашпоого тийиш.

Орнотуу үчүн тандалган жерге приборду алып баруу мүмкүн болушу үчүн мурдаган эшиктин өлчөмдөрүн, тепкичтин аралыктарын жана б. у. с. өлчөп алыңыз.

Муздаткыч прибордун жумушчу габариттери.

Электр тармагына улоо

Муздаткыч 1 класс электр тогунан жабыркоодон коргоо деңгээлинде жаратылган жана электр тармагына токту жерге кийирүүчү зым менен камсыздалган эки жолдуу розетка жардамьында уланат.

Электр тармагына улануудан мурда көңүл буруңуз:

- тармактагы чыңалуу эшик жактан алганда муздаткыч бөлүмдүн оң жагына орнотулган табличкада көрсөтүлгөн маалыматтарга туура келет, атап айтканда ~ 220-240В;

- электр розетканын токту жерге кийирүүчү контакты электр тармактын камсыздоочу кабелинин токту жерге кийирүүчү зымына түздөн-түз уланганбы (туташтыруучу зым 10 А ден көп болбогон токко болжолдонгон болууга тийиш);

- розетка менен вилка бирдейби; эгерде вилка розеткага туура келбесе, анда розетканы камсыздоочу шнурдун вилкасына туура келген түрүнө алмаштыруу керек (ишти тажрыйбалуу электрик аткарууга тийиш);

Муздаткыч Сиз дайыма розеткага жете алгандай кылып орнотулууга тийиш; Ушул колдонмодо баяндалган өңдүү чоң кубаттуулукка ээ үй-тиричилик приборлорунун коопсуздук талаптары бузулган түрдө электр тармакка уланган муздаткыч сальштърмалуу кооптуу саналат. Түздөн-түз эки зымдуу электр тармакка улана турган муздаткычтан төмөнкүдөй параметрлерге ээ коргоочу-үзүүчү курулма (КУК) менен пайдаланышат: номинал чыңалуунун диапозону - 220 дан 240 В ко чейин/50 Гц, иштеп кетүү босогосу - 30 мА ден көп эмес, иштеп кетүүнүн номинал убактысы - 0,1 с. Электр тармагы 16 А ге болжолдонгон коргоочу курулмага ээ болушу керек. Муздатуучу приборду токту ашышын коргой албай турган электр тармагына улаганга тьюо салынат.

Эгерде көрсөтүлгөн нормаларга баш ийбеген түрдө кишинин ден соолугуна жана буюмга зыян жетсе, өндүрүүчү жоопкерчиликти мойнуна албайт.

КӨНҮЛ БУРУҢУЗ!

Муздаткыч орнотулгандан кийин электр тармагына улоодон мурда болжол менен үч саат күтүү керек, бул мезгилдин ичинде унаада ташып алып келинген муздаткычтагы хладагент корпус боюнча бирдей таралат, – бул муздаткыч мыкты иштеши үчүн абдан зарыл.

Муздаткычты баштап ишке түшүрүүдөн мурда буюмдун муздаткыч жана тондургуч бөлүмдөрүнүн беттерин иччилүүчү соданын эритмесинде тыкандык менен жууш керек.

Муздаткычты электр тармагына улаганыңыздан кийин терморегулятордун туткасын ортоңку абалга орнотуңуз.

Бир нече сааттан кийин продуктуларыңызды муздаткыч жана тондургуч бөлмөлөргө койсоңуз болот.

Компрессор менен текче аркы дубальнын ортосуна ТАШУУ МЕЗГИЛИНДЕ КОЮЛГАН ТАКТАЙЛАРДЫ, ошондой эле прибордун козгалгуч бөлүктөрүн жылуудан кармап туруу үчүн коюлган башка жыгач жана желим тасмаларды алып салыңыз.

Эгерде приборго коргоочу полимердик плёнка чапталган болсо, анда буюм тетиктеринин полимердик каптоосу менен анын лак-боёкторуна зыян жетпегендей кылып аларды акырындык менен сыйрып алыңыз.

KGZ

Муздаткыч бөлүмдөн пайдалануу

KGZ

Муздаткыч бөлмөнүн ичиндеги температура башкаруу панелиндеги орнотулган боюнча өзү-өзүнөн жөнгө салынып турат, биз терморегуляторду ортоңку абалга орнотууну сунуш кылабыз.

Муздаткычтын ичиндеги мейкиндикти кеңитүү, продуктуларды жайлаштырууну оптималдаштыруу жана камеранын ичи жакшы көрүнүшү үчүн бууландыргыч муздаткыч бөлүм дубальнын арт жагына орнотулган. Муздаткыч иштеп жаткан мезгилде компрессордун ошол учурда иштеп же иштебей жатканына карай аркы дубальн кыроо же суу тамчылары капташы мүмкүн. Тынчсызданбаңыз, бул нормалдуу абал.

Эгерде температуранын минималдуу мааниси тандалган болсо, ал эми муздаткыч толук жүктөлгөн же бөлмөнүн температурасы өтө жогору болсо, анда компрессор токтоосуз иштеши мүмкүн, мунун натыйжасында бууланкычтын аркы дубальн кыроо байлайт. Бул болсо электр энергиясын артыкча сарптаганга алып келет. Мындай жагдайга кабылбастык үчүн муздаткыч бөлүм өзү-өзүнөн эригендей кылып тек гана температуранын кыйла жогору маанисин орнотуңуз.

Муздаткыч бөлүмдөгү аба кыйла төмөнүрөөк температура камеранын ылдый жагына жүргөндөй кылып айланат.

Муздаткычта продуктуларды сактоонун эң жакшы шарттарын камсыз кылуу үчүн төмөнкү сунуштарга баш ийиңиз: туура эмес сактаганда эң жакшы продуктулар да бат айныйт. Жалпы кабыл алынган эрежелерге каршы болсо да, эсинизде болсун, даярдалган продуктуларды жаңыларына караганда аз убакып сактоо керек. Муздаткыч бөлүм абдан ыңгайлуу текчелер менен жабдылган болуп, атайын багыптоочулардын жардамында алардын бийиктигин жөнгө салууга болот, бул болсо ири кутуларды жана узун бөтөлкөлөрдү да жайлаштыруу мүмкүнчүлүгүн берет.

Муздаткычтын ичине капкагы жабылбаган идиштеги суюктуктарды коюуга болбойт – бул муздаткыч бөлүмдөгү нымдуулуктун жогорулап кетишине өбөлгө түзөт.

Продуктулар	Муздаткычта жайлаштырылышы
Жаңы балык жана эт	Жашылча ящиктеринин үстүндөгү текчеде.
Жаңы сыр	Жашылча ящиктеринин үстүндөгү текчеде.
Даяр продуктулар	Каалагандай текчеде
Колбаса, нан, шоколад	Каалагандай текчеде
Мөмөлөр жана жашылчалар	Жашылчалар үчүн ящиктерде
Жумуртка	Эшиктин текчелеринде
Май жана маргарин	Эшиктин текчелеринде
Бөтөлкөдөгү продуктулар, суу сундуктар, сүт	Эшиктин текчелеринде

Chiller муздаткыч бөлүмдүн орточо температурасынан 3–5 °C ка төмөн температура менен вегчина, коллет, колбаса сыяктуу продуктуларга болжолдонгон. Ошондой эле бул бөлүмдө бат айный турган, тондурулушу зарыл болбогон продуктулар: жаңы союлган эт, балык ж. у. сларды сактоо сунушталат, анткени алардан жакын арада пайдаланылат.

Chiller секциясын белгиленген жеринен жыпдыруу сунуш кылынбайт.

Тондургуч бөлүмдөн пайдалануу

Аргыкбаш кыроо басып калбастыгы үчүн тондурулушу керек болгон продуктуларды тыкандык менен ороо зарыл. Продуктуларды тондургучка коюудан мурда аларды муздатыкчта муздатып алыңыз.

1. Жаңы продуктуларды тондурууга коюп жатканыңызда, алар мурда тонгон продуктуларга тийип калбастыгына кам көрүңүз. Тондургуч бөлүмгө коюлуп жаткан продуктулар камеранын арткы жана каптал дубалдарына тийбей турганы оң. Эсинизде болсун, продуктулардын сакталуу сапаты тондуруунун тездигинен көз каранды.

2. Тондуруу учурунда тондургуч бөлмөнүн эшигин ачпоого аракет кылыңыз.

3. Продуктуларды туура сактоо жана тонгон продуктуну кийинчерээк тезирээк эритип алуу үчүн аларды тондургуч бөлүмгө кичине порцияларда жайлаштырыңыз – бул алардын тез жана ишеничтүү тоңушуна өбөлгө түзөт. Продукту тондурууга коюлганда аны каттап баруу сунуш кылынат.

4. Электр камсыздоо үзүлүп калган, же болбосо муздатыкч прибор кокусунан өчүрүлүп, эрүү башталган учурларда, буюмдун тондургуч бөлүмүнүн эшигин ачпаганыңыз оң. Бул тондургуч бөлүмдөгү төмөн температураны кыйла убакытка сактоо мүмкүнчүлүгүн берет.

5. Толук эмес эриген продуктунан жылуулук менен иштеле турган тамак даярдоодо пайдаланыңыз.

6. Буюмдун тондургуч бөлүмүндө ичи толтурулган тоңуучу суюктук куюлган айнек идиштерди көп убакытка калтырууга болбойт, айныкса алардын ичинде тыгыз бекитилген газдалган же кайнай турган суусундуктар куюлган болсо. Кристаллдашкан суюктук идишти жарып салышы мүмкүн.

7. Эгерде айлана-чөйрөдөгү абанын температурасы көп убакыт бою 14 °C тан жогорулабаса, анда продуктуларды сактоо үчүн зарыл болгон температура алынбайт, бул болсо продуктулардын сакталуу мөөнөтүн кыскартат.

8. Эсинизде болсун, продуктуну колдо эритүү учурунда, приборду караганда жана тазалаганда тондурулган продуктулардын температурасынын жогорулашы алардын сакталыш мөөнөтүн кыскартышы мүмкүн.

9. Эгерде сактоо үчүн көп сандагы продуктуларды жайлаштыруу зарыл болсо, анда тондургуч камерадан идиштерди чыгарып салып, продуктуларды текчелерде сактоого болот. Эң жогорку сунан башка бардык текчелерге тондургучтун ичиндеги боштуктан максималдуу пайдалануу үчүн продуктуларды текченин четинен 20 мм чыгып тургандай кылып жайлаштырууга болот. Тондуруу үчүн продуктуларды эң жогорку текчеге коюп жатканда жайлаштыруунун чек арасына (каптал дубалдагы), эгерде чек ара белгиленбеген болсо, анда текченин четине болжол алуу керек. Ылдыйдагы идишти чыгарып салбоо керек, анткени анын ошол жерде турушу абанын керектүү деңгээлде айланышы үчүн керек.

«SUPER» режими. Бул режим продуктулар тезирээк тоңушу үчүн зарыл болгон төмөн температура алынганга чейин компрессордун тынымсыз иштешин камсыз кылып турат. Продуктулар тоңгондой кийин приборду нормалдуу режимге которуп коюу керек.

«SUPER» режими ишке түшүрүлгөндө прибор автоматтык түрдө буулантыкчы тазалоо ишин аткарат, мында компрессор бир топ убакытка иштебей турат.

KGZ

Электр энергиясын үнөмдөө боюнча сунуштар. Бузуктуктар жана аларды оңдоонун усулдары

KGZ

Бузуктуктар:	Мүмкүн болгон себептер/оңдоо:
Дисплей толук өчкөн.	Вилка электр розеткага такыр сугулбаган же контакт болорлуу деңгээлде сугулбаган, же болбосо үйдө электр энергиясы жок.
Компрессор ишке түшпөй жатат.	Прибор компрессорду сактагыч менен жабылган (кар. Ишке түшүрүү жана жандыруу).
Эскертүүнүн үн сигналы жана муздаткычтын лампочкасы бүлбүлдөйт.	Муздаткычтын эшиги эки минуттан көпкө ачык калган. Эгер эшик жабылса, үн сигналынын курулмасы кабар бергенден токтойт.
Үн сигналы.	Муздаткыч камеранын ичиндеги продуктулардын температурасы нормадан жогору. Үн сигналын токтотуу үчүн эшикти ачып-жабыңыз, же болбосо температураны жөнгө салуучу топчуну бир жолу басыңыз. Тревоганы токтотуу үчүн температураны өзгөртүүчү топчуну эки жолу басыңыз.
Муздаткыч менен тондургуч керектүү деңгээлде муздатпай жатат.	<ul style="list-style-type: none"> - Эшиктер жакшы жабылган эмес же тыгыздагычтар бузулган. - Эшиктер аябай көп ачылат. - Өтө жогору температура орнотулган (кар. Ишке түшүрүү жана жандыруу). - Муздаткыч же тондургуч жык толо.
Муздаткыч камеранын ичиндеги продуктулар тоңо баштайт.	Өтө төмөн температура орнотулган. (кар. Ишке түшүрүү жана жандыруу).
Компрессор тынымсыз иштейт.	<p>SUPER топчусу басылган (тез тондуруу): SUPER лампочкасы күйүп турат (кар. «Сүрөттөө»).</p> <ul style="list-style-type: none"> -Эшик жаман жабылган же дайыма ачык. - Айлана-чөйрөнүн температурасы өтө жогору.
Прибор көп шоокум салат.	<ul style="list-style-type: none"> - Прибор тептегиз горизонталдуу бетке орнотулбаган (кара: «Орнотуу»). - Прибор типиреп туруучу жана шоокум чыгаруучу шкафтардын ортосуна орнотулган. - Компрессор иштебей жаткан болсо да, муздаткычтын ичинде хладагент анчалык бийик болбогон шоокум чыгарат. Бул дефект эмес, бул нормалдуу жагдай.
Милдеттин убактысынан мурда токтоп калышы.	<p>Тармакта электрдик «козголон» же электр камсыздоодогу кыска мөөнөтгүү үзүлүштөр</p> <p>Муздаткыч прибордун курамдык бөлүктөрүнүн температуралык деформациялангышы натыйжасында «тырсылдаш» угулушу мүмкүн, бул дефект саналбайт жана прибордун ишешине тассирин тийгизбейт.</p>

Текшергенден кийин да муздаткыч көңүлдөгүдөй иштей бербесе, анда авторлошкон Сервис борборуна кайрылыңыз.

Кызмат көрсөтүү жана күтүү

Жууш жана кызмат көрсөтүү боюнча ар кандай ишти аткаруудан мурда муздаткычты электр тармагынан үзүп коюңуз.

Эритүү

Көңүл буруңуз! Эрүү процессин тездештирүү үчүн муздаткычтын дубалдарын тыгызшы мүмкүн болгон же муздаткычтын бөлүмдөрүндөгү тыгыздыкты буза турган предметтерден пайдаланбаңыз.

Муздаткыч бөлүмдү эритүү

Муздаткыч бөлүм өзү-өзүнөн эрийт; эригенден пайда болгон суу дренаж системасына келип түшөт, андан кийин ал жерден компрессордун ысыгы менен бууланат. Муздаткыч бөлүмдү таза сактоо үчүн Сиз кыла турган жападан-жалгыз иш – бул мөмөлөр жана жашытчалар ящигинин артында жайлашкан дренаж көзөнөктөрүнүн кирдебестигине байкоо жүргүзүү.

Тондургуч бөлүмдү эритүү

Убакып өтүшү менен тондургуч бөлүмдүн ички дубалдарынагы кыроо калыңдашып барат. Кыроонун калыңдыгы 5 мм ден ашканда тондургуч бөлүмдү муздан арылтуу керек. Терморегулятордун кулагын «OFF» абалга коюңуз жана муздаткычты электр тармагынан үзүңүз. Эрүү мезгилинде тондурулган продуктуларды бир нече кабат кылынган газетaga ороңуз жана мүмкүнчүлүгүнүн барынча муздак жерге жайлаштырыңыз. Кыроо тез эриши үчүн эшикти ачык калтырыңыз. Эрүүнү тездештирүү үчүн тондургуч бөлүмгө жылуу суусу бар кастрюлка коюңуз. Чогулуп калган нымды губка же ным тартуучу чүпүрөк менен сүртүп алыңыз. Кайра ишке түшүрүүдөн мурда камераларды жууңуз жана тыкандык менен кургатыңыз.

Кызмат көрсөтүү жана күтүү

Сиздин муздаткычыңыз жып чыгарбай турган гигиеналык материалдан даярдалган. Ушуну жагдайды сактап калуу үчүн, ошондой эле жып отуруп калбастыгы жана кийинчерээк аны кетирүүгө ашыкча күч жана убакыт сарптабастык үчүн күчтүү жып чыгаруучу продуктуларды бекем жабылуучу контейнерде сактаңыз. Муздаткычтын ички жана тышкы беттерин ичилүүчү соданын жылуу суудагы эритмеси менен нымдалган губка же жумшак кездеме менен жууңуз (сода ошондой эле мыкты дезинфектор да болуп саналат). Ичилүүчү сода жок болсо, нейтралдуу жууш каражатынан пайдаланыңыз.

Эч качан өзүңдө органикалык эриткич, абразив, хлор жана аммиак сактаган заттардан пайдаланбаңыз.

Ажыроочу бардык тетиктерди самындын эритмеси же суудагы жууш каражаттары менен тазалоо керек. Аларды кир жууш машинасында жууса да болот. Эсинизде болсун, муздаткычка кайра орногуудан мурда ажыроочу тетиктерди тыкандык менен кургатып алуу зарыл. Муздаткычтын конденсаторуна чаң чогулушу, бул анын нормалдуу иштешине тоскоолдук кылышы мүмкүн. Чаң жуткучка керектүү тетиктерин орнотуп, муздаткычтын арткы дубалдарын абайлап тазалаңыз. Эгерде сиз узак мөөнөткө муздаткычтан пайдаланбасаңыз, анда аны муздан арыптыңыз, ичин жууңуз, кургатыңыз жана жаман жып орношуп калбастыгы, көк дат баспастыгы үчүн эшигин биразга ачык абалда калтырыңыз. Муздаткыч прибордун курамдык бөлүктөрүнүн температуралык деформацияланшы натыйжасында «тырсылдаш» угулушу мүмкүн, бул дефект саналбайт жана прибордун иштешине тасирин тийгизбейт. Муздаткычтын терморегулятору жана компрессору ишке түшкөндөгү мүнөздүү үн прибордун электр аспаптары иштегенде пайда болуучу нормалдуу үн саналат.

Жарыткыч лампаны алмаштыруу

Эгерде ичкерини жарыгуучу светодиоддук лампочка бузук болсо, аны алмаштырууну сервис борборунун адиси аткарууга тийиш.

KGZ

Техникалык кызмат көрсөтүү Стенддик кызмат көрсөтүү

KGZ

AM

Сервис борборуна кайрылуудан мурда:

– бузуктуку өз алдынча оңдоого болор-болбосун текшерип көрүнүз («Бузуктуктар жана аларды оңдоонун усулдары» бөлүмүн караңыз);

– эгерде бузуктуку оңдоого болбосо, анда жакынкы сервис борборуна телефон чалыңыз (алардын тизмеси сервис сертификатында көрсөтүлгөн).

Сервис борборуна кайрылганда төмөнкүлөр жөнүндө маалымат берүү зарыл:

– буюмдун модели;

– буюмдун серия номери (бул маалыматтарды Сиз муздаткыч камеранын жогорку дубальна орнотулган техникалык мүнөздөмө жазылган табличкадан таба аласыз);

– бузуктуктун мүнөздөмөсү.

Өндүрүүчү тарабынан ыйгарым укук берилбеген кезинин кызматынан пайдаланбаңыз.

Ремонттоо учурунда оригинал запас тетиктерден пайдаланууну талап кылаңыз.

«Формула Сервиса»

«Формула Сервиса» программасы Сиздин үй-тиричилик техникаңызды ремонттоо кымбатка түшүшүнүн алдын алууга жана ага сервистик кызмат көрсөтүү мөөнөтүн созууга жардам берет.*

«Формула Сервиса» программасы өзүндө камтыйт:

- үй-тиричилик техникаларын автордук укукка ээ сервис борборлору тарабынан кошумча акысыз оригинал запас бөлүктөрүнөн пайдаланып ремонттоо

- техниканын сервис кызматына жеткирүү жана ал жерден кайра алып келүү

- ремонттоолуп жаткан мезгилде алмашма фонддун кызматынан пайдалануу

- техника абалынын диагностикасы

- адистердин консультациялары

Сервис кызматын көрсөтүүнү чыныгы профессионалдарга ишениңиз!

Кошумча сервис кызмат көрсөтүү боюнча программаларды Сиз кепилдик документинде көрсөтүлгөн диспетчер кызматынын же экспресс-линиянын акысыз телефондору аркылуу алышыңыз мүмкүн.

* Программа РФнын аймагында гана күчкө ээ.

Продукция төмөнкү талаптар боюнча сертифицикталган:

ТР ТС 004/2011 «Төмөн вольттуу курулмалардын коопсуздугу жөнүндө»

ТР ТС 020/2011 «Техникалык каражаттардын электромагниттик шайкештиги»



Учурлардын кыскартылган түрүндө:

- саттоочу, хансаламаттык жана башка ишканалардын үйлөтүүчүлөрүнүн үйлөтүүчүлөрү (бул «Учурлардын кыскартылган түрүндө» бөлүмүн караңыз)

- төрө аныктамалардын жана үйлөтүүчүлөрдүн аныктамалары (бул «Учурлардын кыскартылган түрүндө» бөлүмүн караңыз)

Учурлардын кыскартылган түрүндө:

- ачык аныктамалардын кыскартылган түрүндө

- ачык аныктамалардын кыскартылган түрүндө (бул «Учурлардын кыскартылган түрүндө» бөлүмүн караңыз)

- ачык аныктамалардын кыскартылган түрүндө

Учурлардын кыскартылган түрүндө:

Учурлардын кыскартылган түрүндө:

«Учурлардын кыскартылган түрүндө»

«Учурлардын кыскартылган түрүндө» даярдоочу кыскартылган түрүндө жана башка ишканалардын үйлөтүүчүлөрүнүн үйлөтүүчүлөрү (бул «Учурлардын кыскартылган түрүндө» бөлүмүн караңыз)

«Учурлардын кыскартылган түрүндө» даярдоочу кыскартылган түрүндө

- Үйлөтүүчүлөрдүн үйлөтүүчүлөрү (бул «Учурлардын кыскартылган түрүндө» бөлүмүн караңыз)

«Учурлардын кыскартылган түрүндө» даярдоочу кыскартылган түрүндө:

- Стенддик кызмат көрсөтүүчүлөрдүн үйлөтүүчүлөрү (бул «Учурлардын кыскартылган түрүндө» бөлүмүн караңыз)

- Фабрикалардын үйлөтүүчүлөрү (бул «Учурлардын кыскартылган түрүндө» бөлүмүн караңыз)

- Стенддик кызмат көрсөтүүчүлөрдүн үйлөтүүчүлөрү

- Учурлардын кыскартылган түрүндө

Учурлардын кыскартылган түрүндө:

Учурлардын кыскартылган түрүндө:

* Учурлардын кыскартылган түрүндө:

Учурлардын кыскартылган түрүндө:

Учурлардын кыскартылган түрүндө:



Անվտանգությունը՝ լավ սովորություն է

AM

! Պահպանեք տվյալ ձեռնարկը Այն պետք է լինի սառնարանի հետ միասին, վաճառքի, սարքավորման փոխանցման կամ նոր բնակարան տեղափոխվելու դեպքում, որպեսզի սարքավորման նոր տերը կարողանա ծանոթանալ նրա գործարկման և սպասարկման կանոններին:

! Ուշադիր կարդացեք ձեռնարկը՝ նրանում կան Ձեր սառնարանի անվտանգ տեղադրման և շահագործման մասին կարևոր տեղեկություններ:

1. Սառնարանը նախատեսված է՝ փակ տարածքների ներսում օգտագործման համար: Ոչ մի դեպքում մի օգտագործեք սառնարանը փողոցում:

2. Այս սարքը պետք է օգտագործվի կենցաղային և այլ համանման սպառման նպատակով սառեցված և սառած մթերքների սառեցման և պահման համար տվյալ ցուցումներին համապատասխան:

3. Սարքը նախատեսված չէ ֆիզիկական, զգացմունքային կամ մտափոր ցածր կարողություններով անձանց (այդ թվում՝ երեխաների) կողմից օգտագործման համար կամ կյանքի փորձի կամ զիտելիքների բացակայության դեպքում, եթե նրանք չեն գտնվում հսկողության տակ կամ նրանք ծանոթացված չեն այդ սարքի ցուցումներին, նրանց անվտանգության համար պատասխանատու անձի կողմից: Երեխաները պետք է գտնվեն հսկողության տակ՝ սարքի հետ խաղալը կանխելու համար:

4. Մի դիպչեք սառնարանին խոնավ ձեռքերով:

5. Մի օգտագործեք երկարացման լարեր և եռաբաշխիչներ:

Հիշեք, որ սառնարանի միացումը երկարացման լարերի կամ եռաբաշխիչների միջոցով ստեղծում է այրման վտանգ: Արտադրողը պատասխանատվություն չի կրում այրման համար, որը տեղի է ունեցել երկարացման լարերի կամ եռաբաշխիչների, ինչպես նաև միացման մալուփի օգտագործման հետևանքով, որի հատումը չի համապատասխանում սպառվող հզորությանը: Սառնարանի տեղակայման ժամանակ անհրաժեշտ է ստուգել ցանցի տվյալներն և սառնարանի էլեկտրասարքերի համապատասխանությունը: Մի հանեք խրոցակը վարդակից, քաշեք լարից դա շատ վտանգավոր է: Մուտքման լարի վնասման դեպքում, այն հարկավոր է փոխարինել հատուկ լարով կամ լրակգծով, որը ստանում էք պատրաստողից կամ նրա ներկայացուցչից: Մալուփի փոխարինումը պետք է կատարվի միայն մասնագիտացված անձնակազմի կողմից:

6. Մի դիպչեք սառնարանի ներքին սառեցնող մակերեսներին, հատկապես՝, եթե Ձեր ձեռքերը խոնավ են: Մի դրեք բերանը սառույցի կտրոններ, որոնք նոր էք հանել սառցարանից, - այդպես կարելի է ստանալ տեղային ցրտահարում:

7. Ցանկացած գործողություններից առաջ կապված վնասված կամ օգտագործման հետ, անջատեք սառնարանը ցանցից:

8. Եթե սառնարանը նախատեսված է հնով փոխարինման համար, որն ունի փակման սարքեր որոնք վրա, հին սառնարանից ազատվելուց առաջ, շարքից հանեք փակման սարքերը: Դա անհրաժեշտ է այն բանի համար, որպեսզի երեխաները չկարողանան խախտել դեռ նեղած առարկաների հետ և փակված չլանան սառնարանի ներսում:

9. Ոչ ստանդարտ իրավիճակի ի հայտ գալու դեպքում, անջատեք սառնարանը ցանցից և զանգահարեք սպասարկման կենտրոն, որի հեռախոսահամարը նշված է երաշխիքային փաստաթղթում (սպասարկման վկայագրում) Մինչև սպասարկման կենտրոն զանգ կատարելը կարդացեք «Անսարքություններ և դրանց վերացման մեթոդները» բաժինը:

10. Արգելվում է սառնարանի կառուցվածքի փոփոխությունը և այն անձանց միջամտությունը, որոնք լիազորված չեն արտադրողի կողմից՝ երաշխիքային վերանորոգման համար:

11. ՌԻՇԱԴՐՈՒԹՅՈՒՆ Արգելվում է սառնարանի (խտարարի վաճառքի) հետևի պարի հայտնի ճկումը ճկում և զգային մետաղային թևի հետ, որն օգտագործվում է զագի վաճարանի միացման համար, ինչպես նաև զագամատակարարման և ջրամատակարարման մետաղական խողովակաշարերի, այլ էլեկտրական սարքերի էլեկտրալարերի հետ:

12. Եթե Դուք որոշել եք այլևս չօգտագործել Ձեր սառնարանը, դրանից ազատվելուց առաջ, հոգացեք դրա ուտիլիզացման մասին: Ձեր սառնարանը մեկուսացման փրփուրում պարունակում է ցիկլոպենտանային գազ, այդ դեպքում անհրաժեշտ է կապ հաստատել տեղական կազմակերպության հետ, որը պատասխանատու է ուտիլիզացման համար:

13. Սարքի կրկնակի միացումը (օրինակ, պատասխանանցառման ժամանակ) իրականացրեք 5-10 րոպե հետո:

14. Սարքում չպահել հրդեհակտանց իրեր, մասնավորապես աերոգրային բալոններ բռնկվող լիցքավորմամբ:

Սույն արտադրանքի ճիշտ ուտիլիզացումը: WEEE (տարածվում է Եվրոպայի խորհրդի և Եվրոպայի այլ երկրների վրա, որտեղ առկա է մաշված կենցաղային տեխնիկայի հավաքման և ուտիլիզացման համակարգ):



Արտադրանքի վրա կամ գրականության մեջ այս նիշը նշանակում է որ սարքանը չպետք է ուտիլիզացվի այլ կենցաղային թափոնների հետ միասին թափոնների անվերահսկելի տարածումից շրջակա միջավայրի հնարավոր վտանգը կանխարգելելու համար, ինչպես նաև նյութերի վերամշակման գործընթացի և կրկնակի օգտագործման օպտիմալացման համար:

Սպառողը կարող է հանձնել մաշված սարքավորումը հանձնման հատուկ կետերում կամ նոր նմանատիպ սարքանքի գնման դեպքում հետ վերադարձնել ընկերությանը, եթե դա թույլատրվում է ազգային օրենսդրությամբ:

ՌԻՇԱԴՐՈՒԹՅՈՒՆ Ձեր սարքը լիցքավորված է R600a սառնագրակով (նշանակումը սպասարկման վկայագրում և սարքի ներսի աղյուսակում), զգուշացնում ենք, որ դա իզոբութան է բնական գազ, որը հանդիսանում է վառելիք: Սառնագրակի ուրվագծի պատասխանական վնասման դեպքում, խոստիք բաց կրակի կամ այրման պոտենցիալ աղբյուրների ցանկացած տեսակից և մանրակրկիտ օդափոխեք այն տարածքը, որտեղ դրված է սառնարանը:

Սարքանքի ծավալը պետք է լինի 1 մ3 R600a սառնագրակի յուրաքանչյուր 8 գ-ի համար: Սառնագրակի քանակը նշված է սառնարանի ներսում գտնվող աղյուսակի մեջ փաստաթղթային տվյալներով:

Երբեք մի միացրեք սառնարանը, եթե կան վնասման նշաններ: Եթե կասկածներ ունեք սարքանքի անսարք վիճակի հետ կապված, դիմեք սպասարկման կենտրոն:

ՌԻՇԱԴՐՈՒԹՅՈՒՆ Սարքի ներսում մի օգտագործեք էլեկտրական այլ սարքեր:

ՌԻՇԱԴՐՈՒԹՅՈՒՆ Մի փակեք օդափոխիչ անցքերը, որոնք գտնվում են սարքավորման կորպուսում կամ ներկառուցված հատվածում:

ՌԻՇԱԴՐՈՒԹՅՈՒՆ Թույլ մի տվեք սառնագրակի ուրվագծի վնասում:

ՌԻՇԱԴՐՈՒԹՅՈՒՆ Մի օգտագործեք մեխանիկական սարքեր կամ այլ միջոցներ հալման գործընթացը արագացնելու համար, բացի այն միջոցներից, որոնք նախատեսված են արտադրողի կողմից:

Տեղադրում և միացում

AM

Ճիշտ տեղադրումն անհրաժեշտ է սառնարանի հուսալի և արդյունավետ աշխատանքը ապահովելու համար:

Օդափոխություն

Սառնարանի ճնշակն ու խտարարը աշխատանքի ընթացքում տարանում են, այդ պատճառով անհրաժեշտ է ապահովել բավարար օդափոխություն: Սառնարանը պետք է տեղադրված լինի լավ օդափոխվող տարածքում՝ օդի նորմալ խոնավությամբ: Արգելվում է սառնարանը տեղադրել բարձր խոնավություն ունեցող տարածքներում, օրինակ լոգարանում, նկուղում:

Տեղադրման ժամանակ ապահովեք նվազագույն հեռավորություն՝ 5 սմ սարքի հետին և կողային պատերի համար և 10 սմ վերևից՝ օդի ազատ շրջանառության համար:

Մի փակեք օդի շարժը սարքի հետևից

Մի տեղակայեք ջերմային աղբյուրների մոտ

Հարկավոր չէ տեղադրել սառնարանն այնպես, որ այն գտնվի ուղիղ արևային ճառագայթների ազդեցության տակ կամ ջերմության աղբյուրների կողքին (խոհանոցային վառարան, ջեռոց, բոխարի)

Հավասարեցում

Սառնարանի լավ աշխատանքի համար կարևոր է, որ պետք է այն գտնվի հարթ մակերևույթի վրա: Սառնարանի տեղադրումից հետո կարգավորեք դրա դիրքը՝ կարգավորիչ հենակների պատման միջոցով նրա առջևի մասում: Սառնարանի թեքվածությունը դեպի հետ, չպետք է գերազանցի 5°:

Նախորոք չափեք դռների բացվածքները (լայնությունը և երկարությունը), աստիճանավանդակը և այլն, որպեսզի համոզվեք, որ սարքը կարող էք տեղաշարժել ընտրված վայրը:

Սառնարանային սարքի աշխատանքային ծավալները:

Միացում՝ էլեկտրական ցանցին

Սառնարանը պատրաստված է, ըստ էլեկտրահարումից պաշտպանվածության աստիճանի 1 դասի և միացվում է էլեկտրական ցանցին երկֆազային վարդակի օգնությամբ՝ հողակցման հսկմամբ:

Էլեկտրական ցանցին միացնելուց առաջ համոզվեք, որ

- ցանցի լարումը համապատասխանում է աղյուսակում նշված տվյալներին, որը գտնվում է սառնարանային բաժնի աջ կողմում՝ դռան կողմից, այն է՝ ~ 220-240Վ:

- էլեկտրական վարդակի հողակցման հսկումը անմիջականորեն էլեկտրական ձևով միացված է

էլեկտրական ցանցի սնուցող մալուխի հողակցման լարով (միացման լարը պետք է հաշվարկված լինի ոչ պակաս քան 10 A հոսանքի համար):

- վարդակը և խրոցը մեկ տեսակի: Եթե խրոցը հարմար չէ վարդակի համար, հարկավոր է վարդակը փոխել սնուցող լարի խրոցին համապատասխան (աշխատանքները պետք է կատարի որակավորված մասնագետը):

Սառնարանն պետք է տեղադրված լինի այնպես, որպեսզի վարդակը Ձեզ միշտ հասանելի լինի: Սառնարանը, որը միացված է մեծ հզորության կենցաղային սարքերի անվտանգության պահանջների խախտմամբ, որոնք շարադրված են տվյալ ձեռնարկում, պոտենցիալ վտանգավոր է: Սառնարանը, որն անմիջականորեն միացված է երկլարային էլեկտրացանցին, շահագործում են պաշտպանիչ անջատման սարքով (ՊԱՍ), որն ունի չափանիշների հետևյալ նշանակությունները՝ անվանական լարումների ընդգրկույթ՝ 220-ից մինչև 240Վ/50Հց, գործարկման շեմը ոչ ավել, քան 30մԱ, գործարկման անվանական ժամանակը՝ 0,1 վ: Էլեկտրական ցանցը պետք է ունենա պաշտպանիչ սարք, նախատեսված 16Ա համար: Արգելվում է միացնել սառնարանային սարքը էլեկտրական ցանցին, որն ունի հոսանքային բեռնումներից անսարք պաշտպանություն:

Արտադրողը պատասխանատվություն չի կրում առողջությանը կամ սեփականությանը վնաս հասցնելու համար, եթե դա առաջացել է տեղադրման նշված նորմերի խախտման հետևանքով:

ՈՒՇԱՐԴՈՒԹՅՈՒՆ

Տեղադրումից հետո սպասեք մոտ 3 ժամ մինչ կմիացնեք սառնարանը էլեկտրական ցանցին, որպեսզի համոզված լինեք, որ սառնարակը տեղափոխումից հետո նորմալ տարածվեց դա անհրաժեշտ է սառնարանի ճիշտ աշխատանքի համար:

Շահագործումից առաջ սառնարանում անհրաժեշտ է վանալ սառնարանային և սառցարանային խցիկների ներքին մակերեսները կերակրի սողայի լուծույթով:

Այնքանից հետո, երբ Դուք միացրել եք սառնարանը էլեկտրական ցանցին ջերմակարգավորիչ բռնակը հաստատեք միջին դիրքում, մի քանի ժամից Դուք կարող եք տեղադրել մթերքները սառնարանային և սառցարանային բաժնում:

ՇԵՌԱՑՐԵՔ ՓՈՒՄԱԴԻՄԱՆ ՊԱՀԱՆԳՆԵՐԸ ճնշակի և խորշի հետևի պատի միջև, ինչպես նաև այլ պահանգներ և սոսնձվող ժապավեններ, որոնք պաշտպանում են սարքի շարժական մասերը տեղախախտումներից:

Եթե սարքն ունի պաշտպանիչ ծածկույթ պոլիմերային թաղանթից, սպա զգույշ հեռացրեք այն, պահպանելով նախազգուշության կանոնները, որպեսզի չվնասեք մասերի լաքաներկապատ կամ պոլիմերային ծածկույթները

Սառնարանային բաժնի օգտագործում

AM

Սառնարանային բաժնի ներսում ջերմաստիճանը ինքնաբերաբար կարգավորվում է կառավարման վահանակի կարգավորման համաձայն, խորհուրդ ենք տալիս ջերմակարգավորիչը տեղակայել միջին դիրքում:

Գոլորշիչը գտնվում է սառնարանային բաժնի հետին պատի հետևում՝ տարածքը մեծացնելու, մթերքների դասավորվածությունը օպտիմիզացնելու և բաժնի ներսում տեսանելիությունը լավացնելու համար: Սառնարանի աշխատանքի ընթացքում հետին պատը կարող է պատվել եղյամով կամ ջրի կաթիլներով՝ կախված նրանից՝ աշխատում է տվյալ պահին ճնշակը թե ոչ: Մի անհանգստացեք, դա շատ նորմալ է:

Եթե ընտրված է ջերմաստիճանի նվազագույն ցուցանիշ, իսկ սառնարանը լցված է մթերքով կամ տարածքի ջերմաստիճանը շատ բարձր է, սպա ճնշակը կարող է աշխատել անդադար, ինչի հետևանքով գոլորշիչի հետին պատի վրա գոյանում է եղյամի շերտ: Դա հանգեցնում է էլեկտրաէներգիայի օգտագործման բարձրացման: Նման իրավիճակից խուսափելու համար պարզապես սահմանեք ջերմաստիճանի ավելի բարձր ցուցանիշ, որպեսզի սառնարանային բաժինը ապաստեցվի ինքնաբերաբար:

Սառնարանային բաժնում օդը շրջանառվում է այնպես, որ ավելի ցածր ջերմաստիճանը հաստատվում է ներքեվի մասում:

Նպատակ ունենալով ապահովել մթերքների պահպանման լավագույն պայմանները՝ հետևեք ներքևում շարադրված ցուցումներին՝ սխալ պահպանման դեպքում անգամ ամենաթարմ մթերքները արագ կփչանան: Ի հեճուկս հայտնի կարծիքի, հիշեք, որ պատրաստված մթերքները կարելի է պահել ավելի քիչ ժամանակով, քան թարմ մթերքները:

Սառնարանային բաժինը սարքավորված է հարմարավետ դարակներով, որոնց բարձրությունը կարող է կարգավորվել, շնորհիվ հատուկ ուղղորդիչների, դա թույլ է տալիս տեղավորել խոշոր փաթեթավորումները և բարձր շշերը:

Սառնարանում մի դրեք հեղուկներ՝ առանց կափարիչի տարաներով խուսափելու համար խոնավության բարձրացումից՝ դա հանգեցնում է ջերմաստիճանի բարձրացմանը սառնարանային խցիկում:

Մթերքներ	Տեղակայումը սառնարանում
Թարմ ձուկ և միս	Բանջարեղենի արկղերի վերևի դարակի վրա
Թարմ պանիր	Բանջարեղենի արկղերի վերևի դարակի վրա
Պատրաստի մթերքներ	Ցանկացած դարակի վրա
Երշիկ, հաց, շոկոլադ	Ցանկացած դարակի վրա
Մրգեր և բանջարեղեն	Բանջարեղենի արկղերում
Զվեր	Դռների դարակների վրա
Կարագ և մարգարին	Դռների դարակների վրա
Մթերք շշերում, խմիչքներ, կաթ	Դռների դարակների վրա

Chiller (նեղ մինչև հետևի պատին հենումը) սառնարանային բաժնի միջին ջերմաստիճանից 3-5°C-ով պակաս, նախատեսված է այնպիսի մթերքների համար, ինչպիսիք են՝ ապխտած միսը, կոտլետները, երշիկը: Այդ բաժնում հարկավոր է պահել նաև շուտ փչացող մթերքները՝ խաշած միս, ձուկ և այլն, որոնց սառեցումը անցանկալի կլինի, քանի որ նրանք պետք է օգտագործվեն մոտակա ժամանակում:

Chiller բաժինը խորհուրդ չի տրվում տեղաշարժել իր հաստատված տեղից

Սառցարանային բաժնի օգտագործումը

AM

Սառեցման համար նախատեսված մթերքները հարկավոր է մանրակրկտորեն փաթեթավորել խուսափելու համար ավելորդ եղյամի առաջացումից: Մթերքները սառցարանային բաժնում տեղադրելուց առաջ, սառեցրեք դրանք սառնարանում:

1. Երբ սառեցնում եք թարմ մթերքները, թույլ մի տվեք, որ դրանք դիպչեն ավելի վաղ սառեցված մթերքներին: Գերադասելի է, որ պեստի մթերքները, որոնք տեղադրված են սառցարանային բաժնի ներսում, չդիպչեն հետևի և կողային պատերին: Հիշեք, որ մթերքների պահպանումը կախված է սառեցման արագության հետ:

2. Աշխատեք չբացել սառցարանային բաժնի դուռը սառեցման ժամանակ:

3. Ճիշտ պահպանման և հետագա ապաստեցման համար տեղադրեք մթերքը սառցարանային բաժնում ոչ մեծ բաժիններով՝ դա նպաստում է ավելի արագ և հուսալի սառեցմանը: Խորհուրդ ենք տալիս գրառումներ կատարել նշելով սառեցման ամսաթիվը:

4. Էլեկտրասնուցման խափանումների կամ պատահական ապաստեցման դեպքում, երբ սառնարանային սարքն անջատված է, մի բացեք սառցարանային բաժնի դուռը: Դա թույլ կտա պահպանել ցածր ջերմաստիճանը սառցարանային բաժնում՝ ավելի երկար ժամկետով:

5. Մասամբ հալեցված մթերքները օգտագործեք ջերմամշակման ճանապարհով ճաշատեսակներ պատրաստելու համար:

6. Սառցարանային բաժնում մի տեղադրեք երկար ժամանակով լիքը ապակե տարաներ՝ սառեցված հեղուկներով, մանավանդ եթե դրանց մեջ կան խիստ փակված թշնամու կամ գազավորված խմիչքներ: Հեղուկը, բյուրեղավորվելով, կարող է կոտրել տարան:

7. Եթե շրջակա միջավայրի ջերմաստիճանը երկարատև ժամանակի ընթացքում չի գերազանցում 14 °C, ապա մթերքների պահպանման համար անհրաժեշտ ջերմաստիճանը չի բարձրանա, ինչը կկրճատի մթերքների պահպանման ժամանակը:

8. Հիշեք, որ սառեցված մթերքների ջերմաստիճանի բարձրացումը, որը տեղի է ունեցել ձեռքով հալեցման, սպասարկման և սարքի մաքրման ժամանակ, կարող է նվազեցնել դրանց պահպանման ժամկետը:

9. Եթե անհրաժեշտ է պահման համար մեծ քանակությամբ մթերքներ տեղավորել, ապա կարելի է սառցարանային խցիկից հանել տարաները և պահել մթերքները անմիջապես դարակների վրա: Սառցարանի ներքին տարածության առավելագույն օգտագործման համար, բոլոր դարակների վրա, բացի վերևի դարակից, մթերքները պահելու համար կարելի է դնել այնպես, որ պեստի դրանք դուրս գան դարակի սահմաններից 20 մմ: Սառեցման համար մթերքները վերևի դարակի վրա տեղավորելու դեպքում, պետք է կողմնորոշվել բեռնվածության սահմանագծով (կողային պատի վրա) կամ դարակի ծայրով, եթե սահմանագիծը նշված չէ: Ներքևի տարան հարկավոր չէ հանել, քանի որ դրա առկայությունն անհրաժեշտ է օդի պատշաճ շրջանառության համար:

Ռեժիմ «SUPER»: Տվյալ ռեժիմն ապահովում է ճնշակի անխափան աշխատանքը մինչև մթերքների արագ սառեցման համար անհրաժեշտ ցածր ջերմաստիճաններին հասնելը: Մթերքը սառեցնելուց հետո հարկավոր է սարքը բերել աշխատանքի նորմալ ռեժիմի:

«SUPER» ռեժիմի միացման ժամանակ սարքն ավտոմատ կերպով մաքրում է գոլորշիքը, ընդ որում որոշ ժամանակի ընթացքում ճնակը չի աշխատում:

Էլեկտրաէներգիայի խնայողության ցուցումներ Անսարքությունները և դրանց վերացման մեթոդները

AM

Անսարքություններ՝	Հնարավոր պատճառները/ լուծումները
Ցուցասարքն ամբողջությամբ անջատված է	Խրոցակը միացված չէ էլեկտրական վարդակին, կամ կոնտակտի ստեղծման համար ոչ բավարար է միացված կամ տանը չկա էլեկտրաէներգիա:
Ճնշակը չի գործարկվում:	Սարքը համալրված է ճնշակի պաշտպանիչով (տես Գործարկում և միացում):
Տազնապի ձայնային ազդանշան, և թարթում է սառնարանի լամպը:	Սառնարանի դուռը բաց է մնացել ավելի քան 2 րոպե: Ձայնային ազդանշանի սարքը կրադարի աշխատել, եթե փակեք դուռը:
Ձայնային ազդանշան:	Սառնարանային խցիկի ներսում մթերքի ջերմաստիճանը նորմայից բարձրացել է: Ձայնային ազդանշանի անջատման համար բացեք և փակեք դուռը կամ մեկ անգամ սեղմեք ջերմաստիճանի փոփոխման կոճակը: Տազնապի ազդանշանը անջատելու համար երկու անգամ սեղմեք ջերմաստիճանի փոփոխման կոճակը:
Սառնարանն ու սառցարանը չեն սառեցնում, ինչպես հարկն է:	<ul style="list-style-type: none"> - Վատ են փակված դռները կամ վնասված են խտարարները - Դռները չափազանց հաճախ են բացվում: - Սահմանված է չափազանց բարձր ջերմաստիճան (տես Գործարկում և միացում): - Սառնարանը կամ սառցարանը գերլցված են:
Սառնարանային խցիկում մթերքը սկսում է սառել:	Սահմանված է չափազանց ցածր ջերմաստիճան (տես Գործարկում և միացում):
Ճնշակը մշտապես աշխատում է:	Սեղմվել է SUPER կոճակը (արագ սառեցում)՝ վառվում է SUPER լամպը (տես «Ապարագրություն»): <ul style="list-style-type: none"> - Դուռը վատ է փակված կամ մշտապես բաց է: - Շրջակա միջավայրի ջերմաստիճանը շատ բարձր է:
Սարքը շատ է աղմկում:	<ul style="list-style-type: none"> - Սարքը տեղադրված չի եղել հարթ հորիզոնական մակերեսի վրա (տես՝ «Տեղադրում») - Սարքը տեղադրված է պահարանների միջև, որոնք թրթռում են և աղմկում: - Սառնարանի ներսում սառնազդակը ստեղծում է ոչ մեծ աղմուկ, անգամ երբ ճնշակը չի աշխատում: Դա թերություն չէ, դա նորմալ է:
Ֆունկցիների վաղաժամ անջատվելը:	<p>Էլեկտրական «դժգոհություն» ցանցում կամ էներգամատակարարման կարճաժամկետ խափանումներ</p> <p>Սառնարանի բաղադրիչ մասերի ջերմաստիճանային ձևախախտման հետևանքով կարող է լավել «ճարճատյուն», ինչը չի համարվում թերություն և չի ազդում սարքի աշխատունակության վրա:</p>

Եթե ստուգումից հետո սառնարանը շարունակում է աշխատել ոչ նորմալ ձևով, կապ հաստատեք Սպասարկման կետրոնի հետ:

Սպասարկում և խնամք

Լվանալուց և այլ գործողություններ կատարելուց առաջ անջատեք սառնարանը էլեկտրական ցանցից:

AM

Ապաստեցում

Ուշադրություն Ապաստեցման ընթացքը արագացնելու համար մի օգտագործեք առարկաներ, որոնք կարող են բերել սառնարանի պատերը կամ խախտել սառնարանի բաժինների հերմետիկությունը:

Սառնարանային բաժնի ապաստեցում
Սառնարանային բաժինը ապաստեցվում է ավտոմատ կերպով, առաջացած ջուրը լցվում է ջրաքաշ համակարգ, այնուհետև գոլորշիանում է ճնշակի տարրությունից: Միակ բանը, որ ձեզ անհրաժեշտ է անել սառնարանային բաժինը ապաստարկելու համար՝ դա հետևելն է, որ ջրաքաշ անցքը, որը գտնվում է մրգերի և բանջարեղեններիարկղի հետևում խցանված չլինի:

Սառցարանային բաժնի ապաստեցում
Ժամանակի ընթացքում սառցարանային բաժնի ներքին պատերին առաջանում է եղիյամ: Եղիյամի 5 մմ հաստության դեպքում հարկավոր է ապաստեցնել սառցարանային բաժինը: Ջերմակարգավորիչի բռնակը հաստատեք «OFF» դիրքում և անջատեք սառնարանը էլեկտրական ցանցից: Ապաստեցման ժամանակ սառեցված մթերքները մի քանի շերտով փաթեթավորեք թերթի մեջ և ըստ հնարավորության, տեղավորեք սառը վայրում: Բաց թողեք դուռը, որպեսզի եղիյամը ավելի արագ հալվի: Ապաստեցումն արագացնելու համար սառցարանային բաժնում տաք ջրով թաս տեղադրեք: Հավաքված խոնավությունը հեռացրեք սպունգով կամ ներծծող կտորով: Սառցարանը կրկին միացնելուց առաջ լվացեք և մանրակրկիտ չորացրեք բաժինները:

Սպասարկում և խնամք

Ձեր սառնարանը պատրաստված է հոտ չունեցող հիգիենիկ նյութերից: Այս բնութագրերի պահպանման համար սուր հոտ ունեցող մթերքները միշտ պահեք ամուր փակված ամաններով խուսափելու համար հոտերից, որոնք հետո շատ բարդ կլինի վերացնել: Սառնարանի ներքին և արտաքին մակերեսները լվացեք սպունգով կամ փափուկ լաթով թրջված կերակրի սոդայի և գոլ ջրի լուծույթով (սոդան նաև լավ ախտահանիչ է): Կերակրի սոդա չունենալու դեպքում օգտագործեք որևէ չեզոք լվանալու միջոց:

Երբեք մի օգտագործեք օրգանական լուծիչներ, հարթեցնող, քլոր, ամոնիակ պարունակող նյութեր:

Բոլոր հանվի մասերը կարելի է լվանալ օճառի կամ լվացող միջոցի ջրային լուծույթով: Դրանք կարելի է նաև լվանալ սպասք լվանալու մեքենայով: Հիշեք, որ բոլոր հանվող մասերը անհրաժեշտ է մանրակրկիտ չորացնել՝ դրանք սառնարան դնելուց առաջ: Փոշին կարող է կուտակվել սառնարանի խտարարի վրա և խոչընդոտել նրա նորմալ աշխատանքին: Զգուշորեն փոշեկուլով մաքրեք սառնարանի հետևի պատը՝ օգտագործելով համապատասխան գլխադիրներ:

Եթե Դուք պատրաստվում եք տևական ժամանակ չօգտագործել սառնարանը, ապաստեցրեք այն, լվացեք ներսի մասը, չորացրեք և դռները փոքր-ինչ բաց թողեք խուսափելու համար տհաճ հոտից և բորբոսից:

Սառնարանի բաղադրիչ մասերի ջերմաստիճանային ձևախախտման հետևանքով կարող է լսվել «ճարճատյուն», ինչը չի համարվում թերություն և չի ազդում սարքի աշխատունակության վրա: Էլեկտրասարքավորման աշխատանքի ժամանակ ջերմակարգավորիչի և ճնշակի միացման բնորոշ ձայները նորմալ ձայներ են:

Լուսավորության լամպի փոխում

Եթե ներքին լուսավորության լուսադիոդային լամպը անսարք է, ապա դրա փոխարինումը պետք է իրականացնի սպասարկման կենտրոնի մասնագետը:

