

Содержание

1	Меры предосторожности	214
1.1	Общие меры предосторожности	214
1.2	Идентификационная табличка	217
1.3	Ответственность производителя	218
1.4	Назначение прибора	218
1.5	Утилизация	218
1.6	Данное руководство по эксплуатации	219
1.7	Как читать руководство по эксплуатации	219
2	Описание	220
2.1	Общее описание	220
2.2	Символы	220
2.3	Принадлежности, поставляемые в комплекте	221
3	Использование	222
3.1	Меры предосторожности	222
3.2	Первое использование	222
3.3	Эксплуатация варочной панели	223
4	Чистка и уход	225
4.1	Меры предосторожности	225
4.2	Чистка прибора	225
5	Установка	227
5.1	Указания по безопасности	227
5.2	Врезка рабочей поверхности	227
5.3	Встраивание	228
5.4	Кронштейны крепления	229
5.5	Подключение к газовой сети	230
5.6	Регулировка для разных видов газов	234
5.7	Электрическое подключение	240
5.8	Для монтажника	241

ПЕРЕВОД ИСХОДНЫХ ИНСТРУКЦИЙ

Настоящие инструкции действительны исключительно для стран назначения, указанных в табличке характеристик, закрепленной на приборе.

Данная встраиваемая варочная панель относится к классу 3.

Рекомендуется внимательно прочитать данное руководство, в котором содержатся все указания для сохранения неизменными внешнего вида и функций купленного прибора.

Для получения дополнительной информации о продукте см.: www.smeg.com



1 Меры предосторожности

1.1 Общие меры предосторожности

Риск получения травм

- Во время эксплуатации данный прибор и его доступные части сильно нагреваются. Не дотрагивайтесь до нагревательных элементов во время эксплуатации.
- Наденьте термические перчатки для защиты рук, когда работаете с блюдами внутри духового шкафа.
- Никогда не пытайтесь потушить огонь/возгорание водой: выключите прибор и накройте огонь крышкой или невозгораемой тканью.
- Данным прибором могут пользоваться дети в возрасте от 8 лет, лица с ограниченными физическими, сенсорными или умственными способностями, с недостаточным опытом или знаниями, если они находятся под присмотром или были обучены пользованию лицом, ответственным за их безопасность.
- Не разрешайте детям играть с прибором.
- Не допускайте нахождения вблизи прибора детей младше 8 лет без присмотра взрослых.
- Не позволяйте детям, которым меньше 8 лет, приближаться к прибору во время его функционирования.
- Дети не могут выполнять чистку и операции по уходу, если не находятся под присмотром.
- Убедитесь в правильности установки пламярассекателей и крышек на них в соответствующих пазах.
- Будьте максимально внимательными в связи с быстрым нагреванием зон приготовления. Не допускайте нагревания пустых кастрюль. Опасность перегрева.
- Жиры и масла при перегреве могут загореться. Не отходите от прибора во время приготовления блюд, содержащих масла или жиры. В случае загорания масел или жиров никогда не гасите огонь водой. Накройте кастрюлю крышкой и выключите задействованную зону приготовления.
- Всегда следите за процессом приготовления. За кратковременными процессами приготовления следует наблюдать постоянно.



- Во время приготовления не ставьте металлические предметы, например, посуду или столовые приборы, на поверхность варочной панели, так как они могут перегреться.
- Не вставляйте остроконечные металлические предметы (столовые приборы или инструменты) в пазы и прорези.
- Не наливайте воду на очень горячие противни.
- Не используйте баллончики с аэрозолями вблизи работающего прибора.
- Выключайте прибор после использования.
- Запрещается вносить изменения в конструкцию прибора.
- Не пытайтесь отремонтировать прибор самостоятельно или без помощи квалифицированного техника.
- Никогда не вынимайте вилку, дергая за кабель.
- Если кабель питания поврежден, немедленно свяжитесь с сервисной службой, которая заменит вам кабель.
- При необходимости пользуйтесь деревянными или пластмассовыми кухонными принадлежностями.
- Не садитесь на прибор.
- Не используйте струи пара под давлением для чистки прибора.
- Не загромождайте отверстия и прорези, предназначенные для вентиляции и отвода тепла.
- Не оставляйте прибор без присмотра во время приготовления пищи, при котором может происходить выделение жира и масла, поскольку существует опасность их возгорания при перегреве. Необходимо соблюдать максимальную осторожность.
- Не оставляйте посторонние предметы на варочных панелях.
- Никогда не используйте прибор для обогрева помещения.
- Не распыляйте никакие аэрозоли вблизи духовки.
- Не пользуйтесь приборами или емкостями из пластмассы для приготовления пищи.
- Кастрюли и сковороды должны располагаться внутри периметра варочной панели.
- Вся посуда должна иметь плоское ровное дно.
- В случае перелива через край посуды необходимо удалить избыточную жидкость с варочной панели.

Риск повреждения прибора

- Не используйте абразивные или коррозионные чистящие средства (например, порошки, пятновыводители и металлические мочалки) для чистки стеклянных частей прибора.



Меры предосторожности

- Нельзя допускать попадания на варочную панель кислотосодержащих веществ, например, лимонного сока или уксуса.
- Не помещайте пустые сковороды или кастрюли на включенных варочных зонах.
- Не используйте струи пара под давлением для чистки прибора.
- Запрещается использовать грубые или абразивные материалы, а также острые металлические скребки.
- Для очистки стальных частей или поверхностей с металлизированной отделкой (например анодированных, никелированных, хромированных) нельзя использовать средства, содержащие хлор, аммиак или отбеливатель.
- Не используйте абразивные или коррозионные чистящие средства (например, порошки, пятновыводители и металлические мочалки) для чистки стеклянных частей прибора.
- Нельзя мыть в посудомоечной машине съемные элементы, такие как решетки, пламярассекатели и крышки конфорок.

Установка

- **Не следует устанавливать** этот прибор на катерах или в трейлерах.
- Не следует устанавливать прибор на подставке-пьедестале.
- Встраивание духовки в мебель следует производить вдвоем.
- Во избежание возможного перегрева не следует устанавливать прибор за декоративной дверью или панелью.
- Перед проведением любых действий с прибором (установкой, расположением или перемещением) следует обязательно надеть средства индивидуальной защиты.
- Перед проведением любых действий с прибором отключите его от главной сети электрического питания.
- Установку и сервисные операции должны выполнять квалифицированные специалисты с соблюдением местных нормативных требований.
- Операции по подключению к газовой магистрали должны производиться уполномоченным техническим персоналом.



- Монтаж с использованием гибкого шланга должен производиться так, чтобы его протяженность не превышала 2 метров для стального гибкого шланга и 1,5 метров для резинового шланга.
- Шланг не должен соприкасаться с подвижными деталями и подвергаться сдавливанию.
- Если это требуется, используйте регулятор давления, соответствующий действующим нормам.
- По окончании любых работ, проверьте момент затяжки газовых соединений, его значение должно находиться в интервале от 10 Нм до 15 Нм.
- После установки проверьте подключение на утечку с помощью мыльного раствора, но ни в коем случае не с помощью пламени.
- Операции по обслуживанию должны производиться уполномоченным техническим персоналом.
- Требуется обязательное подключение к заземлению в соответствии с процедурами, предусмотренными нормами по безопасности электрических приборов.
- Используйте провода, выдерживающие температуру не менее 90 °С.

- Момент затяжки винтов проводников питания клеммной панели должен составлять 1,5-2 Нм.
- Возможная замена кабеля электропитания должна выполняться только уполномоченным техническим персоналом.

Для данного прибора

- Стеклокерамическая поверхность отличается особой прочностью к ударам, но необходимо избегать падения жестких острых предметов на поверхность варочной панели, это может привести к ее расколу.
- Стеклокерамическая поверхность не должна использоваться как опорная поверхность!
- В случае образования растрескиваний и трещин или если стеклокерамическая поверхность расколется, немедленно выключите прибор. Отключите электропитание и свяжитесь с сервисной технической службой.

1.2 Идентификационная табличка

Идентификационная табличка с техническими данными, паспортным номером и маркировкой. Никогда не снимайте идентификационную табличку.



Меры предосторожности

1.3 Ответственность производителя

Производитель снимает с себя любую ответственность за вред, причиненный людям в результате:

- использования прибора в целях, отличных от предусмотренных;
- несоблюдения указаний инструкций по эксплуатации;
- нарушения целостности хотя бы одной части прибора;
- использования неоригинальных запчастей.

1.4 Назначение прибора

- Данный прибор предназначен для приготовления пищи в домашних условиях. Любое иное использование прибора считается ненадлежащим.
- Прибор не предназначен для использования с наружными таймерами или с применением систем дистанционного управления.

1.5 Утилизация



Утилизация данного прибора выполняется отдельно от других видов отходов (директивы 2002/95/CE, 2002/96/CE, 2003/108/CE). В данном приборе нет веществ в количестве, которое может считаться опасным для здоровья или окружающей среды в соответствии с действующими европейскими директивами.

Чтобы утилизировать прибор:

- Обрежьте кабель питания и удалите кабель вместе с вилкой.



Электрическое напряжение Опасность электрического удара

- Отключите общее электрическое питание.
- Отключите кабель питания от электрической сети.
- По окончании срока службы прибора его следует передать в соответствующие центры дифференцированного сбора электрических и электронных отходов или же передать продавцу в момент покупки аналогичного прибора, в соотношении один к одному.



Примите во внимание, что для упаковки прибора применяются безвредные материалы, пригодные для повторного использования.

- Передайте материалы упаковки в соответствующие центры дифференцированного сбора отходов.



Пластиковые упаковки Опасность удушья

- Запрещается выбрасывать упаковку или ее части.
- Не допускайте, чтобы дети играли с пластиковыми упаковочными пакетами.

1.6 Данное руководство по эксплуатации

Данное руководство является неотъемлемой частью прибора и должно храниться в доступном для пользователя месте в течение всего срока эксплуатации прибора.

Перед началом эксплуатации прибора внимательно прочтите данное руководство.

1.7 Как читать руководство по эксплуатации

В настоящем руководстве используются следующие понятия для облегчения чтения:

Меры предосторожности



Общая информация о настоящем руководстве по эксплуатации, о технике безопасности и финальной утилизации.

Описание



Описание прибора и принадлежностей.

Использование



Информация по эксплуатации прибора и принадлежностей, советы по приготовлению.

Чистка и уход



Информация о правильной чистке и уходу за прибором.

Установка



Информация для квалифицированного техника: установка, пуск в эксплуатацию и приемные испытания.



Меры предосторожности



Информация



Предложения

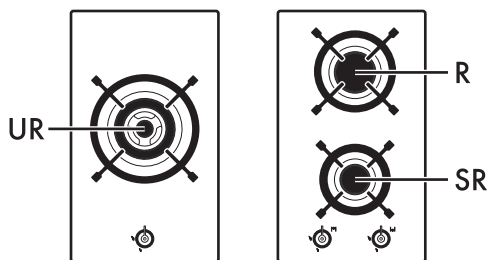
1. Последовательность инструкций по эксплуатации.

- Отдельная инструкция по эксплуатации.



2 Описание

2.1 Общее описание



30 см

SR = Полубыстрая

R = Быстрая





UR = Сверхбыстрая

2.2 Символы

Зоны приготовления

- | Задняя центральная
- | Передняя центральная

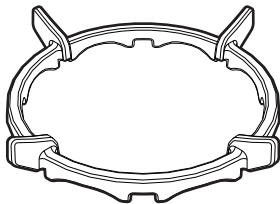
Ручки управления конфорками

Используются для розжига и регулировки пламени конфорок. Нажмите и поверните ручки против часовой стрелки до символа  для поджига соответствующих горелок. Поворачивайте ручки в зоне, находящейся между символами максимального  и минимального  режима нагрева для регулировки пламени. Поверните ручки в положение  для выключения конфорок.



2.3 Принадлежности, поставляемые в комплекте

Редукционная решетка Wok



Приспособление для емкостей “Wok”
(китайские сковородки).

i Принадлежности, которые могут контактировать с пищевыми продуктами, изготовлены из материалов, соответствующих нормам действующего законодательства.

i Оригинальные комплектующие или дополнительные принадлежности можно заказать в уполномоченных сервисных центрах технического обслуживания. Используйте только оригинальные принадлежности и запчасти от производителя.



3 Использование

3.1 Меры предосторожности



Неправильное использование

Опасность ожогов

- Убедитесь в правильности установки пламярассекателей и крышек на них в соответствующих пазах.
- Жиры и масла при сильном нагревании могут воспламеняться. Необходимо соблюдать максимальную осторожность.
- Не оставляйте прибор без присмотра, если во время приготовления пищи происходит выделение жира или масел.
- Не распыляйте никакие аэрозоли вблизи прибора.
- Не прикасайтесь к нагретым элементам прибора во время его работы. Необходимо дать им остыть перед началом возможных операций по чистке.
- Не позволяйте детям, которым меньше 8 лет, приближаться к прибору во время его функционирования.



Неправильное использование

Риск повреждения поверхностей


- Не покрывайте листами оловянной фольги конфорки или саму варочную панель.
- Кастриули и сковороды должны располагаться внутри периметра варочной панели.
- Вся посуда должна иметь плоское ровное дно.
- В случае перелива через край посуды необходимо удалить избыточную жидкость с варочной панели.

3.2 Первое использование


1. Удалите все защитные пленки снаружи и внутри прибора, а также с принадлежностей.
2. Удалить возможные этикетки (за исключением таблички с техническими данными) с принадлежностей.
3. Извлеките из прибора и вымойте все принадлежности (см. 4 Чистка и уход).



3.3 Эксплуатация варочной панели

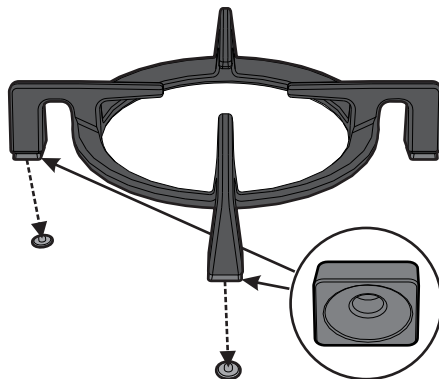
Все органы управления и сигнализации прибора расположены на фронтальной панели. Возле каждой ручки указана соответствующая ей конфорка. Данный прибор снабжен устройством электронного розжига. Для розжига достаточно нажать и повернуть ручку против часовой стрелки на символ максимального пламени. Если в течение первых 15 секунд конфорка не включается, поверните ручку в положение  и попробуйте зажечь заново по истечении 60 секунд. После розжига конфорки удерживайте ручку нажатой в течение нескольких секунд, чтобы позволить термopаре разогреться. Конфорка может выключаться при отпускании ручки: это означает, что термopара недостаточно разогрелась. Подождите немного и повторите операцию. Держите ручку нажатой более длительное время.



Если конфорки случайно погаснут, предохранительное устройство перекроет выход газа даже при открытом кране. Верните ручку в положение  и попробуйте зажечь заново по истечении 60 секунд.

Правильное положение решеток

Под решетками имеются вогнутые силиконовые прокладки, которые необходимо расположить на соответствующем стопорном штифте, расположенном на варочной панели.



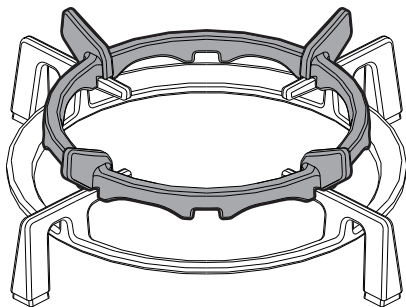
Удостоверьтесь, что решетки были просто отцентрированы на соответствующих горелках, чтобы они не находились в приподнятом или наклонном положении; в противном случае следует повторить их установку. В случае, если заметите особую нестабильность кастрюли, проверьте корректную установку решеток.



Использование

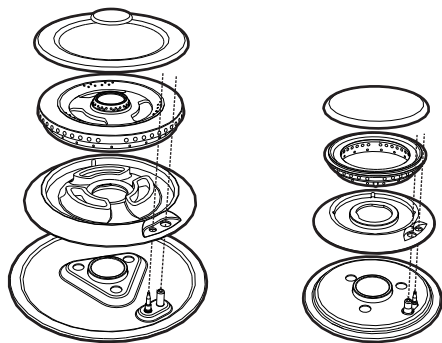
Решетки для адаптации

Решетка для адаптации устанавливается на решетку варочной панели. Убедитесь, что она правильно расположена.



Правильное положение пламярассекателей и крышек

Перед тем, как включить конфорки варочной панели, убедитесь, что пламярассекатели и крышки на них установлены в соответствующих пазах. Положение отверстий конфорки должно совпадать со свечами и термопарами. Кроме того, необходимо проконтролировать, чтобы выступы пламярассекателей правильно входили в отверстия конфорки.



Практические советы по использованию варочной панели

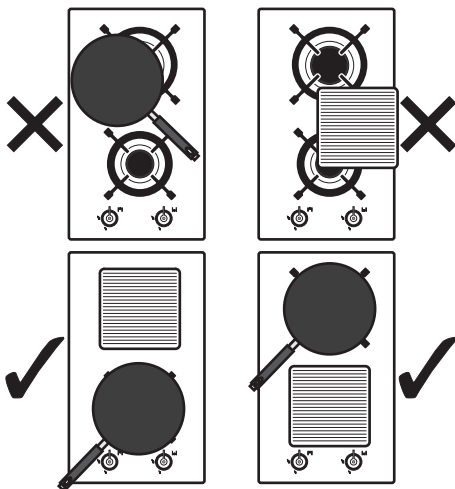
Для достижения оптимальной эффективности конфорок и минимального расхода газа необходимо использовать посуду с крышкой, по размерам пропорциональную конфорке, чтобы пламя не «лизало» ее боковые стенки. В момент закипания убавьте пламя до минимального необходимого уровня, чтобы предотвратить переливание жидкости через край.



Диаметры емкостей:

- SR: 10 - 24 см
- R: 12 - 24 см
- UR: 12 - 26 см

Чтобы предотвратить риск ожогов, повреждения варочной панели или рабочего стола во время приготовления пищи, все емкости или жаровни (не входящие в комплект поставки) должны размещаться внутри периметра варочной панели.





4 Чистка и уход

4.1 Меры предосторожности



Неправильное использование Риск повреждения поверхностей

- Не используйте струи пара под давлением для чистки прибора.
- Для очистки стальных частей или поверхностей с металлизированной отделкой (например анодированных, никелированных, хромированных) нельзя использовать средства, содержащие хлор, аммиак или отбеливатель.
- Не используйте абразивные или коррозионные чистящие средства (например, порошки, пятновыводители и металлические мочалки) для чистки стеклянных частей прибора.
- Запрещается использовать грубые или абразивные материалы, а также острые металлические скребки.
- Нельзя мыть в посудомоечной машине съемные элементы, такие как решетки, пламярассекатели и крышки конфорок.

4.2 Чистка прибора

Для обеспечения хорошей сохранности поверхностей прибора их необходимо регулярно чистить по окончании каждого использования, после того как они остынут.

Плановая ежедневная чистка

Всегда используйте только специальные чистящие средства, не содержащие абразивов или кислотосодержащих веществ на основе хлора.

Налейте средство на влажную ткань и проведите ею по поверхности, затем аккуратно промойте водой и вытрите насухо мягкой тряпкой или салфеткой из микрофибры.

Пятна от продуктов или остатки пищи

Во избежание повреждения поверхностей строго запрещается использовать стальные мочалки и острые скребки.

Следует применять обычные неабразивные средства, пользуясь при необходимости деревянными или пластмассовыми инструментами. Тщательно ополосните и протрите насухо мягкой тряпкой или салфеткой из микрофибры.

Не допускайте засыхания внутри духовки остатков пищевых продуктов на основе сахара (например, варенья), так как они могут разрушить эмаль, покрывающую внутреннюю часть духовки.



Чистка и уход

Решетки варочной панели

Выньте решетки и промойте их теплой водой с неабразивным моющим средством. Тщательно удалите все следы нагара. Высушите решетки и установите снова на варочную панель.



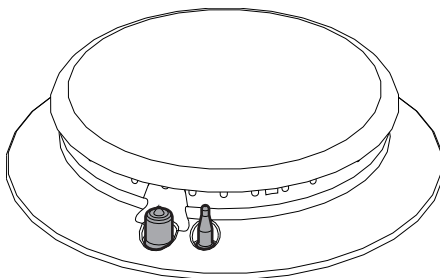
Постоянный контакт решеток с пламенем с течением времени может привести к повреждению эмали стали вблизи зон, подвергаемых тепловому воздействию. Это естественное явление, которое никаким образом не изменяет рабочие характеристики данного компонента.

Пламярассекатели и крышки конфорок

Пламярассекатели и крышки конфорок являются съемными для упрощения их чистки. Их следует промывать в горячей воде с неабразивным моющим средством. Тщательно удалите любые следы нагара и подождите до полного высыхания. Установите на место пламярассекатели с крышками, убедившись в правильности их расположения в соответствующих пазах.

Запальные свечи и термопары

Для корректного функционирования свечей поджига и термопар они должны быть всегда хорошо очищены. Следует часто проверять их состояние и, при необходимости, очищать влажной тряпкой. Присохшие остатки можно удалить деревянной зубочисткой или иголкой.





5 Установка

5.1 Указания по безопасности



Распространение тепла во время функционирования прибора
Риск пожара

- Убедитесь, что материал мебели термостойкий.
- Убедитесь, что мебель располагает необходимыми отверстиями.

Фанеровка, клеящие вещества или пластмассовые отделочные покрытия на мебели, расположенные рядом с варочной панелью, должны быть термостойкими ($>90^{\circ}\text{C}$), иначе они могут деформироваться со временем.



Минимальное расстояние между вытяжкой и варочной панелью должны соответствовать, как минимум, тем, что указаны в инструкциях по монтажу самой вытяжки.

Необходимо также соблюдать минимальные расстояния в вырезках рабочей панели на задней части, как указано на иллюстрации по монтажу.

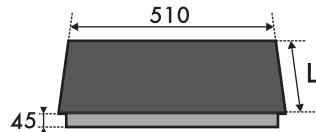
5.2 Врезка рабочей поверхности



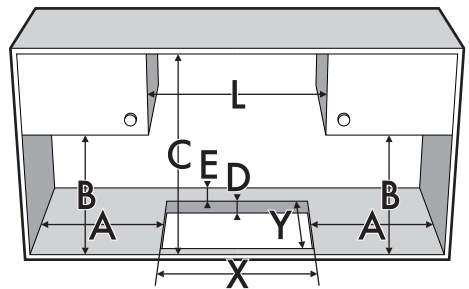
Следующая операция требует выполнения каменных и/или столярных работ и, поэтому, должна осуществляться квалифицированным специалистом.

Установка возможна в сочетании с различными материалами, такими как кирпичная кладка, металл, натуральное дерево или ламинированные пластиком деревянные конструкции, которые должны обладать достаточной термостойкостью ($>90^{\circ}\text{C}$).

Сделайте отверстие в рабочем столе кухонной мебели с указанными размерами (размеры приведены в мм).



L	X	Y
300	252 ÷ 256	478 ÷ 482



A	B	C	Д	E
мин. 150	мин. 460	мин. 750	40 ÷ 60	мин. 50

RU



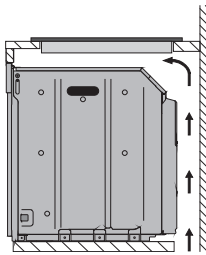
Установка

5.3 Встраивание

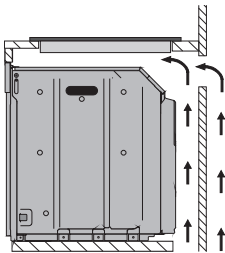
В отсеке встраиваемой духовки

Расстояние между варочной панелью и кухонной мебелью или встраиваемыми приборами должно гарантировать достаточную вентиляцию и достаточный выход воздуха.

При установке над духовкой, необходимо предусмотреть наличие свободного пространства между дном варочной панели и частью устанавливаемого ниже оборудования.



с отверстием на дне



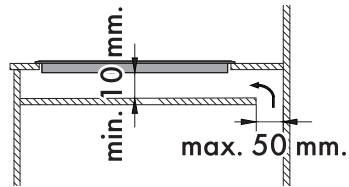
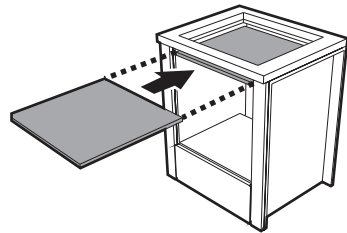
с отверстием на дне и сзади



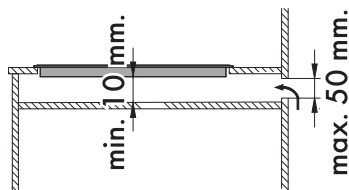
При установке над духовкой последняя должна снабжаться охлаждающим вентилятором.

В нейтральном отсеке или ящиках

В случае наличия иной мебели (боковые стенки, ящики и т.п.), посудомоечных машин или холодильников, расположенных под варочной панелью, необходимо установить деревянное двойное дно на минимальном расстоянии **10 мм** от нижней стороны варочной панели во избежание случайных контактов. Снятие двойного дна должно быть возможным только при использовании специальных инструментов.



с отверстием на дне



с отверстием сзади

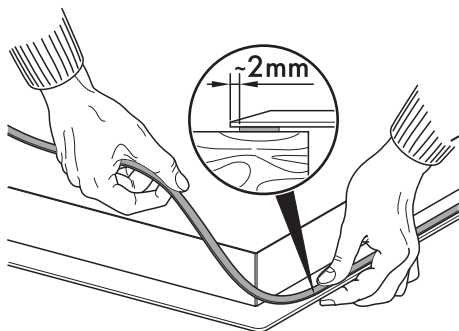


Отсутствие двойного дна создает для потребителя риск случайного контакта с острыми или горячими частями.



Прокладка варочной панели

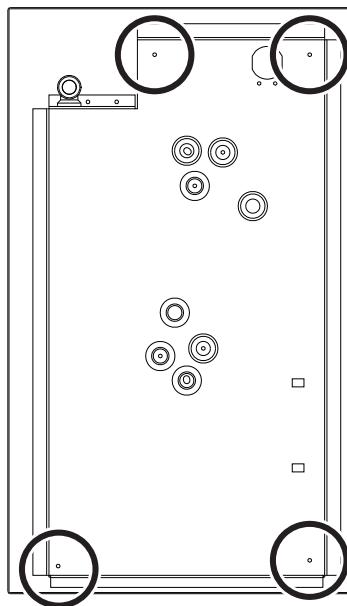
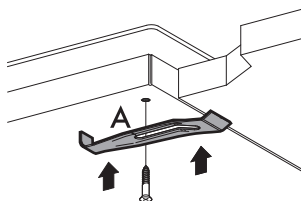
Во избежание проникновения жидкостей между рамкой варочной панели и рабочей поверхностью перед монтажом варочной панели по всему ее периметру проложите прилагаемую в комплекте прокладку.



Не закрепляйте варочную панель, используя силикон. Он не позволит при необходимости выполнение демонтажа варочной панели, не повредив ее.

5.4 Кронштейны крепления

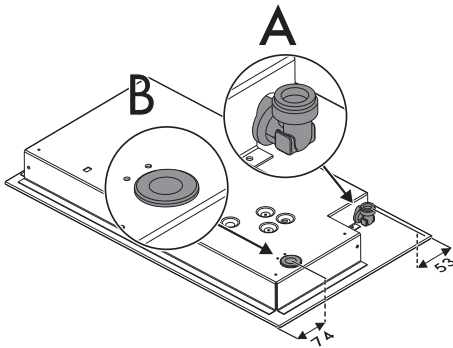
Привинтите скобы (А), совместив их со специальными отверстиями, расположенными на боковых сторонах нижнего картера, чтобы правильно прикрепить варочную панель к конструкции.





Установка

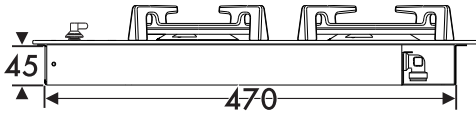
Места подключения газа и электропитания



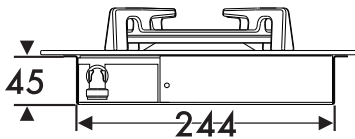
A Точка подключения газа

B Точка подключения электропитания

Габариты; размеры указаны в миллиметрах (мм)



Вид справа



Вид сзади

5.5 Подключение к газовой сети



Утечка газа

Опасность взрыва

- По окончании любых работ, проверьте момент затяжки газовых соединений, его значение должно находиться в интервале от 10 Нм до 15 Нм.
- Если это требуется, используйте регулятор давления, соответствующий действующим нормам.
- После установки проверьте подключение на утечку с помощью мыльного раствора, но ни в коем случае не с помощью пламени.
- Шланг не должен соприкасаться с подвижными деталями и подвергаться сдавливанию.

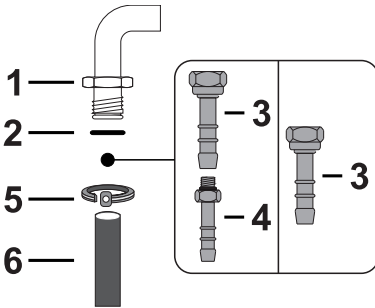
Общая информация

Подключение к газовой сети должно осуществляться с использованием жесткой медной трубы или гибкой стальной трубы со сплошной стенкой, с соблюдением требований, установленных действующими нормами. Для подачи другого типа газа см. главу «5.6 Регулировка для разных видов газов». Впускной газовый патрубок имеет наружную газотрубную резьбу на 1/2" (ISO 228-1).



Подключение с помощью ниппеля

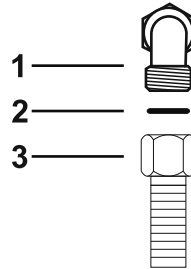
Аккуратно привинтите фитинг **3** к газовому патрубку **1** (резьба 1/2" ISO 228-1) прибора, подложив прокладку **2**. В зависимости от диаметра используемой газовой трубы можно также навинтить адаптер ниппеля **4** на ниппель **3**. После затягивания фитингов, наденьте концы газовой трубы **6** на фитинг и закрепите их хомутом **5**, соответствующим действующим нормам.



Подключение с использованием гибкой стальной трубы

Подключите подачу сетевого газа, используя гибкий непрерывный стальной шланг с характеристиками, указанными в действующих нормах.

Аккуратно навинтите штуцер **3** на газовый патрубок **1** прибора, подложив прокладку **2** из оснастки.



Подключение с помощью резинового шланга, соответствующее действующим нормам, может быть выполнено только в том случае, если шланг можно проверить по всей его длине.



Внутренний диаметр гибкого шланга должен составлять 8 мм для сжиженного газа, 13 мм для газа метана и газа городской сети.

Прокладка служит для предотвращения утечек газа. После установки проверьте подключение на утечку с помощью мыльного раствора, но ни в коем случае не с помощью пламени.

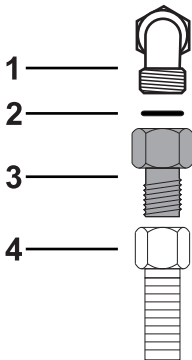


Установка

Соединение с применением гибкого стального шланга с коническим штуцером

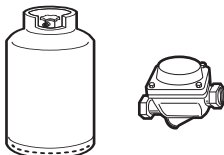
Подключите подачу сетевого газа, используя гибкий непрерывный стальной шланг с характеристиками, указанными в действующих нормах.

Аккуратно привинтите штуцер **3** к газовому патрубку **1** (резьба $\frac{1}{2}$ " ISO 228-1) прибора, подложив прокладку **2** из комплекта поставки. Нанесите изолирующий материал на резьбу ($\frac{1}{2}$ " ISO 7.1) патрубка **3**, затем прикрутите гибкий стальной шланг **4** к патрубку **3**.



Подключение к сжиженному газу

Используйте регулятор давления и выполните подключение к баллону с соблюдением требований, установленных действующими нормами.



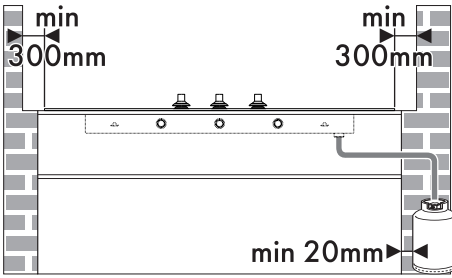
Давление подачи газа должно соответствовать значениям, указанным в таблице "Таблица характеристик конфорок и форсунок".

Отсек для газового баллона

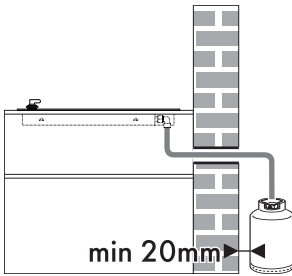
- Отверстие и внутренняя часть отсека должны отвечать размерам самых больших баллонов (оснащенных регулятором) и обеспечивать легкий ввод и извлечение баллона.
- Баллон, оснащенный регулятором, должен легко устанавливаться и выниматься из отсека.
- Отсек должен иметь исправную вентиляцию со стороны отверстий как в основании, так и верхней части.
- Вентиляционные отверстия отсека для баллонов не должны быть закрыты ни в коем случае.
- Отсек с баллоном не должен напрямую сообщаться с частями прибора, в которых расположены горелки.
- Опора баллона должна обладать прочностью к постоянным деформациям, когда она подвергается нагрузке полного баллона. Не разрешается устанавливать баллон непосредственно на пол.
- Кран и место подсоединения баллона должны быть легко доступны.
- Возможные вытекания из емкостей, установленных на варочной панели, не должны падать непосредственно на баллон или на его принадлежности.
- Гибкая труба не должна соприкасаться с режущей кромкой.



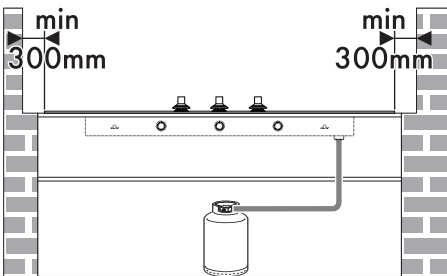
Установка газового баллона



Пример установки баллона сбоку



Пример установки баллона в задней части



Пример установки баллона под
негорючей панелью

Вентиляция помещений

Прибор можно устанавливать только в постоянно вентилируемых помещениях, как предусмотрено действующими нормами. В помещении, где устанавливается прибор, должен обеспечиваться такой приток воздуха, который требуется для регулирования процесса горения газа и воздухообмена в самом помещении. Защищенные решетками отверстия для впуска воздуха должны иметь размеры, соответствующие действующим нормам и располагаться так, чтобы их ничто не перекрывало, даже частично.

В помещении должна поддерживаться достаточная вентиляция для отвода тепла и влажности, возникающих при приготовлении пищи; в частности, после продолжительного использования рекомендуется открыть окно или увеличить скорость вращения вентиляторов (если имеются).

Отвод продуктов горения

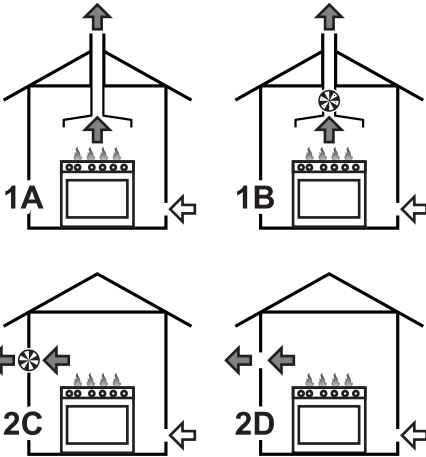
Отвод продуктов горения должен обеспечиваться с помощью вытяжек, подсоединенных к надежно функционирующей дымовой трубе с естественной тягой или с помощью принудительной вытяжки.

Проектирование эффективной вытяжной системы с соблюдением позиций установки и расстояний, указанных в нормативной документации, должно осуществляться квалифицированным специалистом.



Установка

По окончании монтажных работ специалист по установке должен выдать свидетельство о соответствии.



- 1 Отвод отработанных газов посредством вытяжки
- 2 Отвод отработанных газов без вытяжки
- A Отвод посредством отдельной дымовой трубы с естественной тягой
- B Отвод посредством отдельной дымовой трубы с электровентилятором
- C Отвод непосредственно во внешнюю атмосферу со стенным или укрепленным на стекле электровентилятором
- D Отвод непосредственно во внешнюю атмосферу на стене

↖ Воздух

↖ Продукты сгорания

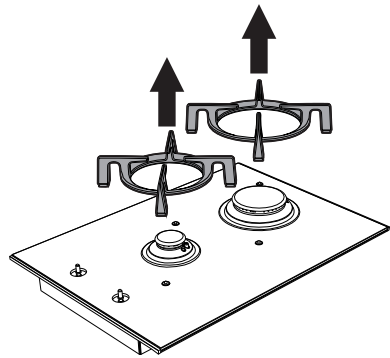
⊗ Электрический вентилятор

5.6 Регулировка для разных видов газов

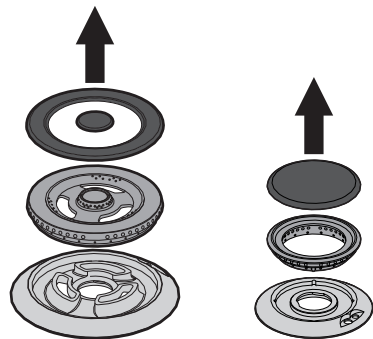
Для работы с другими видами газа необходимо заменить форсунки и отрегулировать первичный воздух. Для замены форсунок и регулировки конфорок необходимо демонтировать панель.

Снятие панели

1. Снимите решетки с панели.

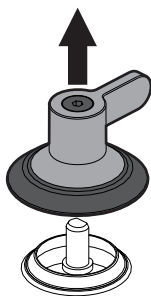


2. Снимите пламярассекатели и соответствующие крышки конфорок.

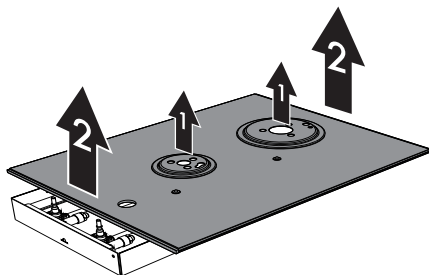




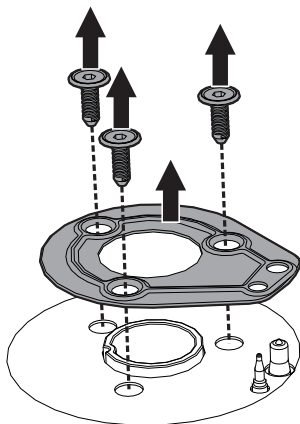
3. Для снятия ручек потянуть их вверх.



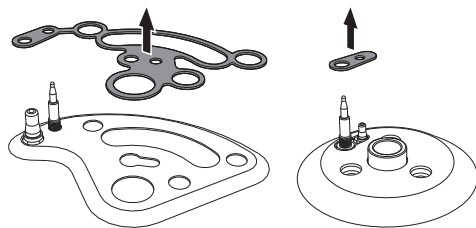
6. Снимите кювету (1) и панель (2).



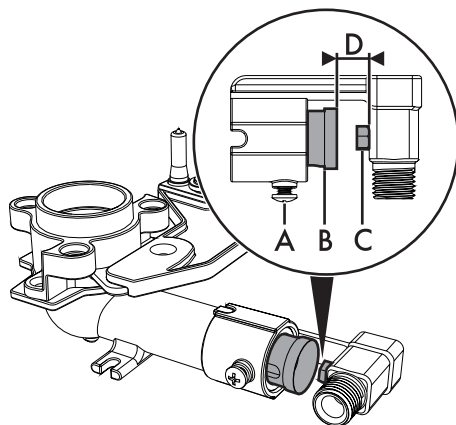
4. Снимите крепежные винты панели и пластины, относящиеся к каждой зоне горелок.



5. Снимите пластины свечей и термопар.



Замена форсунок



1. Отвинтите винт **A** и задвиньте вниз регулятор воздуха **B**.
2. С помощью жесткого ключа снимите форсунки **C** и установите подходящие для нового типа газа, следуя указаниям, приведенным в соответствующих таблицах (см. «Таблица характеристик конфорок и форсунок»).



Момент затяжки форсунки не должен превышать 3 Нм.



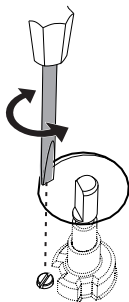
Установка

- Отрегулируйте поступление воздуха, сместив регулятор воздуха **B**, пока не будет достигнуто расстояние **D**, указанное в соответствующей таблице (см. «Таблица характеристик конфорок и форсунок»).
- Выполнив регулировку каждой конфорки, снова смонтируйте прибор соответствующим образом.

Регулировка минимальной подачи метана или бытового газа

Включите конфорку и установите ее на минимальное пламя. Снимите ручку газового крана, после чего ослабьте или затяните регулировочный винт, находящийся сбоку от стержня крана (в зависимости от модели), настолько, чтобы получить равномерное малое пламя.

Установите ручку на место и проверьте стабильность пламени конфорки. Быстро поверните ручку от максимального до минимального значения: пламя не должно погаснуть. Повторить эту операцию для всех газовых кранов.



Регулировка минимального уровня пламени для сжиженного газа

Завинтите полностью в направлении часовой стрелки винт, расположенный сбоку от стержня крана подачи газа.



После перенастройки на вид газа, иной, чем тот, для которого варочная панель проверялась во время технического контроля, замените ярлык газовой регулировки, наклеиваемый на крышку, на соответствующий новому виду газа. Этикетка находится в пакете с форсунками (если имеется).

Смазка газовых кранов

Со временем газовые краны могут начать заедать и поворачиваться с трудом. Примите необходимые меры для их внутренней очистки и замены консистентной смазки.



Смазка газовых кранов должна осуществляться квалифицированным персоналом.



Обозначения видов газа в разных странах

Вид газа	IT	GB-IE	FR-BE	DE	AT	NL	ES	PT	SE	RU	DK	PL	HU
1 газ метан G20													
G20 20 мбар	•	•		•	•		•	•	•	•	•		
G20/25 20-25 мбар			•										
2 газ метан G20													
G20 25 мбар													•
3 Газ метан G25													
G25 25 мбар						•							
4 Газ метан G25.1													
G25.1 25 мбар													•
5 Газ метан G25													
G25 20 мбар				•									
6 газ метан G27													
G27 20 мбар												•	
7 Газ метан G2.350													
G2.350 13 мбар													•
8 Сжиженный газ G30/31													
G30/31 28-37 мбар		•	•				•			•			
G30/31 30-37 мбар	•							•					
G30/31 30-30 мбар						•			•		•		
9 Сжиженный газ G30/31													
G30/31 37 мбар												•	
10 Сжиженный газ G30/31													
G30/31 50 мбар				•	•								
11 Городской газ G110													
G110 8 мбар	•								•		•		
12 Городской газ G120													
G120 8 мбар									•				

RU



Учитывая страну установки прибора, можно определить используемые виды газа. По цифровой маркировке необходимо определить в "Таблица характеристик конфорок и форсунок" правильные параметры.



Установка

Таблица характеристик конфорок и форсунок

1	Газ метан G20 - 20 мбар	SR	R	UR
	Номинальный расход тепла (кВт)	1,7	3,1	6.0
	Диаметр форсунки (1/100 мм)	92	126	175
	Экономичный расход (Вт)	500	900	1800
	Первичный воздух (мм)	1	1	1
2	Газ метан G20 - 25 мбар	SR	R	UR
	Номинальный расход тепла (кВт)	1,7	3.1	5.7
	Диаметр форсунки (1/100 мм)	87	120	160
	Экономичный расход (Вт)	500	900	1800
	Первичный воздух (мм)	1	1	1
3	Газ Метан G25 - 25 мбар	SR	R	UR
	Номинальный расход тепла (кВт)	1,7	3.1	6.0
	Диаметр форсунки (1/100 мм)	95	130	185
	Экономичный расход (Вт)	500	900	1800
	Первичный воздух (мм)	1	1	0.5
4	Газ метан G25.1 - 25 мбар	SR	R	UR
	Номинальный расход тепла (кВт)	1,7	3.1	5.9
	Диаметр форсунки (1/100 мм)	98	135	190
	Экономичный расход (Вт)	500	900	1800
	Первичный воздух (мм)	1	1	0.5
5	Газ Метан G25 - 20 мбар	SR	R	UR
	Номинальный расход тепла (кВт)	1,7	3.1	6.0
	Диаметр форсунки (1/100 мм)	100	140	200
	Экономичный расход (Вт)	500	900	1800
	Первичный воздух (мм)	1	1	0.5
6	Газ метан G27 - 20 мбар	SR	R	UR
	Номинальный расход тепла (кВт)	1,7	3.1	5.8
	Диаметр форсунки (1/100 мм)	105	145	200
	Экономичный расход (Вт)	500	900	1800
	Первичный воздух (мм)	1	0.5	0.5
7	Газ метан G2.350 - 13 мбар	SR	R	UR
	Номинальный расход тепла (кВт)	1,7	3.1	6.0
	Диаметр форсунки (1/100 мм)	126	175	280
	Экономичный расход (Вт)	500	900	1800
	Первичный воздух (мм)	1	1	3



8 Сжиженный газ G30/31 - 30/37 мбар				
	SR	R	UR	
Номинальный расход тепла (кВт)	1,7	3.1	6.0	
Диаметр форсунки (1/100 мм)	62	85	115	
Экономичный расход (Вт)	500	1100	1800	
Первичный воздух (мм)	2	2	12	
Номинальный расход G30 (г/ч)	124	225	436	
Номинальный расход G31 (г/ч)	121	221	429	
9 Сжиженный газ G30/31 - 37 мбар				
	SR	R	UR	
Номинальный расход тепла (кВт)	1,7	3.1	6.0	
Диаметр форсунки (1/100 мм)	60	80	110	
Экономичный расход (Вт)	550	1100	1900	
Первичный воздух (мм)	2	3	6	
Номинальный расход G30 (г/ч)	124	225	436	
Номинальный расход G31 (г/ч)	121	221	429	
10 Сжиженный газ G30/31 - 50 мбар				
	SR	R	UR	
Номинальный расход тепла (кВт)	1,7	3.1	6.0	
Диаметр форсунки (1/100 мм)	54	76	102	
Экономичный расход (Вт)	500	1100	1900	
Первичный воздух (мм)	1	1	2.5	
Номинальный расход G30 (г/ч)	124	225	436	
Номинальный расход G31 (г/ч)	121	221	429	
11 Газ метан G110 - 8 мбар				
	SR	R	UR	
Номинальный расход тепла (кВт)	1,7	3.0	3.8	
Диаметр форсунки (1/100 мм)	165	250	310	
Экономичный расход (Вт)	500	900	1400	
Первичный воздух (мм)	0.5	1	1	
12 Газ метан G120 - 8 мбар				
	SR	R	UR	
Номинальный расход тепла (кВт)	1,7	3.0	4.0	
Диаметр форсунки (1/100 мм)	160	230	310	
Экономичный расход (Вт)	500	900	1400	
Первичный воздух (мм)	0.5	1	1	

Форсунки, не входящие в комплект поставки, можно найти в Уполномоченных сервисных центрах технического обслуживания.

RU



Установка

5.7 Электрическое подключение



**Электрическое напряжение
Опасность электрического удара**

- Операции по обслуживанию должны производиться уполномоченным техническим персоналом.
- Запаситесь средствами индивидуальной защиты.
- Требуется обязательное подключение к заземлению в соответствии с процедурами, предусмотренными нормами по безопасности электрических приборов.
- Отключите общее электрическое питание.
- Никогда не вынимайте вилку, дергая за кабель.
- Используйте провода, выдерживающие температуру не менее 90 °С.
- Момент затяжки винтов проводников питания клеммной панели должен составлять 1,5-2 Нм.

Общая информация

Проверьте, чтобы характеристики сети электропитания соответствовали данным, указанным на идентификационной табличке прибора.

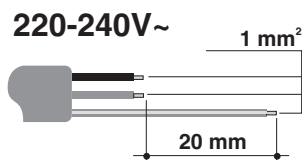
Идентификационная табличка с техническими данными, паспортным номером и маркировкой расположена на видном месте на приборе.

Никогда не снимайте эту табличку.

Выполните подключение к заземлению с помощью кабеля, длина которого должна не менее чем на 20 мм превышать длину других кабелей.

Прибор может работать при следующих условиях:

- 220-240 В 1N~



Используйте **трехполюсный кабель 3 x 0,75 мм²**.



Вышеуказанные значения относятся к сечению внутреннего кабеля.

Стационарное подключение

Установите на линии питания многополюсный переключатель в соответствии с нормами установки.

Многополюсный выключатель должен быть расположен рядом с прибором в легкодоступном месте.

Соединение посредством розетки и штепсельной вилки

Следует проверить, чтобы розетка и штепсельная вилка были одного типа.

Избегайте использования переходников, адаптеров или разветвителей, так как они могут стать причиной нагрева или ожога.

Проверка

После установки выполните короткую проверку. При любых неполадках отсоедините устройство от электросети и обратитесь в ближайший сервисный центр.



5.8 Для монтажника

- После монтажа прибора розетка должна оставаться доступной. Не сгибайте и не зажимайте кабель подключения к сети электропитания.
- Прибор следует устанавливать согласно схемам установки.
- Не пытайтесь отвинтить или применять силу к резьбовому колену шуцера. Вы рискуете повредить эту часть прибора, что приведет к прекращению действия гарантии производителя.
- Для проверки утечек газа на всех соединениях используйте воду и мыло. **ЗАПРЕЩАЕТСЯ** использовать открытый огонь для проверки возможных утечек газа.
- Включите каждую конфорку по отдельности, а затем все конфорки одновременно, чтобы проверить исправность работы газового клапана, конфорки и системы розжига.
- Поверните ручку конфорок в положение минимального огня и проверьте устойчивость пламени каждой конфорки, как по отдельности, так и всех одновременно.
- Если вы заметили неполадки в работе прибора, то после проведения всех проверок обратитесь в официальный сервисный центр в вашей зоне.
- После правильной установки прибора просим вас обучить пользователя правильному способу его использования.

