



HARPER

Instruction manual **ENG**

Руководство по эксплуатации **RUS**

Пайдаланушы нұсқаулығы **KAZ**



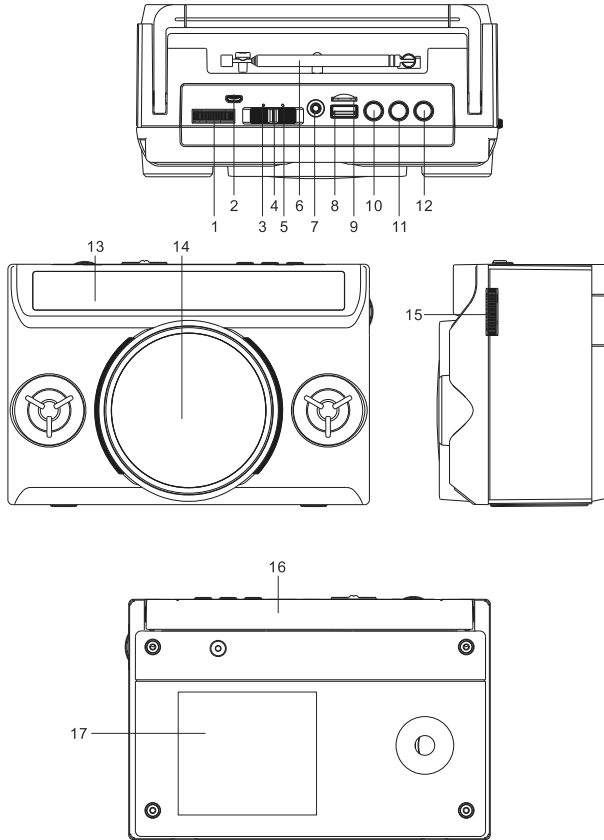
RADIO WITH MP3 PLAYER AND BLUETOOTH FUNCTION

РАДИОПРИЕМНИК С MP3 ПЛЕЕРОМ И ФУНКЦИЕЙ BLUETOOTH

РАДИО MP3 ОЙНАТҚЫШЫ ЖӘНЕ BLUETOOTH ФУНКЦИЯСЫ БАР

HRS-640

INDEX TO PARTS AND CONTROLS



1.VOLUME

2.DC 5V IN

3.CHARGING

4.BAND

5.POWER LIGHT

6.ROD ANTENNA

7.AUX

8.USB DIRECT

9.TF CARD

10.PREV/REW BUTTON

11.PLAY/STOP BUTTON

12.NEXT/FF BUTTON

13.FREQUENCY INDICATING
WINDOW

14.SPEAKER

15.TUNING

16.HANDLE

17.SOLAR CHARGING

A. Radio

1. Turn on the volume knob and power switch knob to push the band button to select the band to listen.

2. When you listen to AM radio, you can get the best listening effect by rotating the body direction.

3. When listening to FM/SW radio, pull out the rod antenna and obtain the best listening effect by changing the direction of the antenna.

(When TUNING the radio, slowly turn the TUNING adjustment frequency, watch the position of the pointer to listen to the favorite radio programs, and the pointer in the frequency indicating window is the radio frequency being listened.)

B. Play USB/TF

1. Turn on the volume and power switch knob to push the band button to the MUSIC position.

2. Copy music files to your USB/ TF card, USB/TF card correctly inserted into the USB/TF socket, the unit will automatically play music for USB/ TF Card.

3. During playback, press (◀◀)/(▶▶) on previous track to select PREV/ NEXT song. long press (◀◀)/(▶▶) to select REW/FF playback.

4. During playback, press (▶||) to select PLAY/STOP.

5. When USB and TF card are inserted at the same time, the unit will default to USB or TF card that is inserted at the end.

C. Bluetooth

1. When the unit did not insert the USB/ TF card, open the volume and power switch knob, button to push band MUSIC, the voice prompt “waiting for the pairing” (waiting Bluetooth connection), the current state of Bluetooth.

2. Turn on the Bluetooth function of the mobile phone and search the Bluetooth device. When the search is finished select “BT16” in the display device list. According to the mobile phone prompt confirmation pairing when there is a voice prompt “Bluetooth pairing success” (the Bluetooth pairing success) is a pairing success.

3. When the connection is successful, open the mobile phone music player can play the music.


4. During playback, press (◀◀)/(▶▶) on previous track to select PREV/ NEXT song. long press (◀◀)/(▶▶) to select REW/FF playback.


5. During playback, press (▶||) to select PLAY/STOP.

6. interconnection: in the process of bluetooth play, open another machine power switch, at this time a voice prompt “waiting for pairing”, Press the PAUSE key of the two machines for long at the same time, and release your hand when you hear “ding dong” prompt. At this time, the two machines are searching for interconnection, and when you hear “connected” (connected) prompted by voice on both machines, the interconnection is successful, and the two machines can play audio files connected by bluetooth at the same time. If it is necessary to exit the interconnection state, long press the PAUSE key of either machine for two

seconds to exit the interconnection state or click the PAUSE key of any machine to exit the interconnection state.

D.PC

Multimedia player function: Turn on the volume and power switch knob, push the button to MUSIC position, and use the USB double header data line () (User purchase), one is inserted into the computer USB interface and the other is inserted into the radio USB DIRECT interface; The radio can be used as a multimedia speaker. Open the music player on the computer, You can play audio files on your computer.

Read the card function: Turn on the volume and power switch knob, push the button to MUSIC position, and use the USB double header data line () (User purchase), one is inserted into the computer USB interface and the other is inserted into the radio USB DIRECT interface; Insert TF card, can be carried out on the unit TF card read / write files on your computer.

E.CHARGING

1. When playing MP3 sound becomes small and intermittent With USB connected power supply to connect the standard USB charging cable in the DC 5V in position insert 5V DC electric charge on the unit, charging indicator light on.

2. Charging time is about 4-6 hours.

Special attention: The indicator lights will automatically turn off after full charge.

FAUX

Turn ON the POWER switch, push the OFF position to the ON position, and

then insert the output of other audio sources into the AUX jack to produce external input sound.

G. SOLAR CHARGING

1. The solar panels are facing the sun. (The solar panels will turn light into electricity to charge the battery inside, charging indicator (CHARGE) on, the better the sun more intense effect)

2. In strong sunlight, turn off all power charge for about 10 hours on the internal battery can be filled nts parameters.

H.Performance indicators

1. frequency range:

AM: 530-1710 KHZ

FM: 88-108 MHz

SW: 5.9-18 MHz

Bluetooth: 2.4G

2. Power Supply: DC 5V

Maximum loss power: 4.2W

3. USB/TF Support playback format: : MP3, WMA, WAV

Warning: General Safety Instructions

1. When not in use, be sure to turn off all the power switches and charge once every three months, otherwise the battery will be damaged by long placement.

2. Avoid strong shocks and falls.

3. Don't put it in a wet place.

4. It is normal to interfere with AM radio when AC is charged.

5. Please do not adjust the internal component parameters in case of electric shock.



RADIO WITH MP3 PLAYER AND BLUETOOTH FUNCTION HRS-640

The products passed all the assessment procedures established in the technical regulations of the Customs Union and the Eurasian Economic Union.

The product complies with all necessary technical regulations of Eurasian Community. Detailed information about product certification, technical regulations, certificate number and date, validity period, issuing organization you can find on the website <http://harper.ru/certification> or by calling technical support 8-800-600-7107

Life duration of product: 24 months

Warranty period: 12 months

Warranty service is provided on the base of warranty card that goes together with thy product. Warranty card and User manual are inevitable parts of the product. For additional information about the product and authorized service centres you may find at www.harper.ru or by telephone 8-800-600-7107.

Manufacture: Harper International Trading Limited 15F, Radio City, 505 Hennessy Road,
Causeway Bay, HongKong

Made in PRC

Importer: LLC «Progress-Plyus», App.11, floor 2, Build.50, k.1, Udaltsova Str., Moscow, Russia,
119607, tel: +74951330210, info@harper.ru



Благодарим Вас за выбор продукции Harper. Перед началом использования ознакомьтесь с инструкцией по эксплуатации и сохраните ее на случай возникновения вопросов по обслуживанию устройства.

ПРЕДУПРЕЖДЕНИЕ: ЧТОБЫ НЕ ДОПУСТИТЬ РИСКА ПОЖАРА ИЛИ ПОРАЖЕНИЯ ЭЛЕКТРИЧЕСТВОМ, НЕ СНИМАЙТЕ КРЫШКУ, ВНУТРИ ОТСУТСТВУЮТ ЧАСТИ, ОБСЛУЖИВАЕМЫЕ ПОЛЬЗОВАТЕЛЕМ ПРЕДОСТАВЬТЕ ОБСЛУЖИВАНИЕ КВАЛИФИЦИРОВАННОМУ ПЕРСОНАЛУ

Молния с символом стрелы внутри равнобедренного треугольника предназначена для того, чтобы предупредить пользователя о наличии неизолированного «опасного напряжения» внутри корпуса продукта, которое может быть достаточным для того, чтобы создать риск поражения людей электрическим током

МЕРЫ ПРЕДОСТОРОЖНОСТИ

- Прибор предназначен исключительно для использования в быту и должен быть использован только по прямому назначению.
- Извлеките прибор из упаковки и убедитесь в его целостности и отсутствии повреждений. Уберите упаковочные материалы (пластиковые пакеты и скрепки) подальше от детей.
- Питание от внешнего источника не должно превышать 5В.
- Используйте изделие в защищенном от дождя, влажности, воды

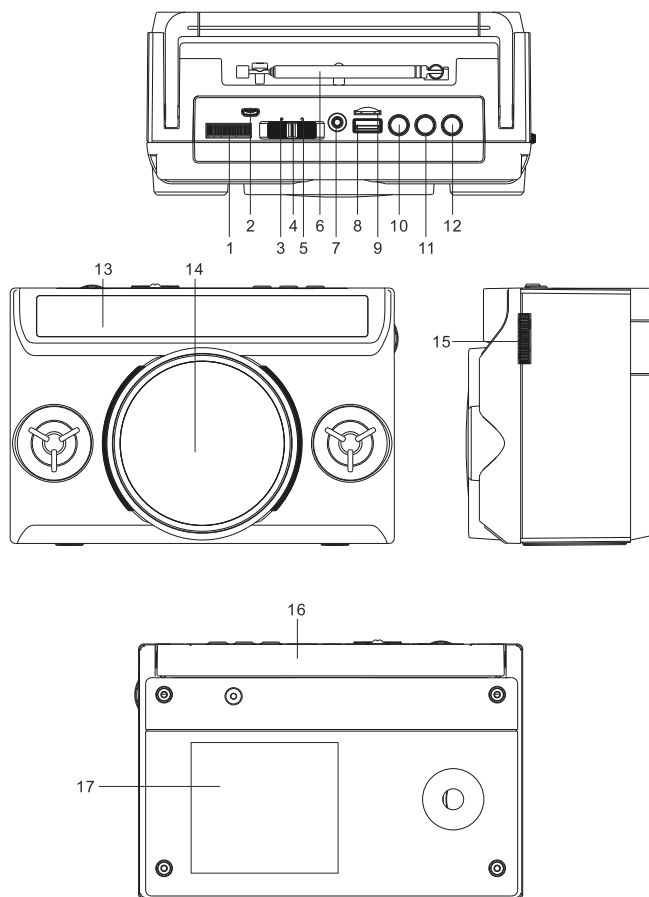
или брызг месте. Не размещайте на изделии наполненные водой объекты, такие как ваза и т. п. Попадание воды внутрь корпуса может привести к поражению электрическим током. Если это произошло, извлеките элементы питания и обратитесь в сервисный центр для проверки работоспособности радиоприёмника.

- Не оставляйте радиоприемник под воздействием прямых солнечных лучей.
- Запрещается (даже в отключенном состоянии) подвергать прибор воздействию высоких температур (выше +60 °C), так как это может привести к повреждению внутренних элементов устройства.
- Рабочая температура прибора от +5 °C до +35 °C.
- Не устанавливайте на прибор или в непосредственной близости от него источники открытого огня (например, горящие свечи) или емкости с водой (например, вазы).
- Чтобы гарантировать достаточную вентиляцию и нормальную работу радиоприёмника, никогда не накрывайте его тканью или другим материалом, так как недостаточная вентиляция может вызвать перегрев и/или сокращение срока службы изделия.
- Не позволяйте детям помещать посторонние предметы в вентиляционные и другие отверстия.

- Берегите радиоприемник от падений и ударов.
- Устанавливайте прибор на ровной и устойчивой поверхности.
- Запрещается разбирать прибор во избежание поражения электрическим током. Попытки самостоятельного ремонта могут привести к выходу прибора из строя или поражению электрическим током, а также снимают прибор с гарантийного обслуживания.
- В приборе нет частей, которые должен обслуживать пользователь.
- Если прибор нуждается в ремонте, обращайтесь исключительно в авторизованные сервисные центры.
- В динамике радиоприемника используется сильный магнит. Не храните рядом с ним магнитные карты и пропуска, кредитные карты, билеты, аудиокассеты, часы и др., т.к. магнит может привести к их размагничиванию.
- При перемещении радиоприёмника из холодного места в теплое внутри него может образоваться конденсат, который при включении может привести к сбоям в работе. Поэтому перед эксплуатацией необходимо для выравнивания температуры и испарения конденсата выдержать прибор в выключенном состоянии в течение 60 минут. В случае образования конденсата оставьте устройство выключенным на несколько часов, пока влага не испарится.
- Неправильная эксплуатация или нецелевое использование изделия могут привести к риску поражения электрическим током. Рекомендуется осуществлять эксплуатацию изделия в соответствии с его техническими характеристиками. Снятие задней крышки корпуса изделия может проводиться только квалифицированным обслуживающим персоналом. Не снимайте заднюю часть корпуса самостоятельно во избежание риска поражения электрическим током.
- В случае грозы или длительного отсутствия эксплуатации устройства рекомендуется отключить кабель питания от электросети.
- Не рекомендуется одновременно использовать новые и старые элементы питания или элементы питания разных видов. Во избежание загрязнения окружающей среды, использованные аккумуляторы рекомендуется утилизировать в специально предназначенных для этого местах.
- Удаляйте с корпуса грязь мягкой тканью, смоченной неагрессивным моющим средством. Во избежание повреждения поверхности не используйте абразивные чистящие средства и химические растворители.

ВНИМАНИЕ! Несоблюдение требований эксплуатации и хранения может привести к преждевременному выходу прибора из строя или к поражению вас электрическим током.

УСТРОЙСТВО ПРИБОРА



1. Volume – регулятор громкости/включение и выключение
2. DC 5V IN - DC 5 В розетка USB для зарядки
3. CHARGING – индикатор зарядки
4. BAND – переключатель функций/диапазонов
5. POWER LIGHT – индикатор работы
6. Rod antenna – телескопическая антенна
7. AUX – розетка аудиовхода
8. USB direct – розетка USB

9. TF card – гнездо для карты microSD
10. PREV/REW button – предыдущий/перемотка назад
11. PLAY/STOP button – воспроизведение/пауза
12. NEXT/FF button – следующий/перемотка вперед
13. FREQUENCY INDICATING WINDOW – шкала настройки радио
14. Speaker - Динамик
15. Tuning – колесико настройки радиоприёмника
16. Handle – ручка для переноски
17. Solar charging – солнечная батарея

ЭКСПЛУАТАЦИЯ

А. Радио

1. Поверните колесико регулировки громкости и включите приемник, после чего установите ползунок в положение одного из диапазонов радиоприёма УКВ/КВ/СВ (FM/AM/SW). Выполните настройку радиоприёмника, медленно вращая колесико настройки, при этом стрелка на шкале будет показывать текущую частоту настройки.

2. Если вы слушаете радио в диапазоне СВ, улучшить качество приема сигнала можно поворачивая корпус радиоприемника в поисках наилучшего положения.

3. Если вы слушаете радио в диапазонах КВ и УКВ, улучшить качество приема сигнала можно поворачивая телескопическую антенну или меняя её длину.

В. Воспроизведение с USB/micro SD

1. Поверните колесико регулировки громкости, включите приемник и поставьте ползунок выбора функций в положение MUSIC.

2. Запишите на USB флэшку или карточку microSD музыкальные файлы. Подготовленный носитель вставьте в розетку USB или гнездо для карточки. Воспроизведение музыкальных композиций начнется автоматически.

3. Для того, чтобы выбрать предыдущий/следующий трек, воспользуйтесь кнопками PREV/NEXT, для перемотки удерживайте кнопки REW/FF.

4. Для того чтобы поставить воспроизведение на паузу или возобновить воспроизведение, нажмите кнопку PLAY/STOP.

5. Если USB флэшка и карточка microSD вставлены одновременно, воспроизведение начнётся с того носителя, который был вставлен последним.

С. BLUETOOTH

1. Убедитесь, что в приемник не вставлена USB флэшка или карточка microSD. Поверните колесико регулировки громкости, включите приемник и поставьте ползунок выбора функций в положение

MUSIC. Радиоприёмник подаст звуковой сигнал и будет ожидать соединения Bluetooth.

2. Включите режим Bluetooth на мобильном телефоне, найдите Bluetooth устройство с именем «BT-15» и соединитесь с ним. После успешного соединения радиоприёмник подаст звуковой сигнал.

4. Для того, чтобы выбрать предыдущий/следующий трек, воспользуйтесь кнопками PREV/NEXT, для перемотки удерживайте кнопки REW/FF.

5. Для того, чтобы поставить воспроизведение на паузу или возобновить воспроизведение, нажмите кнопку PLAY/STOP.

Е. ЗАРЯДКА

1. Для зарядки встроенного аккумулятора подключите радиоприёмник с помощью USB кабеля к источнику постоянного тока 5 В. В процессе зарядки индикатор будет светиться красным цветом.

2. Время зарядки составляет примерно 4-6 часов. Индикатор зарядки погаснет автоматически после того, как аккумулятор радиоприёмника полностью зарядится.

F. AUX

Поверните колесико регулировки громкости, включите приёмник и поставьте ползунок выбора функций в положение MUSIC. Затем вставьте вилку аудиокабеля, подключённого к источнику звукового сигнала, в розетку AUX на корпусе радиоприёмника.

Г. Зарядка от солнечных батарей

1. Для зарядки встроенного аккумулятора от солнечной батареи расположите радиоприёмник в ярко освещённом месте. В процессе зарядки индикатор будет светиться красным цветом.

2. При выключенном радиоприёмнике может понадобиться более 10 ч для полной зарядки встроенного аккумулятора от солнечной батареи.

ВАЖНО: Если радиоприёмник не используется длительное время, выключите его и подзаряжайте встроенный аккумулятор каждые 3 месяца. Глубокий разряд аккумулятора может вывести его из строя.

ТЕХНИЧЕСКИЕ ХАРАКТЕРИСТИКИ

Диапазоны радиоприёма:

УКВ: 88 – 108 МГц

СВ: 530 – 1710 кГц

КВ: 5,9 – 18 МГц

Воспроизведение музыки с носителей: USB, microSD

Формат аудиофайлов: mp3

Bluetooth: Есть

Линейный вход (AUX): Есть

Динамик: 50 мм

Встроенный аккумулятор: тип 18650

Солнечная панель для подзарядки аккумулятора: Есть

Габариты: 187 x 127 x 88 мм

Вес: 760 г

КОМПЛЕКТАЦИЯ

- Радио
- Руководство пользователя
- Гарантийный талон

Примечание.

В соответствии с постоянным усовершенствованием технических характеристик и дизайна, возможно внесение изменений без предварительного уведомления.

ИНФОРМАЦИЯ ОБ УТИЛИЗАЦИИ



Данное устройство разработано и изготовлено из высококачественных материалов и компонентов, которые могут быть переработаны и использованы повторно. Данный символ означает, что электрическое и электронное оборудование после окончания использования должно быть утилизировано отдельно от бытовых отходов.

Примечание.

Данное изделие не содержит драгоценных металлов



HARPER

РАДИОПРИЕМНИК С MP3 ПЛЕЕРОМ И ФУНКЦИЕЙ BLUETOOTH
HRS-640

Продукция прошла все установленные в технических регламентах Таможенного союза и Евразийского экономического союза процедуры оценки.

Подробную информацию по сертификации наших приборов, технических регламентах, данные о номере сертификата и сроке его действия, органе, выдавшем сертификат, Вы можете получить на официальном сайте организации <http://harper.ru/certification>, или уточнить по номеру поддержки клиентов, тел.: 8-800-600-7107

Дата производства указана на упаковке

Срок службы – 24 месяца

Гарантийный срок – 12 месяцев

Гарантийное обслуживание осуществляется согласно прилагаемому гарантийному талону.

Гарантийный талон и руководство по эксплуатации являются неотъемлемыми частями данного изделия.

Дополнительную информацию о товаре и данные авторизованного сервисного центра вы можете узнать на сайте www.harper.ru или по телефону технической поддержки 8-800-600-7107

Изготовитель: Harper International Trading Limited 15F, Radio City, 505 Hennessy Road, Causeway Bay, Гонконг

Сделано в КНР

Импортер/организация уполномоченная на принятие претензий: ООО «Прогресс-Плюс» 119607, г.Москва, ул.Удальцова, д.50, корп.1, тел: +74951330210, info@harper.ru



Harper өнімдерін таңдағаныңыз үшін рахмет. Пайдалану алдында пайдалану жөніндегі нұсқаулықпен танысыңыз және құрылғыға қызмет көрсету бойынша сұрақтар туындаған жағдайда оны сақтаңыз.

ЕСКЕРТУ: ӨРТ ҚАУПІН НЕМЕСЕ ЭЛЕКТР ҚУАТЫН БОЛДЫРМАУ ҮШІН ҚАҚПАҚТЫ ШЕШПЕҢІЗ, ІШІНДЕ ПАЙДАЛАНУШЫ ҚЫЗМЕТ КӨРСЕТЕТІН БӨЛІКТЕР ЖОҚ БІЛІКТІ ҚЫЗМЕТКЕРЛЕРГЕ ҚЫЗМЕТ КӨРСЕТЕҢІЗ

Изоссельдер үшбұрышының ішіндегі жебенің белгісі бар найзағай пайдаланушыны электр тогының соғу қаупін тудыруы үшін жеткілікті болуы мүмкін өнім корпусында оқшауланбаған «қауіпті кернеудің» болуы туралы ескертуге арналған

САҚТЫҚ ШАРАЛАРЫ

- Құрылғы тек күнделікті өмірде қолдануға арналған және оны тек мақсатына сай пайдалану керек.
 - Құралды қаптамадан шығарып алыңыз да, оның бүтіндігіне және зақымданбағанына көз жеткізіңіз. Қаптама материалдарын (пластикалық пакеттер мен қағаз қыстырғыштар) балалардан алыс қойыңыз.
 - Сыртқы көзден қуат 5В аспауы керек.
 - Өнімді жаңбырдан, ылғалдан, Судан немесе спрейден қорғалған жерде қолданыңыз. Өнімге ваза және т.б. сияқты су толтырылған заттарды қоймаңыз.
- Егер бұл орын алса, қуат элементтерін шығарып, радиоқабылдағыштың жұмысын тексеру үшін қызмет көрсету орталығына хабарласыңыз.
- Тікелей күн сәулесінің әсерінен радиоқабылдағышты қалдырмаңыз.
 - Құрылғыны жоғары температураға (+60 °C-тан жоғары) ұшыратуға тыйым салынады, себебі бұл құрылғының ішкі элементтеріне зақым келтіруі мүмкін.
 - Құрылғының жұмыс температурасы +5 °C-тан +35 °C-қа дейін.
 - Аспапқа немесе оған жақын жерге ашық от көздерін (мысалы, жанып тұрған шырақтар) немесе суы бар ыдыстарды (мысалы, құмыралар) орнатпаңыз.
 - Жеткілікті желдетуді және радиоқабылдағыштың қалыпты жұмысын қамтамасыз ету үшін оны ешқашан матамен немесе басқа материалмен жаппаңыз, өйткені жеткіліксіз желдету қызып кетуіне және/немесе өнімнің қызмет ету мерзімінің қысқаруына әкелуі мүмкін.
 - Балаларға бөгде заттарды желдету және басқа тесіктерге салуға жол бермеңіз.
 - Радиоқабылдағышты құлау мен соққылардан қорғаңыз.
 - Құрылғыны тегіс және тұрақты бетке орнатыңыз.
 - Электр тогының соғуын болдырмау үшін аспапты бөлшектеуге тыйым салынады. Өздігінен жөндеу әрекеттері құрылғының істен

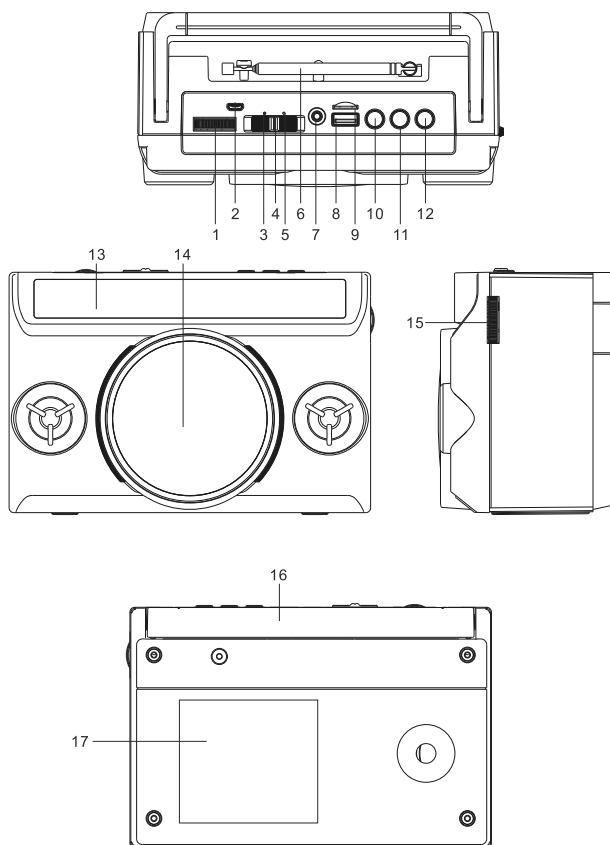
шығуына немесе электр тогының соғуына әкелуі мүмкін, сонымен қатар құрылғыны кепілдік қызметінен алып тастайды.

- Құрылғыда пайдаланушы қызмет етуі керек бөліктер жоқ.
- Егер құрылғыны жөндеу қажет болса, тек уәкілетті қызмет көрсету орталықтарына хабарласыңыз.
- Радио динамикасында күшті магнит қолданылады. Оның жанында магниттік карталар мен рұқсаттамаларды, несие карталарын, билеттерді, аудиокассеттерді, сағаттарды және т.б. сақтамаңыз, себебі магнит олардың магниттелуіне әкелуі мүмкін.
- Радио суық жерден жылы жерге ауысқан кезде оның ішінде конденсация пайда болуы мүмкін, ол қосылған кезде ақауларға әкелуі мүмкін. Сондықтан, жұмыс жасамас бұрын, температураны теңестіру және конденсаттың булануы үшін құрылғыны 60 минут бойы өшірулі күйде ұстау керек. Конденсация пайда болған жағдайда, ылғал буланғанша құрылғыны бірнеше сағатқа қалдырыңыз.
- Өнімді дұрыс пайдаланбау немесе дұрыс пайдаланбау электр тогының соғу қаупін тудыруы мүм-

кін. Бұйымды оның техникалық сипаттамаларына сәйкес пайдалануды жүзеге асыру ұсынылады. Өнім корпусының артқы қақпағын алуды тек білікті мамандар жүзеге асыра алады. Емес ататын артқы корпусы дербес болдырмау үшін тәуекел электр тогымен зақымдану.

- Найзағай немесе құрылғыны ұзақ уақыт пайдалану болмаған жағдайда қуат кабелін электр желісінен ажырату ұсынылады.
- Жаңа және ескі қуат элементтерін немесе әр түрлі қуат элементтерін бір уақытта пайдалану ұсынылмайды. Қоршаған ортаның ластануын болдырмау үшін пайдаланылған аккумуляторларды осы үшін арнайы арналған орындарда кәдеге жарату ұсынылады.
- Жою бастап « корпусының балшық жұмсақ матамен суланған неагрессивным жуу құралы. Бетіне зақым келтірмеу үшін абразивті тазартқыштар мен химиялық өріткіштерді пайдаланбаңыз.

HAZAP аударыңыз! Пайдалану және сақтау талаптарын сақтамау құрылғының мерзімінен бұрын істен шығуына немесе электр тогының соғуына әкелуі мүмкін.



VOLUME – Дыбыс деңгейін басқару / қосу және өшіру

DC 5V IN – DC 5 зарядтау үшін USB розеткасы

CHARGING – Зарядтау индикаторы

BAND – функция/ауқым ауыстырғыш

POWER LIGHT – жұмыс индикаторы

Rod antenna – телескопиялық антенна

Аух-аудио кіріс розеткасы

USB direct – USB розеткасы

TF card – microSD картасының ұясы

PREV / REW button-алдыңғы / артқа айналдыру

PLAY / STOP button-ойнату / кідірту

Келесі / FF түйме-келесі / Алға

Frequency indicating WINDOW-радио орнату шкаласы

Сөйлеуші-Динамик

Tuning-дөңгелекті радио параметрлері

Handle-тасымалдау тұтқасы

Solar charging-күн батареясы

ПАЙДАЛАНУ

A. Радио

1. Дыбыс деңгейінің дөңгелегін бұрап, қабылдағышты қосыңыз, содан кейін жүгірткіні VHF/KV/SV (FM/AM/SW) радио қабылдау диапазондарының біріне орнатыңыз. Реттеу дөңгелегін баяу айналдыру арқылы радио параметрін орнатыңыз, масштабтағы көрсеткі ағымдағы орнату жиілігін көрсетеді.

2. Егер сіз SV диапазонында радионы тыңдасаңыз, радио корпусын ең жақсы позицияны іздеп бұру арқылы сигнал қабылдау сапасын жақсартуға болады.

3. Егер сіз KB және УКВ диапазондарында радио тыңдасаңыз, телескопиялық антеннаны бұру немесе ұзындығын өзгерту арқылы сигнал қабылдау сапасын жақсартуға болады.

B. USB/micro SD ойнату

1. Дыбыс деңгейінің дөңгелегін бұраңыз, қабылдағышты қосыңыз және мүмкіндіктер жүгірткісін музыка күйіне қойыңыз.

2. USB флэш-дискісіне немесе microSD картасына музыка файлдарын жазыңыз. Дайындалған медианы USB розеткасына немесе карта ұясына салыңыз. Музыкалық шығармаларды ойнату автоматты түрде басталады.

3. Алдыңғы / келесі жолды таңдау үшін PREV/NEXT батырмаларын қолданыңыз, артқа айналдыру үшін REW/FF түймелерін басып тұрыңыз.

4. Ойнатуды кідірту немесе ойнатуды жалғастыру үшін play/STOP түймесін басыңыз. 5. Если USB флэш-карта и карточка microSD вставлены одновременно, воспроизведение начнётся с того носителя, который был вставлен последним.

B. BLUETOOTH

1. Қабылдағышқа USB флэш-дискісі немесе microSD картасы салынбағанына көз жеткізіңіз. Дыбыс деңгейінің дөңгелегін бұраңыз, қабылдағышты қосыңыз және мүмкіндіктер жүгірткісін музыка күйіне қойыңыз. Радио сигнал береді және Bluetooth байланысын күтеді.

2. Ұялы телефондағы Bluetooth режимін қосыңыз, «BT-15» деп аталатын Bluetooth құрылғысын тауып, оған қосылыңыз. Сәтті қосылғаннан кейін радио сигнал береді.

4. Алдыңғы / келесі жолды таңдау үшін PREV/NEXT батырмаларын қолданыңыз, артқа айналдыру үшін REW/FF түймелерін басып тұрыңыз.

5. Ойнатуды кідірту немесе ойнатуды жалғастыру үшін PLAY/STOP түймесін басыңыз.

Е. зарядтау

1. Кірістірілген батареяны зарядтау үшін радиоқабылдағышты USB кабелі арқылы 5 В тұрақты ток көзіне қосыңыз, зарядтау кезінде индикатор қызыл түске боялады.

2. Зарядтау уақыты шамамен 4-6 сағатты құрайды. Радио батареясы толығымен зарядталғаннан кейін зарядтау индикаторы автоматты түрде сөнеді.

F AUX

Дыбыс деңгейінің деңгелегін бұраңыз, қабылдағышты қосыңыз және мүмкіндіктер жүгірткісін музыка күйіне қойыңыз. Содан кейін дыбыстық сигнал көзіне қосылған аудио кабельдің ашасын радио корпусындағы AUX розеткасына салыңыз.

G. күн батареяларын зарядтау

1. Орнатылған күн батареясын зарядтау үшін радиоқабылдағышты жарықтандырылған жерге қойыңыз. Зарядтау кезінде индикатор қызыл түспен жарқырайды.

2. Радио өшірулі болса, кіріктірілген күн батареясын толық зарядтау

үшін 10 сағаттан астам уақыт қажет болуы мүмкін.

Маңызды: егер радио ұзақ уақыт пайдаланылмаса, оны өшіріп, кіріктірілген батареяны әр 3 ай сайын қайта зарядтаңыз. Батареяның терең ағуы оны өшіруі мүмкін.

ТЕХНИЧЕСКИЕ ХАРАКТЕРИСТИКИ

Радиоқабылдағыш Диапазоны:

УКВ: 88 – 108 МГц

СВ: 530 – 1710 кГц

КВ: 5,9 – 18 МГц

Музыканы тасымалдаушылардан ойнату: USB, microSD

Аудио файл пішімі: mp3

Bluetooth: Есть

Сызықтық кіріс (Aux): Есть

Динамик: 50 мм

Кіріктірілген батарея: тип 18650

Батареяны қайта зарядтауға арналған күн панелі: Есть

Өлшемдері: 187 x 127 x 88 мм

Салмағы: 760 г

ЖИНАҚТАУ

- Радио
- Пайдаланушы нұсқаулығы
- Кепілдік талоны

Ескерту.

Техникалық сипаттамалар мен дизайнды тұрақты жетілдіруге сәйкес алдын ала ескертусіз өзгерістер енгізуге болады.

КӘДЕГЕ ЖАРАТУ ТУРАЛЫ АҚПАРАТ



Бұл құрылғы жоғары сапалы материалдардан және қайта өңдеуге және қайта пайдалануға болатын компоненттерден жасалған және жасалған.

Бұл таңба пайдалану аяқталғаннан кейін электрлік және электрондық жабдықты тұрмыстық қалдықтардан бөлек тастау керек дегенді білдіреді.

Ескерту.

Бұл өнімде қымбат металдар жоқ



РАДИО МРЗ ОЙНАТҚЫШЫ ЖӘНЕ BLUETOOTH ФУНКЦИЯСЫ БАР HRS-640

Өнім Кеден одағы мен Еуразиялық экономикалық одақтың техникалық регламенттерінде белгіленген барлық бағалау рәсімдерінен өтті.

Аспаптарымызды, техникалық регламенттерімізді сертификаттау жөніндегі толық ақпаратты, сертификат нөмірі мен оның қолданылу мерзімі, сертификат берген орган туралы деректерді сіз ұйымның ресми сайтынан ала аласыз <http://harper.ru/certification> немесе

Клиенттерді қолдау нөмірі бойынша нақтылау, тел.: 8-800-600-7107

Өндіріс күні қаптамада көрсетілген

Қызмет мерзімі-24 ай

Кепілдік мерзімі - 12 ай

Кепілдік қызмет көрсету қоса беріліп отырған кепілдік талонына сәйкес жүзеге асырылады.

Кепілдік талоны және пайдалану жөніндегі Нұсқаулық осы өнімнің ажырамас бөлігі болып табылады.

Тауар туралы қосымша ақпаратты және авторизацияланған сервис орталығының деректерін сайттан білуге болады www.harper.ru немесе 8-800-600-7107 техникалық қолдау телефоны бойынша

Өндіруші: Harper International Trading Limited 15f, Radio City, 505 Hennessy Road, Causeway Bay, Гонконг

ҚХР-да жасалған

Импорттаушы / талаптарды қабылдауға Уәкілетті ұйым: «Прогресс-Плюс» ЖШҚ, 119607, Мәскеу, Удальцов көшесі, 50 үй, корп.1, тел: +74951330210, info@harper.ru

