

# SHIVAKI®

## Холодильник

**BMR-1852NFW  
BMR-1852NFX**

**EAC**

## ИНСТРУКЦИЯ ПО ЭКСПЛУАТАЦИИ

Перед началом эксплуатации устройства внимательно прочитайте данное руководство и сохраните его для справки в будущем.

# SHIVAKI®

Уважаемый покупатель!

Мы благодарны Вам за то, что Вы остановили свой выбор на продукции нашей компании. Техника «SHIVAKI» отвечает высоким мировым стандартам и будет долго и надежно служить Вам в течение длительного времени.

Компания SHIVAKI старается сделать так, чтобы все наши покупатели оставались довольны своим приобретением и уровнем оказываемого сервиса. Каждому обладателю техники «SHIVAKI» гарантируется расширенный сервисный пакет обслуживания. Купив продукцию нашей компании, Вы автоматически можете:

- или стать участником проводимой в настоящее время Акции на технику SHIVAKI,
- или получить 6 месяцев дополнительного гарантийного обслуживания,
- и многое другое.

Для этого достаточно посетить интернет-сайт: [www.product-registration.eu](http://www.product-registration.eu) и осуществить регистрацию купленной Вами продукции. Мы ценим Ваше личное время, поэтому сделали так, чтобы регистрация заняла не более 4 минут.

Компания «SHIVAKI» помнит и заботится о своих потребителях, постоянно совершенствуя свою продукцию: телевизоры, холодильники, пылесосы, микроволновые печи, климатическую технику, телефоны и неуклонно повышает уровень сервисного обслуживания и поддержки покупателей. Поздравляем! Вы выбрали достойное Вас, надежное и по последнему слову техники совершенное произведение «SHIVAKI».

С уважением,  
President

“SHIVAKI (JAPAN) IND. LTD”

*Mohmish Mada*



## Содержание

СВЕДЕНИЯ ПО ТЕХНИКЕ БЕЗОПАСНОСТИ .....	2
ОБЩАЯ ИНФОРМАЦИЯ. ....	6
ТЕХНИЧЕСКИЕ ХАРАКТЕРИСТИКИ. ....	7
УСТАНОВКА.....	7
ПОВСЕДНЕВНАЯ ЭКСПЛУАТАЦИЯ.....	9
ПОЛЕЗНЫЕ СОВЕТЫ.....	12
УСТРАНЕНИЕ НЕИСПРАВНОСТЕЙ. ....	14
СПИСОК СЕРВИСНЫХ ЦЕНТРОВ.....	15

Пожалуйста, после прочтения инструкции, сохраните ее для дальнейшего использования.

## Сведения по технике безопасности

В целях соблюдения техники безопасности и обеспечения надлежащей эксплуатации, перед установкой и первым использованием изделия необходимо тщательно ознакомиться с настоящей инструкцией, включая все примечания и предупреждения. Для предотвращения нежелательных ошибок и несчастных случаев, необходимо убедиться, что все лица, использующие изделие, ознакомлены с его функциями и мерами безопасности. Следует сохранять данную инструкцию и прилагать ее к изделию в случае его передаче другим лицам или продаже в целях информирования пользователей на протяжении срока службы прибора. Для обеспечения личной безопасности и сохранности собственности, необходимо соблюдать меры предосторожности, представленные в настоящей инструкции, т.к. производитель не несет ответственности за ущерб, возникший в случае неправильной эксплуатации.

### Безопасность детей и лиц с ограниченными возможностями

Настоящее изделие может быть использовано детьми старше 8 лет, лицами с ограниченными физическими возможностями, психическими расстройствами и недостаточными знаниями при условии обеспечения контроля и разъяснения рекомендаций по безопасной эксплуатации изделия и возможных рисках.

- Необходимо контролировать детей в целях предотвращения игры с изделием.
- Хранить упаковку в недоступном для детей месте. Возможен риск удушья.
- В случае утилизации изделия необходимо отключить его от сети, обрезать сетевой шнур как можно ближе к корпусу и снять дверцы для предотвращения заперания играющих детей или поражения их электрическим током.

### Общая безопасность

**ПРЕДУПРЕЖДЕНИЕ!** Не перекрывать вентиляционные отверстия, расположенные в корпусе изделия или внутри.

**ПРЕДУПРЕЖДЕНИЕ!** Запрещается использование механических устройств или других средств, ускоряющих процесс размораживания, за исключением рекомендованных.

**ПРЕДУПРЕЖДЕНИЕ!** Не допускается использование электрических устройств например, морожениц, в камерах изделия, за исключением рекомендованных производителем.

Не допускается хранение взрывоопасных веществ, таких как аэрозольные баллоны с воспламеняющимся газом.

- Хладагент изобутан (R600a), циркулирующий в контуре хладагента изделия, является легковоспламеняющимся природным газом, соответствующим требованиям охраны окружающей среды.
- При транспортировке и установке изделия необходимо убедиться в целостности всех компонентов контура хладагента. Избегать открытого пламени и источников огня, тщательно проветривать помещение, в котором расположено изделие.
- Не допускается любое изменение спецификаций и модификация изделия. Любое повреждение сетевого шнура может привести к короткому замыканию, возгоранию и/или поражению электрическим током.
- Настоящее изделие предназначено для бытового использования и подобных условий, включая
  - кухонные помещения в магазинах, офисах и иных производственных условиях;
  - жилые дома, клиентами гостиниц, пансионатов и в иных жилых объектах;
  - гостиницы;
  - выездное обеспечение питания и подобная эксплуатация, не связанная с розничной продажей.

**ПРЕДУПРЕЖДЕНИЕ!** Все электрические компоненты (вилка, сетевой шнур, компрессор и т.д.) могут быть заменены только квалифицированным специалистом.

- Запрещается наращивать сетевой шнур.
- Необходимо убедиться, что сетевая вилка не прижата или повреждена задней стороной изделия. Прижатая или поврежденная вилка может перегреться и привести к возгоранию.
- Необходимо убедиться в наличии доступа к сетевой вилке.
- Запрещается тянуть за сетевой шнур.
- Если розетка слабо закреплена, запрещается включать вилку в сеть. Существует риск поражения электрическим током или возгорания.
- Эксплуатация изделия при неисправной лампе подсветки не допускается.
- Изделие имеет большую массу. Необходимо соблюдать меры предосторожности при его перемещении.
- Запрещается извлекать или прикасаться к продуктам в морозильной камере мокрыми/влажными руками, т.к. это может привести к повреждению кожи или обморожению.
- Необходимо избегать продолжительного воздействия прямых солнечных лучей на изделие.

### **Повседневная эксплуатация**

- Запрещается размещать горячие предметы на пластиковых деталях изделия.
- Запрещается размещать продукты в непосредственной близости от задней стенки.<sup>1)</sup>
- Не допускается повторное замораживание продуктов после их размораживания.

- Хранить фасованные замороженные продукты в соответствии с рекомендациями производителя продуктов.<sup>1)</sup>
- Необходимо строго следовать рекомендациям производителя изделия по хранению. См. соответствующую инструкцию.
- Запрещается помещать бутилированные напитки в морозильную камеру, т.к. это создает давление на тару, что может привести к ее взрыву и повреждению изделия.<sup>1)</sup>

## Чистка и уход

- Перед проведением обслуживания необходимо отключить изделие от сети.
- Чистка изделия металлическими инструментами не допускается.
- Запрещается использовать острые предметы для удаления наледи. Необходимо использовать пластиковый скребок.<sup>1)</sup>
- Необходимо регулярно проверять сливной поддон изделия на наличие талой воды. При необходимости почистить поддон. В случае засорения сливного отверстия, вода скапливается в нижней части прибора.<sup>2)</sup>

1) При наличии морозильной камеры.

2) При наличии холодильной камеры.

## Установка

**Важно!** Для осуществления электрического соединения необходимо ознакомиться с инструкциями, приведенными в соответствующем разделе.

- Снять упаковку и убедиться в отсутствии повреждений. В случае обнаружения повреждений запрещается включать изделие в сеть. Необходимо незамедлительно сообщить о повреждениях по месту приобретения. В данном случае упаковку необходимо сохранять.
- Перед включением изделия в сеть рекомендуется подождать не менее четырех часов.
- Для предотвращения перегрева, необходимо обеспечить надлежащую циркуляцию воздуха вокруг изделия. Для получения информации по обеспечению вентиляции, см. соответствующий раздел.
- По возможности, задняя сторона изделия должна быть повернута к стене для предотвращения контакта с нагретыми компонентами (компрессор, конденсатор) и получения ожогов.
- Изделие не должно быть расположено вблизи отопительных приборов или кухонной плиты.
- После установки изделия необходимо убедиться в доступности сетевой вилки.


## Обслуживание

- Проведение любых электротехнических работ, необходимых для обслуживания изделия, должно осуществляться квалифицированным электриком или компетентным лицом.
- Для обслуживания изделия должен привлекаться специалист сервисного центра, необходимо использовать только оригинальные запасные части.

## Энергосбережение

- Запрещается помещать в изделие горячие блюда;
- Запрещается размещать продукты вплотную друг к другу, т.к. это препятствует циркуляции воздуха;
- Запрещается размещать продукты вплотную к задней стенке камеры;
- При отключении электричества не рекомендуется открывать дверцы изделия;
- Не рекомендуется частое открывание дверцы;
- Запрещается держать дверцы открытыми в течение длительного времени;
- Не рекомендуется устанавливать термостат в минимальное положение;
- Некоторые аксессуары, такие как контейнеры, могут быть извлечены для увеличения места хранения и снижения потребления энергии.


## Охрана окружающей среды

Хладагент и уплотнения изделия не содержат газы, которые могут нанести вред озоновому слою. Запрещается утилизировать данное изделие с мусором и бытовыми отходами. Пеноизоляция содержит легковоспламеняющиеся газы. Утилизацию изделия необходимо осуществлять в соответствии с местными нормами. Необходимо избегать повреждений узла охлаждения, в частности теплообменника. Материалы изделия, помеченные знаком  являются перерабатываемыми.



Знак на изделии или его упаковке указывает на то, что изделие не может быть утилизировано с бытовыми отходами. Изделие должно быть доставлено в соответствующий пункт утилизации для переработки электрического и электронного оборудования. Надлежащая утилизация изделия позволит избежать нанесения вреда окружающей среде и здоровью человека. Для получения более подробной информации по утилизации данного изделия необходимо обратиться в службу по вывозу и утилизации отходов или в магазин, в котором приобреталось изделие.

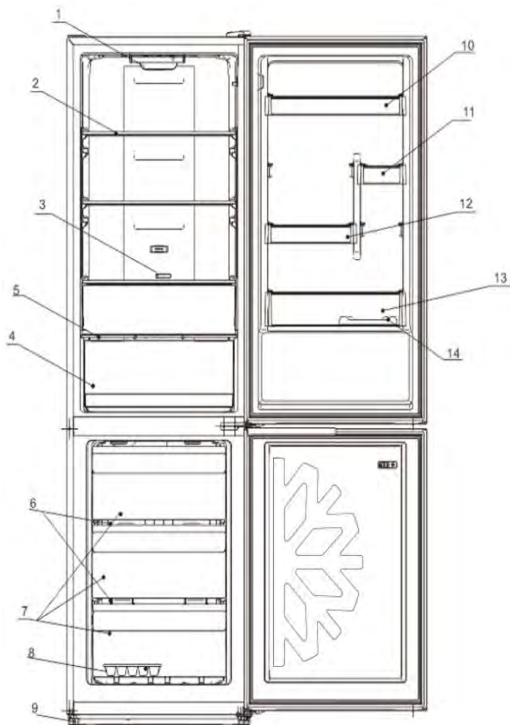
## Материалы упаковки

Материалы, помеченные данным  знаком, являются перерабатываемыми. Упаковку необходимо утилизировать в соответствующие контейнеры для отходов.

## Утилизация изделия

1. Отключить сетевую вилку от розетки.
2. Обрезать сетевой шнур и утилизировать изделие.

## Общая информация



№	Название
1	Лампа освещения
2	Стеклопанель
3	Регулятор воздушного потока
4	Ящик для овощей и фруктов
5	Крышка ящика
6	Стеклопанели
7	Ящики морозильной камеры
8	Лоток для льда
9	Дверная панель
10	Дверная панель
11	Дверная панель
12	Дверная панель
13	Дверная панель для бутылок
14	Подставка для яиц

**Примечание!** Данное изображение приведено в ознакомительных целях. Приобретенный прибор может отличаться от показанного на изображении.

Производитель оставляет за собой право вносить изменения в комплектацию и технические характеристики выпускаемой бытовой техники без предварительного уведомления. Перед покупкой проверяйте заявленные характеристики и комплектацию на сайте производителя.



Описание	Модель	BMR-1852NFW BMR-1852NFX
Климатическое исполнение		<b>ST</b>
Защита от поражения электрическим током		<b>Класс 1</b>
Полезный объем, л		<b>317</b>
Полезный объем морозильной камеры, л		<b>94</b>
Символ для отделения морозильной камеры		<b>***</b>
Производительность по замораживанию, кг/24ч		<b>4,5</b>
Полезный объем холодильной камеры, л		<b>223</b>
Номинальное напряжение, В		<b>220-240</b>
Номинальная частота, Гц		<b>50</b>
Потребляемая мощность, Вт		<b>70</b>
Хладагент и его количество		<b>R600a 45 гр</b>
Класс энергетической эффективности		<b>A+</b>
Потребление электроэнергии, кВт*ч/год		<b>256</b>
Уровень шума, дБ		<b>42</b>
Вес, кг		<b>63</b>

## Установка

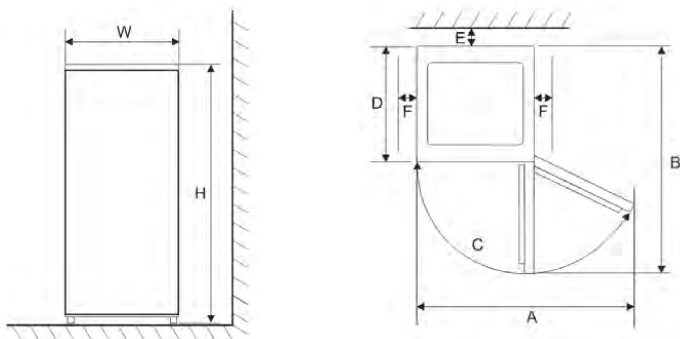
### Требования по размещению

- Выбрать место, предотвращающее попадание прямых солнечных лучей;
- Выбрать место, обеспечивающее достаточное пространство для беспрепятственного открытия дверей изделия;
- Выбрать место с ровной поверхностью;
- Обеспечить достаточное пространство для установки изделия на ровной поверхности;
- При установке обеспечить пространство слева, справа, сзади и сверху изделия. Это позволит снизить потребление энергии.

Для обеспечения достаточной циркуляции воздуха при установке изделия необходимо обеспечить зазоры с каждой стороны между стенками:

- С боковых сторон – не менее 100мм.
- Со стороны задней стенки – не менее 100мм.
- Со стороны верхней крышки изделия – не менее 300мм до потолка или верхней стенки установочной ниши.

W	D	H	A	B	C(°)	E	F
595	600	2000	966	1194	125	30	300



### Выравнивание холодильника

В процессе установки необходимо выровнять изделие относительно горизонтального уровня. В противном случае могут возникнуть проблемы из-за неплотного закрывания двери: повышенное образование наледи, повышенное потребление электроэнергии, некорректный температурный режим и т.п.

Для выравнивания используйте регулируемые ножки. Вращая их по часовой стрелки, вы можете приподнять передний край изделия. При вращении против часовой стрелки – опустить.

**Примечание!** Регулировку рекомендуется проводить вдвоем. Отрегулировать положение ножек будет легче, если наклонить назад изделие, нажимая на верхний край. Чтобы избежать опрокидывания, не наклоняйте изделие более чем на 45 градусов.

### Размещение

Необходимо устанавливать изделие в помещении, в котором окружающая температура соответствует климатическому классу, указанному на табличке прибора:

Климатический класс	Окружающая температура
SN	+ 10°C ... +32°C
N	+ 16°C ... +32°C
ST	+ 16°C ... +38°C
T	+ 16°C ... +43°C

## Расположение

Прибор должен быть установлен на расстоянии от таких источников тепла, как отопительные батареи, бойлеры, прямые солнечные лучи и т.д. Необходимо обеспечить циркуляцию воздуха вокруг изделия. В случае установки изделия под навесным шкафом, расстояние от верха изделия до шкафа должно быть не менее 100 мм. По возможности не рекомендуется установка изделия под навесными шкафами. Для выравнивания изделия необходимо использовать регулируемые ножки.

**Предупреждение!** После установки вилка должна быть доступна для обеспечения беспрепятственного отключения изделия от сети.

## Электрическое соединение

Перед подключением изделия к сети необходимо убедиться, что требования к напряжению и частоте тока, указанные на табличке изделия, соответствуют бытовой сети. Необходимо обеспечить заземление изделия. Вилка сетевого шнура имеет для этого соответствующий контакт. Если розетка бытовой сети не имеет заземление, необходимо обеспечить заземление изделия в соответствии с действующими нормами, проконсультировавшись с квалифицированным электриком. Производитель не несет ответственности в случае несоблюдения норм техники безопасности. Прибор соответствует директивам ЕС.

## Повседневная эксплуатация

1. Промойте все части холодильника теплой водой, содержащей небольшое количество нейтрального моющего средства и вытрите их насухо.

**Примечания:** Электрические части холодильника можно протирать только сухой тканью.

2. Включите холодильник в сеть. Компрессор заработает.

3. Откройте дверь через 30 минут для проверки температуры в холодильнике. Если температура снизилась, очевидно, что холодильная система работает хорошо.

## Панель управления

1. Панель управления находится в верхнем отсеке холодильной камеры.



2. При комнатной температуре от 16 до 35°C установите уровень мощности в диапазоне от 4 до 6, регулятор потока воздуха можно установить в среднее положение.

3. Для комнатной температуры выше 35°C установите уровень мощности в положение 2, установите регулятор потока воздуха - в промежуточное положение между максимальным и средним значениями.

4. При комнатной температуре ниже 16°C установите уровень мощности в положение 8 и регулятор потока воздуха в промежуточное положение между средним и минимальным значениями.

5. При необходимости быстрого охлаждения горячей пищи, вы можете нажать кнопку «FAST COOL».

**Примечание:** Через 30 часов холодильник автоматически установит предыдущий температурный диапазон, завершив режим работы функции «FAST COOL».

6. Переключатель регулировки потока воздуха

При увеличении внутреннего воздушного потока холодильник будет иметь возможность производить более низкие температуры, вследствие чего более высокая установка обеспечивает более низкую температуру.



## **Размораживание**

Данная модель холодильника оборудована автоматической системой размораживания обеих камер.

## **Первое использование**

### **Чистка внутренних поверхностей**

Перед первым использованием изделия необходимо помыть его изнутри теплой водой с добавлением нейтрального моющего средства для удаления запаха новой продукции, после чего протереть насухо.

**Важно!** Запрещается использовать синтетические моющие средства и абразивные порошки, т.к. это может повредить покрытие.

## **Замораживание свежих продуктов**

- Морозильная камера может быть использована для замораживания свежих продуктов и их хранения в замороженном состоянии в течение длительного времени.
- Поместить свежие продукты для замораживания в нижнее отделение.
- Максимальное количество продукции, которое может быть заморожено в течение 24 часов, указано на заводской табличке.
- Процесс замораживания длится 24 часа: в течение данного периода времени запрещается увеличивать количество замораживаемой продукции.

## **Хранение замороженных продуктов**

- При первом включении или после длительного периода неиспользования изделия перед помещением продуктов в камеру, необходимо установить режим высокого охлаждения и подождать не менее 2 часов.

**Важно!** В случае непреднамеренного размораживания, например, при отключении электроэнергии, более длительном, чем указано в технических характеристиках, размороженную продукцию необходимо употребить или приготовить в кратчайшие сроки, после чего готовые блюда заморозить.

## **Размораживание**

Замороженные продукты и продукты глубокой заморозки перед приготовлением необходимо разморозить в холодильной камере или при комнатной температуре, в зависимости от запаса времени.

Продукты небольшого размера могут быть приготовлены в замороженном виде. В данном случае, приготовление займет больше времени.

### Советы по замораживанию

Ниже представлены советы по замораживанию продуктов:

- Максимальное количество продукции, которое может быть заморожено в течение 24 часов, указано на заводской табличке;
- Процесс замораживания занимает 24 часа. В течение данного периода времени запрещается увеличивать количество замораживаемой продукции;
- Рекомендуется замораживать только качественные, свежие и мытые продукты;
- Рекомендуется фасовать продукты небольшими порциями для обеспечения их полного и быстрого замораживания и последующего размораживания только необходимого количества;
- Рекомендуется заворачивать продукты в алюминиевую фольгу или полиэтилен и убедиться в целостности упаковки;
- Не рекомендуется располагать свежие не замороженные продукты вплотную к замороженным, т.к. это повысит температуру последних;
- Постные продукты хранятся дольше жирных; соль снижает время хранения продуктов;
- Наледь на продуктах при их употреблении непосредственно из морозильной камеры может вызвать обморожение;
- Рекомендуется указывать дату замораживания на упаковке каждого продукта для облегчения поиска;
- Рекомендуется указывать дату замораживания на упаковке каждого продукта для контроля времени хранения.

### Советы по хранению замороженной продукции

Для достижения оптимальной работоспособности изделия необходимо:

- Убедиться, что приобретаемые замороженные продукты хранились в магазине надлежащим образом;
- Обеспечить максимально короткое время транспортировки замороженных продуктов из магазина до размещения в морозильной камере;
- Не открывать дверь камеры слишком часто и на длительное время. После размораживания продукты быстро портятся и не могут быть заморожены повторно.  
Превышение срока хранения, указанного на упаковке продукта, не допускается.

### Советы по охлаждению свежих продуктов

Для достижения оптимальной работоспособности изделия:

- Запрещается хранить в холодильной камере теплые продукты и испаряющиеся жидкости.

- Необходимо накрывать или упаковывать продукты, в частности, имеющие сильный запах.

### **Советы по хранению в холодильной камере**

- Любые продукты завернуть в полиэтиленовые пакеты и поместить на стеклянные полки над ящиками для овощей.
- В целях безопасности не рекомендуется хранить такие продукты более двух дней.
- Приготовленные продукты, холодные блюда и т.д. накрыть и поместить на любую полку.
- Фрукты и овощи тщательно вымыть и поместить в специальные ящики.
- Масло и сыры поместить в специальные вакуумные контейнеры или завернуть в алюминиевую фольгу или полиэтиленовую пленку для предотвращения попадания воздуха.
- Бутилированное молоко должно быть закрыто крышкой и храниться в дверных лотках.

### **Чистка**

В целях гигиены необходимо регулярно осуществлять чистку внутренних поверхностей и аксессуаров изделия.

**Внимание!** Во время чистки изделие должно быть отключено от сети. Опасность поражения электрическим током! Перед чисткой необходимо выключить изделие и отключить вилку от розетки или отключить автомат-выключатель, или извлечь предохранитель. Запрещается чистить изделие пароочистителем, на электрических компонентах может осесть влага, что приведет к поражению электрическим током! Горячий пар может привести к повреждению пластиковых деталей. Изделие должно быть сухим перед вводом в эксплуатацию.

**Важно!** Эфирные масла и органические растворители, такие как лимонный сок, сок апельсиновой корки, масляная кислота, чистящие средства на основе уксусной кислоты, могут повредить пластиковые детали.

- Контакт таких веществ с деталями изделия не допускается.
- Запрещается использование абразивных чистящих средств •  
Извлечь все продукты из изделия. Разместить продукты в прохладном месте и накрыть.
- Перед чисткой необходимо выключить изделие и отключить вилку от розетки или отключить автомат-выключатель, или извлечь предохранитель.
- Чистку изделия и его аксессуаров осуществлять ветошью, смоченной в теплой воде. После чистки протереть ткань, смоченной в чистой воде и вытереть насухо.
- После сушки изделие можно вводить в эксплуатацию.

## Устранение неисправностей

**Внимание!** Перед устранением неисправностей необходимо отключить устройство от сети. Устранение неисправностей, не представленных в настоящей инструкции, должно осуществляться только специалистом авторизованного сервисного центра.

**Важно!** Обратите внимание, что работа устройства может сопровождаться посторонними звуками, связанными с работой компрессора и циркуляцией хладагента. Так же боковые стенки устройства могут нагреваться и это не является неисправностью, а обусловлено конструктивными особенностями производства корпуса.

Неисправность	Возможная причина	Способ решения
Холодильник не включается	Холодильник отключен от электросети	Проверьте сетевую вилку
Дверь плотно не закрывается	Не полностью задвинуты ящики	Проверить ящики
	Загрязнен уплотнитель двери	Тщательно протереть уплотнитель
	Некорректно выставлен горизонтальный уровень	Проверить уровень и при необходимости отрегулировать
Холодильник шумит при работе	Некорректно выставлен горизонтальный уровень	Проверить уровень и при необходимости отрегулировать
	Холодильник контактирует со стенами или другими приборами	Проверить и в случае необходимости устранить причину
Холодильник недостаточно охлаждает	Дверь открыта или оставалась открытой долгое время	Плотно закройте дверь. В случае необходимости установите на некоторое время максимальный режим охлаждения.
	Недостаточная циркуляция воздуха вокруг холодильника	Проверьте правильность установки холодильника

### Замена лампы

В этом приборе используется светодиодная лампа с низким энергопотреблением и длительным сроком службы. В случае необходимости замены лампы обратитесь в сервисный центр.



# Список сервисных центров

Название	Город	Адрес	Код города	Телефон
ООО «ВидеоТехника – Сервис»	Абазан	г. Абазан, ул. Баумана, д. 3.	3902	279132
ООО «Рембыттехника»	Азов	г. Азов, Ростовская обл., ул. Чехова, д. 28	86342	414900
ИП Сельсов Владимир Александрович	Азов	г. Азов, ул. 3-я Комсомольская, д. 62	86342	44-49-40
ООО «Технологии в жизни»	Амурск	г. Амурск, пр-т Комсомольский, д.29, оф.30	8102(2123-54-94,8104)155-16-33	
ТехноСервис	Армавир	г. Армавир, ул. 9 Мая, д. 4	83147	3-07-40; 4-00-73; 3-51-65
Форст	Армавир	г. Армавир, ул. Комсомольская, д.115	86127	9-79-99; 3-36-96
ООО "Мир"	Армавир	г. Армавир, ул. Гагарина, д. 1	8312	27-31; 40-66
ИП Загородина С.М.	Армавир	г. Армавир, Первомайская ул., д. 22	8102	43-09-61
Эфир	Астрахань	г. Астрахань, ул. Боевая, 72 А	8512	30-10-15; 30-10-14
ООО "Хайтек-Сервисный центр"	Астрахань	г. Астрахань, ул. Н.Островского 148А, офис 202, ул. Ташкентская, д.13А	8512	63-25-30; 63-10-00; 63-12-00
Сервисная компания ЭЛКОМ	Астрахань	г. Астрахань, ул. Сарыкина, д. 51А	8512	
АСЦ "КРАФТ-СЕРВИС"	Балашов	г. Балашов, ул. Луначарского, д.102	917	213-17-78
Диод	Барнаул	г. Барнаул, ул. Пролетарская, 113	3852	63-59-88; 63-94-02; 23-58-20
ООО «АльфаСервис»	Барнаул	г. Барнаул, ул. Попова, д.55	3852	60-13-49; 48-50-67
Сервисный центр "Клея"	Барнаул	г. Барнаул, ул.Владимирская, 49а/16	3852	319-912; 236-795
ИП Крикунов С.А.	Барнаул	г. Барнаул, ул. Лява Топольна, д. 8	3852	24-73-35
ООО "Максимум"	Барнаул	г. Барнаул, ул. Смирнова, д.73 А	3852	33-66-08
Проксима	Белгород	г. Белгород, пр-т В. Хмельницкого, д.137, корп. 3	4722	34-03-22
ООО "РЕМБЫТ-СЕРВИС"	Белгородск	г. Белгородск, ул. Ленина, д. 43	41641	2-52-02
ООО «АМУРС-ПЛОС»	Бийск	г. Бийск, пер.Кирова, д.8	3854	35-08-70
Сервисный Центр "Технополис"	Благовещенск	г. Благовещенск, ул.Калинина, д.127	6142	534945
Линкс-Электроникс	Братск	г. Братск, ул. Пионерская, 23/40	3953	45-98-07; 45-98-96
СА «Мастер-Сервис 32»	Брянск	г. Брянск, ул. Костычева, д.2311	4832	30-77-88; 30-77-89
ООО "Себед"	Брянск	г. Брянск, ул. Белгородка д.1, корпус 10	80035579312	
РембытТехника	Бугульдин	г. Бугульдин, ул. Троицкая д. 2	35353	89-10-958280220158
ТелеМаг	Буденновск	г. Буденновск, ул. Кирова, д.235	86559	4-16-24
ИП Цивенко Д.С.	Буденновск	г. Буденновск, ул. Октябрьская, д.84	86559	2-08-02
ИП Глазлова Н.М.	Бузулуки	г. Бузулуки, 2 микрорайон, д. 34	35-342	57-147; 57-5787
ООО "Хочод"	Бузулуки	г. Бузулуки, пер. Вокзальный, д.13	815	9278-55
ТКТ "Орбита"	Великий Новгород	г. Великий Новгород, ул. Кочетова, 23а	8162	94-80-10; 61-12-00; 33-59-18
ООО «Ариэтка –Сервис»	Владикавказ	г. Владикавказ, пр. Коста, д. 15	8672	25-01-07; 75-77-77; 55-08-70
Рост-Сервис	Владимир	г. Владимир, ул. Юбилейная, 60	4922	21-44-24; 30-50-55
Домовой сервис	Владимир	г. Владимир, ул. Батюгина, д.39	4922	44-73-80; 44-73-81
ИП Станисла Руска Александровна	Вологда	г. Вологда, ул.Томская, д.43	8442	8-917-333-78-80; 98-16-47
ИП Дольников Владимир Николаевич	Вологда	г. Вологда, ул.Историческая 148а, г. Энтузи 3-й микрорайон д. 21а	8102116865500; 810206543911	
ИП Ибрагимов М.А.	Вологда	г. Вологда, ул. Карла Маркса, д.30	86929	52929
Волода	Вологда	г. Вологда, ул. Новгородская, д. 7	8172	52-19-19; 53-99-39; 53-99-69
ИП Есипенко А. В.	Вологда	г. Вологда, ул. Клубова, д.87	8172	55-82-06; 55-82-07
Орбита-сервис	Воронеж	г. Воронеж, ул. Димитрова, 1	4732	776625
ООО "КомпЛайт"	Воронеж	г. Воронеж, пр-т Турайа, д. 39	4732	21-10-18; 78-50-54; 39-78-90
ООО "Технополис"	Грозный	г. Грозный, ул. Ханалая, д. 75	81028102455-66	
ООО "Алиф"	Грозный	г. Грозный, ул. Маяковского, д.17а	8712	22-49-21
Грозный Сервис	Грозный	г. Грозный, ул. Маяковского, д.100	81028194361-01; 810261005-22-10	
Техноцентр "Радуга"	Дзержинск	г. Дзержинск, ул. Чапаева, д.59/2	8133	1-14; 28-14-20
Эл Кон Сервис	Дмитровград	г. Дмитровград, ул. Октябрьская, д. 63	84-235	2-86-59; 19-14-64
ООО «МИКРОН-ЕВПАТОРИЯ»	Екатеринбург	г. Екатеринбург, просп. Победы, д. 67	36569	4-47-76; 810781116-79-90
ИП Лавровых Константин Анатольевич	Екатеринбург	г.Екатеринбург, ул.Маяковского, д. 55	86132	05-05-00
ТехноСервис	Екатеринбург	г.Екатеринбург, ул.Пушманова, д.84	86132	211-71(918); 418-49-55
Мастер-Сервис	Екатеринбург	г.Екатеринбург, ул.Зверева, д.31 литер А оф.2	343	365-1295
РемТел	Екатеринбург	г.Екатеринбург, Тракторостов, д.19	343	365-15-49
ИП Фоминах В.И.	Екатеринбург	г. Екатеринбург, ул. Рассветная 7, 4П	343	286-1369
ООО Вирма «Полоса»	Елец	г.Елец, ул.Октябрьская, д.12	47467	4-12-08
ООО Техно Торговый Центр Спидо	Ессентуки	г.Ессентуки, ул. Пушкина, д.128 а	8793	2-45-55
Жигуля-Гарант	Жигулевск	г. Жигулевск, ул. Мира, 21	84862	2-28-73
ПРОТОР СЕРВИС	Зеленоград	г. Зеленоград, корп. 153А	499	717-82-12
ООО «Юпитер»	Иваново	г. Иваново, ул. Комсомольская, д.12	4932	417066; 416046
ИП Стешин Н.В.	Иваново	г. Иваново, м. Авдотьино д.24, корп. 1	4932	26-18-38
ООО "Эпид"	Ижевск	г.Ижевск, ул. В.Савина, д.155	3412	771010
ООО «Радуга»	Ижевск	г.Ижевск, Воткинское ш., д.302	3412	432039.904665
Мидас	Йошкар-Ола	г.Йошкар-Ола, ул. Советская, д. 173	8362	45-73-68; 41-77-43
ИП ТИС	Иркутск	г.Иркутск, ул. Патризанская, д. 149	3952	51-36-93; 51-31-09
ООО «АЛПЕКС»	Иркутск	г.Иркутск, ул.Советская, д.45а, оф.01	3952	29-4-95
ИП Ферхетдинов Альберт Гавриков	Иркутск	г.Иркутск, ул. Лермонтова, д.281	3952	51-15-24
ООО «Луазо»	Казань	г. Казань, ул. Декабристов, д. 106 «б»	843	562-47-07; 562-46-45; 562-46-44; 260-04-12
ООО "Эпнет"	Казань	г. Казань, ул. Серова, д. 51/11, помещение 2	843	240-64-94
ООО "Телс Ченг"	Калининград	г. Калининград, ул. Ю.Гагарина, д.41-45	4012	85-85-05; 58-22-04; 46-19-81
ООО "К-сервис"	Калуга	г.Калуга, ул.Вокзальная, д.15	84842	55-1-91
ИП Устомов Е.Н.	Каменис-Шахтинск	г.Каменис-Шахтинский, ул. Ясельная, д.73	86365	3-19-11
Альфа	Камышин	г. Камышин, ул. Ленина, д. 68	84457	9-45-89; 9-17-43; 9-00-75; 9-42-94
Дмитриев Ю.С.	Канаш	г.Канаш, ул. Попова, д.20	89-539	4-16-19; 2-31-67
Электрон	Канаш	г.Канаш, пр. Ленина, д.71а	89093	890938610
Т-Сервис	Канск	г.Канск, ул.Московская, 66	39161	3-39-13
Коммон	Кемерово	г.Кемерово, ул.Потемкина, д.8	3842	62-45-74
Сервисный центр Мастер	Кемерово	г.Кемерово, ул. В.Волошиной д.4, пр.Ленина, д. 25 Б	3842	30-19-43; 30-19-91; 37-79-28
Эфир-Сервис	Киров	г.Киров, ул.Челюсская, д.42	8332	57-78-10; 54-70-77; 54-21-56
Эксперт	Киров	г.Киров, Октябрьский пр-кт, д.156а	8332	54-69-56; 37-01-01
ООО «ЦПС-Киров»	Киров	г. Киров, ул. Московская, д. 9	8332	355513
ООО «Гамбит»	Комсомольск-на-Амуре	г.Комсомольск-на-Амуре, ул. Ленина д. 76/3	4127	59-56-51
СА Вит Кубани	Кореновск	г.Кореновск, ул.Трушкова, д.2 У	86142	4-49-13
ИП Бондаренко А.В.	Кореновск	г.Кореновск, ул.Трушкова, д.21А	86142	6-43-59
ИП Благовещенская М.Н.	Кострома	г.Кострома, ул. Коммунаров, д.5	4942	300-107; 639-723
Города мастеров	Красноярск	г. Красноярск, ул. Яковлева, д. 59	3912	90-06-47; 44-54-12
ДОН-ТВ СЕРВИС	Красноярск	г.Красноярск, ул.Железнодорожников, д.11	3912	21-21-51
СМС-Сервис	Курган	г.Курган, б-ль Минорского, д.11/1, офис 10	3522	47-7-25
ООО "Звездный Монитор Сервис"	Курган	г.Курган, ул.Ленинская, д.3	3522	55-48-40
Мавик	Курск	г.Курск, ул. Студенческая, д. 36Б, г. Курск, ул. Сумская, 37Б	4712	35-04-91; 50-85-90
Альфа-Сервис	Курск	г.Курск, ул.Литовская, д.12а	4712	31-20-23; 30-41-00
Уманьский Сервис	Ленинградская	Краснодарский край, станция Ленинградская, ул.Жюльо, д. 57	86745	3-78-74
Электрон Сервис Майлтон	Майлтон	г. Майлтон, ул. Димитрова, 25	8772	57523556238
ИП Андрощенко А.С.	Майлтон	г. Майлтон, ул. Курганная, д.328	8772	573-06-39
ООО "Росам"	Махачкала	г.Махачкала, пр. Калинин, д.20	8722	933073
АСЦ Техник БЕ	Махачкала	г.Махачкала, пр-т. Лушинского 14/иници, д.21	8722	642394;642895
ИП Кукуруза С.В.	Мичуринск	г.Мичуринск, Нижнее шоссе, д.125	81536	7-29-54
АВС Сервис	Москва	г. Москва, ул. Паустовского, д.8, к.1	4932	421-84-88; 423-66-00; 421-77-51
ООО «Кристалл»	Москва	г. Москва, Ярославское шоссе д. 130, корп. 1	495	230-23-01
Лидер-Сервис	Мурманск	г.Мурманск, ул.Киньвинца, д.46	8152	44-47-49; 40-00-83
ТриФ	Набережные Челны	г.Набережные Челны, пр. Вокзота, д.20	8552	59-77-13;35-90-02;35-90-42;38-12-46
АСЦ «Эксперт»	Назарь	г. Назарь, ул. Заводская №2	41929	57-62-68; 55-55
Смоленский Г.В	Находка	г.Находка, ул. Павлова, 11	4236	69-78-67
Тел "STINOL"	Нерюнети	г.Нерюнети, ул.Муртинская, д.18	41147	6-89-71
Выловая автоматика	Нижний Новгород	г. Н. Новгород, ул. Ларина, 18 А	831	461-48-88; 277-57-79
ООО "ТРАНС-СЕРВИС"	Нижний Новгород	г.Н.Новгород, ул.Аристовский, д.1, офис 101	831	463-61-77
ООО "ТехноТренд"	Новосибирск	г.Новосибирск, пр.Дерябинского, д.224/3	8617	766106; 89628547575
СЦ "3В-Мастер"	Новосибирск	г.Новосибирск, Микрорайон Горский, д.61	383	355-52-99; 357-34-98
ООО «Вирноса»	Новосибирск	г.Новосибирск, ул.Первомайская,220	383	337-16-16
Рембыттехника Плюс	Омск	г.Омск, ул. Калинин, 128	35130	7499-51
Выловая техника	Омск	проспект Комаров, д.8	3812	57-45-40; 32-20-63; 41-87-06
ООО «Сервисный центр СибТекс»	Омск	г. Омск, ул. 24-я Линия, 59	3812	36-58-04; 36-91-04; 36-70-44
Мастер	Орел	г. Орел, ул. Латышских стрелков, 1	4862	751480

Евросервис	Орел	г. Орел, ул. Приборостроительная, д.10	4862	40-86-41-40-86-82,43-40-66
ООО "Акс"	Орел	г. Орел, ул. Революции, д. 1	4862	55-60-14
ООО "Сервисбютехника"	Орел	г. Орел, ул. Лесозаватная, д.18	3532	66-30-66
ООО "Гранд-Сервис"	Орск	Оренбургская обл., г. Орск, пр. Ленина, д.11	3537	25-00-70
Техсервис	Пенза	г. Пенза ул. Володарского, д.32	8412	56-94-90; 20-60-90; 52-10-50
Импорг-сервис	Пермь	г. Пермь, ул. Инженерная, д.10	342	266-12-60; 265-69-83
Евро-Сервис	Пермь	г. Пермь, ул. Хрестикова, 29, ул. Большаяистская, 194, ул. Амира Барбоса, 60	342	238-30-80; 236-30-33; 236-13-94
ООО "СК-сервис"	Пермь	г. Пермь, ул. Деревобуденная, д. 3, корп. Б	342	221-40-99
ТД "Форум"	Промойловск	г. Промойловск, пр. Ленина, д.2	3846	69-61-69; 29-37
Ремонт и Сервис	Псков	г. Псков, ул. Труда, 11	8112	538650, 538630
АСЛ "Юг-Сервис"	Пятигорск	г.Пятигорск, ул.Дружбынациона, д.20	4793	33-55-43; 0281-357-36-16
ИП Сериков А.Ю.	Пятигорск	г.Пятигорск ул. 5-й Перевозок, д.13	8793	987-011; 819118743-69-46
Мастер	Ростов-на-Дону	г. Ростов-на-Дону, ул. 50-летия Ростсельмаша, д.1/52	863	219-21-12; 8800-100-51-52
ИП Репенко В.Н	Ростов-на-Дону	г. Ростов-на-Дону, ул. Амирлана, д. 1 "А"	863	230-31-31; 26-80-31-31
Синтез	Рубцовск	г. Рубцовск, ул. Комсомольская, д.112	38557	4-05-43
ИП Малинина И.Л.	Рудавка	г. Рудавка, ул. Коммунистическая, д.67	8345	15-52; 232-58; 4-48-65; 2-24-61
Транс-экспедия	Рыбинск	г. Рыбинск, пр-т Серова, 8	4855	55-65-72; 26-32-83; 28-65-10
ИП Гривев О.А.	Рязань	г. Рязань, ул. Новая, 51 г	4912	21-02-19; 28-39-93
ООО «Гарант-Техно»	Рязань	г. Рязань, ул. Пушкина, д.14.	4912	76-88-01; 76-34-83
Видеон-Сервис	Самара	г. Самара, ул. Мирная Терра, д. 137	846	224-62-62
Видео-Сервис Самара	Самара	г. Самара Московское шоссе 24 км. д. 5	846	225-12-73
ООО «СТАНДАРТ-ЭКСПЕРТ»	Самара	г. Самара, ул. 22 партсъезда, д. 21	846	265-68-86
Авторизованный Центр «Пиксер Сервис»	Санкт-Петербург	г. Санкт-Петербург, Литовский проспект, дом 52, литера А	812	324-75-33
ЦД Трансервис-Петербург	Санкт-Петербург	г. Санкт-Петербург, Загорский бульвар, дом 33, помещение 7Н лит. А	812	705-73-97; 209-59-69
ООО «Сервис»	Санкт-Петербург	г. Санкт-Петербург, ул. Тельченковский, 3 А	8342	34-68-85; 57-49-19
ООО «Телеатель Союз»	Саранул	г.Саранул, ул. Советская, д.88	3414	732614;89124529150
ООО «РИМ-Сервис»	Саратов	г.Саратов, Чернышевского, д. 88	8452	488222 доб. 2
ИП Гусев В.А.	Сасово, Рязанская об	г. Сасово, ул. Малышева, д.49	49133	22-70-51-14-31
Вардуби В.И.	Северодвинск	г.Северодвинск, ул. Гагарина, д.12	8184	58-72-21; 27-84-62
Телемир-Сервис	Симферополь	г.Симферополь, ул. Ковыльная, д.72	0652	69-07-78; 050424-68-30
Ремонт бытовой техники	Силикамск	г.Силикамск, ул. Белинского, д. 11	34253	28256
ООО «Техно-Сервис»	Ставрополь	г. Ставрополь, ул. 7-я Промышленная, д. 6	8652	395530
ЦД "Ж-Сервис"	Ставрополь	г. Ставрополь, ул. Ленина дом № 468, ТЦ "Телемир"	8652	367-496
Экспресс-Сервис	Старый Оскол	г.Старый Оскол, мкр. Силикатный, д. 7	4725	42-41-00
Вега-Сервис	Тамбов	г.Тамбов, ул. Киньвадзе, 69	4752	73-94-01; 73-94-03
ООО «ПАРАГРАФ-ДИЗАЙН»	Тверь	г.Тверь, б-р Шмидта д.18	4822	475858; 476565; 89106476565
Стэно-сервис	Тверь	г.Тверь, пр-т Чайковского, д.100	4822	32-00-23; 35-40-81
ИП Волков С.Н.	Тюменча	г.Тюменча, ул. Тополя, д.2/2	80196	7-20-53
Бытовик	Тюбольск	г.Тюбольск пер. Знаменский стр. 4 ТЦ „Симланга“, нав. № 42 ЦД „Бытовик“	3456	27-34-39
главбытСервис	Томск	г.Томск, ул. Некрасова, д. 12	3822	266885; 266462
ООО "К-сервис"	Тула	г.Тула, ул. Ф.Энгельса, д. 89	4872	32-56-07
ООО "Бит-Сервис"	Тула	г. Тула ул. Штыкован, д. 45	4872	470206; 0531 431 44 81
Ваш дом	Томьнь	г.Томьнь, ул. Ватулина, д.55	3452	99-49-09; 46-69-91
ЦД Канифоль	Томьнь	г.Томьнь, ул. Николая Зеленинского, д.24	+7 (029) 269-56-60	
СОВРЕМЕННЫЙ СЕРВИС	Ульяновск	г.Ульяновск, ул. Металлистов, д.16/7	8422	73-29-19; 73-44-22
Компаниа "Пит"	Урай	г.Урай, мкр. Аэропорт, д. 29	34676	31-15-15
ООО «Техносервис»	Уссурийск	г.Уссурийск, ул. Советская, д. 96	4234	33-13-05; 33-51-80
ООО «ПРОбремонт Уфа»	Уфа	г.Уфа, проспект Салавата Юлаева, д. 59	3472	524697
Сервис-Центр Регион	Уфа	г. Уфа, Белоростан, ул. Аксакова, д.73	347	251-13-27; 251-79-79; 223-60-60
ЦТО «Альфа-Сервис»	Ханты-Мансийск	г.Ханты-Мансийск, ул. Обская, д. 29; г. Урай, 2-й мкр., д. 46	3467	30-00-10; 30-00-05; 35-67-00; 35-67-01; (34676) 222-61
ООО «Инофанай»	Челобсары	г.Челобсары, Президентский б-р, д.11	8352	62-26-11; 62-38-90
ООО «ПТИ-Сервис»	Челобсары	г.Челобсары, пр. М. Горького, д.32/25	8352	410373;431522
Рембыттехника	Челябинск	г.Челябинск, ул. Производственная, 85	351	239-39-90; 239-39-66
ООО "Ваш Мастер"	Череповец	г.Череповец, ул. Багшопова, д.7	8202	31-36-07; 64-22-73
ИП Зидев Анавар Хамитбиевич	Черкесск	г.Черкесск, ул. Паттегорское шоссе, д.13	87875	7-44-82
ЭТ Сервисный центр	Чита	г.Чита, ул. Байкальское, д.19, ТЦ «Хамаль», 2 этаж, г.Чита, ул.Трактова, 54 ТЦ «Кардинал»	3022	72-02-03
Сервисный центр «ДимКат»	Чита	г.Чита, Трактова, 54 ТЦ «Кардинал»	6-914-462-5649	
ИП Дукарт Д.Н.	Чусовой, Пермский	г.Чусовой, ул. Мира, д.8, мкр. Орбита	(919)46588462	
ЦД Экспресс-сервис»	Шадринск	г.Шадринск, ул. Советская, д. 75, ул. Спартка д.51	35253	3252,6177
ЮРС-Сервис	Шадринск	г. Шадринск, ул. Свердлова, д.107	35253	35-53-32
ИП Поланов О.В.	Шахты	г.Шахты, пр-т Победы революции, 111, к. 1, ком. 30	8636	23-72-77; 28-87-12
Пузеревский С.И.	Шахты	г. Шахты, пр-т Победы Революции, 85 офис 200	8636	22-30-00
Лави-Электроникс	Ялта	г.Ялта, ул. Ждановского, 3	+79788423032	
ПАУ	Ярославль	г.Ярославль, Московский пр-т, д. 19, стр. 5	4852	79-66-777/78/79; 52-22-76/77; 79-21-00
ООО "Рослав-Сервис"	Ярославль	г.Ярославль, ул. Нычкова, д. 34	4852	44-00-40
ЦД "ЯрСервис"	Ярославль	г.Ярославль, Ленинградский пр-т, д.52в	4852	900-242; 283-300; 284-400 (доб.203)

Адреса и телефоны авторизованных сервисных центров регулярно обновляются на сайте SHIVAKI.COM в разделе СЕРВИС.

## ОПРЕДЕЛЕНИЕ ДАТЫ ПРОИЗВОДСТВА ТОВАРА ПО СЕРИЙНОМУ НОМЕРУ:



XXXX - номер модели

ММ.ГГ - месяц и год изготовления

YYYYYYYYYYYY - серийный номер товара

**Правообладатель:** Шиваки (Джэпен) Индастриз Лимитед (Shivaki (Japan) Industries Limited), 2001, Централ Плаза, 18 Харбор Роуд, Ванчай, Гонконг (2001, Central Plaza, 18 Harbor Road, Wanchai, Hong Kong)

**Изготовлено:** По заказу Шиваки (Джэпен) Индастриз Лимитед (Shivaki (Japan) Industries Limited), 2001, Централ Плаза, 18 Харбор Роуд, Ванчай, Гонконг (2001, Central Plaza, 18 Harbor Road, Wanchai, Hong Kong)

**Изготовитель:** ООО “Айстрон”

**Адрес:** Россия, 238345, Калининградская область, г. Светлый, пос. Волочаевское, пер. Спортивный, д. 18

Изготовлено в соответствии с ТУ 5156-001-03602107-2016,  
ТУ 5156-002-03602107-2016.

Соответствует требованиям Технического регламента Таможенного союза ТР ТС 004/2011 “О безопасности низковольтного оборудования”; Технического регламента Таможенного союза ТР ТС 020/2011 “Электромагнитная совместимость технических средств”.

Гарантийный срок указан в гарантийном талоне.



Срок службы изделия – не менее 5 лет со дня начала эксплуатации.

Продукция компании SHIVAKI.

Сделано в России.