

# SUPRA

Руководство по эксплуатации

**КОНВЕКТОР ЭЛЕКТРИЧЕСКИЙ  
ECS-405/ECS-410/ECS-415/ECS-420**



## СОДЕРЖАНИЕ

Меры безопасности и предосторожности.....	3
Устройство прибора .....	4
Подготовка к эксплуатации .....	5
Порядок работы.....	5
Чистка и уход .....	5
Безопасная утилизация .....	6
Технические характеристики.....	6
Информация о сертификации .....	7

Благодарим Вас за приобретение конвекционного обогревателя SUPRA. Перед началом эксплуатации, пожалуйста, внимательно изучите настоящее Руководство. Оно содержит важные указания по безопасности, эксплуатации обогревателя и по уходу за ним. Позаботьтесь о сохранности настоящего «Руководства по эксплуатации» и, если обогреватель перейдет к другому хозяину, передайте его вместе с прибором. Рекомендуется сохранять оригинальную упаковку, т. к. она может пригодиться для удобной транспортировки прибора.

Все изображения в данном руководстве приведены в качестве примеров, реальное изделие может отличаться от изображения.

## **МЕРЫ БЕЗОПАСНОСТИ И ПРЕДОСТОРОЖНОСТИ**

Прибор предназначен исключительно для использования в быту и должен быть использован только по назначению.

Извлеките прибор из упаковки и убедитесь в его целостности и отсутствии повреждений, проверьте, все ли комплектующие имеются в наличии. Уберите упаковочные материалы (пластиковые пакеты и скрепки) подальше от детей.

Перед включением прибора в сеть электропитания убедитесь, что характеристики вашей сети (присоединительной розетки и проводки) следующие: напряжение 220 В, частота тока 50 Гц, сила тока не менее 16 А. Установите прибор в соответствии с требованиями к месту установки. Подключайте прибор только к источнику переменного тока.

Не используйте удлинители и многоразовые штекеры, чтобы избежать перегрузки цепи питания.

Каждый раз перед включением прибора ототрите его. При наличии повреждений прибора, сетевого шнура или вилки ни в коем случае не включайте прибор в розетку.

Запрещается подключать прибор к таймеру или другому устройству, автоматически регулирующие включение/ выключение прибора.

Запрещается эксплуатировать прибор на улице.

Запрещается использовать прибор в помещениях с повышенной влажностью (в ванной, в душе, рядом с бассейном и т.п.).

Запрещается погружать прибор в воду или другие жидкости, а также разбрызгивать на него воду или другие жидкости, это может привести к поражению электрическим током. Если это произошло, не беритесь за прибор, немедленно отключите его от электросети и обратитесь в сервисный центр для проверки.

Строго запрещается устанавливать прибор непосредственно под розеткой.

Запрещается оставлять работающий прибор без присмотра.

Не разрешайте детям играть с прибором. Храните прибор в недоступном для детей месте.

Строго запрещается накрывать прибор чем-либо или сушить на нем какие-либо вещи или предметы.

Соблюдайте достаточное расстояние (не менее 1 метра) между прибором и воспламеняющимися

или взрывоопасными веществами, чтобы избежать возгорания или

Строго запрещается вставлять какие-либо предметы в отверстия корпуса или защитную решетку прибора, т.к. это может привести к поражению электрическим током.

Запрещается прикасаться к металлическому корпусу обогревателя во время работы прибора, т.к. он сильно

нагревается. Следите, чтобы дети не подходили близко к работающему обогревателю. Перед тем как убрать прибор на хранение, выключите его и подождите, пока он

Запрещается перекрывать вентиляционные отверстия обогревателя, т.к. это может привести к перегреву и возгоранию.

Запрещается перегибать, наращивать и портить шнур питания.

Следите, чтобы шнур питания не соприкасался с обогревателем, пока тот работает или еще не остыл.

Если прибор не используется, его следует отключать от электросети.

Перед отключением прибора от электросети выключите его переключателем питания.

При отключении прибора от электросети не тяните за шнур, держитесь за вилку.

Берегите обогреватель от ударов и падений. В результате падения нагревательный элемент камина может быть поврежден.

Перед перемещением или чисткой прибора следует отключить его от электросети.

Запрещается прикасаться к работающему прибору мокрыми руками или ногами.

Не оставляйте детей, инвалидов или домашних животных с работающим прибором.

Запрещается подвергать прибор воздействию дождя, влаги, прямых солнечных лучей и других атмосферных явлений.

Прибор следует устанавливать ровно (вертикально), запрещается эксплуатировать его в перевернутом или наклонном состоянии.

Данный прибор не предназначен для использования детьми.

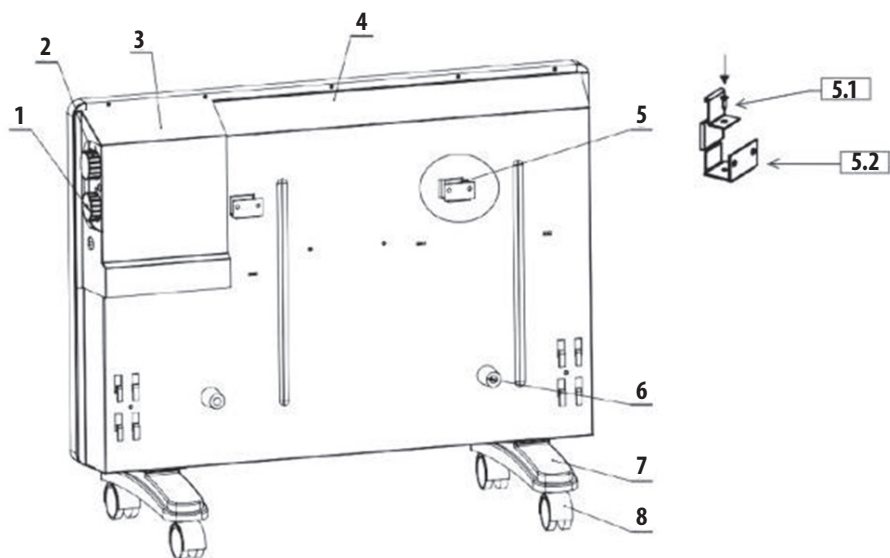
В случае возникновения неисправностей следует обращаться в авторизованные сервисные центры. Неквалифицированный ремонт снимает прибор с гарантийного обслуживания.

Для ремонта прибора могут быть использованы только оригинальные запасные части.

Несоблюдение мер предосторожности и безопасности может привести к порче прибора, ожогам, травмам, поражению электрическим током, короткому замыканию.

Производитель не несет ответственности за какие-либо повреждения, возникшие вследствие неправильного использования прибора или несоблюдения мер предосторожности и безопасности.

## УСТРОЙСТВО ПРИБОРА



1. Регулятор мощности
2. Регулятор температуры
3. Блок управления
4. Корпус
5. Скобы для настенного крепления
  - 5.1. Скоба малая (2 шт)
  - 5.2. Скоба большая (2шт)
6. Резиновые ограничители
7. Ножки
8. Колеса

## ПОДГОТОВКА К ЭКСПЛУАТАЦИИ

### УСТАНОВКА КОЛЕСИКОВ

Переверните конвектор, прикрепите колеса к нижней части конвектора, проверьте, чтобы отверстия для болтов были правильно совмещены, затем плотно закрутите болты (поставляются в комплекте). Поставьте конвектор на пол.

### УСТАНОВКА ОБОГРЕВАТЕЛЯ НА КРОНШТЕЙН.

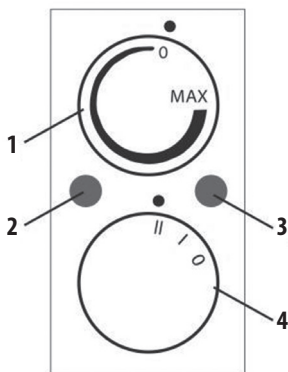
Закрепите большие скобы на стене, используя имеющиеся болты и гайки (поставляются в комплекте).

Установите обогреватель, оставляя расстояние между основанием прибора и полом минимум в 50 см, и проследите, чтобы он был как минимум на 1 м от обивочных материалов и штор. Закрепите резиновые ограничители на задней стороне прибора. Поместите большие скобы снизу на выемки на задней стороне прибора. Сверху наденьте малые защитные скобы и прикрутите их к более крупным. Это необходимо для надежной фиксации конвектора на стене.

## ПОРЯДОК РАБОТЫ

### РЕЖИМЫ РАБОТЫ ПРИБОРА

На панели прибора есть переключатель режимов работы обогревателя



1. Регулятор температуры
2. Индикатор 1 (индикатор нагрева)
3. Индикатор (индикатор режима)
4. Переключатель режимов

- ручка регулятора температуры (1), которая позволяет установить требуемую температуру. Положение «0» соответствует минимальной температуре, а «MAX» - максимальной.

- ручка переключателя режимов (4):

«0» - обогреватель выключен

«I» - обогрев на низкой мощности.

«II» - обогрев на большой мощности.

### НАСТРОЙКА ТЕМПЕРАТУРЫ

Для повышения температуры в помещении поверните регулятор контроля температуры на максимальную позицию по часовой стрелке.

Когда температура в помещении достигнет желаемой, поверните регулятор контроля температуры в обратном направлении (против часовой стрелки) до легкого щелчка. В этот момент обогреватель прекратит нагрев и погаснет световой индикатор.

Обогреватель имеет автоматический контроль температуры: он будет работать до тех пор, пока температура в комнате не достигнет установленной вами, затем он автоматически выключится и вновь включится, когда температура начнет понижаться. Таким образом, он работает циклично - постоянно поддерживая определенную температуру в комнате.

Закончив пользоваться прибором, обязательно выньте вилку сетевого шнура питания из электро розетки и прежде, чем убирать или переносить прибор дождитесь, пока он остынет.

## ЧИСТКА И УХОД

Перед проведением любых работ по техническому обслуживанию прибор должен быть выключен, а кабель питания отсоединен от розетки. Протирайте внешнюю поверхность прибора слегка влажной мягкой тканью. Следите, чтобы влага не попала внутрь корпуса прибора, т.к. это может вызвать короткое замыкание. Регулярно очищайте решетки обогревателя на входе и выходе воздуха, для этой цели рекомендуется использовать небольшой пылесос. Перед тем как убрать прибор на хранение, подождите, когда он полностью остынет.

Для чистки прибора запрещается использовать растворители и другие химические средства, т. к. они могут повредить поверхность прибора. Храните изделие в сухом прохладном месте. Рекомендуется сохранить и использовать для межсезонного хранения обогревателя его картонную упаковку.

## БЕЗОПАСНАЯ УТИЛИЗАЦИЯ



Ваше устройство спроектировано и изготовлено из высококачественных материалов и компонентов, которые можно утилизировать и использовать повторно.

Если товар имеет символ с зачеркнутым мусорным ящиком на ко- лесах, это означает, что товар соответствует Европейской директиве 2002/96/ЕС.

Ознакомьтесь с местной системой раздельного сбора электрических и электронных товаров. Соблюдайте местные правила.

Утилизируйте старые устройства отдельно от бытовых отходов. Правильная утилизация вашего товара позволит предотвратить возможные отрицательные последствия для окружающей среды и человеческого здоровья.

## ХАРАКТЕРИСТИКИ

### ECS-405

Электропитание: 220-240 В, 50 Гц

Максимальная потребляемая мощность: 500 Вт

Режимы обогрева: 250Вт и 500 Вт

Регулируемый термостат

Габаритные размеры: 46\* 25.5\*45 см

Диапазон рабочих температур: 0-40С°

### ECS-410

Электропитание: 220-240 В, 50 Гц

Максимальная потребляемая мощность: 1000 Вт

Режимы обогрева: 500Вт и 1000 Вт

Регулируемый термостат

Габаритные размеры: 46\*25.5\*45 см

Диапазон рабочих температур: 0-40С°

### ECS-415

Электропитание: 220-240 В, 50 Гц

Максимальная потребляемая мощность: 1500 Вт

Режимы обогрева: 750Вт и 1500 Вт

Регулируемый термостат

Габаритные размеры: 61\*25.5\*45 см

Диапазон рабочих температур: 0-40С°

### ECS-420

Электропитание: 220-240 В, 50 Гц

Максимальная потребляемая мощность: 2000 Вт

Режимы обогрева: 1000Вт и 2000 Вт

Регулируемый термостат

Габаритные размеры: 76\*25.5\*45 см

Диапазон рабочих температур: 0-40С°

## ТЕХНИЧЕСКИЕ

# ИНФОРМАЦИЯ О СЕРТИФИКАЦИИ



## Соответствует техническим регламентам:

Технический регламент Таможенного союза  
«О безопасности низковольтного оборудования»  
(ТР ТС 004/2011);

Технический регламент Таможенного союза  
«Электромагнитная совместимость технических  
средств» (ТР ТС 020/011).

## Сведения о сертификации:

Сертификат соответствия № TC RU C-CN.БЛ08.В.00011.

Срок действия с 19.04.2016 по 18.04.2017 включительно.

Орган по сертификации продукции:

«ИВАНОВО-СЕРТИФИКАТ» ООО «Ивановский Фонд  
Сертификации»

Адрес: 153032, Ивановская область, город Иваново,  
ул. Станкостроителей, дом 1

Дата производства указана на изделии.

Срок службы изделия - 3 года

Гарантийный срок - 1 год

## Центральный авторизованный сервисный центр:

ООО «ПРОФСЕРВИС», 142791, г. Москва, поселение  
Сосенское, ул. Адмирала Корнилова, владение 34,  
стр. 5, ком. 12

**Список сервисных центров прилагается  
(см. вкладыш)**

Компания производитель оставляет за собой пра-  
во, без предварительного уведомления, вносить  
изменения в список авторизованных сервисных  
центров, включая изменения адресов и телефонов  
существующих.

Адрес ближайшего ЦС вы можете также узнать по  
телефону горячей линии 8-800-100-3331 или на  
сайте [www.supra.ru](http://www.supra.ru), а также отправив запрос на  
[supra@supra.ru](mailto:supra@supra.ru)

## Изготовитель:

СУПРА ТЕХНОЛОДЖИ ЛИМИТЕД

КНР, Гонконг, Квинз Роуд Централ, 222, Кай Вонг  
Коммерсиал Билдинг, ЛГ2/Ф., комната 2

Сделано в Китае.

## Manufacturer:

SUPRA TECHNOLOGIE LIMITED

RM 2 LG2/F KAI WONG COMM BLDG 222 QUEEN'S RD  
CENTRAL. HONG KONG

Made in CHN.

Импортер/организация, уполномоченная на принятие  
претензий от покупателей на территории России:  
ООО «ПРОФСЕРВИС», 142791, г. Москва, поселение  
Сосенское, ул. Адмирала Корнилова, владение 34,  
стр. 5, ком. 12

**Единая справочная служба: 8-800-100-3331**

Благодарим Вас за выбор техники SUPRA.

Компания-производитель оставляет за собой  
право вносить изменения в конструкцию, дизайн  
и комплектацию товара без предварительного  
уведомления.

## Гарантийный талон

### Условия гарантии

1. Срок гарантии составляет 12 месяцев.
2. Все поля в гарантийном талоне (дата продажи, печать и подпись продавца, информация о продавце, подпись покупателя) должны быть заполнены.  
Ремонт производится в стационарной мастерской Авторизованного сервисного центра при предъявлении полностью и правильно заполненного гарантийного талона.
3. Не подлежат гарантийному обслуживанию изделия с дефектами, возникшими вследствие:
  - неправильной транспортировки, установки или подключения изделия;
  - механических, тепловых и иных повреждений, возникших по причине неправильной эксплуатации с нарушением правил, изложенных в руководстве по эксплуатации, небрежного обращения или несчастного случая;
  - действия третьих лиц или непреодолимой силы (стихия, пожар, молния и т.д.);
  - попадания внутрь посторонних предметов, жидкостей, насекомых;
  - сильного загрязнения и запыления;
  - повреждений животными;
  - ремонта или внесения не санкционированных изготовителем конструктивных или схемотехнических изменений, как самостоятельно, так и неуполномоченными лицами;
  - отклонений параметров электрических сетей от Государственных Технических Стандартов (ГОСТов);
  - воздействия вредоносных программ;
  - некорректного обновления программного обеспечения как самим пользователем, так и неуполномоченными лицами;
  - использования изделия не по назначению, в промышленных или коммерческих целях.
4. Гарантия не включает в себя подключение, настройку, установку, монтаж и демонтаж оборудования, техническое и профилактическое обслуживание, замену расходных элементов (карт памяти, элементов питания, фильтров и пр.).
5. Изготовитель не несёт ответственности за пропажу и искажение данных на съёмных носителях информации, используемых в изделии.
6. Замену изделия или возврат денег региональные Авторизованные сервисные центры не производят.

Изготовитель гарантирует бесплатное устранение технических неисправностей товара в течение гарантийного срока эксплуатации в случае соблюдения Покупателем вышеперечисленных правил и условий гарантийного обслуживания.

Напоминаем, что для обеспечения длительной качественной работы изделия необходимо своевременное техническое и профилактическое обслуживание согласно Руководству по эксплуатации.

Изделие: Конвектор электрический

Модель: \_\_\_\_\_

Версия: V1R06

Дата: \_\_\_\_\_

S/N:

Изделие проверено, укомплектовано согласно инструкции, механических повреждений не имеет. Претензий нет. С условиями гарантийного обслуживания согласен.

Подпись покупателя: \_\_\_\_\_

Подпись продавца: \_\_\_\_\_

Информация о фирме-продавце: \_\_\_\_\_









[www.supra.ru](http://www.supra.ru)

