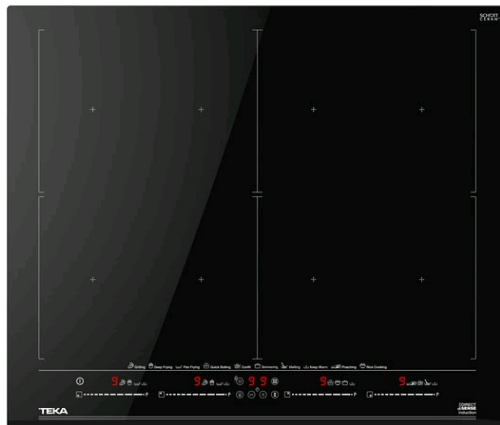




IZF 68700 MST BLACK



Flex



Autolock



Easy
installation



MultiSlider



Power



Power Plus

ОПИСАНИЕ

ЛАЙФСТАЙЛ

Maestro

ЦВЕТ

КОД

REF. 112500037
EAN. 8434778016208

ХАРАКТЕРИСТИКИ

Индукционная варочная панель Full Flex MasterSense 60 см
Рисоварка

Чёрная стеклокерамика Schott Ceran® с фасетом по
переднему краю

Функция Flex: объединение 2х зон в 1

Функция Full Flex: объединение 4х зон в 1

Сенсорная мультислайдерная панель управления
с блокировкой для безопасности

Программатор времени готовки

7 комбинаций индукционных зон (4 + 2 Flex + 1 Full Flex):

-4 зоны 263 x 195 мм

-2 Flex зоны 263 x 390 мм

-1 Full Flex зона 525 x 390 мм

8 функций CHEF MasterSense с поддержанием точной и
постоянной

температуры: гриль (200 °C), жарка во фритюре (180 °C),
жарка на сковороде (190 °C), кипение (100 °C), сохранение
тепла

(60 °C), конфи (80 °C), томление (98 °C) и плавление (48 °C)

2 функции CHEF DirectSense: поширование – обработка
продуктов

в кипящей жидкости на 100 °C; варка риса. Для варки риса
поместите на панель пустую кастрюлю, всыпьте рис,
налейте воду, накройте крышкой. Процесс варки риса:

– активируйте функцию варка риса

– кипение на 100 °C, пока детектор не определит, что вода
выпарилась,

– кипение прекращается, раздаётся сигнал

– рис готовится на остаточном тепле 35-40 мин., впитывая
воду,

пока температура не опустится до 50°C

– рис готов, нажимаете стоп

Функция Stop&Go: пауза в готовке до 10 мин.

Функция Power Plus (повышенная мощность)

Функция отключения звукового сигнала

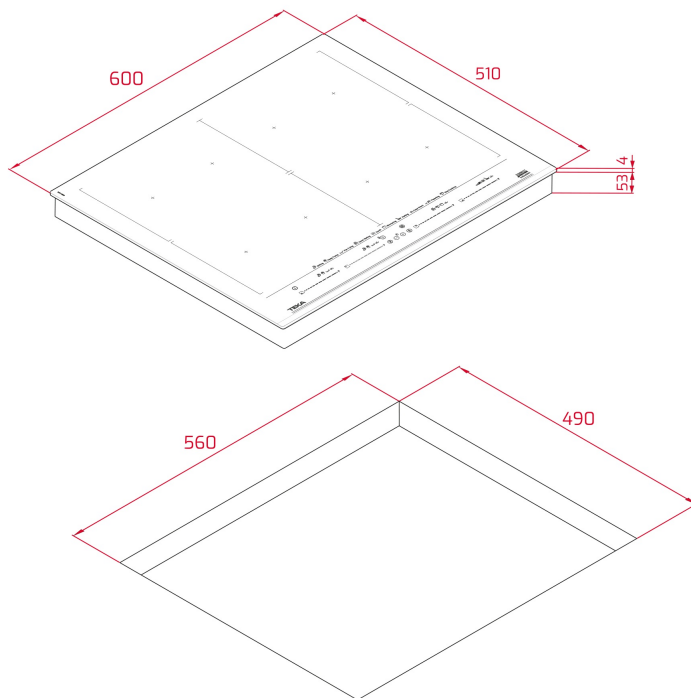
Функция оптимизации посуды

Система быстрого простого монтажа Fast-Click

Максимальная номинальная мощность: 7 400 Вт

Комбинируется с панелями IZ/TZ/CZ с фасетом
по переднему краю высотой 510 мм

Планка для комбинирования код 40204394



ГАБАРИТНЫЕ РАЗМЕРЫ

Высота изделия (мм): 57
Ширина изделия (мм): 600
Глубина изделия (мм): 510
Длина изделия (мм):
Вес нетто (кг): 13,21

ТЕХНИЧЕСКИЕ ХАРАКТЕРИСТИКИ

УСТАНОВОЧНЫЕ РАЗМЕРЫ

Ширина встраивания (мм): 560
Глубина встраивания (мм): 490
Высота встраивания (мм): 53

КОНКРЕТНЫЕ ОСОБЕННОСТИ

Количество уровней электрической мощности: 9
Обнаружение посуды: Да
Быстрое кипячение iQuick Boiling: Да
Поддержание готового блюда тёплым: Да
Функция низкой температуры: Да
Функция повышенной мощности: Да

ЭЛЕКТРОСОЕДИНЕНИЕ

Частота (Гц): 50/60
Номинальное напряжение (В): 220-240
Длина соединительного кабеля (см): 110
Максимальная номинальная мощность (Вт) (электрическая варочная поверхность): 7400

ВАРОЧНЫЕ ЗОНЫ

Зоны приготовления: 4

Левая задняя зона приготовления — Диаметр (мм): 262,5 X 195

Левая задняя зона приготовления — Обнаружение посуды (мм): Ø 80

Левая задняя зона приготовления — Тип: Flex Zone

Левая центральная зона приготовления — Энергопотребление в Вт-ч/кг (EU 66/2014): 0

Левая передняя зона приготовления — Диаметр (мм): 262,5 X 195

Левая передняя зона приготовления — Обнаружение посуды (мм): Ø 80

Левая передняя зона приготовления — Тип: Flex Zone

Центральная задняя зона приготовления — Энергопотребление в Вт-ч/кг (EU 66/2014): No

Центральная центральная зона приготовления — Энергопотребление в Вт-ч/кг (EU 66/2014): 0

Центральная передняя зона приготовления — Энергопотребление в Вт-ч/кг (EU 66/2014): No

Правая задняя зона приготовления — Диаметр (мм): 262,5 X 195

Правая задняя зона приготовления — Обнаружение посуды (мм): Ø 80

Правая задняя зона приготовления — Тип: Flex Zone

Правая центральная зона приготовления — Энергопотребление в Вт-ч/кг (EU 66/2014): 0

Правая передняя зона приготовления — Диаметр (мм): 262,5 X 195

Правая передняя зона приготовления — Обнаружение посуды (мм): Ø 80

Правая передняя зона приготовления — Тип: Flex Zone

СИСТЕМА БЕЗОПАСНОСТИ

Индикатор остаточного нагрева (электрическая варочная поверхность): Да

Автоматическое защитное отключение (автоблокировка) (электрическая варочная поверхность): Да

Защита от детей: Да

ЗАВЕРШИТЬ

Обработка поверхности: Front bevelled glass

Система простой установки: Да

АКСЕССУАРЫ

Комплект для соединения: Optional

Тэппанъяки: Optional

