



32LEX-7270/TS2C  
32LEX-7272/TS2C

40LEX-7272/FTS2C

v3.0

**ТЕЛЕВИЗОРЫ ЦВЕТНОГО  
ИЗОБРАЖЕНИЯ  
ЖИДКОКРИСТАЛЛИЧЕСКИЕ (LED)  
(LED ЖК-телевизоры со встроенным  
цифровым ТВ-тюнером и Wi-Fi)**

**Приложение к руководству  
по эксплуатации**  
прочитайте внимательно перед эксплуатацией

Информация о сертификате соответствия _____	2	Подключение к персональному компьютеру	
Схема сборки подставки _____	3	и к усилителю _____	5
Общий вид панелей управления _____	4	Подключение наушников и антенного кабеля _____	5
Подключение к спутниковым ресиверам, цифровым		Технические характеристики _____	6
телевизионным тюнерам и к цифровому устройству			
(игровая приставка, dvd -плеер и т.п.) _____	5		

## ИНФОРМАЦИЯ О СЕРТИФИКАТЕ СООТВЕТСТВИЯ

Товар сертифицирован.

При отсутствии копии нового сертификата в коробке спрашивайте копию у продавца.

Товар соответствует требованиям нормативных документов:

ТР ТС 004/2011 «О безопасности низковольтного оборудования»;

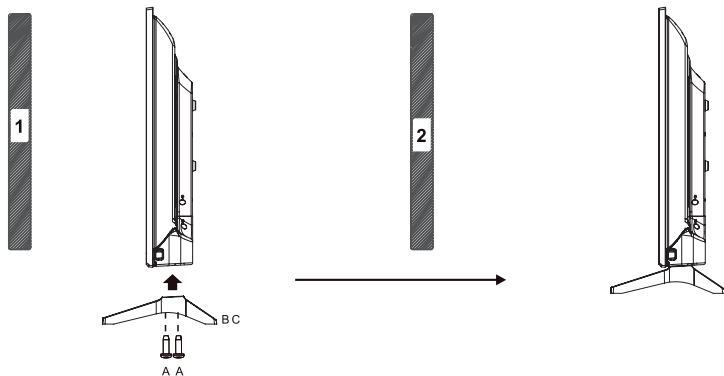
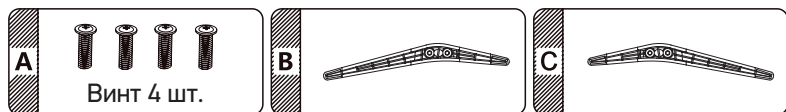
ТР ТС 020/2011 «Электромагнитная совместимость технических средств».

## ИНФОРМАЦИЯ ОБ ЭНЕРГОПОТРЕБЛЕНИИ

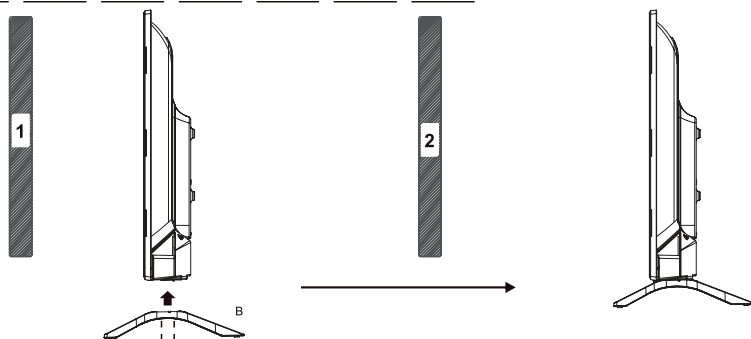
Напряжение питания (В, Гц): 220-240 В ~ 50 Гц

Place for sticker

Для моделей 32LEX-7270/TS2C и 40LEX-7272/FTS2C

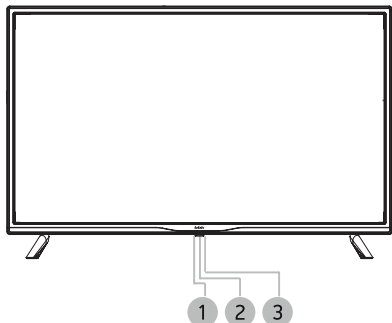


Для модели 32LEX-7272/TS2C

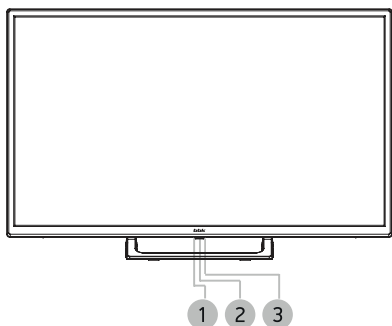



## ОБЩИЙ ВИД ПАНЕЛЕЙ УПРАВЛЕНИЯ\*

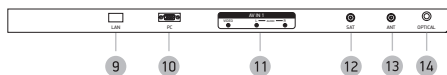
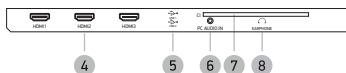
Для моделей 32LEX-7270/TS2C и 40LEX-7272/FTS2C




Для модели 32LEX-7272/TS2C



- 1 Датчик инфракрасного излучения пульта ДУ
- 2 Кнопка 
- 3 Индикатор питания



- 4 Разъемы HDMI  
Интерфейсы для передачи сигнала высокой четкости.
- 5 USB 2.0-порт
- 6 Разъем PC AUDIO IN  
Предназначен для подключения внешнего источника.
- 7 CI-слот  
Предназначен для подключения модуля условного доступа.
- 8 Разъем   
Разъем для подключения наушников.
- 9 Разъем LAN
- 10 Разъем PC для подключения к компьютеру
- 11 Аудиовидеовход AV
- 12 Разъем для подключения спутниковой антенны
- 13 Разъем для подключения TV-антенны
- 14 OPTICAL  
Разъем оптического цифрового аудиовыхода.

\* На рисунках схематично изображены панели телевизора. Внешний вид модели может отличаться от представленного в зависимости от спецификации. Наличие или отсутствие разъемов, а также их количество зависит от спецификации ТВ и могут отличаться от реальных и представленных на вебсайте.

## ПОДКЛЮЧЕНИЕ К СПУТНИКОВЫМ РЕСИВЕРАМ, ЦИФРОВЫМ ТЕЛЕВИЗИОННЫМ ТЮНЕРАМ И ЦИФРОВОМУ УСТРОЙСТВУ (ИГРОВАЯ ПРИСТАВКА, DVD-ПЛЕЕР И Т.П.)

### ВНИМАНИЕ!

- Перед подключением убедитесь, что все компоненты выключены.
- Внимательно прочитайте инструкцию по подключению.

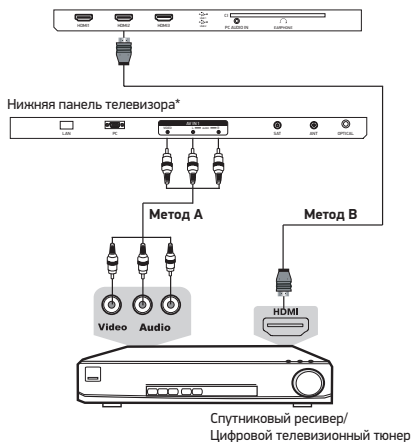
### Метод А

Для подключения композитного видеосигнала и аудиосигнала используйте соответствующий AV-кабель или переходник для подключения к соответствующему разъему AV на боковой панели телевизора.

### Метод В

Для просмотра каналов высокого разрешения с внешнего спутникового ресивера используйте разъем HDMI на боковой панели телевизора.

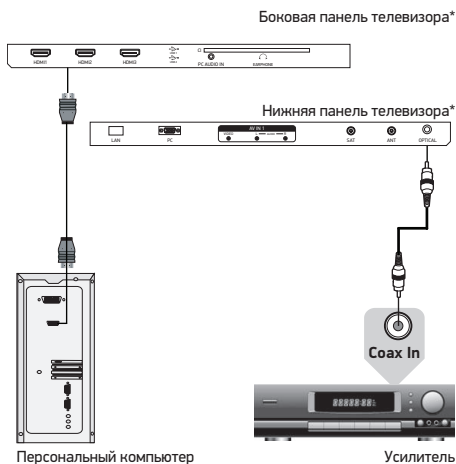
Боковая панель телевизора\*



## ПОДКЛЮЧЕНИЕ К ПЕРСОНАЛЬНОМУ КОМПЬЮТЕРУ И К УСИЛИТЕЛЮ

### ВНИМАНИЕ!

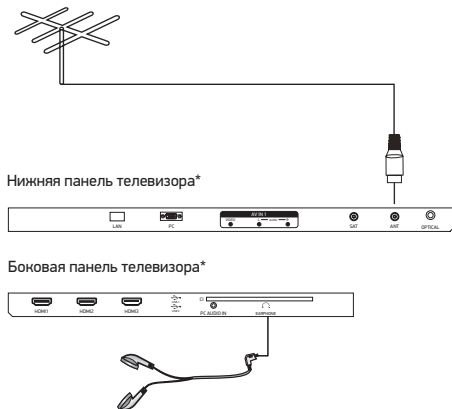
- Перед подключением убедитесь, что все устройства выключены.



## ПОДКЛЮЧЕНИЕ НАУШНИКОВ И АНТЕННОГО КАБЕЛЯ

### ВНИМАНИЕ!

- Перед подключением убедитесь, что все устройства выключены.



\* На рисунках схематично изображены панели телевизора. Внешний вид модели может отличаться от представленного в зависимости от спецификации. Наличие или отсутствие разъемов, а также их количество зависит от спецификации ТВ и могут отличаться от реальных и представленных на вебсайте.

Модель		32LEX-7270/TS2C	32LEX-7272/TS2C	40LEX-7272/FTS2C
Дисплей	Диагональ (см)	80		
	Тип	TFT		
	Класс	II (ISO 13406-2)		
	Соотношение сторон	16:9		
	Угол обзора по горизонтали/ вертикали (°)	178/178		
	Максимальное разрешение	1366x768	1920x1080	
	Время отклика (мс)	6,5	8,5	
	Яркость (Кд/м)	250		
	Контрастность	3500:1	5000:1	
Число цветов (млн)	16,7			
Входы*	Видео	HDMI	3	
		Композитный	1	
		VGA/PC	1	
	Аудио	Стереофонический	1	
		PC Audio in	1	
	Другие	RF (75 Ом тип IEC)	1	
		Sat (подключение спутникового ТВ)	1	
		LAN - разъем (для подключения Ethernet-кабеля)	1	
		USB2.0-порт	2	
Аудиовидеовход		1		
Выходы*	Аудио	Для подключения наушников	1	
		Оптический цифровой	1	
Телевизионная система	Цифровое ТВ	DVB-T/T2, DVB-C (MPEG2/4), DVB-S2		
	Аналоговое ТВ	PAL, SECAM DK, I, BG, L		
Поддерживаемые разрешения	Видеовходы	HDMI	DVI-HDMI: RGB/60 Гц 800x600 1024x768 HDMI-HDMI: YUV/50 Гц 576р 720р 1080i YUV/60 Гц 480р 720р 1080i	DVI-HDMI: RGB/60 Гц 800x600 1024x768 HDMI-HDMI: YUV/50 Гц 576р 720р 1080i 1080p YUV/60 Гц 480р 720р 1080i 1080p
Wi-Fi	Частота	2,4 ГГц		
	Поддерживаемые стандарты	802.11b/g/n		
	Скорость	до 150 Мбит/с		
Bluetooth	Диапазон частот	2,402 – 2,480 ГГц		
	Версия	4.0		
	Поддерживаемые профили	AVRCP 1.0, GAVDP 1.0, AVDTP 1.0, A2DP 1.0		
	Дальность передачи	до 10 м		
Класс защиты от поражения электрическим током		II		
Тип шнура питания		несъемный		
Наличие упрощенного пульта в комплекте		Нет		
Температурные требования*	Эксплуатация (°, C)	+5...+35		
	Хранение (°, C)	+5...+40		
	Транспортировка (°, C)	-20...+40		
Требования к влажности*	Эксплуатация (°, C)	10-80 (нет конденсата)		
	Хранение и транспортировка (°, C)	5-95 (нет конденсата)		
Размер для настенного крепления VESA (мм) (Тип болтов)		200x100 (M4)		200x100 (M6)
Размеры устройства (мм)	Без подставки	732x434x75	732x434x81	904x518x78
	С подставкой	732x480x191	732x480x225	904x567x207
Вес устройства (кг)	С подставкой	4,3		5,6

\* Наличие или отсутствие разъемов зависит от комплектации ТВ.

\*\* Продукция должна храниться в сухих, проветриваемых складских помещениях при температуре не ниже +5°C.

- Мы постоянно улучшаем качество нашей продукции, поэтому дизайн, функциональное оснащение, алгоритмы работы, комплектация и технические характеристики изделия могут быть изменены без предварительного уведомления.
- Некоторые файлы, записанные в любом из поддерживаемых форматов на любом из совместимых типов носителей, могут не воспроизводиться или воспроизводиться некорректно из-за особенностей их записи, кодирования.
- Указанные в инструкции технические характеристики LED панели, наличие, отсутствие или количество разъемов, размер и вес упаковки зависит от комплектации ТВ и могут быть отличными от информации на вебсайте.