

# ZMM10...

# zElmer

МЯСОРУБКА  
м'ясорубка  
/ еттартқыш



DIANA

- |           |   |       |
|-----------|---|-------|
| <b>RU</b> | ИНСТРУКЦИЯ ПО ЭКСПЛУАТАЦИИ<br>МЯСОРУБКА | 7–13  |
| <b>UA</b> | ІНСТРУКЦІЯ З ВИКОРИСТАННЯ<br>М'ЯСОРУБКА | 14–19 |
| <b>KZ</b> | ПАЙДАЛАНУШЫ НҰСҚАУЛЫҒЫ<br>ЕТТАРТҚЫШ     | 20–26 |

# ZMM10...

# zelmer

МЯСОРУБКА  
м'ясорубка  
/ еттартқыш

Надёжная многофункциональная  
мясорубка.

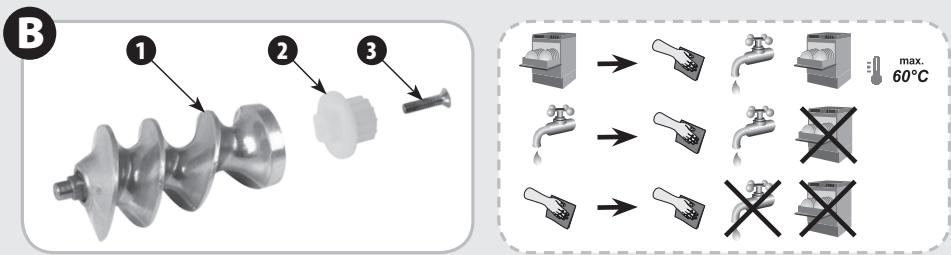
Надійна м'ясорубка  
багатофункціональна.

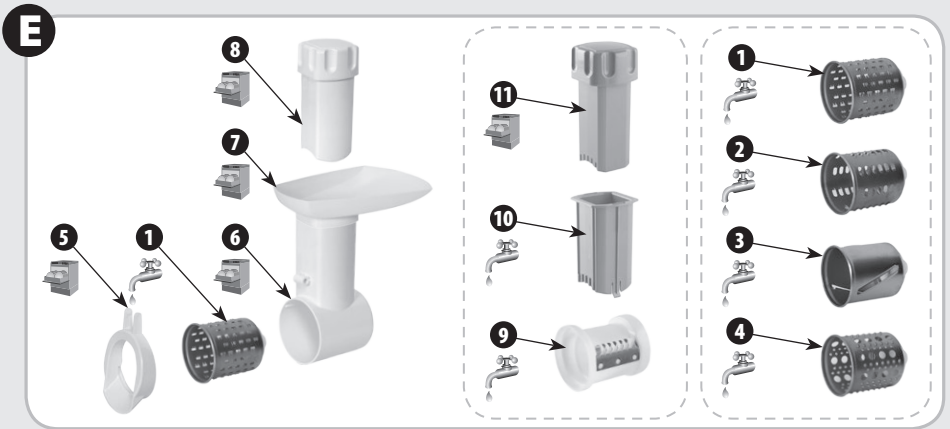
Көпқызметті сенімді  
ет тартқыш.

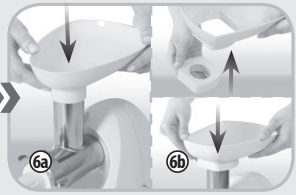
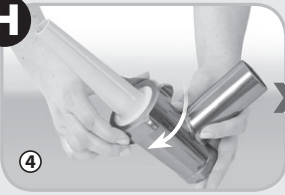
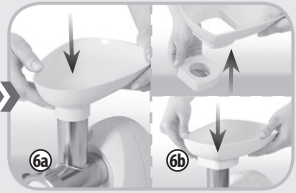
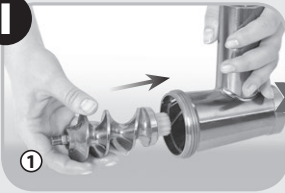
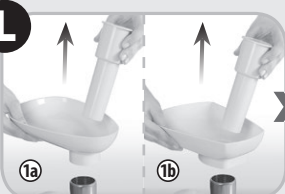


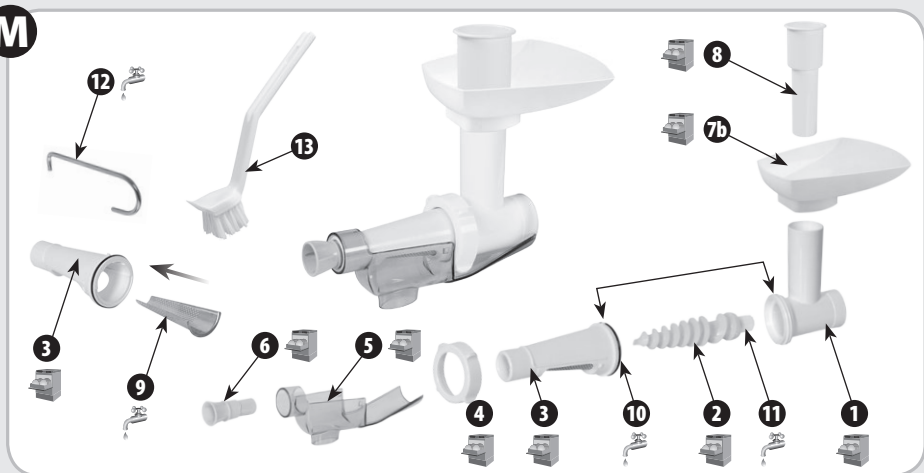
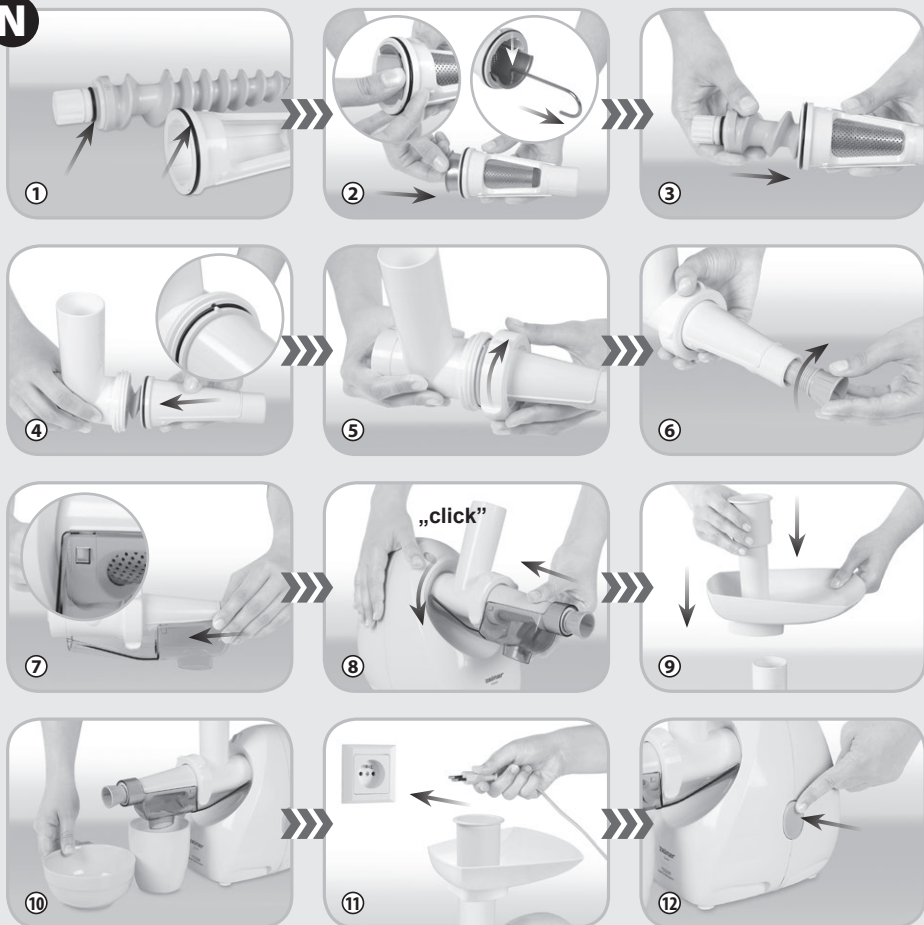
zelmer

[www.zelmer.com](http://www.zelmer.com)





**H****I****J****K****L**

**M****N**

Поздравляем Вас с выбором нашего изделия и приветствуем среди пользователей продуктов Zelmer.

Чтобы достичь наилучших результатов, рекомендуем использовать только оригинальные аксессуары компании Zelmer. Они разработаны специально для этого продукта. Просим внимательно прочитать настоящее руководство по эксплуатации. Особое внимание необходимо обратить на правила техники безопасности. Просим сохранить Руководство, чтобы Вы могли пользоваться им в ходе дальнейшей эксплуатации техники.

### Характеристика оборудования

Мясорубка для перемалывания продуктов питания предназначена для использования в домашнем хозяйстве. Является многофункциональным устройством, при помощи которого можно быстро и без лишнего труда перемолоть: мясо, сыр, овощи, мак, а также изготавливать колбасы и копчености. При использовании дополнительного оборудования мясорубки – шинковки можно размельчать овощи на салат из свежих овощей, винегрет и для консервирования.

### Указания по технике безопасности и правильной эксплуатации мясорубки

*Перед тем как приступить к эксплуатации оборудования, ознакомьтесь с содержанием настоящего руководства.*

*Следует убедиться, что Вы поняли нижеследующие указания.*



### **ОПАСНОСТЬ! / ВНИМАНИЕ!** Несоблюдение правил грозит травмами

- Не включайте устройство, если провод питания повреждён, или корпус имеет видимые повреждения.
- Если будет повреждён неотделяемый кабель питания, то его должен заменить производитель или специализированная ремонтная мастерская или квалифицированное лицо во избежание возникновения опасности.
- Ремонт устройства может проводить исключительно специально обученный персонал. Неправильно

проведённый ремонт может стать причиной серьёзной опасности для пользователя. В случае возникновения неисправностей советуем обратиться в специализированный сервисный центр.

- Будьте особенно осторожны во время работы мясорубки в присутствии детей.
- Устройство не должно использоваться детьми. Храните устройство с кабелем в месте недоступном для детей.
- Устройство могут пользоваться лица с ограниченными физическими возможностями, сенсорными и психическими возможностями, а также не имеющие опыта работы с устройством, при условии, что они будут это делать исключительно под присмотром либо после предварительного понятного объяснения возможных угроз и инструктажа по безопасному пользованию устройством.
- Необходимо проследить, чтобы дети не играли с устройством.
- Выключите устройство перед заменой оборудования или перед приближением к частям, движущихся во время эксплуатации.
- Всегда отключайте устройство от электросети, когда оно остается без присмотра, а также перед монтажом, демонтажем или его чисткой.
- Оборудование можно использовать только с миской (чашей) для загрузки.
- Используйте прибор только внутри помещений при комнатной температуре на высоте не выше 2000 м над уровнем моря.



## ВНИМАНИЕ! Несоблюдение грозит повреждением имущества

- Не вынимайте вилку из розетки электросети, дёр-гая за провод.
- Прибор всегда подключайте к розетке электросети (только переменного тока) с напряжением, соответствующим напряжению, указанному на информационном щитке прибора.
- Не подвергайте мясорубку и оборудование воздействию температуры свыше 60°С. Можете повредить мясорубку.
- Для проталкивания используйте только толкатель. Использование других предметов грозит повреждением мясорубки и привода.
- Не перегружайте устройство ни чрезмерным количеством продукта, ни слишком сильным его проталкиванием (толкателем).
- Тщательно устанавливайте узел перемалывания, потому что плохо собранный узел перемалывания влечёт за собой ненадлежащее качество перемалывания, а также может быть причиной затупления ножа и сита. Затупленный нож и сито замените на новые.
- Во время работы мясорубки не закрывайте вентиляционные отверстия в корпусе. Мясорубку не устанавливайте на мягкой неустойчивой основе.
- Не погружайте привод в воду и не мойте его под проточной водой.
- Не мойте оборудование, установленное на приводе.

- Для мытья корпуса не используйте агрессивные моющие средства в виде эмульсий, молочка, пасты и др. Они могут, помимо прочего, удалить нанесённые информационные графические символы, такие как: шкала обозначения, предупредительные знаки и др.



## СОВЕТЫ Информация о продукте и советы по эксплуатации

- Этот прибор предназначен только для домашнего использования и в бытовых условиях.
- Завершив работу, выньте вилку электропровода из розетки. Спрячьте провод в предназначенное для него отделение и уберите вилку провода в отсек.
- Если мясорубку невозможно включить – отдайте её в сервис.
- Мясо, предназначенное к перемалыванию, отделите от костей, сухожилий, хрящей и жил.
- Перед перемалыванием большие продукты порежьте на куски.
- Не перемалывайте сухой мак. Перед перемалыванием мак должен быть предварительно запарен и замочен в течение более десяти часов.
- Для мытья металлических частей используйте мягкую щётку.
- Не мойте металлические части в автоматических мойках. Агрессивные чистящие средства, используемые в таких устройствах, вызывают потемнение вышеуказанных частей. Мойте их вручную с использованием традиционных жидкостей для мытья посуды.

## ТИПЫ МЯСОРУБОК ZELMER

Ниже представлен ассортимент оборудования мясорубок для перемалывания, к которым имеет отношение настоящая инструкция.

VIB	Комплектация						
	Узел перемалывания № 5	Узел перемалывания № 8	Насадки для макарон и печенья	Шинковка	Резка для овощей	Соковыжималка	Насадка kebbe
ZMM1005*RU	●	○	●	○	○	○	○
ZMM1006*RU	●	○	●	○	○	○	●
ZMM1064*RU	●	○	○	●	○	○	●
ZMM1059*RU	●	○	○	●	●	○	○
ZMM1008*RU	○	●	—	○	○	○	○
ZMM1083*RU	○	●	—	●	○	●	○
ZMM1084*RU	○	●	—	●	○	○	○
ZMM1094*RU	○	●	—	●	○	○	●
ZMM1089*RU	○	●	—	●	●	○	○
ZMM1099*RU	○	●	—	●	●	○	●

\* вариант цвета, ● – основное оснащение, ○ – дополнительное оборудование, которое можно купить в магазинах, — — принадлежности, которые недоступны для данного типа



## Технические характеристики

Технические параметры указаны на информационном щитке изделия.

Допустимое время непрерывной работы 10 минут

Время перерыва перед повторным использованием 30 мину

Уровень шума (L<sub>WA</sub>): 77 db/A

## Описание мясорубки

Мясорубка для перемалывания продуктов питания состоит из:

1 Привода мясорубки – каждый привод мясорубки приспособлен к установке любого узла перемалывания и шинковки производства «ZELMER». В задней части корпуса привода имеются вентиляционные отверстия.

1a Выключатель

1b Кнопка блокировки

Узла перемалывания, в состав которого входит:

2 Камера перемалывания

3 Подающий винт с установленной муфтой

4 Двусторонний ножик

5 Сито с отверстиями 4 мм

6 Гайка

7a Миски

7b I Адаптер

II Чаша шинковки

(мясорубка может быть оснащена одним комплектом чаш 7a или 7b)

8 Толкатель

Оборудования, в состав которого входит:

9 Сито с отверстиями 8 мм

10 Сито с отверстиями 2,7 мм

11 Колбасная насадка

12 Дистанционная вкладка

13 Насадка

14 Диск

15 Решетка для крупной лапши

16 Решетка для тонкой вермишели «нитки»

17 Выталкиватель

18 Дистанционная вставка kebbe

19 Насадка kebbe

## Механическая защита двигателя

1 Шнек

2 Редуктор

3 Болт M5x20

Мясорубка имеет механический предохранитель, который защищает мотор от разрушения - зубцы приводной муфты подающего винта выламываются в случае, если мясорубка перегружена (например, если в середину попали кости).

Сломанную муфту замените на новую:

- в подающем винте со сломанной муфтой открутите болт,
- удалите сломанную муфту,
- вложите новую муфту и докрутите её болтом.

## Подготовка мясорубки к работе и её включение

Извлеките из отсека на приводе электропровод на соответствующую длину и выберите необходимые приспособления.

1 Привод поставьте поблизости от розетки электросети на твёрдой основе так, чтобы не заслонять вентиляционные отверстия в корпусе.

- Перед первым использованием мясорубки вымойте элементы оборудования.
- Смонтируйте соответствующее оборудование и подключите к приводу.

2 Вставьте электропровод в розетку электросети.

3 Кнопкой выключателя включите мясорубку.

## Работа с узлом перемалывания

В камеру перемалывания вставьте поочерёдно:

1 Подающий винт муфтой в середину.

2 На стержень шнека (3) ножик (4).

3 Сито так, чтобы выступ камеры вошёл в паз на окружности сита.

4 Докрутите все элементы узла перемалывания – сильно до упора.

5 Установите смонтированный узел перемалывания на привод и прокрутите в положение, при котором услышите щелчок блокировки.

6a Установите миску на камеру перемалывания.

6b Вставьте адаптер I в чашу II. Закрепите чашу вместе с адаптером на камере измельчения.

## Работа с колбасной насадкой

В камеру перемалывания вставьте поочерёдно:

1 Подающий винт муфтой в середину.

2 На штифт подающего винта - дистанционную вкладку.

3 Колбасную насадку.

4 Докрутите все элементы гайкой – сильно до упора.

5 Установите смонтированный узел перемалывания на привод и прокрутите в положение, при котором услышите щелчок блокировки.

6a Установите миску на камеру перемалывания.

6b Вставьте адаптер I в чашу II. Закрепите чашу вместе с адаптером на камере измельчения.

Перед надеванием колбасницы (оболочки из кишки) намочите её в тёплой воде в течение ок. 10 мин.

- На колбасную насадку наденьте мокрую колбасницу, обратите внимание, чтобы не закрыть воздухоотводящие отверстия в насадке.



**Мясная масса, заполняющая кишку, не должна быть «слишком жидкой». Большое содержание жидкости может вызвать её вытекание и попадание внутрь мясорубки.**

## Работа с насадкой kebbe



В камеру перемалывания вставьте поочерёдно:

- 1 Подающий винт муфтой в середину.
- 2 На стержень шнека установите дистанционную вставку kebbe (18).
- 3 Насадка kebbe (19).
- 4 Закрутите все элементы гайкой. **Гайки не затягивайте слишком сильно.**
- 5 Установите смонтированный узел перемалывания на привод и прокрутите в положение, при котором услышите щелчок блокировки.
- 6a Установите миску на камеру перемалывания.
- 6b Вставьте адаптер 1 в чашу 11. Закрепите чашу вместе с адаптером на камере измельчения.

Демонтаж насадки kebbe выполняется в обратном порядке.

## Шинковка с овощерезкой



- 1 Мелкая терка
- 2 Крупная терка
- 3 Терка для ломтиков
- 4 Терка для протирания
- 5 Держатель
- 6 Головка
- 7 Лоток для загрузки продуктов
- 8 Толкатель



**В случае использования шинковки, снимите адаптер.**

Шинковка имеет две тёрки для размельчения на мелкую и крупную стружку (голландского сыра, моркови, сельдерея, варёной свеклы и др.). Третья тёрка предназначена для резки овощей на кружки (картофеля, огурцов, лука и др.). Четвёртая тёрка предназначена для перетирания в пюре (картофеля, свеклы, фруктов и др.).

- 9 Барабан резки
- 10 Вкладыш резки
- 11 Толкатель резки

Резка для овощей является дополнительным оборудованием для овощерезки. Служит для нарезки кубиками только **вареных** овощей: картофеля, свеклы, моркови, сельдерея, петрушки и т.п. Перед началом эксплуатации следует овощи отварить. После варки большие овощи

следует разрезать, чтобы они помещались внутри вкладыша (10).

## Работа с шинковкой



- 1 Откройте защёлку и вставьте одну из тёрк муфтой в середину камеры.
  - 2 Закройте защёлку.
  - 3 Соедините камеру шинковки так же, как камеру перемалывания мясорубки.
- Большие продукты предварительно порежьте на куски, которые без труда сможете вложить в камеру.
  - Не размельчайте мягких фруктов, которые содержат твёрдые косточки.
  - После окончания работы выключите мясорубку и выньте электропривод из розетки электросети.
  - Удалите деревянной ложкой остатки продуктов, которые накопились внутри тёрки или в камере.



**Барабанные тёрки не требуют заточки.**

## Как работать с овощерезкой



**Лезвия барабана измельчителя очень острые, необходимо соблюдать осторожность.**

- 1 Откройте защёлку (5) и вложите барабан (9) винтом к середине камеры.
  - Зафиксируйте защёлку.
- 2 Вложите камеру овощерезки на привод мясорубки и оберните до позиции, при которой услышите «клик» блокировки.
- 3 Вложите засыпную миску (7) и вложите вкладыш резки (10).
  - После вложения овощей следует дожать толкателем (11).



**Толкатель № 11 используйте только с вкладышем резки. Запрещается использовать толкатель № 11 без размещённого вкладыша измельчителя (10) в камере (6).**



**Большие продукты разрежьте заранее на куски, которые без труда можно вложить во вкладыш резки (10).**

- После окончания работы выключите мясорубку и выньте кабель питания из гнезда сети.
- Удалите деревянной ложкой остатки продуктов, которые остались внутри барабана резки или во вкладыше.
- Разложите элементы резки.



**Вкладыш резки (10) выньте, демонтируя засыпную миску (7).**



Не допускается нарезка сырых овощей.



При использовании слишком проваренных мягких продуктов эффект нарезки кубиками может быть менее удовлетворительным.

## Комплект решеток для изготовления макарон



### Тесто для лапши (макарон)

300 г муки, 10 желтков (яйца средней величины), 3 ложки оливкового масла, перец (по вкусу), красный перец (по вкусу), сушеная мята (по вкусу).

Замесить тесто до получения однородной массы. Тесто должно быть «твердым». Воду в замешиваемое тесто не добавлять! Приготовленное таким образом тесто рекомендуется охладить в морозильнике в течение около 10 минут. Решетки для лапши перед употреблением необходимо опустить на несколько минут в горячую воду.

① Установить выбранную решетку в измельчительной камере.

② Установить камеру на привод мясорубки.

- Приготовленное тесто необходимо отрывать небольшими порциями (величиной с грецкий орех) и осторожно вкладывать в камеру мясорубки.



Каждую очередную порцию теста можно вкладывать в измельчительную камеру только тогда, когда предыдущая порция будет уже забрана шнеком. Вкладываемое тесто необходимо проталкивать с помощью специального толкателя.

- Выходящую из камеры лапшу можно посыпать мукой, чтобы предупредить ее склеивание, или порезать на более короткие куски, отрезая по решетке.
  - Также можно высушить лапшу целиком и разломать на меньшие кусочки непосредственно перед употреблением.
- ③ Для очистки отверстий в решетке предназначен специальный выталкиватель, который прилагается в комплекте.



Максимальное время работы лапшерезки не должен превышать 2 мин.



Следующее приготовление лапши можно начинать только после того, как привод машинки полностью остынет - см. инструкцию по обслуживанию.

## Комплект для приготовления печенья



### Печенье песочное

500 г муки, 1 пачка масла, 1 стакан сахара, 1 яйцо, 1 пакетик ванильного сахара.

Растереть масло с сахаром и ванильным сахаром. Добавить в массу яйцо, муку и замесить тесто. Так приготовленное тесто рекомендуется охладить в морозильнике в течение ок. 40 минут.

① Установить в камере комплект для печенья.

② Установить камеру на привод мясорубки.

- Перед тем, как вложить тесто в измельчительную камеру, разрежьте его на порции.



Каждую очередную порцию теста можно вкладывать в измельчительную камеру только тогда, когда предыдущая порция будет уже забрана шнеком. Вкладываемое тесто необходимо проталкивать с помощью специального толкателя.

- Размер печенья формировать по усмотрению. Выпекать печенье в духовке на противне, смазанном маслом, при температуре 180°C.



Время работы измельчительной камеры с установленным комплектом для печенья не может превышать 10 минут.

## Соковыжималка



Соковыжималка прилагается в качестве дополнительного оборудования к некоторым типам мясорубок. Соковыжималка дает возможность выжимать сок из таких фруктов, ягод и овощей, как малина, смородина, клубника, крыжовник, а также из винограда и помидоров. Сок из ягод, например, из смородины, можно выжимать вместе с черенками. В соковыжималке нельзя выжимать сок из фруктов с крупными косточками, например, из слив, вишни и т.п. Косточки нужно предварительно удалить.

Элементы соковыжималки:

- 1 Головка соковыжималки
- 2 Шнек
- 3 Корпус
- 4 Крепежное кольцо
- 5 Лоточек для слива сока
- 6 Регулировочный болт
- 7b I Адаптер
- II Чаша шинковки
- 8 Толкатель (от мясорубки)
- 9 Сита – 2 шт.  
№ 1 – мелкие отверстия  
№ 2 – крупные отверстия
- 10 Уплотнительная прокладка большая для корпуса (3)

- ① Уплотнительная прокладка маленькая для шнека (2)
- ⑫ Крючок
- ⑬ Щеточка



**Для проталкивания фруктов всегда используйте толкатель (8).**

## ПОДГОТОВКА СОКОВЫЖИМАЛКИ К РАБОТЕ И ЕЕ ОБСЛУЖИВАНИЕ



① Убедитесь, что на корпусе (3) и в шнеке (2) установлены уплотняющие прокладки (10) и (11). В случае их отсутствия обязательно вставьте их в углубления для этих элементов (корпуса и шнека).

② В корпус (3) вставьте сито и прижмите (9) до момента сопротивления.

③ В камеру соковыжималки (1) вставьте шнек (2).



**Для удаления сита (9) из корпуса (3) очень удобно использовать крючок (12). Вставьте короткий конец крючка (12) в отверстие сита (9) и потяните сито (9) наружу.**

④ Установите корпус с ситом, следя за тем, чтобы сито было обращено вниз, а вырез попал в выступ камеры соковыжималки.

⑤ Корпус, установленный таким образом, докручивайте с помощью крепежного кольца (4) к камере соковыжималки (1).

⑥ Вкрутите регулировочный болт (6) в корпус (3).

⑦ Поместите на него лоточек для слива сока (5) до момента звука клика на корпусе (3) – «клик».

⑧ Смонтированную соковыжималку установите на привод аналогичным способом, как в описании камеры перемалывания.

⑨ Вставьте адаптер ① в чашу ①. На отверстие загрузки установите лоток для загрузки продукта (7b) и толкатель (8) – от системы перемалывания.

⑩ Под отверстие лотка для слива сока (5) и регулировочного болта (6) установите соответствующие емкости для сока и мякоти.

⑪ Вставьте кабель питания мясорубки в розетку электросети.

⑫ Запустите мясорубку с помощью кнопки выключателя (13), а затем соответственно дозируйте количество фруктов с помощью толкателя.



**Для правильного прохождения процесса выжимания фруктов нельзя закручивать регулировочный болт слишком глубоко на начальном этапе работы. Только после оценки степени содержания мякоти в соке можно отрегулировать степень вкручивания таким образом, чтобы получить достаточную эффективность и избежать закупоривания соковыжималки.**

- Во время выжимания следите за консистенцией мякоти. Если она слишком сухая, открутите болт (6), чтобы избежать закупоривания соковыжималки мякотью.



**Степень вкручивания болта зависит от вида и типа перерабатываемых фруктов: для сочных и зрелых фруктов болт необходимо вкручивать сильнее, для малосочных фруктов – болт вкручивать меньше.**



**Если с помощью регулировочного болта не будет достигнута необходимая эффективность выжимания, мякоть следует еще раз пропустить через соковыжималку.**



**Закупоривание отверстия камер (в регулировочном болте (3)) мякотью с большим содержанием сока может привести к тому, что сок попадет в привод мясорубки.**

- В случае скопления мякоти в головке соковыжималки необходимо выключить мясорубку. В процессе выжимания сока обращайтесь особое внимание на то, чтобы не допустить засорения мякотью отверстий сита. Если это произойдет, отключите соковыжималку от сети (идентично, как в случае мясорубки), разберите соковыжималку и промойте (очистите) ее части. Для мытья, особенно ситечка, рекомендуется использовать приложенную в комплект щеточку.

## После окончания работы



- Выключите мясорубку и выньте присоединительный провод из розетки электросети.
  - ①a Выньте толкатель (8) и снимите миску с камеры перемалывания (2) или камеры шинковки.
  - ①b Выньте толкатель (8) и снимите чашу шинковки вместе с адаптером (7b) с камеры измельчения (2), или чашу шинковки с камеры шинковки.
  - ② Нажмите на кнопку блокады, перемалывающий узел или камеру шинковки проверните вправо и снимите её.
  - ③ Разберите элементы перемалывающего узла, камеры с колбасной насадкой или шинковки.
- Уберите электропровод, а также вымытые и высушенные части в предназначенный для них отсек.
- ④ Поместить муфту в нише.
  - ⑤ Поместить сито в нише.
  - ⑥ Сложить весь электропровод.

## Чистка и консервация

- Привод протрите влажной тряпкой, смоченной жидкостью для мытья посуды.
- Части из пластмассы (пластика) мойте в тёплой воде с добавлением жидкости для мытья посуды.
- Металлические части мойте в горячей воде с добавлением жидкости для мытья посуды.

- Тщательно высушите помывые части.
- Сита и нож немного смажьте пищевым маслом с целью защиты от ржавчины.
- Сухие части камеры перемалывания или шинковки смонтируйте в единое целое.

## Утилизация

Утилизируйте упаковку с использованием экологически безопасных методов. Данный прибор имеет отметку о соответствии европейским нормам 2012/19/EU утилизации электрических и электронных приборов (waste electrical and electronic equipment – WEEE). Данные нормы определяют действующие на территории Евросоюза правила возврата и утилизации старых приборов. Информацию об актуальных возможностях утилизации Вы можете получить в магазине, в котором Вы приобрели прибор.



*Изготовитель не несет ответственность за возможный ущерб, причиненный в результате использования устройства не по назначению или неправильного обращения с ним.*

*Изготовитель сохраняет за собой право на модификацию устройства в любой момент без предварительного уведомления, с целью соблюдения правовых норм, нормативных актов, директив или введения конструкционных изменений, а также по коммерческим, эстетическим и другим причинам.*

Вітаємо Вас із вибором нашого пристрою та ласкаво просимо до спільноти користувачів товарів Zelmer.

З метою отримання найкращих результатів рекомендуємо використовувати лише оригінальні аксесуари компанії Zelmer. Вони спроектовані спеціально для цього продукту.

Просимо уважно прочитати цю інструкцію з використання. Особливу увагу слід звернути на вказівки з безпеки. Інструкцію просимо зберегти, щоб при необхідності скористатися нею у майбутньому.

### Характеристика приладу

М'ясорубка призначена для використання в домашньому господарстві. Це багатофункційний пристрій, за допомогою якого можна швидко і без зайвого зусилля змолоти: м'ясо, сир, овочі, мак, а також приготувати ковбаси і копченості. За допомогою додаткового оснащення – шатківниці можна подрібнити овочі для салатів та напівфабрикатів.

### Вказівки з безпеки та відповідного використання м'ясорубки

*Перед початком використання приладу ознайомтеся із змістом усієї інструкції з використання.*

*Слід пересвідчитися, що усі подані нижче вказівки зрозумілі.*



## НЕБЕЗПЕКА! / ПОПЕРЕДЖЕННЯ!

### Недотримання загрожує травмами

- Забороняється вмикати пристрій з пошкодженим проводом живлення або корпусом.
- Якщо буде пошкоджений невід'єднувальний кабель живлення, то його повинен замінити виробник або спеціалізована ремонтна майстерня чи кваліфікована особа з метою уникнення виникнення небезпеки.
- Ремонт обладнання може виконуватися тільки підготовленим персоналом. Неправильно проведений ремонт може привести до

виникнення серйозної небезпеки для користувача. У разі виявлення дефектів, треба звернутися за порадою до спеціалізованого сервісного центру.

- Слід зберігати особливу обережність, якщо м'ясорубка працює в присутності дітей.
- Пристрій не повинен використовуватися дітьми. Зберігайте пристрій з кабелем у місці недоступному для дітей.
- Пристроєм можуть особи з обмеженими фізичними, сенсорними й психічними можливостями, а також ті, хто має досвіду роботи із пристроєм, за умови, що вони будуть робити це виключно під наглядом або після попереднього зрозумілого пояснення можливих загроз та інструктажу з безпечного використання пристрою.
- Необхідно прослідкувати, щоб діти не бавилися з пристроєм.
- Перед заміною обладнання або наближенням до рухомих частин під час використання слід виключити прилад та відключити від живлення.
- Завжди відключайте пристрій від електромережі, коли він залишається без нагляду, а також перед монтажем, демонтажем або його чищенням.
- Прилад повинен використовуватись лише із засипною чашою.
- Використовуйте прилад лише всередині приміщень при кімнатній температурі на висоті не вище 2000 м над рівнем моря.



## УВАГА!

### Недотримання загрожує пошкодженням майна

- Забороняється витягати штепсель з електромережі, тягнучи за провід.
- Завжди підключайте прилад до гнізда електромережі (виключно змінного струму) із напругою, що відповідає вказаній на інформаційному щитку приладу.
- Забороняється наражати м'ясорубку і оснащення на вплив температури вище 60°C. Можна пошкодити м'ясорубку.
- Для проштовхування можна використовувати тільки проштовхувач. Використання інших предметів загрожує пошкодженням машинки і приводу.
- Забороняється перевантажувати м'ясорубку надмірною кількістю продукту або занадто сильно його проштовхувати (проштовхувачем).
- Агрегат для рубки слід правильно монтувати; неправильно скручений агрегат впливає на якість рубки, а також можуть бути причиною затуплення ножа і сита. Тупі ніж і сито слід замінити на нові.
- Під час роботи м'ясорубки забороняється закривати вентиляційні отвори в корпусі. М'ясорубки забороняється ставити на м'яку поверхню.
- Забороняється занурювати привод м'ясорубки у воду або мити його під проточною водою.
- Забороняється мити оснащення, встановлене на приводі.
- Для чищення корпусу не рекомендується використовувати їдкі миючі засоби у вигляді емульсії, молочка, паст і т.д., адже вони можуть пошкодити також інформаційні графічні символи, такі як: шкали, позначки, застережні знаки і т.д.



## ВКАЗІВКА

### Інформація про продукт та вказівки щодо використання

- Цей прилад призначений тільки для побутового використання.
- Після закінчення роботи вийміть вилку приєднувального кабелю легко всуваючи його в отвір, з якого він виходить, а вилку кабелю установіть до шховища.
- Якщо машинка не включається її необхідно віддати в сервісний центр.
- Призначене для рубки м'ясо слід відділити від кісток, сухожилок, хрящів і жил.
- Перед обробкою більші продукти слід порізати на куски.
- Забороняється молоти сухий мак. Перед обробкою мак слід спочатку ошпарити і на декілька годин замочити.
- Для чищення металевих частин слід використовувати м'яку щітку.
- Забороняється мити камеру рубки, гвинт та гайки в посудомийних машинках. Їдкі миючі засоби, які використовуються в цих пристроях, призводять до потемніння вище згаданих частин. Слід їх мити вручну, використовуючи традиційні рідини для миття посуду.

### Технічні параметри

Технічні параметри наведені на номінальній панелі приводу.

Допустимий час безперервної роботи	10 хвилин
Тривалість перерви перед повторним використанням	30 хвилин
Шум обладнання (L <sub>WA</sub> ):	77 дБ/А

## МОДЕЛІ М'ЯСОРУБОК ZELMER

Нижче наведений асортимент оснащення м'ясорубок, котрих стосується дана інструкція.

VIB	Оснащення					
	Агрегат для рубки № 5	Агрегат для рубки № 8	Набір для макаронів і тістечок	Шатківниця	Різка для овочів	Соковитискач
ZMM1005*UA	●	○	●	○	○	○
ZMM1054*UA	●	○	○	●	○	○
ZMM1059*UA	●	○	○	●	●	○
ZMM1008*UA	○	●	—	○	○	○
ZMM1082*UA	○	●	—	○	○	●
ZMM1083*UA	○	●	—	●	○	●
ZMM1084*UA	○	●	—	●	○	○
ZMM1089*UA	○	●	—	●	●	○

\* варіант кольору, ● – основне оснащення, ○ – додаткове оснащення, можна купити в супермаркетах, магазинах електропобутової техніки, — – оснащення недоступне у цьому виконанні

## Опис пристрою

**A**

М'ясорубка складається з:

**1** Приводу м'ясорубки – кожний привід пристосований для монтажу кожного агрегату для рубки і шатківниці виробництва «ZELMER». У задній ниші сховища приводу знаходяться вентиляційні отвори.

**1a** Вимикач

**1b** Кнопка блокування

Агрегату для рубки, до складу якого входить:

**2** Камера рубки

**3** Гвинт із змонтованою муфтою

**4** Двосторонній ніж

**5** Сито з 4 отворами 4 мм

**6** Гайка

**7a** Засипна чаша

**7b** **I** Адаптер

**II** Чаша шатківниці

(м'ясорубка може бути оснащена одним комплектом чаш **7a** або **7b**)

**8** Простовхувач

Оснащення до складу якого входить:

**9** Сито з отворами 8 мм

**10** Сито з отворами 2,7 мм

**11** Насадка для наповнення ковбас

**12** Дистанційна вкладка

**13** Фігурна насадка

**14** Диск

**15** Насадка для локшини

**16** Насадка для вермішелі

**17** Простовхувач тіста

## Механічний захист двигуна

**B**

**1** Шнек

**2** Муфта

**3** Гвинт M5x20

М'ясорубка має механічне забезпечення, яке захищає двигун від знищення – зубці приводної муфти виламуються, коли м'ясорубка перевантажена (нп. коли всередину потрапили кістки).

Знищену муфту слід замінити на нову:

- в винті зі знищеною муфтою викрутити шуруп,
- зняти знищену муфту,
- поставити нову муфту і закрутити її шурупом.

## Приготування м'ясорубки до роботи і її запуск

**C**

Витягніть зі сховища приводу відповідну довжину приєднувального кабелю та відповідні аксесуари.

**1** Прилад поставити біля розетки, на тверду поверхню таким чином, щоби не закривати вентиляційні отвори в корпусі.

• Перед використанням м'ясорубки вперше вимити елементи оснащення.

• Змонтувати відповідне оснащення і приєднати до приладу.

**2** Включити кабель живлення в розетку електромережі.

**3** Включити м'ясорубку кнопкою вимикача.

## Робота з м'ясорубкою

**D**

До камери рубки вставити по-черзі:

**1** Гвинт муфтою всередину.

**2** На стержень шнека **(3)** ніжок **(4)**.

**3** Сито таким чином, щоби виступ камери потрапив в жолобок на ребрі сита.

**4** Міцно, до упору, закрутити всі елементи агрегату для рубки.

**5** Установити агрегат для рубки на приводі і повернути в позицію, при котрій почуєте звук закривання блокади.

**6a** Встановити на агрегаті для рубки засипну чашу.

**6b** Вставте адаптер **I** в чашу **I**. Закріпіть чашу разом з адаптером на камері подрібнення.

## Робота з насадкою для наповнення ковбас

**H**

До камери рубки вставити по-черзі:

**1** Гвинт муфтою всередину.

**2** На стержень гвинта дистанційну вкладку.

**3** Насадку для ковбас.

**4** Міцно, до упору, закрутити всі елементи агрегату для рубки.

**5** Установити агрегат для рубки на приводі і повернути в позицію, при котрій почуєте звук закривання блокади.

**6a** Встановити на агрегаті для рубки засипну чашу.

**6b** Вставте адаптер **I** в чашу **I**. Закріпіть чашу разом з адаптером на камері подрібнення.

Перед наповненням натуральної ковбасної оболонки намочіть її у теплій воді протягом 10 хв.

• На насадку для ковбас надягти ковбасну кишку, звернути увагу щоби не закрити в насадці отвори для відведення повітря.

**i**

*М'ясна маса, що заповнює кишку, може бути «занадто рідка». Якщо рідини багато, вона може витікати і потрапити всередину м'ясорубки.*



## Шатківниця з овочерізкою

**E**

- 1 Дрібна терка
- 2 Звичайна терка
- 3 Шатківниця
- 4 Терка для натирання
- 5 Защипка
- 6 Камера
- 7 Засипна чаша
- 8 Простовхувач

**i** У разі використання шатківниці, зніміть адаптер.

Шатківниця має дві терки для подрібнення на дрібну і велику стружку (сиру, моркви, селери, варених буряків і т.д.). Третя терка призначена для нарізання овочів скибками (картоплю, огірки, цибулю і т.д.). Четверта терка призначена для перетирання (картоплі, буряків, фруктів і т.д.).

- 9 Барабан різки
- 10 Вкладиш різки
- 11 Штовхач різки

Різка для овочів належить до додаткового обладнання овочерізки. Служить для нарізки кубиками лише варених овочів: картоплі, буряка, моркви, селери, петрушки і т.п. Перед початком експлуатації слід овочі відварити. Після варки великі овочі слід розрізати, щоб вони помістились всередині вкладиша (10).

## Робота з шатківницею

**F**

- 1 Відхилити затискач і встановити одну з терок муфтою всередину камери.
  - 2 Закрити затискач.
  - 3 Поеднати камеру шатківниці так само як камеру для рубки.
- Великі продукти слід спочатку порізати на менші шматки, які можна легко покласти в камеру.
  - Не подрібнювати м'які фрукти, які мають тверді кісточки.
  - Після закінчення роботи вимкнути м'ясорубку і витягнути провід живлення з розетки електромережі.
  - Дерев'яною ложкою слід усунути залишки продуктів, що залишилися всередині терки або комори.

**i** Вістря терок не потребують відновлення.

## Як працювати з овочерізкою

**G**

**!** Леза барабана подрібнювача дуже гострі, необхідно зберігати обережність.

- 1 Відкрийте фіксатор (5) і вкладіть барабан (9) муфтою у середину камери.
- Зафіксуйте фіксатор.

- 2 Вкладіть камеру овочерізки на привід м'ясорубки і оберніть до позиції, при якій почуєте «клік» блокування.
  - 3 Вкладіть засипну миску (7) і вкладіть вкладиш різки (10).
- Після вкладки овочів слід дотиснути штовхачем (11).



**Штовхач № 11 використовуйте лише із вкладишем різки. Забороняється використовувати штовхач № 11 без розміщеної вклади подрібнювача (10) у камері (6).**



**Великі продукти розріжте заздалегідь на шматки, які без труднощів можна вкласти у вкладиш різки (10).**

- Після завершення роботи вимкніть м'ясорубку і від'єднайте кабель живлення від розетки.
- Видаліть дерев'яною ложкою залишки продуктів, які залишилися всередині барабану різки або у вкладиші.
- Розкладіть елементи різки.



**Вкладиш різки (10) вийміть, демонтуючи засипну миску (7).**



**Неприпустима нарізка сирих овочів.**



**При використанні занадто проварених м'яких продуктів ефект нарізки може бути менш задовільним.**

## Набір насадок для макаронів

**J**

### Тісто для макаронів «екстра»

300 г борошна, 10 жовтків з яєць середньої величини, 3 ложки оливкової олії, перець (за смаком), мелена паприка (за смаком), сушена м'ята (за смаком).

Тісто вимішати до отримання однорідної маси. Правильне тісто має бути «твердим». При приготуванні тіста воду не добавляти! Готове тісто охолодити у морозильнику протягом 10 хвилин. Перед використанням насадки для макаронів на хвилину занурити у гарячу воду.

- 1 Вставити насадку у камеру м'ясорубки.
  - 2 Встановити всі деталі на привід.
- Відривати маленькі порції тіста (завбільшки з волоський горіх) і обережно вкладати їх у камеру.



**Чергову порцію тіста можна класти у камеру лише тоді, коли спираль м'ясорубки вже захопила попередню. Для підштовхування тіста слід використовувати простовхувач.**

- Макарони, які виходять з м'ясорубки, можна посипати борошном, щоб не склеювалися.
- Їх можна зробити короткими, відрізаючи біля насадки. Можна також дати макаронам висохнути і подрібнити безпосередньо перед приготуванням.

③ Для очищення отворів у насадці призначений виштовхувач тіста, який входить у комплект.



**Максимальний період роботи м'ясорубки при приготуванні макаронів не повинен перевищувати 2 хвилини.**



**Приготування наступної порції макаронів можливе лише після того, як привід м'ясорубки повністю охолоне - див. Інструкцію з експлуатації.**

## Набір для формування печива

**K**

### Пісочне печиво

500 г борошна, 1 пачка масла, 1 склянка цукру, 1 яйце, 1 пачка ванільного цукру.

Розтерти масло з цукром та ванільним цукром. Додати яйце, борошно і добре вимішати. Готове тісто охолодити у морозильнику протягом 40 хвилин.

- 1 Вставити насадки для формування печива у камеру.
  - 2 Встановити всі деталі на привід.
- Порізати тісто на порції і вкладати їх у м'ясорубку.



**Чергову порцію тіста можна класти у камеру лише тоді, коли спіраль м'ясорубки вже захопила попередню. Для підштовхування тіста слід використовувати проштовхувач.**

- Довжина печива може бути довільною. Печиво розкладає на змашене олією деко і запікати у духовці при температурі 180°C.



**Максимальний період роботи м'ясорубки при формуванні печива не повинен перевищувати 10 хвилин.**

## Соковижималка

**M**

Соковижималка є оснащенням деяких моделей кухонних комбайнів. Він дозволяє витискати сік із фруктів, напр.: малини, смородини, полуниці, агрусу та додатково винограду і помідорів. Ягоди, тобто смородину, можна витискати разом із квітконіжками. У соковижималці не можна використовувати фрукти з великими кісточками, напр. сливи, вишні та ін. без їхнього попереднього очищення (усунення).

Частина соковижималки:

- 1 Камера соковитискача
- 2 Шнек
- 3 Корпус
- 4 Гвинт
- 5 Желоб для відведення соку
- 6 Регулюючий болт
- 7b 1 Адаптер
- II Чаша шатківниці

8 Штовхач (з блоку роздрібнювання)

9 Сито – 2 шт.

№ 1 – отвори менші

№ 2 – отвори більші

10 Ущільнююче кільце велике на корпус (3)

11 Ущільнююче кільце мале на шнек (2)

12 Гачок

13 Щіточка



**Для проштовхування фруктів користуйтеся тільки штовхачем (8).**

## ПІДГОТОВКА ДО РОБОТИ ТА ОБСЛУГОВУВАННЯ СОКОВИЖИМАЛКИ

**N**

1 Переконайтеся, що на корпусі (3) і шнекові (2) вкладені ущільнюючі кільця (10) і (11). У випадку їх відсутності обов'язково вкладіть їх у заглиблення цих частин (корпусу та шнеку).

2 У корпус (3) вставте та дотисніть сито (9) до упору.



**Для усунення сита (9) з корпусу (3) доцільно скористатися гачком (12). Гачок (12) коротшим кінцем вставляє в отвір сита (9) і витягніть сито назовні.**

3 До камери соковитискача (1) вкладіть шнек (2).

4 Накладіть корпус із ситом на шнек, звертаючи увагу, щоб сито було розвернуте донизу, а рівець позиціонування потрапив на виступ камери соковижималки.

5 Таким чином виставлений корпус закрутіть гвинтом (4) до камери соковижималки (1).

6 Вкрутіть регуляційний болт (6) в корпус (3).

7 Накладіть на нього желоб для відведення соку (5) до моменту фіксації на корпусі (3) – «кляцання».

8 Змонтований соковижималки закріпіть на привід, діючи так само, як в описі камери для рубки.

9 Вставте адаптер 1 в чашу II. На отвір для засипання вкладіть чашу (7b) і штовхач (8) – від агрегату для рубки.

10 Під вихідний отвір желоба (5) і регуляційного болта (6) поставте відповідні ємності для соку, а також м'якоти.

11 Вкладіть кабель живлення до розетки електромережі.

12 Включіть соковижималку кнопкою вимикача (13), потім дозуйте відповідно фрукти проштовхуючи їх штовхачем.



**Щоб процес витискання фруктів проходив правильно, надто глибоке загвинчування регулюючого болту не допускається у початковій фазі роботи. Щойно після оцінки ступеня вмісту соку у м'якоті, скоректуйте відповідно ступінь загвинчування, щоб отримати достатню ефективність і уникнути закупорення соковижималки.**

- Під час витискання спостерігайте за сухістю м'якоти. Якщо вона надмірно суха, вигвинтіть болт (6) для попередження закупорення соковижималки м'якотю.



**Ступінь загинчування болта залежить від виду і сорту фруктів, що переробляються, для соковитих і дуже зрілих – закрутіть болт більш глибоко, а для малосоковитих фруктів – закрутіть болт дещо менше.**



**Якщо регулювання болтом не забезпечить достатньої ефективності витискання, м'якоть можна повторно піддати дії витискача.**



**Закупорка виходу камери (у регулюючому болті (3)) м'якотю із фруктів з великим вмістом соку несе ризик залиття приводу соковижималки.**

- У разі закупорки виходу камери м'якотю потрібно виключити соковижималку. Зверніть особливу увагу на процес витискання соку, напр., чи не відбулась закупорка отворів сита. Відключіть соковижималку від приводу (ідентично, як у випадку змішувальної камери), виконайте демонтаж соковижималки, очистіть (вимийте) частини соковижималки. Для миття, особливо сита, необхідно застосовувати щітку, що додається.

## Після закінчення роботи



- Виключити м'ясорубку і витягнути провід живлення з розетки електромережі.

1a) Вийняти проштовхувач (8) і зняти чашу з камери рубки (2) або камери шатківниці.

1b) Вийміть проштовхувач (8) і зніміть чашу шатківниці разом з адаптером (7b) з камери подрібнення (2) або чашу шатківниці з камери шатківниці.

2) Натиснути на кнопки блокади, камеру для перемелювання або камеру шатківниці обернути вправо і зняти її.

3) Розкласти елементи камери для перемелювання, камери з насадкою для ковбас або шатківницю.

Сховайте кабель та очищені і висушені частини у сховище.

- 4) Розмістити муфту в заглибленні.
- 5) Розмістити сито в заглибленні.
- 6) Сховати цілий провід живлення.

## Чищення і консервація

- Привод протерти вологою ганчіркою, зволоженою рідиною для миття посуду.
- Частини з пластмаси мити в теплій воді з додаванням рідини для миття посуду.
- Металеві частини мити в гарячій воді з додаванням рідини для миття посуду.

- Старанно висушити виміті частини.
- Сито і ніж легко змастити харчовою олією, щоби уникнути ржавіни.
- Змонтувати сухі частини камери рубки або шатківниці.

## Утилізація

Цей прилад маркіровано згідно положень європейської Директиви 2012/19/EU стосовно електронних та електроприладів, що були у використанні (waste electrical and electronic equipment – WEEE). Директивою визначаються можливості, які є дійсними у межах Європейського союзу, щодо прийняття назад та утилізації бувших у використанні приладів. Про актуальні можливості для видалення можна дізнатися в спеціалізованому магазині.



## Транспортування і зберігання

- Транспортування виробу може здійснюватися усіма видами транспорту відповідно до вимог та правил, які діють для конкретного виду транспорту.
- Під час перевезення повинна бути усунута можливість переміщення виробів всередині транспортного засобу.
- Під час транспортування залізничним транспортом перевезення повинно здійснюватися у критих вагонах або контейнерах дрібними повагонними відправками.
- Під час транспортування виробів на плоских піддонах вимоги до транспортування повинні відповідати ГОСТ 26663 або ГОСТ 19848 – у разі застосування ящиків піддонів.
- Способи і засоби кріплення, схеми розміщення упакованих виробів (кількість ярусів, рядів) у транспортних засобах зазначені на упаковці.
- Вироби повинні зберігатися в опалюваних складських приміщеннях при температурі +5°C – +40°C. Умови зберігання повинні відповідати – 1(Л) ГОСТ 15150.
- Умови складування виробів зазначені у технічних умовах.

*Виробник не відповідає за можливі пошкодження, спричинені застосуванням приладу не за призначенням або неправильною експлуатацією.*

*Виробник залишає за собою право у будь-який момент, без попереднього повідомлення, змінювати конструкцію приладу з метою забезпечення його відповідності нормативним актам, стандартам, директивам, а також з конструкційних, комерційних та інших причин.*

Біздің бұйым және сәлем таңдаумен сізді құттықтаймыз. Zelmeg дың өнімдерінің қолданушыларды ара-арасында-лары ственноймыз.

Ең жақсы нәтижелерге жету үшін Zelmeg Ния комбының тек қана біртума аксессуарларын қолдануға кеңес береміз. Олар өнім ол үшін әдейі жобаланған. Пайдалануды осы бойынша нұсқау оқып шығуға ықыласпен сұратамыз. Ерекше іттипат қауіпсіздік техникасы ережесіндегі обра титьсі керек.

Сіз жүрісте ары қарай қолданудың оларына пайдалана алу үшін басқару желі сохрани сұратамыз.

### Жабдықтың мінездемесі

Тағам өнімдерін ұсақтауға арналған ет тартқышы үй шаруашылығында қолдануына арналған. Түрлі қызмет құрылғы болып келеді, оның көмегімен тез және артық күшсіз ет, ірімшік, көкөністерді, көкнәр ұсақтауға, және де шұжық, ысталған азық турлерін әзірлеуге болады. Ет тартқыштың қосымша жабдықтауын – ұсақтағышты қолданғанда көкөністерді салатқа, винегретке және консервілеуге майдалатуға болады.

### Техника қауіпсіздігі және ет тартқыштың дұрыс пайдалануы бойынша жөн-жоба

*Қалай сол алдында туралы пайдалануға баста-сын - байыту, мазмұнмен тұндыра - басқаруды кербес таныстырыңыз.*

*Сіздер түсіндіңіз жөн-жоба щие шығатынымды көз жеткізу керек.*



## ҚАУІП-ҚАТЕР! / ЫҚЫЛАС!

### Ережелердің сақтамауы жарақат-тармен қорқытады

- Егер сым қуаты істен шықса немесе корпустың көзге түсетін зақымдары болса, құрылғыны қоспаңыз.
- Егер ажырағысыз сым қуаты зақымдалса, онда қауіп-қатерді болдырмау үшін ол мамандырылған жөндеу кәсіпорында ауыстырылуы керек. Тек даярланған қызметшілер ғана құрылғыны жөндеу тиіс. Жөнді жүргізілмеген жөндеудің нәтижесінде қолданушыға

қауіпті тудыруы мүмкін. Ақаулары байқалған жағдайда мамандырылған қызмет көрсету мекенге бару керек.

- Балалардың қатысуымен ет тартқышпен жұмыс істегенде аса абай болыңыз.
- Құрылғыны балалар қолданбау керек. Құрылғы мен кабельді балалардың қолы жетпейтін жерде сақтаңыз.
- Жабдықты физикалық, сенсорлық және психикалық мүмкіндіктері шектеулі тұлғалар, сондай-ақ жабдықпен жұмыс істеу тәжірибесі жоқ тұлғалар пайдалана алады, тек олар алдын ала жабдықты пайдалану барысындағы қауіптермен және жұмыс ережелерімен таныстырылған болуы керек, сонымен қатар үнемі бақылауда болуы шарт.
- Балалардың жабдықпен ойнамауын бақылау қажет.
- Жабдықтауды ауыстырудың алдында немесе қолдану барысында аналыстағы бөлшектерге жақыдар алдында құрылғыны өшіріңіз.
- Құралды қараусыз қалдырған кезде, сонымен қатар оны жинағыңыз, бөлшектегіңіз немесе тазартқыңыз келгенде, құралды міндетті түрде желіден сөндіру керек.
- Жабдық жүктеу үшін тек қана (тостағанмен) табақшамен қолдануға болады.
- Құрылғыны тек қана жабық орында, бөлме температура-сында және теңіз деңгейінен ең көбі 2000 м биіктікте қолдануға болады.



## ЫҚЫЛАС! Сақтамау мүліктің бүлінуімен қорқытады

- Сымды тартқылап, электр желісі розеткасынан шанышқыны суырмаңыз.
- Құрал кернеумен (тек қана айнымалы ток) электр желісінің розеткасына, құралдың Шитко көрсетілген кернеуге соот ветствующим әрдайым қосыңыз.
- 60°C жоғары температурамен ет тартқышты және жұмылғыны әсерге салмаңыз. Ет тартқышты зақымдап алуыңыз мүмкін.
- Итеру үшін тек итергішті ғана қолданыңыз. Өзге құралдарды қолдану ет тартқыштың және желінің зақымдануына әкеліп соғады.
- Асырын мөлшердегі азық өнімдерімен артық тиемеңіз және оны аса қатты итермелемеңіз (итергішпен).
- Ұсақтау түйінін мұқият орнатыңыз, себебі нашар жиналған ұсақтау түйіні майдалау сапасының төмендеуіне әкеп соғады, және де пышақ пен елеушітің мұқалып қалудың себебі болуы мүмкін. Мұқалған пышақ пен елеушіті жағасына ауыстырыңыз.
- Ет тартқышпен жұмыс істеген барысында корпустағы желдеткіш тесікті жаппаңыз. Ет тартқышты жұмсақ негізге қоймаңыз.
- Желіні суға салмаңыз және ағын судың астында жұмаңыз.
- Желіге орналасқан құрылғыны жумаңыз.
- Корпусты жуу үшін агрессивті эмульсия, сүт, паста және т.б. түріндегі детергентті қолданбаңыз. Олар бұған қоса шкала, белгілеу, сақтық белгілер және т.б. сияқты қондырылған ақпараттық графикалық символдарды жоюы мүмкін.



## КЕҢЕСТЕР Өнім туралы мәлімет және пайдалану арналған кеңестер

- Бұл құрылғы тек жеке үйде пайдалануға арналған.
- Жұмысты аяқтағаннан кейін, шанышқыны электр желісі розеткасынан суырыңыз. Аны әдіі соған арналған бөлімшеге жасырыңыз және шанышқы сымын бөлемшеге жинаңыз.
- Егер ет тартқышты қосу мүмкін болмаса, онда оны қызмет көрсетуге беріңіз.
- Ұсақтауға арналған етті сүйектерден, сіңірден, шеміршектен және майдан ажыратыңыз.
- Ұсақтаудың алдында көлемді азық өнімдерін бөлшектеп тураңыз.
- Құрғақ көкнәрді ұсақтатпаңыз. Ұсақталудың алдында көкнәр алдын ала буланған және он сағаттан аса суланған болу қажет.
- Металл бөлімдерді жуу үшін жұмсақ қылшаны қолданыңыз.
- Автоматты жуғышта металл бөлімдерін жумаңыз. Бұндай құрылғыларда қолданылатын агрессивтік тазартқыш құралдар, жоғарыда көрсетілген бөлімдерді қарауытуына әкеледі. Ыдыс жууға арналған қарапайым сұйықтарды қолданып оларды қолмен жуыңыз.

### Техникалық мінездеме

Техникалық параметрлер бұйым қалқанында көрсетілген.	
Ұдайы жұмыс істейтін мүмкін уақыты	10 мин.
Қайта қолданыстың алдындағы үзіліс уақыты	30 мин.
Шуыл деңгейі (L <sub>WA</sub> )	77 db/A

## ZELMER ЕТ ТАРТҚЫШ ҮЛГІЛЕРІ

Бұл нұсқаудың қатынасы бар ұсақтауға арналған ет тартқыштардың жабдықтау ассортименті төменде көрсетілген.

VIB	Жабдық						
	Тарту түйіні № 5	Тарту түйіні № 8	Макарон және печенье саптауы	Ұсатқыш	Көкөніс кескіш	Шырынсыққыш	Кеббе қондырма
ZMM1005*RU	●	○	●	○	○	○	○
ZMM1006*RU	●	○	●	○	○	○	●
ZMM1064*RU	●	○	○	●	○	○	●
ZMM1059*RU	●	○	○	●	●	○	○
ZMM1008*RU	○	●	—	○	○	○	○
ZMM1083*RU	○	●	—	●	○	●	○
ZMM1084*RU	○	●	—	●	○	○	○
ZMM1094*RU	○	●	—	●	○	○	●
ZMM1089*RU	○	●	—	●	●	○	○
ZMM1099*RU	○	●	—	●	●	○	●

\* түс нұсқасы, ● – негізгі жабдықтау, ○ – дүкенде сатып алуға болатын қосымша жабдықтау, — – бұд үлгіге көзделмеген

## Ет турағыштың сипаттамасы

**A**

Азық өнімдерін ұсақтауға арналған ет тартқыш осылардан тұрады:

1 Ет тартқыш желісі – әрбір ет тартқыш желісі кезкелген ZELMER өндірілген ұсақтатқыш түйініне және ұсатқышқа бейімделген. Корпустың желісінің артқы жағында желдеткіш тесігі бар.

1a Сөндіргіш

1b Оқшаулау тетігі

құрамына кіретін ұсақтатқыш түйінінен:

2 Ұсақтатқыш камерасы

3 Муфтымен орнатылған құламалы бұрама

4 Екіжақты пышақ

5 Елеуіш тесіктерімен 4 мм

6 Гайка

7a Ыдыс

7b I Адаптер

II Ұсақтап турау тостағаны

(еттартқыш 7a немесе 7b тостағандарының бір кешенімен қамсыздандырылуы мүмкін)

8 Итергіштер

Құрамына кіретін жабдықтар:

9 Елеуіш тесіктермен 8 мм

10 Елеуіш тесіктермен 2,7 мм

11 Шұжық саптауы

12 Дистанциондық салғыш

13 Саптау

14 Диск

15 Ірі кеспеге арналған шарбақ

16 Майда вермишельге «жіптер» арналған шарбақ

17 Итергіш

18 Кеббе қашықтықты бұрама

19 Кеббе қондырма

## Қозғалтқыштың механикалық қорғанысы

**B**

1 Шнек

2 Редуктор

3 Болт М5х20

Ет тартқышта моторды қираудан сақтайтын механикалық сақтандырығыш бар, - егер ет тартқыш асыра тиелген болса (мысалы, егер ортаға сүйектер түссе), онда қозғалтқыш муфтының құламалы бұрама тістері бұзылады.

Сынған муфтыны жаңасына ауыстырыңыз:

● құламалы бұрама сынған муфтымен бірге болтты бұрап алу,

● сынған муфтыны алып тастау,

● жаңа муфтыны салу және оны болтпен бұрап тастау.

## Ет тартқышты жұмысқа дайындау және оны қосу

**C**

Сымды бөліктен лайықты ұзындықта шығарыңыз және қажетті құралдарды таңдаңыз.

1 Корпустың желдеткіш тесігін жаппайтындай етіп, электр розеткасына жақындатып желіні тұрақты негізге қойыңыз.

● Ет тартқышты алғаш қолданар алдында жабдықтаудың бөлшектерін жуыңыз.

● Қажетті жабдықтарды құрастырыңыз және желіге қосыңыз.

2 Қосатын сымды электр жүйесінің розеткасына салыңыз

3 Сөндіргіш кнопкасымен ет тартқышты қосыңыз.

## Ұнтақтау түйінімен жұмыс жасау

**D**

Майдалату камерасына кезек кезек салыңыз:

1 Ортасына құламалы бұраманы муфтымен.

2 Шнектің өзегіне (3) пышақты (4).

3 Елеуішті камера шошақтары елеуіштің шеңберіне саңылауына кіретіндей етіп.

4 Ұсақтатқыш түйіндердің барлық элементтерін тірекке дейін қатты бұраңыз.

5 Желіге құрастырылған ұсақтатқыш түйінін орналыстырыңыз және оны қоршалғыштың шертін естігенше айналдырыңыз.

6a Мисканы ұсақтатқыш камерасына орнатыңыз.

6b I адаптерін 1 тостағанына орнатыңыз. II. Ұсақтау камерасына адаптермен бірге тостағанды бекітіңіз.

## Шұжық саптауымен жұмыс жасау

**H**

Ұсақтатқыш камерасына кезек кезек қойыңыз:

1 Ортасында құламалы бұрама муфтасымен.

2 Дистанционды саптауды құламалы бұраманың штифтсіне.

3 Шұжық саптауын.

4 Барлық элементтерді гайкамен тірекке дейін қатты бұраңыз.

5 Желіге құрастырылған ұсақтатқыш түйінін орналыстырыңыз және оны қоршалғыштың дыбысын естігенше айналдырыңыз.

6a Мисканы ұсақтатқыш камерасына орнатыңыз.

6b I адаптерін 1 тостағанына орнатыңыз. II. Ұсақтау камерасына адаптермен бірге тостағанды бекітіңіз.

Шұжықтың сыртын (ішектің қабығын) кигізер алдында, оны жылы суға 10 минут бойы салып қойыңыз.

● Саптаудағы желдеткіш тесікті жаппайтындай етіп, шұжық саптауына сулы шұжықтың сыртын кигізіңіз.



**Ішек толтыратын ет қте сұйық болмайы керек. Көп көлемді сұйықтық төгілуі және ет тартқыштың ішіне құйылуы мүмкін.**

## Кеббе қондырмасымен жұмыс



Ұсақтатқыш камерасына кезек кезек қойыңыз:

- 1 Дистанционды саптауды құламалы бұрамаңыз шифтифісіне.
- 2 Шнек түйініне қашықтықты кеббе бұрамасын орнатыңыз (18). Кеббе бұрамасының үш ойығының бірі ұсақтау камерасы түйініне бекітілуі керек.
- 3 Кеббе қондырмасы (19).
- 4 Барлық элементтерді сомынмен бұраңыз. **Сомынды өте қатты бұрамаңыз.**
- 5 Желіге құрастырылған ұсақтатқыш түйінін орналыстырыңыз және оны қоршалғыштың дыбысын естігенше айналдырыңыз.
- 6a Мисканы ұсақтатқыш камерасына орнатыңыз.
- 6b I адаптерін **I** тостағанына орнатыңыз **II**. Ұсақтау камерасына адаптермен бірге тостағанды бекітіңіз.

Кеббе қондырмасын бөлшектеу кері тәртіппен жүзеге асырылады.

## Көкөніс кескіші бар майдалап турағыш



- 1 Ұсақ үккіш
- 2 Ірі үккіш
- 3 Тілемдегіш үккіш
- 4 Қажаяуғыш үккіш
- 5 Ұстауғыш
- 6 Бұршік
- 7 Өнімдерді тиеуіш тартпа
- 8 Итергіш



**Уақтауды қолдану жағдайында адаптерді шешіп алыңыз.**

Майдалатқыштың ұсақ және ірі жоңқаға (голлондиялық ірімшікті, сәбізді, балдыркөк, піскен қызылшаны және т.б.) ұсақтауға арналған екі үккіші бар. Үшінші үккіш көкөністерді дөңгелетіп кесуге (картопты, қиярды, пиязды және т.б.) арналған. Төртінші үккіш пюреңі ұғу үшін (картопты, қызылшаны, жеміс-жидектерді және т.б.) арналған.

- 9 Көкөніс кескіш барабаны
- 10 Көкөніс кескіш ендірмесі
- 11 Көкөніс кескіш итергіші

Көкөніс кескіш майдалап турағыштың қосымша жабдығы болып табылады. Ол суға пісірілген көкөністерді ғана: картопты, қызылшаны, сәбізді, балдыркөкті, ақжелкен тамырын және т.с.с. текшелеп турау үшін арналған. Кесу алдында көкөністерді суға пісіру керек. Дайын үлкен көкөністерді алдын ала ендірмеге сәйкес келетін тілімдерге кесу керек (10).

## Майдалатқышпен жұмыс жасау



- 1 Ілмекті ашыңыз және камераның ортасына үккіштің біреуін орнатыңыз.
- 2 Ілмекті жабыңыз.
- 3 Майдалатқыштың камерасын ет тартқыштың ұсақтатқыш камерасндай етіп жалғаңыз.

- Үлкен өнімдерді алдын ала камераға қиналмай салатындай етіп майда бөліктерге тураңыз.
- Қатты сүйектері бар жұмсақ жемістерді ұсақтатпаңыз.
- Жұмысты аяқтағаннан кейін ет тартқышты өшіріңіз және қосатын сымды электр жүйесінің розеткасынан суырыңыз.
- Камерада немесе үккіште жиналған қалдықтарды ағаш қасығымен ысырып тастаңыз.



**Үккіштің жүзі регенерацияны талап етпейді.**

## Көкөніс кескішпен қалай жұмыс істеу керек



**Көкөніс кескіш барабанының жүзі өте өткір – абай болыңыз!**

- 1 Ұстағышты көтеріңіз (5) және жалғастырышты төмен қаратып барабанды (9) орнатыңыз.

- Ұстағышты жабыңыз.
- 2 Майдалап турағыш блогын құрылғы жетегіне орналастырып, бекіткіш тарсылы естілгенше бұрыңыз.
- 3 Беріліс табақшасын орнатыңыз (7) және көкөніс кескіш ендірмесін енгізіңіз (10).

- Көкөністерді салғаннан кейін оларды итергішпен (11) итеру керек.



**№11 итергішті тек көкөніс кескіш ендірмесімен бірге қолдануға болады. №11 итергішті көкөніс кескіш ендірмесімен (10) блокқа (6) орнатпай қолдануға тыйым салынады.**



**Үлкен өнімдерді көкөніс кескіш ендірмесіне (10) сәйкес келетін тілімдерге кесу керек.**

- Жұмыс аяқталғаннан кейін құралды сөндіріп, қоректену кабелін электр розеткасынан алып шығыңыз.
- Ағаш қасық көмегімен көкөніс кескіш барабанының ішінде немесе ендірмеде жиналып қалған өнім қалдықтарын алып тастаңыз.
- Көкөніс кескішті бөлшектеңіз.



**Көкөніс кескіш ендірмесін (10) тек беріліс төрелкесін (7) шешкеннен кейін алуға болады.**



**Шикі көкөністерді кесуге тыйым салынады.**

**И** Мөлшерден тыс пісірілген өнімдерді кесу нәтижесі қанағаттандырмауы мүмкін.

## Макарондарды әзірлеуге арналған шарбақ жинағы



### Кеспе қамыры (макарондар)

Ұн 300гр., 10 сарысы (орта мөлшерлі жұмыртқалар), 3 қасық зәйтүн майы, бұрыш, қызыл ұрыш, кептірілген жалбыз (бәрі қалауыңызша).

Қамырды біркелкі болғанша илеңіз. Ол қатты болуы керек. **Суды иленетін қамырға қоспаңыз!** 10 минут бойы қамырды тоңазытқышта салқындатыңыз. Кеспеге арналған шарбақты қолданар алдында бірнеше минутқа ыстық суға салыңыз.

- 1 Ұсатқыш камерасында таңдаған шарбақты орнатыңыз.
  - 2 Барлық ұнтақтағыш бүршікті құрылғының желісіне орнатыңыз.
- Дайындалған қамырдан аз мөлшерлеп (грециялық жаңғақ көлемінде) алыңыз және абайлап ұсатқатқыш камерасына салыңыз.

**!** **Ұсатқатқыш камерасына келесі мөлшерін, тек қана алдыңғысы шнекпен алынғаннан кейін ғана салуға болады. Салынатын қамырды арнайы итергішпен ғана итеру керек.**

- Камерадан шыққан кеспені жабысып қалмас үшін, оны үнмен себуге немесе қысқалау етіп шарбақтының үстінде кесуге болады.
  - Және де кеспені толығымен кептіріп және қолданар алдында қысқа кесектерге бөлеге болады.
- 3 Шарбақтының тесіктерін тазалауға арналған арнайы итергіш жинақта бар.

**!** **Кеспе турағыштың барынша жұмыс істейтін уақыты 2 минуттан аспуы керек.**

**!** **Кеспенің келесі мөлшерін құрылғының желісі толығымен суығаннан кейін ғана кірісу керек – қызмет көрсету нұсқасын қараңыз.**

## Печенье әзірлеуге арналған жиынтық



### Үгіліп пісетін печенье

500 гр. ұн, 1 қорал май, 1 стакан қант, 1 жұмыртқа, 1 қорапша ванильді қант

Майды қантпен және ванильді қантпен ұнтақтаңыз. Жұмыртқа мен ұндықосыңыз да қамыр илеңіз. Бұлай дайындалған қамырды тоңазытқышта 40 минут бойы салқындату ұсынылады.

- 1 Печеньеге арналған жиынтықты камераға орнатыңыз.
- 2 Барлық ұнтақтағыш бүршікті құрылғының желісіне орнатыңыз.

- Ұсатқатқыш камерасына қамырды салардың алдында оны кесектерге кесіңіз.



**Ұсатқатқыш камерасына келесі мөлшерін, тек қана алдыңғысы шнекпен алынғаннан кейін ғана салуға болады. Салынатын қамырды арнайы итергішпен ғана итеру керек.**

- Печеньенің көлемі қалауыңызша қалыптастырыңыз. Майланған қаңылтыр табада температурасы 180°C пеште пісіріңіз.



**Орнатылған жиынтықпен ұсатқатқыш камерасы барынша жұмыс істейтін уақыты 10 минуттан аспуы керек.**

## Шырынтартқыш



Шырынтартқыш еттартқыштардың кейбір түріне қосымша құрал ретінде бірге беріледі. Шырынтартқыш таңқурай, қарақат, құлпынай, қарлыған, сонымен бірге жүзім пен қызанақ сияқты жемістердің шырынын сығуға мүмкіндік береді. Мысалы, қарақат сияқты жидектің шырынан сабақтарымен бірге сығуға болады. Шырынтартқышпен дөңдері ірі жемістердің, мысалы, қара өрік, шие және т.с.с. жемістердің шырынын сығуға болмайды. Дөңдерді алдын ала алып тастау керек.

Шырынтартқыш бөлшектері:

- 1 Шырынтартқыштың басы
- 2 Шнек
- 3 Корпус
- 4 Ұстату сақинасы
- 5 Шырын ағатын науа
- 6 Реттеуші болт
- 7b 1 Адаптер
- 2 Ұсақтап турау тостағаны
- 8 Итергіш (еттартқыштың)
- 9 Елеуіш – 2 дана  
№1 – ұсақ тесікті  
№2 – ірі тесікті
- 10 Корпусқа (3) арналған үлкен тығыздаушы төсем
- 11 Шнекке (2) арналған тығыздаушы кіші төсем
- 12 Ілмек
- 13 Қылша



**Жемістерді итеру үшін әрдайым итергішті (8) қолданыңыз.**

## ШЫРЫНТАРТҚЫШТЫ ЖҰМЫСҚА ДАЙЫНДАУ ЖӘНЕ ОҒАН ҚЫЗМЕТ КӨРСЕТУ



- 1 Корпус пен (3) шнекте (2) тығыздаушы төсемдердің (10) және (11) орнатылғанына көз жеткізіңіз. Олар болмаған жағдайда осы бөлшектердің (корпус пен шнектің) ойықтарына орнатыңыз.



② Корпусқа (3) електі орнатып, кедергіге тап болғанша басыңыз (9).



**Елеуішті (9) корпусан (3) алып тастау үшін ілмекті (12) қолданған жөн (12). Ілмектің қысқа ұшын (12) електің саңылауына салыңыз (9) да електі (9) сыртқа тартыңыз.**

③ Шырынтартқыш камерасына (1) шнекті (2) орнатыңыз.

④ Елек орнатылған корпусы елек төмен қарап, ал ойығы шырынтартқыш камерасының шығыңқы жеріне дәл келетіндей орнатыңыз.

⑤ Осылайша орнатылған корпус тарту сақинасы арқылы (4) шырынтартқыш камерасына қарай бұраңыз (1).

⑥ Реттеу болтын (6) корпусқа (3) бұраңыз.

⑦ Оның үстіне шырын ағуға арналған науаны (5) корпусан «сырт» ерткен дыбыс (3) шыққанша орнатыңыз.

⑧ Құрастырылған шырынтартқышты жетекке ұсақтау камерасының сипаттамасында көрсетілгендей етіп орнатыңыз.

⑨ I адаптерін ① тостағанына орнатыңыз. ①. Жүктеу саңылауына ұсақтау жүйесінің өнімді жүктеуге арналған науаны (7b) және итергішін (8) орнатыңыз.

⑩ Шырын ағуға арналған науаның саңылауының (5) және реттеуші болттың астына (6) шырын мен балдырға арналған ыдыстарды орнатыңыз.

⑪ Еттартқыштың кабелін электр желісіне қосыңыз.

⑫ Еттартқышты сөндіру тетігінің (13) көмегімен іске қосып, содан кейін итергіштің көмегімен жемістерді шақтап салыңыз (6).



**Жемістердің шырынын сығу үдерісі дұрыс жүруі үшін жұмыстың бастапқы сатысында реттеу болтын тым қатты бұрауға болмайды. Тек балдырдағы шырын дәрежесін бағалағаннан кейін ғана қажетті тиімділікке қол жеткізу үшін және шырынсыққыш бітелмейтіндей бұрау дәрежесін нақтылауға болады.**

● Сығу кезінде балдырдың құрғақтығын бақылаңыз. Ол өте құрғақ болса, шырынсыққыш бітеліп қалмас үшін болтты (6) босатыңыз.



**Болтты бұрау дәрежесі қайта өңделетін жемістердің түрлеріне байланысты болады, шырынды және піскен жемістер үшін болтты қаттырақ бұрау керек, ал шырыны аз жемістерге болтты азырақ бұрау керек.**



**Реттеу болтының көмегімен сығудың қажетті тиімділігіне қол жеткізілмеген жағдайда балдырды тағы бір рет шырынсыққыштан өткізу керек.**



**Камера саңылауларының құрамында шырыны көп сығындымен бітелуі (реттеу болтында (3)) шырынның еттартқыштың жетегіне ағып кетуіне әкеледі.**

- Балдыр шырынсыққыштың басында тұрып қалса, еттартқышты сөндіру керек. Шырынды сығу барысында елек саңылауларының бітеліп қамауын қадағалаңыз. Егер осындай жағдай орын алса, шырынсыққышты желіден ажыратыңыз (еттартқыштағыдай), шырынтартқыштың бөлшектерін ажыратып, жуыңыз (тазартыңыз). Жуу үшін, әсіресе електі жуу үшін қоса берілген қылшақты пайдаланған дұрыс.

## Жұмыс аяқталғаннан кейін



- Ет тартқышты өшіріңіз және қосатын сымды электр жүйесінің розеткасынан суырыңыз.

①a Итергішті шығарыңыз (8) және ұсақатқыш камерасынан немесе (2) майдалатқыш камерасынан мисканы шешіңіз.

①b Итергішті суырыңыз (8) және ұсақтау тостағанын адаптермен (7b) бірге уақтау камерасынан (2) немесе ұсақтау тостағанын уақтау камерасынан шешіп алыңыз.

② Қорғалғыштың кнопкасына басыңыз, ұсақатқыш түйінің немесе майдалатқыш камерасын оңға бұрыңыз және оны шешіңіз.

③ Майдалатқыштың немесе шұжық саптауымен камерасының ұсақатқыш түйінің бөлшектерін талдаңыз.

Электр жүйені және де жуылған, кептірілген бөлшектерді оларға арналған бөлімшелерге жинап тастаңыз.

④ Муфтының текшеге орналастыруы.

⑤ Елеуішті текшеге орналастыруы.

⑥ Барлық қосатын сымды жинастыруы.

## Тазалау және консервациялау

- Желіні ыдыс жуатын сұйықтықта суланған шүберекпен сүртіңіз.
- Пластмасса бөліктерін ыдыс жуатын сұйықтық қосылған жылы суда жуыңыз.
- Металл бөліктерін ыдыс жуатын сұйықтық қосылған ыстық суда жуыңыз.
- Жуылған бөліктерді мұқият кептіріңіз.
- Елеуіш пен пышақты тоттан қорғау мақсатында тамақтық маймен сылаңыз.
- Ұсақатқыш камерасының немесе майдалатқыштың құрғақ бөліктерін бүтіндеп жинаңыз.

## Кәдеге жарату

Кәдеге жарату экологиялық қауіпсіз тәсілмен орындалуы тиіс. Бұл құрылғы электрлі және электр жабдығын кәдеге жарату туралы 2012/19/EU Еуропалық Директиваға сәйкес таңбаланған (waste electrical and electronic equipment – WEEE



– электрлі және электр жабдығын кәдеге жарату). Директива тапсыру ережесін және қолданыстағы ЕС нормаларына сәйкес пайдаланылған жабдықты кәдеге жаратуды қарастырады. Кәдеге жарату жерлері туралы ақпарат беретін арнайы бөлшек сауда дүкендеріне жүгіну қажет.

*Өндіруші тауарды өз мақсатында пайдаланбаудан немесе дұрыс пайдаланбаудан келген шығынға жауап бермейді.*

*Өндіруші құқықтық нормаларды, нормативтік актілерді, директиваларды сақтау мақсатында алдын ала ескертусіз кез келген уақытта құрылғыны түрлендіруге немесе коммерциялық, эстетикалық және басқа да себептерге байланысты конструкциялық өзгертулер енгізуге құқылы.*



**RU** 1. Шинковка – здоровые салаты  
2. Соковыжималка – домашние варенья и соленья 3. Насадка для приготовления колбас и крокетов 4. Объёмный загрузочный лоток

**UA** 1. Шинковка – салати для здоров'я  
2. Соковыжималка – домашні варення та соління 3. Насадка для наповнення ковбас 4. Засипна чаша

**KZ** 1. Майдалап турағыш – дәмді салаттар  
2. Шырынсыққыш – үй қайнатпалары мен тұздалғандары 3. Шұжық толтыру және крокет жасауға арналған қондырма 4. Көлемді құйғыш табақ



Компания «Zelmer» заботится об окружающей среде. Данная инструкция напечатана на бумаге, которая на 100% состоит из материалов вторичной переработки.  
Компанія «Zelmer» піклується про довкілля. Дана інструкція на 100% надрукована на папері, отриманому після переробки.  
«Zelmer» компаниясы қоршаған ортаға қамқорлық етеді. Бұл нұсқаулық қайта өңдеуден кейін алынған қағазда 100% басып шығарылған.

BSH Sprzęt Gospodarstwa Domowego Sp. z o.o.  
Al. Jerozolimskie 183, 02-222 Warszawa, POLAND



9001277109

**zelmer**

www.zelmer.com