



Jacky's
Life in colors

Руководство по эксплуатации

JR FI401A1
Холодильная камера
2 в 1 с системой заморозки
No-Frost

Содержание

1. Сведения по технике безопасности	Стр 1-5
2. Описание холодильника	Стр 6
3. Установка	Стр 7-10
4. Ежедневное использование	Стр 11-16




Для обеспечения собственной безопасности и правильной эксплуатации прибора, перед его установкой и первым использованием внимательно прочитайте данное руководство, не пропуская рекомендации и предупреждения. Чтобы избежать нежелательных ошибок и несчастных случаев, важно, чтобы все, кто пользуется данным прибором, подробно ознакомились с его работой и правилами техники безопасности. Сохраните настоящее руководство и в случае продажи прибора или его передачи в пользование другому лицу передайте вместе с ним и данное руководство, чтобы новый пользователь получил соответствующую информацию о правильной эксплуатации и правилах техники безопасности.


В интересах безопасности людей и имущества соблюдайте меры предосторожности, указанные в настоящем руководстве, так как производитель не несет ответственности за убытки, вызванные несоблюдением указанных мер.


Безопасность детей и лиц с ограниченными возможностями

- Данное оборудование не предназначено для эксплуатации лицами (в том числе детьми младше 8 лет) с ограниченными физическими, сенсорными или умственными способностями или с недостаточным опытом и знаниями без присмотра лица, отвечающего за их безопасность, или получения от него соответствующих инструкций, позволяющих им безопасно эксплуатировать его.
- Не позволяйте детям играть с оборудованием.
- Не рекомендуется производить уборку и уход оборудованьям детям, если они не достигли возраста 8 лет и не находятся под присмотром.
- Держите все упаковочные материалы в недоступном для детей месте. Существует риск удушья.
- Если прибор больше не нужен, выньте вилку из розетки, обрежьте шнур питания (как можно ближе к прибору) и снимите дверцу, чтобы дети, играя, не получили удар током или не заперлись внутри прибора.
- Если данный прибор (имеющий магнитное уплотнение дверцы) предназначен для замены старого холодильника с пружинным замком (защелкой) дверцы или крышки перед утилизацией старого холодильника обязательно выведите замок из строя. Это позволит исключить превращение его в смертельную ловушку для детей.


Общие правила по технике безопасности


-  **ВНИМАНИЕ!** Не перекрывайте вентиляционные отверстия в корпусе прибора или в мебели, в которую он встроен.
-  **ВНИМАНИЕ!** Не используйте механические приспособления и другие средства для ускорения процесса размораживания, кроме тех, которые рекомендованы производителем.
-  **ВНИМАНИЕ!** Не допускайте повреждения контура холодильника.

 **ВНИМАНИЕ!** Не используйте другие электроприборы (например, мороженицы) внутри холодильных приборов, если производителем не допускается возможность такого использования.

 **ВНИМАНИЕ!** Во избежание получения ожогов запрещается прикасаться к лампе, в случае ее длительного использования.¹⁾

- Не храните в холодильнике воспламеняющиеся газы и жидкости, так как они могут взорваться.
- Холодильный контур прибора содержит хладагент изобутан (R600a) – безвредный для окружающей среды, но, тем не менее, огнеопасный природный газ.
- При транспортировке и установке прибора следите за тем, чтобы не допустить повреждения компонентов контура холодильника.
В случае повреждения контура холодильника:
 - не допускайте использование открытого пламени и источников возгорания;
 - тщательно проветрите помещение, в котором установлен прибор.
- Изменение характеристик прибора и внесение изменений в его конструкцию сопряжено с опасностью. Любое повреждение кабеля может привести к короткому замыканию, возникновению пожара и/или поражению электрическим током.
- Данный прибор предназначен для использования в бытовых и других подобных помещениях, таких как
 - кухонные помещения для персонала в магазинах, офисах и других рабочих местах;
 - фермерские дома и клиентами в гостиницах, мотелях и других местах проживания;
 - гостиницах типа «постель и завтрак»;
 - кейтеринг и подобные неретейловые помещения.

 **ВНИМАНИЕ!** Во избежание несчастных случаев замену любых электротехнических деталей (шнура питания, вилки, компрессора и т.д.) должен производить сертифицированный представитель сервисного центра или квалифицированный обслуживающий персонал.

 **ВНИМАНИЕ!** В приборе используются специальные лампы, предназначенные только для бытовых приборов. Они не подходят для освещения помещений.¹⁾

¹⁾ если это предусмотрено конструкцией.

- Запрещается удлинять сетевой шнур.
- Убедитесь, что вилка сетевого шнура не раздавлена и не повреждена задней частью прибора. Раздавленная или поврежденная вилка сетевого шнура может перегреться и стать причиной пожара.
- Убедитесь в наличии доступа к вилке сетевого шнура прибора.
- Не тяните за сетевой шнур.
- Если в розетке плохой контакт, не вставляйте в нее вилку кабеля питания. Существует опасность поражения электрическим током или возникновения пожара.
- Запрещается эксплуатировать прибор без плафона лампы внутреннего освещения.
- Прибор имеет большой вес. Будьте осторожны при его перемещении.
- Не вынимайте и не трогайте приборы в морозильнике мокрыми или влажными руками: это может привести к появлению на руках ссадин или ожогов от обморожения.
- Не подвергайте прибор длительному воздействию прямых солнечных лучей.

Ежедневная эксплуатация

- Не ставьте на пластмассовые части прибора горячую посуду.
- Не помещайте продукты, перекрывая вентиляционное отверстие у задней стенки.
- Замороженные продукты после размораживания не должны подвергаться повторной заморозке.¹⁾
- При хранении расфасованных замороженных продуктов следуйте рекомендациям производителя.¹⁾
- Следует тщательно придерживаться рекомендациям по хранению, данных изготовителем прибора. См. соответствующие указания.
- Не помещайте в холодильник газированные напитки, т.к. они создают внутри емкости давление, которое может привести к тому, что она лопнет и повредит холодильник.¹⁾
- Ледяные сосульки могут вызвать ожог обморожения, если брать их прямо из морозильной камеры.¹⁾

Чистка и уход

- Перед выполнением операций по чистке и уходу за прибором выключите его и выньте вилку сетевого шнура из розетки.
- Не следует чистить прибор металлическими предметами.
- Не пользуйтесь острыми предметами для удаления инея с прибора. Используйте пластиковый скребок.¹⁾
- Регулярно проверяйте дренаж в холодильнике на наличие размороженной воды. При необходимости прочистите дренаж. Если слив заблокирован, вода будет собираться в нижней части прибора.²⁾

1) В случае наличия морозильной камеры.

2) В случае наличия отделения для хранения свежих продуктов.

Установка

ВАЖНО! Для подключения к электросети тщательно следуйте инструкциям, приведенным в соответствующих параграфах.

- Распакуйте изделие и проверьте, нет ли повреждений. Не подключайте к электросети поврежденный прибор. Немедленно сообщите о повреждениях продавцу прибора. В таком случае сохраните упаковку.
- Рекомендуется подождать не менее четырех часов перед тем, как включать холодильник, чтобы масло вернулось в компрессор.
- Необходимо обеспечить вокруг холодильника достаточную циркуляцию воздуха, в противном случае прибор может перегреваться. Чтобы обеспечить достаточную вентиляцию, следуйте инструкциям по установке.
- Если возможно, изделие должно располагаться обратной стороной к стене так, чтобы во избежание ожога нельзя было коснуться горячих частей (компрессор, испаритель).
- Данный прибор нельзя устанавливать вблизи радиаторов отопления или кухонных плит.
- Убедитесь, что к розетке будет доступ после установки прибора.


Обслуживание

- Любые операции по техобслуживанию прибора должны выполняться квалифицированным электриком или уполномоченным специалистом.
- Техобслуживание данного прибора должно выполняться только специалистами авторизованного сервисного центра с использованием исключительно оригинальных запчастей.

Энергосбережение

- Не ставьте горячую еду в холодильник;
- Не складывайте продукты близко друг к другу, так как это препятствует циркуляции воздуха;
- Следите за тем, чтобы продукты не касались задней стенки отсека (отсеков);
- При отключении электричества не открывайте дверцы;
- Не открываться дверь(и) слишком часто;
- Не держите дверь(и) открытыми слишком долго;
- Не устанавливайте термостат на самую низкую температуру;
- Для увеличения объема хранения и уменьшения потребления энергии можно извлечь некоторые аксессуары и ящики для хранения.

Защита окружающей среды

 Ни холодильный контур, ни изоляционные материалы данного прибора не содержат газов, которые могли бы повредить озоновый слой. Данный прибор нельзя утилизировать вместе с бытовыми отходами и мусором. Изоляционный пенопласт содержит горючие газы: прибор подлежит утилизации в соответствии с действующими нормативными положениями, с которыми следует ознакомиться в местных органах власти. Не допускайте повреждения холодильного контура, особенно, вблизи теплообменника. Материалы, использованные для изготовления данного прибора, помеченные символом

 , пригодны для вторичной переработки.



Данный символ на изделии или упаковке указывает на то, что данный прибор не может быть переработан как бытовой мусор. Вместо этого его следует отвезти в соответствующий пункт сбора для утилизации электрического и электронного оборудования. Убедившись в том, что данный прибор утилизирован правильно, вы сможете предотвратить возможные негативные последствия для окружающей среды и здоровья человека, которые в противном случае могут быть вызваны неправильным обращением с данным изделием. Для получения более подробной информации об утилизации данного изделия обратитесь в местные органы власти, службу утилизации бытовых отходов или в магазин, в котором было приобретено изделие.

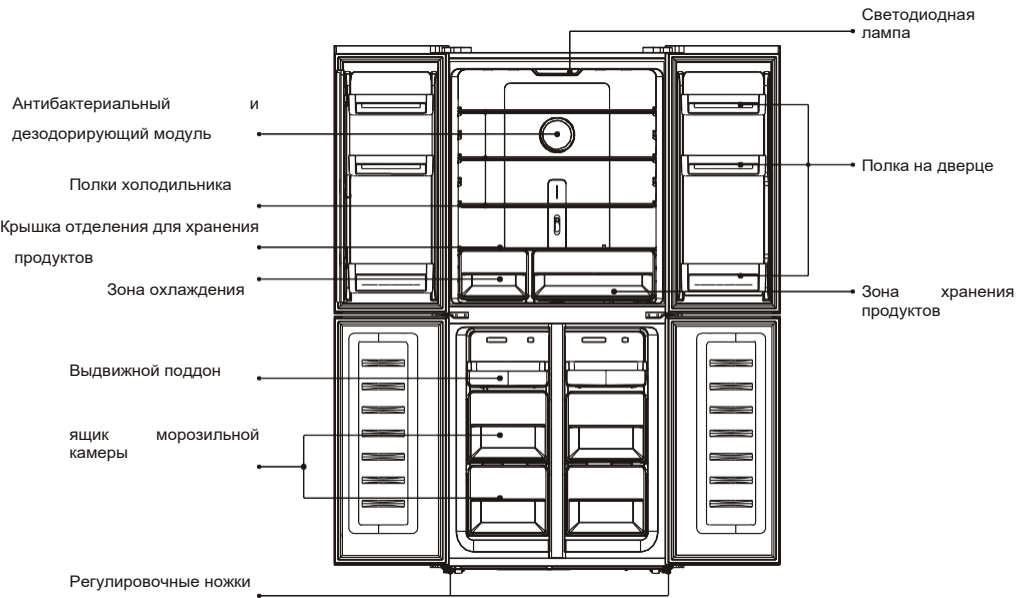
Упаковочные материалы

Материалы, помеченные данным символом, пригодны для вторичной переработки. Упаковку следует утилизировать в специальных контейнерах для сбора отходов.

Утилизация прибора

1. Отключите сетевой штекер от розетки.
2. Отключите сетевой кабель и утилизируйте его отдельно.

Описание холодильника



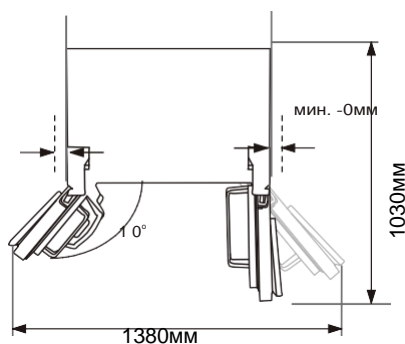
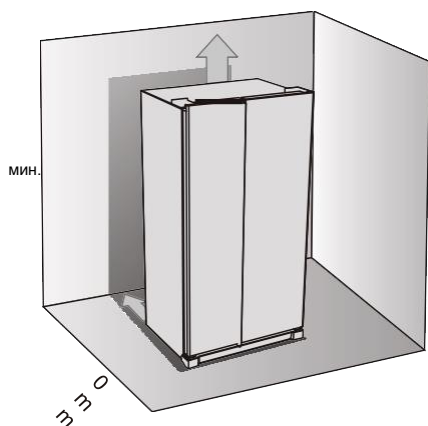
Примечание: изображение приведено только для справки. Настоящий прибор может отличаться.

Установка

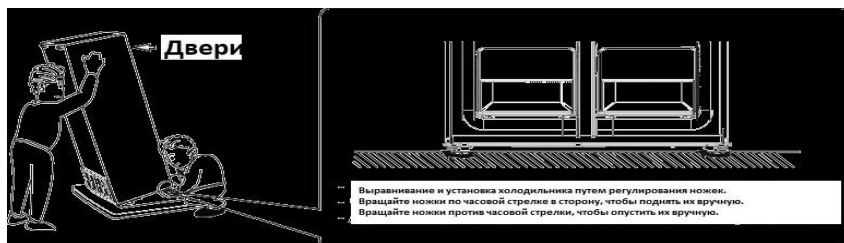
Требования к пространству

- Выберите место без прямого воздействия солнечных лучей;
- Выберите место с достаточным пространством, чтобы двери холодильника легко открывались;
- Выберите место с ровным (или почти ровным) полом;
- Оставьте достаточно места для установки холодильника на ровной поверхности;

При установке оставьте зазор справа, слева, сзади и сверху. Это поможет снизить энергопотребление, тем самым уменьшить счета за электроэнергию.



Выравнивание и установка холодильника



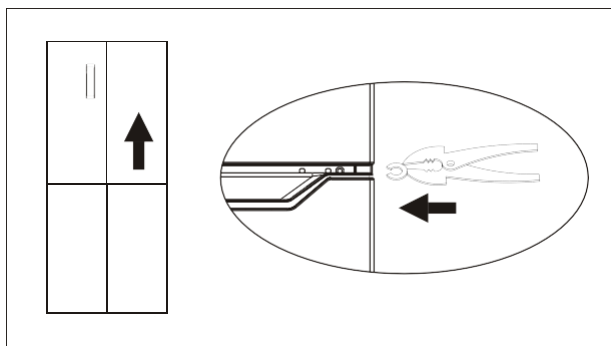
Установка

Выравнивание дверей

После транспортировки или загрузки дверей с продуктами питания или напитками, две верхние двери не могут быть совмещены. Для регулировки дверей используются шайбы типа 3 С. Следуйте процедуре, указанной ниже, для выравнивания дверей.



1. Перед процедурой выравнивания дверей, убедитесь в том, что прибор стоит ровно.
2. Если верхняя часть двух верхних дверей выглядит неровно, слегка приподнимите нижнюю дверь и вставьте кусочек шайбы типа С в зажим между нижней частью двери и средней петлей .



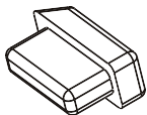
⚠ ВНИМАНИЕ! Будьте осторожны, чтобы пальцы не были зажаты у двери. Используйте инструмент.

⚠ ВНИМАНИЕ! Храните шайбы типа С в недоступном для детей месте, чтобы избежать их проглатывания детьми. Это маленькие детали.

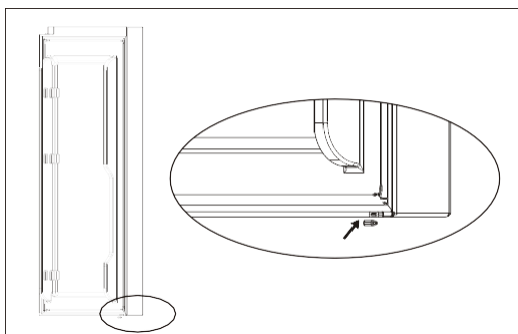
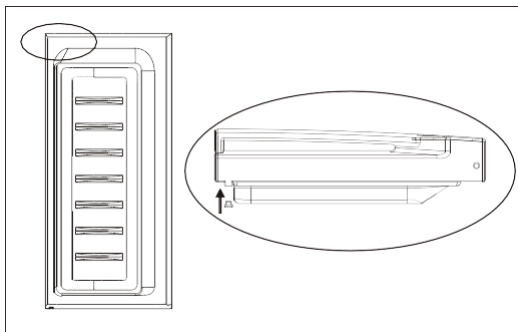
Установка

Резиновые прокладки

В комплекте идет По одной резиновой прокладке на каждую дверь. Они функционируют как пружины, предохраняя дверь от удара во время закрытия.



Не растягивайте резиновые прокладки. Если они отсутствуют на дверцах, возьмите один из них из комплекта с принадлежностями и вставьте его в отверстие двери.



⚠ ВНИМАНИЕ! Храните резиновые прокладки в недоступном для детей месте, чтобы избежать их проглатывания детьми. Это маленькие детали.

Установка

Размещение

Устанавливайте холодильник в месте, где температура окружающей среды соответствует климатическому классу, указанному на табличке с техническими данными:

Климатический класс	Температура окр. среды
SN	+10°C до +32°C
N	+16°C до +32°C
ST	+16°C до +38°C
T	+16°C до +43°C

Расположение

Прибор следует устанавливать вдали от источников тепла, таких как радиаторы отопления, котлы, прямые солнечные лучи и т.д. Обеспечьте свободную циркуляцию воздуха вокруг задней части корпуса прибора. Если прибор расположен под подвесным шкафом, для обеспечения оптимальной работы минимальное расстояние между корпусом и шкафом должно быть не менее 100 мм. Однако желательно вовсе не устанавливать прибор под подвесной мебелью. Точная установка по уровню достигается с помощью регулировки одной или нескольких регулировочных ножек, расположенных в основании корпуса.



ВНИМАНИЕ! Необходимо обеспечить возможность отключения устройства от сети электропитания; поэтому после установки устройства должен быть обеспечен легкий доступ к вилке шнура питания.

Подключение к электросети

Перед включением прибора в сеть удостоверьтесь, что напряжение и частота, указанные в табличке технических данных, соответствуют параметрам вашей домашней электрической сети.

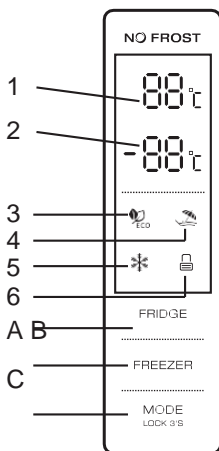
Прибор должен быть заземлен. С этой целью вилка сетевого шнура имеет специальный контакт заземления. Если розетка электрической сети не заземлена, выполните отдельно заземление прибора в соответствии с действующими нормами, поручив эту операцию квалифицированному электрику.

Изготовитель снимает с себя всякую ответственность в случае несоблюдения вышеуказанных правил техники безопасности.

Данное изделие соответствует директивам Европейского Союза.

Ежедневное использование

Руководство по использованию панели управления



1.1 ОСНОВНЫЕ ФУНКЦИИ

- A. Температурный контроль холодильной камеры
- B. Температурный контроль морозильной камеры
- C. Режим / Блокировка / Разблокировка

1.2 СВЕТОДИОДНЫЙ ДИСПЛЕЙ

- 1. Температура холодильной камеры
- 2. Температура морозильной камеры
- 3. ЭКО-режим
- 4. Режим отпуска
- 5. Супер режим
- 6. Блокировка / Разблокировка

2.0 УСЛОВИЯ ЭКСПЛУАТАЦИИ

- a. Панель управления на 100% светится в течение 3 секунд, что работает точно в соответствии с настройками (режим и температура) перед выключением питания. Система будет автоматически заблокирована через 25 секунд после последнего нажатия кнопки. После блокировки свет на панели погаснет через 120 секунд после последнего нажатия клавиш.
- b. На дисплее будут отображаться обе предустановленные температуры холодильника и морозильной камеры.

2.1 ДИСПЛЕЙ

- 211 Панель будет светиться в течение 2 минут после открытия двери холодильного или морозильного отделения. (одновременно поступает сигнал одной двери)
- 212 Панель будет подсвечена любым нажатием клавиши, в то время как свет погаснет через 2 минуты после совершения последней операции.
- 213 Индикация дисплея при нормальной работе
Температурный дисплей холодильной камеры: Индикация температуры текущей настройки.
Индикация температуры в помещении холодильника: Индикация температуры текущей настройки.

Ежедневное использование

3.0 ФУНКЦИИ КЛЮЧА

3.1 Контроль температуры в холодильной камере

а. Температурный контроль холодильной камеры:

Данная клавиша работает как в режиме, заданном пользователем, так и в супер-режиме. После входа в режим контроля температуры холодильной камеры эта клавиша мигает. При последовательном нажатии кнопки температура меняется по кругу "2°C, 3°C, 4°C, 5°C, 6°C, 7°C, 8°C, OFF", после чего 5-секундное мигание означает выбор температуры.

б. Отключение холодильной камеры:

Нажмите клавишу "Температурный контроль холодильной камеры", выбрать "OFF", 5-секундное мигание означает, что выбор температуры сделан, а именно, холодильная камера остановит охлаждение.

3.2 Контроль температуры в морозильной камере

Температурный контроль морозильной камеры:

Данная клавиша работает как в режиме, заданном пользователем, так и в режиме отпуска. После входа в температурный режим морозильной камеры кнопка мигает. При последовательном нажатии кнопки температура меняется по кругу от -14°C до -22°C, после чего 5-секундное мигание означает выбор температуры.

3.3 Режим / Блокировка / Разблокировка

а. Последовательное нажатие этой клавиши изменит режим работы холодильника по кругу "Режим ЭКО - Отпуск - Режим Юзер - Режим, заданный пользователем". 5-секундное мигание означает, что выбор температуры установлен.

б. Длительное нажатие для входа/выхода из режима блокировки

Разблокировка: Нажмите и удерживайте 3 секунды в режиме блокировки, все кнопки будут разблокированы после звукового сигнала.

Блокировка: Нажмите и удерживайте 3 секунды в режиме разблокировки, все клавиши будут заблокированы после звукового сигнала.

3.4 Нажатие кнопок

Короткий звуковой сигнал после каждого нажатия кнопки

Все кнопки действительны только в режиме разблокировки.

3.5 Функция блокировки

Без совершения операций через 25 секунд автоматически заблокируется дисплей.

4.0 ЭКО-режим

Нажмите режим, чтобы выбрать режим ECO, значок ECO будет продолжать мигать через 5 секунд. 5° в холодильной камере и -18° в морозильной камере в режиме эко, кнопка "Морозильник" и "Холодильник" погаснут, в то время как значок эко будет мигать три раза в режиме тревоги. "Выход из эко-режима" - нажмите режим еще раз, чтобы выйти из эко-режима через 5 секунд, войдя в выбранный режим.

4.1 Режим отпуска

Нажмите режим, чтобы выбрать режим Holiday Mode, кнопка будет мигать в течение 5 секунд, входя в режим Holiday Mode. Температура зафиксирует 17° в холодильном отделении, кнопка "холодильник" погаснет, в то время как значок отпуска будет мигать три раза в сигнале тревоги. Выход из Режимы отпуска: выбрать режим, выйти из режима отпуска через 5 секунд, войти в выбранный режим.

4.2 Режим супер-заморозки

Выберите режим, кнопка будет мигать в течение 5 секунд, войдя в режим замораживания. Режим замораживания:

Температура нерегулируемая в морозильной камере, кнопка "морозильник" погаснет, в то время как замораживание значок будет мигать три раза в режиме тревоги.

Выход из режима заморозки: необходимо выполнить нижеперечисленные условия.

- ручной выход из режима замораживания

- период замораживания более 50 часов

Режим остается прежним до входа в режим суперморозки.

Ежедневное использование

Первое использование

Чистка холодильника изнутри

Перед первым включением прибора вымойте его внутренние поверхности и внутренние принадлежности теплой водой с нейтральным мылом, чтобы удалить запах, характерный для только что изготовленного изделия, затем тщательно протрите их.

ВАЖНО! Не используйте моющие или абразивные средства, так как они могут повредить покрытие поверхностей холодильника.

Ежедневное использование

Замораживание свежих продуктов

- Морозильное отделение предназначено для замораживания свежих продуктов и продолжительного хранения замороженных продуктов, а также продуктов глубокой заморозки.
- Положите подлежащие замораживанию свежие продукты в нижнее отделение.
- Максимальное количество продуктов, которое может быть заморожено за 24 часа, указано на табличке с паспортными данными.
- Процесс замораживания занимает 24 часа: в течение этого времени не добавляйте в морозильник другие продукты.

Хранение замороженных продуктов

При первом запуске или после длительного простоя перед закладкой продуктов в отделение дайте прибору проработать не менее 2 часов в режиме с повышенными включенными настройками.

ВАЖНО! При случайном размораживании продуктов, например, при сбое электроснабжения, если напряжение в сети отсутствовало в течение времени, превышающего указанного в таблице технических данных в разделе "Время повышения температуры", размороженные продукты следует быстро употребить в пищу или немедленно подвергнуть тепловой обработке, сразу же готовятся, а затем повторно заморозить (после того, как они остынут).

Замораживание продуктов

Замороженные продукты, включая продукты глубокой заморозки, перед использованием можно размораживать в холодильном отделении или при комнатной температуре, в зависимости от времени, которым Вы располагаете для выполнения этой операции.

Маленькие куски можно готовить, даже не размораживая, в том виде, в каком они взяты из морозильной камеры: в этом случае процесс приготовления пищи займет больше времени.

Описание процесса размораживания (без инея)

В общем, это морозильная камера (без образования инея и льда), которая может размораживаться автоматически.

Полезные советы

Рекомендации по замораживанию

Ниже приведен ряд рекомендаций, направленных на то, чтобы помочь сделать процесс замораживания максимально эффективным:

- Максимальное количество продуктов, которое может быть заморожено в течение 24 часов, указано на табличке технических;
- Процесс замораживания занимает 24 часа. В этот период не следует класть в морозильную камеру новые продукты, подлежащие замораживанию;
- Замораживайте только высококачественные, свежие и тщательно вымытые продукты;
- Перед замораживанием разделите продукты на маленькие порции для того, чтобы быстро и полностью их заморозить, а также чтобы иметь возможность размораживать только нужное количество продуктов;
- Заверните продукты в алюминиевую фольгу или в полиэтиленовую пленку и проверьте, чтобы к ним не было доступа воздуха;
- Не допускайте, чтобы свежие незамороженные продукты касались уже замороженных продуктов во избежание повышения температуры последних;
- Постные продукты сохраняются лучше и дольше, чем жирные; соль сокращает срок хранения продуктов;
- Пищевой лед может вызвать ожоги, если брать его прямо в рот из морозильной камеры;
- Рекомендуется указывать дату замораживания на каждой отдельной упаковке, чтобы можно было извлечь ее

Ежедневное использование

из морозильного отделения;

- рекомендуется указывать дату замораживания на каждой упаковке; это позволит контролировать срок хранения.

Рекомендации по хранению замороженных продуктов

Для получения оптимальных результатов следует:

- убедиться, что продукты промышленной заморозки хранились у продавца в должных условиях;
- обеспечить минимальное время доставки замороженных продуктов из магазина в свою морозильную камеру;
- не открывать дверцу слишком часто и не держать ее открытой дольше, чем необходимо. После размораживания продукты быстро портятся и не подлежат повторному замораживанию.
- Не превышайте время хранения, указанное изготовителем продуктов.

Рекомендации по охлаждению свежих продуктов

Для получения оптимальных результатов следует:

- Не храните в холодильнике теплые продукты и испаряющиеся жидкости
- Накрывайте или оборачивайте пищу, особенно если она имеет сильный запах

Рекомендации по охлаждению

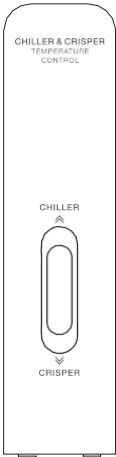
Полезные советы:

- Сделать (для всех продуктов): завернуть в полиэтиленовые пакеты и разместить на стеклянных полках над ящиком для овощей.
- Для безопасности хранить таким образом не более одного-двух дней.
- Приготовленные продукты, холодные блюда и т.д.: они должны быть закрыты и могут быть размещены на любой полке.
- Фрукты и овощи: они должны быть тщательно очищены и помещены в специальный(ые) ящик(я), предоставленный(ые) в комплект.
- сливочное масло и сыр: они должны быть помещены в специальные герметичные контейнеры или обернуты алюминиевой фольгой или полиэтиленовыми пакетами, чтобы исключить попадание большого количества воздуха.
- Бутылка молока: должна иметь крышку и храниться на боковой полке, расположенных на дверце.
- Бананы, картофель, лук и чеснок, если они не упакованы, не должны храниться в холодильнике.

Контроль температуры в зоне хранения свежих продуктов

- Температуру свежих продуктов можно регулировать в зависимости от типа хранимых продуктов.
- Надавите на ручку вверх от дна, температура в зоне свежести будет постепенно снижаться.
- Когда ручка находится в положении "CRISPER", свежая зона может функционировать как зона хранения свежих продуктов и поддерживать соответствующую температуру и влажность для фруктов и овощей.
- Когда ручка помещена в позицию "CHILLER", она подходит для кратковременного хранения рыбы или других свежих кормов. Продукты будут сохранять свежие, но не замороженные, что делает их лучшим выбором для хранения свежих продуктов.
- Советы: При выборе функции "CHILLER" рекомендуется установить температуру в холодильнике ниже 4°С, а срок хранения должен быть не более 3 дней, чтобы сохранить максимальную свежесть.

Ежедневное использование



Ежедневное использование

Регулировка влажности для зоны хранения свежих продуктов (Crisper Zone)

- При установке ручки в положение "HIGH" влажность воздуха высокая, что подходит для овощных культур.
- Когда ключ находится в положении "LOW", влажность в холодильнике ниже, чем требуется для хранения фруктов.



Уход и очистка

По гигиеническим соображениям необходимо регулярно чистить внутреннюю часть прибора, в том числе аксессуары к нему.



ВНИМАНИЕ! Во время очистки прибор нельзя подключать к электросети. Если прибор не отключен от электропитания, это может привести к удару электрическим током. Перед очисткой выключите прибор и выньте вилку шнура питания из розетки, или отключите автоматический выключатель или предохранитель. Никогда не очищайте аппарат при помощи пароочистителя. Влага может скапливаться в электрических компонентах, что вызовет опасность поражения электрическим током! Горячие пары могут привести к повреждению пластиковых деталей. Перед повторным вводом в эксплуатацию прибор должен быть сухим.

ВАЖНО! Эфирные масла и органические растворители могут воздействовать на пластмассовые части, например, сок лимона или апельсиновая корка, масляная кислота, очищающее средство, содержащее уксусную кислоту.

- Не допускайте попадания таких веществ на детали прибора.
- Не используйте абразивные очистители.
- R Выньте еду из морозилки. Храните их во время очистки прибора в прохладном месте, предварительно хорошо накрыв.
- Выключите прибор и отсоедините штепсельную вилку от сети, либо отключите автоматический выключатель предохранителя.
- Очистить прибор и внутренние принадлежности тряпкой, смоченной теплой водой. После очистки протрите прибор свежей водой, затем протрите насухо.
- После того, как все будет высушено, верните прибор в рабочее состояние.

Ежедневное использование

Поиск и устранение неисправностей



ВНИМАНИЕ! Перед устранением неисправностей выньте вилку сетевого шнура из розетки. Устранять неисправности, не описанные в данном руководстве, должен только квалифицированный электрик или уполномоченный специалист.

ВАЖНО! При нормальном использовании (компрессор, циркуляция хладагента) присутствуют некоторые звуки.

Problem	Possible cause	Solution
Неисправность	Возможная причина	Способ устранения
Прибор не работает	Штепсельная вилка не подключена или отсоединилась	Подсоедините вилку.
	Предохранитель перегорел или неисправен	Проверьте предохранитель; замените его в случае необходимости.
	Гнездо розетки неисправно	Неисправности в сети должны быть устранены квалифицированным электриком.
Устройство замерзает или слишком сильно охлаждается	Температура установлена слишком низка или прибор работает на СУПЕР-режиме	Установите регулятор температуры в более теплый режим временно.
Продукты недостаточно заморожены.	Температура неправильно отрегулирована.	См. раздел "Начальная установка температуры".
	Дверь была открыта на более длительный период.	Открывайте дверь на такое время, пока это необходимо.
	Большое количество теплой еда была помещена в прибор за последние 24 часа.	Установите регулятор в более холодный режим временно.
	Прибор находится вблизи источника тепла.	См. раздел "Место установки".
Большое скопление инея на дверном уплотнителе.	Уплотнение двери негерметично.	Аккуратно прогрейте протекающие участки дверного уплотнения феном (в прохладном режиме). В то же время сформируйте нагретое уплотнение двери вручную так, чтобы правильно его установить.
Необычные шумы	Прибор установлен не по уровню.	Отрегулируйте ножки.
	Прибор соприкасается со стеной или другими объектами.	Переместите прибор немного.
	Компонент, например, труба, на задней панели прибора касается другой части прибора или стены.	При необходимости осторожно поверните деталь в другую сторону.
Вода на полу	Водосточное отверстие заблокировано!	См. раздел «Уход и очистка».

При повторном появлении неисправности обратитесь в сервисный центр.

Эти данные необходимы для того, чтобы помочь вам быстро и правильно устранить неисправность. Запишите здесь необходимые данные, обратитесь к табличке с паспортными данными.

Ежедневное использование

Торговая Марка	Jacky's
Производитель	No.54 North Dongfu Road, Nantou, Zhongshan, Guangdong, 528427, China.
Импортер	ООО "СМАРТ ДИСТРИБЬЮШЕН", 109052, Москва г, Смирновская ул, дом № 25, строение 12, офис 08А. info@jackys.com.ru
Гарантийный срок	12 месяцев
Дата производства	
Сайт	www.jackys.com.ru
VIP сервис	8 (499) 112 09 51



Производитель не несет ответственности за опечатки в издании и оставляет за собой право на внесение изменений в дизайн, конструкцию и описание изделий.