

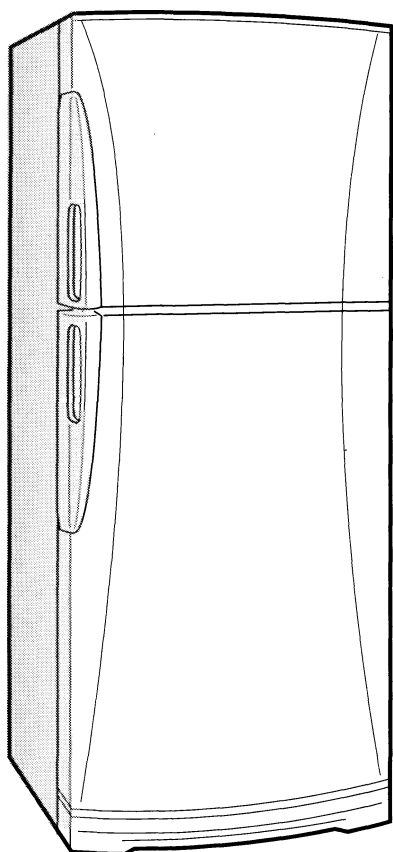
# SHARP



**SJ-68LM-T2**

**SJ-63LM-T2**

**SJ-58LM-T2**



REFRIGERATOR-FREEZER

CHŁODZIARKA -

ZAMRAZARKA

HÛTÒSZEKRÉNY -

FAGYASZTÓSZEKRENY

FRIGIDER-CONGELATOR

CHLADNICE-MRAZÀK

CHLADNICKA-MRAZNICKA

.....	3
OPERATION MANUAL.....	7
INSTRUKCJA OBSŁUGI.....	11
KEZELÉSI ÚTMUTATÓ.....	15
MANUAL DE UTILIZARE.....	19
NÀVOD OBSLUZE.....	23
NÀVOD NA OBSLUHU.....	27

ČESKY

SLOVENSKY



96/57/ , 89/ / 73/23/

93/68/ .

•

+43'''

+5°

-10° .

•

220-240 .

1.

7.

2.

8.

3.

, 9.

4.

10.

11\_

5.

-12 .

6.

\*1

1.

10.

2.

5

11.

3.

12.

4.

13.

5.

14.

6.

15.

7.

?

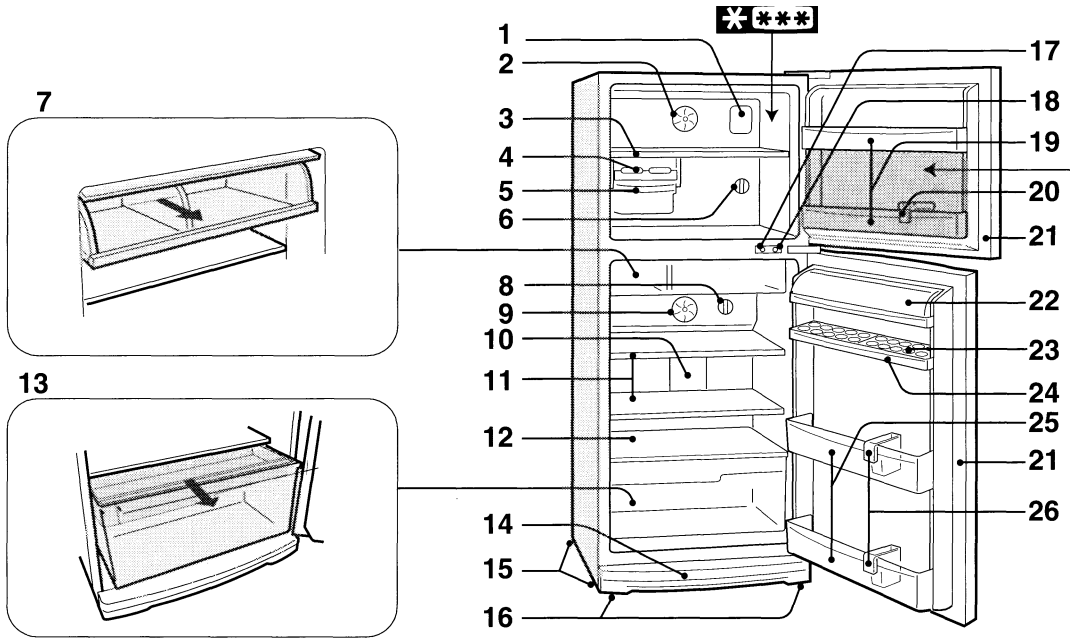
16.

8.

17.

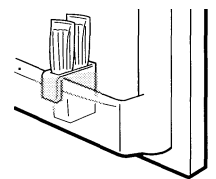
9.

18.



- |    |     |                           |
|----|-----|---------------------------|
| 1. | 12. |                           |
| 2. | 13. | ( )                       |
| 3. | 14. |                           |
| 4. | 15. |                           |
| 5. | 16. |                           |
| 6. | 17. |                           |
| 7. |     |                           |
|    | 18. |                           |
|    | 19. |                           |
|    | 20. |                           |
|    | 21. |                           |
|    | 22. |                           |
|    | 23. |                           |
| 8. | 24. |                           |
| 9. | 25. | ( -681 :2 ,83-63 /58 :1 ) |
|    | 26. |                           |

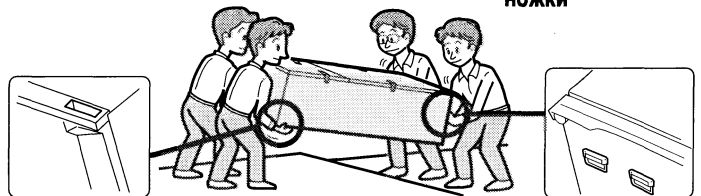
10.  
11. (8 -681 :3 ,83-631 ,581 :2 )

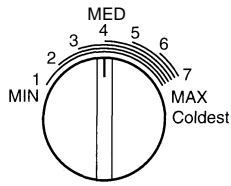


1. 1  
: 6 9

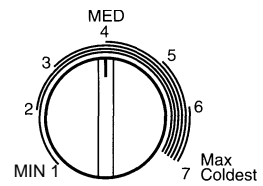


2.  
3.





**FREEZER TEMP. CONTROL**



**REFRIGERATOR TEMP. CONTROL**

7(MAX)

4(MED)

1(MIN)

7(Coldest)

4(MED)

1(MIN)

7 ( ),

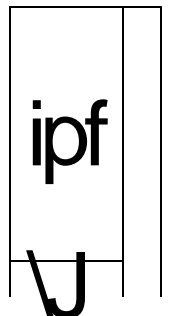
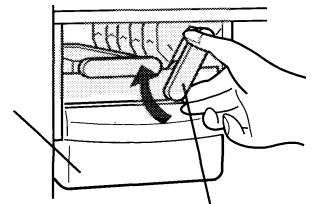
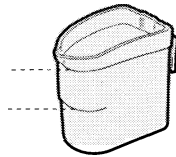
1 (MIN).

**-1**

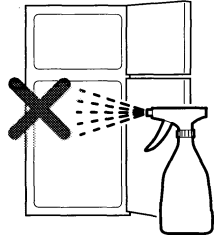
7 (Coldest),

1.

2.



( ).



1.

2.

1

1.

2.

3.

4.

5.

•

•

•

•

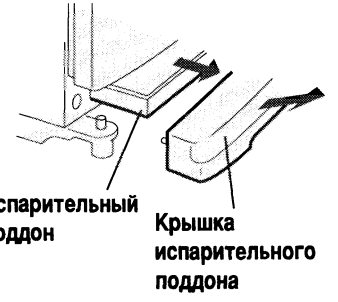
3

•

•

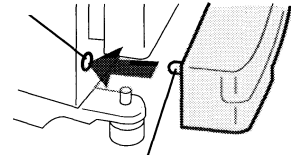
•

( )—  
( ).



Испарительный поддон

Крышка испарительного поддона



12, 12, 15\ /

( ).

TM

( ) -1838 ( ).

**SHARP CORPORATION**  
**OSAKA, JAPAN**