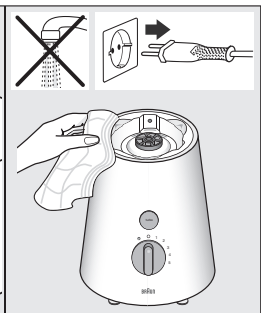
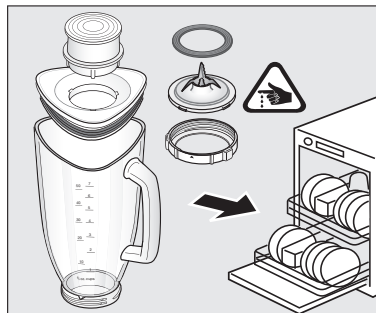
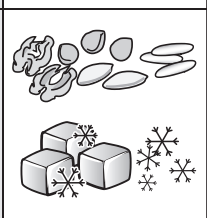
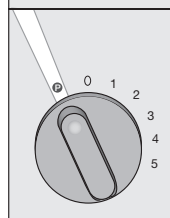
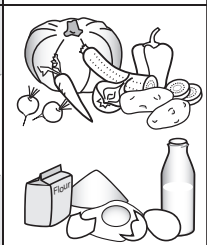
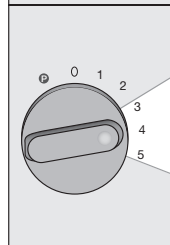
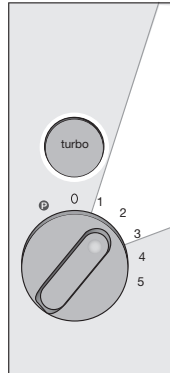
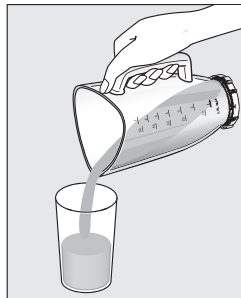
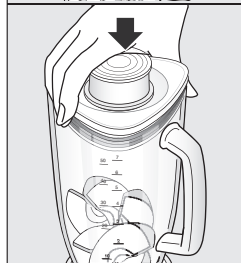
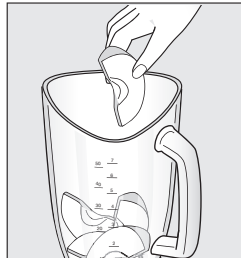
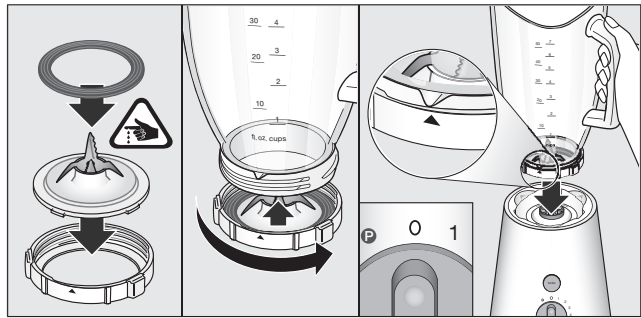
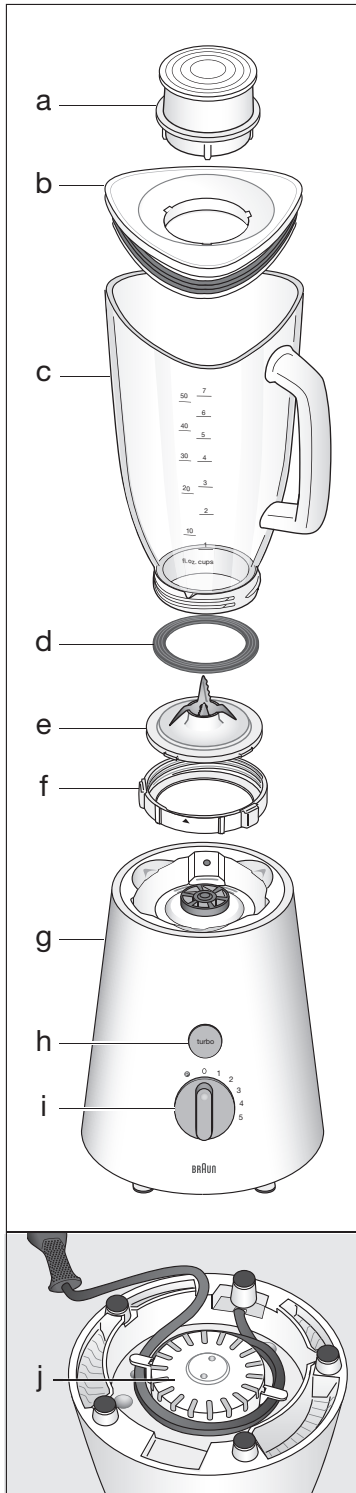


BRAUN

Tribute Collection



JB 3060
JB 3010
Jug Blender



Русский

Руководство по эксплуатации

Наши изделия разработаны в соответствии с высочайшими стандартами качества, функциональности и дизайна.

Мы надеемся, что Вам понравится работа нового изделия от Braun.

Прочитайте внимательно данное руководство по эксплуатации прежде чем начнете пользоваться прибором.

Важно

- Устройство не предназначено для использования детьми. Храните устройство и шнур в недоступном для детей месте. Перед тем как заменять аксессуары или приближаться к подвижным деталям, выключайте устройство и отсоединяйте его от сети.
- Устройство может использоваться лицами с ограниченными физическими, сенсорными или умственными способностями или лицами, не обладающими достаточным опытом и знаниями, при условии, если использование осуществляется под надзором или они прошли инструктаж по безопасному пользованию устройством и осознают потенциальные опасности.
- Данное изделие предназначается для использования только в домашних условиях.
- Напряжение в сети должно соответствовать напряжению, указанному в нижней части основания прибора. Прибор работает только от переменного тока. При подключении к сети мотор должен быть всегда выключен (положение «O»).
- Ножи прибора очень острые: обращайтесь с ними осторожно.
- Не помещайте руки в чашу при открытой крышке – возможность повреждения ножом.
- Устройство работает только если чаша надлежащим образом установлена на подставку.
- Перед включением убедитесь, что кувшин соответствующим образом собран и установлен и крышка его закрыта.
- Не используйте прибор вхолостую (т.е. без продуктов, жидкостей внутри).
- Дайте горячим жидкостям остыть, перед тем как помещать их в чашу.
- Электрические приборы компании Braun отвечают требованиям соответствующих стандартов в отношении техники безопасности. Ремонт или замена шнура электропитания должна выполняться сервисным работником из числа специалистов по техническому обслуживанию и ремонту. Неквалифицированно выполненный, ремонт может явиться причиной несчастных случаев и травм пользователей.

Емкость кувшина: 1,75 литра (JB 3060)
2 литра (JB 3010)

Описание и комплектность

- a Мерная чашка
- b Крышка
- c Кувшин
- d Уплотнительная прокладка
- e Нож
- f Фиксирующее кольцо
- g Основание
- h Кнопка «turbo»
- i Переключатель
- j Место для хранения шнура

Перед использованием

- Вымойте все части перед первой эксплуатацией изделия (см. раздел «Чистка»).
- Освободите шнур для того чтобы подсоединить его к сети.

Сборка кувшина

- Осторожно поместите нож на фиксирующее кольцо.
- Установите уплотнительную прокладку на нож.
- Тщательно прикрутите фиксирующее кольцо на основание кувшина. Осторожно ввинтите чашу в фиксирующее кольцо таким образом, чтобы отметка на чаше совпадала с кольцом.

Установка кувшина

- Убедитесь что переключатель находится в положении «O».
- Установите кувшин на основание и слегка на жмите на него пока он не встанет на нужное место.

Как пользоваться прибором

- Положите в кувшин продукты для обработки.
- Плотно закройте кувшин крышкой. Поместите мерную чашку в отверстие на крышке и поверните ее против часовой стрелки для того чтобы закрыть.
- Включите:

Установка Скоростей

1-3	небольшие скорости для жидких ингредиентов
3-5	для более твердых продуктов – смешивание жидкостей и твердых продуктов
P	пульсирующий режим (Переключатель необходимо держать в положении « P » или устанавливать в это положение последовательно.)
Кнопка «turbo»	увеличение скорости до максимальной (кнопку нужно держать нажатой)

- После использования всегда устанавливайте переключатель в положение «О».
- Для освобождения кувшина просто поднимите его вверх: нет необходимости поворачивать его.

Функции		Скорость	Макс. количество	Время
Смешивание	все жидкости напитки, теплые супы	1-5	1,25 л	40-60 сек
		1-5	1,00 л	
Смешивание/ Приготовление пюре	вареные овощи	1 / turbo		40-60 сек
Приготовление пюре	овощи, фрукты	5	1,3 кг	1,5-2 мин
Перемешивание	тесто для блинов напитки на основе йогурта и десерты	1 / turbo	1,3 кг	1 мин
		4-5	650 г	1,5-2 мин
Взбивание	майонез	5	2 яйца 300-400 г масла	1-2 мин
Измельчение	лед	P / 5	110 г (7 кубиков)	

Пример рецепта:

Чернослива с ванилью и медом

(начинка или спред для блинчиков):

- Поместите в чашу 200 г сушеного чернослива и 200 г кремowego меда. Дайте ингредиентам осесть в чаше на протяжении примерно 1 минуты.
- Перемешайте (с закрытой крышкой) на высокой скорости в течении 10 секунд
- Добавьте 75 мл воды (приправленной ванилью)
- Продолжайте смешивать в течение еще 10 секунд

- Всегда начинайте перемешивание твердых ингредиентов, добавляя небольшое количество жидкости, затем постепенно добавляйте большее количество жидкости через отверстие в крышке.
- **Всегда держите руку на крышке прибора, когда он работает.**
- При приготовлении майонеза масло можно добавлять через небольшие отверстия в крышке без снятия мерной чашки.
- При смешивании особо твердых ингредиентов или продуктов рекомендуется использовать устройство в пульсирующем режиме «**P**» во избежание блокировки ножа.

Практические советы

- Если Вы используете ингредиенты высокой плотности при приготовлении пюре, лучше загружать их в кувшин небольшими порциями, а не обрабатывать сразу большое количество продуктов.
- При перемешивании твердых ингредиентов лучше предварительно нарезать их маленькими кусочками (2-3 см).

Чистка

Основание

Не погружайте основание устройства в воду. Протирайте его только влажной тряпкой.

Легкая чистка/ополаскивание установленного на основании кувшина

После освобождения кувшина от продуктов за

лейте его водой. Включите переключатель в режим «P» несколько раз.

Тщательная чистка снятого с основания кувшина

Убедитесь, что кувшин пуст, прежде чем начнете отвинчивать фиксирующее кольцо. Будьте осторожны, обращаясь с ножом. Все съемные части можно мыть в посудомоечной машине.

В изделие могут быть внесены изменения без предварительного уведомления.