

ХОЛОДИЛЬНИК

FAB50...



СОДЕРЖАНИЕ

| | |
|--|----|
| 1. УКАЗАНИЯ ПО ТЕХНИКЕ БЕЗОПАСНОСТИ | 4 |
| 2. ЗАЩИТА ОКРУЖАЮЩЕЙ СРЕДЫ | 6 |
| 3. НАЗНАЧЕНИЕ ХОЛОДИЛЬНИКА | 7 |
| 4. ОПИСАНИЕ ПРИБОРА | 8 |
| 5. СВОЙСТВА И ФУНКЦИИ | 12 |
| 6. ЭКСПЛУАТАЦИЯ ХОЛОДИЛЬНИКА. | 13 |
| 7. ЧИСТКА И УХОД. | 19 |
| 8. ВЫЯВЛЕНИЕ И УСТРАНЕНИЕ ВОЗМОЖНЫХ НЕИСПРАВНОСТЕЙ | 23 |
| 9. УСТАНОВКА И ПОДКЛЮЧЕНИЕ. | 28 |



Инструкции для пользователя: рекомендации по эксплуатации, описание элементов управления, а также указания по правильной чистке прибора и уходу за ним.



Инструкции для специалиста: предназначены для квалифицированных техников, которые должны выполнять установку прибора, ввод его в эксплуатацию и проверку работы прибора.



Дополнительную информацию о нашей продукции Вы можете найти на сайте www.smeg.ru.

Изготовитель оставляет за собой право распространения данной инструкции на новые модели продукции Smeg, которые будут введены в ассортимент после изготовления тиража данной инструкции при условии, что новые модели Smeg будут аналогичны актуальным моделям с точки зрения особенностей их эксплуатации.



Общие указания

1. Указания по технике безопасности



Сохраните инструкцию по эксплуатации, она содержит важные указания по установке и эксплуатации холодильника, а также по уходу за ним, которые следует обязательно выполнять. При передаче прибора новому владельцу передайте также и эту инструкцию.

Изготовитель прибора не несет никакой ответственности, если Вы не выполняли следующие рекомендации:



Перед установкой и включением холодильника прочтите эту инструкцию по эксплуатации. Изготовитель прибора не несет никакой ответственности в случае неправильной установки прибора и его ненадлежащего использования, которые не описаны в данной инструкции.

Не вводите прибор в эксплуатацию, если он поврежден; если у Вас есть сомнения, обращайтесь к продавцу.

Установку прибора и подключение его к электросети следует производить в полном соответствии с указаниями инструкции по эксплуатации. Параметры электрической сети, к которой подключается прибор, должны соответствовать данным типовой таблички, расположенной **в холодильном отделении слева внизу**. Электрическая безопасность прибора гарантируется лишь при наличии соответствующего предписаниям заземления.

Работы по ремонту и техническому обслуживанию прибора должны выполняться только **квалифицированными специалистами сервисной службы Smeg**. В случае неисправности, перед техническим обслуживанием и заменой ламп, а также во время чистки прибор следует отключать от электросети. Никогда не используйте для размораживания прибора электрические приборы или паровые очистители. Для удаления инея и льда не следует использовать острые предметы, так как **Вы можете нанести стенкам холодильника невосстановимый ущерб**.

Внимание: не используйте для ускорения процесса размораживания механические устройства или другие инструменты.

Не используйте удлинители и тройники, так как они могут привести к перегреву или ожогам.

Не используйте старый или перегнутый сетевой кабель.

Никогда не перекручивайте и не перегибайте сетевой кабель.

Не вставляйте вилку прибора в розетку мокрыми руками.

Поврежденный сетевой кабель может заменять только техник сервисной службы или уполномоченный квалифицированный специалист.

Общие указания



Не пытайтесь с целью перемещения холодильника тянуть его за дверь или за ручку двери.

Крепкие алкогольные напитки храните только в вертикальном положении в плотно закрытых бутылках. Не храните в морозильном отделении жидкости в жестяных банках или стеклянной посуде, в особенности газированные напитки. Не храните в морозильном отделении изделия, которые содержат газы, легковоспламеняющиеся газы-вытеснители и взрывчатые вещества: опасность взрыва!

Использовать электрические приборы (например, мороженицу или миксер) внутри холодильника запрещено.

Для обеспечения правильной работы холодильника не следует закрывать или загораживать вентиляционные отверстия.

Не следует прикасаться (особенно мокрыми руками) к замороженным продуктам, взятым непосредственно из морозильного отделения, или брать их в рот. Опасность обморожения в результате воздействия очень низких температур.

Не используйте в пищу продукты, которые имеют странный вид или запах.

Не разрешайте детям играть с холодильником и используйте боксы, полки и другие детали прибора только в соответствии с инструкцией по эксплуатации. Используйте холодильник только в целях, для которых он предназначен.

Лицам (включая детей) с ограниченными физическими, сенсорными и психическими способностями, а также лицам с недостатком знаний и опыта пользование этим прибором разрешается только под присмотром ответственного лица или после проведенного инструктажа.

При отключении напряжения в электросети как можно реже открывайте двери холодильника. Частично или полностью размороженные продукты не следует снова замораживать.

Внимание!

Этот холодильник содержит небольшое количество газа изобутана (R600a) - не содержащего фторуглеводорода, но горючего хладагента. При транспортировке, установке, чистке и ремонте холодильника старайтесь не повредить детали контура охлаждения и не допустить утечки этого газа. При повреждении контура охлаждения не используйте открытое пламя рядом с холодильником и хорошо проветрите помещение, в котором он установлен.



Указания по утилизации

2. Защита окружающей среды

Для упаковки наших холодильников используются безвредные для окружающей среды материалы, пригодные для вторичной переработки. Мы просим Вас позаботиться о правильной утилизации упаковочных материалов. Адреса пунктов сбора, переработки и утилизации отходов Вы можете узнать в магазине, в котором Вы купили прибор, или в местной администрации.

Ваш старый холодильник также следует утилизировать согласно предписаниям.

Важно! Передайте прибор в пункт сбора отслуживших бытовых приборов. Благодаря правильной утилизации ценные материалы будут подвергнуты повторной переработке. Холодильные приборы содержат газы, которые могут нанести ущерб окружающей среде. Поэтому до передачи старого холодильника на квалифицированную утилизацию следует проследить за тем, чтобы трубки контура охлаждения прибора не были повреждены.

Перед отправкой старого прибора на утилизацию снимите дверцу, а все полки оставьте внутри, как при эксплуатации. Тем самым Вы предотвратите возможное запертие играющих детей в приборе.

Отрежьте кабель питания и удалите его вместе с вилкой.



Этот прибор имеет маркировку в соответствии с европейской директивой 2002/96/EG по утилизации старых электрических и электронных приборов (waste electrical and electronic equipment – WEEE).

Эта директива определяет порядок возврата и утилизации старых приборов в странах Европейского союза.



3. Назначение холодильника

Холодильник предназначен для использования в домашних условиях, он применяется для замораживания и хранения свежих и замороженных продуктов, а также для приготовления кубиков льда. Холодильник не предназначен для коммерческого использования. Фирма **Smeg** не несет ответственности за ущерб, связанный с неправильным использованием холодильника. Холодильник прошел проверку на герметичность контура охлаждения и соответствует предписаниям по технике безопасности для бытовых электроприборов.

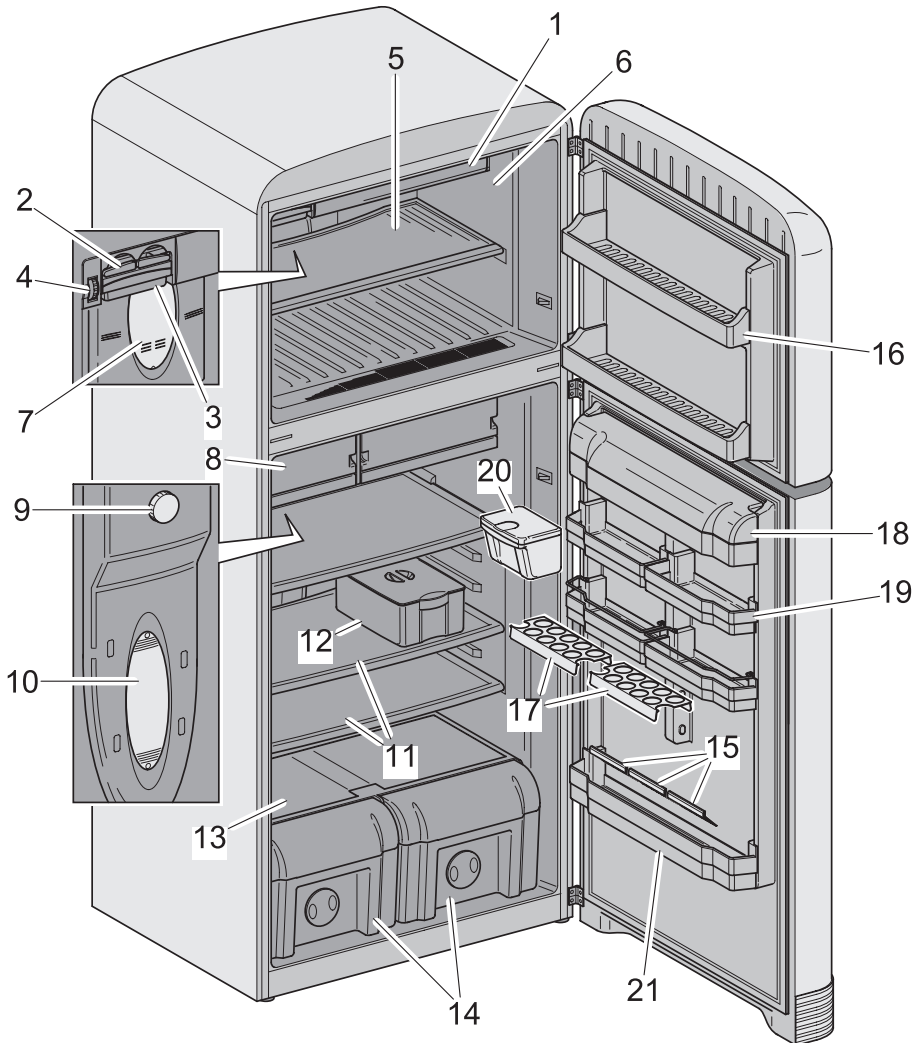
Внимание!

Изготовитель не несет никакой ответственности за ущерб, нанесенный здоровью людей и имуществу, вследствие несоблюдения представленных выше инструкций, несанкционированного изменения хотя бы одной детали прибора или использования неоригинальных запасных частей.



Инструкции для пользователя

4. Описание прибора



Инструкции для пользователя



-
- | | |
|----|---|
| 1 | Отделение быстрого замораживания |
| 2 | Генератор льда |
| 3 | Ванночка для кубиков льда |
| 4 | Термостат морозильного отделения |
| 5 | Полка морозильного отделения |
| 6 | Морозильное отделение (ffff) |
| 7 | Освещение морозильного отделения |
| 8 | Полки зоны сохранения свежести |
| 9 | Термостат холодильного отделения |
| 10 | Освещение холодильного отделения |
| 11 | Полки холодильного отделения |
| 12 | Контейнер для сыра |
| 13 | Крышка над боксами |
| 14 | Бокс для овощей |
| 15 | Фиксатор бутылок |
| 16 | Дверная полка морозильного отделения (ff) |
| 17 | Контейнер для яиц |
| 18 | Верхняя полка с откидной крышкой |
| 19 | Полка для яиц |
| 20 | Контейнер для пряностей |
| 21 | Полка для бутылок |
-



Инструкции для пользователя

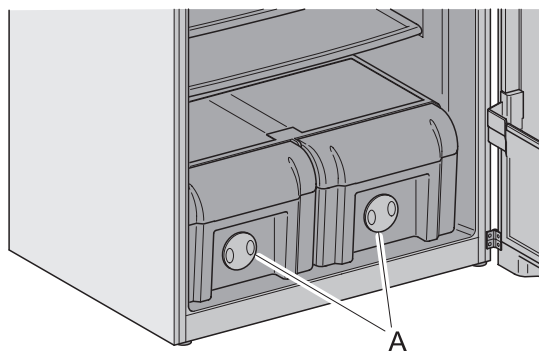
4.1 Полки

В холодильном отделении имеется несколько полок, которые можно устанавливать в специальные направляющие на различной высоте. Для более удобного извлечения внутренних принадлежностей дверь следует полностью открыть.

4.2 Бокс для фруктов и овощей

Этот бокс расположен на дне холодильного отделения и имеет стеклянную полку для накрывания свежих продуктов, для оптимального хранения которых требуется постоянная влажность.

При полном заполнении бокса для овощей и фруктов крышка сохранения свежести (А) на передней стороне бокса должна быть открыта. Благодаря этому можно контролировать уровень вентиляции и влажности, а продукты будут дольше сохранять свою свежесть.



4.3 Дверные полки и контейнеры

На внутренней поверхности двери холодильного отделения находятся полки и контейнеры для хранения яиц, масла, молочных продуктов, тубиков, консервов и других небольших упаковок. В нижней части двери расположена полка, на которой можно хранить бутылки в вертикальном положении. Чтобы избежать опрокидывания бутылок при открывании и закрывании двери, следует устанавливать входящий в комплект поставки специальный держатель бутылок.

Для чистки все дверные полки и контейнеры можно снимать. Для их извлечения следует слегка постучать по ним сверху вниз в месте фиксации сначала с одной, а потом с другой стороны.



4.4 Контейнер для сыра

В комплект поставки прибора входит контейнер с крышкой для хранения сыра. При желании его можно установить на любую полку.

4.5 Отделение быстрого замораживания

Используйте отделение быстрого замораживания для замораживания приготовленных дома блюд и свежих продуктов, так как оно имеет более высокую мощность замораживания, чем обычное морозильное отделение.

Чтобы открыть отделение, поднимите крышку и задвиньте ее в отделение. Для закрывания выполните те же действия в обратной последовательности.



Примечание

Перед закрыванием двери убедитесь, что крышка отделения быстрого замораживания закрыта. В противном случае функция быстрого замораживания нарушается.

4.6 Полки зоны сохранения свежести

Хранение продуктов в зоне сохранения свежести (вместо хранения их в морозильном или холодильном отделении) позволяет в течение длительного времени сохранять их свежесть, вкус и внешний вид. При загрязнении поддона зоны сохранения свежести его можно вынуть и помыть под проточной водой.

Вода замерзает при 0 °С, однако продукты, содержащие соль или сахар, замораживаются только при более низких температурах.

Обычно зона сохранения свежести используется для хранения свежей рыбы, продуктов в слабом растворе соли, риса и т.д.

Не размещайте в зоне сохранения свежести продукты, которые Вы хотите заморозить, или ванночку для кубиков льда.

4.7 Внутреннее освещение

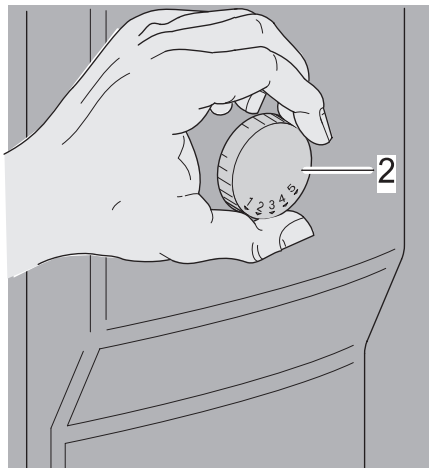
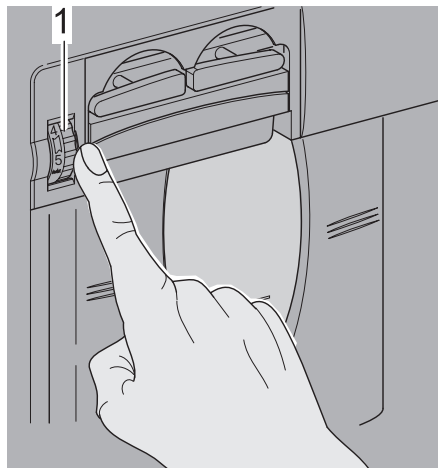
При открывании двери холодильного или морозильного отделения загорается соответствующая лампа, которая продолжает гореть до тех пор, пока дверь не будет полностью закрыта. Защитное устройство автоматически выключает внутреннее освещение, если дверь остается открытой слишком долго. То же самое устройство снова включает лампу, когда угрозы перегрева больше нет.



Инструкции для пользователя

5. Свойства и функции

5.1 Установка термостата



1 Термостат морозильного отделения

2 Термостат холодильного отделения

Термостат холодильного и морозильного отделения автоматически регулирует внутреннюю температуру отделения. Более низкую температуру можно установить, поворачивая переключатель из положения 1 в положение 5. В холодное время года рекомендуется устанавливать более высокую температуру в целях снижения расхода электроэнергии.

Установки термостата морозильного отделения

- 1 – 2:** Устанавливайте переключатель термостата на низкие значения для краткосрочного хранения продуктов в морозильном отделении.
- 3 - 4:** Устанавливайте переключатель термостата на средние значения для длительного хранения продуктов в морозильном отделении.
- 5:** Для замораживания свежих продуктов. После достижения самой низкой температуры переключатель термостата следует вернуть в первоначальное положение.

Установки термостата холодильного отделения

- 1 – 2:** Для слабого охлаждения холодильного отделения.
- 3 - 4:** Для среднего охлаждения холодильного отделения.
- 5:** Для сильного охлаждения холодильного отделения.



6. Эксплуатация холодильника

6.1 Ввод холодильника в эксплуатацию

После подключения прибора к электрической сети (см. раздел «9.3 Подключение к электросети») отрегулируйте положение переключателя термостата, как описано выше.

После первого включения холодильника должно пройти 24 часа, прежде чем в его отделениях установится соответствующая температура.

В течение этого периода двери холодильника следует открывать как можно реже, и не следует закладывать в прибор большое количество продуктов.

После выключения холодильника или вынимания вилки прибора из розетки следует подождать 5 минут, прежде чем его снова включать или вставлять вилку в розетку. Это необходимо делать, чтобы не повредить компрессор.



Важно

Изменение климатических условий (температуры и влажности), температура помещаемых в холодильник продуктов и частота открывания двери прибора могут влиять на температуры в отделениях холодильника.

6.2 Размещение и хранение продуктов в холодильном отделении

Размещайте на различных полках хорошо упакованные или герметично закрытые продукты. Это позволяет:

- сохранить аромат, влажность и свежесть продуктов;
- предотвратить смешивание запахов и вкусов различных продуктов;
- предотвратить чрезмерное повышение влажности в отделении, которое связано с обычным испарением влаги из продуктов (прежде всего из свежих фруктов и овощей) и при определенных условиях (при повышенной температуре и влажности воздуха в помещении, при частом открывании двери прибора) может привести к образованию конденсата на полках.
- Мясо и почищенную рыбу, которые будут использованы в течение 1-2 дней, следует соответствующим образом упаковать (положить в контейнеры или завернуть в синтетическую пленку).
- Овощи и фрукты можно закладывать в соответствующий бокс без упаковки.
- Используйте только контейнеры, пригодные для хранения пищевых продуктов. Теплые блюда и напитки сначала охлаждайте до комнатной температуры и только после этого помещайте их в холодильное отделение.



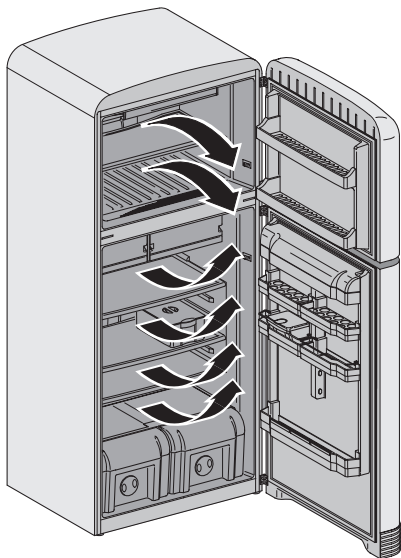
Инструкции для пользователя

- Чтобы уменьшить влажность и последующее образование инея никогда не ставьте в холодильное отделение жидкости в открытых емкостях.
- Не храните в холодильнике взрывчатые вещества, а крепкие алкогольные напитки храните в вертикальном положении в плотно закрытых бутылках.

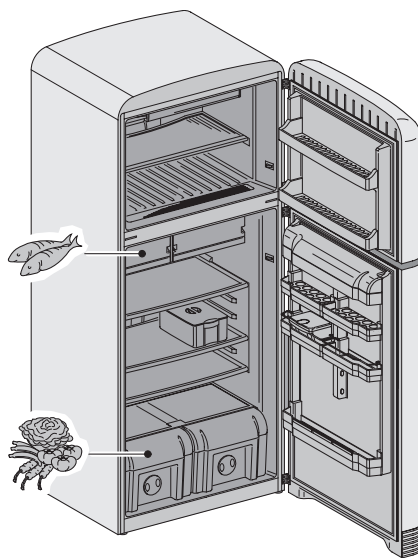


Система NO-FROST, которой оснащен этот холодильник, гарантирует поддержание температуры на постоянном уровне и высокую охлаждающую способность.

Циркулирующий благодаря вентилятору воздух не содержит влагу и быстро высушивает заложенные в холодильное отделение продукты. Это еще один довод в пользу герметичной упаковки закладываемых в холодильник продуктов.



Вентиляция сухого воздуха обеспечивает быстрое охлаждение продуктов. Система NO-FROST гарантирует поддержание температуры на постоянном уровне.



Разместите продукты в холодильном отделении, как показано на рисунке.

6.2.1 Хранение мяса и рыбы в зоне сохранения свежести

Некоторые чувствительные продукты, например, мясо, рыбу и слегка замороженные продукты, можно размещать в зоне сохранения свежести, где постоянно поддерживается температура около 0 °С.



6.3 Замораживание продуктов

Морозильное отделение используется для длительного хранения замороженных продуктов, а также для приготовления кубиков льда.

Используйте отделение быстрого замораживания для замораживания приготовленных дома блюд и свежих продуктов, так как оно имеет более высокую мощность замораживания, чем обычное морозильное отделение.

Для правильного хранения и замораживания продуктов рекомендуется упаковывать овощи и фрукты порциями не более 1 кг, а мясо и рыбу порциями не более 2 кг. Небольшие порции продуктов замораживаются быстрее и лучше сохраняют питательную ценность и вкус, в том числе после размораживания и приготовления. Для замораживания используйте только специальные пакеты, алюминиевую фольгу, полиэтиленовую пленку для пищевых продуктов и специальные контейнеры. Не используйте бумажные пакеты, непредназначенные для пищевых продуктов, целлофановые пакеты, упаковочные пакеты или ранее использовавшиеся пакеты для замораживания. Упаковывайте продукты герметично, стараясь выдавить из упаковки весь воздух. Пакеты для замораживания следует закрывать специальными резиновыми кольцами или нитками из синтетических материалов. Перед закладыванием в морозильное отделение теплые продукты всегда охлаждайте до комнатной температуры. Следите за тем, чтобы уже замороженные продукты не соприкасались с замораживаемыми свежими продуктами. Всегда указывайте на упаковке дату замораживания, количество и вид продукта, а также убедитесь в том, что замораживаете свежие продукты в хорошем состоянии.



Максимальное количество свежих продуктов, которое можно заморозить за 24 часа, указано на типовой табличке. Не превышайте указанное количество, так как это может оказать негативное влияние на эффективность замораживания свежих продуктов, а также на сохранение уже замороженных продуктов.



Инструкции для пользователя

Для достижения максимальной производительности замораживания за 24 часа до закладывания в морозильное отделение свежих продуктов установите переключатель термостата на самое высокое значение (5). После закладывания свежих продуктов для их замораживания обычно бывает достаточно, чтобы морозильное отделение работало на максимальной мощности в течение 24 часов.

По истечении этого времени установите переключатель термостата на более низкое значение.



Внимание: из соображений экономии электроэнергии при замораживании небольшого количества продуктов нет необходимости устанавливать переключатель термостата морозильного отделения на самое высокое значение.

Если на упаковке замороженного продукта имеются следы влаги или отмечается ее аномальное вздутие, возможно, что Вы хранили продукт при неподходящей температуре, и он испортился.



При отключении электропитания морозильное отделение сохраняет свою температуру на протяжении примерно 18 часов.



6.4 Хранение замороженных продуктов

При покупке замороженных продуктов всегда следите за тем, чтобы упаковка не была повреждена, срок годности продуктов не истек, и термометр морозильника в магазине показывал температуру не выше -18°C . Обращайте также внимание на указанную на упаковке информацию изготовителя о температуре и сроках хранения продукта, а также о способах его приготовления. Рекомендуется также транспортировать замороженные продукты домой в специально для этого предназначенной изотермической сумке, чтобы продукты не разморозились. Повышение температуры может уменьшить сроки хранения продуктов и сказаться на их качестве.

Не покупайте замороженные продукты, сильно покрытые инеем: возможно, их уже размораживали.

| Продукт | Время хранения (в месяцах) | | | | | | | | | | | |
|------------------|----------------------------|---|---|---|---|---|---|---|---|----|----|----|
| | 1 | 2 | 3 | 4 | 5 | 6 | 7 | 8 | 9 | 10 | 11 | 12 |
| Овощи | | | | | | | | + | + | + | | |
| Фрукты | | | | | | | | | | + | + | + |
| Хлеб – выпечка | | | + | | | | | | | | | |
| Молоко | | | + | | | | | | | | | |
| Готовые блюда | | | + | | | | | | | | | |
| Мясо: говядина | | | | | | | | | | + | + | + |
| телятина | | | | | | | | + | + | + | | |
| свинина | | | | + | + | + | | | | | | |
| птица | | | | | | | | + | + | + | | |
| дичь | | | | | | + | + | + | | | | |
| Мясной фарш | | | | + | | | | | | | | |
| Копченая колбаса | + | | | | | | | | | | | |
| Рыба: жирная | | | + | | | | | | | | | |
| постная | + | | | | | | | | | | | |
| Потроха | | + | | | | | | | | | | |



Чтобы избежать ухудшения качества замороженных продуктов, не превышайте допустимый срок хранения, который зависит от вида продуктов.



Инструкции для пользователя

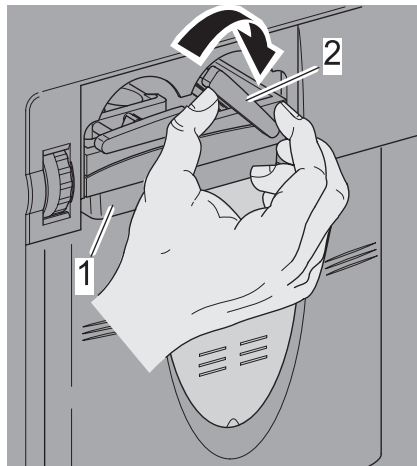
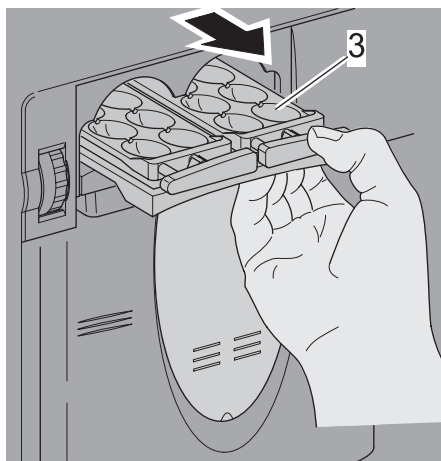
6.5 Размораживание продуктов

Частично размороженные продукты следует как можно быстрее использовать. Холод сохраняет продукты, но не уничтожает микроорганизмы, которые после размораживания быстро активируются и портят продукты. Если запах и внешний вид размороженного продукта не изменились, можно его приготовить с помощью термической обработки и после охлаждения снова заморозить.

В зависимости от вида и предполагаемого использования продукты можно размораживать при комнатной температуре, в холодильном отделении, в духовом шкафу (с конвекцией горячего воздуха или без нее) или в микроволновой печи с помощью специальной функции.

6.6 Приготовление кубиков льда

Заполните входящую в комплект поставку ванночку для кубиков льда (3) до обозначенного уровня холодной водой или другой жидкостью, из которой Вы хотите приготовить кубики льда. Поставьте ванночку на ее место в морозильном отделении. Чтобы готовые кубики льда упали в соответствующий контейнер (1), поверните ручку (2).



Для приготовления льда никогда не заполняйте контейнер для кубиков льда (1) водой. Это может привести к его повреждению.



7. Чистка и уход

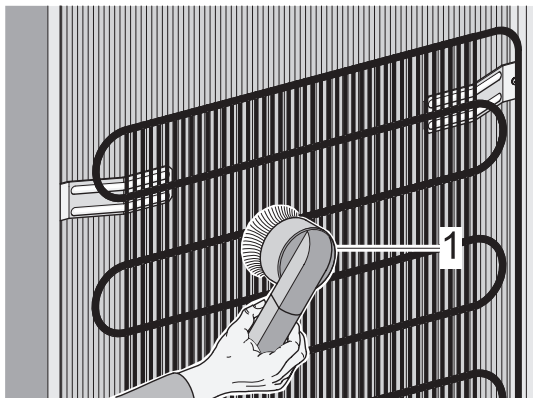
7.1 Чистка холодильника

Перед чисткой следует вынуть вилку прибора из розетки. Для чистки наружных поверхностей холодильника используйте только воду и слабое жидкое чистящее средство или обычное чистящее средство для моющихся поверхностей (например, средство для чистки стекла). Для чистки пластмассовых или лакированных деталей не используйте средства, содержащие абразивные или агрессивные вещества, кислоты или растворители. Для чистки используйте губку или мягкую тряпку.

Для чистки холодильника внутри не используйте паровые очистители, используйте щадящие чистящие средства, например, раствор дикарбоната натрия/сода и теплую воду. В наших сервисных центрах имеются специальные средства **SMEG для чистки стальных деталей**. Осторожно снимите полки и контейнеры с двери, без применения силы.

Не мойте снятые пластмассовые детали в посудомоечной машине. Мойте их вручную теплой водой и средством для мытья посуды или водой с уксусом. Тщательно просушите все детали после мытья и ополаскивания. Следите за тем, чтобы вода и моющее средство не попадали на электрические детали системы освещения.

Дверные уплотнители промойте теплой водой, а затем вытрите насухо. Для обеспечения безупречной работы холодильника следует регулярно чистить находящийся на задней стороне прибора компрессор с помощью кисточки или пылесоса (1).



После завершения чистки снова вставьте вилку прибора в розетку сухими руками.



Инструкции для пользователя

7.2 Выключение холодильника

Если холодильник не будет использоваться в течение длительного времени, отключите его от электросети. Затем выньте продукты из отделений холодильника и вытрите всю оставшуюся влагу. Дверь оставьте приоткрытой, чтобы влага и застоявшийся воздух не привели к образованию внутри холодильника неприятных запахов.

7.3 Практические советы по экономии электроэнергии

- Устанавливайте холодильник в прохладном и хорошо вентилируемом помещении. На него не должны падать прямые солнечные лучи, и он не должен находиться рядом с источниками тепла.
- Не помещайте в холодильник теплые продукты, сначала охладите их до комнатной температуры.
- Как можно реже открывайте дверь (двери) прибора, чтобы предотвратить чрезмерное нагревание отделений.
- Регулярно чистите компрессор (на задней стороне холодильника), чтобы предотвратить потерю мощности прибора.
- В моделях с функцией быстрого замораживания включайте ее на минимальное необходимое время.
- Если холодильник не будет использоваться в течение длительного времени, выньте из него все продукты, выключите прибор и отсоедините его от электросети.
- Для размораживания кладите замороженные продукты в холодильное отделение. При этом холод замороженных продуктов будет использоваться для охлаждения продуктов в холодильном отделении.



7.4 Шумы при работе холодильника

Охлаждение в холодильном и морозильном отделении производится с помощью компрессора. Для поддержания в отделениях установленной температуры компрессор включается и при необходимости может работать непрерывно. При включении компрессора слышно гудение, интенсивность которого через несколько минут уменьшается. К числу нормальных рабочих шумов относится также журчание, которое связано с протеканием хладагента по трубкам контура охлаждения. Это абсолютно нормальный шум, он не указывает на неисправность холодильника.

Громкие шумы при работе холодильника могут быть вызваны другими причинами. В этом случае необходимо проверить:

- ровно ли стоит на полу холодильник, и не вибрирует ли он при работе компрессора: **при необходимости выровняйте прибор с помощью регулируемых по высоте ножек;**
- правильно ли установлены выдвижные боксы и полки в отделениях и на двери: **при необходимости установите их правильно;**
- **устойчиво ли стоят бутылки и другие сосуды на различных полках и не соприкасаются ли они:** вибрация, вызванная работой компрессора, может приводить к появлению шума.
- **Холодильник не должен соприкасаться с соседней мебелью и другими бытовыми электроприборами.**

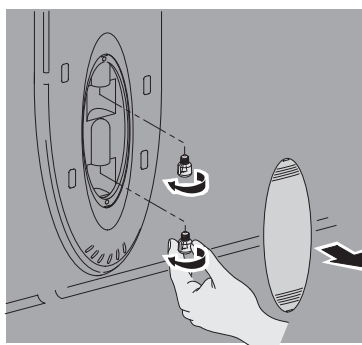
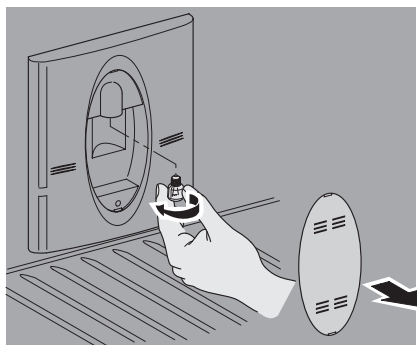
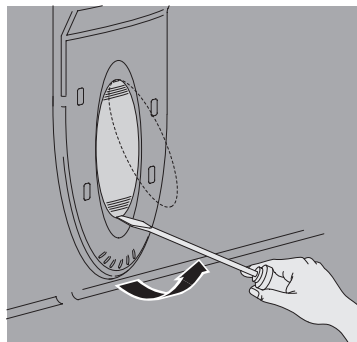
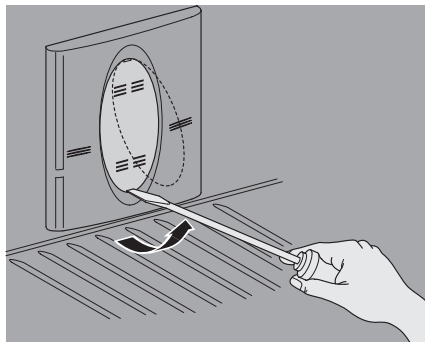


Инструкции для пользователя

7.5 Замена ламп внутреннего освещения



Перед проведением любых действий по техническому обслуживанию следует отключать прибор от электросети.



Лампа морозильного отделения

Лампы холодильного отделения

Перед заменой лампы проверьте, может быть, она не горит потому, что неправильно установлена в патроне. В любом случае, как перед проверкой положения лампы, так и перед ее заменой, из соображений безопасности следует вынуть вилку прибора из розетки. Поднимите отверткой крышку (в направлении стрелки), и снимите ее. Замените лампу на новую (макс. 15 Вт).



Примечание

В холодильном отделении находятся две лампы с максимальной мощностью 15 Вт.

Снова установите крышку лампы и через 5 минут снова вставьте вилку в розетку.



8. Выявление и устранение возможных неисправностей

Ваш новый холодильник разработан и изготовлен на основе строгого соблюдения стандартов качества. Задача этого раздела – помочь Вам при появлении неисправности установить ее причину, прежде чем обращаться в сервисную службу фирмы Smeg.

| Неисправность | Возможная причина | Устранение |
|--|--|--|
| Громкий шум при работе холодильника | | – См. раздел «Шумы при работе холодильника». |
| Компрессор включается слишком часто или работает непрерывно. | – Недостаточное охлаждение компрессора или конденсатора: | – Убедитесь, что задняя сторона прибора вентилируется в достаточной мере, как описано в разделе «9.1 Выбор места установки», и что конденсатор не слишком загрязнен. |
| | – Повышение температуры в помещении. | |
| | – Слишком частое или длительное открывание дверей. | |
| | – В морозильное отделение заложено слишком много свежих продуктов. | – За один раз замораживайте меньшее количество продуктов. |
| Компрессор не включается. | – Вилка прибора не вставлена в розетку. | – Вставьте вилку прибора в розетку. |
| | – Отключено напряжение в электросети. | – Свяжитесь с энергоснабжающей компанией. |



Инструкции для пользователя

| Неисправность | Возможная причина | Устранение |
|---|--|---|
| Недостаточное охлаждение холодильного отделения. | – Регулятор температуры (термостат) установлен на слишком низкие значения (1-2) (соответствуют более высоким температурам в холодильном отделении). | – Установите регулятор на средние значения. |
| | – Слишком частое или длительное открывание двери. | – Открывайте дверь реже и на как можно более короткое время. |
| | – Дверь закрыта неплотно. | – Проверьте, правильно ли расположены продукты на полках, и не мешают ли они правильному закрыванию двери. Проверьте также, ровно ли стоит холодильник на полу. |
| | – Повышение температуры в помещении. | – Убедитесь, что дверной уплотнитель не поврежден и обеспечивает правильное закрывание двери. |
| Сразу же после закрывания дверь открывается с трудом. | – Для открывания двери сразу же после ее закрывания (в особенности двери морозильного отделения) требуется большое усилие. Это связано с понижением давления в результате охлаждения поступившего в холодильник теплого воздуха. | |

Инструкции для пользователя



| Неисправность | Возможная причина | Устранение |
|--|--|--|
| Температура в морозильном отделении не обеспечивает правильного замораживания продуктов. | – Регулятор температуры (термостат) установлен на слишком низкие значения. | – Установите соответствующий регулятор на средние значения. |
| | – Слишком частое или длительное открывание двери. | – Открывайте дверь реже и на как можно более короткое время. |
| | – Дверь закрыта неплотно. | – Проверьте, правильно ли расположены продукты на полках и не мешают ли они правильному закрыванию двери. Проверьте также, ровно ли стоит холодильник на полу. |
| | – Слишком высокое содержание сахара в замораживаемых продуктах. | – Некоторые продукты замораживаются только при очень низких температурах (мороженое, концентрированные соки). |
| Чрезмерное образование конденсата в холодильном отделении. | – Убедитесь, что дверные уплотнители обеспечивают правильное закрывание двери. | – При наличии трещин в уплотнителе попробуйте его смягчить, подтягивая его одной рукой и проводя по нему изнутри сомкнутыми пальцами. |
| | – Слишком частое или длительное открывание двери. | – Открывайте дверь реже и на как можно более короткое время, особенно если в помещении высокая температура и влажность. |
| | – На полках слишком много свежих продуктов (фруктов и овощей). | – Кладите в холодильное отделение меньше продуктов. |
| | – Продукты не накрыты должным образом или негерметично упакованы. | – Накройте емкости и герметично закрывайте упаковки продуктов. |



Инструкции для пользователя

| Неисправность | Возможная причина | Устранение |
|--|---|--|
| Слишком низкая температура в холодильном отделении – свежие продукты замораживаются. | – Регулятор температуры (термостат) установлен на слишком высокие значения (соответствуют более низким температурам в холодильном отделении). | <ul style="list-style-type: none">– Установите регулятор на более низкое значение (1-2).– Размещайте продукты в холодильнике в соответствующих пакетах или контейнерах.– Не кладите в холодильник слишком влажные овощи и фрукты.– Не размещайте продукты у задней стенки холодильного отделения. |
| Чрезмерное образование льда в морозильном отделении. | – Регулятор температуры (термостат) установлен на слишком низкую температуру. | <ul style="list-style-type: none">– Установите соответствующий регулятор на более низкое значение, чтобы немного повысить температуру в отделении.– Убедитесь, что дверные уплотнители обеспечивают правильное закрывание двери. При наличии трещин в уплотнителе попробуйте его смягчить, подтягивая его одной рукой и проводя по нему изнутри сомкнутыми пальцами.– Открывайте дверь реже и на как можно более короткое время.– Высокая температура и влажность в помещении.– Не помещайте в морозильное отделение теплые блюда и напитки. |

Инструкции для пользователя



| Неисправность | Возможная причина | Устранение |
|--|-------------------|---|
| Передняя сторона холодильника теплая на ощупь. | | – Холодильник работает нормально. Внутри прибора предусмотрена система подогрева поверхности, позволяющая уменьшить образование конденсата в области уплотнителя двери. |
| Двери установлены неровно. | | – Проверьте, ровно ли установлен холодильник, при необходимости отрегулируйте также высоту двух задних ножек. Проверьте, не выровняются ли двери после регулировки ножек. |

Сервисная служба – прочтите данные типовой таблички

Если Вы столкнулись с проблемой, не описанной выше, и Вам необходима дополнительная информация, Вы можете обратиться в нашу сервисную службу. Адрес и номер телефона ближайшего сервисного центра **Smeg** Вы найдете в телефонной книге.

Чтобы помощь нашей сервисной службы была быстрой и эффективной, мы просим Вас указать нашим телефонным операторам модель приобретенного Вами прибора и его серийный номер, которые указаны на расположенной в холодильном отделении типовой табличке. Заранее благодарим Вас за сотрудничество.



Инструкции для специалиста

9. Установка и подключение

9.1 Выбор места установки

Всегда устанавливайте прибор в сухом, хорошо вентилируемом помещении. На прибор не должны падать прямые лучи солнечного света, не следует устанавливать его на открытом воздухе. В зависимости от климатического класса (который указан на типовой табличке в холодильном отделении) холодильник может использоваться при различных температурах окружающей среды:

| Климатический класс | Температура окружающей среды |
|---------------------|------------------------------|
| SN (субнормальный) | от 10 °С до 32 °С |
| N (нормальный) | от 16 °С до 32 °С |
| ST (субтропический) | от 18 °С до 38 °С |
| T (тропический) | от 18 °С до 43 °С |

Не устанавливайте холодильник рядом с источниками тепла. Если этого избежать нельзя, то для обеспечения бесперебойной работы прибора следует использовать соответствующую изолирующую панель. В противном случае следует устанавливать холодильник на минимальном расстоянии 3 см от электрических или газовых плит и на минимальном расстоянии 30 см от плит на жидком/твердом топливе или батарей отопления.

Чтобы обеспечить правильную работу конденсатора, не следует устанавливать холодильник слишком близко к стене. Если холодильник устанавливается под навесным шкафом, то минимальное расстояние до навесного шкафа должно составлять 5 см.

Не ставьте на холодильник тяжелые предметы.

При установке холодильника рядом с другим холодильником или морозильником минимальное расстояние между приборами должно составлять 2 см (это необходимо для предотвращения образования конденсата).

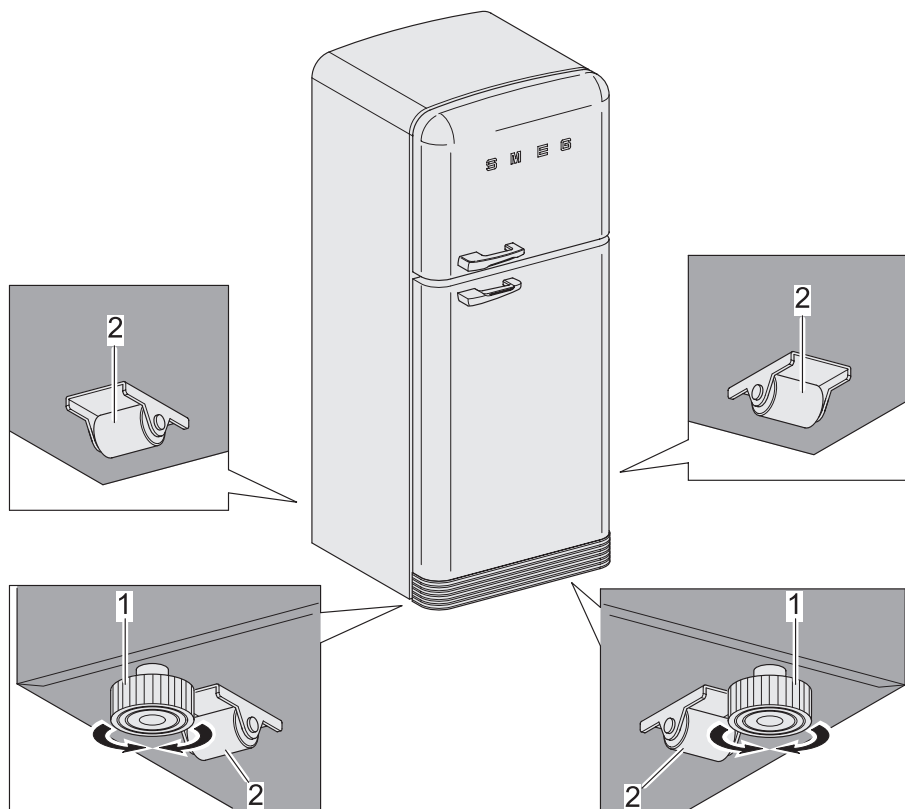
При установке прибора на паркетный пол или линолеум соблюдайте осторожность, чтобы не поцарапать и не повредить пол. При необходимости холодильник можно передвигать к месту установки на деревянной подставке или коврик.

Для обеспечения циркуляции воздуха под холодильником не следует закрывать пространство под дном прибора ковром или другими предметами.



9.2 Установка и выравнивание прибора

Устанавливайте холодильник на прочный и ровный пол. Для компенсации неровностей пола холодильник имеет две регулируемые по высоте передние ножки (1). Для облегчения перемещения и обеспечения правильной установки холодильник имеет дополнительно 4 ролика (2). Тем не менее, мы рекомендуем соблюдать осторожность при передвижении холодильника, чтобы избежать повреждения полов (например, паркета).



Наружные поверхности прибора и его внутренние принадлежности следует чистить с использованием воды и жидкого мыла; для чистки внутренних поверхностей прибора следует использовать растворенный в теплой воде бикарбонат натрия (соду). После просушивания внутренние принадлежности следует снова установить в холодильник.



Инструкции для специалиста

9.3 Подключение к электросети

Перед первым включением холодильник должен постоять в вертикальном положении не менее двух часов. После этого вставьте вилку прибора в заземленную розетку, установленную с соблюдением всех предписаний по технике безопасности. Номинальное напряжение и частота электросети указаны на типовой табличке в холодильном отделении. Подключение к электросети и заземление должны выполняться в соответствии с действующими нормами. Убедитесь, что напряжение электросети, к которой подключается прибор, соответствует данным типовой таблички. Замену сетевого кабеля должен выполнять только **квалифицированный специалист сервисной службы Smeg.**

После встраивания прибора розетка, к которой он подключен, должна оставаться легко доступной.

При первом включении прибора может появиться запах. Этот запах улетучится, когда прибор начнет охлаждать.

