

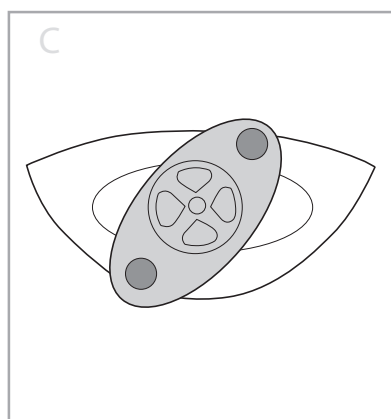
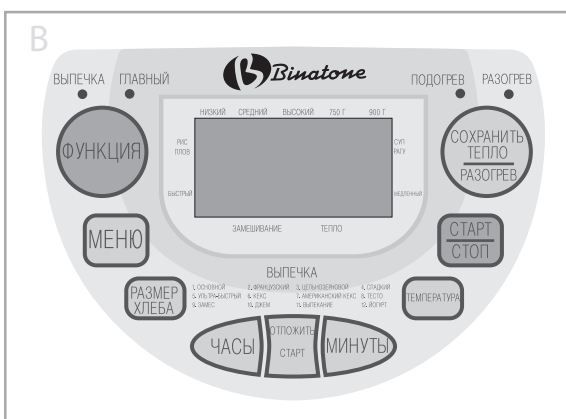
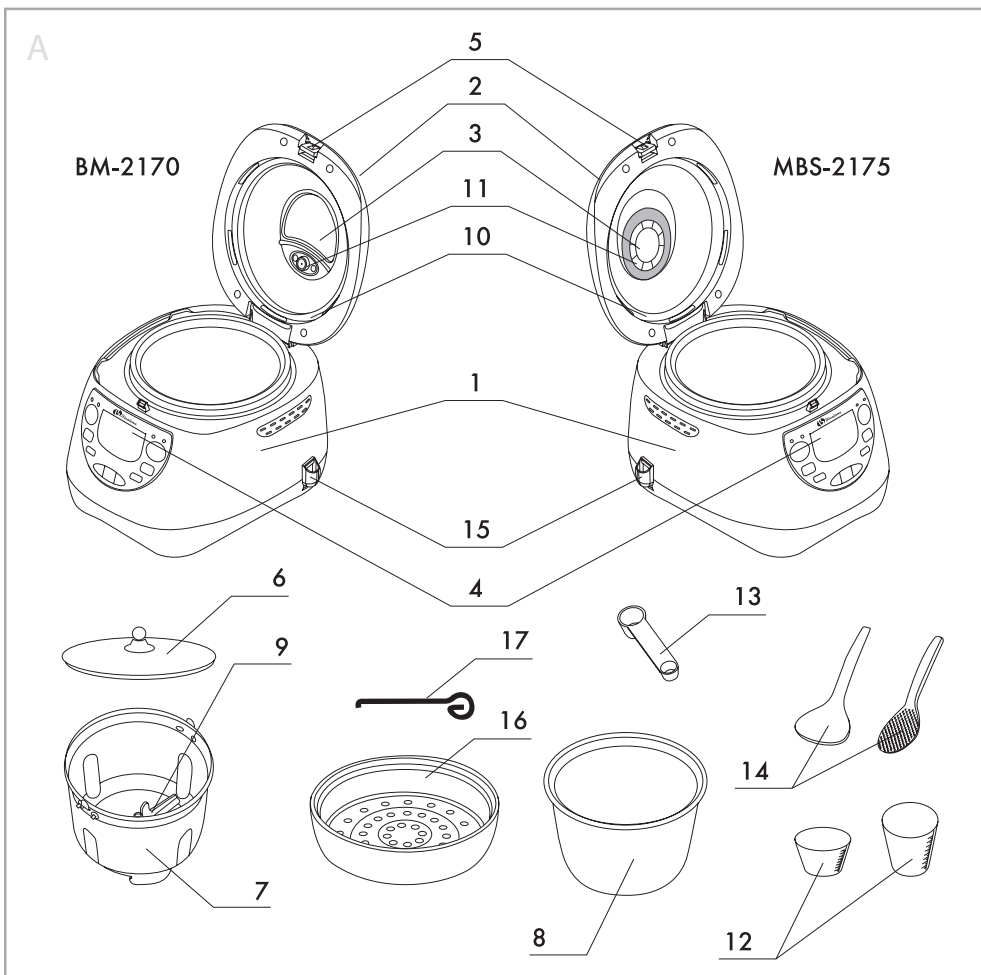


Инструкция по эксплуатации
BM-2170, MBS-2175



Мультивар:
хлебопечка-мультиварка

Мультиповар: хлебопечка-мультиварка BM-2170, MBS-2175



РУССКИЙ4

РУССКИЙ

УКРАЇНСЬКА.....24

УКРАЇНСЬКА

ҚАЗАҚ44

ҚАЗАҚ

СПЕЦИАЛЬНЫЕ МЕРЫ БЕЗОПАСНОСТИ



- ▶ Не устанавливайте прибор вблизи источников тепла или на неустойчивой поверхности.
 - ▶ Не используйте в работе с прибором принадлежности, не входящие в комплект поставки или не рекомендованные производителем.
 - ▶ Не используйте прибор в местах, где он подвергается воздействию прямых солнечных лучей.
 - ▶ Не препятствуйте свободному теплообмену, не накрывайте прибор полотенцем или другими материалами.
- ▶ Никогда не используйте устройство без необходимых для приготовления хлеба ингредиентов внутри лотка для приготовления.
 - ▶ Не открывайте крышку в процессе работы прибора, кроме случаев, оговоренных в данной инструкции. Дайте прибору остыть прежде, чем использовать его повторно, а так же при установке лотка или лопасти для замеса.
 - ▶ Не дотрагивайтесь до движущихся или горячих частей прибора во время его работы.
 - ▶ Никогда не бейте лоток для хлеба по верхней части или краям для того, чтобы достать хлеб, т.к. это может повредить прибор.
 - ▶ Не используйте прибор для других целей, кроме тех, для которых он предназначен.
 - ▶ Не используйте прибор на улице.
 - ▶ На поверхность лотка и размешивающего ножа нанесено специальное антипригарное покрытие. Берегите покрытие поверхности лотков и размешивающего ножа от повреждений, царапин и вмятин.
 - ▶ Оптимальный диапазон температуры окружающей среды: 15 – 25°С. При более высокой температуре выпечка может получиться кислой, при более низкой - тесто может не подняться.

РУССКИЙ

ОПИСАНИЕ ДЕТАЛЕЙ ПРИБОРА

Рисунок А:

1. Корпус
2. Крышка
3. Смотровое окно
4. Контрольная панель (Рисунок В)
5. Кнопка-фиксатор крышки
6. Внутренняя крышка
7. Лоток для хлеба
8. Лоток для горячих блюд
9. Лопасть для замешивания
10. Уплотняющее кольцо крышки
11. Заглушка клапана отвода пара
12. Мерный стакан (2 шт., большой – для выпечки, маленький – для горячих блюд)
13. Мерная ложка
14. Набор ложек
15. Держатель для ложек
16. Корзина-пароварка (для модели MBS-2175)
17. Крюк для вынимания лопасти (9) из готовой буханки



Контрольная панель (Рисунок В):

ФУНКЦИЯ	выбор режима приготовления
МЕНЮ	выбор программы
РАЗМЕР ХЛЕБА	выбор размера буханки
ТЕМПЕРАТУРА	выбор цвета корочки/температуры приготовления
ОТЛОЖИТЬ СТАРТ	функция отложенного старта
ЧАСЫ и МИНУТЫ	настройка времени для функции отложенного старта
СТАРТ/СТОП	активация/остановка программы
СОХРАНИТЬ ТЕПЛО/РАЗОГРЕВ	функция поддержания температуры

ПЕРЕД ИСПОЛЬЗОВАНИЕМ



- ▶ Пожалуйста, проверьте состояние прибора, а также наличие всех частей и деталей.
- ▶ Вымойте все части прибора в соответствии с разделом «**ТЕХНИЧЕСКОЕ ОБСЛУЖИВАНИЕ**».
- ▶ Включите прибор, установите в него пустой лоток для приготовления хлеба. Дайте ему прогреться в течение 10 мин, для этого используйте программу №11, значение температуры **СРЕДНИЙ**, затем отключите (см. п.1.1 «Приготовление хлеба»).
- ▶ После охлаждения вымойте прибор еще раз.

ИНСТРУКЦИЯ ПО ЭКСПЛУАТАЦИИ



Приготовление хлеба, йогурта, джема

Приготовление хлеба

1. Включите прибор в сеть. Для модели ВМ-2170: Выньте внутреннюю заглушку клапана отвода пара (**11**) (см.рис. С).
2. Выберите режим **ВЫПЕЧКА** с помощью кнопки **ФУНКЦИЯ**.
3. Загрузите продукты в лоток для приготовления хлеба в соответствии с выбранной рецептурой. Перед этим:
 - установите лопасть для замеса теста (**9**) на стержень внутри лотка.
 - положите ингредиенты в лоток (**7**). Используйте большой мерный стакан (**12**) и мерную ложечку (**13**), чтобы положить именно такое количество продукта, которое требуется.
 - установите лоток в прибор, зафиксировав его в пазах поворотом по часовой стрелке до упора.

Примечание: придерживайтесь рецепта и добавляйте ингредиенты в той последовательности, как они указаны в рецепте. Обычно, жидкости помещаются в лоток первыми, потом добавляется сахар, соль и мука. Дрожжи и разрыхлитель кладутся в последнюю очередь, так, чтобы они не вступали в контакт с жидкостями или солью: сделайте небольшую ямку в муке, положите дрожжи и разрыхлитель в нее.

Внимание: если тесто плотное, или Вы используете злаки или непросеянную муку, для наилучшего результата измените стандартный порядок заполнения — первыми кладите сухие дрожжи и муку, затем остальные ингредиенты в обратном порядке.

Внимание: не превышайте дозировку продуктов, указанную в рецепте — это может привести к возможной поломке устройства.

Внимание: При температуре окружающего воздух выше +25 °С закладываемые ингредиенты рекомендуется предварительно охлаждать.

*Внимание! Для достижения наилучшего результата на программе **УЛЬТРА-БЫСТРЫЙ** при необходимости дополнительно используйте после приготовления программу **ВЫПЕКАНИЕ** (№11).*

4. С помощью кнопки **МЕНЮ** выберите необходимую программу приготовления в соответствии с таблицей №1. На индикаторе будет отображаться номер программы и время приготовления.
5. С помощью **РАЗМЕР ХЛЕБА** выберите необходимый размер в соответствии с рецептурой: 750г или 900 г (только для программ № 1–5).
6. С помощью кнопки **ТЕМПЕРАТУРА** установите одно из трех значений, определяющих цвет корочки выпекаемого хлеба (кроме программ №8–10): **НИЗКИЙ, СРЕДНИЙ, ВЫСОКИЙ**. По умолчанию установлен режим **СРЕДНИЙ**.

*Примечание: Для приготовления хлеба с хрустящей корочкой рекомендуем использовать температурный режим **ВЫСОКИЙ**.*

7. Нажмите кнопку **СТАРТ/СТОП**. Начнется процесс приготовления, индикатор будет отображать оставшееся время до конца приготовления.

При необходимости Вы можете отложить время начала приготовления, воспользовавшись функцией **«Отложить старт»** (кроме программ № 5–10, 12).

Для этого:

Перед нажатием кнопки **СТАРТ/СТОП**, нажмите кнопку **ОТЛОЖИТЬ СТАРТ**. Прозвучит звуковой сигнал и замигает текущая установка времени отсрочки.

Вы можете установить необходимое время отсрочки с помощью кнопок **ЧАСЫ** и **МИНУТЫ**:

- Нажмите **ЧАСЫ**, чтобы установить часы в интервале от 0 до 12 ч. Удерживайте кнопку, пока не установится нужный Вам временной интервал. Шаг составляет 1 ч.
- Нажмите **МИНУТЫ**, чтобы установить минуты в интервале от 0 до 59. Удерживайте кнопку, пока не установится нужный Вам интервал. Шаг составляет 1 минуту.
- Для подтверждения установленного интервала отсрочки нажмите кнопку **ОТЛОЖИТЬ СТАРТ** еще раз. Снова раздастся звуковой сигнал, цифры перестанут мигать.

Затем активируйте программу с помощью кнопки **СТАРТ/СТОП**, на дисплее начнется отсчет времени. Выбранная программа начнет работу автоматически.

*Внимание! Во время работы запущенной программы любая кнопка кроме **СТАРТ/СТОП** заблокирована. Чтобы остановить работающую программу и/или выбрать другую, снова нажмите и удерживайте кнопку **СТАРТ/СТОП** в течение 2-3 секунд. Звуковой сигнал подтвердит, что программа отключена, дисплей отобразит стандартные установки по умолчанию — программу №1 — **ОСНОВНОЙ**.*

Добавление дополнительных ингредиентов в процессе работы

Через 30-40 мин. после начала работы программ №№ 1-4 Вы услышите длинный звуковой сигнал, который обозначает, что Вы можете добавить в тесто дополнительные ингредиенты (орехи, семечки, цукаты и т.д.). Откройте крышку и добавьте их, если необходимо.

Внимание: следите, чтобы уплотняющее кольцо крышки (10) всегда находилось в установочных фиксаторах. Если уплотняющее кольцо вышло за пределы крышки, аккуратно расправьте его по контуру крышки и вставьте в фиксаторы.

Окончание процесса приготовления

В конце процесса приготовления Вы услышите 10 звуковых сигналов. Нажмите и удерживайте в течение 2-3 секунд кнопку **СТАРТ/СТОП** для отключения прибора. После этого готовое блюдо можно доставать.

*Внимание: если Вы не нажмете кнопку **СТАРТ/СТОП** в конце работы, автоматически включится функция поддержания температуры.*

Извлечение готового хлеба из лотка

- ▶ Чтобы достать хлеб, откройте крышку (2) и крепко захватите ручку лотка для хлеба (7), используя прихватки. Поверните лоток (7) против часовой стрелки и вытащите его из прибора.
- ▶ Переверните лоток (7) вниз над чистой поверхностью и осторожно потрясите до того момента, как хлеб выпадет.
- ▶ Положите хлеб в сухое прохладное место и дайте ему остыть примерно 20 мин.

Внимание: хлебный лоток и хлеб могут быть очень горячими. Будьте осторожны и используйте прихватки. Перед нарезкой выпеченного хлеба удалите лопасть для замеса теста (9), оставшуюся внутри хлеба с помощью специального крюка. Никогда не пытайтесь достать лопасть рукой.

- ▶ Выключите прибор из сети, если его использование закончено.

Приготовление йогурта и джема

Приготовление йогурта

1. Тщательно очистите лоток для выпечки хлеба (7) внутри и снаружи, стерилизуйте в кипящей воде. Вытрите поверхность лотка мягкой тканью, также стерилизованной в кипящей воде. Также стерилизуйте и внутреннюю крышку прибора (6).

Внимание: исходные ингредиенты должны быть отличного качества: йогурт с активными лактобактериями (количество бактерий не менее 100 млн. в 100 мл), свежее или стерилизованное молоко, шоколад или сиропы.

2. Залейте свежее молоко и йогурт в лоток для хлеба (7) в пропорции 10:1. Равномерно размешайте, накройте крышкой (6).

Внимание: крышку нужно использовать только в программе ЙОГУРТ.

3. Выберите кнопкой **ФУНКЦИЯ** режим приготовления.
4. Выберите кнопкой **МЕНЮ** необходимую программу №12 **ЙОГУРТ**. По умолчанию установлен стандартный временной режим для готовки 4 часа при средней температуре. Для достижения оптимального результата Вы можете увеличить это время до 8 часов, нажав кнопку **МИНУТЫ**. Чем больше время работы программы, тем гуще получится йогурт.
5. Вы также можете использовать кнопку **ТЕМПЕРАТУРА**: чем выше температура, тем более густым получается йогурт. По умолчанию температура установлена на среднем уровне.

Совет: вы можете получить более густой йогурт, увеличив температуру. Но наиболее качественный йогурт получается при средней температуре и 6 часах работы программы ЙОГУРТ.

Совет: при температуре окружающей среды выше 25° С необходимо уменьшать время работы и температуру приготовления.

6. Для начала работы нажмите кнопку **СТАРТ/СТОП**. Начнется обратный отсчет времени. После окончания программы проверьте качество йогурта. Готовый йогурт надо хранить в холодильнике или же, в течение короткого времени – при нормальной температуре в помещении.

Приготовление джема

1. Выберите кнопкой **ФУНКЦИЯ** режим приготовления **ВЫПЕЧКА**.
2. Выберите кнопкой **МЕНЮ** необходимую программу № 10 **ДЖЕМ**.
3. Установите лопасть для замеса теста (9) на стержень внутри лотка для хлеба (7).
4. Загрузите в лоток для хлеба (7) измельченные фрукты или ягоды.
5. Нажмите кнопку **СТАРТ/СТОП**.

Таблица 1

Пункты меню	Программы режима ВЫПЕЧКА	Время работы, ч (750/900 г)	Описание процессов
1	ОСНОВНОЙ	2:53/3:00	Замес, брожение, выпекание теста.
2	ФРАНЦУЗСКИЙ	3:40/3:50	Замес, более длительное брожение, более длительное выпекание. Хлеб имеет хрустящую корочку и легкую текстуру.
3	ЦЕЛЬНОЗЕРНОВОЙ	3:32/3:40	Замес, брожение, выпекание хлеба из цельнозерновой муки. Увеличенное время нагрева. Не рекомендуется использовать функцию отложенного старта.
4	СЛАДКИЙ	2:50/2:55	Замес, брожение теста, выпекание сладкого хлеба.
5	УЛЬТРАБЫСТРЫЙ	0:58/1:15 для ВМ-2170 1:28/1:38 для МВС-2175	Замес, брожение, выпекание в ускоренном режиме. Температура воды 45-50 °С. Хлеб имеет меньший размер и более плотную структуру, чем хлеб, испеченный по программе ОСНОВНОЙ.
6	КЕКС	1:08	Замес, брожение, выпекание с использованием соды или разрыхлителя.

7	КЕКС АМЕРИКАНСКИЙ	1:58	Замес, брожение и выпекание с использованием соды или разрыхлителя. Аналог режима №6, но с большим количеством масла.
8	ТЕСТО	1:30	Замес и брожение теста, без выпекания. Режим применяется для рулетов, пиццы, бисквитов и пр.
9	ЗАМЕС	0:15	Только замешивание теста.
10	ДЖЕМ	1:20	Приготовление джема или конфитюра.
11	ВЫПЕКАНИЕ	1:00	Только выпекание, без замеса и брожения теста. Может использоваться после окончания других программ, если Вы хотите увеличить время выпекания.
12	ЙОГУРТ	4:00	Программа приготовления йогурта.

Приготовление первых и вторых блюд

1. Включите прибор в сеть. Для модели ВМ-2170: поставьте на место внутреннюю заглушку клапана отвода пара (11), если Вы вынимали ее для приготовления хлеба (см.рис. С).
2. С помощью кнопки **ФУНКЦИЯ** выберите режим **ГЛАВНЫЙ**.
3. Положите ингредиенты в лоток для горячих блюд (8). Используйте маленький мерный стакан (12) и мерную ложечку (13), если это указано в рецепте. Пожалуйста, придерживайтесь рецепта и добавляйте ингредиенты в той последовательности, как они указаны в рецепте.

Внимание: Уровень жидкости должен быть не ниже отметки «6» и не выше отметки «8».

3.1. Приготовление продуктов на пару (для модели MBS-2175)

- положите подготовленные продукты в корзину для варки на пару (16).
 - влейте холодную чистую воду в лоток для горячих блюд (8), чуть выше отметки 2 на шкале уровня воды внутри лотка.
 - вставьте корзину с продуктами в лоток для горячих блюд.
4. Вытрите воду, попавшую на внешнюю поверхность лотка, поместите лоток в прибор. Поверните лоток для проверки максимального соприкосновения с нагревающей пластиной.
 5. Закройте прибор. Проверьте плотность прилегания крышки (2) к корпусу прибора (1).
 6. Выберите в соответствии с таблицей 2 программу приготовления. На дисплее отобразится время работы программы.
 7. Нажмите кнопку **СТАРТ/СТОП**. Начнется процесс приготовления, отсчет времени будет идти на нарастающей.

Примечание: После окончания работы программы прибор автоматически переходит в режим сохранения тепла, время приготовления по умолчанию увеличивается. Чтобы отключить прибора, нажмите кнопку СТАРТ/СТОП.

Таблица 2

Пункты меню	Программы режима ГЛАВНЫЙ	Время работы программы, ч	Описание процессов
1	РИС/ПЛОВ	0:40	1) Приготовление круп, требующих длительного времени приготовления, плова, каш. 2) Приготовление продуктов на пару (для модели MBS-2175).
2	БЫСТРЫЙ	0:32	Приготовление тушеных овощей, лапши, картофеля, легких овощных супов, соусов.
3	СУП/РАГУ	1:00	Приготовление густых супов, супов-пюре, вторых горячих жидких блюд (рагу, гуляша).
4	МЕДЛЕННЫЙ	2:00	Приготовление вторых блюд, требующих длительного времени приготовления (крупных плотных кусков мяса, ребрышек, жаркого, бобовых, субпродуктов).

Внимание: во время работы прибора возможно выделение пара через отверстие крышки и скапливание конденсата. В режиме приготовления продуктов на пару (для модели MBS-2175) количество конденсата может значительно увеличиться — при необходимости, установите прибор на поднос или поддон.

Дополнительные возможности

Функция поддержания температуры и функция Разогрев — кнопка СОХРАНИТЬ ТЕПЛО/РАЗОГРЕВ

1. Автоматическая установка функции поддержания температуры:

По умолчанию после окончания работы программ №№ 1-7 (**ОСНОВНОЙ, ФРАНЦУЗСКИЙ, ЦЕЛЬНОЗЕРНОВОЙ, СЛАДКИЙ, УЛЬТРАБЫСТРЫЙ, КЕКС, КЕКС АМЕРИКАНСКИЙ**) режима **ВЫПЕЧКА**, программ режима **ГЛАВНЫЙ**, а также режима **РАЗОГРЕВ** автоматически активируется функция поддержания температуры. После окончания режима раздается длинный звуковой сигнал.

2. Ручная установка функции поддержания температуры:

При необходимости сохранить приготовленный продукт в нагретом состоянии нажмите кнопку **СОХРАНИТЬ ТЕПЛО/РАЗОГРЕВ**. Включится индикатор **ПОДОГРЕВ**.

3. Функция **РАЗОГРЕВ** активируется только вручную, ее использование возможно только в режиме **ГЛАВНЫЙ**. Время работы не регулируется и составляет 20 мин. После режима **РАЗОГРЕВ**, прибор автоматически переходит в режим поддержания температуры.

*Примечание: данные функции после их активации Вы можете отключить в любой момент, нажав и удерживая в течение 2-3 секунд кнопку **СТАРТ/СТОП**.*

Функция памяти при отключении электроэнергии

В случае, если во время выпекания хлеба произошло отключение электроэнергии, функция памяти обеспечит сохранение выбранной программы на протяжении 10 минут. Таким образом, после восстановления электроснабжения, прибор продолжит работу согласно установленной ранее программе. Если время отключения электроэнергии превысит 10 минут, необходимо будет запустить программу вновь. Если процесс остановился на фазе замешивания теста, Вы можете просто нажать на **СТАРТ/СТОП** и снова запустить программу.

Индикация дисплея

1. Во время приготовления хлеба (после запуска программы кнопкой **СТАРТ/СТОП**) датчик температуры осуществляет контроль температуры. Если на дисплее появляются мигающие символы «LLL» и предупреждающий звуковой сигнал, значит, температура ниже предельно допустимой. Если появляются символы «ННН» и звучит звуковой сигнал - значит температура выше предельно допустимой. В этом случае необходимо нажать на кнопку **СТАРТ/СТОП** и выключить прибор. После этого откройте крышку и дайте машине остыть в течение 10–20 мин.

*Внимание: в программах №№ 6, 10, 11 (**КЕКС, ДЖЕМ, ВЫПЕКАНИЕ**) датчик контроля температуры не работает.*

- Во время работы функции **ОТЛОЖИТЬ СТАРТ** датчик контроля температуры проверяет температуру дважды — перед установкой функции и перед началом выпечки.
- Перед запуском программы специальный датчик проверяет правильность выбранного лотка. Если лоток установлен неправильно или перепутан, после нажатия клавиши **СТАРТ/СТОП** прозвучат 10 звуковых сигналов, на дисплее появятся мигающие символы ☒ (для режима **ВЫПЕЧКА**) или ☒ (для режима **ГЛАВНЫЙ**).
- Индикация процесса перемешивания — вращающийся символ .
- Индикация процесса подъема теста и выпекания — мигающий символ .
- Индикация приготовления в режиме **ГЛАВНЫЙ** — мигающий символ .
- Индикация режима поддержания температуры — красный индикатор и мигающий символ .
- Индикация режима разогрева — зеленый индикатор и мигающий символ .

ТЕХНИЧЕСКОЕ ОБСЛУЖИВАНИЕ



1. Перед чисткой прибора убедитесь, что он выключен и отключен от сети.
2. Осторожно вытрите внешнюю поверхность прибора мокрой тканью. Не используйте шлифующих губок и абразивных средств, т.к. это может повредить гладкой поверхности прибора. Никогда не погружайте корпус прибора и шнур в воду или другие жидкости.
3. Промойте лотки для приготовления (7) и (8) изнутри, используя неабразивные моющие средства. Просушите их.
4. Промойте лопасть для замеса теста (9) проточной водой с неабразивными моющими средствами и насухо вытрите мягкой тряпочкой.

Примечание: если лопасть (9) не снимается с оси, заполните лоток (7) теплой водой (до 50° С) и оставьте на 30 мин. После этого выньте лопасть, помойте и протрите мягкой тряпочкой.

5. Перед тем, как убрать прибор на хранение, убедитесь, что он полностью остыл, что он вымыт и высушен, и что крышка закрыта. Рекомендуемая температура хранения от +5 до +50°С.

ПОЛЕЗНЫЕ СОВЕТЫ



Полезные советы для приготовления хлеба

Приведенные ниже характеристики продуктов, помогут Вам в приготовлении настоящего вкусного и ароматного хлеба.

Продукты для хлеба

1. Мука для хлеба.

Мука для хлеба должна иметь высокое содержание клейковины, т.к. она имеет высокую эластичность и помогает поддерживать размер и форму теста после того, как оно поднялось. Мука, имеющая в своем составе клейковину, позволяет сделать хлеб большего размера и улучшенной внутренней структуры, нежели обычная мука.

2. Обычная мука.

Обычная мука сделана из отборных смешанных мягких и твердых сортов пшеницы. Используется для быстрого приготовления булок или пирогов.

3. Цельнозерновая мука.

Цельнозерновая мука сделана из перемолотой пшеницы и содержит пшеничную оболочку и клейковину. Она тяжелее и более питательна, чем обычная мука. Хлеб, выпеченный из цельнозерновой муки обычно меньше по размеру. Для того, чтобы добиться идеального вкуса хлеба, многие рецепты советуют сочетать цельнозерновую муку и муку для хлеба.

4. Темная пшеничная мука.

Темная пшеничная мука (грубого помола) — это разновидность муки с высоким содержанием волокон, похожая на цельнозерновую муку. Чтобы получить хлеб большего размера, тесто лучше делать из смеси темной пшеничной муки и муки для хлеба.

5. Мука для пирогов.

Мука для пирогов делается из пшеничной муки мягких сортов или пшеничной муки с низким содержанием протеина.

6. Кукурузная мука или овсяная мука.

Кукурузная мука или овсяная мука получаются при перемалывании соответствующих зерен. Этот сорт муки добавляется тогда, когда делается хлеб грубого помола, как усиливающий аромат и улучшающий текстуру.

Разные сорта муки похожи. В действительности именно процесс дрожжевого брожения или абсорбирующие возможности различных сортов муки влияют на процесс замеса и брожения теста, а также на и хранение готового хлеба. Вы можете попробовать различные сорта муки для того, чтобы сравнить и выбрать тот сорт, который соответствует Вашему вкусу.

7. Сахар.

Сахар — очень важный ингредиент, придающий хлебу сладость и цвет. Обычно используют белый сахар. Темный сахар, сахарную пудру и сахарную глазурь используют по вкусу.

8. Дрожжи.

- 1 ст.л. сухих дрожжей = $\frac{3}{4}$ ст.л. моментальных дрожжей
- 2 ст.л. сухих дрожжей = 1,5 ст.л. моментальных дрожжей
- 5 ст.л. сухих дрожжей = $3\frac{3}{4}$ ст.л. моментальных дрожжей

Дрожжи должны храниться в холодильнике, т.к. они могут испортиться под воздействием высокой температуры. Перед применением проверьте срок годности продукта. Обычно проблемы на стадии поднятия теста связаны с тем, что дрожжи испорчены. Способ, который приведен ниже, поможет Вам проверить, годны ли дрожжи для употребления.

- a) Налейте $\frac{1}{2}$ чашки теплой воды ($45-50^{\circ}\text{C}$) в мерный стакан.
- b) Положите 1 ч.л. белого сахара в чашку и размешайте, потом высыпьте в воду 2 ч.л. дрожжей.
- c) Поставьте мерный стаканчик в теплое место на 10 мин. Не размешивайте воду.
- d) Пена должна подняться к краям чашки, иначе дрожжи испорчены.

9. Соль.

Соль улучшает запах хлеба и цвет корочки. Однако соль может замедлить процесс брожения теста. Никогда не используйте слишком много соли. Если Вы не хотите использовать соль, не делайте этого. Без соли хлеб будет больше.

10. Яйца.

Яйца улучшают текстуру хлеба, делают его более питательным, увеличивают в размере, добавляют особый аромат.

11. Жир, сливочное масло и растительное масло.

Жир делает хлеб более мягким и продлевает срок его хранения. Вы можете поэкспериментировать и выбрать наиболее подходящий вариант для Вас: маргарин, сливочное или растительное масло. Перед употреблением сливочного масла из холодильника, его необходимо растопить или измельчить на маленькие кусочки (чтобы было проще смешивать с другими продуктами).

12. Разрыхлитель.

Разрыхлитель в основном используется для того, чтобы тесто поднялось при быстром приготовлении. Разрыхлитель вызывает в тесте химический процесс выделения газа, который не требует длительного времени, образует пузырьки и делает текстуру хлеба мягче.

13. Сода.

Тот же принцип, что и описанный выше. Соду можно использовать в сочетании с разрыхлителем.

14. Вода.

Вода — основной ингредиент для выпекания хлеба. Вода, нагретая до $20-25^{\circ}\text{C}$, наиболее подходит для выпекания. Вода может быть заменена свежим молоком или смесью воды с 2% сухим молоком, которое усилит запах хлеба и улучшит цвет корочки.

Полезные советы для приготовления горячих блюд

Приготовление блюд из риса и круп (плова, каш) — режим РИС/ПЛОВ:

1. Пожалуйста, добавляя воду, обращайте внимание на метки на внутренней поверхности лотка (8): если Вы готовите 6 мерных чашек риса или крупы, добавьте воду до отметки «6».
2. Если Вы хотите получить более мягкий рис или более жидкую кашу, добавляйте больше воды.

Внимание: не превышайте максимальный объем лотка — маркировки «8».

3. Время приготовления блюд из круп при температуре окружающей среды около 20°C — около 40 минут. Для быстрого приготовления — около 30 минут. Если температура окружающей среды ниже, необходимо более длительное время приготовления.
4. Программа **БЫСТРЫЙ** является сокращенной. После завершения программы перемешайте блюдо, накройте его крышкой, и оставьте на 5 минут, т.к. внизу может остаться небольшое количество более жестких ингредиентов.

Приготовление жидких блюд — режим СУП/РАГУ:

Добавляйте воду согласно следующему правилу:

1. Для супа: заполнив лоток до отметки «2», добавляйте воду до отметки «8». Пропорция количества воды к количеству исходных ингредиентов составляет 4:1.

2. Ре
ло

П
обра

Ес
испол
холод

О
собрл
указа

1. Из

Пр

2. Из

об

Вни

3. Пр

ма

то

(ф

о

Вни

Вни

№	
1	
2	
3	
4	

2. Регулируйте необходимое количество воды, учитывая способность исходных ингредиентов к водопоглощению. Если Вы хотите получить более густое блюдо, сократите количество воды (пропорция 2:1).

Приготовление тушеного мяса и продуктов, требующих длительной обработки — режим МЕДЛЕННЫЙ:

Если Вы хотите приготовить большие плотные или жесткие куски мяса, ребрышки, бобовые или субпродукты, используйте режим **МЕДЛЕННЫЙ**. Фасоль, горох, бобовые лучше замочить перед приготовлением в холодной воде на 40-50 минут.

Важность точного соблюдения мер компонентов

Одним из важных моментов для приготовления вкусных блюд и удачной выпечки является точное соблюдение количеств ингредиентов. Пожалуйста, используйте мерную чашку и ложку, если в рецепте указаны мерные количества.

1. Измерение жидких компонентов: вода, молоко или другие жидкости должны измеряться мерной чашкой. Проверяйте – они должны быть на горизонтальном уровне и совпадать с метками на чашке.
2. Измерение сухих порошкообразных компонентов: ингредиенты должны быть засыпаны свободным образом. Выровняйте их до горизонтального уровня для более точного измерения.

Внимание: когда Вы измеряете компоненты, мерные емкости должны быть чистыми и сухими.

3. Правильная последовательность добавления компонентов: жидкие компоненты, яйца, соль, сухое молоко и т.д. Мука не должна быть полностью покрыта жидкостью – дрожжи могут быть помещены только в сухую муку. Также, дрожжи не должны соприкасаться с солью. Дополнительные компоненты (фрукты, ягоды и пр.) должны добавляться только после замеса муки и получения сигнала-разрешения о добавлении дополнительных компонентов.

Внимание: если дополнительные компоненты будут добавлены слишком рано, пройдет слишком много времени, и их аромат в хлебе будет слабым.

Внимание: при использовании функции ОТЛОЖИТЬ СТАРТ никогда не добавляйте в смесь скоропортящиеся продукты (яйца, фрукты и пр.).

Список возможных проблем:

№	Проблема	Возможная причина	Способ решения
1	Дым, выходящий из вентиляционного отверстия во время процесса выпекания	Посторонний предмет на нагревательном элементе. Если дым появляется во время первого использования, возможно, на поверхности нагревательного элемента осталась заводская смазка.	Отключите прибор, аккуратно откройте крышку. Очистите нагревательный элемент сухой чистой тканью. Осторожно, не обожгитесь! Сразу после приготовления
2	Нижняя корочка хлеба слишком толстая	Хлеб передержали в приборе в режиме автоматического поддержания температуры – он потерял слишком много жидкости.	вынимайте готовый хлеб из прибора. Выньте хлеб из формы, залейте ее горячей водой (лопасть должна
3	Сложно вынуть хлеб из формы	Лопасть для замеса теста прилипла к стержню внутри лотка.	быть полностью погружена в воду). Оставьте на 10 минут. Затем очистите форму. На будущее –лучше смазывайте лопасть и форму маслом. Выберите другую программу.
4	Плохо перемешанные компоненты, хлеб неудачный	Неподходящая программа приготовления.	Не открывайте крышку во время подъема теста.

		Во время приготовления несколько раз открывали крышку. Хлеб высох, нет поджаристой корочки.	Выньте хлеб из лотка, проверьте работу лопасти в режиме замеса без теста. Если режим замеса не работает, обратитесь в сервисный центр.
		Сопrotивление при замесе было слишком большим, лопасть для замеса не могла нормально перемешивать компоненты.	Нажмите кнопку СТАРТ/СТОП, отключите прибор. Откройте крышку, выньте лоток для хлеба, дайте прибору остыть.
5	На дисплее появляются символы «Н:НН» после нажатия кнопки СТАРТ/СТОП	Температура в приборе слишком высока для приготовления хлеба.	Проверьте правильность установки лотка, точность соблюдения рецепта – очередность и количество ингредиентов.
6	Слышен звук работающего мотора, но тесто не перемешивается	Неправильная установка лотка или слишком много теста.	Проверьте точность соблюдения рецепта – очередность и количество ингредиентов, температуру окружающей среды.
7	Буханка слишком большая и упирается в крышку	Излишек дрожжей или муки. Также возможно, что температура окружающей среды слишком высока.	При следующем приготовлении уменьшите количество дрожжей или муки.
8	Буханка слишком маленькая или хлеб не поднимается	Отсутствие, недостаточное количество или плохое качество дрожжей – нет взаимодействия с водой. Возможно дрожжи смешались с солью, или температура воды была слишком высокой. Также, возможно, температура окружающей среды была слишком низкой.	Проверьте количество и качество дрожжей, правильность добавления ингредиентов, увеличьте температуру окружающей среды.
9	Поднявшееся тесто выходит за пределы лотка	Излишек жидкостей делает тесто мягким и увеличивает и ускоряет реакцию дрожжей.	При следующем приготовлении уменьшите количество жидкости – плотность теста увеличится.
10	Хлеб в середине плохо вымешан и не пропечен	Плохой помол муки, поэтому тесто плохо поднялось.	Используйте более качественную муку или добавьте разрыхлитель.
		Слишком высокая температура дрожжей, либо слишком быстрая реакция дрожжей, либо дрожжи испорчены.	Используйте дрожжи комнатной температуры или проверьте дрожжи (см. раздел «Полезные советы»).
		Излишек воды сделал тесто слишком мягким и жидким.	Уменьшите количество воды в рецепте с учетом способности ингредиентов к поглощению воды.
11	Хлеб слишком плотный и тяжелый	Излишек муки, недостаток воды.	Уменьшите количество муки или увеличьте количество воды.
		Излишек фруктовых добавок или цельнозерновой муки.	Сократите количество дополнительных ингредиентов или увеличьте количество дрожжей.
12	В середине буханки пустота	Излишек воды, дрожжей или отсутствие соли.	Уменьшите количество воды или дрожжей, проверьте количество соли.
		Слишком высокая температура воды.	Проверьте температуру воды.
13	Поверхность хлеба покрыта мукой/налетом	Наличие клейких или глютеносодержащих компонентов в тесте (бананы, масло и т.п.).	Не добавляйте слишком клейкие или глютеносодержащие компоненты.
		Плохо перемешанное тесто или мало воды.	Проверьте количество воды и работоспособность хлебопечки.

14
15
16
17
18
19
20
21

В
Пр
Д
в раз
1. Ос
Ингре
Вода
Растит
Соль
Сахар
Мука
Сухие
2. Уль
Ингре
Тепла

14	При приготовлении по программе КЕКС верхняя корочка буханки слишком толстая и темная	Возможное неверное количество или замена ингредиентов, избыток сахара.	Прервите рабочую программу клавишей СТАРТ/СТОП за 5–10 минут до окончания заданного времени. Подержите готовый хлеб в течение 20 минут под закрытой крышкой.
15	Излишек или недостаток жидкости в готовом блюде	Неточное соблюдение рецепта.	Точно соблюдайте рецептуру.
		Разные сорта продуктов, указанных в рецепте, имеют разную способность к водопоглощению.	Измените количество воды согласно способности ингредиентов к водопоглощению.
16	Во время приготовления жидкость выходит из отверстия для пара	Слишком много жидкости.	Сократите количество жидкости.
		Слишком большой объем продуктов.	Не превышайте отметку «8» на внутренней поверхности лотка для горячих блюд.
		Отсутствует заглушка на клапане для отвода пара.	После завершения работы и очистки прибора проверьте наличие всех деталей и правильность их установки.
17	Во время приготовления жидкость переливается через край лотка	Отсутствует фиксирующее кольцо на крышке прибора.	После завершения работы и очистки прибора проверьте наличие всех деталей и правильность их установки.
18	Блюдо приготовлено неравномерно – в нижней части лотка плотный ком полуготовых продуктов	Плохое перемешивание исходных ингредиентов.	Тщательно перемешайте продукты перед началом работы программы, если это указано в рецепте.
19	Блюдо сырое, требуется более длительное время приготовления, чем ожидалось	Посторонний предмет на нагревательном элементе.	Регулярно проверяйте и очищайте нагревательный элемент. Убедитесь в отсутствии на нем посторонних предметов до начала готовки.
20	Йогурт не заквашивается и имеет неприятный запах На дисплее высвечивается	Недостаточное количество активных лактобактерий в йогурте или некачественный йогурт.	Используйте только свежие и качественные исходные продукты.
		Плохо стерилизованный лоток или крышка лотка.	Обязательно тщательно стерилизуйте лоток и крышку перед приготовлением йогурта.
21	ЕЕ1 или ЕЕ0	Неисправны управляющие датчики	Необходимо обратиться в авторизованный сервисный центр.

Популярные рецепты

Выпечка

При добавлении ингредиентов строго соблюдайте очередность рецепта.

Для достижения наилучшего результата выпечки добавляйте в муку разрыхлитель, т.к. в разных регионах используется мука разного качества.

1. Основной хлеб

Ингредиенты	700 г	900 г
Вода	270 мл	350 мл
Растительное масло	3 ст. л.	4 ст. л.
Соль	1 ½ ч. л.	2 ч. л.
Сахар	2 ½ ст. л.	3 ст. л.
Мука	3 чашки	4 чашки
Сухие дрожжи	1 ч. л.	1 ½ ч. л.

2. Ультрабыстрый хлеб

Ингредиенты	700 г	900 г
Теплая вода (45-50 градусов)	250 мл	330 мл

Яйца	1	1
Растительное масло	3 ст. л.	4 ст. л.
Соль	1 ½ ч. л.	2 ч. л.
Сахар	1 ½ ст. л.	2 ст. л.
Мука для хлеба	3 чашки	4 чашки
Сухие дрожжи	3 ч. л.	4 ч. л.
3. Цельнозерновой хлеб		
Ингредиенты	700 г	900 г
Вода	270 мл	360 мл
Молотые отруби	1 чашка	1 ½ чашки
Растительное масло	2 ½ ст. л.	3 ст. л.
Соль	1 ½ ч. л.	2 ч. л.
Коричневый молотый сахар	4 ст. л.	5 ст. л.
Нежирное сухое молоко	3 ст. л.	4 ст. л.
Мука для хлеба	2 чашки	2 ½ чашки
Сухие дрожжи	2 ч. л.	2 ½ ч. л.

4. Дрожжевое тесто

Ингредиенты	
Вода	270 мл
Мука	4 чашки
Сухие дрожжи	2 ч. л.

Внимание: рецепт применим для дрожжевого и смешанного типов теста.

5. Сладкий хлеб

Ингредиенты	700 г	900 г
Вода	262 мл	350 мл
Нежирное сухое молоко	1 ст. л.	1 ½ ст. л.
Растительное масло	3 ст. л.	4 ст. л.
Соль	0.8 ст. л.	1 ст. л.
Сахар	0.4 чашки	½ чашки
Мука	3 чашки	4 чашки
Сухие дрожжи	0.8 ст. л.	1 ст. л.

Внимание: вода или молочный порошок могут быть заменены свежим молоком.

Количество молока равно количеству воды.

6. Французский хлеб

Ингредиенты	700 г	900 г
Вода	247 мл	330 мл
Растительное масло	3 ст. л.	4 ст. л.
Лимонный сок	1.1 ст. л.	1.5 ст. л.
Соль	1.5 ч. л.	2 ч. л.
Сахар	2.3 ст. л.	3 ст. л.
Мука для хлеба	3 чашки	4 чашки
Сухие дрожжи	1 ч. л.	1.5 ч. л.

7. Хлеб с изюмом

Ингредиенты	700 г	900 г
Вода + 1 яйцо	240 мл	320 мл
Мед	1 ст. л.	1 ½ ст. л.
Молочный порошок	½ чашки	2/3 чашки
Соль	0.8 ч. л.	1 ч. л.
Сахар	0.3 чашки	1/3 чашки
Мука	2 + 2/3 чашки	3 + 2/3 чашки
Сухие дрожжи	0.8 ч. л.	1 ч. л.
Сливочное масло	2 ½ ч. л.	3 ч. л.
Изюм	0.3 чашки	½ чашки

Рекомендуемая программа: СЛАДКИЙ

Внимание: положите изюм в лоток после звукового сигнала добавления дополнительных ингредиентов.

8. Банановый хлеб

Ингредиенты	700 г	900 г
Вода + 1 яйцо	200 мл	270 мл
Мед	1 ст. л.	1 ½ ст. л.
Молочный порошок	0.4 чашки	½ чашки
Соль	0.8 ч. л.	1 ч. л.
Сахар	0.3 чашки	1/3 чашки
Мука для хлеба	2 + 2/3 чашки	3 + 2/3 чашки
Сухие дрожжи	0.8 ч. л.	1 ч. л.
Измельченный банан	½ банана	¾ банана
Масло	2 + ½ ч. л.	3 ч. л.

Рекомендуемая программа: СЛАДКИЙ

9. Хлеб с орехами

Ингредиенты	700 г	900 г
Вода + 1 яйцо	255 мл	340 мл
Молочный порошок	3 ст. л.	4 ст. л.
Сливочное масло	3 ст. л.	4 ст. л.
Соль	1 ч. л.	1.3 ч. л.
Сахар	2.5 ст. л.	3 ст. л.
Мука для хлеба	3 чашки	4 чашки
Сухие дрожжи	1.5 ч. л.	2 ч. л.
Орехи	0.3 чашки	1/3 чашки

Рекомендуемая программа: ОСНОВНОЙ

Внимание: используйте орехи небольшого размера (например, кедровые).

Крупные орехи необходимо измельчить на кусочки небольшого размера.

10. Медовый пирог

Яйца	4
Коричневый молотый сахар	160г
Соль	2/3 ч. л.
Мед	2.5 ст. л.
Молоко	2.5 ст. л.
Мука с разрыхлителем (готовая смесь для кекса)	150г
Растительное масло	4 ст.л.

Способ приготовления:

- ▶ взбить яйца в пену с добавлением соли и сахара.
- ▶ добавить мед, растительное масло и продолжать взбивать.
- ▶ добавить смесь для кекса и равномерно перемешать вручную.
- ▶ добавить молоко и снова перемешать вручную.
- ▶ переложить смесь в лоток для хлеба, смазанный маслом.
- ▶ рекомендуемая программа для выпечки: КЕКС.

11. Джем из клубники

Ингредиенты	
Измельченная в блендере клубника без плодоножек	3 чашки
Сахар	1.25 чашки
Лимонный сок	3 ст. л.

Внимание: вы можете использовать для приготовления джема другие свежие ягоды или фрукты с плотной и сочной мякотью (например, абрикосы, персики). Более кислые ягоды не требуют добавления лимонного сока (например, сливы). Если

Вы хотите получить продукт большей плотности типа конфитюра, добавьте немного крахмала (примерно, 1/8 мерной чашки на три чашки ягод).

Горячие блюда

1. Плов по-сирийски

Ингредиенты

Баранина (лопатка или грудинка)	300 г
Рис для плова	2 мерных чашки
Жир бараний	2 ст.л.
Репчатый лук	1 луковица
Вода	2 мерных чашки
Томатная паста	1 ст.л.
Зелень петрушки (или любая другая)	1 пучок
Мука	1 ч.л.
Молотая корица	1/8 ч.л.
Соль	1 1/2 ч.л.
Красный сладкий молотый перец	1/8 ч.л.

Способ приготовления:

- ▶ обжарить на бараньем жире мелко нарезанный репчатый лук, посыпать его мукой, приправить солью и перцем.
- ▶ порезать баранину на порционные куски и отбить.
- ▶ положить в лоток баранину, обжаренный репчатый лук, добавить томатную пасту, связанную в пучок мытую зелень, молотую корицу, красный сладкий молотый перец.
- ▶ всыпать промытый рис.
- ▶ влить воду.
- ▶ во время приготовления через 20 минут осторожно открыть крышку и аккуратно перемешать все ингредиенты. Затем закрыть крышку.
- ▶ по окончании приготовления вынуть пучок зелени из плова.
- ▶ рекомендуемая программа РИС/ПЛОВ.

2. Рис по-испански

Ингредиенты

Длинный рис	240 г
Мелко нарезанный репчатый лук	120 г
Мелко нарезанный зеленый перец	1 шт.
Масло или маргарин	2 ст.л.
Свежие помидоры	450 г
Соль	1 1/2 ч.л.
Черный молотый перец	1/8 ч.л.
Вода	2 мерных чашки

Способ приготовления:

- ▶ обжарить на масле нарезанные репчатый лук и зеленый перец до золотистого цвета.
- ▶ обдать кипятком помидоры, снять с них шкурку, мелко порезать.
- ▶ положить в лоток для приготовления рис, мелко нарезанные помидоры, соль, черный молотый перец.
- ▶ добавить в лоток с рисом обжаренный лук и зеленый перец.
- ▶ влить воду.
- ▶ во время приготовления через 20 минут осторожно открыть крышку и перемешать все ингредиенты. Затем закрыть крышку.
- ▶ рекомендуемая программа РИС/ПЛОВ.

3. Тушеные овощи

Ингредиенты

Картофель	2 шт (около 100г)
Молодые кабачки с нежной кожицей	1 кабачок (около 100г)
Репчатый лук	1 шт.
Помидоры	3 шт. (около 200г)

Консервированные зерна кукурузы	½ банки
Сладкий болгарский перец	1 штука
Чеснок	3 зубчика
Растительное масло	3 ст.л.
Соль	¼ ч.л.
Черный молотый перец	1/8 ч.л.
Свежая зелень сельдерея	по вкусу
Вода	½ мерной чашки
Сметана	½ мерной чашки

Способ приготовления:

- ▶ очистить и нарезать полукольцами репчатый лук.
- ▶ обдать кипятком помидоры, снять с них шкурку, нарезать дольками.
- ▶ положить слоями в лоток для приготовления очищенные и порезанные кусочками картофель, кабачки, репчатый лук, болгарский перец, помидоры.
- ▶ добавить консервированную кукурузу, предварительно слив воду из банки.
- ▶ выложить в лоток кабачки.
- ▶ уложить на кабачки помидоры.
- ▶ растереть с перцем и солью раздавленный чеснок, выложить на овощи.
- ▶ посыпать порезанной зеленью сельдерея.
- ▶ сбрызнуть растительным маслом.
- ▶ рекомендуемая программа **БЫСТРЫЙ**.
- ▶ перед подачей на стол полить сметаной.

*Внимание: после окончания работы программы **БЫСТРЫЙ** по умолчанию включится режим сохранения тепла. Для этого рецепта очень важно не передержать овощи — сразу после окончания работы программы нажмите кнопку **СТАРТ/СТОП** для отключения прибора.*

4. Айнтопф из квашеной капусты (традиционный густой немецкий суп)

Ингредиенты

Свинина (шейка)	250г
Растительное масло	3 ст.л.
Лук репчатый	2 луковицы
Чеснок	по вкусу (2-3 дольки)
Томатная паста	1 ст.л.
Квашеная капуста	250 г
Картофель	2 шт. (около 100г)
Мясной бульон или вода+бульонный кубик	4 мерных чашки
Тмин	1/8 ч.л.
Соль	½ ч.л.
Сливочное масло	2 ст.л.
Черный молотый перец	1/8 ч.л.
Свежая зелень петрушки и сельдерея	по вкусу

Внимание: если Вы используете бульонный кубик, не добавляйте соль.

Способ приготовления:

- ▶ очистить и нарезать полукольцами репчатый лук.
- ▶ порезать картофель дольками.
- ▶ нарезать свинину небольшими кубиками.
- ▶ обжарить лук на масле, добавить свинину, измельченный чеснок и томатную пасту.
- ▶ положить в лоток обжаренную свинину с луком и чесноком.
- ▶ добавить картофель и квашеную капусту.
- ▶ влить бульон или добавить воду и бульонный кубик.
- ▶ добавить тмин, соль, молотый перец.
- ▶ рекомендуемая программа **СУП/РАГУ**.

5. Рагу из цыпленка

Ингредиенты

Цыпленок (очищенный и потрошенный, без головы)	1 (около 300г)
Картофель	3 шт. (около 150г)
Морковь	2 шт. (около 100г)
Цветная капуста	1 небольшой кочан (около 200г)
Помидоры	3 шт (около 150г)
Сливочное масло	2 ст.л.
Соль	½ ч.л.
Черный молотый перец	1/8 ч.л.
Свежая зелень петрушки	по вкусу
Вода	1 ½ мерных чашки
Сметана	½ мерной чашки

Способ приготовления:

- ▶ хорошо промытого цыпленка разрезать на кусочки среднего размера (примерно, 6 частей).
- ▶ сложить куски цыпленка в лоток для приготовления, перекладывая их мелко порезанными морковью, картофелем, разобранной на кочешки цветной капустой, порезанными помидорами, рубленой зеленью петрушки.
- ▶ добавить сливочное масло, посолить, поперчить.
- ▶ влить воду.
- ▶ рекомендуемая программа СУП/РАГУ.

6. Фасоль, тушеная с мясом

Ингредиенты

Масло	1 ст.л.
Репчатый лук	1 луковица
Чеснок	1 зубчик
Гуляш	500 г
Острый перец	1 стручок
Томатная паста	2 ст.л.
Темная сушеная фасоль	400 г
Соль	½ ч.л.
Вода	1 ½ мерной чашки

Способ приготовления:

- ▶ замочить фасоль в холодной воде на 40-50 минут.
- ▶ слить воду и промыть фасоль.
- ▶ лук и чеснок порубить и обжарить до золотистого цвета в масле.
- ▶ положить в лоток для приготовления фасоль, гуляш, стручок острого перца.
- ▶ добавить в лоток с гуляшом обжаренный лук и чеснок, томатную пасту.
- ▶ залить воду.
- ▶ положить специи по вкусу.
- ▶ рекомендуемая программа МЕДЛЕННЫЙ.

7. Каша пшенная с изюмом

Ингредиенты

Пшенная крупа	2 мерных чашки
Вода	4 мерных чашки
Соль	½ ч.л.
Сахар	2 ст.л.
Изюм без косточек	½ мерной чашки
Сливочное масло	4 ст.л.

Способ приготовления:

- ▶ трижды промыть крупу под проточной водой и положить ее в лоток для приготовления.
- ▶ залить крупу водой.
- ▶ добавить в лоток сахар, соль, масло, предварительно замоченный изюм.
- ▶ тщательно все перемешать.
- ▶ рекомендуемая программа РИС/ПЛОВ.

8. Цветная капуста на пару (для модели MBS-2175)

Ингредиенты

Цветная капуста 1 небольшой кочан

Способ приготовления:

- ▶ очистить кочан цветной капусты, разобрать на небольшие соцветия, тщательно промыть под проточной водой. Выложить в корзинку для приготовления на пару.
- ▶ влить чистую холодную воду в лоток для приготовления горячих блюд, немного превысив нижнюю отметку внутри лотка.
- ▶ вставить в лоток корзинку-пароварку.
- ▶ рекомендуемая программа РИС/ПЛОВ.

РЕМОНТ И ВОССТАНОВЛЕНИЕ



Если Ваш прибор не работает или работает плохо, обратитесь в уполномоченный сервисный центр за консультацией или ремонтом.

Условия гарантийного обслуживания.

1. Гарантия действует два года, начиная с момента продажи изделия.
2. Гарантия действительна при правильно заполненном гарантийном талоне: имеется дата продажи, подпись продавца, серийный номер аппарата.

Сохраняйте в течение срока службы документы, прилагаемые к товару при его продаже (товарный и кассовые чеки, инструкцию по эксплуатации).

3. Гарантия недействительна, если изменен, стерт, удален или неразборчив серийный номер, а также удалена или повреждена заводская пломба.
4. Гарантия не распространяется на:
 - упаковку изделия, расходные материалы и аксессуары (ножи, насадки и т.п.);
 - механические повреждения и естественный износ изделия;
 - дефекты, вызванные перегрузкой, неправильной или небрежной эксплуатацией, проникновением жидкостей, пыли, насекомых и др. посторонних предметов внутрь изделия, воздействием высоких температур на пластмассовые и другие не термостойкие части, действием непреодолимой силы (несчастный случай, пожар, наводнение, неисправность электрической сети, удар молнии и др.);
 - повреждения, вызванные:
 - ▶ несоблюдением описанных выше мер безопасности и инструкции по эксплуатации.
 - ▶ использованием в коммерческих целях (использование, выходящее за рамки личных бытовых нужд).
 - ▶ подключением в сеть с напряжением, отличным от указанного на приборе.
 - ▶ несанкционированным ремонтом или заменой частей прибора, осуществленных не уполномоченным на то лицом или сервисным центром.
 - ▶ повреждения, вызванные качеством воды и отложением накипи (очистка от накипи не входит в гарантийное обслуживание и должна производиться Вами самостоятельно).
 - ▶ повреждением электрических шнуров.
5. Под действие гарантии не подпадают работы по настройке, установке, периодическому обслуживанию изделия в соответствии с инструкцией по эксплуатации.

УТИЛИЗАЦИЯ



Электробытовой прибор должен быть утилизирован с наименьшим вредом для окружающей среды и в соответствии с правилами по утилизации отходов в Вашем регионе. Для правильной утилизации прибора достаточно отнести его в местный центр переработки вторичного сырья.

Для упаковки производимых нами приборов используются только экологически чистые материалы. Поэтому картон и бумагу можно утилизировать вместе с бумажными отходами.

окру-
е. Для
ботки

истые
дами.

Bread Maker and Multi-Cooker / Мультиповар:
хлебопечка-мультиварка
№: BM-2170



Bread Maker and Multi-Cooker / Мультиповар:
хлебопечка-мультиварка
№: MBS-2175



Дата изготовления прибора: см.торговую маркировку на приборе.

Условные обозначения:

RU XX YY ZZZ, где

XX – год выпуска YY – месяц выпуска ZZZ- номер партии

Основной импортер товара Binatone™ в России: ЗАО «Интеруорлд Продактс». Адрес: 123007, г. Москва, 2й Хорошевский проезд, дом 7, корп. 1.

Изготовитель: Binatone Industries Ltd, Great Britain, U.K., 10th Floor, 6 Mitre Passage, Greenwich, London, SE 10 0ER (Бинатон Индастриз Лтд, Великобритания).

Сделано в КНР для Binatone Industries Ltd, Великобритания.

Гарантийный срок 2 года.

Срок службы: 3 года со дня покупки.

Мультиповар: хлібопічка-мультиварка BM -2170, MBS-2175

Призначення: прилад призначений для випічки хліба та хлібобулочних виробів, приготування йогурту, перших і других страв у автоматичному режимі в домашніх умовах.

Основні споживчі властивості та характеристики:

Напруга живлення: 220-240В, 50 Гц.

Споживана потужність: 1260 Вт.

Кількість автоматичних програм приготування: 16.

Продукт сертифікований відповідно до чинного технічного регламенту.

Виробник на свій розсуд і без додаткових повідомлень може міняти комплектацію, зовнішній вигляд, країну виробництва та технічні характеристики моделі.

ПРАВИЛА ТА УМОВИ БЕЗПЕЧНОЇ ЕКСПЛУАТАЦІЇ



- ▶ Щоб уникнути ураження електричним струмом, не занурюйте прилад, вилку або електричний шнур у воду або інші рідини. Ставте прилад у такі місця, де він не може впасти у воду або інші рідини. Не користуйтеся приладом, що впав у воду. Віднесіть його до уповноваженого сервісного центру.
- ▶ Не допускайте дітей до роботи із приладом без нагляду дорослих.
- ▶ Прилад не призначено для використання людьми з обмеженими фізичними або розумовими здібностями; також забороняється користуватися приладом без попереднього ознайомлення з інструкцією.
- ▶ **Якщо штепсельна вилка приладу не збігається за конструкцією з Вашою розеткою, зверніться по допомогу до фахівця.**
- ▶ **Застосування різних перехідників може призвести до поломки приладу й припинення гарантійних зобов'язань.**
- ▶ Не залишайте ввімкнений у мережу прилад без нагляду.
- ▶ **Вимикайте прилад з мережі перед переміщенням з одного місця на інше й перед чищенням і зберіганням.**
- ▶ Ніколи не тягніть за шнур при вимиканні приладу з мережі; візьміться за штепсельну вилку й витягніть її з розетки.
- ▶ Не допускайте зіткнення шнура або самого приладу з нагрітими поверхнями.
- ▶ Розташуйте прилад і шнур так, щоб ніхто не зміг випадково зачепити шнур і перекинути прилад.
- ▶ Не користуйтеся приладом з ушкодженим електричним шнуром або штепсельною вилкою. Не намагайтеся відремонтувати прилад самостійно. Заміна електричного шнура й штепсельної вилки повинна виконуватися тільки в уповноваженому сервісному центрі.
- ▶ Ніколи не розбирайте прилад самостійно; неправильне складання може призвести до ураження електричним струмом під час наступного використання приладу.
- ▶ При виявленні несправності слід звернутися до уповноваженого сервісного центру.
- ▶ Цей прилад призначений тільки для домашнього використання й не призначений для комерційного й промислового використання.
- ▶ Виконуйте всі вимоги інструкції.
- ▶ Не користуйтеся приладом, що має механічні ушкодження (вм'ятини, тріщини тощо), перевірте його працездатність у найближчому уповноваженому сервісному центрі.
- ▶ За необхідності транспортування пристрою будьте обережні для збереження цілісності та функціональних якостей.

СПЕЦІАЛЬНІ ПРАВИЛА БЕЗПЕКИ



- ▶ Не встановлюйте прилад поблизу джерел тепла або на хисткій поверхні.
- ▶ Під час роботи приладу не застосовуйте пристроїв, що не входять у комплект приладу або не рекомендовані виробником.
- ▶ Не використовуйте прилад на теплоізолювальній поверхні або в місцях, де на нього діють прямі сонячні промені.

- ▶ Не перешкожайте вільному теплообміну, накриваючи хлібopічку рушником або іншими матеріалами.
- ▶ Ніколи не використовуйте пристрій без необхідних для приготування інгредієнтів всередині лотка для приготування.
- ▶ Не відкривайте кришку в процесі роботи приладу, крім випадків, обумовлених у даній інструкції. Дайте приладу охолонути 30 хвилин, перш ніж використовувати його повторно, а також при встановленні чаші або лопаті для замішування.
- ▶ Не торкайтеся до рухомих або гарячих частин приладу під час його роботи.
- ▶ Ніколи не стукайте по верхній частині або краях лотка для хліба, щоб дістати хліб, тому що це може пошкодити прилад.
- ▶ Не використовуйте прилад для інших цілей, крім тих, для яких він призначений.
- ▶ Не використовуйте прилад на вулиці.
- ▶ На поверхню лотків й ножа для розмішування нанесене спеціальне антипригарне покриття. Бережіть покриття поверхні лотків і ножа для розмішування від ушкоджень, подряпин і вм'ятин.
- ▶ Оптимальний діапазон температури навколишнього середовища - від 15 до 25°C. При вищій температурі випічка може вийти кислою, при нижчій - тісто може не піднятися.

ОПИС ДЕТАЛЕЙ ПРИЛАДУ

Малюнок А:

1. Корпус
2. Кришка
3. Оглядове вікно
4. Контрольна панель **(Малюнок В)**
5. Кнопка-фіксатор кришки
6. Внутрішня кришка
7. Лоток для хліба
8. Лоток для гарячих страв
9. Лопать для замішування
10. Ущільнювальне кільце кришки
11. Заглушка клапана відведення пари
12. Мірна склянка (2 шт., велика – для випічки, маленька – для гарячих страв)
13. Мірна ложка
14. Набір ложок
15. Тримач для ложок
16. Кошик-Пароварка (для моделі MBS-2175)
17. Гачок для виймання лопаті **(9)** з готового буханця

Контрольна панель (Малюнок В)



УКРАЇНСЬКА

ФУНКЦІЯ (ФУНКЦІЯ)	вибір режиму готування
МЕНЮ (МЕНЮ)	вибір програми
РАЗМЕР ХЛЕБА (РОЗМІР ХЛІБА)	вибір розміру буханця
ТЕМПЕРАТУРА (ТЕМПЕРАТУРА)	вибір кольору скоринки/температури приготування
ОТЛОЖИТЬ СТАРТ (ВІДКЛАСТИ СТАРТ)	функція відкладеногостарту
ЧАСЫ И МИНУТЫ (ГОДИНИ та ХВИЛИНИ)	налаштування часу для функції відкладеного старту
СТАРТ/СТОП (СТАРТ/СТОП)	активація/зупинка програми
СОХРАНИТЬ ТЕПЛО/РАЗОГРЕВ (ЗБЕРЕГТИ ТЕПЛО/РОЗІГРІВ)	функція підтримки температури

ПЕРЕД ВИКОРИСТАННЯМ



- ▶ Будь ласка, перевірте стан приладу, а також наявність всіх частин і деталей.
- ▶ Помийте всі частини приладу відповідно до розділу «**ТЕХНІЧНЕ ОБСЛУГОВУВАННЯ**».
- ▶ Увімкніть прилад, установіть у нього порожній лоток для готування хліба. Дайте йому прогрітись протягом 10 хвилин, для цього використовуйте програму №11, значення температури **СЕРЕДНІЙ**, потім вимкніть (див. п.1.1 «Готування хліба»).
- ▶ Після охолодження помийте прилад ще раз.

ІНСТРУКЦІЯ З ЕКСПЛУАТАЦІЇ



Приготування хліба, йогурту, джему

Приготування хліба

1. Увімкніть прилад у мережу. Для моделі ВМ-2170: Вийміть внутрішню заглушку клапана відводу пари (**11**) (див. мал. С).
2. Оберіть режим **ВИПІЧКА** за допомогою кнопки **ФУНКЦІЯ**.
3. Завантажте продукти в лоток для приготування хліба відповідно до обраної рецептури.

Перед цим:

- установіть лопать для замішування тіста (**9**) на стрижень усередині лотка.
- покладіть інгредієнти в лоток (**7**). Використовуйте велику мірну склянку (**12**) і мірну ложечку (**13**), щоб покласти саме таку кількість продукту, яку потрібно.
- установіть лоток у прилад, зафіксувавши його в пазах поворотом за годинниковою стрілкою до упору.

Примітка: дотримуйтеся рецепта й додавайте інгредієнти в тій послідовності, як вони зазначені в рецепті. Звичайно, рідини наливаються в лоток першими, потім додається цукор, сіль і борошно. Дріжджі й розпушувач кладуть в останню чергу, так, щоб вони не вступали в контакт із рідинами або сіллю. Зробіть невелику ямку в борошні, покладіть до неї дріжджі й розпушувач.

Увага: якщо тісто щільне або Ви використовуєте злаки чи непросіяне борошно, для найкращого результату змініть стандартний порядок заповнення - першими кладіть сухі дріжджі й борошно, потім інші інгредієнти у зворотному порядку.

Увага: не перевищуйте дозування продуктів, зазначеного в рецепті - це може призвести до можливої поломки пристрою.

Увага: При температурі навколишнього повітря вище +25 °С закладаються інгредієнти, які рекомендується попередньо охолоджувати.

*Увага! Для досягнення найкращого результату на програмі **УЛЬТРА-ШВИДКИЙ** за необхідності додатково використовуйте після приготування програму **ВИПІКАННЯ** (№11).*

4. За допомогою кнопки **МЕНЮ** оберіть необхідну програму приготування відповідно до таблиці №1. На індикаторі буде відображатися номер програми та час приготування.
5. За допомогою **РОЗМІР ХЛІБА** оберіть необхідний розмір відповідно до рецептури: 750g або 900g (тільки для програм № 1–5).
6. За допомогою кнопки **ТЕМПЕРАТУРА** встановіть одне із трьох значень, що визначають колір скоринки хліба, який випікається (крім програм № 8–10): **НИЗЬКИЙ, СЕРЕДНІЙ, ВИСОКИЙ**. За умовчанням встановлено режим **СЕРЕДНІЙ**.

*Примітка: Для приготування хліба із хрусткою скоринкою рекомендуємо використовувати температурний режим **ВИСОКИЙ**.*

7. Натисніть кнопку **СТАРТ/СТОП**. Почнеться процес готування, індикатор відобразить час, що залишився, до кінця приготування.

За необхідності Ви можете відкласти час початку готування, скориставшись функцією **«Відкласти старт»** (крім програм № 5–10, 12).

Для цього:

Перед натисканням кнопки **СТАРТ/СТОП**, натисніть кнопку **ВІДКЛАСТИ СТАРТ**. Пролунає звуковий сигнал і почне миготіти поточна установка часу відстрочки.

Ви можете встановити необхідний час відстрочки за допомогою кнопок **ГОДИНИ** та **ХВИЛИНИ**:

- Натисніть **ГОДИНИ**, щоб установити години в інтервалі від 0 до 12 ч. Утримуйте кнопку, поки не встановиться потрібний Вам часовий інтервал. Крок становить 1 год.
- Натисніть **ХВИЛИНИ**, щоб установити хвилини в інтервалі від 0 до 59. Утримуйте кнопку, поки не встановиться потрібний Вам інтервал. Крок становить 1 хвилину.
- Для підтвердження встановленого інтервалу відстрочки натисніть кнопку **ВІДКЛАСТИ СТАРТ** ще раз. Знову пролунає звуковий сигнал, цифри перестануть миготіти.

Після активації програми за допомогою кнопки **СТАРТ/СТОП** на дисплеї почнеться відлік часу. Обрана програма почне роботу автоматично.

*Увага! Під час роботи запущеної програми будь-яка кнопка, крім **СТАРТ/СТОП**, заблокована. Щоб зупинити працюючу програму та/або обрати іншу, знову натисніть і втримуйте кнопку **СТАРТ/СТОП** протягом 2-3 секунд. Звуковий сигнал підтвердить, що програму вимкнено, дисплей відобразить стандартні установки за умовчанням — програму № 1-1-ОСНОВНИЙ.*

Додавання додаткових інгредієнтів у процесі роботи

Через 30-40 хв. після початку роботи програм №№ 1-4 Ви почуєте довгий звуковий сигнал, який означає, що Ви можете додати в тісто додаткові інгредієнти (горіхи, насіння, цукати тощо). Відкрийте кришку та додайте їх, якщо необхідно.

Увага: стежте, щоб ущільнююче кільце кришки (10) завжди знаходилося в установлених фіксаторах. Якщо ущільнююче кільце вийшло за межі кришки, акуратно розправте його по контуру кришки та вставте у фіксатори.

Закінчення процесу приготування

Наприкінці процесу приготування Ви почуєте 10 звукових сигналів. Натисніть і втримуйте протягом 2-3 секунд кнопку **СТАРТ/СТОП** для відключення приладу. Після цього готову страву можна діставати.

*Увага: якщо Ви не натиснете кнопку **СТАРТ/СТОП** наприкінці роботи, автоматично ввімкнеться функція підтримки температури.*

Виймання готового хліба з лотка

- ▶ Щоб дістати хліб, відкрийте кришку (2) і міцно захопіть ручку хлібного лотка (7), використовуючи прихватки. Поверніть лоток (7) проти годинникової стрілки й витягніть його із приладу.
- ▶ Переверніть лоток (7) долілиць над чистою поверхнею й обережно потрусіть до того моменту, як хліб випаде.
- ▶ Покладете хліб у сухе прохолодне місце й дайте йому охолонути приблизно 20 хв.

Увага: хлібний лоток і хліб можуть бути дуже гарячими. Будьте обережні та використовуйте прихватки. Перед нарізанням випеченого хліба видаліть лопать для замішування тіста (9), що залишилася усередині хліба, за допомогою спеціального гачка. У жодному разі не намагайтеся дістати лопать рукою.

- ▶ Вимкніть прилад з мережі, якщо його використання закінчене.

Приготування йогурту, джему

Приготування йогурту

1. Ретельно очистіть лоток для випічки хліба (7) усередині й зовні, стерилізуйте в киплячій воді. Витріть поверхню лотка м'якою тканиною, також стерилізованою в киплячій воді. Також стерилізуйте й внутрішню кришку приладу (6).

Увага: вихідні інгредієнти повинні бути відмінної якості: йогурт із активними лактобактеріями (кількість бактерій не менше 100 млн в 100 мл), свіже або стерилізоване молоко, шоколад або сироти.

2. Залийте свіже молоко і йогурт у лоток для хліба (7) у пропорції 10:1. Рівномірно розмішайте, накрийте кришкою (6).

Увага: кришку потрібно використовувати тільки в програмі ЙОГУРТ.

3. Оберіть кнопкою **ФУНКЦІЯ** режим готування **ВИПІЧКА**.
4. Оберіть кнопкою **МЕНЮ** необхідну програму №12 **ЙОГУРТ**. За умовчанням установлений стандартний часовий режим для готування (4 години при середній температурі). Для досягнення оптимального результату Ви можете збільшити цей час до 8 годин – використовуйте кнопку **ХВИЛИНИ**. Чим більший час роботи програми, тим густішим вийде йогурт.
5. Ви також можете використовувати кнопку **ТЕМПЕРАТУРА** – чим вища температура, тим густішим виходить йогурт. За умовчанням температура встановлена на середньому рівні.

Порада: Ви можете одержати густіший йогурт, збільшивши температуру. Але найбільш якісний йогурт виходить при середній температурі й 6 годинах роботи програми ЙОГУРТ.

Порада: при температурі навколишнього середовища вище 25 °С необхідно зменшувати час роботи й температуру готування.

6. Для початку роботи натисніть кнопку **СТАРТ/СТОП**. Почнеться зворотний відлік часу. Після закінчення програми перевірте якість йогурту. Готовий йогурт треба зберігати в холодильнику або протягом короткого часу – при нормальній температурі в приміщенні.

Приготування джему

1. Оберіть кнопкою **ФУНКЦІЯ** режим готування **ВИПІЧКА**.
2. Оберіть кнопкою **МЕНЮ** необхідну програму № 10 **ДЖЕМ**.
3. Установіть лопать для змішування тіста (9) на стрижень усередині лотка для хліба (7).
4. Завантажите в лоток для хліба (7) подрібнені фрукти або ягоди.
5. Натисніть кнопку **СТАРТ/СТОП**.

Таблиця 1.

Пункти меню	Програми режиму ВИПІЧКА	Час роботи, год (750/900г)	Опис процесів
1	ОСНОВНОЙ (ОСНОВНА)	2:53/3:00	Замішування тіста, бродіння тіста, випікання.
2	ФРАНЦУЗСКИЙ (ФРАНЦУЗЬКИЙ)	3:40/3:50	Замішування тіста, триваліше бродіння тіста, триваліше випікання. Хліб, виготовлений за цією програмою, має хрустку скоринку й легку текстуру.
3	ЦЕЛЬНОЗЕРНОВОЙ (ЦІЛЬНОЗЕРНОВИЙ)	3:32/3:40	Замішування тіста, бродіння тіста, випікання хліба із цільнозернового борошна. Ця програма має збільшений час підігріву. Не рекомендується використовувати функцію відкладеного старту.
4	СЛАДКИЙ (СОЛОДКИЙ)	2:50/2:55	Замішування тіста, бродіння тіста, випікання солодкого хліба.
5	УЛЬТРА-БЫСТРЫЙ (УЛЬТРАШВИДКИЙ)	0:58/1:15 для VM-2170 1:28/1:38 для MBS-2175	Замішування тіста, бродіння тіста, випікання в короткий час. Температура води 45-50 °С. Звичайно хліб виходить меншого розміру й більш щільну структуру, ніж з використанням програми «Основна».
6	КЕКС (КЕКС)	1:08	Замішування тіста, бродіння випікання, передбачає використання соди або розпушувача.
7	КЕКС АМЕРИКАНСКИЙ (КЕКС АМЕРИКАНСЬКИЙ)	1:58	Замішування, бродіння і випікання с використанням соди або розпушувача. Аналог режиму №6, але з більшою кількістю масла.

8	ТЕСТО (ТІСТО)	1:30	Замішування і бродіння тіста, без випікання. Режим застосовується для рулетів, піци, бісквітів тощо.
9	ЗАМЕС (ЗАМІС)	0:15	Тільки замішування тіста.
10	ДЖЕМ (ДЖЕМ)	1:20	Готування джему або конфітуру.
11	ВЫПЕКАНИЕ (ВИПІКАННЯ)	1:00	Тільки випікання, без замішування й бродіння тіста. Може використовуватися після закінчення інших програм, якщо Ви хочете збільшити час випікання.
12	ЙОГУРТ (ЙОГУРТ)	4:00	Програма приготування йогурту.

Приготування перших і других страв

1. Увімкніть прилад у мережу. Для моделі ВМ-2170: поставте на місце внутрішню заглушку клапана відводу пари (**11**), якщо Ви її виймали для приготування хліба (**див. мал. С**).
2. За допомогою кнопки **ФУНКЦІЯ** оберіть режим **ГОЛОВНИЙ**.
3. Покладіть інгредієнти в лоток для гарячих страв (**8**). Використовуйте маленьку мірну склянку (**12**) і мірну ложечку (**13**), якщо це зазначено в рецепті. Будь ласка, дотримуйтеся рецепта й додавайте інгредієнти в тій послідовності, як вони зазначені в рецепті.

Увага: Рівень рідини повинен бути не нижчим за позначку «б» і не вищим за позначку «в».

- 3.1. **Приготування продуктів на парі (для моделі MBS-2175)**
 - покладіть підготовлені продукти в кошик для варіння на парі (**16**).
 - влийте холодну чисту воду в лоток для гарячих страв (**8**), трохи вище позначки 2 на шкалі рівня води усередині лотка.
 - вставте кошик із продуктами в лоток для гарячих страв.
4. Витріть воду, що потрапила на зовнішню поверхню лотка, помістіть лоток у пристрій. Поверніть лоток для перевірки максимального зіткнення із нагрівою пластиною.
5. Закрийте прилад. Перевірте щільність прилягання кришки (**2**) до корпусу приладу (**1**).
6. Оберіть відповідно до таблиці 2 програму готування. На дисплеї відобразиться час роботи програми.
7. Натисніть кнопку **СТАРТ/СТОП**. Почнеться процес приготування, відлік часу йтиме по наростаючій.

Примітка: Після закінчення роботи програми прилад автоматично переходить у режим збереження тепла, час готування за умовчанням збільшується. Щоб вимкнути прилад, натисніть кнопку СТАРТ/СТОП.

Таблиця 2.

Пункти меню	Програми режиму ГОЛОВНИЙ	Час роботи програми, год	Опис процесів
1	РИС/ПЛОВ (РИС/ПЛОВ)	0:40	1) Готування круп, що вимагають тривалого часу приготування, плову, каш. 2) Приготування продуктів на парі (для моделі MBS-2175).
2	БЫСТРЫЙ (ШВИДКИЙ)	0:32	Готування тушкованих овочів, локшини, картоплі, легких овочевих супів, соусів.
3	СУП/РАГУ (СУП/РАГУ)	1:00	Готування густих супів, супів-пюре, других гарячих рідких страв (рагу, гуляшу).
4	МЕДЛЕННЫЙ (ПОВІЛЬНИЙ)	2:00	Готування других страв, що вимагають тривалого часу приготування (великих щільних шматків м'яса, реберець, печені, бобових, субпродуктів).

Увага: під час роботи приладу можливе виділення пари через отвір кришки та накопичення конденсату. У режимі готування продуктів на парі (для моделі MBS-2175) кількість конденсату може значно збільшитися - за необхідності встановіть прилад на тацю або піддон.

Додаткові можливості

Функція підтримки температури й функція Розігрів - кнопка ЗБЕРЕГТИ ТЕПЛО/РОЗІГРІВ

1. Автоматична установка функції підтримки температури:

За умовчанням після закінчення роботи програм №№ 1-7 (**ОСНОВНИЙ, ФРАНЦУЗЬКИЙ, ЦІЛЬ-НОЗЕРНОВИЙ, СОЛОДКИЙ, УЛЬТРАШВИДКИЙ, КЕКС, КЕКС АМЕРИКАНСЬКИЙ**) режиму **ВИПІЧКА**, програм режиму **ГОЛОВНИЙ**, а також режиму **РОЗІГРІВ** автоматично активується функція підтримки температури. Час роботи за умовчанням - 1 година. Після закінчення режиму лунає довгий звуковий сигнал.

2. Ручна установка функції підтримки температури:

За необхідності зберегти приготовлений продукт у нагрітій стані натисніть кнопку **ЗБЕРЕГТИ ТЕПЛО/РОЗІГРІВ**. Увімкнеться індикатор **ПІДІГРІВ**.

3. Функція **РОЗІГРІВ** активується тільки вручну, її використання можливо тільки в режимі **ГОЛОВНИЙ**.

Час роботи не регулюється та становить 20 хв. Після режиму **РОЗІГРІВ**, прилад автоматично переходить у режим підтримки температури.

Примітка: ці функції після їхньої активації Ви можете вимкнути в будь-який момент, натиснувши та утримуючи протягом 2-3 секунд кнопку СТАРТ/СТОП.


Функція пам'яті при відключенні електроенергії

У випадку, якщо під час випікання хліба, відбулося відключення електроенергії, функція пам'яті забезпечить збереження обраної програми протягом 10 хвилин. Таким чином, після відновлення електропостачання, прилад продовжить роботу відповідно до встановленої раніше програми. Якщо час відключення електроенергії перевищить 10 хвилин, необхідно буде запустити програму знову. Якщо процес зупинився на фазі замішування тіста, Ви можете просто натиснути на **СТАРТ/СТОП** і знову запустити програму.

Індикація дисплея

1. Під час приготування хліба (після запуску програми кнопкою **СТАРТ/СТОП**) датчик температури здійснює контроль температури. Якщо на дисплеї з'являються миготливі символи «LLL» і попереджувальний звуковий сигнал, то виходить, що температура нижча за гранично допустиму. Якщо з'являються символи «ННН» і звучить звуковий сигнал – значить, температура вища гранично допустимої. У цьому випадку необхідно натиснути на кнопку **СТАРТ/СТОП** і вимкнути прилад. Після цього відкрийте кришку й дайте машині охолонути протягом 10-20 хв.

Увага: у програмах №№6,10,11 (КЕКС, ДЖЕМ, ВИПІКАННЯ) датчик контролю температури не працює.

2. Під час роботи функції **ВІДКЛАСТИ СТАРТ** датчик контролю температури перевіряє температуру двічі — перед установкою функції й перед початком випікання.
3. Перед запуском програми спеціальний датчик перевіряє правильність обраного лотка. Якщо лоток встановлений неправильно або переплутаний, після натискання клавіші **СТАРТ/СТОП** пролунають 10 звукових сигналів, на дисплеї з'являться миготливі символи ☒ (для режиму **ВИПІЧКА**), або ☒ (для режиму **ГОЛОВНИЙ**).
4. Індикація процесу перемішування – обертовий символ Ⓢ
5. Індикація процесу підйому тіста і випікання – миготливий символ 
6. Індикація приготування в режимі **ГОЛОВНИЙ** – миготливий символ 
7. Індикація режиму підтримки температури – червоний індикатор і миготливий символ 
8. Індикація режиму розігрівання – зелений індикатор і миготливий символ 

ТЕХНІЧНЕ ОБСЛУГОВУВАННЯ



1. Перед чищенням приладу переконайтеся, що він вимкнений і відключений від мережі.
2. Обережно витріть зовнішню поверхню приладу мокрою тканиною. Не використовуйте губок для шліфування і абразивних засобів, тому що це може пошкодити гладку поверхню приладу. Ніколи не занурюйте корпус приладу й шнур у воду або інші рідини.
3. Промийте лотки для готування (7) і (8) зсередини, використовуючи неабразивні мийні засоби. Просушіть їх.
4. Промийте лопать для замішування тіста (9) проточною водою з неабразивними мийними засобами й насухо витріть м'якою ганчірочкою.

Примітка: якщо лопать (9) не знімається з осі, заповніть лоток (7) теплою водою (до 50°C) і залишіть на 30 хв. Після цього вийміть лопать, помийте й протріть м'якою ганчірочкою.

5. Перед тим, як забрати прилад на зберігання, переконайтеся, що він повністю охолов, що він помитий і висушений, і що кришка закрита. Температура зберігання від 5 до 50 °C.

КОРИСНІ ПОРАДИ

Корисні поради для приготування хліба



Наведені нижче характеристики продуктів допоможуть Вам приготувати по-справжньому смачний й ароматний хліб.

Продукти для хліба

1. **Борошно для хліба.**
Борошно для хліба повинно мати високий вміст клейковини, тому що вона має високу еластичність і допомагає підтримувати розмір і форму тіста після того, як воно піднялося. Борошно, що має у своєму складі клейко-вину, дозволяє зробити хліб більшого розміру й поліпшеної внутрішньої структури, ніж звичайне борошно.
2. **Звичайне борошно.**
Звичайне борошно зроблено з добірних змішаних м'яких і твердих сортів пшениці. Використовується для швидкого приготування булок або пирогів.
3. **Цільнозернове борошно.**
Цільнозернове борошно зроблено з перемеленої пшениці й містить пшеничну оболонку й клейковину. Воно важче й поживніше, ніж звичайне борошно. Хліб, випечений із цільнозернового борошна, зазвичай менший за розміром. Для того, щоб досягти ідеального смаку хліба, багато рецептів радять сполучати цільнозернове борошно й борошно для хліба.
4. **Темне пшеничне борошно.**
Темне пшеничне борошно (грубого помелу) — це різновид борошна з високим вмістом волокон, схоже на цільнозернове борошно. Щоб одержати хліб більшого розміру, тісто краще робити із суміші темного пшеничного борошна й борошна для хліба.
5. **Борошно для пирогів.**
Борошно для пирогів робиться із пшеничного борошна м'яких сортів або пшеничного борошна з низьким вмістом протеїну.
6. **Кукурудзяне борошно або вівсяне борошно.**
Кукурудзяне борошно або вівсяне борошно отримують при перемелюванні відповідних зерен. Цей сорт борошна додається тоді, коли робиться хліб грубого помелу, як такий, що посилює аромат і поліпшує текстуру. Різні сорти борошна схожі. Насправді саме процес дріжджового бродіння або абсорбуючі можливості різних сортів борошна впливають на процес замішування й бродіння тіста, а також і на зберігання готового хліба. Ви можете спробувати різні сорти борошна для того, щоб порівняти й обрати той сорт, що відповідає Вашому смаку.
7. **Цукор.**
Цукор — дуже важливий інгредієнт, що надає хлібу солодкості й кольору. Зазвичай використовують білий цукор. Темний цукор, цукрову пудру й цукрову глазур використовують на смак.

8. Дріжджі.

- 1 ст.л. сухих дріжджів = 3/4 ст.л. моментальних дріжджів
- 2 ст.л. сухих дріжджів = 1,5 ст.л. моментальних дріжджів
- 5 ст.л. сухих дріжджів = 3 3/4 ст.л. моментальних дріжджів

Дріжджі повинні зберігатися в холодильнику, тому що вони можуть зіпсуватися під впливом високої температури. Перед застосуванням перевірте термін придатності продукту. Звичайно проблеми на стадії підняття тіста пов'язані з тим, що дріжджі зіпсовані. Спосіб, що наведений нижче, допоможе Вам перевірити, чи придатні дріжджі для вживання.

- a) Налийте 1/2 чашки теплої води (45–50°C) у мірну склянку.
- b) Покладіть 1 ч.л. білого цукру в чашку й розмішайте, потім висипте у воду 2 ч.л. дріжджів.
- c) Поставте мірний стаканчик у тепле місце на 10 хв. Не розмішуйте воду.
- d) Піна повинна здійнятися до країв чашки, інакше дріжджі зіпсовані.

9. Сіль.

Сіль поліпшує піднімання хліба й колір скоринки. Однак сіль може сповільнити процес бродіння тіста. Ніколи не використовуйте занадто багато солі. Якщо Ви не хочете використовувати сіль, не робіть цього. Без солі хліб буде більшим.

10. Яйця.

Яйця поліпшують текстуру хліба, роблять його більше живильним, збільшують у розмірі, додають особливого аромату.

11. Жир, вершкове масло й рослинна олія.

Жир робить хліб більше м'яким і продовжує термін його зберігання. Ви можете поекспериментувати та обрати найбільш підходящий варіант для Вас: маргарин, вершкове або рослинне масло. Перед уживанням вершкового масла з холодильника, його необхідно розтопити або подрібнити на маленькі шматочки (щоб було простіше змішувати з іншими продуктами).

12. Розпушувач.

Розпушувач в основному використовується для того, щоб тісто піднялося при швидкому приготуванні. Розпушувач викликає в тесті хімічний процес виділення газу, що не вимагає тривалого часу, утворює пухирці й робить текстуру хліба м'якшою.

13. Сода.

Той же принцип, що й описаний вище. Соду можна використати в поєднанні з розпушувачем.

14. Вода.

Вода – основний інгредієнт для випікання хліба. Вода, нагріта до 20–25°C, найбільше підходить для випікання. Вода може бути замінена свіжим молоком або сумішшю води з 2% сухим молоком, що підсилить сходження хліба й поліпшить колір скоринки.

Корисні поради для приготування гарячих страв

Приготування страв з рису та круп (плову, каш) - режим РИС/ПЛОВ:

1. Будь ласка, додаючи воду, звертайте увагу на позначки на внутрішній поверхні лотка (8): якщо Ви готуєте 6 мірних чашок рису або круп, додайте воду до позначки «6».
2. Якщо Ви хочете одержати більше м'який рис або більш рідку кашу, додавайте більше води.

Увага: не перевищуйте максимальний обсяг лотка — позначка «8».

3. Час готування страв із круп при температурі навколишнього середовища близько 20 °C — близько 40 хвилин. Для швидкого приготування - близько 30 хвилин. Якщо температура навколишнього середовища нижча, необхідне триваліше приготування.
4. Програма **ШВИДКИЙ** є скороченою. Після завершення програми перемішайте страву, накрийте її кришкою, і залишіть на 5 хвилин, тому що внизу може залишитися невелика кількість більше твердих інгредієнтів.

Приготування рідких страв - режим СУП/РАГУ:

Додавайте воду відповідно до наступного правила:

1. Для супу: заповнивши лоток до позначки «2», додавайте воду до позначки «8». Пропорція кількості води до кількості вихідних інгредієнтів становить 4:1.
2. Регулюйте необхідну кількість води, з огляду на здатність вихідних інгредієнтів до поглинання води. Якщо Ви бажаєте одержати гущішу страву, зменште кількість води (пропорція 2:1).

№.	
1	
2	
3	
4	

Приготування тушкованого м'яса й продуктів, що вимагають тривалої обробки - режим ПОВІЛЬНИЙ:

Якщо Ви хочете приготувати більш щільні або тверді шматки м'яса, реберця, бобові або субпродукти, використовуйте режим **ПОВІЛЬНИЙ**. Квасоля, горох, бобові краще замочити перед готуванням у холодній воді на 40–50 хвилин.

Важливість точного дотримання мір компонентів

Одним з важливих моментів для приготування смачних страв і вдалої випічки є точне дотримання кількостей інгредієнтів. Будь ласка, використовуйте мірну чашку й ложку, якщо в рецепті зазначені мірні кількості.

1. Відмірювання рідких компонентів: вода, молоко або інші рідини повинні відмірюватися мірною чашкою. Перевіряйте - вони повинні бути на горизонтальному рівні й збігатися з мітками на чашці.
2. Відмірювання порошкоподібних компонентів: інгредієнти повинні бути засипані вільним чином. Вирівняйте їх до горизонтального рівня для більше точного вимірювання.

Увага: коли Ви відмірюєте компоненти, мірні ємності повинні бути чистими й сухими.

3. Правильна послідовність додавання компонентів: рідкі компоненти, яйця, сіль, сухе молоко і т.д. Борошно не повинне бути повністю покрито рідиною - дріжджі можуть бути поміщені тільки в сухе борошно. Також, дріжджі не повинні стикатися із сіллю. Додаткові компоненти (фрукти, ягоди тощо) повинні додаватися тільки після замішування борошна й одержання сигналу-дозволу про додавання додаткових компонентів.

Увага: якщо додаткові компоненти будуть додані занадто рано, пройде досить багато часу і їхній аромат у хлібі буде слабким.

Увага: при використанні функції ВІДКЛАСТИ СТАРТ ніколи не додавайте в суміш швидкозсувні продукти(яйця, фрукти тощо).

Список можливих проблем:

№.	Проблема	Можлива причина	Спосіб рішення
1	Дим, що виходить із вентиляційного отвір під час процесу випікання	Сторонній предмет на нагрівальному елементі. Якщо дим з'являється під час першого використання, можливо, на поверхні нагрівального елемента залишилося заводське змащення.	Вимкніть прилад, акуратно відкрийте кришку. Очистіть нагрівальний елемент сухою чистою тканиною. Обережно, не обпечіться!
2	Нижня скоринка хліба занадто товста	Хліб перетримали в приладі в режимі автоматичної підтримки температури – він втратив занадто багато рідини.	Відразу після готування виймайте готовий хліб із приладу.
3	Складно вийняти хліб з форми	Лопать для замішування тіста прилипла до стрижня усередині лотка.	Вийміть хліб з форми, залийте її гарячою водою (лопять повинні бути повністю занурена у воду). Залиште на 10 хвилин. Потім – очистіть форму. На майбутнє – краще змазуйте лопать й форму маслом.
4	Погано перемішані компоненти, хліб невдалий	Невідповідна програма готування.	Оберіть іншу програму.
		Під час приготування кілька разів відкривали кришку. Хліб висохнув, немає підсмаженої скоринки.	Не відкривайте кришку під час підйому тіста.
		Опір при замішуванні був занадто великим, лопать для замішування не могла нормально перемішувати компоненти.	Вийміть хліб з лотка, перевірте роботу лопаті в режимі замішування без тіста. Якщо режим замішування не працює, зверніться до сервісного центру.

5	На дисплеї з'являються символи «H:HH» після натискання кнопки СТАРТ/СТОП	Температура в приладі занадто висока для готування хліба.	Натисніть кнопку СТАРТ/СТОП, вимкніть прилад. Відкрийте кришку, вийміть лоток для хліба, дайте приладу охолонути.
6	Чути звук працюючого мотора, але тісто не перемішується	Неправильна установка лотка або занадто багато тіста.	Перевірте правильність установки лотка, точність дотримання рецепта – черговість і кількість інгредієнтів.
7	Буханець занадто великий і торкається кришки	Надлишок дріжджів або борошна. Також, можливо, що температура навколишнього середовища занадто висока.	Перевірте точність дотримання рецепта - черговість і кількість інгредієнтів, температуру навколишнього середовища. При наступному приготуванні зменште кількість дріжджів або борошна.
8	Буханець занадто малий або хліб не піднімається	Відсутність, недостатня кількість або погана якість дріжджів – немає взаємодії з водою. Можливо, дріжджі змішалися із сіллю, або температура води була занадто високою. Також, можливо, температура навколишнього середовища була занадто низкою.	Перевірте кількість і якість дріжджів, правильність додавання інгредієнтів, збільште температуру навколишнього середовища.
9	Тісто, що піднялося, виходить за межі лотка	Надлишок рідин робить тісто м'яким і збільшує й прискорює реакцію дріжджів.	При наступному приготуванні зменште кількість рідини - щільність тіста збільшиться.
10	Хліб усередині погано вимішаний і не пропечений	Поганий помел борошна, тому тісто погано піднялося.	Використовуйте більш якісне борошно або додайте розпушувач.
		Занадто висока температура дріжджів або занадто швидка реакція дріжджів або дріжджі зіпсовані.	Використовуйте дріжджі кімнатної температури або перевірте дріжджі (див. розділ «Корисні поради»).
		Надлишок води зробив тісто занадто м'яким і рідким.	Зменште кількість води в рецепті з урахуванням здатності інгредієнтів до поглинання води.
11	Хліб занадто щільний і важкий	Надлишок борошна, недолік води.	Зменште кількість борошна або збільште кількість води.
		Надлишок фруктових добавок або цільнозернового борошна.	Зменште кількість додаткових інгредієнтів або збільште кількість дріжджів.
12	Усередині буханця порожнеча	Надлишок води, дріжджів або відсутність солі.	Зменште кількість води або дріжджів, перевірте кількість солі.
		Занадто висока температура води.	Перевірте температуру води.
13	Поверхня хліба покрита борошном/нальотом	Наявність клейких або глютенівмісних компонентів у тісті (банани, масло тощо).	Не додавайте занадто клейкі або глютенівмісні компоненти.
		Погано перемішане тісто або мало води.	Перевірте кількість води й працездатність хлібопічки.
14	При готуванні по програмі КЕКС верхня скоринка буханця занадто товста й темна	Можлива невірна кількість або заміна інгредієнтів, надлишок цукру.	Припиніть дію робочої програми клавішею СТАРТ/СТОП за 5-10 хвилин до закінчення заданого часу. Потримайте готовий хліб протягом 20 хвилин під закритою кришкою.
15	Надлишок або недолік рідини в готовій страві	Неточне дотримання рецепта.	Точно дотримуйтесь рецептури.
		Різні сорти продуктів, зазначених у рецепті, мають різну здатність до водопоглинення.	Змініть кількість води відповідно до здатності інгредієнтів до водопоглинення.

16
17
18
19
20
21

В
Пр
Д
тому
1. Ос
Інгр
Вода
Росли
Сіль
Цуко
Боро
Сухі д
2. Уль
Інгр
Тепла
Яйця
Росли
Сіль
Цуко
Боро
Сухі д

16	Під час приготування рідина виходить із отвору для пари	Занадто багато рідини.	Зменште кількість рідини.
		Занадто великий об'єм продуктів.	Не перевищуйте позначку «8» на внутрішній поверхні лотка для гарячих страв.
		Відсутня заглушка на клапані для відводу пари.	Після завершення роботи й чищення приладу перевірте наявність всіх деталей і правильність їхньої установки.
17	Під час приготування рідина переливається через край лотка	Відсутнє фіксуюче кільце на кришці приладу.	Після завершення роботи й очищення приладу перевірте наявність всіх деталей і правильність їхньої установки.
18	Страва приготована нерівномірно – у нижній частині лотка щільний шар напівготових продуктів	Погане перемішування вихідних інгредієнтів.	Ретельно перемішайте продукти перед початком роботи програми, якщо це зазначено в рецепті.
19	Страва сира, потрібно більше часу для приготування, ніж очікувалося	Сторонній предмет на нагрівальному елементі.	Регулярно перевіряйте й очищайте нагрівальний елемент. Переконайтеся у відсутності на ньому сторонніх предметів до початку готування.
20	Йогурт не заквашується й має неприємний запах	Недостатня кількість активних лактобактерій у йогурті або неякісний йогурт.	Використовуйте тільки свіжі і якісні вихідні продукти.
		Погано стерилізований лоток або кришка лотка.	Обов'язково ретельно стерилізуйте лоток і кришку перед приготуванням йогурту.
21	Індикація на дисплеї EE1 або EE0	Несправни керівні датчики	Зверніться до сервісного центру

Популярні рецепти

Випічка

При додаванні інгредієнтів строго дотримуйтесь черговості рецепта.

Для досягнення найкращого результату випічки додавайте в борошно розпушувач, тому що в різних регіонах використовується борошно різної якості.

1. Основний хліб

Інгредієнти	700 г	900 г
Вода	270 мл	350 мл
Рослинна олія	3 ст. л.	4 ст. л.
Сіль	1 ½ ч. л.	2 ч. л.
Цукор	2 ½ ст. л.	3 ст. л.
Борошно	3 чашки	4 чашки
Сухі дріжджі	1 ч. л.	1 ½ ч. л.

2. Ультрашвидкий хліб

Інгредієнти	700 г	900 г
Тепла вода (45-50 градусів)	250 мол	330 мол
Яйця	1	1
Рослинна олія	3 ст. л.	4 ст. л.
Сіль	1 ½ ч. л.	2 ч. л.
Цукор	1 ½ ст. л.	2 ст. л.
Борошно для хліба	3 чашки	4 чашки
Сухі дріжджі	3 ч. л.	4 ч. л.

3. Цільнозерновий хліб

Інгредієнти	700 г	900 г
Вода	270 мл	360 мл
Мелені висівки	1 чашка	1 ½ чашки
Рослинна олія	2 ½ ст. л.	3 ст. л.
Сіль	1 ½ ч. л.	2 ч. л.
Коричневий мелений цукор	4 ст. л.	5 ст. л.
Нежирне сухе молоко	3 ст. л.	4 ст. л.
Борошно для хліба	2 чашки	2 ½ чашки
Сухі дріжджі	2 ч. л.	2 ½ ч. л.

4. Дріжджове тісто

Інгредієнти	
Вода	270 мл
Борошно	4 чашки
Сухі дріжджі	2 ч. л.

Увага: рецепт застосовуємо для дріжджового та змішаного типів тіста.

5. Солодкий хліб

Інгредієнти	700 г	900 г
Вода	262 мл	350 мл
Нежирне сухе молоко	1 ст. л.	1 ½ ст. л.
Рослинна олія	3 ст. л.	4 ст. л.
Сіль	0.8 ст. л.	1 ст. л.
Цукор	0.4 чашки	5 чашки
Борошно	3 чашки	4 чашки
Сухі дріжджі	0.8 ст. л.	1 ст. л.

*Увага: вода або молочний порошок можуть бути замінені свіжим молоком.
Кількість молока дорівнює кількості води.*

6. Французький хліб

Інгредієнти	700 г	900 г
Вода	247 мл	330 мл
Рослинна олія	3 ст. л.	4 ст. л.
Лимонний сік	1.1 ст. л.	1.5 ст. л.
Сіль	1.5 ч. л.	2 ч. л.
Цукор	2.3 ст. л.	3 ст. л.
Борошно для хліба	3 чашки	4 чашки
Сухі дріжджі	1 ч. л.	1.5 ч. л.

7. Хліб з родзинками

Інгредієнти	700 г	900 г
Вода + 1 яйце	240 мл	320 мл
Мед	1 ст. л.	1 S ст. л.
Молочний порошок	½ чашки	2/3 чашки
Сіль	0.8 ч. л.	1 ч. л.
Цукор	0.3 чашки	1/3 чашки
Борошно	2 + 2/3 чашки	3 + 2/3 чашки
Сухі дріжджі	0.8 ч. л.	1 ч. л.
Вершкове масло	2 ½ ч. л.	3 ч. л.
Родзинки	0.3 чашки	5 чашки

Програма, що рекомендується: СОЛОДКИЙ

Увага: покладіть родзинки у лоток після звукового сигналу додавання додаткових інгредієнтів.

8. Банановий хліб

Інгредієнти	700 г	900 г
Вода + 1 яйце	200 мл	270 мл
Мед	1 ст. л.	1 ½ ст. л.
Молочний порошок	0.4 чашки	5 чашки
Сіль	0.8 ч. л.	1 ч. л.
Цукор	0.3 чашки	1/3 чашки
Борошно для хліба	2 + 2/3 чашки	3 + 2/3 чашки
Сухі дріжджі	0.8 ч. л.	1 ч. л.
Здрібнений банан	½ банана	¾ банана
Масло	2 + ½ ч. л.	3 ч. л.

Програма, що рекомендується: СОЛОДКИЙ

9. Хліб з горіхами

Інгредієнти	700 г	900 г
Вода + 1 яйце	255 мл	340 мл
Молочний порошок	3 ст. л.	4 ст. л.
Вершкове масло	3 ст. л.	4 ст. л.
Сіль	1 ч. л.	1.3 ч. л.
Цукор	2.5 ст. л.	3 ст. л.
Борошно для хліба	3 чашки	4 чашки
Сухі дріжджі	1.5 ч. л.	2 ч. л.
Горіхи	0.3 чашки	1/3 чашки

Програма, що рекомендується: ОСНОВНИЙ

Увага: використовуйте горіхи невеликого розміру (наприклад, кедрові). Великі горіхи необхідно подрібнити на шматочки невеликого розміру.

10. Медовий пиріг

Яйця	4
Коричневий мелений цукор	160г
Сіль	2/3 ч. л.
Мед	2.5 ст. л.
Молоко	2.5 ст. л.
Борошно з розпушувачем (готова суміш для кексу)	150г
Рослинна олія	4 ст.л.

Спосіб приготування:

- ▶ збити яйця в піну з додаванням солі й цукру.
- ▶ додати мед, рослинну олію та продовжувати збивати.
- ▶ додати суміш для кексу й рівномірно перемішати вручну.
- ▶ додати молоко й знову перемішати вручну.
- ▶ перекласти суміш у лоток для хліба, змазаний маслом.
- ▶ програма, що рекомендується для випічки - КЕКС.

11. Джем з полуниці

Інгредієнти	
Здрібнена у блендері полуниця без плодоніжок	3 чашки
Цукор	1.25 чашки
Лимонний сік	3 ст. л.

Увага: Ви можете використовувати для приготування джему інші свіжі ягоди або фрукти із щільною й соковитою м'якоттю (наприклад, абрикоси, персики). Більше кислі ягоди не вимагають додавання лимонного соку (наприклад, сливи). Якщо Ви хочете одержати продукт більшої щільності типу конфітюру, додайте трохи крохмалю (приблизно, 1/8 мірної чашки на три чашки ягід).

Гарячі страви

1. Плов по – сирійськи

Інгредієнти

Баранина (лопатка або грудинка)	300 г
Рис для плову	2 мірні чашки
Жир баранячий	2 ст.л.
Ріпчаста цибуля	1 цибулина
Вода	2 мірні чашки
Томатна паста	1 ст.л.
Зелень петрушки (або будь-яка інша)	1 пучок
Борошно	1 ч.л.
Мелена кориця	1/8 ч.л.
Сіль	1 ½ ч.л.
Червоний солодкий мелений перець	1/8 ч.л.

Спосіб готування:

- ▶ обсмажити на баранячому жирі дрібно нарізану ріпчасту цибулю, посипати його борошном, приправити сіллю й перцем.
- ▶ порізати баранину на порціонні шматки й відбити.
- ▶ покласти в лоток баранину, обсмажену ріпчасту цибулю, додати томатну пасту, зв'язану в пучок помиту зелень, мелену корицю, червоний солодкий мелений перець.
- ▶ всипати промитий рис.
- ▶ влити воду.
- ▶ під час приготування через 20 хвилин обережно відкрити кришку й акуратно перемішати всі інгредієнти. Потім закрити кришку.
- ▶ по закінченні приготування вийміть пучок зелені з плову.
- ▶ рекомендована програма - РИС/ПЛОВ.

2. Рис по-іспанськи

Інгредієнти

Довгий рис	240 г
Дрібно нарізана ріпчаста цибуля	120 г
Дрібно нарізаний зелений перець	1 шт.
Масло або маргарин	2 ст.л.
Свіжі помідори	450 г
Сіль	1 ½ ч.л.
Чорний мелений перець	1/8 ч.л.
Вода	2 мірної чашки

Спосіб приготування:

- ▶ обсмажити на маслі нарізану ріпчасту цибулю і зелений перець до золотавого кольору.
- ▶ обдати окропом помідори, зняти з них шкірку, дрібно порізати.
- ▶ покласти в лоток для приготування рис, дрібно нарізані помідори, сіль, чорний мелений перець.
- ▶ додати в лоток з рисом обсмажену цибулю і зелений перець.
- ▶ влити воду.
- ▶ під час готування через 20 хвилин обережно відкрити кришку й перемішати всі інгредієнти. Потім закрити кришку.
- ▶ рекомендована програма - РИС/ПЛОВ.

3. Тушковані овочі

Інгредієнти

Картопля	2 шт (близько 100г)
Молоді кабачки з ніжною шкіркою	1 кабачок (близько 100г)
Ріпчаста цибуля	1 шт.
Помідори	3 шт. (близько 200г)
Консервовані зерна кукурудзи	½ банки
Солодкий болгарський перець	1 штука

Часник	3 зубчики
Рослинна олія	3 ст.л.
Сіль	¼ ч.л.
Чорний мелений перець	1/8 ч.л.
Свіжа зелень селери	на смак
Вода	½ мірної чашки
Сметана	½ мірної чашки

Спосіб приготування:

- ▶ очистити й нарізати півкільцями ріпчасту цибулю.
- ▶ обдати окропом помідори, зняти з них шкірку, нарізати часточками.
- ▶ покласти шарами в лоток для приготування очищені й порізані шматочками картоплю, кабачки, ріпчасту цибулю, болгарський перець, помідори.
- ▶ додати консервовану кукурудзу, попередньо зливши воду з банки.
- ▶ викласти в лоток кабачки.
- ▶ покласти на кабачки помідори.
- ▶ розтерти з перцем і сіллю розчавлений часник, викласти на овочі.
- ▶ посипати порізаною зеленню селери.
- ▶ побризкати рослинною олією.
- ▶ рекомендована програма - ШВИДКИЙ.
- ▶ перед подачею на стіл полити сметаною.

Увага: після закінчення роботи програми ШВИДКИЙ за умовчанням увімкнеться режим збереження тепла. Для цього рецепта дуже важливо не перетримати овочі - відразу після закінчення роботи програми натисніть кнопку СТАРТ/СТОП для вимикання приладу.

4. Айнтопф із квашеної капусти (традиційний густий німецький суп)

Інгредієнти

Свинина (шийка)	250г
Рослинна олія	3 ст.л.
Цибуля ріпчаста	2 цибулини
Часник	на смак (2-3 часточки)
Томатна паста	1 ст.л.
Квашена капуста	250 г
Картопля	2 шт. (близько 100г)
М'ясний бульйон або вода + бульйонний кубик	4 мірні чашки
Кмин	1/8 ч.л.
Сіль	½ ч.л.
Вершкове масло	2 ст.л.
Чорний мелений перець	1/8 ч.л.
Свіжа зелень петрушки й селери	на смак
Сметана	½ мірної чашки

Увага: якщо Ви використовуєте бульйонний кубик, не додавайте сіль.

Спосіб приготування:

- ▶ очистити й нарізати півкільцями ріпчасту цибулю.
- ▶ порізати картоплю на часточки.
- ▶ нарізати свинину невеликими кубиками.
- ▶ обсмажити цибулю на маслі, додати свинину, здрібнений часник і томатну пасту.
- ▶ покласти в лоток обсмажену свинину з цибулею і часником.
- ▶ додати картоплю й квашену капусту.
- ▶ влити бульйон або додати воду й бульйонний кубик.
- ▶ додати кмин, сіль, мелений перець.
- ▶ рекомендована програма - СУП/РАГУ.

5. Рагу з курчати

Інгредієнти

Курча (очищене та випотрошене, без голови)	1 (близько 300г)
Картопля	3 шт. (близько 150г)
Морква	2 шт. (близько 100г)
Цвітна капуста	1 невеликий качан (близько 200г)
Помідори	3 шт (близько 150г)
Вершкове масло	2 ст.л.
Сіль	½ ч.л.
Чорний мелений перець	1/8 ч.л.
Свіжа зелень петрушки	на смак
Вода	1 ½ мірні чашки
Сметана	½ мірної чашки

Спосіб приготування:

- ▶ добре промивте курча розрубати на шматочки середнього розміру (приблизно на 6 частин).
- ▶ скласти шматки курчати в лоток для приготування, перекладаючи їх дрібно порізаними морквою, картоплею, розібраною на суцвіття цвітною капустою, порізаними помідорами, рубленою зеленню петрушки.
- ▶ додати вершкове масло, посолити, поперчити.
- ▶ влити воду.
- ▶ рекомендована програма - СУП/РАГУ.

6. Квасоля, тушкована з м'ясом

Інгредієнти

Масло	1 ст.л.
Ріпчаста цибуля	1 цибулина
Часник	1 зубчик
Гуляш	500 г
Гострий перець	1 стручок
Томатна паста	2 ст.л.
Темна сушена квасоля	400 г
Сіль	½ ч.л.
Вода	1 ½ мірної чашки

Спосіб приготування:

- ▶ замочити квасолю в холодній воді на 40-50 хвилин.
- ▶ злити воду й промити квасолю.
- ▶ цибулю і часник порубати й обсмажити до золотавого кольору в маслі.
- ▶ покласти в лоток для приготування квасолю, гуляш, стручок гострого перцю.
- ▶ додати в лоток з гуляшем обсмажену цибулю і часник, томатну пасту.
- ▶ залити воду.
- ▶ покласти спеції на смак.
- ▶ рекомендована програма – ПОВІЛЬНИЙ.

7. Каша пшоняна з родзинками

Інгредієнти

Пшоняна крупа	2 мірні чашки
Вода	4 мірні чашки
Сіль	½ ч.л.
Цукор	2 ст.л.
Родзинки без кісточок	5 мірної чашки
Вершкове масло	4 ст.л.

Спосіб приготування:

- ▶ тричі промити крупу під проточною водою й покласти її в лоток для приготування.
- ▶ залити крупу водою.
- ▶ додати в лоток цукор, сіль, масло, попередньо замочені родзинки.
- ▶ ретельно все перемішати.
- ▶ рекомендована програма – РИС/ПЛОВ.

8. Цві

Інгред

Цвітн

Спосіб

▶ оч

▶ вл

▶ вс

▶ вс

▶ вс

Реком



36

і к

3. Га

ви

4. Га

– уп

– ме

– де

рід

пл

не

– уц

▶ не

▶ ви

▶ вм

▶ не

аб

▶ як

по

▶ уц

5. Під

від

8. Цвітня капуста на парі (для моделі MBS-2175)

Інгредієнти

Цвітня капуста 1 невеликий вилок

Спосіб приготування:

- ▶ очистити вилок цвітної капусти, розібрати на невеликі суцвіття, ретельно промити під проточною водою. Викласти в кошик для готування на парі.
- ▶ влити чисту холодну воду в лоток для приготування гарячих страв, трохи перевищивши нижню позначку всередині лотка.
- ▶ вставити в лоток кошик-пароварку.

Рекомендована програма – РИС/ПЛОВ.

РЕМОНТ ТА ВІДНОВЛЕННЯ



Якщо Ваш прилад не працює або працює погано, зверніться до уповноваженого сервісного центру за консультацією або ремонтом.

Умови гарантійного обслуговування

1. Гарантія діє два роки, починаючи з моменту продажу виробу.
2. Гарантія дійсна, якщо правильно заповнено гарантійний талон: є дата продажу, підпис продавця, серійний номер апарату.

Зберігайте протягом всього терміну служби документи, додані до товару під час його продажу (товарний і касові чеки, інструкцію з експлуатації).

3. Гарантія недійсна, якщо змінений, стертий, вилучений або нерозбірливий серійний номер, а також вилучена або ушкоджена заводська пломба.
4. Гарантія не поширюється на:
 - упакування виробу, видаткові матеріали й аксесуари (ножі, насадки тощо);
 - механічні ушкодження й природне зношування виробу;
 - дефекти, викликані перевантаженням, неправильною або недбалою експлуатацією, проникненням рідин, пилу, комах й інших сторонніх предметів усередину виробу, впливом високих температур на пластмасові й інші не термостійкі частини, дією непереборної сили (нешасний випадок, пожежа, повінь, несправність електричної мережі, удар блискавки тощо);
 - ушкодження, викликані:
 - ▶ недотриманням описаних вище правил безпеки й інструкції з експлуатації.
 - ▶ використанням у комерційних цілях (використання, що виходить за рамки особистих побутових потреб).
 - ▶ вмиканням у мережу з напругою, відмінною від зазначеної на приладі.
 - ▶ несанкціонованим ремонтом або заміною частин приладу, здійснених не уповноваженою на це особою або сервісним центром.
 - ▶ якістю води й відкладанням накипу (чищення від накипу не входить у гарантійне обслуговування й повинне виконуватися Вами самостійно).
 - ▶ ушкодженням електричних шнурів.
5. Під дію гарантії не підпадають роботи з налаштування, установки, періодичного обслуговування виробу відповідно до інструкції з експлуатації.

УКРАЇНСЬКА

УТИЛІЗАЦІЯ



Електробуди́вий прилад має бути утилізований з найменшою шкодою для навколишнього середовища та згідно з правилами утилізації відходів у Вашому регіоні.

Для правильної утилізації приладу досить віднести його в місцевий центр переробки вторинної сировини.

Для упаковки вироблених нами приладів використовуються тільки екологічно чисті матеріали. Тому картон і папір можна утилізувати разом з паперовими відходами.

Вреда
хлібо
№: ВЛ



Дата
Умовн
RU XX
XX – р
Осно
Моск
Виро
10 ОБ
Вигот
Гара
Терм

о для
іоні.
робки
чисті

УКРАЇНСЬКА

Bread Maker and Multi-Cooker / Мультиповар:
хлібопічка-мультиварка
№: BM-2170



Bread Maker and Multi-Cooker / Мультиповар:
хлібопічка-мультиварка
№: MBS-2175



Дата виготовлення приладу: див. торговельне маркування на приладі.

Умовні позначення:

RU XX YY ZZZ, де

XX – рік випуску YY – місяць випуску ZZZ- номер партії

Основний імпортер товару Binatone™ у Росії: ЗАТ «Інтеруорлд Продактс». Адреса: 123007, м. Москва, 2-й Хорошевський проїзд, буд. 7, корп. 1.

Виробник: Binatone Industries Ltd, Great Britain, U.K., 10th Floor, 6 Mitre Passage, Greenwich, London, SE 10 0ER (Бінатон Індастріз Лтд, Великобританія).

Виготовлено у КНР для Binatone Industries Ltd, Великобританія.

Гарантійний термін: 2 роки.

Термін придатності: 3 роки від дня купівлі.

BM -2170, MBS-2175 Мультиаспазшы: Нан пісіруші – мультипісіргіш

Арналуы: құрал нан және нан-тоқаш бұйымдарын пісіруге, йогурт, бірінші және екінші тағамдарды үй жағдайында автоматты режимде дайындауға арналған.

Негізгі тұтынушылық қасиеттері және сипаттамалары:

Қуат көзінің кернеуі: 220-240В, 50 Гц.

Тұтынылатын қуат: 1260 Вт.

Дайындаудың автоматты бағдарламаларының саны: 16.

Өнім қолданыстағы техникалық регламентке сәйкес сертифицикатталған.

Өндіруші өз қалауымен және қосымша хабарламаларсыз жиынтықты, сыртқы түрін, өндіріс елін және модельдердің техникалық сипаттамаларын өзгерте алады.

ҚАУІПСІЗ ПАЙДАЛАНУ ЕРЕЖЕЛЕРІ ЖӘНЕ ШАРТТАРЫ



Қауіпсіздік шаралары

- ▶ Электр тогын түсуді болдырмас үшін **құралды, ашаны немесе электрлі бауды суға немесе басқа сұйықтықтарға батырмаңыз**. Құралды ол суға немесе басқа сұйықтықтарға түсіп кетпейтін орындарға қойыңыз. Құралға су енген кезде, оны тезарада желіден ажыратыңыз. Суға түскен құралды қолданбаңыз. Оны уәкілетті сервис орталықтарына алып барыңыз.
- ▶ Балаларды ересектердің қарауысыз құралды қолдануға жібермеңіз.
- ▶ Құрал физикалық немесе ақыл-ой қабілеттері кем адамдардың қолдануы үшін арналмаған; сонымен қатар құралды алдын ала нұсқаулығымен таныспай қолдануға болмайды.
- ▶ Егер құралдың штепсельді ашасы Сіздің розеткаңыздың конструкциясына сәйкес келмесе, мамандардан көмек алыңыз.
- ▶ Әртүрлі жалғағыш тетіктерді қолдану құралдың бұзылуына және кепілдемелік міндеттемелердің тоқтатылуына алып келеді.
- ▶ Желіге қосылған құралды қараусыз қалдырмаңыз.
- ▶ Құралды бір орыннан екінші орынға ауыстырар кезінде және тазалау және сақтау алдында оны желіден ажыратыңыз.
- ▶ Құралды желіден ажырату кезінде баудан ешқашан тартпаңыз; штепсельді ашаны ұстап, оны розеткадан суырыңыз.
- ▶ Бауды немесе құралдың өзін ыстық бетке тигізбеңіз.
- ▶ Құралды және бауды бауға ешкім шалынып, құралды құлатпайтындай түрде қойыңыз.
- ▶ Электр бауы немесе штепсельді ашасы зақымдалған құралды қолданбаңыз. Құралды өздігімен жөндеуге тырыспаңыз. Электр бауын және штепсельді ашаны ауыстыруды тек уәкілетті сервис орталығы ғана атқаруы тиіс.
- ▶ Құралды ешқашан өз бетінше бөлшектемеңіз; дұрыс емес жинау құралды келесі қолданған кезде электр тогына түсуге алып келуі мүмкін.
- ▶ Жарамсыздықты анықтаған кезде уәкілетті сервис орталығына хабарласу қажет.
- ▶ Бұл құрал үй жағдайында ғана қолдануға арналған және коммерциялық және өндірістік қолдануға арналмаған.
- ▶ Нұсқаулықтың барлық талаптарын орындаңыз.
- ▶ Механикалық зақымданулары (майысулар, жарықтар және т.с.с.) бар құралдарды қолданбаңыз, оның жұмыс істеу қабілетін жақын уәкілетті сервис орталығында тексертіңіз.
- ▶ Құралды тасымалдау қажет болған жағдайда функционалды қасиеттердің тұтастығын сақтау үшін абай болыңыз.



Арнайы қауіпсіздік шаралары

- ▶ Құралмен жұмыс жасаған кезде жиынтық құрамына кірмейтін немесе өндірушімен ұсынылмаған жабдықтарды қолданбаңыз.
- ▶ Құралды жылу изоляциялаушы бетте немесе тура күн сәулелері түсетін орында қолданбаңыз.

- ▶ Еркін жылу алмасуға кедергі болмаңыз, құралды орнамалмен немесе басқа да материалдармен жаппаңыз.
- ▶ Ешқашан құралды дайындау үшін арналған жайма ішіне дайындауға қажет ингредиенттерсіз қолданбаңыз.
- ▶ Нұсқаулықта көрсетілген жағдайлардан басқа кезде құралдың жұмыс жасау процесі кезінде қақпақты ашпаңыз. Құралды қайтадан қолданар алдында, сондай-ақ жайманы немесе илеуге арналған қалақты орнатқан кезде ол салқындағанша күте тұрыңыз.
- ▶ Құралдың жұмысы кезінде оның қозғалмалы және ыстық бөліктерін ұстамаңыз.
- ▶ Нанды алу үшін нанға арналған жайманың жоғарғы бөлігінен немесе жиектерінен ұрмаңыз, себебі бұл құралды зақымдауы мүмкін.
- ▶ Құралды мақсатынан бөлек басқа мақсаттар үшін қолданбаңыз.
- ▶ Құралды аулада қолданбаңыз.
- ▶ Жайманың бетіне арнайы әзірленген күюге қарсы арнайы жабын жағылған. Жайма жабынын және араластырғыш пышақтарды зақымданулардан, сызаттардан және майыстырулардан қорғаңыз.
- ▶ Қоршаған орта температурасының оптималды диапазоны: 15 – 25 °С. Осыдан жоғары температурада пісірілетін нан қышқыл, ал осыдан төмен температурада қамыр көтерілмеуі мүмкін.

ҚҰРАЛ ДЕТАЛДАРЫНЫҢ СИПАТТАМАСЫ

А сурет:

1. Корпус
2. Қақпақ
3. Маңдай терезе
4. Бақылау тақтасы (**В сурет**)
5. Қақпақты бекіткіш-батырма
6. Ішкі қақпақ
7. Нанға арналған жайма
8. Ыстық тағамдарға арналған жайма
9. Илеуге арналған қалақ
10. Қақпақтың тығыздағыш сақинасы
11. Өлшеуіш стакан (2 дана, үлкен – пісіруге арналған, кішкентай – ыстық тағамдарға арналған)
12. Өлшеуіш қасық
13. Қасықтар жинағы
14. Қасықтарға арналған ұстағыш
15. Себет-буда пісіргіш (MBS-2175 моделі үшін)
16. Дайын бөлкеден қалақтарды (**9**) алуға арналған ілгек
17. Қалақты наннан шығаратын ілгек



Бақылау тақтасы (В сурет):

ФУНКЦИЯ	Дайындау режимін таңдау
МЕНЮ (МӘЗІР)	Бағдарламаны таңдау
РАЗМЕР ХЛЕБА (НАН ӨЛШЕМІ)	Бөлке өлшемін таңдау
ТЕМПЕРАТУРА	Қабықша түсін /дайындау температурасын таңдау
ОТЛОЖИТЬ СТАРТ (БАСТАУДЫ КЕЙІНГЕ ҚАЛДЫРУ)	Бастауды кейінге қалдыру функциясы
ЧАСЫ и МИНУТЫ (САФАТТАР ЖӘНЕ МИНУТТАР)	Бастауды кейінге қалдыру функциясы үшін уақытты қою
СТАРТ/СТОП	Бағдарламаны қосу /тоқтату
СОХРАНИТЬ ТЕПЛО (ЖЫЛУДЫ САҚТАУ/ ҚЫЗДЫРУ)	Температураны ұстау функциясы

ҚОЛДАНАР АЛДЫНДА



- ▶ Құралдың жағдайын, сондай-ақ барлық бөліктері мен деталдарының бар екендігін тексеріңіз.
- ▶ «**ТЕХНИКАЛЫҚ ҚЫЗМЕТ КӨРСЕТУ**» бөліміне сәйкес құралдың барлық бөліктерін жуыңыз.
- ▶ Аспапты қосыңыз, оны нан дайындауға арналған бос тартпаға орнатыңыз. Оны 10 минут бойы қыздырыңыз, ол үшін №11 бағдарламаны қолданыңыз, температура мәні ОРТАША, содан соң сөндіріңіз (1.1-тармақты, «Нан дайындау» қараңыз). Салқындатқаннан кейін құралды тағы бір рет жуыңыз.

ПАЙДАЛАНУ БОЙЫНША НҰСҚАУЛЫҚ



Нанды, йогуртты, джемді дайындау.

Нанды дайындау

1. Құралды желіге қосыңыз. BM-2170 моделі үшін: бу шығарғыш клапанның (11) ішкі тығынын суырып алыңыз (**С суретті қараңыз**).
2. **ФУНКЦИЯ** батырмасының көмегімен **НАН ПІСІРУ** режимін таңдаңыз.
3. Таңдалған рецептура бойынша нан дайындауға арналған жаймаға өнімдерді салыңыз.

Осының алдында:

- қамыр илеуге арналған қалақты (9) жайма ішіндегі өзекке орнатыңыз.
- ингредиенттерді жаймаға (7) салыңыз. Талап етілетін өнімнің тура мөлшерін салу үшін үлкен өлшеуіш стаканды (12) және өлшеуіш қасықты (13) қолданыңыз.
- жайманы керткітерге тірелгенше сағат тілімен бұрап бекітіп, құралға орналастырыңыз.

Ескерту: *рецепті орындаңыз және ингредиенттерді рецепте көрсетілген ретпен қосыңыз. Әдетте, сұйықтықты жаймаға бірінші салады, содан кейін қант, тұз және ұн қосылады. Ашытқы және қопсытқыштар сұйықтықпен және тұзбен жанаспауы үшін ең соңында салынады: ұнда кішкене шұңқыр жасаңыз да, ашытқы мен қопсытқышты соған салыңыз.*

Назар аударыңыз! *Егер қамыр тығыз болса, немесе сіз дәнді дақылдарды немесе кебекті ұнды қолдансаңыз, ең жақсы нәтиже алу үшін толтырудың стандартты тәртібін өзгертіңіз – бірінші құрғақтарды ашықты мен ұнды, содан кейін барлық ингредиенттерді кері тәртіпте салыңыз.*

Назар аударыңыз! *Рецепте көрсетілген өнімдердің мөлшерін асырмаңыз – құрылғының мүмкін болатын бұзылуына алып келуі мүмкін.*

Назар аударыңыз! *Қоршаған орта температурасы*

Назар аударыңыз! *УЛЬТРА-ЖЫЛДАМ бағдарламасында ең жақсы нәтижеге қол жеткізу үшін қажет болған кезде дайындап болғаннан кейін ПІСІРУ (№11) бағдарламасын қосымша қолданыңыз.*

4. **МӘЗІР** батырмасының көмегімен №1-кестеге сәйкес қажетті дайындау бағдарламасын таңдаңыз. Индикаторда бағдарлама нөмірі және дайындау уақыты кескінделеді.
5. **НАН ӨЛШЕМІ** көмегімен рецептураға сәйкес қажетті өлшемді таңдаңыз: 750г немесе 900 г (тек № 1-5 бағдарламалары үшін ғана).
6. **ТЕМПЕРАТУРА** батырмасының көмегімен пісіретін нан қабықшасының түсін анықтайтын үш мәннің бірін таңдаңыз (№8-10 бағдарламалардан басқа): **НИЗКИЙ, СРЕДНИЙ, ВЫСОКИЙ (ТӨМЕН, ОРТАША, ЖОҒАРЫ)**. Әдепкі қалпы бойынша **ОРТАША** режимі қойылған.

Ескертпе: Қабығы қытырлаған нан пісіру үшін **ЖОҒАРЫ** температуралық режимін қолдануды ұсынамыз.

7. **СТАРТ/СТОП** батырмасын басыңыз. Дайындау процесі басталады, индикатор дайындауды аяқтағанға дейінгі қалған уақытты көрсететін болады.

Қажет болған жағдайда сіз «**Бастауды кейінге қалдыру**» функциясының көмегімен дайындауды бастау уақытын кейінге қалдыра аласыз (№5-10, 12 бағдарламалардан басқа).

Бұл үшін:

СТАРТ/СТОП батырмасын басар алдында **БАСТАУДЫ КЕЙІНГЕ ҚАЛДЫРУ** батырмасын басыңыз. Дыбыстық сигнал естіледі және кейінге қалдыру ағымдағы қою жылтылдайды.

Сіз **САҒАТ** және **МИНУТ** батырмаларының көмегімен кейінге қалдырудың қажетті уақытын қоя аласыз:

- 0-ден 12 дейінгі аралықта сағатты қою үшін **САҒАТ** батырмасын басыңыз. Сізге қажетті уақыт аралығы қойылғанға дейін батырманы ұстап тұрыңыз. Қадам 1 сағатты құрайды.
- 0-ден 59 дейінгі аралықта минутты қою үшін **МИНУТ** батырмасын басыңыз. Сізге қажетті уақыт аралығы қойылғанға дейін батырманы ұстап тұрыңыз. Қадам 1 минутты құрайды.
- Кейінге қалдырудың қойылған аралығын растау үшін **БАСТАУДЫ КЕЙІНГЕ ҚАЛДЫРУ** батырмасын тағы бір рет басыңыз. Қайтадан дыбыстық сигнал беріледі, сандар жылтылдауы тоқтатады.

Содан кейін бағдарламаны **СТАРТ/СТОП** батырмасымен іске қосыңыз, дисплейде уақытты санау басталады. Таңдалған бағдарлама автоматты түрде жұмыс істеуді бастайды.

Назар аударыңыз! Жіберілген бағдарлама жұмыс істеуін бастаған кезде **СТАРТ/СТОП** батырмасынан басқа кез келген басқа батырмалар оқшауланады. **Жұмыс істеп тұрған бағдарламаны тоқтату және/немесе басқа бағдарламаны таңдау үшін СТАРТ/СТОП батырмасын қайтадан басыңыз және 2-3 секунд бойы ұстап тұрыңыз. Дыбыстық сигнал бағдарламаның сөндірілгенін растайды, дисплейде стандартты орнатулар әдепкі қалпы бойынша шығады - №1 бағдарлама – НЕГІЗГІ.**

Жұмыс процесі кезінде қосымша ингредиенттерді қосу

№№ 1-4 бағдарламаларының жұмыс процесі кезінде 30-40 минуттан кейін сіз қамырға қосымша ингредиенттерді (жаңғақтар, дәндер, цукаттар және т.с.с.) қосуға болатындығын білдіретін ұзақ дыбыстық сигналды естисіз. Қақпақты ашып, егер олар қажет болса, қосыңыз.

Назар аударыңыз: қақпақтың тығыздама сақинасының (10) әрқашан орнату бекітпелерінде орналасуын қадағалаңыз. Егер тығыздама сақина қақпақтан тыс шығып кетсе, оны ақырындап қақпақ контуры бойынша түзетіңіз және бекіткішке орнатыңыз.

Дайындау процесінің аяқталуы

Дайындау аяқталған кезде Сіз 10 дыбыстық сигналды естисіз. Құралды сөндіру үшін **СТАРТ/СТОП** батырмасын басыңыз және 2-3 секунд бойы ұстап тұрыңыз. Осыдан кейін дайындалған тағамды алыңыз.

Назар аударыңыз: егер Сіз жұмыстың соңында **СТАРТ/СТОП** батырмасын баспасаңыз, автоматты түрде температураны ұстау функциясы қосылады.

Жаймадан дайын нанды алу

- ▶ Нанды алу үшін қақпақты (2) ашыңыз және ұстағыштарды қолданып, нанға арналған жайманың (7) тұтқасын берік ұстаңыз. Тартпаны (7) сағат тіліне қарсы бағытта бұрыңыз және оны аспаптан суырып алыңыз.
- ▶ Жайманы (7) таза беттің үстіне төңкеріңіз және нан түскенше абайлап сілкіңіз.
- ▶ Нанды құрғақ салқын жерге қойыңыз және шамамен 20 минут бойы салқындатыңыз.

Назар аударыңыз: нанға арналған жайма және нан өте ыстық болуы мүмкін.

Абай болыңыз және ұстағыштарды қолданыңыз. Пісірілген нанды кесу алдында арнайы ілгектің көмегімен нанның ішінде қалған қамыр илеуге арналған қалақты (9) суырып алыңыз. Қалақты ешқашан қолмен алуға тырыспаңыз.

► Егер құралды қолдану аяқталса, оны желіден ажыратыңыз.

Йогуртты және джемді дайындау

Йогуртты дайындау

1. Нан пісіруге арналған жайманың (7) ішін және сыртын жақсылап тазартыңыз, қайнап тұрған суда зарарсыздандырыңыз. Қайнақ суда зарарсыздандырылған жайманың бетін жұмсақ матамен сүртіңіз. Сонымен қатар құрал қақпағының (6) ішкі жағын зарарсыздандырыңыз.

Назар аударыңыз: бастапқы ингредиенттер жоғары сапалы болулары тиіс: белсенді лактобактерия қосылған йогурт (100 мл-ге бактериялар мөлшері 100 млн кем емес), жаңа немесе зарарсыздандырылған сүт, шоколад немесе шәрбаттар.

2. Сүтті және йогуртты нан пісіруге арналған жаймаға (7) 10:1 қатынасында құйыңыз. Біртегіс етіп араластырыңыз, қақпағын (6) жабыңыз.

Назар аударыңыз: қақпақты тек **ЙОГУРТ** бағдарламасында ғана қолдану қажет.

3. **ФУНКЦИЯ** батырмасының көмегімен **ПІСІРУ** дайындау режимін таңдаңыз.
4. **МӘЗІР** батырмасының көмегімен қажетті №12 **ЙОГУРТ** бағдарламасын таңдаңыз. Әдепкі қалпы бойынша орташа температурада 4 сағат дайындау үшін стандартты уақытша режим қойылған. Оптималды нәтиже алу үшін МИНУТ батырмасын басып, осы уақытты 8 сағатқа дейін арттыруыңыз қажет. Бағдарламаның жұмыс істеу уақыты көп болған сайын йогурт қою болады.
5. Сіз сонымен **ТЕМПЕРАТУРА** батырмасын қолдана аласыз – температура жоғары болған сайын йогурт қою болады. Әдепкі қалпы бойынша температура орташа деңгейге қойылған.

Keңес: Сіз температураны арттырып өте қою йогуртты ала аласыз. Бірақ ең сапалы йогурт орташа температурада және **ЙОГУРТ** бағдарламасы 6 сағат жұмыс істеген кезде алынады.

Keңес: қоршаған ортаның 25 °C жоғары температурасы кезінде жұмыс жасау уақытын және пісіру температурасын азайту қажет.

Жұмысты бастау үшін **СТАРТ/СТОП** батырмасын басыңыз. Уақытты кері санау басталады. Бағдарламаны аяқтағаннан кейін йогурт сапасын тексеріңіз. Дайын йогуртты тоңазытқышта немесе қысқа уақыт ішінде қалыпты температурада бөлмеде сақтау қажет.

Джемді дайындау

1. **ФУНКЦИЯ** батырмасының көмегімен **ПІСІРУ** дайындау режимін таңдаңыз
2. **МӘЗІР** батырмасының көмегімен қажетті №10 **ДЖЕМ** бағдарламасын таңдаңыз.
3. Қамыр илеуге арналған қалақты (9) нанға арналған жайманың (7) ішіндегі өзекке орнатыңыз.
4. Нанға арналған жаймаға (7) ұсақталған жемістерді немесе жидектерді салыңыз.
5. **СТАРТ/СТОП** батырмасын басыңыз.

Кесме 1.

Мәзір тармақтары	ПІСІРУ режимінің бағдарламалары	(750/900г) Жұмыс уақыты, сағ	Процестердің сипаттамасы
1	ОСНОВНОЙ (негізгі)	2:53/3:00	Илеу, ашыту, қамырды пісіру.
2	ФРАНЦУЗСКИЙ (Француздық)	3:40/3:50	Илеу, ашыту, ұзақ уақыт бойы пісіру. Нан қытырлаған қабыққа және жеңіл текстураға ие.
3	ЦЕЛЬНОЗЕРНОВОЙ (тұтас дәнді)	3:32/3:40	Илеу, ашыту, тұтас дәнді ұннан нан пісіру. Арттырылған қыздыру уақыты. Кейінге қалдырылған старт функциясы үшін қолданылу ұсынылмайды.

4	СЛАДКИЙ (тәтті)	2:50/2:55	Илеу, қамырды ашыту, тәтті нанды пісіру.
5	УЛЬТРА-БЫСТРЫЙ (Ультра-тез)	0:58/1:15 для VM-2170 1:28/1:38 для MBS-2175	Илеу, ашыту, тездетілген режимде пісіру. Су температурасы 45-50 °С. Нанның НЕПЗП бағдарламасы бойынша пісірілген нанға қарағанда өлшемі кішкене және біршама тығыз құрылымға ие.
6	КЕКС	1:08	Илеу, ашыту, сода немесе қопсытқышты қолданып пісіру.
7	КЕКС АМЕРИКАНСКИЙ (американдық кекс)	1:58	Илеу, ашыту және сода немесе қопсытқышты қолданып пісіру. №6 режимге ұқсас, бірақ майдың мөлшері көп.
8	ТЕСТО (қамыр)	1:30	Илеу және қамырды ашыту, пісірусіз. Режим рулеттер, пицца, бисквиттер және т.с.с. үшін қолданылады.
9	ЗАМЕС (илеу)	0:15	Тек қамырды илеу.
10	ДЖЕМ	1:20	Джем немесе конфитюрді дайындау.
11	ВЫПЕКАНИЕ (пісіру)	1:00	Қамырды илемей және ашытпай, тек пісіру. Егер сіз пісіру уақытын арттырғыңыз келсе, басқа бағдарламаларды аяқтағаннан кейін қолданыла алады.
12	ЙОГУРТ	4:00	Йогуртты дайындау бағдарламасы.

Бірінші және екінші тағамдарды дайындау

- Құралды желіге қосыңыз. VM-2170 моделі үшін: егер Сіз нан пісіру үшін бу шығарғыш клапанның (11) ішкі тығынын суырып алған болсаңыз, оны орнына қойыңыз (С суретті қараңыз).
- ФУНКЦИЯ** батырмасының көмегімен **БАСТЫ** режимін таңдаңыз.
- Ыстық тағамға арналған жаймаға (8) ингредиенттерді салыңыз. Егер рецепте көрсетілген болса, кішкентай өлшеуіш стаканды (12) және өлшеуіш қасықты (13) қолданыңыз. Рецептті ұстаныңыз және рецептте көрсетілген реттілік бойынша ғана ингредиенттерді қосыңыз.

Назар аударыңыз: Сұйықтық деңгейі «6» белгісінен төмен және «8» белгісінен жоғары болмауы тиіс.

3.1. Өнімдерді буда дайындау (MBS-2175 моделі үшін)

- дайындалған өнімдерді буда пісіруге арналған себетке (16) салыңыз.
 - суық таза суды ыстық тағамдарға арналған жаймаға (8) жайма ішіндегі су деңгейі шкаласындағы 2 белгісінен кішкене жоғары құйыңыз.
 - өнімдер салынған себетті ыстық тағамдарға арналған жаймаға салыңыз.
- Жайманың сыртқы бетіне түскен суды сүртіңіз, жайманы құралға салыңыз. Қыздырылатын пластинамен максималды жанасуды тексеру үшін жайманы бұрыңыз.
 - Құралды жабыңыз. Қақпақтың (2) құрал корпусына (1) тығыз жабылатынын тексеріңіз.
 - 2-кестеге сәйкес дайындау бағдарламасын таңдаңыз. Дисплейде бағдарламаның жұмыс уақыты кескінделеді.
 - СТАРТ/СТОП** батырмасын басыңыз. Дайындау процесі басталады, уақытты есептеу жоғарылау бойынша жүреді.

Ескертпе: Бағдарлама жұмысы аяқталғаннан кейін аспап жылуды сақтау режиміне автоматты түрде ауысады, әдепкі қалпы бойынша дайындау уақыты жоғарылайды. Аспапты сөндіру үшін **СТАРТ/СТОП** түймешігін басыңыз.

Кесме 2.

Мәзір тармақтары	БАСТЫ режимінің бағдарламалары	Жұмыс уақыты, сағ	Процестердің сипаттамасы
1	РИС/ПЛОВ (КУРИШ/ПАЛАУ)	0:40	1) Ұзақ уақыт дайындауды қажет ететін жармаларды, палауды, ботқаларды дайындау. 2) Тағамды буда пісіру (MBS-2175 моделі үшін).

ҚАЗАҚ

2	БЫСТРЫЙ (ТЕЗ)	0:32	Бұқтырылған көкөністерді, кеспені, картопты, жеңіл көкөніс сорпасын, тұздықтарды дайындау.
3	СУП/РАГУ (СОРПА/рагу)	1:00	Қою сорпаларды, сорпа-езбелерді, екінші ыстық тағамдарды (рагу, гуляш) дайындау.
4	МЕДЛЕННЫЙ (БАЯУ)	2:00	Ұзақ уақыт дайындауды талап ететін екінші тағамдарды дайындау (ірі тығыз ет кесектері, қабырғалар, қуырдақ, бұршақ, ішек-қарын).

Назар аударыңыз: құралдың жұмыс істеу барысында қақпақ саңылауынан будың шығуы және конденсаттың жинақталуы мүмкін. Тағамды буда дайындау режимінде (MBS-2175 моделі үшін) конденсат мөлшері біршама артуы мүмкін – қажет болған жағдайда құралды табаққа немесе табанға қойыңыз.

Қосымша мүмкіндіктер

Температураны ұстау функциясы және Жылыту функциясы – ЖЫЛУДЫ САҚТАУ/ ЖЫЛЫТУ батырмасы.

- 1. Температураны ұстау функциясын автоматты түрде қою:**
ПІСІРУ режимінің №№ 1-7 (НЕПЗГІ, ФРАНЦУЗДЫҚ, ТҮТАС ДЭНДІ, ТӨТТІ, УЛЬТРАТЕЗ, КЕКС, АМЕРИКАНДЫҚ КЕКС) бағдарламаларының, **БАСТЫ** режимі бағдарламалары, сонымен қатар **ЖЫЛЫТУ** режимі бағдарламалары аяқталған кезде температураны ұстау функциясы автоматты түрде іске қосылады. Режим аяқталғаннан кейін ұзақ дыбыстық сигнал шығады.
- 2. Температураны ұстау функциясын қолмен орнату:**
Дайындалған тағамды жылы күйінде сақтау қажет болған жағдайда **ЖЫЛУДЫ САҚТАУ/ ЖЫЛЫТУ** батырмасын басыңыз. **ЖЫЛЫТУ** индикаторы жанады.
- 3. ЖЫЛЫТУ функциясы** тек ғана қолмен қосылады, оны тек **БАСТЫ** режимінде ғана қолдануға болады. Жұмыс уақыты реттелмейді және 20 минутты құрайды. **ЖЫЛЫТУ** режимінен кейін құрал автоматты түрде температураны ұстау режиміне ауысады.

Ескерту: осы функцияларды іске қосқаннан кейін Сіз оларды кез келген сәтте **СТАРТ/СТОП** батырмасына басып, 2-3 секунд бойы ұстап тұрып сөндіре аласыз.

Электр қуатын сөндірген кездегі жады функциясы

Егер нан пісіру уақытында электр қуаты сөндірілген болса, жады функциясы таңдалған бағдарламаны 10 минут бойы сақтап қалуды қамтамасыз етеді. Осылай, электр қуаты берілгеннен кейін құрал өз жұмысын бұрын қойылған бағдарламаға сәйкес жалғастырады. Егер электр қуатын сөндіру уақыты 10 минуттан артық болса, онда бағдарламаны қайтадан іске қосу қажет болады. Егер процесс қамыр илеу фазасында тоқтатылған болса, Сіз жай ғана **СТАРТ/СТОП** батырмасын басып, бағдарламаны іске қоса аласыз.

Дисплей индикациясы

1. Нанды пісіру уақытында (**СТАРТ/СТОП** батырмасымен бағдарламаны іске қосқаннан кейін) температура датчигі температураны бақылайды. Егер дисплейде «LLL» жылтылдақ сигналдары және ескертуші дыбыстық сигнал шықса, температура рұқсат етілген шектен төмен. Егер «ННН» символдары пайда болса және дыбыстық сигналы ойнаса, онда температура рұқсат етілген шектен жоғары. Бұл жағдайда **СТАРТ/СТОП** батырмасын басып, құралды сөндіру қажет. Осыдан кейін қақпақты ашыңыз және машинаны 10-20 минут салқындатыңыз.

Назар аударыңыз: №№6,10,11 (**КЕКС, ДЖЕМ, ПІСІРУ**) бағдарламаларында температура бақылау датчигі жұмыс істемейді.

2. **БАСТАУДЫ КЕЙІНГЕ ҚАЛДЫРУ** функциясы жұмыс істеген кезде температураны бақылау датчигі температураны екі рет тексереді – функцияны орнату алдында және пісіруді бастар алдында.

3. Бағдарламаны іске қосар-алдында арнайы келесілердің дұрыстығын тексереді таңдалған тартпаны. Егер тартпа дұрыс орнатылмаған немесе шатастырылған болса, **СТАРТ/СТОП** пернесін басқаннан кейін 10 дыбыстық сигнал беріледі, дисплейде жыпылықтап тұратын ☒ (**ПІСІРУ** режимі үшін) немесе ☒ (**НЕГІЗГІ** режимі үшін) символдары пайда болады.
4. Араластыру процесінің индикациясы – айналмалы символ 🌀.
5. Қамырдың көтерілу және пісу процесінің индикациясы – жылтылдақ символ ☺.
6. **БАСТЫ** режимінде дайындау индикациясы – жылтылдақ символ ☺.
7. Температураны ұстау режимінің индикациясы – қызыл индикатор және жылтылдақ символ ☺.
8. Жылыту режимінің индикациясы – жасыл индикатор және жылтылдақ символ ☺.

ТЕХНИКАЛЫҚ ҚЫЗМЕТ КӨРСЕТУ



1. Құралды тазалау алдында оның сөндірулі және желіден ажыратылғанын тексеріңіз.
2. Құралдың сыртқы бетін дымқыл матамен абайлап сүртіңіз. Жылтыратқыш ысқыштарды және жылтыратқыш құралдарды қолданбаңыз, себебі бұл құралдың тегіс бетін зақымдауы мүмкін. Құрал корпусын және бауды суға және басқа да сұйықтықтарға ешқашан батырмаңыз.
3. Дайындауға арналған (7) және (8) жаймалардың ішін жылтыратқыш емес құралдарды қолданып жуыңыз. Оларды кептіріңіз.
4. Қамырды илеуге арналған қалақты (9) ағын сумен жылтыратқыш емес жуғыш құралдармен жуыңыз, жұмсақ шүберекпен құрғата сүртіңіз.

Ескерту: егер қалақ (9) өзектен алынбаса, қалақтың (7) үстіне жылы суды (50 °C дейін) құйыңыз және 30 минутқа қалдырыңыз. Осыдан кейін қалақты суырып алыңыз, жуыңыз және жұмсақ шүберекпен сүртіңіз.

5. Құралды сақтауға қояр алдында ол толық салқындаған, жуылған және кептірілген, қақпағы жабық екендігін тексеріңіз. Ұсынылатын сақтау температурасы +5 °C-тан + 50 °C дейін.

ПАЙДАЛЫ КЕҢЕСТЕР



Нанды дайындау бойынша пайдалы кеңестер

Төменде келтірілген өнімдердің сипаттамасы Сізге нағыз дәмді және хош иісті нанды дайындауға көмектеседі.

Нанға арналған өнімдер

1. Нанға арналған ұн.

Нанға арналған ұн құрамында желімтек мөлшері жоғары, себебі, ол жоғары иілімді және қамыр көтерілгеннен кейін оның өлшемі мен пішінін ұстау тұруға мүмкіндік береді. Құрамы желімтектен тұратын ұн, әдеттегі ұнға қарағанда үлкен өлшемді және ішкі құрылымы жақсарған нан жасауға мүмкіндік береді.

2. Әдеттегі ұн.

Әдеттегі ұн бидайдың сұрыпталған аралас жұмсақ және қатты сорттарынан жасалған. Бөлше нандарды және бәліштерді тез дайындау үшін қолданылады.

3. Тұтас дәнді ұн.

Тұтас дәнді ұн тартылған бидайдан жасалған және құрамы бидай қауызынан және желімтектен тұрады. Ол әдеттегі ұнға қарағанда ауырырақ және құнарлы. Тұтас дәнді ұннан пісірілген нанның әдетте өлшемі кішкене болады. Нансыз мінсіз дәмін алу үшін көптеген рецепттер тұтас дәнді ұнды және нанға арналған ұнды үйлестіруді ұсынады.

4. Қара бидай ұны.

Қара бидай ұны (дөрекі тартылған) – бұл тұтас дәнді ұнға ұқсас, құрамында талшықтардың жоғары мөлшері бар ұнның бір түрі. Өлшемі үлкен нан алу үшін қамырды қара бидай және нанға арналған ұнның қоспасынан жасау қажет.

5. Бәліштерге арналған ұн.
Бәліштерге арналған ұн жұмсақ сортты бидай ұнынан және құрамында протеин мөлшері аз бидай ұнынан жасалады.
6. Жүгері ұны немесе сұлы ұны.
Жүгері ұны немесе сұлы ұны тиісті дәндерді тарту арқылы алынады. Бұл ұн сорты дөрекі тартылған ұннан нан пісірген кезде хош иісті күшейтетін және текстураны жақсартатын ұн ретінде қосылады.
Ұнның әртүрлі сорттары ұқсас. Шындығында, ашытқымен ашыту процесі немесе ұнның әр түрінің абсорбциялы мүмкіндіктері қамырды илеу және ашыту, сонымен қатар дайын нанды сақтауға әсер етеді. Сіздің дәміңізге сәйкес келетін сортты таңдау және салыстыру үшін Сіз ұнның әртүрлі сорттарын қолдана аласыз.
7. Қант.
Қант – нанға тәттілік пен түс беретін өте маңызды ингредиент. Әдетте ақ қант қолданылады. Күңгірт қантты, қант опасы және қант глазури дәм бойынша қолданылады.
8. Ашытқы
1 ас қасық құрғақ ашытқы = 3/4 ас қасық тез ашытатын ашытқы
2 ас қасық құрғақ ашытқы = 1,5 ас қасық тез ашытатын ашытқы
5 ас қасық құрғақ ашытқы = 3 3/4 ас қасық тез ашытатын ашытқы
Ашытқыны тоңазытқышта сақтау қажет, себебі олар жоғары температура әсерінен бұзылуы мүмкін. Қолданар алдында өнімнің жарамдылық мерзімін қараңыз. Әдетте қамырдың көтерілуі кезіндегі мәселелер ашытқының бұзылуына байланысты. Төменде келтірілген әдіспен сіз ашытқының қолдануға жарамдылығын тексере аласыз.
1/2 шыныаяқ жылы суды (45-50°C) өлшеуіш стаканға құйыңыз.
1 шай қасық ақ қантты шыныаяққа салыңыз, содан кейін суға 2 шай қасық ашытқы салыңыз.
Өлшеуіш стаканды жылы жерге 10 минутқа қойыңыз. Суды араластырмаңыз.
Көбік шыныаяқ жиегіне дейін көтерілуі тиіс, кері жағдайда ашытқы бұзылған.
9. Тұз.
Тұз нан иісін және қабықша түсін жақсартады. Бірақ та тұз қамырдың ашу процесін баяулатады. Ешқашан тұзды көп қолданбаңыз. Егер Сіз тұзды қолданғыңыз келмесе, қолданбаңыз. Тұзсыз нан үлкен болады.
10. Жұмыртқа.
Жұмыртқа нан текстурасын жақсартады, оны құнарландырады, өлшемін үлкейтеді, ерекше хош иіс береді.
11. Май, кілегейлі май және өсімдік майы.
Май нанды жұмсартып және оны сақтау мерзімін ұзартады. Сіз өзіңізге қолайлы нұсқаны таңдап тәжірибе жасап көрсеңіз болады: маргарин, кілегейлі немесе өсімдік майы. Тоңазытқыштан алынған кілегейлі майды қолданар алдында оны еріту немесе ұсақ бөліктерге ұсақтау қажет (басқа өнімдермен араластыруды жеңілдету үшін).
12. Қопсытқыш.
Қопсытқыш негізінен тез дайындау кезінде қамыр көтерілуі үшін қолданылады. Қопсытқыш ұзақ уақытты талап етпейтін қамырда газ бөліну химиялық процесін туғызады, көбіктер түзіледі және нан текстурасы жұмсақ болады.
13. Сода.
Жоғарыда айтылған принциппен бірдей. Соданы қопсытқышпен бірге қолдануға болады.
14. Су.
Су – нан пісірудің негізгі ингредиенті. 20-25°C дейін қыздырылған су нан пісіруге ең жарамды. Суды нанның иісін және қабықша түсін жақсартатын сүтпен немесе судың 2% құрғақ сүтпен қоспасына алмастыруға болады.

Ыстық тағамдарды дайындау бойынша пайдалы кеңестер

Күріш және жармадан тағамдарды (палау, ботқалар) дайындау – КҮРІШ/ПАЛАУ режимі:

Суды қосқан кезде жайманың (8) ішкі бетіндегі белгіге назар аударыңыз: егер Сіз 6 өлшегіш тостаған күріш немесе жарма дайындасаңыз, «6» белгісіне дейін су құйыңыз.

Егер Сіз жұмсақ күріш немесе сұйықтау ботқа алғыңыз келсе, суды көбірек қосыңыз.

Назар аударыңыз: жайманың максималды көлемінен артық құймаңыз – «8» таңбалануы.

Қоршаған орта температурасы шамамен 20 °С болған кезде жармадан тағамдарды дайындау уақыты – шамамен 40 минут. Тез пісіру үшін – шамамен 30 минут. Егер қоршаған орта температурасы төмен болса, дайындау уақыты ұзарады.

ТЕЗ бағдарламасы қысқартылған болып табылады. бағдарламаны аяқтағаннан кейін тағамды араластырыңыз, оны қақпақпен жабыңыз және 5 минутқа қалдырыңыз, себебі, төменгі жағында қатты ингредиенттердің біраз мөлшері қалуы мүмкін.

Сұйық тағамдарды дайындау – СОРПА/РАГУ режимі:

Келесі ережеге сәйкес суды қосыңыз:

Сорпа үшін: жайманы «2» белгісіне дейін толтырып, «8» белгісіне дейін су құйыңыз. Су мөлшерінің бастапқы ингредиенттер мөлшеріне қатынасы 4:1 құрайды.

Бастапқы ингредиенттердің суды жұту қабілетін ескеріп, судың қажетті мөлшерін реттеңіз. Егер Сіз қою тағам алғыңыз келсе, судың мөлшерін азайтыңыз (пропорция 2:1).

Бұқтырылған етті және ұзақ өндеуді талап ететін өнімдерді дайындау – БАЯУ режимі:

Егер Сіз үлкен тығыз ет секектерін, қабырғаларды, бұршақ және ішек-қарын өнімдерін дайындағыңыз келсе, **БАЯУ** режимін қолданыңыз. Үрме бұршақ, ас бұршақ, бұршақты ең жақсысы дайындар алдында 40-50 минутқа суық суға салып қойыңыз. Бұл үшін **БАСТАУДЫ КЕЙІНГЕ ҚАЛДЫРУ** функциясын қолдана аласыз.

Компоненттерді нақты өлшеуді орындау маңыздылығы

Дәмді тағамдарды дайындау және сәтті нан пісіру үшін маңызды сәттердің бірі ингредиенттердің мөлшерін тура сақтау болып табылады. Егер рецептте өлшенген мөлшерлер көрсетілген болса, өлшегіш стаканды және қасықтарды қолданыңыз.

1. Сұйық компоненттерді өлшеу: су, сүт немесе басқа да сұйықтықтарды өлшегіш стаканмен өлшеу қажет. Тексеріңіз – олар көлденең деңгейде және шыныаяқтағы белгіге сәйкес болуы тиіс.

2. Құрғақ ұнтақ тәрізді компоненттерді өлшеу: ингредиенттер еркін түрде салынуы тиіс. Оларды дәл өлшеу үшін көлденең деңгейде тегістеңіз.

Назар аударыңыз: Сіз компоненттерді өлшеген кезде өлшегіш ыдыстар таза және құрғақ болуы тиіс.

3. Компоненттерді қосудың дұрыс реттілігі: сұйық компоненттер, жұмыртқа, тұз, құрғақ сүт және т.с.с. Ұн сұйықтықпен толық жабылмауы тиіс – ашытқы тек құрғақ ұнға ғана салынады. Сонымен қатар ашытқы тұзбен араласпауы тиіс. Қосымша компоненттер (жемістер, жидектер және т.с.с.) қамырды илегеннен кейін және қосымша компоненттерді салуға рұқсат туралы сигнал алынғаннан кейін ғана салынуы тиіс.

Назар аударыңыз: егер қосымша компоненттер өте ерте салынатын болса, онда көп уақыт өтеді және нандағы олардың хош иісі әлсіз болады.

Назар аударыңыз: БАСТАУДЫ КЕЙІНГЕ ҚАЛДЫРУ функциясын қолданған кезде ешқашан қоспаға тез бұзылатын өнімдерді (жұмыртқа, жемістер және т.с.с.) салмаңыз.

Мүмкін болатын мәселелердің тізімі:

№.	Мәселе	Мүмкін болатын себеп	Шешу әдісі
1	Пісіру процесі уақытында желдеткіш саңылаудан шығатын түтін	Қыздырғыш элементте бөгде зат. Егер түтін алғашқы қолдану кезінде пайда болса, онда қыздырғыш элементтің бетінде зауыттық майлау қалған.	Құралды сөндіріңіз, абайлап қақпақты ашыңыз. Қыздырғыш элементті құрғақ таза матамен тазартыңыз. Абайлаңыз, күйіп қалмаңыз!
2	Нанның төменгі қабықшасы тым қалың	Температураны автоматты түрде ұстау режимінде нан артық ұсталынған – ол өте көп сұйықтықты жоғалтты.	Дайындағаннан кейін дайын нанды бірден құралдан алыңыз.
3	Қалыптан нанды суырып алу қиын	Қамыр илеуге арналаған қалақ жайма ішіндегі өзекке жабысып қалды.	Нанды қалыптан алыңыз, оған ыстық су құйыңыз (қалақ суға толығымен батырылуы тиіс). 10 минутқа қалдырыңыз. Содан кейін қалыпты тазалаңыз. Болашақта қалақты және қалыпты маймен майлаңыз.
4	Компоненттер нашар араласады, нан сәтсіз	Дайындаудың сәйкес келмейтін бағдарламасы.	Басқа бағдарламаны таңдаңыз.
		Дайындау уақытында қақпақты бірнеше рет асқан. Нан кеуіп қалған, қызарып піскен қабықшасы жоқ.	Қамыр көтерілген кезде қақпақты ашпаңыз.
		Илеу кезіндегі кедергі өте үлкен болды, илеуге арналған қалақ компоненттерді қалыпты араластыра алмады.	Нанды жаймадан алыңыз, қамырсыз илеу режимінде қалақтың жұмысын тексеріңіз. Егер илеу режимі жұмыс істемесе, сервис орталығына хабарласыңыз.
5	СТАРТ/СТОП батырмасын басқаннан кейін дисплейде «Н:НН» символдары пайда болады	Нанды дайындау үшін құралдағы температура өте жоғары.	СТАРТ/СТОП батырмасын басыңыз, құралды сөндіріңіз. Қақпақты ашыңыз, нанға арналған қалақты суырып алыңыз, құралды салқындатыңыз.
6	Жұмыс істеп тұрған мотордың дыбысы естіледі, бірақ қамыр араласпайды	Қалақ дұрыс емес орнатылған немесе қамыр өте көп.	Қалақтың дұрыс орналасқанын, рецепттің дәлдігін – ингредиенттердің ретін және мөлшерін сақтауды тексеріңіз.
7	Бөлке нан өте үлкен және қақпаққа тиіп тұрады.	Ашытқы немесе ұн артық. Сонымен қатар қоршаған ортаның температурасы өте жоғары болуы мүмкін.	Рецепттің дәлдігін – ингредиенттердің ретін және мөлшерін сақтауды, қоршаған орта температурасын тексеріңіз. Келесі дайындаған кезде ашытқы немесе ұн мөлшерін азайтыңыз.
8	Бөлке нан өте кішкентай немесе нан көтерілмеген.	Ашытқы жоқ, мөлшері жеткіліксіз немесе сапасы нашар – сумен әрекеттеспейді. Мүмкін ашытқыны тұзбен араластырған немесе су температурасы өте жоғары болған. Сонымен қатар қоршаған орта температурасы өте төмен болған.	Ашытқының мөлшерін және сапасын, ингредиенттерді дұрыс қосу ретін тексеріңіз, қоршаған орта температурасын арттырыңыз.
9	Көтерілген нан жайманың жиектерінен шығады.	Сұйықтықтың артық мөлшері қамырды жұмсартады және ашытқы реакциясын арттырады және тездетеді.	Келесі дайындау кезінде сұйықтық мөлшерін азайтыңыз – қамырдың тығыздығы артады.

10	Нан ортасы нашар араласқан және піспеген.	Нашар тартылған ұн, сондықтан қамыр көтерілмеді.	Сапалы ұнды қолданыңыз және қопсытқышты қосыңыз.
		Ашытқы температурасының жоғары болуы, не болмаса ашытқының өте тез реакциясы, не болмаса ашытқы бүлінген.	Бөлме температурасында тұрған ашытқыны ғана қолданыңыз және қолданар алдында ашытқыны тексеріңіз («Пайдалы кеңестер» бөлімін қараңыз).
		Судың артық мөлшері қамырды жұмсартты және сұйық етті.	Ингредиенттердің суды жұту қабілетін ескеріп, рецептте судың мөлшерін азайтыңыз.
11	Нан өте тығыз және ауыр.	Ұн артық, су жеткіліксіз.	Ұнның мөлшерін азайтыңыз немесе судың мөлшерін көбейтіңіз.
		Жемісті қоспалар немесе тұтас дәнді ұн мөлшері артық.	Қосымша ингредиенттердің мөлшерін азайтыңыз немесе ашытқы мөлшерін көбейтіңіз.
12	Бөлке нан ортасы қуыс.	Су, ашытқы мөлшері артық немесе тұз жоқ.	Судың немесе ашытқы мөлшерін азайтыңыз, тұздың мөлшерін тексеріңіз.
		Судың температурасы өте жоғары.	Судың температурасын тексеріңіз.
13	Нанның беті үнмен немесе қақпен жабылған.	Қамырда жабысқақ немесе глютен құрамды компоненттердің болуы (банан, май және т.с.с.).	Жабысқақ немесе глютен құрамды компоненттерді көп қоспаңыз.
		Қамыр нашар араласқан немесе су аз.	Су мөлшерін тексеріңіз және нан пешінің жұмыс істеу қабілетін тексеріңіз.
14	КЕКС бағдарламасы бойынша дайындаған кезде бөлке нанның жоғарғы қабықшасы өте қалың және күңгірт.	Ингредиенттердің дұрыс емес мөлшері немесе ауыстырып алу, қант артық.	Берілген уақыт аяқталғанға дейін 5-10 минут қалғанда СТАРТ/СТОП батырмасымен жұмысшы бағдарламаны тексеріңіз. Дайын нанды жабық қақпақпен 20 минут қоя тұрыңыз.
15	Дайын тағамда сұйықтық артық немесе кем.	Рецептті дұрыс орындамау.	Рецептураны нақты орындаңыз.
		Рецептте көрсетілген өнімдердің әр түрлі сорттарының суды жұту қабілеттері әртүрлі.	Ингредиенттердің суды жұту қабілетін ескеріп, рецептте судың мөлшерін азайтыңыз.
16	Дайындау уақытында сұйықтық буға арналған саңылаудан шығады.	Сұйықтық өте көп.	Сұйықтықтың мөлшерін азайтыңыз.
		Өнімдердің көлемі өте үлкен.	Ыстық тағамдарға арналған жайманың ішкі жағында орналасқан «8» белгісінен асырмаңыз.
		Буды шығаруға арналған клапанда тығыз жоқ.	Жұмысты және құралды тазалауды аяқтағаннан кейін барлық деталдардың орнында және дұрыс орнатылғанын тексеріңіз.
17	Дайындау уақытында сұйықтық жайма жиегінен төгіледі.	Құрал қақпағындағы бекіткіш сақина жоқ немесе ол орнатылатын керткіктерден шығып кетті.	Жұмысты және құралды тазалауды аяқтағаннан кейін барлық деталдардың орнында және дұрыс орнатылғанын тексеріңіз.
18	Тағам біртегіс емес дайындалды – жайманың төменгі бөлігіндегі өнімдер жартылай ғана піскен.	Бастапқы ингредиенттерді нашар араластыру.	Егер рецептте көрсетілген болса, бағдарлама жұмысы басталар алдында өнімдерді жақсылап араластырыңыз.
19	Тағам шикі, күткендегіден ұзақ уақыт дайындауды талап етеді.	Қыздырғыш элементте бөгде зат.	Қыздырғыш элементті уақытылы тексеріп, тазалап отырыңыз. Дайындауды бастар алдында онда ешқандай бөгде зат жоқ екендігін тексеріңіз.

20	Йогурт ұйытылмады және жағымсыз иісі бар.	Йогуртта белсенді лактобактериялардың саны жеткіліксіз немесе сапасыз йогурт.	Тек жаңа және сапалы бастапқы компоненттерді ғана қолданыңыз.
		Жайма немесе жайма қақпағы нашар зарарсыздандырылған.	Йогуртты дайындар алдында жайманы және жайма қақпағын жақсылап зарарсыздандырыңыз.
21	Дисплейде EE1 немесе EE0 жылтылдайды.	Басқарушы датчиктер бұзылған.	Авторласқан сервис орталығымен хабарласу қажет.

Белгілі рецепттер

Нан пісіру

Ингредиенттерді қосқан кезде рецепттің реттілігін қатаң түрде сақтаңыз.

Нан пісірудің ең жақсы нәтижесіне жету үшін ұнға қопсытқыш қосыңыз, себебі әртүрлі аумақтарда әртүрлі сапалы ұн қолданылады.

1. Негізгі нан

Ингредиенттер	700 г	900 г
Су	270 мл	350 мл
Өсімдік майы	3 ас қ.	4 ас қ.
Тұз	1 ½ шай қ.	2 шай қ.
Қант	2 ½ ас қ.	3 ас қ.
Ұн	3 шыныаяқ	4 шыныаяқ
Құрғақ ашытқы	1 шай қ.	1 ½ шай қ.

2. Ультратез пісетін нан

Ингредиенттер	700 г	900 г
Жылы су (45-50 градус)	250 мл	330 мл
Жұмыртқа	1	1
Өсімдік майы	3 ас қ.	4 ас қ.
Тұз	1 ½ шай қ.	2 шай қ.
Қант	1 ½ ас қ.	2 ас қ.
Нанға арналған ұн	3 шыныаяқ	4 шыныаяқ
Құрғақ ашытқы	3 шай қ.	4 шай қ.

3. Тұтас дәнді нан

Ингредиенттер	700 г	900 г
Су	270 мл	360 мл
Ұнтақталған кебек	1 шыныаяқ	1 ½ шыныаяқ
Өсімдік майы	2 ½ ас қ.	3 ас қ.
Тұз	1 ½ шай қ.	2 шай қ.
Қоңыр ұнтақталған қант	4 ас қ.	5 ас қ.
Майлы емес құрғақ сүт	3 ас қ.	4 ас қ.
Нанға арналған ұн	2 шыныаяқ	2 ½ шыныаяқ
Құрғақ ашытқы	2 шай қ.	2 ½ шай қ.

4. Ашытылған қамыр

Ингредиенттер	
Су	270 мл
Ұн	4 шыныаяқ
Құрғақ ашытқы	2 шай қ.

Назар аударыңыз: рецепт ашытылған және аралас типі қамыр үшін жарамды.

мпо-
ианы
рар-
мен

5. Тәтті нан

Ингредиенттер	700 г	900 г
Су	262 мл	350 мл
Майлы емес құрғақ сүт	1 ас қ.	1 ½ ас қ.
Өсімдік майы	3 ас қ.	4 ас қ.
Тұз	0,8 ас қ.	1 ас қ.
Қант	0,4 шыныаяқ	½ шыныаяқ
Ұн	3 шыныаяқ	4 шыныаяқ
Құрғақ ашытқы	0,8 ас қ.	1 ас қ.

Назар аударыңыз: су немесе сүт ұнтағын жаңа сүтпен алмастыруға болады.

Сүттің мөлшері судың мөлшеріне тең.

6. Француздық нан

Ингредиенттер	700 г	900 г
Су	247 мл	330 мл
Өсімдік майы	3 ас қ.	4 ас қ.
Лимон шырыны	1,1 ас қ.	1,5 ас қ.
Тұз	1,5 шай қ.	2 шай қ.
Қант	2,3 ас қ.	3 ас қ.
Нанға арналған ұн	3 шыныаяқ	4 шыныаяқ
Құрғақ ашытқы	1 шай қ.	1,5 шай қ.

тарда

7. Мейіз қосылған нан

Ингредиенттер	700 г	900 г
Су + 1 жұмыртқа	240 мл	320 мл
Бал	1 ас қ.	1 ½ ас қ.
Сүт ұнтағы	½ шыныаяқ	2/3 шыныаяқ
Тұз	0,8 шай қ.	1 шай қ.
Қант	0,3 шыныаяқ	1/3 шыныаяқ
Ұн	2 + 2/3 шыныаяқ	3 + 2/3 шыныаяқ
Құрғақ ашытқы	0,8 шай қ.	1 шай қ.
Кілегейлі май	2 ½ шай қ.	3 шай қ.
Мейіз	0,3 шыныаяқ	½ шыныаяқ

Ұсынылатын бағдарлама: ТӘТТІ

Назар аударыңыз: мейізді жаймаға қосымша ингредиенттерді қосу дыбыстық сигналы естілгеннен кейін қосыңыз.

8. Банан наны

Ингредиенттер	700 г	900 г
Су + 1 жұмыртқа	200 мл	270 мл
Бал	1 ас қ.	1 ½ ас қ.
Сүт ұнтағы	0,4 шыныаяқ	½ шыныаяқ
Тұз	0,8 шай қ.	1 шай қ.
Қант	0,3 шыныаяқ	1/3 шыныаяқ
Нанға арналған ұн	2 + 2/3 шыныаяқ	3 + 2/3 шыныаяқ
Құрғақ ашытқы	0,8 шай қ.	1 шай қ.
Ұсақталған банан	½ банан	¾ банан
Май	2 + ½ шай қ.	3 шай қ.

Ұсынылатын бағдарлама: ТӘТТІ

9. Жаңғақ қосылған нан

Ингредиенттер	700 г	900 г
Су + 1 жұмыртқа	255 мл	340 мл
Сүт ұнтағы	3 ас қ.	4 ас қ.
Кілегейлі май	3 ас қ.	4 ас қ.

мды.

ҚАЗАҚ

Тұз	1 шай қ.	1,3 шай қ.
Қант	2,5 ас қ.	3 ас қ.
Нанға арналған ұн	3 шыныаяқ	4 шыныаяқ
Құрғақ ашытқы	1,5 шай қ.	2 шай қ.
Жаңғақ	0,3 шыныаяқ	1/3 шыныаяқ

Ұсынылатын бағдарлама: НЕПЗП

Назар аударыңыз: өлшемі үлкен емес жаңғақтарды қолданыңыз (мысалы, самырсын жаңғақтары). Ірі жаңғақтарды үлкен емес өлшемге дейін ұсақтау қажет.

10. Бал қосылған бәліш

Жұмыртқа	4
Қоңыр ұнтақталған қант	160г
Тұз	2/3 шай қ.
Бал	2,5 ас қ.
Сүт	2,5 ас қ.
Қопсытқыш қосылған ұн (кекске арналған дайын қоспа)	150г
Өсімдік майы	4 ас қасық

Дайындау тәсілі:

- ▶ Жұмыртқаны тұз және қант қосыл көпсітіңіз.
- ▶ Бал, өсімдік майын қосыңыз және көпсітуді жалғастырыңыз.
- ▶ Кекске арналған қоспаны қосыңыз және қолмен біртегіс етіп араластырыңыз.
- ▶ Сүт қосыңыз және қайтадан қолмен араластырыңыз.
- ▶ Майланған нанға арналған жаймаға қоспаны салыңыз.
- ▶ Пісіру үшін ұсынылатын бағдарлама: КЕКС.

11. Құлпынай джемі

Ингредиенттер

Блендерде ұсақталған тазартылған құлпынай	3 шыныаяқ
Қант	1,25 шыныаяқ
Лимон шырыны	3 ас қ.

Назар аударыңыз: сіз джемді дайындау үшін тығыз және шырынды ортасы бар басқа да жидектерді немесе жемістерді (мысалы, өрік, шабдалы) қолдана аласыз. Қышқылды жидектер лимон шырынын қосуды талап етпейді (мысалы, өрік). Егер сіз тығыздығы жоғары конфитюр типті өнім алғыңыз келсе, кішкене крахмал қосыңыз (шамамен үш шыныаяқ жидекке 1/8 өлшеуіш шыныаяқ крахмал).

Ыстық тағамдар

1. Сириялық палау

Ингредиенттер

Қой еті (жауырын немесе төс)	300 г
Палауға арналған күріш	2 өлшеуіш шыныаяқ
Қойдың майы	2 ас қасық
Түйінді пияз	1 басы
Су	2 өлшеуіш шыныаяқ
Қызанақ пастасы	1 ас қасық
Ақжелкен көгі (немесе кез келген басқасы)	1 түйін
Ұн	1 шай қ.
Ұнтақталған даршын	1/8 шай қ.
Тұз	1 ½ шай қ.
Қызыл тәтті ұнтақталған бұрыш	1/8 шай қ.

Дайы
▶ Ко
са
▶ Ко
▶ Жа
ун
▶ Жа
▶ Су
▶ Да
ар
▶ Да
▶ Ұс
2. Иск
Ингре
Ұзын
Ұсақта
Ұсақта
Май н
Жаңа
Тұз
Қара
Су
Дайы
▶ Ма
▶ Қы
▶ Да
са
▶ Он
▶ Су
▶ Да
ар
▶ Ұс
3. Бүк
Ингре
Карто
Жұқа
Түйін
Қызан
Консе
Тәтті
Сары
Өсімд
Тұз
Қара
Жаңа
Су
Қайма
Дайы
▶ Тү
▶ Қы
▶ Да
бо
▶ Ба
▶ Жа

Дайындау тәсілі:

- ▶ Қой майында ұсақтап туралған түйінді пиязды қуырыңыз, оның үстіне ұнды себіңіз, тұз және бұрыш салыңыз.
- ▶ Қойдың етін үлесті кесектерге кесіңіз және ұрыңыз.
- ▶ Жаймаға қойдың етін, қуырылған пиязды, қызанақ пастасын, жуылған түйінге біріктірілген көкті, ұнтақталған даршынды, қызыл тәтті ұнтақталған бұрышты салыңыз.
- ▶ Жуылған күрішті сеуіп салыңыз.
- ▶ Су құйыңыз.
- ▶ Дайындау уақытында 20 минуттан кейін қақпақты ақырындап ашып, барлық ингредиенттерді араластырыңыз.
- ▶ Дайындап болғаннан кейін көк түйінін палаудан алып тастаңыз.
- ▶ Ұсынылатын бағдарлама: КҮРІШ/ПАЛАУ.

2. Испандық күріш

Ингредиенттер

Ұзын күріш	240 г
Ұсақтап туралған түйінді пияз	120 г
Ұсақтап туралған жасыл бұрыш	1 дана
Май немесе маргарин	2 ас қасық
Жаңа піскен қызанақтар	450 г
Тұз	1 ½ шай қ.
Қара ұнтақталған бұрыш	1/8 шай қ.
Су	2 өлшеуіш шыныаяқ

Дайындау тәсілі:

- ▶ Майда туралған түйінді пиязды және жасыл бұрышты алтын түсті болғанға дейін қуырыңыз.
- ▶ Қызанақтарды қайнақ суға салып алып, қабығын алыңыз, ұсақтап тураңыз.
- ▶ Дайындауға арналған жаймаға күріш, ұсақтап туралған қызанақты, тұзды, қара ұнтақталған бұрышты салыңыз.
- ▶ Оның үстіне қуырылған пияз бен жасыл бұрышты салыңыз.
- ▶ Су құйыңыз.
- ▶ Дайындау уақытында 20 минуттан кейін қақпақты ақырындап ашып, барлық ингредиенттерді араластырыңыз. Содан кейін қақпақты жауып қойыңыз.
- ▶ Ұсынылатын бағдарлама: КҮРІШ/ПАЛАУ.

3. Бұқтырылған көкөністер

Ингредиенттер

Картоп	2 дана (шамамен 100г)
Жұқа қабықты жас кәділер	1 кәді (шамамен 100г)
Түйінді пияз	1 дана
Қызанақтар	3 дана (шамамен 200г)
Консервіленген жүгері дәндері	½ банка
Тәтті болгар бұрышы	1 дана
Сарымсақ	3 бөлігі
Өсімдік майы	3 ас қасық
Тұз	¼ шай қ.
Қара ұнтақталған бұрыш	1/8 шай қ.
Жаңа балдыркөк	дәмі бойынша
Су	½ өлшеуіш шыныаяқ
Қаймақ	½ өлшеуіш шыныаяқ

Дайындау тәсілі:

- ▶ Түйінді пиязды тазалап, жарты сақина түрінде кесіңіз.
- ▶ Қызанақтарды қайнақ суға салып алып, қабығын алыңыз, бөліктерге кесіңіз.
- ▶ Дайындауға арналған жаймаға қабаттап тазартылған және туралған картопты, кәдіні, түйінді пиязды, болгар бұрышын, қызанақтарды салыңыз.
- ▶ Банкадан алдын ала суды төгіп тастап, консервіленген жүгеріні салыңыз.
- ▶ Жаймаға кәдіні салыңыз.

бар
ана

кке

ҚАЗАҚ

- ▶ Кәдінің үстіне қызанақтарды салыңыз.
- ▶ Езілген сарымсақтың үстіне бұрыш және тұзды салыңыз.
- ▶ Кесілген балдыркөкті себіңіз.
- ▶ өсімдік майын бүркіңіз.
- ▶ Ұсынылатын бағдарлама: ТЕЗ.
- ▶ Дастарқанға қояр алдында қаймақ құйыңыз.

Назар аударыңыз: ТЕЗ бағдарламасы жұмысын аяқтағаннан кейін автоматты түрде жылуды сақтау режимі қосылады. Бұл рецепт үшін көкөністерді ұзақ ұстап қалмау маңызды – бағдарлама жұмысын аяқтағаннан кейін бірден құралды сөндіру үшін СТАРТ/СТОП батырмасын басыңыз.

4. Ашыған орамжапырақтан жасалған айнтопф (дәстүрлі қою неміс сорпасы)

Ингредиенттер

Шошқа еті (мойын жағы)	250г
Өсімдік майы	3 ас қасық
Түйінді пияз	2 басы
Сарымсақ	дәм бойынша (2-3 бөлік)
Қызанақ пастасы	1 ас қасық
Ашытылған орамжапырақ	250 г
Картоп	2 дана (шамамен 100г)
Ет сорпасы немесе су + сорпа текшесі	4 өлшеуіш шыныаяқ
Тмин	1/8 шай қ.
Тұз	½ шай қ.
Кілегейлі май	2 ас қасық
Қара ұнтақталған бұрыш	1/8 шай қ.
Балдыркөк және ақжелкен көгі	дәм бойынша

Назар аударыңыз: егер Сіз сорпа текшесін қолдансаңыз, тұз қоспаңыз.

Дайындау тәсілі:

- ▶ Түйінді пиязды тазалап, жарты сақина түрінде кесіңіз.
- ▶ Картопты бөліктермен кесіңіз.
- ▶ Шошқа етін үлкен емес текшелерге кесіңіз.
- ▶ Пиязды майда қуырыңыз, шошқа етін, ұсақталған сарымсақты және қызанақ пастасын қосыңыз.
- ▶ Жаймаға пияз және сарымсақ қосылған қуырылған шошқа етін салыңыз.
- ▶ Картоп және ашытылған орамжапырақты қосыңыз.
- ▶ Сорпаны немесе су мен сорпа текшесін құйыңыз.
- ▶ Тмин, тұз, ұнтақталған бұрышты қосыңыз.
- ▶ Ұсынылатын бағдарлама: СОРПА/РАГУ.

5. Балапан етінен дайындалған рагу

Ингредиенттер

Балапан (тазартылған және ішек--қарнынан тазартылған, басы кесілген)	1 (шамамен 300г)
Картоп	3 дана (шамамен 150г)
Сәбіз	2 дана (шамамен 100г)
Түсті орамжапырақ	1 үлкен емес қаудан (шамамен 200г)
Қызанақтар	3 дана (шамамен 150г)
Кілегейлі май	2 ас қасық
Тұз	½ шай қ.
Қара ұнтақталған бұрыш	1/8 шай қ.
Ақжелкен көгі	дәм бойынша
Су	1½ өлшеуіш шыныаяқ
Қаймақ	½ өлшеуіш шыныаяқ

Дайы
▶ Жа
▶ Да
қа
кө
▶ кі
▶ Су
▶ Ұс
6. Етп
Ингре
Май
Түйін
Сары
Гуляш
Ащы
Қызан
Күнгір
Тұз
Су
Дайы
▶ Ұр
▶ Су
▶ Пи
▶ Да
▶ Гу
▶ Су
▶ Да
▶ Ұс
7. Ме
Ингре
Бидай
Су
Тұз
Қант
Сүйек
Кілег
Дайы
▶ Жа
▶ Жа
▶ Жа
▶ Бә
▶ Ұс
8. Буғ
Ингре
Түсті
Дайы
▶ Тү
жу
▶ бл
ас
▶ Жа
▶ Ұс

Дайындау тәсілі:

- ▶ Жақсылап жуылған балапанды орташа өлшемді бөліктерге кесіңіз (шамамен 6 бөлікке).
- ▶ Дайындауға арналған жаймаға балапан бөліктерін салыңыз, үстіне кесілген сәбізді, картопты, қаудандарға ажыратылған түсті орамжапырақты, кесілген қызанақтарды, майдаланған ақжелкен көгін салыңыз.
- ▶ кілегейлі майды қосыңыз, тұз, бұрыш салыңыз.
- ▶ Су құйыңыз.
- ▶ Ұсынылатын бағдарлама: СОРПА/РАГУ.

6. Етпен бұқтырылған үрме бұршақ

Ингредиенттер

Май	1 ас қасық
Түйінді пияз	1 басы
Сарымсақ	1 бөлігі
Гуляш	500 г
Ащы бұрыш	1 собық
Қызанақ пастасы	2 ас қасық
Күңгірт кептірілген үрме бұршақ	400 г
Тұз	½ шай қ.
Су	1 ½ өлшеуіш шыныаяқ

Дайындау тәсілі:

- ▶ Үрме бұршақты суық суға 40-50 минутқа салып қойыңыз.
- ▶ Суды төгіңіз және үрме бұршақты жуыңыз.
- ▶ Пияз және сарымсақты ұсақтаңыз, майда алтын түстес болғанша қуырыңыз.
- ▶ Дайындауға арналған жаймаға үрме бұршақты, гуляш, ащы бұрыш собығын салыңыз.
- ▶ Гуляш салынған жаймаға қуырылған пияз бен сарымсақты, қызанақ пастасын салыңыз.
- ▶ Су құйыңыз.
- ▶ Дәм бойынша дәмдеуіштерді салыңыз.
- ▶ Ұсынылатын бағдарлама: БАЯУ.

7. Мейіз қосылған бидай ботқасы

Ингредиенттер

Бидай жармасы	2 өлшеуіш шыныаяқ
Су	4 өлшеуіш шыныаяқ
Тұз	½ шай қ.
Қант	2 ас қасық
Сүйексіз мейіз	½ өлшеуіш шыныаяқ
Кілегейлі май	4 ас қасық

Дайындау тәсілі:

- ▶ Жарманы үш рет ағын су атында жуыңыз және оны дайындауға арналған жаймаға салыңыз.
- ▶ Жарманың үстіне су құйыңыз.
- ▶ Жаймаға қант, тұз, май, алдын ала жібітілген мейізді салыңыз.
- ▶ Бәрін жақсылап араластырыңыз.
- ▶ Ұсынылатын бағдарлама: КҮРІШ/ПАЛАУ.

8. Буға пісірілген түсті орамжапырақ (MBS-2175 моделі үшін)

Ингредиенттер

Түсті орамжапырақ	1 үлкен емес қаудан
-------------------	---------------------

Дайындау тәсілі:

- ▶ Түсті орамжапырақтың қауданын тазалаңыз, үлкен емес шоғырларға бөліңіз, ағынды сумен жақсылап жуыңыз. Буда дайындауға арналған себетке салыңыз.
- ▶ Ыстық тағамдарды дайындауға арналған жаймаға таза суық суды жайманың ішіндегі белгіден кішкене асырып құйыңыз.
- ▶ Жаймаға себет-буда пісіргішті қойыңыз.
- ▶ Ұсынылатын бағдарлама: КҮРІШ/ПАЛАУ.

ЖӨНДЕУ ЖӘНЕ ҚАЛПЫНА КЕЛТІРУ



Егер Сіздің құралыңыз жұмыс істемесе немесе тиісті түрде жұмыс істемесе, кеңес алу немесе жөндету үшін уәкілетті сервис орталығымен хабарласыңыз.

Кепілдемелік қызмет көрсетудің шарттары.

1. Кепілдеме бұйымды сату күнінен бастап екі жыл ішінде күшінде болады.
2. Кепілдеме кепілдемелік талон дұрыс толтырылған жағдайда жарамды: сату күні, сатушының қолы, аппараттың сериялық нөмірі болады.

Қызмет ету мерзімі ішінде тауарды сату кезінде онымен бірге ұсынылатын құжаттарды (тауар немесе касса чектері, пайдалану жөніндегі нұсқаулық) сақтап қойыңыз.

3. Егер сериялық нөмірі өзгертілген, өшірілген, алынған немесе оқылмайтын болса, сонымен қатар зауыттық пломбасы алынған немесе зақымдалған болса, кепілдеме жарамсыз.
4. Кепілдеме таратылмады:
 - Бұйым қаптамасына, шығындалатын материалдар мен керек-жарақтарға (қалақтар, тығыздаушы сақиналарға, қуаттандыру элементтеріне және т.б.);
 - Механикалық зақымдалуға және бұйымның табиғи тозуына;
 - Артық жүктеу, дұрыс емес немесе ұқыпсыз пайдалану, бұйымның ішіне сұйықтық, шаң, жәндіктер және басқа да бөгде заттардың түсуінен, пластмасса және басқа да термотұрақты бөліктерге жоғары температуралардың әсерінен, жеңілмейтін күш (жазатайым жағдай, өрт, сутасқыны, электр желісіндегі бұзылу, найзағай соққысы және басқалары) әсерінен туындаған бұзылуларға;
 - Төменде келтірілген жағдайлармен туындаған зақымдануларға:
 - ▶ Жоғарыда айтылған қауіпсіздік шараларын және пайдалану бойынша нұсқаулықтарды орындамау;
 - ▶ Коммерциялық мақсаттарда қолдану (жеке тұрмыстық қажеттіліктер шеңберінен шығатын қолданулар);
 - ▶ Құралда көрсетілген кернеуге сәйкес келмейтін желі кернеуіне жалғау;
 - ▶ Уәкілетті тұлға немесе сервис орталығында жүзеге асырылған рұқсат етілмеген жөндеу жұмыстарды және құрал бөліктерін ауыстыру.
 - ▶ Су сапасы және жиналып қалған қақпен туындаған зақымданулар (қақтан тазалау кепілдемелік қызмет көрсетуге кірмейді және Сіз мұны өзіңіз жасауыңыз қажет).
 - ▶ электр баусымының зақымдануы.
5. Кепілдеме әрекетіне пайдалану жөніндегі нұсқаулыққа сәйкес бұйымды баптау, орнату, уақтылы қызмет көрсету бойынша жұмыстар кірмейді.

КӘДЕГЕ ЖАРАТУ



Электр тұрмыстық құралды кәдеге жарату қоршаған ортаға ең аз зиянымен және Сіздің аймағыңыздағы кәдеге жарату бойынша ережелерге сәйкес жүзеге асырылуы тиіс. Құралды дұрыс кәдеге жарату үшін оны шикізатты екіншілік өңдеудің жергілікті орталығына алып бару жеткілікті.

Бізде шығарылатын өнімдердің қаптамасына тек экологиялық таза материалдар ғана қолданылады. Сондықтан картон және қағазды қағаз қалдықтарымен бірге тастауға болады.

кеңес

у күні,

емесе

қатар

даушы

діктер

оғары

індегі

амау;

улар);

тарды

ызмет

қтылы

және

ылуы

гілікті

алдар

стауға

Bread Maker and Multi-Cooker / Мультиповар:
хлебопечка-мультиварка
№: BM-2170

Bread Maker and Multi-Cooker / Мультиповар:
хлебопечка-мультиварка
№: MBS-2175



CE RoHS
Класс защиты I



CE RoHS
Класс защиты I

Құралды шығару күні: құралдағы тауарлық таңбалауды қараңыз.

Шартты белгілеулер:

RU XX YY ZZZ, мұндағы

XX – шығарылған жылы

YY – шығарылған айы

ZZZ- партия нөмірі

Binatone™ тауарының Ресейдегі негізгі импорттаушысы: «Интеруорлд Продактс» ЖАҚ. Мекенжайы: 123007, Мәскеу қ., 2-ші Хорошевский жолы, 7-үй, 1-корп.

Өндіруші: Binatone Industries Ltd, Great Britain, U.K., 10th Floor, 6 Mitre Passage, Greenwich, London, SE 10 0ER (Бинатон Индастриз Лтд, Ұлыбритания).

Binatone Industries Ltd, Ұлыбритания үшін ҚХР жасалған.

Кепілдемелік мерзімі: 2 жыл.

Қызмет ету мерзімі: сатып алған күннен бастап 3 жыл.

ҚАЗАҚ

Информацию об авторизованных сервисных центрах Вы можете узнать:

- на web-сайте www.binatone.ru в разделе «сервис»
- по телефону бесплатной горячей линии: 8-800-100-03-23

Если в Вашем городе отсутствует авторизованный сервисный центр, Вам следует обратиться в магазин, где Вы приобрели наш товар, и он организует ремонт или замену.

Свои вопросы и предложения Вы можете отправлять на адрес электронной почты: info@binatone.ru, s@binatone.ru

Інформацію про авторизовані сервісні центри Ви можете отримати:

- на web-сайті www.binatone.ua або www.binatone.ru в розділі «сервіс»
- за телефоном Представництва в м. Києві: (044) 461-79-32

Якщо у вашій місцевості відсутній авторизований сервісний центр, Вам слід звернутися до магазину, де Ви придбали наш товар, і він організує ремонт або заміну.

Свої питання та пропозиції Ви можете відправити на адресу електронної пошти: info@binatone.ru, s@binatone.ru

Сіз рұқсатты қызмет орталықтары туралы ақпаратты келесілерден біле аласыз:

- www.binatone.ru web-сайтындағы «сервис» бөлімінен
- тегін шұғыл желі телефоны арқылы: 8-727-397-73-44

Егер Сіздің қалада рұқсатты қызмет орталықтары жоқ болса, Сізге тауарды сатып алған дүкенге хабарласу керек, ол жөндеуді немесе ауыстыруды ұйымдастырады.

Өзіңіздің сұрақтарыңыз бен ұсыныстарыңызды келесі мекенжайлар бойынша электронды поштаға жібере аласыз: info@binatone.ru, s@binatone.ru