

SIEMENS



Встраиваемый духовой шкаф

HB578G6..R

siemens-home.bsh-group.com/welcome

ru Правила пользования

Register
your
product
online

Оглавление

	Применение по назначению	4		Программа «Шаббат»	21
	Важные правила техники безопасности	5		Запуск программы «Шаббат»	21
	Общая информация	5		Очистка	22
	Галогенная лампочка	6		Подходящие чистящие средства	22
	Термометр для жаркого	6		Содержание прибора в чистоте	23
	Режим очистки	6		Режим очистки	23
	Причины повреждений	7		Перед очисткой	24
	Общая информация	7		Установка режима очистки	24
	Охрана окружающей среды	8		После очистки	24
	Экономия электроэнергии	8		Навесные элементы	25
	Правильная утилизация упаковки	8		Снятие и установка навесных элементов	25
	Знакомство с прибором	9		Снятие и навешивание выдвижных направляющих	25
	Панель управления	9		Дверца прибора	27
	Кнопки и дисплей	9		Снятие и навешивание дверцы прибора	27
	Виды нагрева и функции	10		Демонтаж защитной панели	27
	Температура	11		Снятие и установка стёкол дверцы	28
	Рабочая камера	11		Что делать в случае неисправности?	29
	Принадлежности	12		Самостоятельное устранение мелких неисправностей	29
	Регулировочная принадлежность	12		Максимальная продолжительность работы	30
	Установка принадлежностей	12		Замена лампочки для верхней подсветки в рабочей камере	30
	Специальные принадлежности	13		Служба сервиса	31
	Перед первым использованием	14		Номер E и номер FD	31
	Первый ввод в эксплуатацию	14		Программы	31
	Очистка рабочей камеры и принадлежностей	14		Посуда	31
	Управление бытовым прибором	15		Приготовление блюда	31
	Включение и выключение прибора	15		Программы	32
	Установка вида нагрева и температуры	15		Установка программы	34
	Быстрый нагрев	15		Протестировано для Вас в нашей кухне-студии	35
	Функции времени	16		Общие указания	35
	Установка времени приготовления	16		Пироги и выпечка	36
	Установка времени окончания	17		Запеканки и gratены	39
	Установка таймера	17		Птица, мясо и рыба	40
	Установка времени суток	18		Овощи и гарниры	43
	Термометр для жаркого	18		Десерты	43
	Виды нагрева	18		Акриламид в продуктах питания	44
	Установка термометра для жаркого в продукт	18		Щадящее приготовление	44
	Установка внутренней температуры продукта	19		Сушка	45
	Внутренняя температура различных продуктов	19		Консервирование	46
	Блокировка для безопасности детей	20		Подъем теста	47
	Активация и деактивация	20		Размораживание	47
	Базовые установки	20		Подогрев	47
	Список базовых установок	20		Контрольные блюда	48
	Изменение базовых установок	21			

Более подробную информацию о продукции, принадлежностях, запасных частях и службе сервиса можно найти на официальном сайте www.siemens-home.bsh-group.com и на сайте интернет-магазина www.siemens-home.bsh-group.com/eshops



Применение по назначению

Внимательно прочитайте данное руководство. Оно поможет вам научиться правильно и безопасно пользоваться прибором. Сохраняйте руководство по эксплуатации и инструкцию по монтажу для дальнейшего использования или для передачи новому владельцу.

Данный прибор предназначен исключительно для встраивания. Соблюдайте специальные инструкции по монтажу.

Распакуйте и осмотрите прибор. Не подключайте прибор, если он был поврежден во время транспортировки.

Подключение прибора без штепсельной вилки должен производить только квалифицированный специалист. Повреждения из-за неправильного подключения приводят к снятию гарантийных обязательств.

Этот прибор предназначен только для домашнего использования. Используйте прибор только для приготовления блюд и напитков. Следите за прибором во время его работы. Используйте прибор только в закрытом помещении.

Данный прибор предназначен для использования на высоте не более 4000 м над уровнем моря.

Дети до 8 лет, лица с ограниченными физическими, умственными и психическими возможностями, а также лица, не обладающие достаточными знаниями о приборе, могут использовать прибор только под присмотром лиц, ответственных за их безопасность, или после подробного инструктажа и осознания всех опасностей, связанных с эксплуатацией прибора.

Детям не разрешается играть с прибором. Очистка и обслуживание прибора не должны производиться детьми, это допустимо, только если они старше 15 лет и их контролируют взрослые.

Не допускайте детей младше 8 лет к прибору и его сетевому проводу.

Всегда следите за правильностью установки принадлежностей в рабочую камеру. → "Принадлежности" на страница 12

Важные правила техники безопасности

Общая информация

Предупреждение – Опасность возгорания!

- Сложенные в рабочей камере легковоспламеняющиеся предметы могут загореться. Не храните в рабочей камере легковоспламеняющиеся предметы. Не открывайте дверцу прибора, если внутри прибора образовался дым. Выключите прибор, выньте вилку сетевого провода из розетки или отключите предохранитель в блоке предохранителей.
- Случайно упавшие кусочки пищи, капнувший жир или сок от жарения могут вспыхнуть. Перед эксплуатацией удалите грубые загрязнения из рабочей камеры, с поверхности нагревательных элементов и принадлежностей.
- Из-за струи воздуха, проникающей в прибор при открывании дверцы, бумага для выпечки может подняться, коснуться нагревательного элемента и вспыхнуть. При предварительном разогреве обязательно закрепляйте бумагу для выпечки в принадлежностях. Например, поставьте на неё кастрюлю или форму для выпекания. Используйте бумагу для выпечки нужного размера, она не должна выступать за края принадлежностей.

Предупреждение – Опасность ожога!

- Прибор становится очень горячим. Не прикасайтесь к горячим внутренним поверхностям прибора или нагревательным элементам. Всегда давайте прибору остыть. Не позволяйте детям подходить близко к горячему прибору.
- Принадлежности или посуда очень горячие. Чтобы извлечь горячую посуду или принадлежности из рабочей камеры, всегда используйте прихватки.
- Пары спирта в горячей рабочей камере могут вспыхнуть. Запрещается готовить блюда, в которых используются напитки с высоким содержанием спирта. Добавляйте в блюда только небольшое количество напитков с высоким содержанием спирта. Осторожно откройте дверцу прибора.

Предупреждение – Опасность ошпаривания!

- В процессе эксплуатации открытые для доступа детали прибора сильно нагреваются. Не прикасайтесь к раскаленным деталям. Не подпускайте детей близко к прибору.
- Из открытой дверцы прибора может вырваться горячий пар. При определённой температуре он может быть не виден. Открывая дверцу, не стойте слишком близко к прибору. Осторожно откройте дверцу прибора. Не подпускайте детей близко к прибору.
- При использовании воды в рабочей камере может образоваться горячий водяной пар. Запрещается наливать воду в горячую рабочую камеру.

Предупреждение – Опасность травмирования!

- Поцарапанное стекло дверцы прибора может треснуть. Не используйте скребки для стекла, а также едкие и абразивные чистящие средства.
- Петли дверцы прибора подвижны при открывании и закрывании дверцы, вы можете защемить себе пальцы. Не дотрагивайтесь до участка, где находятся петли.

Предупреждение – Опасность удара током!

- При неквалифицированном ремонте прибор может стать источником опасности. Любые ремонтные работы и замена проводов и труб должны выполняться только специалистами сервисной службы, прошедшими специальное обучение. Если прибор неисправен, выньте вилку сетевого провода из розетки или отключите предохранитель в блоке предохранителей. Вызовите специалиста сервисной службы.
- При сильном нагреве прибора изоляция кабеля может расплавиться. Следите за тем, чтобы кабель не соприкасался с горячими частями электроприборов.

- Проникающая влага может привести к удару электрическим током. Не используйте очиститель высокого давления или пароструйные очистители.
- Неисправный прибор может быть причиной поражения током. Никогда не включайте неисправный прибор. Выньте из розетки вилку сетевого провода или выключите предохранитель в блоке предохранителей. Вызовите специалиста сервисной службы.

⚠ Предупреждение – Опасность, связанная с магнитным полем!

В панели управления или в элементах управления встроены постоянные магниты, которые могут воздействовать на электронные имплантаты, например, на кардиостимулятор или инъектор инсулина. Если вы используете электронные имплантаты, соблюдайте минимальное расстояние до панели управления 10 см.

Галогенная лампочка

⚠ Предупреждение – Опасность ожога!

Лампы рабочей камеры очень сильно нагреваются. Некоторое время после выключения существует опасность получения ожога. Не касайтесь стеклянного плафона. При очистке избегайте контакта с кожей.

⚠ Предупреждение – Опасность удара током!

При замене лампочки в рабочей камере учитывайте то, что контакты в патроне находятся под напряжением. Перед сменой лампочки выньте вилку сетевого кабеля из розетки или отключите предохранитель в блоке предохранителей.

Термометр для жаркого

⚠ Предупреждение – Опасность удара током!

При использовании неподходящего термометра для жаркого изоляция прибора может быть повреждена. Используйте специальный термометр для жаркого для данного прибора.

Режим очистки

⚠ Предупреждение – Опасность возгорания!

- Случайно упавшие кусочки пищи, капнувший жир или сок от жарения во время очистки могут вспыхнуть. Перед каждым процессом очистки удаляйте сильные загрязнения из рабочей камеры прибора. Не очищайте принадлежности одновременно с прибором.
- Во время использования режима очистки прибор становится снаружи очень горячим. Никогда не вешайте на ручку дверцы духового шкафа кухонные полотенца и другие подобные предметы, которые могут загореться. Не загоразивайте фронтальную поверхность прибора. Не подпускайте детей близко к прибору.


⚠ Предупреждение – Высокая опасность для здоровья!!

Во время очистки прибор сильно нагревается. Из-за очень сильного жара антипригарное покрытие противней и форм разрушается, и при этом выделяются ядовитые газы. Нельзя одновременно с прибором очищать противни и формы с антипригарным покрытием. В данном случае действует общее правило: нельзя очищать принадлежности одновременно с прибором.

Предупреждение – Опасно для здоровья!!

Функция очистки нагревает рабочую камеру до очень высокой температуры, поэтому остатки от жарения, приготовления на гриле или выпекания сгорают. При этом выделяются пары, которые могут раздражать слизистые оболочки. Тщательно проветривайте кухню во время очистки. Не оставайтесь в помещении на долгое время. Выведите из него детей и домашних животных. Кроме того, при использовании режима с задержкой времени окончания обращайте внимание на появляющиеся указания.

Предупреждение – Опасность ожога!

- Во время очистки рабочая камера сильно нагревается. Не открывайте дверцу прибора. Дайте прибору остыть. Не подпускайте детей близко к прибору.
-  Во время использования режима очистки прибор становится снаружи очень горячим. Не прикасайтесь к дверце прибора. Дайте прибору остыть. Не подпускайте детей близко к прибору.

Причины повреждений

Общая информация

Внимание!

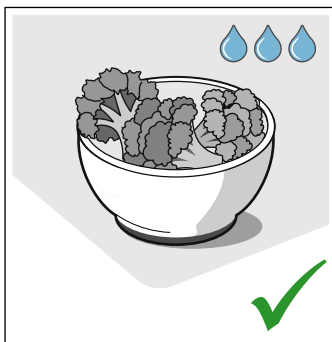
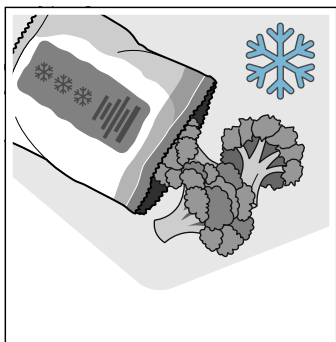
- Принадлежности, фольга, пергаментная бумага или посуда на дне рабочей камеры: не ставьте принадлежности на дно рабочей камеры. Не накрывайте дно рабочей камеры фольгой любого вида или пергаментной бумагой. Не ставьте посуду на дно рабочей камеры, если установлена температура выше 50 °C. Это приведёт к излишней аккумуляции тепла. Время выпекания или жарения будет нарушено, что приведёт к повреждению эмали.
- Алюминиевая фольга: при использовании алюминиевой фольги следите, чтобы она не касалась стекла дверцы. Это может привести к изменению цвета стекла.
- Вода в горячей камере: запрещается наливать воду в горячую рабочую камеру. Это может привести к образованию пара. В результате изменения температуры возможно повреждение эмали.
- Влага в рабочей камере: влага, находящаяся в рабочей камере в течение длительного времени, может привести к коррозии. После использования дайте рабочей камере высохнуть. Не держите влажные продукты в закрытой рабочей камере в течение длительного времени. Ни в коем случае не используйте рабочую камеру для хранения продуктов.
- Охлаждение прибора с открытой дверцей: после режима работы при высокой температуре не оставляйте прибор остывать с открытой дверцей. Запрещается фиксировать дверцу в открытом состоянии каким-либо предметом. Даже если дверца прибора будет просто приоткрыта, со временем это может привести к повреждению поверхности стоящей рядом мебели. Оставляйте рабочую камеру открытой для высыхания только после режима работы с большим количеством влаги.
- Сок от фруктов: при выпекании сочных фруктовых пирогов не заполняйте противень целиком. Сок от фруктов будет стекать с противня и оставлять пятна, которые будет практически невозможно удалить. Используйте по возможности более глубокий универсальный противень.
- Сильно загрязнён уплотнитель: при сильном загрязнении уплотнителя дверца прибора перестаёт нормально закрываться. Это может привести к повреждению поверхности прилегающей к прибору мебели. В случае повреждения уплотнителя вы можете приобрести новый уплотнитель в нашей сервисной службе.
- Использование дверцы прибора в качестве сиденья или полки: не садитесь и ничего не ставьте на дверцу прибора. Не ставьте посуду и принадлежности на дверцу.
- Установка принадлежностей: в зависимости от типа прибора принадлежности могут поцарапать стекло дверцы прибора при её закрывании. Всегда устанавливайте принадлежности в рабочую камеру до упора.
- Перемещение прибора: не передвигайте прибор за ручку дверцы. Ручка дверцы не рассчитана на вес прибора и может сломаться.

Охрана окружающей среды

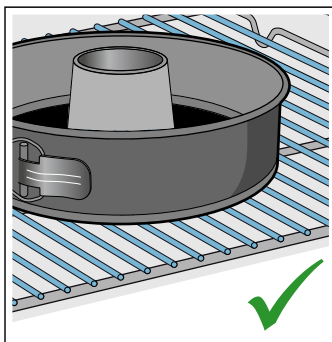
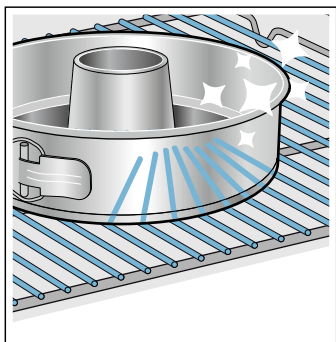
Ваш новый прибор отличается особенной эффективностью энергопотребления. В этом разделе вы найдёте ряд рекомендаций, как при эксплуатации прибора экономить ещё больше энергии и как правильно утилизировать прибор.

Экономия электроэнергии

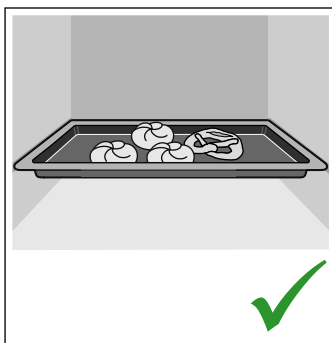
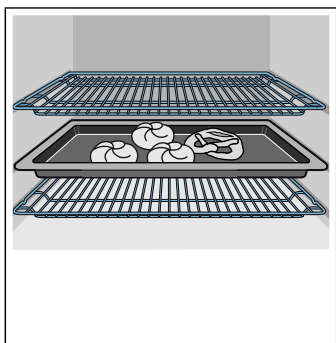
- Предварительно нагревайте прибор только в том случае, если это указано в рецепте или в таблицах руководства по эксплуатации.
- Прежде чем помещать замороженные продукты в рабочую камеру, разморозьте их.



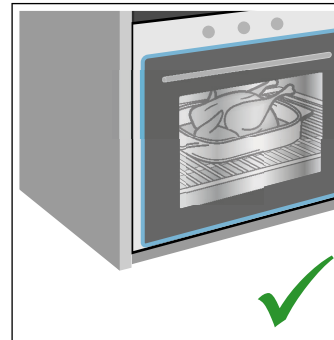
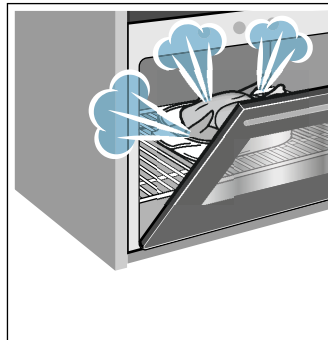
- Используйте тёмные, покрытые чёрным лаком или эмалированные формы для выпекания. Они особенно хорошо поглощают тепло.



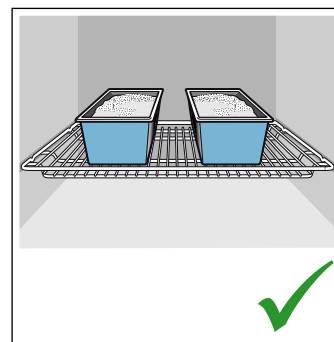
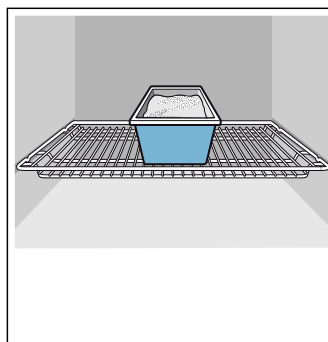
- Выньте из духового шкафа принадлежности, которые вам не понадобятся.



- Как можно реже открывайте дверцу прибора во время работы.



- Несколько пирогов лучше всего печь один за другим. Рабочая камера остаётся тёплой, за счёт чего время выпекания второго пирога уменьшается. Можно также поместить в рабочую камеру 2 прямоугольные формы рядом друг с другом.



- При длительном времени приготовления прибор можно выключить за 10 минут до окончания приготовления и использовать остаточное тепло для доведения блюда до готовности.

Правильная утилизация упаковки

Утилизируйте упаковку с соблюдением правил экологической безопасности.



Данный прибор имеет отметку о соответствии европейским нормам 2012/19/EU утилизации электрических и электронных приборов (waste electrical and electronic equipment - WEEE). Данные нормы определяют действующие на территории Евросоюза правила возврата и утилизации старых приборов.

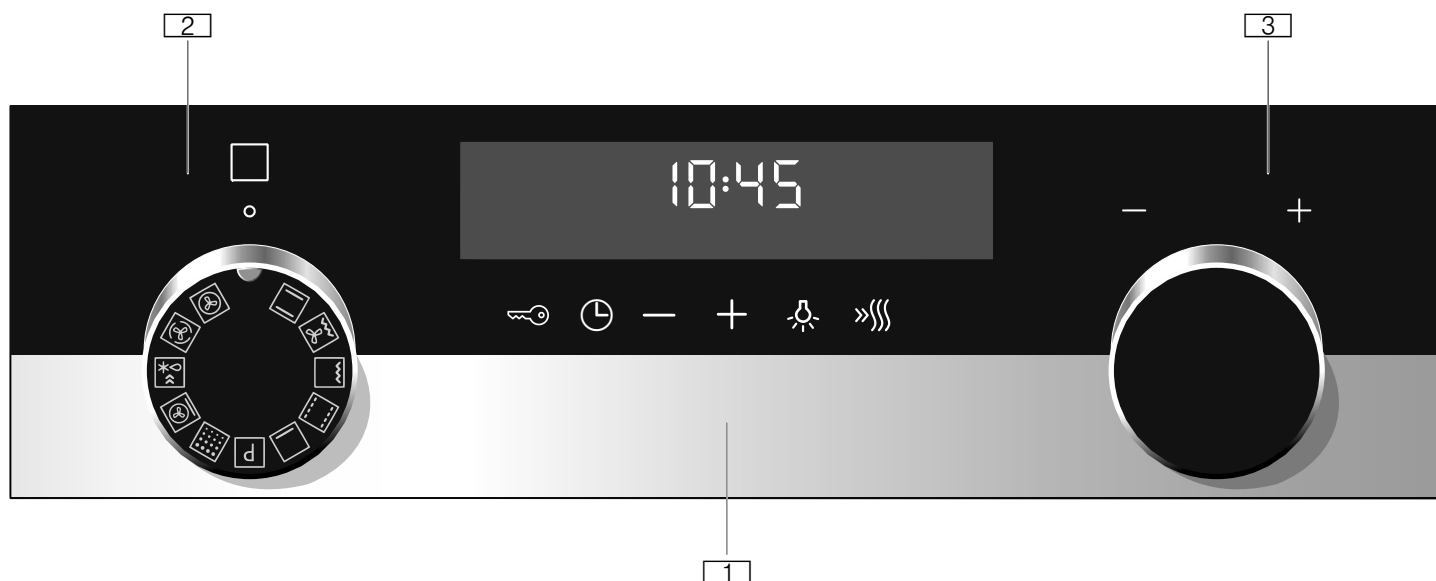
Знакомство с прибором

В этой главе приводится описание дисплея и элементов управления. Кроме того, вы узнаете о различных функциях вашего прибора.

Указание: . В зависимости от типа прибора возможны расхождения в цвете и некоторые незначительные отклонения от данного описания.

Панель управления

Различные функции прибора можно настраивать с помощью панели управления. В этом разделе приводится описание панели управления и расположение элементов управления.



1 Кнопки и дисплей

Кнопки — это сенсорные поля, под которыми расположены сенсоры. Для выбора функции следует нажать на соответствующий символ. На дисплее отображаются символы активных функций и функции времени.

2 Переключатель выбора функций

Переключатель выбора функций предназначен для установки вида нагрева или других функций. Переключатель выбора функций можно поворачивать из нулевого положения влево или вправо.



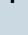
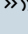
3 Регулятор температуры

Регулятором температуры установите температуру для вида нагрева или выберите настройку других функций. Регулятор температуры можно поворачивать как влево, так и вправо. У него нет нулевого положения.

Указание: . У некоторых приборов ручки переключателя являются утапливаемыми. Чтобы зафиксировать или расфиксировать ручки переключателя, нажмите на них в нулевом положении.

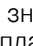

Кнопки и дисплей

С помощью кнопок можно установить различные дополнительные функции вашего прибора. На дисплее отображаются значения для этих функций.

Символ	Значение	Значение
	Функции времени	При многократном нажатии выбор таймера,  , времени приготовления  →  , времени окончания →  и времени суток  .
	Минус	Уменьшение установленного значения.
	Плюс	Увеличение установленного значения.
	Блокировка от детей	Блокировка и разблокировка функций духового шкафа на панели управления.
	Освещение рабочей камеры	Включение и выключение освещения рабочей камеры.
	Быстрый разогрев	Запуск или отмена быстрого разогрева для рабочей камеры.

Дисплей



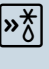






На дисплее отображается температура рабочей камеры, устанавливаемая регулятором температуры.

Кроме того, можно установить отображение установок для функций времени. Значение, которое устанавливается или истекает в данный момент, отображается на дисплее на переднем плане. Для использования отдельных функций времени многократно нажимайте на кнопку . Какое значение в данный момент отображается на переднем плане, можно определить по стрелкам  над соответствующим символом и под ним.

Виды нагрева и функции

Переключатель выбора функций предназначен для установки видов нагрева и других функций.



Для того чтобы вы могли выбрать нужный вид нагрева для приготавливаемого блюда, мы объясним вам различия и опишем области применения.

Вид нагрева	Температура	Использование
 3D-Горячий воздух	30–275 °C	Для выпекания и жарения на одном или нескольких уровнях. Вентилятор, установленный в задней стенке, распределяет жар от кольцевого нагревательного элемента равномерно по всей рабочей камере.
 Горячий воздух щадящий	125 – 275 °C	Для щадящего приготовления выбранных блюд на одном уровне без предварительного разогрева. Вентилятор распределяет жар от кольцевого нагревательного элемента в задней стенке по всей рабочей камере. Данный вид нагрева используется, чтобы определить класс энергопотребления и расход энергии в режиме рециркуляции воздуха.
 Функция «CoolStart»	30-275 °C	Для быстрого приготовления продуктов глубокой заморозки на уровне 3. Температура зависит от указаний изготовителя. Устанавливайте самую высокую температуру, указанную на упаковке. Время приготовления устанавливается в соответствии с указаниями или меньше. Предварительный разогрев нецелесообразен.
 Режим для пиццы	30–275 °C	Для приготовления пиццы и блюд, для которых требуется много тепла с нижней стороны. Нагреваются нижний нагревательный элемент и кольцевой нагревательный элемент, установленный в задней стенке.
 Нижний жар	30–250 °C	Для приготовления блюд на водяной бане и для допекания. Жар поступает снизу.
 Щадящее приготовление	70–120 °C	Для щадящего и медленного приготовления нежных обжаренных кусочков мяса в открытой посуде. В этом режиме при невысоких температурах тепло распределяется равномерно над блюдом и под ним.
 Гриль большой площади	Режимы гриля: 1 = слабый 2 = средний 3 = сильный	Для приготовления на гриле плоских кусков мяса, например, стейков, колбасок или тостов, и для запекания. Нагревается вся поверхность под нагревательным элементом гриля.
 Гриль с конвекцией	30–275 °C	Для жарения птицы, рыбы целиком и больших кусков мяса. В этом режиме попеременно включаются нагревательный элемент гриля и вентилятор. Вентилятор обдувает блюдо образовавшимся горячим воздухом.
 Верхний/нижний жар	30 – 275 °C	Для традиционного выпекания и жарения на одном уровне. Рекомендуется для пирогов с сочной начинкой. Жар поступает равномерно сверху и снизу. Данный вид нагрева используется, чтобы определить расход энергии в традиционном режиме.

Указание: Для каждого вида нагрева предлагается соответствующая температура или режим приготовления. Вы можете принять их или изменить в соответствующем поле.

Другие функции

В вашем новом духовом шкафу имеются и другие функции, краткое описание которых даётся здесь.

Функция	Использование
 Программы	Для многих блюд в приборе предварительно запрограммированы соответствующие установочные значения. → "Программы" на страница 31
 Пиролитич. очистка духовки	Благодаря функции очистки «Пиролитич. очистка духовки» рабочая камера очищается практически самостоятельно. → "Режим очистки" на страница 23

Температура


Установите температуру в рабочей камере с помощью регулятора температуры. Также с его помощью выбираются, например, режимы гриля и очистки.

Установки отображаются на дисплее.

Указания

- До 100 °С значение температуры устанавливается с шагом в 1 градус, выше 100 °С — с шагом в 5 градусов.
- При очень высоких температурах прибор по истечении длительного времени немного уменьшает температуру.

Индикатор температуры

Когда прибор нагревается, на дисплее заполняется символ индикатора температуры .

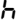
Если при предварительном разогреве символ полностью заполнился, значит, наступило оптимальное время для установки в духовой шкаф приготавливаемого вами блюда.



Остаточное тепло

Если прибор выключен, индикатор температуры показывает остаточное тепло в рабочей камере. Чем ниже опускается температура, тем меньше заполнен индикатор.

Указания

- Индикатор температуры заполняется только при использовании тех видов нагрева, для которых устанавливается температура. При использовании режимов гриля, например, он заполняется немедленно.
- Если в начале приготовления температура в рабочей камере слишком высокая, в некоторых режимах на дисплее появляется символ . Выключите прибор и дайте ему остыть. После этого снова запустите режим приготовления.
- Из-за термической инерционности отображаемая температура может отличаться от фактической температуры рабочей камеры.

Рабочая камера

Различные функции рабочей камеры упрощают эксплуатацию вашего прибора. Таким образом, например, освещается большая часть рабочей камеры, а охлаждающий вентилятор защищает прибор от перегрева.

Открывание дверцы прибора

При открывании дверцы прибора во время его работы прибор продолжает работать.

Освещение рабочей камеры

Для большинства видов нагрева и функций внутреннее освещение рабочей камеры во время работы режима включено. После завершения режима освещение отключается.

С помощью кнопки «Освещение рабочей камеры» можно включить освещение, когда духовой шкаф не нагревается. Это поможет, например, при очистке вашего прибора.

Охлаждающий вентилятор

Охлаждающий вентилятор включается и выключается при необходимости. Тёплый воздух выходит из дверцы.

Внимание!

Не закрывайте вентиляционные прорези, в противном случае возможно перегревание прибора.

Для более быстрого охлаждения рабочей камеры вентилятор продолжает работать определённое время после её выключения.

Принадлежности

В комплект поставки вашего прибора входят различные принадлежности. Ниже дан обзор входящих в комплект поставки принадлежностей и описаны возможности их использования.

Регулирующая принадлежность

В зависимости от типа прибора комплектующие могут различаться.

	<p>Решётка Для посуды, пирогов и форм для запеканки. Для приготовления жаркого, кусков мяса на гриле и блюд глубокой заморозки.</p>
	<p>Универсальный противень Для приготовления сочных пирогов, печенья, большого жаркого и продуктов глубокой заморозки. Противень можно использовать при жарении на решётке. Подставьте его под решётку, чтобы весь жир стекал в него.</p>
	<p>Противень Для пирогов и мелкой выпечки.</p>
	<p>Термометр для жаркого Обеспечивает точность процесса жарения. Указания по применению можно найти в соответствующей главе. → "Термометр для жаркого" на страница 18</p>

Используйте только оригинальные принадлежности, так как они специально адаптированы к данному прибору.

Принадлежности можно приобрести через сервисную службу или через интернет-магазин.

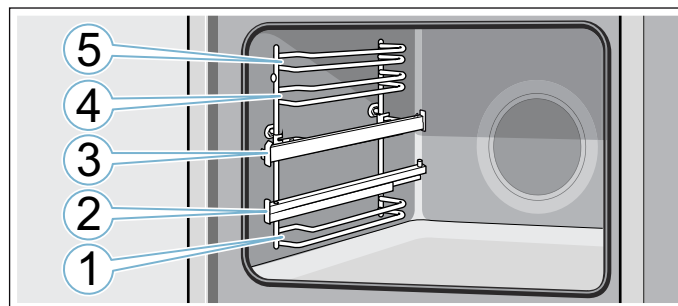
Указание: При чрезмерном нагревании принадлежностей возможна их деформация. Это не оказывает влияния на функционирование. После охлаждения принадлежностей деформация устраняется.

Установка принадлежностей

Рабочая камера имеет 5 уровней установки. Уровни установки считаются снизу вверх.

В рабочей камере некоторых приборов самый верхний уровень установки обозначен символом гриля.

В зависимости от типа прибора рабочая камера оснащена одним или несколькими выдвижными элементами либо одним или двумя выдвижными зажимными элементами. Выдвижные элементы надёжно зафиксированы и не могут быть сняты. Выдвижные зажимные элементы при необходимости могут быть установлены на ещё свободных уровнях.

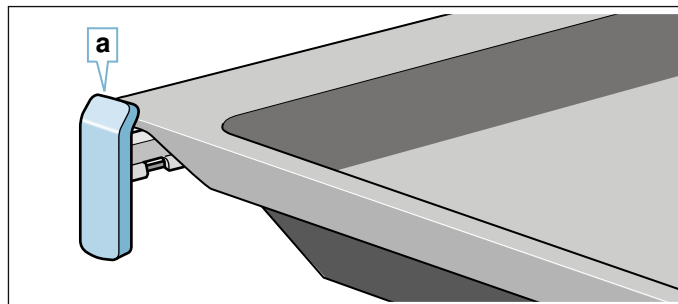


Всегда устанавливайте принадлежности на уровень между обоими направляющими стержнями одного уровня.

Выдвинутые наполовину принадлежности не опрокидываются. С помощью выдвижных элементов можно выдвигать принадлежности.

Следите за тем, чтобы принадлежности находились за язычком **a** на выдвижной направляющей.

Пример на рисунке: универсальный противень




Выдвижные направляющие фиксируются при полном выдвигании. Это облегчает установку принадлежностей в прибор. Для расфиксирования необходимо слегка нажать на выдвижные направляющие при задвигании их обратно в рабочую камеру.

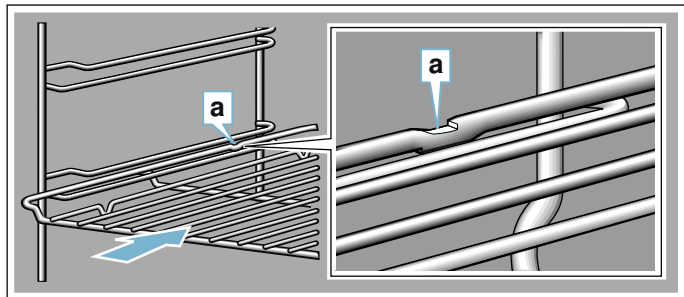
Указания

- Следите за правильной установкой принадлежностей в рабочей камере.
- Всегда устанавливайте принадлежности в рабочую камеру полностью, чтобы они не соприкасались с дверцей прибора.
- Выньте принадлежности, не нужные во время режима работы, из рабочей камеры.
- Навесные элементы можно снять для очистки из рабочей камеры. → Страница 25

Функция фиксации

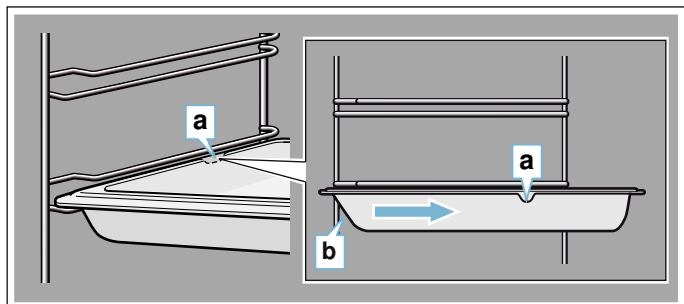
Принадлежности можно выдвигать примерно до половины, так чтобы они зафиксировались. Функция фиксации препятствует опрокидыванию принадлежностей при выдвигании. Чтобы защита от опрокидывания срабатывала, принадлежности должны быть правильно установлены в рабочей камере.

При установке решётки следите за тем, чтобы фиксирующий выступ **a** находился сзади и был обращён вниз. Решётка должна быть установлена открытой стороной к дверце прибора изгибом вниз .



При установке противней следите за тем, чтобы фиксирующий выступ **a** находился сзади и был обращён вниз. Скошенный край противня **b** должен быть обращён вперёд к дверце прибора.

Пример на рисунке: универсальный противень

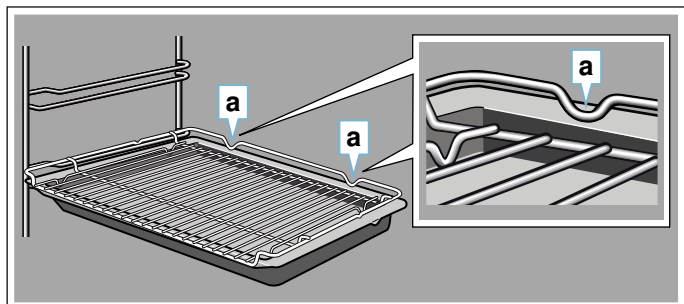


Комбинирование принадлежностей

Для сбора капель жира и мясного сока можно одновременно установить решётку и универсальный противень.

При установке решётки следите за тем, чтобы обе распорки **a** находились на задней кромке. При установке универсального противня решётка должна находиться над верхним направляющим стержнем уровня установки.

Пример на рисунке: универсальный противень



Специальные принадлежности

Специальные принадлежности можно приобрести через сервисную службу или через интернет-магазин. Полный перечень специальных принадлежностей к прибору вы найдёте в наших рекламных проспектах или в интернете.

Ассортимент и возможность заказа спецпринадлежностей в интернете может различаться в зависимости от страны. См. соответствующую документацию.

Указание: Не все специальные принадлежности подходят к вашему прибору. Поэтому при покупке обязательно указывайте точное обозначение (номер E) вашего прибора. → "Служба сервиса" на страница 31

Специальные принадлежности

Решётка

Для посуды, пирогов и форм для запеканки, а также для приготовления жаркого и кусков мяса на гриле.

Противень

Для пирогов и мелкой выпечки.

Универсальный противень

Для приготовления сочных пирогов, выпечки, большого жаркого и продуктов глубокой заморозки.

Противень можно использовать при жарении на решётке. Подставьте его под решётку, чтобы весь жир стекал в него.

Съёмная решётка

Для мяса, птицы и рыбы.

Для вкладывания в универсальный противень (для стекания капель жира и мясного сока).

Универсальный противень с антипригарным покрытием

Для приготовления сочных пирогов, выпечки, большого жаркого и продуктов глубокой заморозки.

Выпечка и жаркое легче снимаются с такого универсального противня.

Противень с антипригарным покрытием

Для пирогов и мелкой выпечки.

Для удобного приготовления выпечки.

Два универсальных противня, узкие

Для приготовления сочных пирогов, выпечки и блюд глубокой заморозки.

Не используйте универсальные противни с зажимом и не ставьте их на решётку.

Профессиональная сковорода

Для приготовления больших объёмов пищи. Идеально подходит, например, для приготовления мусаки.

Профессиональная сковорода с вкладываемой решёткой

Для приготовления больших объёмов пищи.

Крышка для профессиональной сковороды

Благодаря крышке профессиональную сковороду можно использовать в качестве профессиональной жаровни.

Форма для пиццы

Для приготовления пиццы и больших круглых пирогов.

Противень-гриль

Для приготовления на гриле вместо решётки или в качестве защиты от брызг. Используйте только в сочетании с универсальным противнем.



Перед первым использованием

Перед использованием прибора необходимо выполнить несколько установок. Кроме того, следует очистить рабочую камеру и принадлежности.

Первый ввод в эксплуатацию

После подключения к сети на дисплее появляется время суток. Установите текущее время суток.

Установка времени суток

Проверьте, чтобы переключатель выбора функций находился в нулевом положении.

Базовая установка для отображаемого времени суток – «12:00».

1. Установите время суток кнопками **-** или **+**.
2. Для подтверждения нажмите на кнопку **☺**.
На дисплее отобразится текущее время суток.

Очистка рабочей камеры и принадлежностей

Перед первым использованием необходимо очистить рабочую камеру и принадлежности.

Очистка рабочей камеры

Чтобы устранить запах нового прибора, нагрейте пустой закрытый духовой шкаф.

Проследите, чтобы внутри духового шкафа не остались упаковочные материалы, например, частички стиропора, и удалите клейкую ленту во внутренней или внешней части прибора. Перед нагревом протрите гладкие поверхности внутри рабочей камеры мягкой влажной тряпкой. Во время нагревания прибора проветривайте кухню.

Выполните указанные установки. Как установить вид нагрева и температуру, см. в следующей главе.

→ "Управление бытовым прибором" на страница 15

Установки	
Вид нагрева	3D-Горячий воздух
Температура	максимально
Продолжительность	1 час

По истечении установленного времени приготовления выключите прибор.

После того, как рабочая камера остынет, очистите гладкие поверхности специальной тряпочкой и мыльным раствором.

Очистка принадлежностей

Тщательно очистите принадлежности с помощью мыльного раствора и специальной тряпочки или мягкой щётки.

Камень для выпекания

Для приготовления домашнего хлеба, булочек и пиццы с хрустящей корочкой.

Камень для выпекания должен быть предварительно нагрет до рекомендуемой температуры.

Стекло жаровня

Для приготовления тушёных блюд и запеканок.

Стекло противень

Для приготовления большого жаркого, сочных пирогов, запеканок.

Стекло противень

Для приготовления запеканок, овощных блюд и выпечки.

Выдвижной зажимной элемент

Выдвижные направляющие могут использоваться на любом уровне. Можно использовать столько выдвижных элементов, сколько имеется свободных уровней.

Выдвижной механизм 1-уровневый

На уровне 2 имеются выдвижные направляющие, с помощью которых можно вынимать принадлежности, не опасаясь, что они опрокинутся.

Выдвижной механизм 2-уровневый

На 2 и 3 уровнях имеются выдвижные направляющие, с помощью которых можно вынимать принадлежности, не опасаясь, что они опрокинутся.

Выдвижной механизм 3-уровневый

На 1, 2 и 3 уровнях имеются выдвижные направляющие, с помощью которых можно вынимать принадлежности, не опасаясь, что они опрокинутся.

Управление бытовым прибором


Вы уже познакомились с элементами управления и принципом их функционирования. Здесь приводится описание настроек прибора.

Включение и выключение прибора

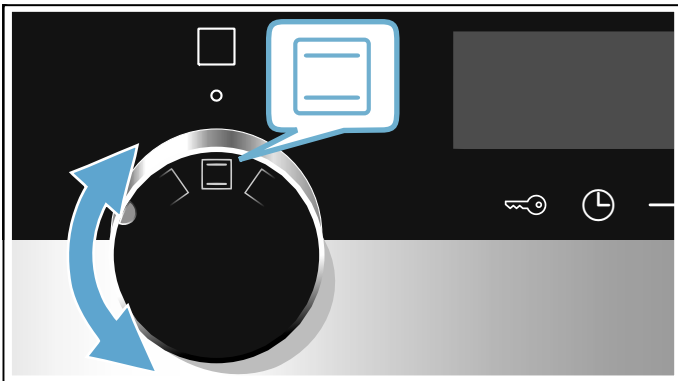
Переключатель выбора функций включает и выключает прибор. Как только вы повернёте его в положение, отличное от нулевого, прибор включится. Для выключения прибора всегда поворачивайте переключатель выбора функций в нулевое положение.

Установка вида нагрева и температуры

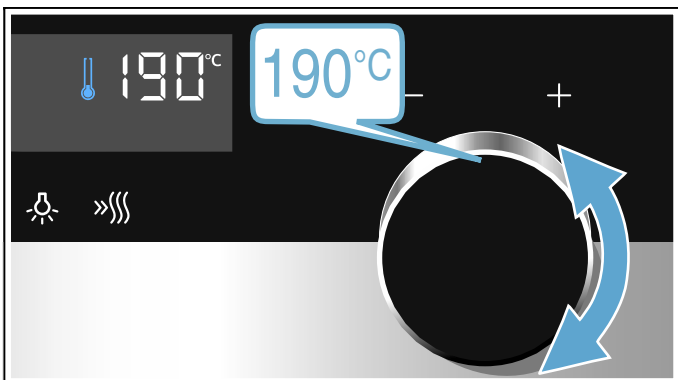
Благодаря переключателю выбора функций и регулятору температуры возможно быстрое и простое изменение установок. Какой вид нагрева для какого блюда рекомендуется использовать, посмотрите в начале руководства по эксплуатации.

Пример на рисунке: режим «Верхний/нижний жар»  при 190 °С.

1. Установите вид нагрева переключателем выбора функций.



2. Установите температуру или режим гриля регулятором температуры.



Через несколько секунд прибор начнёт нагреваться.

Когда блюдо будет готово, выключите прибор, повернув переключатель выбора функций в нулевое положение.

Указание: Вы можете также установить продолжительность режима и время его окончания.
→ "Функции времени" на страница 16

Изменение



Соответствующим регулятором можно в любой момент изменить вид нагрева или температуру.

При изменении вида нагрева значение температуры также изменится на соответствующее предлагаемое значение.

Быстрый нагрев


С помощью функции «Быстрый нагрев» можно сократить время нагрева.


Подходящие виды нагрева:

-  3D-Горячий воздух
-  Верхний/нижний жар

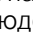
Используйте режим быстрого разогрева только для работы с температурами выше 100 °С.

Для достижения оптимального результата при приготовлении ставьте блюдо в духовой шкаф только после завершения быстрого разогрева.

1. Установите вид нагрева и температуру.
2. Нажмите на кнопку .

На дисплее появляется символ .

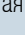
Через несколько секунд духовой шкаф начинает нагреваться.

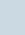
После завершения быстрого разогрева раздаётся сигнал и символ  гаснет. После этого можно ставить блюдо в духовой шкаф.

Функции времени

Для вашего прибора предусмотрены различные функции времени.

Функция времени	Использование
I→I	Время приготовления. По истечении установленного времени приготовления режим работы завершается автоматически.
→I	Окончание. Установите время приготовления и желаемое время окончания приготовления. Прибор запускается автоматически, и режим работы завершается в установленное время.
	Таймер. Таймер работает как песочные часы, используемые для определения готовности яиц при варке. Он работает независимо от режима и других функций времени и не влияет на работу прибора.
	Время суток. На дисплее на переднем плане отображается время суток, пока другая функция не будет активна.

Только после установки вида нагрева можно запросить время приготовления с помощью кнопки . После установки времени приготовления запрашивается время окончания. Таймер можно установить в любое время.

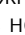

По истечении времени приготовления или времени таймера раздаётся сигнал. Вы можете заранее отключить сигнал, нажав на кнопку .

Указание: Продолжительность сигнала можно изменить в базовых установках. → "Базовые установки" на страница 20


Установка времени приготовления

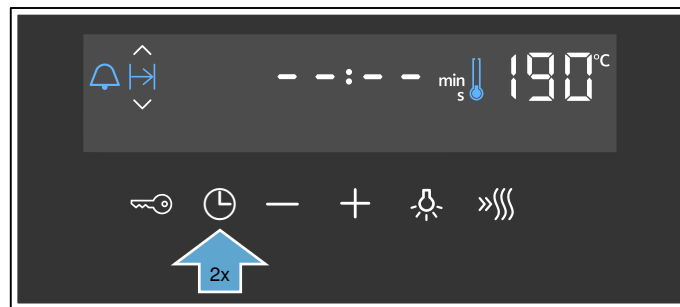
Вы можете установить время приготовления блюда. Таким образом предотвращается нежелательное превышение времени приготовления блюда, а вам не нужно прерывать другие процессы, чтобы завершить режим.

Время приготовления можно установить максимум до 23 часов 59 минут. Время приготовления менее часа можно установить с шагом в 1 минуту, более часа — с шагом в 5 минут.

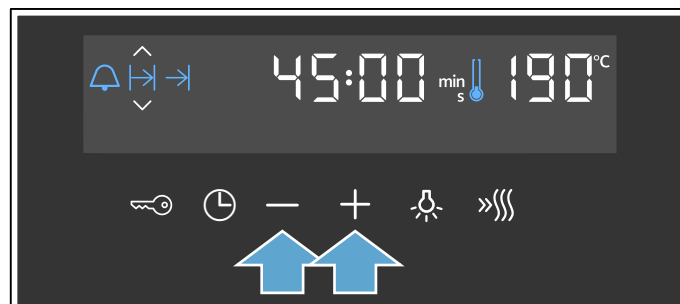
В зависимости от того, на какую кнопку вы сначала нажмёте, время приготовления начнётся с другого предложенного значения: 10 минут при нажатии кнопки  и 30 минут при нажатии кнопки .

Пример на рисунке: время приготовления 45 минут.

1. Установите вид нагрева и температуру или режим приготовления.
2. Дважды нажмите на кнопку . На дисплее время приготовления I→I выделено.



3. Установите время приготовления кнопками  или .



Через несколько секунд прибор начнёт нагреваться. На дисплее начинается отсчёт времени приготовления.

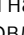
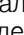
По истечении времени приготовления

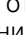
Раздаётся звуковой сигнал. Прибор перестаёт нагреваться. На дисплее время приготовления установится на «0».

Как только сигнал отключится, можно снова установить время приготовления кнопкой .

Когда блюдо будет готово, выключите прибор, повернув переключатель выбора функций в нулевое положение.


Изменение и отмена

Время приготовления можно изменить в любое время кнопками  или . Через несколько секунд изменение будет принято.

Для отмены установите время приготовления кнопкой  на исходное значение. Прибор продолжит нагреваться без установки времени приготовления.

Запрос функций времени

Если выполнены настройки функций времени, на дисплее будут гореть соответствующие символы. Символ, время которого отображается в данный момент, выделен.

Для запроса значений различных функций времени нажимайте на кнопку  до тех пор, пока нужный символ не будет выделен.

Установка времени окончания






Вы можете изменить время, к которому должно закончиться время приготовления. Вы можете поставить продукты в рабочую камеру, например, утром, чтобы блюдо было готово днём.

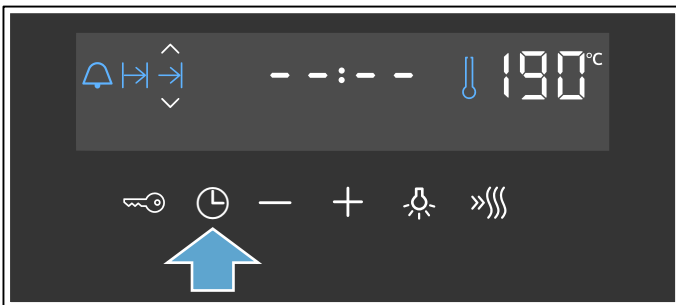
Указания



- Следите за тем, чтобы продукты не оставались в рабочей камере слишком долго и не портились.
- Не выполняйте установку окончания времени приготовления после того, как был запущен режим работы. Результат приготовления может оказаться непредсказуемым.

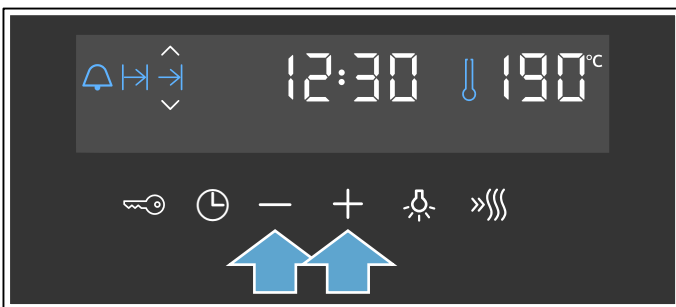
Окончание времени приготовления можно изменить на более позднее, максимум до 23 часов 59 минут.

Пример на рисунке: сейчас 10:30, установленное время приготовления 45 минут, блюдо должно быть готово к 12:30.

1. Установите вид нагрева и температуру или режим приготовления.
2. Дважды нажмите на кнопку  и установите время приготовления с помощью кнопок  или .
3. Ещё раз нажмите на кнопку . На дисплее время окончания  выделено.



4. Измените время окончания на более позднее с помощью кнопок  или .



Через несколько секунд прибор примет установки. На дисплее появляется время окончания. После запуска прибора начинается отсчёт времени приготовления.


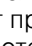
По истечении времени приготовления

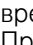
Раздаётся звуковой сигнал. Прибор перестаёт нагреваться. На дисплее время приготовления установится на «0».

Как только сигнал отключится, можно снова установить время приготовления кнопкой .

Когда блюдо будет готово, выключите прибор, повернув переключатель выбора функций в нулевое положение.

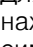
Изменение и отмена

Время окончания можно изменить в любое время кнопками  или . Через несколько секунд изменение будет принято. Невозможно изменить время окончания, если отсчёт времени приготовления уже начался. Результат приготовления может оказаться непредсказуемым.

Для отмены сбросьте время окончания на текущее время суток плюс время приготовления кнопкой . Прибор начинает нагреваться и начинается отсчёт времени приготовления.

Запрос функций времени

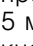

Если выполнены настройки функций времени, на дисплее будут гореть соответствующие символы. Символ, время которого отображается в данный момент, выделен.




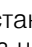
Для запроса значений различных функций времени нажимайте на кнопку  до тех пор, пока нужный символ не будет выделен.

Установка таймера

Таймер работает одновременно с другими установками. Вы можете установить его в любое время даже при выключенном приборе. Для таймера предусмотрен собственный сигнал, чтобы можно было понять, истекло ли время таймера или время приготовления.

Время таймера можно установить максимум до 23 часов 59 минут. До 10 минут время таймера устанавливается с шагом в 30 секунд. Чем выше будет значение, тем больше будут шаги по времени.

В зависимости от того, на какую кнопку вы сначала нажмёте, время таймера начнётся с другого предложенного значения: 5 минут при нажатии кнопки  и 10 минут при нажатии кнопки .

1. Нажимайте на кнопку , пока не будет выделен символ таймера .
2. Установите время таймера кнопками  или . Через несколько секунд происходит запуск времени таймера.

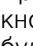

Рекомендация: Если установленное время таймера относится к работе прибора, используйте время приготовления. При этом прибор отключится автоматически.

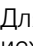
По истечении времени таймера

Раздаётся звуковой сигнал. На дисплее время таймера установится на «0».

Выключите таймер любой кнопкой.


Изменение и отмена

Время таймера можно изменить в любое время кнопками  или . Через несколько секунд изменение будет принято.

Для отмены установите время таймера кнопкой  на исходное значение. Таймер выключен.

Запрос функций времени

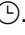
Если выполнены настройки функций времени, на дисплее будут гореть соответствующие символы. Символ, время которого отображается в данный момент, выделен.

Для запроса значений различных функций времени нажимайте на кнопку  до тех пор, пока нужный символ не будет выделен.

Установка времени суток

После подключения прибора или после отключения электроэнергии на дисплее мигает индикация времени суток. Установите время суток.


Переключатель выбора функций должен находиться в нулевом положении.

1. Установите время суток кнопкой **-** или **+**. Индикация времени суток перестаёт мигать.
 2. Подтвердите кнопкой .
- Изменения индикации времени суток сохраняются.

Указание: В базовых установках можно выбрать, будет ли отображаться индикация времени суток на дисплее. → "Базовые установки" на страница 20

Изменение времени суток

При необходимости время суток может быть изменено, например, при переходе с летнего времени на зимнее.

Для этого при выключенном приборе нажимайте на кнопку  до тех пор, пока не будет выделен символ времени суток, и измените время суток кнопками **-** или **+**.






Термометр для жаркого

Термометр для жаркого обеспечивает высокую точность процесса приготовления самых различных блюд. С его помощью может быть измерена внутренняя температура продукта. После достижения установленной температуры прибор автоматически выключается.

Виды нагрева

Не все виды нагрева подходят для режима работы с использованием термометра для жаркого.

Подходящие виды нагрева:

-  3D-Горячий воздух
-  Щадящий горячий воздух
-  Режим пиццы
-  Гриль с конвекцией
-  Верхний/нижний жар

Указание: Если при использовании термометра для жаркого вы выберете неподходящий вид нагрева, прозвучит сигнал.

Температура

Термометр для жаркого измеряет температуру внутри продукта в диапазоне между 30 °C и 99 °C. Установите нужную внутреннюю температуру продукта с помощью дисплея.

Установите температуру в рабочей камере, как обычно, с помощью регулятора температуры. Во избежание повреждения термометра для жаркого не устанавливайте температуру выше 250 °C.

Установленная температура рабочей камеры должна быть минимум на 10 °C выше, чем установленная внутренняя температура продукта.

Установка термометра для жаркого в продукт

Прежде чем положить кусок мяса в рабочую камеру, воткните в него термометр.

Используйте только термометр для жаркого, входящий в комплект поставки. Вы можете также заказать его отдельно в нашей сервисной службе.

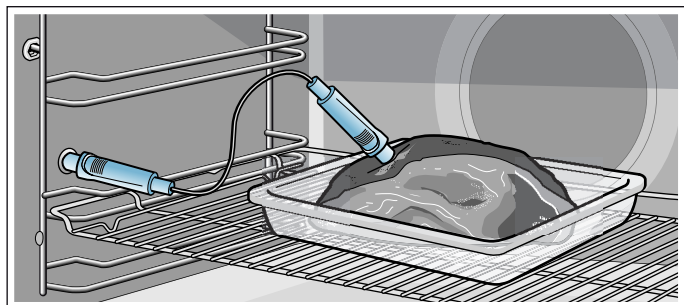
Предупреждение – Опасность удара током!

При использовании неподходящего термометра для жаркого изоляция прибора может быть повреждена. Используйте специальный термометр для жаркого для данного прибора.

Установка

Воткните термометр в самую толстую часть куска мяса. Следите за тем, чтобы конец термометра был приблизительно в середине куска мяса. Термометр нельзя втыкать в жир, и он не должен касаться костей или посуды.

Кладите мясо, лучше всего в посуде, по центру решётки.



Внимание!

Не пережимайте кабель термометра. Чтобы избежать повреждения термометра для жаркого из-за перегрева, следите за тем, чтобы расстояние между нагревательным элементом гриля и термометром составляло несколько сантиметров. Мясо во время приготовления может приподняться.

Переворачивание продукта

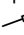
Если вы хотите перевернуть продукт, не вынимайте термометр для жаркого. После переворачивания проверьте правильное положение термометра в продукте.

Если в процессе приготовления отсоединить термометр для жаркого, то все установки будут сброшены, и их необходимо будет задать снова.

Установка внутренней температуры продукта

Если вы поставили ваше блюдо в рабочую камеру вместе с термометром для жаркого, можете оставить внутреннюю температуру.

Индикация внутренней температуры рядом с индикацией температуры рабочей камеры на дисплее разделена на две части. Слева отображается текущая внутренняя температура мяса, справа — установленная, например, 15/75 °C. Текущая температура слева начинает отображаться только при достижении 10 °C.

1. Вставьте термометр для жаркого в розетку слева в рабочей камере и закройте дверцу рабочей камеры. Не допускайте заземления кабеля!
2. Установите подходящий вид нагрева с помощью переключателя выбора функций. На дисплее символ  выделен и рядом с индикацией температуры рабочей камеры появляется индикация внутренней температуры продукта.
3. Установите внутреннюю температуру кнопками **-** или **+**. Предлагаемое значение для обеих кнопок — 60 °C.
4. Установите температуру рабочей камеры регулятором температуры. Не устанавливайте температуру выше 250 °C. Через несколько секунд прибор начнёт нагреваться.

При достижении установленной внутренней температуры продукта раздаётся звуковой сигнал. Прибор перестаёт нагреваться. Отображаемая на дисплее текущая внутренняя температура продукта равна установленной температуре, например, 75/75 °C.

Выключите прибор, повернув переключатель выбора функций в нулевое положение. Выньте термометр для жаркого из розетки в рабочей камере.

⚠ Предупреждение – Опасность ожога!

Рабочая камера, принадлежности и термометр для жаркого сильно нагреваются. Чтобы извлечь горячий термометр для жаркого или принадлежности из рабочей камеры, всегда используйте прихватки.

Изменение и отмена

Внутреннюю температуру продукта можно изменить в любое время кнопками **-** или **+**. Через несколько секунд изменение будет принято.

Для выполнения отмены извлеките термометр для жаркого из розетки и из продукта. Прибор продолжит нагреваться без установки внутренней температуры.

Соответствующим регулятором можно в любой момент изменить вид нагрева или температуру в рабочей камере. Установленная внутренняя температура сохраняется.

Внутренняя температура различных продуктов

Не используйте продукты глубокой заморозки. Значения, указанные в таблице, являются ориентировочными. Они зависят от качества и свойств продуктов.

Подробные сведения о виде нагрева и температуре можно найти в конце руководства по эксплуатации. → "Протестировано для Вас в нашей кухне-студии" на страница 35

Продукты	Внутренняя температура, °C
Свинина	
Свиная шея	85–90
Свиная вырезка, средней прожарки	62–70
Свинина (спинка), хорошо прожаренная	72–80
Говядина	
Филе говядины или ростбиф, с кровью	45–52
Филе говядины или ростбиф, средней прожарки	55–62
Филе говядины или ростбиф, хорошо прожаренные	65–75
Телятина	
Жаркое из телятины, толстый край, постное	75–80
Жаркое из телятины, лопатка	75–80
Телячья ножка	85–90
Баранина	
Баранья нога, средней прожарки	60–65
Баранья нога, хорошо прожаренная	70–80
Баранья спинка, средней прожарки	55–60

Блокировка для безопасности детей


Чтобы дети не смогли случайно включить прибор или изменить установки, он оборудован блокировкой для безопасности детей.

Указания


- В базовых установках можно изменить, будет ли устанавливаться функция блокировки от детей. → "Базовые установки" на страница 20
- Блокировка от детей в духовом шкафу не влияет на функционирование подключённой к нему, в случае необходимости, варочной панели.

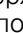
Активация и деактивация

Для активации функции блокировки от детей переключатель выбора функций должен стоять в нулевом положении.

Нажмите и удерживайте нажатой кнопку  прим. 4 секунды.

На дисплее появится символ блокировки. Блокировка от детей активирована.

Указание: Если установлено время таймера , его отсчёт продолжится. До тех пор, пока функция блокировки от детей будет активна, время таймера изменить невозможно.

Для деактивации снова нажмите и удерживайте нажатой кнопку  прим. 4 секунды, пока символ на дисплее не погаснет.

Базовые установки

Для обеспечения быстрого и простого обслуживания прибора предоставляются различные установки. В случае необходимости эти установки можно изменить.

Список базовых установок

Не все базовые установки доступны — это зависит от оснащения прибора.


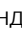
Базовая установка	Выбор
c 01 Продолжительность сигнала по истечении времени приготовления или времени таймера	1 = прим. 10 секунд 2 = прим. 30 секунд* 3 = прим. 2 минуты
c 02 Время ожидания до принятия установки	1 = прим. 3 секунды* 2 = прим. 6 секунд 3 = прим. 10 секунд
c 03 Сигнал при нажатии на кнопку	0 = выкл 1 = вкл*
c 04 Яркость подсветки дисплея	1 = низкая 2 = средняя* 3 = высокая
c 05 Индикация времени суток	0 = Отключение индикации времени суток 1 = Индикация времени суток*
c 06 Возможно активировать блокировку от детей	0 = нет 1 = да* 2 = да, с блокировкой дверцы**
c 07 Освещение рабочей камеры во время выполнения режима	0 = нет 1 = да*
c 08 Остаточное время работы охлаждающего вентилятора	1 = короткое 2 = среднее* 3 = долгое 4 = очень долгое
c 09 Выдвижные направляющие установлены**	0 = нет* (при наличии навесных элементов и одноуровневой направляющей) 1 = да (для двух- и трёхуровневой направляющей)
c 10 Доступна программа «Шаб-бат»	0 = нет* 1 = да
c 12 Возврат всех значений к заводским установкам	0 = нет* 1 = да

* Заводская установка (заводские установки могут отличаться в зависимости от типа прибора)

** Доступна не для всех типов прибора.

Изменение базовых установок

Переключатель выбора функций должен стоять в нулевом положении.

1. Нажмите и удерживайте нажатой кнопку  прим. 4 секунды.
На дисплее появляется первая базовая установка, например, $20\text{ }^\circ\text{C}$.
2. При необходимости, измените установку с помощью регулятора температуры.
3. Кнопкой **+** перейдите к следующей установке.
4. Кнопками **-** или **+** можно просмотреть все базовые установки и при необходимости изменить их регулятором температуры.
5. В завершение подтвердите, снова нажав и удерживая нажатой кнопку  прим. 4 секунды.
Все изменения базовых установок при этом принимаются.

Вы можете в любое время изменить базовые установки снова.

Указание: Введённые вами изменения для установок сохраняются также после отключения электроэнергии.





Программа «Шаббат»

С помощью программы «Шаббат» можно установить время более 70 часов. Блюда в рабочей камере остаются тёплыми, а вам не потребуется включать или выключать прибор.

Запуск программы «Шаббат»

Перед использованием программы «Шаббат» необходимо активизировать её в базовых установках.
→ "Базовые установки" на страница 20

Прибор нагревается в режиме «Верхний/нижний жар». Можно установить температуру от 85 °C до 140 °C. Время выполнения устанавливается с шагом в 30 минут между 24 и 72 часами.

1. Установите переключатель выбора функций в положение функции «Программы» .
На дисплее появляется $5\text{ }^\circ\text{C}$.
2. Установите необходимую температуру регулятором температуры.
3. Дважды нажмите на кнопку .
На дисплее время выполнения $1\text{--}1$ выделено.
4. Установите время выполнения кнопками **+** или **-**.

Указание: Время окончания изменить нельзя. Через несколько секунд прибор начнёт нагреваться. На дисплее начинается отсчёт времени выполнения.

После завершения выполнения программы «Шаббат» звучит сигнал. Прибор перестаёт нагреваться. На дисплее время выполнения установится на «0».

Выключите прибор, повернув переключатель выбора функций в нулевое положение.

Изменение и отмена

После запуска установки изменить невозможно.

Для отмены программы «Шаббат» выключите прибор, повернув переключатель выбора функций в нулевое положение.

Очистка

При тщательном уходе и очистке ваш прибор надолго сохранит свою привлекательность и функциональность. В данном руководстве по эксплуатации приводится описание правильного ухода и правильной очистки прибора.

Подходящие чистящие средства

Во избежание повреждения различных поверхностей в результате применения неподходящих чистящих средств следуйте указаниям в таблице. В зависимости от типа прибора, не все зоны очистки, указанные в таблице, могут быть представлены в вашем приборе.

Внимание!

Повреждение поверхности

Нельзя использовать:

- едкие или абразивные чистящие средства,
- чистящие средства, содержащие большой процент спирта,
- жёсткие мочалки или губки,
- очистители высокого давления или пароструйные очистители,
- специальное средство для очистки прибора в тёплом состоянии.

Новые губки для мытья посуды тщательно вымойте перед использованием.

Рекомендация: Рекомендуемые чистящие средства и средства по уходу можно приобрести через сервисную службу. Соблюдайте инструкции изготовителя.

Предупреждение – Опасность ожога!

Прибор становится очень горячим. Не прикасайтесь к горячим внутренним поверхностям прибора или нагревательным элементам. Всегда давайте прибору остыть. Не позволяйте детям подходить близко к горячему прибору.

Зона очистки	Очистка
Очистка прибора снаружи	
Передняя панель из нержавеющей стали	Горячий мыльный раствор: очистите с помощью мягкой тряпочки, а затем вытрите досуха. Немедленно удаляйте пятна извести, жира, крахмала и яичного белка. Под такими пятнами может возникать коррозия. Специальные средства для ухода за металлическими изделиями, используемые для нагреваемых поверхностей, можно приобрести в сервисной службе или в специализированном магазине. Средство следует наносить тонким слоем с помощью мягкой тряпочки.
Пластмасса	Горячий мыльный раствор: очистите с помощью мягкой тряпочки, а затем вытрите досуха. Не используйте чистящее средство для стёкол или скребок для стеклянных поверхностей.
Окрашенные поверхности	Горячий мыльный раствор: очистите с помощью мягкой тряпочки, а затем вытрите досуха.

Панель управления	Горячий мыльный раствор: очистите с помощью мягкой тряпочки, а затем вытрите досуха. Не используйте чистящее средство для стёкол или скребок для стеклянных поверхностей.
Стёкла дверцы	Горячий мыльный раствор: очистите с помощью мягкой тряпочки, а затем вытрите досуха. Не используйте скребок для стеклянных поверхностей или спиральную металлическую мочалку.
Ручка дверцы	Горячий мыльный раствор: очистите с помощью мягкой тряпочки, а затем вытрите досуха. При попадании средства для удаления накипи на ручку дверцы немедленно протрите её, иначе пятна невозможно будет удалить.

Очистка прибора изнутри

Эмалированные поверхности	Горячий мыльный или уксусный раствор: Очистите с помощью мягкой ткани, а затем вытрите досуха. Размочите подгоревшие остатки пищи влажной салфеткой, смоченной мыльным раствором. При сильном загрязнении используйте спиральную металлическую губку или средство для очистки духовок. Внимание! Нельзя использовать средство для очистки духовок, если рабочая камера тёплая. Могут появиться повреждения эмали. Перед следующим разогреванием полностью удалите остатки пищи из рабочей камеры и с дверцы прибора. После очистки оставьте рабочую камеру открытой для высыхания. Лучше всего использовать режим очистки. → "Режим очистки" на страница 23 Указание: Остатки пищевых продуктов могут вызвать белый налёт. Он не опасен и не влияет на функционирование. При необходимости удалите его лимонной кислотой.
Стеклопанель подсветки рабочей камеры	Горячий мыльный раствор: очистите с помощью мягкой тряпочки, а затем вытрите досуха. При сильном загрязнении используйте средство для очистки духовок.
Защитная панель дверцы	из нержавеющей стали: используйте средство для очистки нержавеющей стали. Соблюдайте указания производителей. Не используйте специальные средства для ухода за металлическими изделиями. из пластмассы: Используйте для очистки горячий мыльный раствор и салфетку из мягкой ткани. Протрите насухо мягким полотенцем. Не используйте чистящее средство для стёкол или скребок для стеклянных поверхностей. Перед выполнением очистки снимите защитную панель.
Навесные элементы	Горячий мыльный раствор: предварительно замочите, а затем очистите с помощью мягкой тряпочки или щётки.

Выдвижной механизм	Горячий мыльный раствор: очистите с помощью мягкой тряпочки или щётки. Запрещается производить очистку элементов, когда они выдвинуты, чтобы не удалить с них смазку. Лучше всего очищать выдвижные элементы в установленном состоянии. Запрещено мыть в посудомоечной машине.
Принадлежности	Горячий мыльный раствор: предварительно замочите, а затем очистите с помощью мягкой тряпочки или щётки. При сильном загрязнении используйте спиральную металлическую мочалку.
Термометр для жаркого	Горячий мыльный раствор: очистите с помощью мягкой тряпочки или щётки. Запрещено мыть в посудомоечной машине.

Указания

- Из-за использования различных материалов, таких как, например, стекло, пластик или металл, возможны небольшие расхождения в цветовом оформлении передней панели прибора.
- Тени на стёклах дверцы, выглядящие как разводы, на самом деле являются светом, отражённым от подсветки в рабочей камере.
- При очень высоких температурах эмаль может выгорать. Это может привести к незначительным изменениям цвета эмали. Это нормально и не оказывает влияния на функционирование. Края тонкого противня не полностью покрыты эмалью и могут быть слегка шершавыми. Это не оказывает отрицательного влияния на функцию защиты от коррозии.

Содержание прибора в чистоте

Для предотвращения образования стойких загрязнений следите за тем, чтобы прибор всегда оставался чистым, и немедленно устраняйте загрязнения.

⚠ Предупреждение – Опасность возгорания!

Случайно упавшие кусочки пищи, капнувший жир или сок от жарения могут вспыхнуть. Перед эксплуатацией удалите грубые загрязнения из рабочей камеры, с поверхности нагревательных элементов и принадлежностей.

Рекомендации

- Очищайте рабочую камеру после каждого использования, чтобы загрязнения не пригорали.
- Немедленно удаляйте пятна извести, жира, крахмала и яичного белка.
- Для выпекания особо сочных пирогов используйте глубокий универсальный противень.
- Используйте для жарки подходящую посуду, например, жаровню.

Режим очистки


Очистите рабочую камеру с помощью функции самоочистки.

Можно выбрать один из трёх режимов очистки.

Режим	Степень очистки	Время выполнения
1	лёгкая	прим. 1 час, 15 минут
2	средняя	прим. 1,5 часа
3	интенсивная	прим. 2 часа

Чем старше и сильнее загрязнения, тем интенсивнее должен быть режим очистки. Достаточно очищать рабочую камеру один раз в 2–3 месяца. При необходимости можно выполнять очистку чаще. Для одной очистки требуется ок. 2,5–4,8 кВт*ч.

Указания

- Для вашей безопасности дверца прибора блокируется после достижения определённой температуры. Вы можете опять открыть дверцу прибора только после того, как на дисплее погаснет символ блокировки .
- Во время очистки освещение рабочей камеры не включено.

⚠ Предупреждение Опасность ожога!

- Во время очистки рабочая камера сильно нагревается. Не открывайте дверцу прибора. Дайте прибору остыть. Не подпускайте детей близко к прибору.
- **⚠** Во время использования режима очистки прибор становится снаружи очень горячим. Не прикасайтесь к дверце прибора. Дайте прибору остыть. Не подпускайте детей близко к прибору.

⚠ Предупреждение Опасно для здоровья!!

Функция очистки нагревает рабочую камеру до очень высокой температуры, поэтому остатки от жарения, приготовления на гриле или выпекания сгорают. При этом выделяются пары, которые могут раздражать слизистые оболочки. Тщательно проветривайте кухню во время очистки. Не оставайтесь в помещении на долгое время. Выведите из него детей и домашних животных. Кроме того, при использовании режима с задержкой времени окончания обращайте внимание на появляющиеся указания.

Перед очисткой

Рабочая камера должна быть пустой. Выньте принадлежности, посуду и навесные элементы из рабочей камеры. Информацию о том, как снять навесные элементы, вы найдёте в соответствующей главе. → "Навесные элементы" на страница 25

Очистите дверцу прибора и поверхность рабочей камеры вокруг уплотнителя. Не трите и не снимайте уплотнитель!


Предупреждение Опасность возгорания!

- Случайно упавшие кусочки пищи, капнувший жир или сок от жарения во время очистки могут вспыхнуть. Перед каждым процессом очистки удаляйте сильные загрязнения из рабочей камеры прибора. Не очищайте принадлежности одновременно с прибором.
- Во время использования режима очистки прибор становится снаружи очень горячим. Никогда не вешайте на ручку дверцы духового шкафа кухонные полотенца и другие подобные предметы, которые могут загореться. Не загораживайте фронтальную поверхность прибора. Не подпускайте детей близко к прибору.

Установка режима очистки


Перед установкой режима очистки убедитесь, что все указания по подготовке выполнены.

Продолжительность каждого режима очистки предварительно установлена на заводе и не может быть изменена.


1. Переключателем выбора функций установите функцию очистки «Самоочистка» .
2. Регулятором температуры установите режим очистки.
На дисплее появится время выполнения для каждого режима.

Через несколько секунд происходит запуск режима очистки. На дисплее начинается отсчёт времени выполнения.


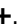
Во время выполнения режима очистки проветривайте кухню.

Дверца прибора блокируется сразу после запуска. На дисплее появляется символ .

После завершения режима очистки раздаётся сигнал. На дисплее время приготовления установится на «0». Выключите прибор, повернув переключатель выбора функций в нулевое положение.

Дверцу духового шкафа можно будет открыть только после того, как рабочая камера достаточно остынет и погаснет символ блокировки .

Изменение времени окончания

Время окончания можно изменить на более позднее. Перед запуском нажимайте на кнопку  до тех пор, пока на дисплее не будет выделен символ времени окончания. Измените время окончания на более позднее с помощью кнопки .

После запуска прибор переключается в режим ожидания.

Изменение и отмена

После запуска режим очистки изменить невозможно.

Время окончания можно изменить, пока прибор находится в режиме ожидания.

Для отмены режима очистки выключите прибор, повернув переключатель выбора функций в нулевое положение.

Дверца прибора остаётся заблокированной до тех пор, пока достаточно не остынет рабочая камера и на дисплее не погаснет символ блокировки.

После очистки

Дайте рабочей камере достаточно остыть. Вытрите влажной тряпочкой нагар, оставшийся в рабочей камере и на дверце прибора.

Снова установите навесные элементы.

Указание: Сильные загрязнения могут оставить белый налёт на эмалированных поверхностях. Это безопасные остатки пищевых продуктов. Они не влияют на функционирование. При необходимости остатки можно удалить лимонной кислотой.

Навесные элементы

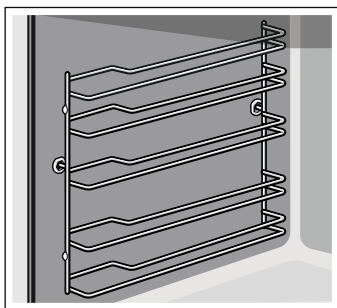
При тщательном уходе и очистке ваш прибор надолго сохранит свою привлекательность и функциональность. Здесь описывается процесс снятия и очистки навесных элементов.

Снятие и установка навесных элементов

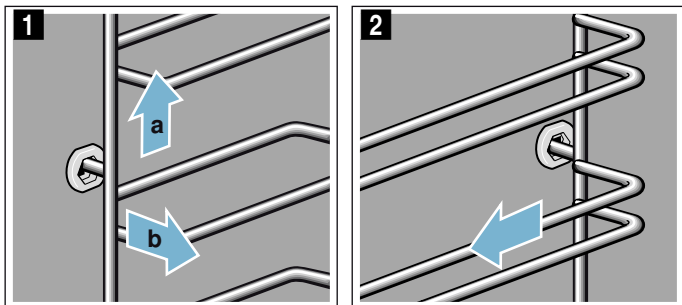
Предупреждение – Опасность ожога!

Навесные элементы очень сильно нагреваются. Не прикасайтесь к раскалённым навесным элементам. Всегда давайте прибору остыть. Не подпускайте детей близко к прибору.

Снятие навесных элементов



1. Приподнимите навесной элемент в передней части **a** и снимите **b** (рис. **1**).
2. Затем оттяните весь комплект навесных элементов вперёд и выньте (рис. **2**).

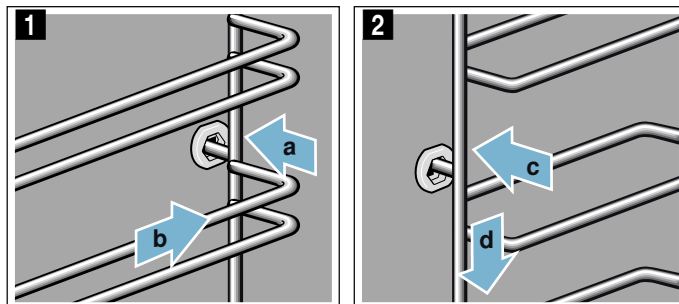


Очистите навесные элементы с помощью моющего средства и мягкой губки. При наличии стойких загрязнений можно использовать щётку.

Установка навесных элементов

Навесные элементы не взаимозаменяемы. При установке обоих навесных элементов следите, чтобы скобы находились впереди.

1. Сначала вставьте навесной элемент в заднее гнездо по центру **a**, пока он не будет прилегать к стенке рабочей камеры, и отожмите назад **b** (рис. **1**).
2. Затем вставьте навесной элемент в переднее гнездо **c**, пока он и в этом месте не будет прилегать к стенке рабочей камеры, и отожмите вниз **d** (рис. **2**).



Снятие и навешивание выдвижных направляющих

В зависимости от типа прибора вы должны изменить базовые установки на «Выдвижные направляющие: да» у приборов с навесными элементами. Прочтите перед этим главу «Базовые установки». → Страница 20

При необходимости можно оснастить выдвижными направляющими все уровни.

Если ваш прибор оснащён функцией эколиза, извлеките все навесные элементы для навешивания и снятия выдвижных направляющих из рабочей камеры. Покрытие, имеющееся в рабочей камере прибора с функцией эколиза, может быть повреждено.

Если ваш прибор оснащён функцией пиролиза/самоочистки, то перед очисткой рабочей камеры извлеките выдвижные направляющие из неё. Выдвижные направляющие не подходят для пиролиза.

Указания

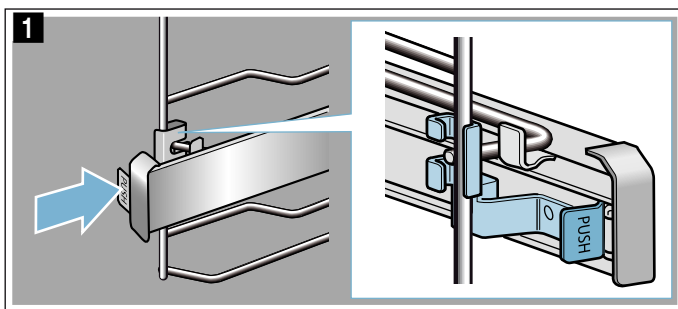
- Используйте выдвижные направляющие только вместе с универсальным противнем, обычным противнем, решёткой и принадлежностями, устанавливаемыми на решётку. Все остальные принадлежности не подходят.
- Выдвижные направляющие не предназначены для приборов с режимом микроволн.

Предупреждение – Опасность ожога!

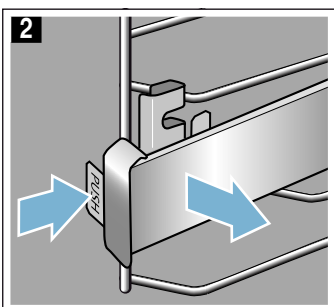
Навесные элементы очень сильно нагреваются. Не прикасайтесь к раскалённым навесным элементам. Всегда давайте прибору остыть. Не подпускайте детей близко к прибору.

Снятие выдвижных направляющих

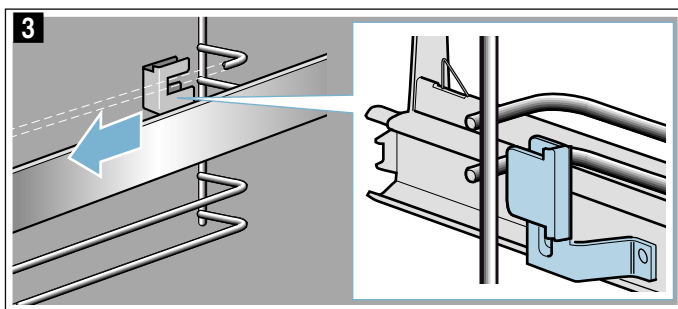
1. Нажмите на зону «PUSH» позади направляющей и сдвиньте направляющую назад (рис. 1).



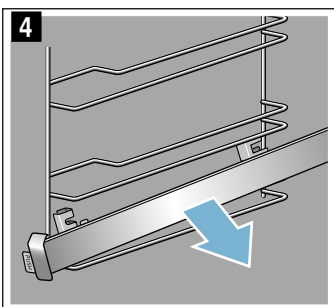
2. Удерживая нажатой зону «PUSH», отведите направляющую наружу (рис. 2).



3. Оттяните направляющую вперед, так чтобы заднее крепление освободилось (рис. 3).



4. Снимите выдвижную направляющую (рис. 4)

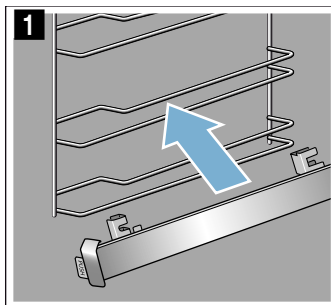


Очистите выдвижные направляющие с помощью мощного средства и мягкой губки. При наличии стойких загрязнений можно использовать щётку.

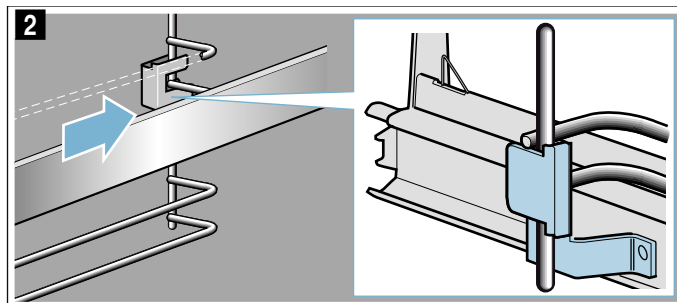
Навешивание выдвижных направляющих

Направляющие предназначены либо для левой, либо для правой стороны. Необходимо навешивать направляющие таким образом, чтобы их можно было выдвинуть вперед.

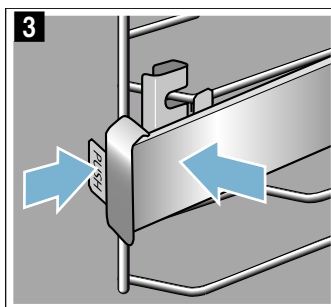
1. Направляющая должна располагаться между двумя стержнями (рис. 1).



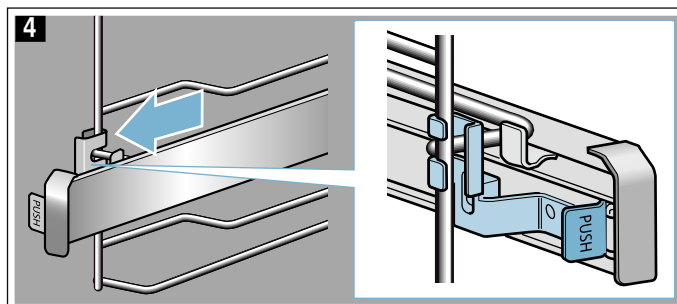
2. Вставьте заднее крепление между нижним и верхним стержнями (рис. 2).



3. Нажмите зону «PUSH» и отведите направляющую наружу таким образом, чтобы держатель находился между двумя стержнями (рис. 3).



4. При отпуске зоны «PUSH» крепление фиксируется (рис. 4). Вытяните направляющую до упора и зафиксируйте.



Дверца прибора

При тщательном уходе и очистке ваш прибор надолго сохранит свою привлекательность и функциональность. Здесь описывается процесс снятия и очистки дверцы прибора.

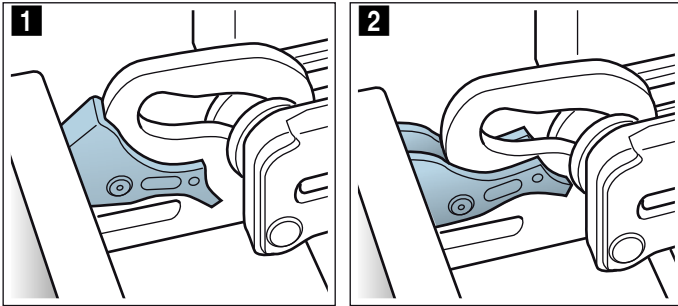
Снятие и навешивание дверцы прибора

Для очистки и демонтажа можно снять стёкла дверцы прибора.

Каждая петля дверцы прибора оснащена блокировочным рычагом.

Когда блокировочные рычаги установлены (рис. 1), дверца прибора заблокирована, и вы не можете её снять.

Если вы откинете блокировочные рычаги для снятия дверцы прибора (рис. 2), петли заблокируются. Закрыть дверцу будет невозможно.

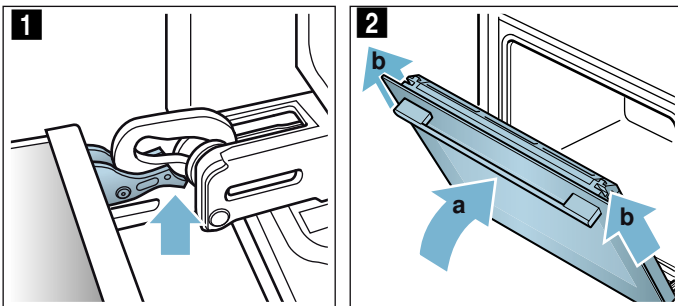


⚠ Предупреждение Опасность травмирования!

- Если петли не заблокированы, дверца может с силой захлопнуться. Следите за тем, чтобы блокировочные рычаги всегда были полностью установлены, а при снятии дверцы прибора полностью откинута.
- Петли дверцы прибора подвижны при открывании и закрывании дверцы, вы можете защемить себе пальцы. Не дотрагивайтесь до участка, где находятся петли.

Снятие дверцы прибора

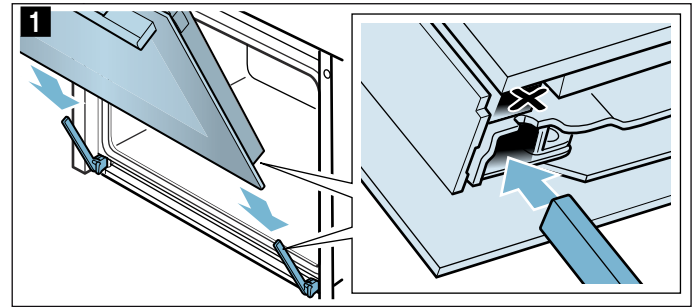
1. Полностью откройте дверцу и слегка нажмите в направлении прибора.
2. Откиньте блокировочные рычаги справа и слева (рис. 1).
3. Закройте дверцу прибора до упора **a**. Возьмитесь за дверцу снизу слева и справа обеими руками **b** и вытяните движением вверх (рис. 2).



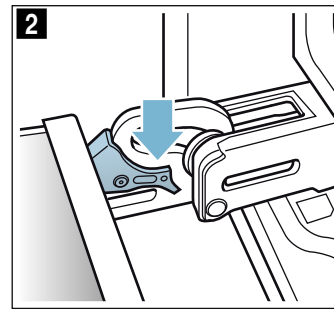
Навешивание дверцы прибора

Установите дверцу прибора в порядке, обратном снятию.

1. Установите дверцу прибора так, чтобы обе петли оказались прямо напротив отверстий (рис. 1). Приложите обе петли снизу к наружному стеклу и используйте их в качестве пазов. Следите за тем, чтобы петли были установлены в соответствующем отверстии. Установка должна выполняться легко, без сопротивления. Если чувствуется сопротивление, проверьте, находятся ли петли в соответствующем отверстии.



2. Полностью откройте дверцу прибора. Снова установите блокировочные рычаги (рис. 2).

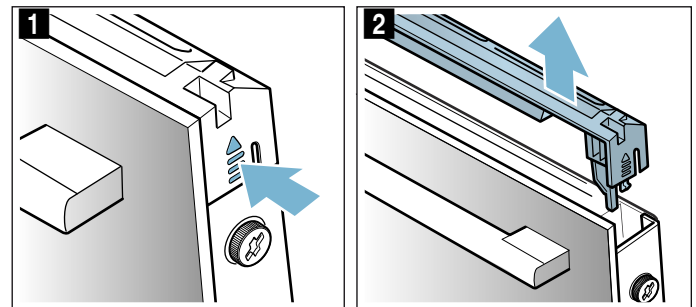


3. Закройте дверцу рабочей камеры.

Демонтаж защитной панели

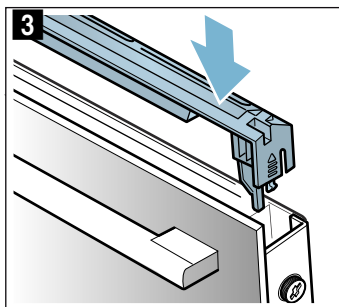
Вставка из нержавеющей стали в защитной панели дверцы может изменить цвет. Для тщательной очистки вы можете её снять. → "Очистка" на страница 22

1. Приоткройте дверцу прибора.
2. Нажмите на защитную панель слева и справа (рис. 1).
3. Снимите защитную панель (рис. 2). Осторожно закройте дверцу прибора.



Указание: Очистите вставку из нержавеющей стали в защитной панели средством для чистки металлических изделий. Очистите оставшуюся часть защитной панели дверцы мягкой тряпкой с тёплым мыльным раствором.

4. Снова приоткройте дверцу прибора. Установите защитную панель и нажмите на неё так, чтобы она зафиксировалась со слышимым щелчком (рис. 3).



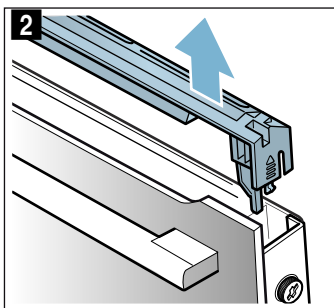
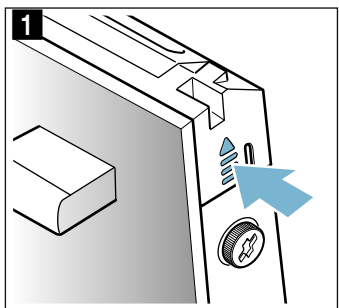
5. Закройте дверцу прибора.

Снятие и установка стёкол дверцы

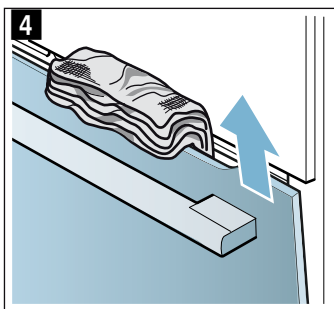
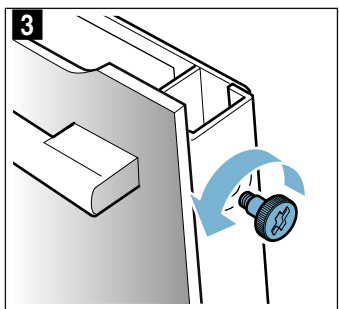
Для улучшения результатов очистки можно снять стёкла дверцы прибора.

Снятие деталей прибора

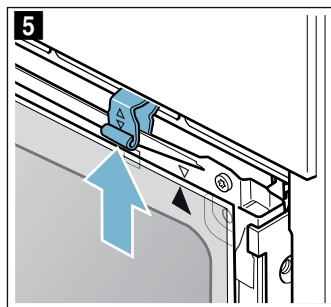
1. Приоткройте дверцу прибора.
2. Нажмите на защитную панель слева и справа (рис. 1).
3. Снимите защитную панель (рис. 2).



4. Ослабьте и выверните винты на дверце прибора слева и справа (рис. 3).
5. Перед тем, как снова закрыть дверцу, вставьте и зажмите сложенное в несколько раз кухонное полотенце (рис. 4). Снимите переднее стекло движением вверх и положите ручкой вниз на ровную поверхность.



6. Отожмите вверх оба крепления в верхней части внутреннего стекла, но не снимайте (рис. 5). Придерживайте стекло одной рукой. Выньте стекло.



Протрите стёкла мягкой тряпочкой, смоченной средством для очистки стёкол.

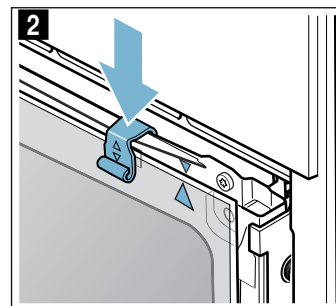
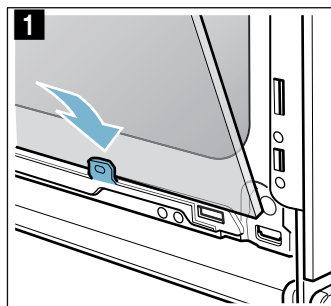
⚠ Предупреждение Опасность травмирования!

- Поцарапанное стекло дверцы прибора может треснуть. Не используйте скребки для стекла, а также едкие и абразивные чистящие средства.
- Петли дверцы прибора подвижны при открывании и закрывании дверцы, вы можете защемить себе пальцы. Не дотрагивайтесь до участка, где находятся петли.

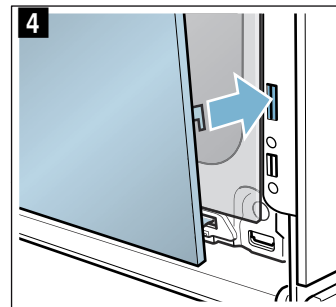
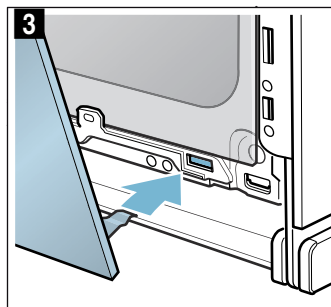
Установка деталей прибора

При установке внутреннего стекла следите за тем, чтобы стрелка находилась в верхней правой части стекла и совпадала со стрелкой на панели.

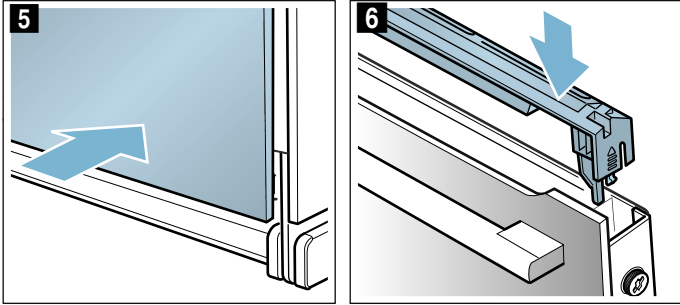
1. Установите внутреннее стекло в крепление снизу (рис. 1) и прижмите сверху.
2. Отожмите оба крепления вниз (рис. 2).



3. Вставьте переднее стекло снизу в крепления (рис. 3).
4. Закройте переднее стекло так, чтобы оба верхних крючка оказались напротив отверстия (рис. 4).



5. Нажмите на переднее стекло так, чтобы оно зафиксировалось со слышимым щелчком (рис. 5).
6. Снова приоткройте дверцу прибора и извлеките кухонное полотенце.
7. Вверните оба винта слева и справа.
8. Установите защитную панель и нажмите на неё так, чтобы она зафиксировалась со слышимым щелчком (рис. 6).



9. Закройте дверцу прибора.

Внимание!

Рабочей камерой можно снова пользоваться только после правильной установки стёкол.

Что делать в случае неисправности?

Часто случается, что причиной неисправности стала какая-то мелочь. Перед обращением в сервисную службу попробуйте устранить возникшую неисправность самостоятельно, следуя указаниям из таблицы.

Самостоятельное устранение мелких неисправностей

Технические неисправности прибора часто можно легко устранить самостоятельно.

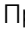
Если вам не вполне удалось блюдо, в конце руководства эксплуатации вы найдёте множество рекомендаций по приготовлению. → "Протестировано для Вас в нашей кухне-студии" на страница 35

Неисправность	Возможная причина	Способ устранения/указания
Прибор не работает.	Неисправен предохранитель.	Проверьте предохранитель в блоке предохранителей.
	Отключение электроэнергии	Проверьте, включается ли на кухне свет и работают ли остальные бытовые приборы.
На дисплее мигает время суток.	Отключение электроэнергии.	Заново установите время суток.
Не получается настроить прибор. На дисплее загорается символ замка или SAFE .	Блокировка от детей активирована.	Деактивируйте функцию блокировки от детей, нажав и удерживая кнопку с символом замка в течение прим. 4 секунд.
Дверца прибора не открывается. На дисплее загорается символ замка.	Дверца прибора заблокирована с помощью функции блокировки от детей.	Деактивируйте функцию блокировки от детей, нажав и удерживая кнопку с символом замка в течение прим. 4 секунд. Блокировку можно деактивировать в базовых установках.
Дверца прибора не открывается. На дисплее загорается символ замка	Дверца прибора заблокирована во время выполнения режима очистки.	Подождите, пока рабочая камера остынет и погаснет символ замка
После включения режима работы на дисплее мигает h .	Прибор недостаточно остыл.	Выключите прибор, дайте ему остыть и снова включите режим работы.
Прибор не нагревается. На дисплее мигает двоеточие. У некоторых приборов на дисплее дополнительно появляется d .	Активирован демонстрационный режим.	Ненадолго отсоедините прибор от электросети (выверните предохранитель в блоке предохранителей), а затем в течение 5 минут деактивируйте демонстрационный режим, выбрав в меню базовых установок c 13 или c 6 значение 0 . → "Базовые установки" на страница 20

⚠ Предупреждение – Опасность удара током!

При неквалифицированном ремонте прибор может стать источником опасности. Любые ремонтные работы и замена проводов и труб должны выполняться только специалистами сервисной службы, прошедшими специальное обучение. Если прибор неисправен, выньте вилку сетевого провода из розетки или отключите предохранитель в блоке предохранителей. Вызовите специалиста сервисной службы.

Сообщения об ошибках на дисплее

Если на дисплее появляется сообщение об ошибке, содержащее букву «E», например, **E05-32**, нажмите на кнопку . Сообщение об ошибке погаснет. При необходимости заново установите время суток.

В том случае, если неисправность была однократной, можно пользоваться прибором как обычно. Если это сообщение об ошибке появляется снова, обратитесь в сервисную службу и дайте точную информацию о сообщении об ошибке, а также укажите номер изделия (номер E) вашего прибора. → "Служба сервиса" на страница 31

Максимальная продолжительность работы

Если в течение нескольких часов не выполнялось изменение установок, нагрев прибора завершается автоматически. Таким образом предотвращается нежелательная работа прибора в течение длительного времени.

Когда именно будет достигнута максимальная продолжительность работы, зависит от различных установок прибора.

Достигнута максимальная продолжительность работы

На дисплее появляется **F8**.

Установите переключатель выбора функций в нулевое положение. При необходимости можно снова выполнить настройки.

Рекомендация: Для предотвращения нежелательного выключения прибора, например, при продолжительном времени приготовления, установите время приготовления. Прибор нагревается, пока не истечёт установленное время приготовления.

Замена лампочки для верхней подсветки в рабочей камере

Если лампочка в рабочей камере перегорит, её нужно заменить. Устойчивые к высоким температурам галогенные лампочки на 230 В мощностью 25 Вт вы можете приобрести в сервисной службе или специализированных магазинах.

Берите галогенную лампочку сухим полотенцем. Это продлит срок службы лампочки. Используйте только указанные лампочки.

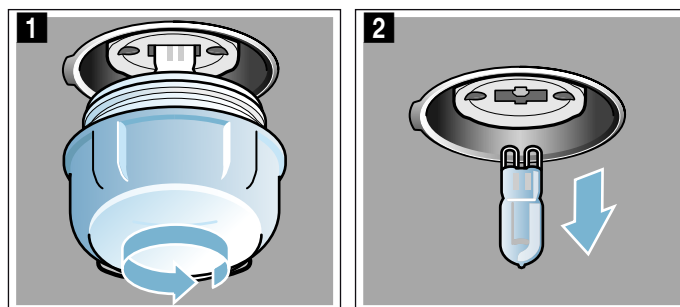
⚠ Предупреждение – Опасность удара током!

При замене лампочки в рабочей камере учитывайте то, что контакты в патроне находятся под напряжением. Перед сменой лампочки выньте вилку сетевого кабеля из розетки или отключите предохранитель в блоке предохранителей.

⚠ Предупреждение – Опасность ожога!

Прибор становится очень горячим. Не прикасайтесь к горячим внутренним поверхностям прибора или нагревательным элементам. Всегда давайте прибору остыть. Не позволяйте детям подходить близко к горячему прибору.

1. Во избежание повреждений положите в холодную рабочую камеру кухонное полотенце.
2. Отверните стеклянный плафон в направлении против часовой стрелки (рис. **1**).
3. Выньте лампочку, не выкручивая её (рис. **2**). Вставьте новую лампочку, обращая при этом внимание на положение штырьков. Убедитесь в том, что новая лампочка надёжно вставлена.



4. Установите плафон на место. В зависимости от типа прибора стеклянный плафон может быть оснащен уплотнительным кольцом. Перед установкой плафона установите на место уплотнительное кольцо.
5. Выньте кухонное полотенце из духового шкафа и включите предохранитель.

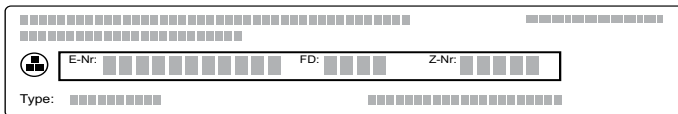
Служба сервиса

Если ваш прибор нуждается в ремонте, наша сервисная служба всегда к вашим услугам. Мы всегда стараемся найти подходящее решение, чтобы избежать, в том числе, ненужных вызовов специалистов.

Номер E и номер FD

При звонке обязательно сообщите полный номер изделия (номер E) и заводской номер (номер FD), что позволит вам получить квалифицированную помощь. Фирменная табличка с номерами находится на внутренней стороне дверцы.


У некоторых приборов, оснащённых функцией использования пара, фирменная табличка находится за панелью.



Чтобы не тратить время на поиск этих номеров, впишите их и телефонный номер сервисной службы здесь.

Номер E

Номер FD

Сервисная служба 

Обратите внимание, что визит специалиста сервисной службы для устранения повреждений, связанных с неправильным использованием прибора, даже во время действия гарантии не является бесплатным.

Заявка на ремонт и консультация при неполадках

Контактные данные всех стран Вы найдёте в приложенном списке сервисных центров.

Положитесь на компетентность изготовителя. Тогда Вы можете быть уверены, что ремонт Вашего прибора будет произведён грамотными специалистами и с использованием фирменных запасных частей.

Программы

С помощью программ приготовления вы можете очень просто готовить блюда. Вы выбираете программу и прибор предлагает оптимальные установки для неё.

Чтобы результат приготовления вас устроил, рабочая камера не должна быть слишком горячей. Дайте рабочей камере остыть и только тогда запускайте программу.

Посуда

Следуйте указаниям изготовителя посуды.

Подходящая посуда:

Используйте жаропрочную посуду, выдерживающую до 300 °C.

Лучше всего подходит посуда из стекла или стеклокерамики. Через стеклянную крышку гриль может воздействовать на блюдо и жаркое приобретает красивую хрустящую корочку.

Посуда из нержавеющей стали не очень подходит для жарения, так как блестящие поверхности очень сильно отражают тепловое излучение. При использовании такой посуды мясо может не прожариться, а блюдо поджарится слабо. Если вы используете посуду из нержавеющей стали, по окончании программы снимите крышку. Готовьте мясо в режиме гриля 3 дополнительно ещё 8–10 минут.

Если вы используете посуду из эмалированной стали, чугуна или алюминиевого сплава, изготовленного под давлением, блюдо поджаривается сильнее снизу. Добавьте немного больше жидкости.

Рекомендация: Если соус для жаркого получился слишком светлым или тёмным, в следующий раз добавьте немного меньше или больше жидкости.

Неподходящая посуда:

Не подходит посуда из светлого полированного алюминия, неглазурованной глины и посуда из пластмассы или с ручками из пластмассы.

Размер посуды:

Жаркое должно закрывать дно посуды примерно на две трети. Тогда сок от жарения на вид будет лучше.

Расстояние между куском мяса и крышкой должно составлять не менее 3 см. Мясо во время жарения может приподняться.

Приготовление блюда

Продукты глубокой заморозки используйте сразу, как только вынули их из морозильной камеры. Для приготовления блюд из мяса используйте свежие продукты, лучше всего имеющие такую же температуру как в холодильнике.

Рекомендация: Очень постное мясо останется сочным, если вы положите на него полоски сала.

Взвесьте блюдо. Значение массы необходимо для установки параметров программы. Всегда выбирайте более высокое значение массы.

Поставьте посуду на решётку. Всегда ставьте блюда в холодную рабочую камеру.

Программы

Когда жаркое будет готово, его можно оставить ещё на 10 минут в выключенной закрытой рабочей камере, чтобы мясо лучше пропиталось соком от жарения.

Указание: . Диапазон веса специально ограничен. Для блюд большого размера часто в наличии нет подходящей посуды, и результат приготовления может оказаться непредсказуемым.

Программа	Продукты	Посуда	Добавление жидкости	Уровень установки	Устанавливаемый вес	Указания
01 Пицца , на тонком тесте	глубокой заморозки, готовые	Универсальный противень с пергаментной бумагой	Нет	3	Общий вес	Перед запуском программы рабочая камера должна быть холодной. Для приготовления второй пиццы соблюдать данные на упаковке.
02 Пицца , на пышном тесте	глубокой заморозки, готовые	Универсальный противень с пергаментной бумагой	Нет	3	Общий вес	Перед запуском программы рабочая камера должна быть холодной. Для приготовления второй пиццы соблюдать данные на упаковке.
03 Лазанья	глубокой заморозки	Оригинальная упаковка	Нет	3	Общий вес	-
04 Картофель фри	глубокой заморозки	Универсальный противень с пергаментной бумагой	Нет	3	Общий вес	Положить рядом друг с другом на универсальный противень.
05 Булочки для разогрева	глубокой заморозки, готовые	Универсальный противень с пергаментной бумагой	Нет	3	Общий вес	-
06 Картофельная запеканка	-	Форма для запекания без крышки	Нет	2	Общий вес	-
07 Запекание пасты	из предварительно приготовленных макаронных изделий	Форма для запекания без крышки	Нет	2	Общий вес	-
08 Картофель печёный , целиком	неочищенный, рассыпчатый картофель	Универсальный противень	Нет	3	Общий вес	-
09 Рагу , овощное	вегетарианское блюдо	Высокая жаровня с крышкой	По рецепту	2	Общий вес	Овощи, которые готовятся долго (например, морковь), нарезать более мелкими кусками, чем овощи, которые готовятся быстрее (например, помидоры)
10 Рагу , с мясом	-	Высокая жаровня с крышкой	По рецепту	2	Общий вес	Предварительно мясо не обжаривать
11 Гуляш	Говядина или свинина, порезанные кубиками, с овощами	Высокая жаровня с крышкой	По рецепту	2	Общий вес	Мясо положить на дно и закрыть его овощами. Предварительно мясо не обжаривать

Программа	Продукты	Посуда	Добавление жидкости	Уровень установки	Устанавливаемый вес	Указания
12	Рыба , целиком	Готовый к кулинарной обработке, приправленный специями	Жаровня с крышкой	Закрывать дно жаровни	2	Вес рыбы -
13	Цыплёнок , нефаршированный	Готовый к кулинарной обработке, приправленный специями	Жаровня со стеклянной крышкой	Нет	2	Вес цыплёнка Выложить грудкой вверх в посуду
14	Цыплёнок кусочками	Готовый к кулинарной обработке, приправленный специями	Жаровня с крышкой	Закрывать дно жаровни	2	Вес самого тяжёлого кусочка -
15	Грудка индейки	Целиком, приправленная специями	Жаровня со стеклянной крышкой	Закрывать дно жаровни, при необходимости добавив до 250 г овощей	2	Вес грудки индейки -
16	Утка , нефаршированная	Готовый к кулинарной обработке, приправленный специями	Жаровня с крышкой	Нет	2	Вес утки -
17	Гусь , нефаршированный	Готовый к кулинарной обработке, приправленный специями	Жаровня с крышкой	Нет	2	Вес гуся -
18	Тушеная говядина	Например, тонкий край, толстый край, окорок или маринованное мясо	Жаровня с крышкой	Закрывать дно жаровни, при необходимости добавив до 250 г овощей	2	Вес мяса Предварительно мясо не обжаривать
19	Ростбиф , средней прожарки	Готовый к кулинарной обработке, приправленный специями	Жаровня с крышкой	Нет	2	Вес мяса Предварительно мясо не обжаривать, уложить в посуду жировым слоем вверх
20	Рулеты из говядины	Фаршированные овощами или мясом	Жаровня с крышкой	Почти полностью покрыть рулеты, например, бульоном или водой	2	Вес фаршированных рулетов Предварительно мясо не обжаривать
21	Мясной рулет , свежий	Фарш из говядины, свинины или баранины	Жаровня с крышкой	Нет	2	Вес рулета Предварительно мясо не обжаривать
22	Баранья нога , средней прожарки	Без костей, приправленное специями	Жаровня с крышкой	Закрывать дно жаровни, при необходимости добавив до 250 г овощей	2	Вес мяса Предварительно мясо не обжаривать
23	Баранья нога , хорошо прожаренная	Без костей, приправленное специями	Жаровня с крышкой	Закрывать дно жаровни, при необходимости добавив до 250 г овощей	2	Вес мяса Предварительно мясо не обжаривать
24	Телятина для жарки , мраморная	например, спинная часть или огузок	Жаровня с крышкой	Закрывать дно жаровни, при необходимости добавив до 250 г овощей	2	Вес мяса Предварительно мясо не обжаривать

Программа	Продукты	Посуда	Добавление жидкости	Уровень установки	Устанавливаемый вес	Указания
25 Телятина для жарки, постная	Например, филе или мясной орех	Жаровня с крышкой	Закрыть дно жаровни, при необходимости добавив до 250 г овощей	2	Вес мяса	Предварительно мясо не обжаривать
26 Нога косули	без костей, приправленная солью	Жаровня с крышкой	Закрыть дно жаровни, при необходимости добавив до 250 г овощей	2	Вес мяса	-
27 Кролик, целиком	готовый к кулинарной обработке, внутри приправленный специями	Жаровня со стеклянной крышкой	Закрыть дно жаровни, при необходимости добавив до 250 г овощей	2	Вес мяса	-
28 Свиная шейка для жарки	Без костей, приправленное специями	Жаровня со стеклянной крышкой	Закрыть дно жаровни, при необходимости добавив до 250 г овощей	2	Вес мяса	Предварительно мясо не обжаривать
29 Свинина для жарки, с корочкой	например, лопатка, приправленная специями, кожа надрезана	Жаровня со стеклянной крышкой	Закрыть дно жаровни, при необходимости добавив до 250 г овощей	2	Вес мяса	уложить в посуду жировым слоем вверх, хорошо посолить кожу
30 Свиная шейка	приправленная специями	Жаровня со стеклянной крышкой	Закрыть дно жаровни, при необходимости добавив до 250 г овощей	2	Вес мяса	Предварительно мясо не обжаривать

Установка программы

Прибор выбирает оптимальный вид нагрева и устанавливает время и температуру. Вам необходимо установить только массу.

Масса устанавливается только в пределах указанного диапазона массы.

1. Установите переключатель выбора функций в положение функции «Программы» [P].
2. Кнопками + или - установите нужную программу.
3. Установите требуемую массу блюда с помощью регулятора температуры.

Программа начнётся через несколько секунд. На дисплее начинается отсчёт времени приготовления.

После завершения программы раздаётся сигнал. На дисплее время приготовления установится на «0».

Если вас устраивает результат приготовления, выключите прибор, повернув переключатель выбора функций в нулевое положение.

Время выполнения программы

Можно запросить время выполнения установленной вами программы. Перед запуском нажимайте на кнопку ⌚ до тех пор, пока на дисплее не будет выделен символ времени выполнения. Повторно нажимайте на кнопку ⌚, пока заново не отобразится программа или значение массы.

Предварительно установленное время выполнения программы изменить невозможно.

Доведение до готовности

Как только программа и сигнал отключатся, можно снова установить время приготовления кнопкой +. Нагрев прибора будет выполняться с учётом установок программы.

Указание: Вы можете выполнять доведение блюда до готовности так часто, как это потребуется.

Если вас устраивает результат приготовления, выключите прибор, повернув переключатель выбора функций в нулевое положение.

Изменение времени окончания

Для некоторых программ можно установить время окончания на более позднее. Перед запуском нажимайте на кнопку ⌚ до тех пор, пока на дисплее не будет выделен символ времени окончания. Измените время окончания на более позднее с помощью кнопки +.

После запуска прибор переключается в режим ожидания.

Изменение и отмена

После запуска программы выбрать другую программу или изменить вес уже невозможно.

Время окончания можно изменить, пока прибор находится в режиме ожидания.

Для отмены программы выключите прибор, повернув переключатель выбора функций в нулевое положение.

Протестировано для Вас в нашей кухне-студии

Здесь вы найдете большой выбор блюд и оптимальные установки для их приготовления. Мы расскажем, какой вид нагрева и какая температура подходят для каждого блюда лучше всего. Вы узнаете, какие принадлежности вам подходят и на какой высоте их размещать. Вы получите рекомендации относительно посуды и способа приготовления.

Указание: При приготовлении блюд в духовом шкафу может образовываться много пара. Эта духовка энергетически очень эффективна и в процессе работы пропускает наружу мало тепла. В связи с высоким перепадом температуры между внутренней камерой духовки и ее наружными частями на дверцах, панели управления или прилегающих элементах мебели может образовываться конденсат. Это нормальное физически обусловленное явление. При подогревании или осторожном открытии дверцы конденсат может исчезать.

Общие указания

Рекомендуемые параметры установки

В таблице вы найдёте оптимальные виды нагрева для различных блюд. Температура и время приготовления зависят от количества продуктов и рецепта. Поэтому указаны диапазоны установок. Начните с наименьших значений. При более низкой температуре выпечка подрумянивается равномернее. Если необходимо, в следующий раз установите температуру повыше.

Указание: Нельзя сокращать время приготовления за счёт повышения температуры. Блюда будут выглядеть готовыми только снаружи, но внутри не пропекутся.

Значения, приведённые в таблице, предполагают, что блюдо помещается в холодную рабочую камеру. Так экономится до 20 процентов энергии. Если рабочая камера прогрета заранее, заданное время выпечки сокращается на несколько минут.

Для некоторых блюд предварительный разогрев необходим, что указано в таблице. Ставьте ваше блюдо и принадлежности в рабочую камеру только после её предварительного разогрева.

Если хотите готовить блюда по своему рецепту, ориентируйтесь на похожие блюда из таблицы. Дополнительную информацию можно найти в рекомендациях в приложении к таблицам установок.

Уберите из духового шкафа неиспользуемые принадлежности. Так вы получите оптимальный результат и сэкономите до 20 процентов энергии.

Вид нагрева «Горячий воздух щадящий»

Горячий воздух щадящий – это «умный» вид нагрева для щадящего приготовления мяса, рыбы и выпечки. Прибор оптимально регулирует подачу энергии в рабочую камеру. Блюдо пофазно приготавливается с помощью остаточного тепла. Таким образом оно остаётся сочным и меньше подрумянивается. В зависимости от приготовления и продуктов можно экономить энергию. Если во время приготовления преждевременно открыть дверцу или использовать функцию предварительного разогрева, данный эффект теряется.

Используйте только оригинальные принадлежности. Они оптимально подходят для разных способов приготовления пищи в рабочей камере. Неиспользуемые принадлежности необходимо убирать из рабочей камеры.

Устанавливайте блюда в холодную пустую рабочую камеру. В процессе приготовления дверца прибора должна быть закрыта. Готовьте только на одном уровне.

Вид нагрева «Горячий воздух щадящий» используется, чтобы определить класс энергопотребления и расход энергии в режиме рециркуляции воздуха.

Выпекание на одном уровне

Для выпекания на одном уровне используйте следующие уровни установки:

- Выпечка высокой формы или высокая форма на решётке: уровень 2
- Выпечка плоской формы или выпекание в противне: уровень 3

Выпекание на нескольких уровнях

Используйте режим «Горячий воздух». Выложенная одновременно на противнях или в формах выпечка не должна быть готовой одновременно.

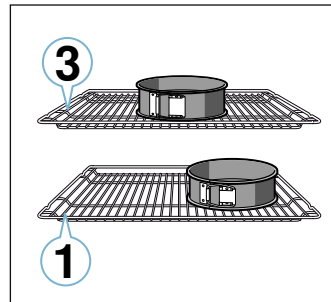
Выпекание на двух уровнях:

- Универсальный противень: уровень 3
Противень: уровень 1
- Формы на решётке
Первая решётка: уровень 3
Вторая решётка: уровень 1

Выпекание на трёх уровнях:

- Противень: уровень 5
Универсальный противень: уровень 3
Противень: уровень 1

Благодаря одновременному приготовлению блюд можно сэкономить до 45 процентов энергии. Оставьте формы друг около друга или друг над другом в шахматном порядке в рабочую камеру.



Принадлежности

Используйте в вашем духовом шкафу только оригинальные принадлежности. Они оптимально подходят для разных способов приготовления пищи в нём.

Всегда используйте подходящие принадлежности и устанавливайте их правильно. → "Принадлежности" на страница 12

Пергаментная бумага

Используйте только такую пергаментную бумагу, которая подходит для выбранной температуры. Всегда вырезайте пергаментную бумагу точно по размеру.

Пироги и выпечка

Для вашего прибора предусмотрены различные виды нагрева для приготовления пирогов и мелкой выпечки. В таблицах установок можно найти оптимальные установки для многих блюд.

Обратите внимание на указания в разделе по подготовке теста.

Пироги в формах

Блюдо	Посуда/принадлежности	Уровень установки	Вид нагрева	Температура, °C	Продолжительность, мин
Сдобный пирог, обычное тесто	Форма «Венок»/прямоугольная форма	2		140-150	75-85
Сдобный пирог, обычное тесто, 2 уровня	Форма «Венок»/прямоугольная форма	3+1		140-150	70-85
Сдобный пирог, тонкое тесто	Форма «Венок»/прямоугольная форма	2		150-170	60-80
Корж для торта из сдобного теста	Форма для коржа для торта	3		160-180	20-30
Фруктовый/творожный торт из песочного теста	Разъёмная форма Ø 26 см	2		170-190	55-80
Торт	Форма для торта	1		200-240	25-50
Пирог из дрожжевого теста	Разъёмная форма Ø 28 см	2		150-160	25-35
Круглый кекс	Круглая форма для кекса	2		150-170	50-70
Бисквитный торт, 3 яйца	Разъёмная форма Ø 26 см	2		160-170	30-35
Бисквитный торт, 6 яиц	Разъёмная форма Ø 28 см	2		150-160*	30-40

* предварительный разогрев

Формы для выпекания

Для достижения оптимальной степени готовности мы рекомендуем использовать тёмные металлические формы для выпекания.

Светлые металлические, керамические и стеклянные формы увеличивают время выпекания, и выпечка поджаривается неравномерно.

При использовании силиконовых форм ориентируйтесь на характеристики и рецепты их изготовителя.

Силиконовые формы часто меньше по размеру, чем обычные формы, поэтому количество теста и рецептура для них могут быть несколько иными.

Замороженные продукты

Используйте не сильно замороженные продукты. Удалите с них лед.

Замороженные продукты частично пропекаются неравномерно. Неравномерное поджаривание остается также и по завершении выпекания.

Хлеб и булочки

Внимание!

Запрещается наливать воду в горячую рабочую камеру или ставить посуду с водой на дно рабочей камеры. В результате изменения температуры возможно повреждение эмали.

Некоторые изделия удаются лучше, если выпекать их в несколько этапов. Это указано в таблице.

Установочные значения, указанные для теста для хлеба, действительны для выпекания как на противне, так и в прямоугольной форме.

Пироги на противне

Блюдо	Посуда/принадлежности	Уровень установки	Вид нагрева	Температура, °C	Продолжительность, мин
Сдобный пирог с начинкой	Противень	3	☐	160-180	20-45
Сдобный пирог, 2 уровня	Универсальный противень + противень	3+1	☒	140-160	30-55
Пирог из песочного теста с сухой начинкой	Противень	2	☐	170-190	30-45
Пирог из песочного теста с сухой начинкой, 2 уровня	Универсальный противень + противень	3+1	☒	160-170	35-45
Пирог из песочного теста с сочной начинкой	Универсальный противень	2	☐	160-180	55-95
Пирог из дрожжевого теста с сухой начинкой	Противень	3	☐	160-180	15-20
Пирог из дрожжевого теста с сухой начинкой, 2 уровня	Универсальный противень + противень	3+1	☒	150-170	20-30
Пирог из дрожжевого теста с сочной начинкой	Универсальный противень	3	☐	180-200	30-55
Пирог из дрожжевого теста с сочной начинкой, 2 уровня	Универсальный противень + противень	3+1	☒	150-170	40-65
Плетёнка/венок из дрожжевого теста	Противень	2	☐	160-170	35-40
Бисквитный рулет	Противень	3	☒	180-200*	10-15
Штрудель, сладкий	Универсальный противень	2	☐	190-200	45-60
Штрудель, замороженный	Универсальный противень	3	☒	-	-

* предварительный разогрев

Мелкая выпечка

Блюдо	Посуда/принадлежности	Уровень установки	Вид нагрева	Температура, °C	Продолжительность, мин
Кексы	Противень для кексов	2	☐	170-190	20-40
Кексы, 2 уровня	Противни для кексов	3+1	☒	160-170*	20-45
Мелкая выпечка из дрожжевого теста	Противень	3	☒	150-170	20-30
Мелкая выпечка из дрожжевого теста, 2 уровня	Универсальный противень + противень	3+1	☒	150-170	25-40
Выпечка из слоёного теста	Противень	3	☒	170-190*	20-35
Выпечка из слоёного теста, 2 уровня	Универсальный противень + противень	3+1	☒	170-190*	25-45
Выпечка из слоёного теста, 3 уровня	Противни + универсальный противень	5+3+1	☒	170-190*	25-45
Выпечка из заварного теста	Противень	3	☐	190-210	35-50
Выпечка из заварного теста, 2 уровня	Универсальный противень + противень	3+1	☒	190-210	35-45

* предварительный разогрев
** предварительный разогрев 5 минут, не использовать функцию быстрого разогрева

Мелкое печенье

Блюдо	Посуда/принадлежности	Уровень установки	Вид нагрева	Температура, °C	Продолжительность, мин
Фигурное печенье	Противень	3	☐	140-150**	25-40
Фигурное печенье, 2 уровня	Универсальный противень + противень	3+1	☒	140-150**	25-35
Фигурное печенье, 3 уровня	Противни + универсальный противень	5+3+1	☒	130-140**	40-55
Мелкое печенье	Противень	3	☐	140-160	15-25
Мелкое печенье, 2 уровня	Универсальный противень + противень	3+1	☒	140-160	15-25
Мелкое печенье, 3 уровня	Противни + универсальный противень	5+3+1	☒	140-160	15-25
Безе	Противень	3	☒	80-90*	120-150
Безе, 2 уровня	Универсальный противень + противень	3+1	☒	90-100*	100-150
Миндальное печенье	Противень	3	☒	90-110	20-30
Миндальное печенье, 2 уровня	Универсальный противень + противень	3+1	☒	90-110	20-35
Миндальное печенье, 3 уровня	Противни + универсальный противень	5+3+1	☒	90-110	30-40

* предварительный разогрев
** предварительный разогрев 5 минут, не использовать функцию быстрого разогрева

Хлеб и булочки

Блюдо	Посуда/принадлежности	Уровень установки	Вид нагрева	Этап	Температура, °C	Продолжительность, мин
Хлеб, 750 г (подовый в прямоугольной форме)	Универсальный противень или прямоугольная форма	2		-	180-200	60-70
Хлеб, 1000 г (подовый в прямоугольной форме)	Универсальный противень или прямоугольная форма	2		-	200-220	35-50
Хлеб, 1500 г (подовый в прямоугольной форме)	Универсальный противень или прямоугольная форма	2		-	180-200	60-70
Лепёшки	Универсальный противень	3		-	240-250	20-25
Булочки, сладкие, свежие продукты	Противень	3		-	150-160*	25-35
Булочки, сладкие, свежие продукты, 2 уровня	Универсальный противень + противень	3+1		-	150-170*	15-25
Булочки, свежие продукты	Противень	3		-	180-200	20-30
Тосты запечённые, 4 шт.	Решётка	3		-	200-220	15-20
Тосты запечённые, 12 шт.	Решётка	3		-	220-240	15-25

* предварительный разогрев

Пицца, киш и пикантный пирог

Блюдо	Принадлежности/посуда	Уровень установки	Вид нагрева	Температура, °C	Время приготовления, мин
Пицца, домашняя	Противень	3		190-210	20-30
Пицца, домашняя, 2 уровня	Универсальный противень + противень	3+1		180-200	30-40
Пицца, домашняя, на тонком тесте	Противень для пиццы	2		250-270*	8-13
Пицца, охлаждённая	Решётка	3		**	-
Пицца, замороженная, на тонком тесте, 1 шт.	Решётка	2		**	-
Пицца, замороженная, на тонком тесте, 2 шт.	Универсальный противень + решётка	3+1		190-210	20-25
Пицца, замороженная, на пышном тесте, 1 шт.	Решётка	2		**	-
Пицца, замороженная, на пышном тесте, 2 шт.	Универсальный противень + решётка	3+1		190-210	25-30
Мини-пиццы	Универсальный противень	2		**	-
Пикантный пирог в форме	Разъёмная форма Ø 28 см	2		170-190	50-60
Киш	Форма для торта, чёрная жель	2		190-210	25-35
Пирог	Форма для запеканки	2		170-190	65-75
Эмпанада	Универсальный противень	2		180-200	35-50
Бурекас	Универсальный противень	1		180-200	40-50

* предварительный разогрев
** Соблюдайте указания на упаковке

Рекомендации по выпеканию

Вы хотите проверить, пропеклась ли выпечка.	Проткните выпечку деревянной палочкой в самом высоком месте. Если тесто не прилипает к палочке, выпечка готова.
Выпечка опадает.	В следующей раз наливайте меньше жидкости. Или установите температуру выпекания на 10 °C ниже и увеличьте время выпекания. Следите за использованием тех ингредиентов, которые указаны в рецепте, и соблюдайте указания по приготовлению, данные в нём.
Выпечка поднялась только в середине, а по краям низкая.	Смазывайте жиром только дно разъёмной формы. После выпекания осторожно отделите выпечку ножом от стенок формы.
Фруктовый сок вытекает.	В следующий раз используйте универсальный противень.
Мелкие изделия из теста слипаются во время выпекания.	Расстояние между ними должно быть прим. 2 см. Тогда будет достаточно места, чтобы выпекаемые изделия могли хорошо подняться и зарумяниться со всех сторон.
Выпечка слишком сухая.	Установите температуру выпекания на 10 °C выше и уменьшите время выпекания.
Выпечка сверху и снизу совсем не подрумянилась.	Если выбранный уровень установки и принадлежности соответствуют рекомендованным, надо либо увеличить температуру, либо увеличить время выпекания.

Выпечка сверху совсем не подрумянилась, а снизу слишком сильно подрумянилась.	В следующий раз установите выпечку на один уровень выше.
Выпечка сверху слишком сильно подрумянилась, а снизу совсем не подрумянилась.	В следующий раз установите выпечку на один уровень ниже. Выберите более низкую температуру и увеличьте время выпекания.
Задняя часть выпечки, выпекаемой в форме, слишком сильно подрумянилась.	Устанавливайте форму не к задней стенке шкафа, а на середину противня или решётки.
Выпечка сверху и снизу слишком сильно подрумянилась.	В следующий раз выберите более низкую температуру и, при необходимости, увеличьте время выпекания.
Выпечка подрумянивается неравномерно.	Выберите более низкую температуру. Оптимальной циркуляции воздуха могут помешать выступающие края пергаментной бумаги. Всегда вырезайте пергаментную бумагу точно по размеру. Проверьте, не стоит ли форма для выпекания непосредственно перед отверстиями в задней стенке рабочей камеры. При выпекании мелкой выпечки следите за тем, чтобы она была одинаковой величины и толщины.
Если вы выпекаете сразу на нескольких уровнях. На верхнем уровне выпечка получается темнее, чем на нижнем.	Для выпекания на нескольких уровнях всегда выбирайте режим «Горячий воздух». Выложенная одновременно на листах или в формах выпечка не должна быть готовой одновременно.
Выпечка выглядит готовой, но внутри не пропеклась.	Выпекайте немного дольше при более низкой температуре и, при необходимости, добавьте меньше жидкости. Для выпечки с сочной начинкой сначала отдельно выпекайте корж. Посыпьте его миндалём или панировочными сухарями и только потом кладите на него начинку.
Выпечка не отделяется от формы после того, как её перевернули.	Готовую выпечку оставьте остывать ещё примерно на 5–10 минут. Если она всё ещё не вынимается, осторожно отделите ножом края выпечки от бортиков. Опять переверните выпечку и несколько раз приложите к форме холодное влажное полотенце. В следующий раз хорошо смажьте форму жиром и дополнительно посыпьте её панировочными сухарями.

Запеканки и grateny

Для вашего прибора предусмотрены различные виды нагрева для приготовления запеканок. В таблицах установок можно найти оптимальные установки для многих блюд.

Время приготовления запеканки зависит от размеров посуды и высоты запеканки.

Для приготовления запеканок и gratenov используйте широкую, плоскую посуду. В узкой, высокой посуде блюдо будет готовиться дольше и может подгореть сверху.

Всегда используйте указанные уровни установки.

Вы можете готовить блюдо на одном уровне в формах или в универсальном противне.

- Формы на решётке: уровень 2
- Универсальный противень: уровень 3

Благодаря одновременному приготовлению блюд можно сэкономить до 45 процентов энергии. Ставьте формы рядом друг с другом в рабочую камеру.

Блюдо	Посуда/принадлежности	Уровень установки	Вид нагрева	Температура, °C	Продолжительность, мин
Запеканка, пикантная, готовые ингредиенты	Форма для запеканки	2	☐	200-220	30-60
Запеканка, сладкая	Форма для запеканки	2	☐	170-190	40-60
Картофельная запеканка, сырые продукты, высота 4 см	Форма для запеканки	2	⊗	150-170	60-80
Картофельная запеканка, сырые продукты, высота 4 см, 2 уровня	Форма для запеканки	3+1	⊗	150-160	65-80

Птица, мясо и рыба

Для вашего прибора предусмотрены различные виды нагрева для приготовления птицы, мяса и рыбы. В таблицах установок можно найти оптимальные установки для некоторых блюд.

Жарение на решётке

Жарение на решётке особенно хорошо подходит для приготовления крупной птицы или нескольких кусков одновременно.

Вставьте универсальный противень с наложенной на него решёткой на заданный уровень. Следите за тем, чтобы решётка правильно размещалась на универсальном противне. → *"Принадлежности" на страница 12*

В зависимости от размеров и вида жаркого в универсальный противень следует налить до ½ л воды. Стекающая жидкость будет собираться в нём. Из этого стекающего сока можно приготовить соус. Кроме того, образуется меньше дыма, и духовой шкаф остаётся чистым.

Жарение в посуде

⚠ Предупреждение – Опасность травмирования из-за лопнувшего стекла!

Ставьте горячую стеклянную посуду на сухую подставку. Если подставка влажная или холодная, стекло может лопнуть.

⚠ Предупреждение – Опасность ошпаривания!

При открывании крышки после приготовления может высвободиться очень горячий пар. Приподнимайте крышку так, чтобы горячий пар мог уйти в противоположную от частей тела сторону.

Используйте только посуду, подходящую для приготовления в духовых шкафах. Лучше всего подходит посуда из стекла. Проверьте, помещается ли посуда внутри рабочей камеры.

Блестящие жаровни из нержавеющей стали или алюминия отражают тепло, как зеркало, и поэтому подходят только условно. Птица, мясо и рыба будут меньше подрумяниваться и медленнее готовиться. Используйте более высокую температуру или более продолжительное время приготовления.

Учитывайте сведения изготовителей относительно применяемой посуды.

Открытая посуда

Лучше всего для приготовления птицы, мяса и рыбы использовать глубокую форму для жарения. Поставьте форму на решётку. Если у вас нет подходящей посуды, используйте универсальный противень.

Закрытая посуда

При приготовлении в закрытой посуде духовой шкаф остаётся намного чище. Следите, чтобы крышка подходила к посуде и хорошо закрывала её. Устанавливайте посуду на решётку.

Птица, мясо и рыба покрываются хрустящей корочкой и в закрытой жаровне. Для этого используйте жаровню со стеклянной крышкой и установите более высокую температуру.

Приготовление на гриле

Во время приготовления на гриле держите дверцу прибора закрытой. Никогда не готовьте на гриле при открытой дверце прибора.

Кладите куски непосредственно на решётку. Дополнительно минимум на один уровень ниже установите универсальный противень скошенным краем к дверце прибора. Капли жира будут стекать в него.

По возможности, порционные куски должны быть одинаковой толщины и веса. Так они подрумяниваются равномерно и остаются аппетитно сочными. Кладите порционные куски непосредственно на решётку.

Переверачивайте порционные куски при помощи щипцов для гриля. Если проткнуть мясо вилкой, сок вытечет и мясо получится сухим.

Солите мясо только после приготовления на гриле. Соль высушивает мясо.

Указания

- Нагревательные элементы гриля периодически включаются и выключаются, это нормально. Насколько часто это происходит, зависит от установленного режима гриля.
- В процессе приготовления на гриле образуется дым.

Термометр для жаркого

В зависимости от комплектации к вашему прибору прилагается термометр для жаркого. Термометр для жаркого обеспечивает точность процесса приготовления. Прочтите важные указания по использованию термометра для жаркого, приведённые в соответствующей главе. В ней вы найдёте указания по установке термометра для жаркого, возможным видам нагрева и другую информацию. → *"Термометр для жаркого" на страница 18*

Рекомендуемые параметры установки

Установочные значения действительны для установки нефаршированных птицы, мяса или рыбы для жарения, имеющих такую же температуру, как в холодильнике, в холодную рабочую камеру.

В таблице можно найти данные для птицы, мяса и рыбы с рекомендуемым весом. Используйте на всякий случай более низкую температуру, если вы хотите приготовить на гриле большой кусок птицы, мяса или рыбы. При жарении нескольких кусков устанавливайте время приготовления, указанное для наиболее тяжёлого куска. Отдельные куски должны быть приблизительно одной величины.

Чем больше кусок птицы, мяса или рыбы, тем ниже должна быть температура и больше время приготовления.

Переверачивайте птицу, мясо и рыбу по истечении прим. ½ до ⅔ заданного времени.

Птица

У утки или гуся проткните кожу под крыльями, чтобы жир мог стекать.

Надрежьте кожу на утиной грудке. Не переворачивайте утиную грудку.

Добавьте немного жидкости в посуду с птицей. Дно посуды должно быть покрыто слоем воды толщиной прим. 1-2 см.

При переворачивании птицы следите за тем, чтобы сначала птица находилась грудкой или кожей вниз.

Птица будет особенно поджаристой, если за некоторое время перед окончанием приготовления смазать её маслом или смочить подсоленной водой либо апельсиновым соком.

Мясо

Смажьте постное мясо жиром или положите на него полоски шпика (по вашему усмотрению).

Для жарения постного мяса добавьте немного воды. Дно стеклянной посуды должно быть покрыто слоем воды толщиной прим. ½ см.

Надрежьте кожу крест-накрест. При переворачивании жаркого следите за тем, чтобы сначала мясо находилось кожей вниз.

Когда жаркое будет готово, его следует оставить ещё на 10 минут в выключенной закрытой рабочей камере для равномерного распределения мясного сока. При необходимости заверните жаркое в фольгу. В указанном времени приготовления на гриле рекомендуемое время выдержки не учитывается.

Жарение и тушение в посуде более удобно. Вынимайте посуду с жарким из рабочей камеры и готовьте соус прямо в ней.

Количество жидкости зависит от сорта мяса и от материала посуды, а также от того, используете ли вы крышку. Если вы готовите мясо в эмалированной или тёмной металлической жаровне, добавляйте немного больше жидкости, чем в стеклянную посуду.

Во время жарения жидкость испаряется из посуды. При необходимости жидкость можно осторожно доливать.

Расстояние между куском мяса и крышкой должно составлять не менее 3 см. Мясо может приподняться.

При необходимости предварительно обжарьте мясо для тушения. Влейте воду, вино, уксус и т. п. в качестве жидкости для жарения. Дно посуды должно быть покрыто слоем воды толщиной 1–2 см.

Рыба

Целую рыбу не нужно переворачивать. Уложите рыбу в посуду брюшком вниз, а спинным плавником вверх, и задвиньте посуду в рабочую камеру. Чтобы рыба не опрокинулась, можно положить внутрь брюшка картофелину или небольшую жаропрочную ёмкость.

Рыба будет готова, если спинной плавник легко отделяется.

Для тушения налейте в посуду две-три столовые ложки жидкости и немного лимонного сока или уксуса.

Птица

Блюдо	Принадлежности/посуда	Уровень установки	Вид нагрева	Температура, °С	Время приготовления, мин
Цыплёнок, 1,3 кг	Открытая посуда	2		200-220	60-70
Цыплёнок, кусочками, по 250 г	Открытая посуда	3		220-230	30-35
Палочки и нагеты из цыплёнка, замороженные	Универсальный противень	3		-	-
Утка, 2 кг	Открытая посуда	2		180-200	90-110
Утиная грудка, среднепрожаренная, по 300 г	Открытая посуда	3		210-230	35-40
				3	3-5
Гусь, 3 кг	Открытая посуда	2		140	130-140
				160	50-60
Гусиные окорочка, по 350 г	Закрытая посуда	2		150-160	80-90
				230-240	30-40
Молодая индейка, 2,5 кг	Открытая посуда	2		180-200	75-90
Грудка индейки, без кости, 1 кг	Закрытая посуда	2		240-260	80-100
Окорочок индейки, на кости, 1 кг	Открытая посуда	2		180-200	80-100

Мясо

Блюдо	Принадлежности/посуда	Уровень установки	Вид нагрева	Этап	Температура, °C	Время приготовления, мин
Свинина для жарки без кожи, например, шея, 1,5 кг	Открытая посуда	2		-	160-170	150-160
Свинина для жарки с кожей, например, лопатка, 2 кг	Открытая посуда	2		1	130-140	135-145
				2	190-200	25-30
Свиное филе для жаркого, 1,5 кг	Закрытая посуда	2		-	190-200	100-110***
Стейки из свинины, толщиной 2 см	Решётка	4		-	3	20-25**
Филе говядины, среднепрожаренное, 1 кг	Решётка + универсальный противень	3		-	210-220****	40-50**
Говядина для тушения, 1,5 кг	Закрытая посуда	2		-	200-220	130-150****
Ростбиф, среднепрожаренный, 1,5 кг	Решётка + универсальный противень	3		-	200-220****	60-70
Гамбургер, толщиной 3–4 см	Решётка	4		-	3****	25-30
Жаркое из телятины, 1,5 кг	Открытая посуда	2		-	160-180	140-160
Телячья ножка, 1,5 кг	Закрытая посуда	2		-	200-220	125-140
Баранья нога без кости, среднепрожаренная, 1,5 кг	Открытая посуда	2		-	170-190	70-80***
Баранья спинка на кости, среднепрожаренная, 1,5 кг	Открытая посуда	2		-	180-190	45-55***
Колбаски	Решётка	3		-	3	15-20
Мясной рулет, 1 кг	Открытая посуда	2		-	170-180	70-80

* предварительный разогрев

** подставить под посуду на уровне 2 универсальный противень

*** не переворачивать

**** по истечении 1/2–2/3 времени приготовления перевернуть

***** в начале процесса приготовления налить жидкость в посуду, кусок жаркого должен быть погружён в жидкость минимум на 2/3

Рыба

Блюдо	Принадлежности/посуда	Уровень установки	Вид нагрева	Температура, °C	Время приготовления, мин
Рыба целиком, 300 г, на гриле, например, форель	Решётка	2		160-180	20-30***
Рыба целиком, 1,5 кг, на гриле, например, лосось	Решётка	2		170-190	30-40***
Рыбное филе, рыбные котлеты, на гриле, толщиной 2–3 см	Решётка	4		3	12-22**
Рыбное филе, тушёное, без панировки, толщиной 2–3 см	Закрытая посуда	2		170-190	35-45
Рыба целиком, 300 г, тушёная, например, форель	Закрытая посуда	2		170-190	40-50
Рыба целиком, 1,5 кг, тушёная, например, лосось	Закрытая посуда	2		180-200	55-65

* предварительный разогрев

** установить универсальный противень на уровне 2

*** установить универсальный противень под решётку

Рекомендации относительно жарки, тушения и приготовления на гриле.





Духовой шкаф сильно загрязняется.	Готовьте блюда в закрытом жарочном противне или используйте щиток для гриля. Оптимальные результаты получаются при использовании щитка для гриля. Щиток для гриля можно докупить в качестве специальных принадлежностей.
Жаренное блюдо слишком темное и местами пригорела корочка и/или блюдо слишком сухое.	Проверьте уровень установки и температуру. Выберите в следующий раз более низкую температуру и, при необходимости, удлините время выпекания.
Корочка слишком тонкая.	Увеличьте температуру или после завершения жарки на короткое время включите гриль.
Жаренное блюдо выглядит хорошо, но соус подгорел.	В следующий раз выберите меньшую посуду для приготовления или, если необходимо, добавьте больше жидкости.
Жаренное блюдо выглядит хорошо, но соус слишком светлый и водянистый.	В следующий раз выберите большую посуду для приготовления или, если необходимо, добавьте меньше жидкости.

При тушении мясо подгорает.	Посуда для тушения и крышка к ней должны хорошо подходить друг к другу и хорошо закрываться. Следует уменьшить температуру и, по потребности, в процессе тушения добавлять воду.
Приготовленное на гриле блюдо слишком сухое.	Солите мясо только после приготовления на гриле. Соль вытягивает воду. Продукт для приготовления на гриле не прокалывать. Используйте щипцы для гриля.

Овощи и гарниры

Здесь вы найдёте указания по приготовлению овощей-гриль, картофеля и изделий из картофеля глубокой заморозки.

Придерживайтесь указаний, приведённых в таблице.

Блюдо	Посуда/принадлежности	Уровень установки	Вид нагрева	Температура, °C	Продолжительность, мин
Овощи-гриль	Универсальный противень	5		3	10-15
Запечённый картофель, половинками	Универсальный противень	3		160-180	45-60
Изделия из картофеля, замороженные, например, картофель фри, крокеты, картофельные зразы, жареный картофель	Универсальный противень	3		200-220	25-35
Картофель фри, 2 уровня	Универсальный противень + противень	3+1		190-210	30-40

Десерты

В этом приборе вы можете самостоятельно приготовить суфле и йогурт.

Суфле

Суфле можно приготовить на водяной бане в универсальном противне. Для этого поставьте универсальный противень на уровень 2.

Йогурт

Выньте навесные элементы и принадлежности из рабочей камеры. Рабочая камера должна быть пустой.

1. Нагрейте 1 литр молока (жирность 3,5 %) на варочной панели до 90 °C и и охладите его до 40 °C.
Стерилизованное молоко достаточно нагреть до 40 °C.
2. Подмешайте 150 г йогурта (из холодильника).
3. Разлейте по чашкам или небольшим стеклянным банкам и накройте пищевой плёнкой.
4. Поставьте чашки или стеклянные банки на дно рабочей камеры и выполните установки, как указано в таблице.
5. Готовый йогурт поставьте для охлаждения в холодильник.

Блюдо	Посуда/принадлежности	Уровень установки	Вид нагрева	Температура, °C	Продолжительность, мин
Йогурт	Порционные формы	-		40-45	8-9h
Суфле в порционных формочках	Порционные формы	2		160-180	35-45

Акриламид в продуктах питания

Акриламид образуется в первую очередь в продуктах из зерновых и картофеля, например, в картофельных чипсах, картофеле фри, тостах, булочках, хлебе или выпечке (кексы, печенье).

Рекомендации по приготовлению с низким содержанием акриламида	
Общие сведения	<ul style="list-style-type: none"> ■ Время приготовления должно быть по возможности коротким. ■ Блюда должны иметь золотистый цвет, а не тёмный. ■ Чем больше размер приготавливаемого блюда, тем меньше акриламида образуется в процессе его приготовления.
Выпекание	В режиме «Верхний/нижний жар» при макс. 200 °С. В режиме «Горячий воздух» при макс. 180 °С.
Мелкое печенье	В режиме «Верхний/нижний жар» при макс. 190 °С. В режиме «Горячий воздух» при макс. 170 °С. Яйцо или яичный желток уменьшают образование акриламида.
Картофель фри в духовом шкафу	Распределите картофель на противне равномерно в один слой. Чтобы картофель фри не пересох и стал хрустящим, кладите на противень прим. 400–600 г картофеля.

Щадящее приготовление

Щадящее приготовление — это медленное приготовление блюд при низкой температуре, называемое поэтому низкотемпературным приготовлением.

Щадящее приготовление идеально подходит для приготовления деликатесных кусков мяса (например, нежных частей говядины, телятины, свинины, баранины или птицы), которые должны остаться розовыми или которые нужно готовить до определенного состояния. Мясо остаётся очень сочным, нежным и мягким.

Преимущество: у вас появляется больше возможностей при составлении меню, так как мясо, приготовленное щадящим способом, можно долго держать в духовке тёплым. В процессе приготовления мясо не нужно переворачивать. Держите дверцу прибора закрытой для поддержания оптимального микроклимата приготовления.

Используйте только свежее мясо безупречного качества без костей. Тщательно удалите жилки и лишний жир. Жир придаёт блюду при щадящем приготовлении специфический вкус. Можно использовать приправленное пряностями или замаринованное мясо. Не используйте размороженное мясо.

Сразу же после приготовления мясо можно нарезать. Время выдержки для него не требуется. Благодаря особому способу приготовления мясо имеет розовый цвет, но это ни в коем случае не означает, что оно сырое или недожаренное.

Температура и время приготовления зависят от размера, толщины и качества мяса. Поэтому указаны диапазоны установок.

Указание: Режим с задержкой времени окончания невозможно использовать при приготовлении щадящим способом.

Посуда

Используйте плоскую посуду, например, фарфоровый поднос или глубокий стеклянный противень без крышки. Устанавливайте посуду в рабочую камеру для предварительного разогрева.

Ставьте открытую посуду всегда на уровень 2 на решётку.

Дополнительную информацию можно найти в рекомендациях относительно щадящего приготовления в приложении к таблице установок.

Запускайте режим только после полного остывания рабочей камеры. Хорошо прогрейте рабочую камеру вместе с посудой в течение прим. 15 минут.

Мясо хорошо обжарьте на конфорке при очень высокой температуре и достаточно долго со всех сторон. Сразу выложите в подогретую посуду. Установите посуду с мясом в рабочую камеру и доведите до готовности в режиме щадящего приготовления.

Блюдо	Посуда/принадлежности	Уровень установки	Вид нагрева	Продолжительность обжаривания, мин	Температура, °С	Продолжительность, мин
Утиная грудка, по 300 г	Открытая посуда	2		6-8	95*	60-70
Филе куриной грудки, по 200 г, прожаренное	Открытая посуда	2		4	120*	70-80
Грудка индейки без костей, толщиной 6,5–8,5 см, 1 кг, прожаренная	Открытая посуда	2		6-8	120*	140-180
Свиное филе для жарки, толщиной 5–6 см, 1,5 кг	Открытая посуда	2		6-8	85*	150-210
Свинная вырезка, куском	Открытая посуда	2		4-6	85*	75-100

* предварительный разогрев

Блюдо	Посуда/принадлежности	Уровень установки	Вид нагрева	Продолжительность обжаривания, мин	Температура, °C	Продолжительность, мин
Говяжий огузок, толщиной 6–7 см, 1,5 кг, прожаренный	Открытая посуда	2		6-8	100*	160-220
Филе говядины, толщиной 4–6 см, 1 кг	Открытая посуда	2		6-8	85*	90-150
Ростбиф, толщиной 5–6 см, 1,5 кг	Открытая посуда	2		6-8	85*	120-180
Медальоны из говядины/ромштекс, толщиной 4 см	Открытая посуда	2		4	80*	40-80
Орех из телятины, толщиной 7–10 см, 1,5 кг	Открытая посуда	2		6-8	85*	250-310
Филе телятины, куском	Открытая посуда	2		4-6	85*	100-160
Медальоны из телятины, толщиной 4 см	Открытая посуда	2		4	80*	50-70
Баранья спинка, без кости, по 200 г	Открытая посуда	2		4	85*	30-70
Баранья нога, без кости, 1 кг, обвязанная	Открытая посуда	2		6-8	95*	150-210

* предварительный разогрев

Рекомендации по щадящему приготовлению

Щадящее приготовление грудки утки.	Положить холодную грудку утки на сковороду и жарить сначала со стороны кожи. После щадящего приготовления за 3–5 минут довести на гриле до хрустящей корочки.
Приготовленное до нежного состояния мясо не такое горячее, как поджаренное обычным способом.	Чтобы жареное мясо не так быстро охладилось, подогрейте тарелку и сервируйте с добавлением очень горячего соуса.

Сушка

Режим «Горячий воздух» прекрасно подходит для сушки. При консервировании продуктов этим способом ароматические вещества концентрируются в них благодаря процессу выделения воды.

Выбирайте только неиспорченные фрукты, овощи и зелень и тщательно их мойте. Выложите решётку бумагой для выпекания или пергаментной бумагой. Дайте воде стечь с фруктов и вытрите их насухо.

При необходимости, порежьте их на кусочки одинаковой величины или тонкие кружки. Положите неочищенные фрукты кожей вниз, а поверхностью разреза вверх. Следите за тем, чтобы фрукты, а также грибы, лежали на решётке не друг на друге.

Натрите овощи на крупной тёрке и затем забланшируйте их. Дайте воде стечь с бланшированных овощей и равномерно распределите их на решётке.

Сушите зелень вместе с черенками. Равномерно и слегка с горкой выложите зелень на решётке.

Для сушки используйте следующие уровни установки:

- 1 решётка: уровень 3
- 2 решётки: уровни 3+1

Очень сочные фрукты или овощи нужно несколько раз перевернуть. После сушки готовые фрукты или овощи сразу снимите с бумаги.

В таблице вы найдёте установки для сушки различных продуктов. Температура и продолжительность сушки зависят от вида, содержания влаги, спелости и толщины продуктов, предназначенных для сушки. Чем дольше подвергнутся сушке продукты, тем лучше они будут храниться. Чем тоньше продукты будут нарезаны, тем быстрее закончится процесс сушки и ароматнее останутся продукты. Поэтому здесь даны диапазоны установок.

Если хотите сушить другие продукты, ориентируйтесь на похожие продукты из таблицы.

Фрукты, овощи и зелень	Принадлежности	Вид нагрева	Температура, °C	Продолжительность, часы
Семечковые плоды (яблоки кружками, толщиной 3 мм, на каждую решётку по 200 г)	1–2 решётки		80	4-8
Корнеплоды (морковь), натёртые на тёрке, бланшированные	1–2 решётки		80	4-7
Грибы, ломтиками	1–2 решётки		80	5-8
Зелень, мытая	1–2 решётки		60	2-5

Консервирование

Данная духовка позволяет консервировать фрукты и овощи.

⚠ Предупреждение – Опасность травмирования!
Банки с неправильно законсервированными продуктами могут взорваться. Следуйте рекомендациям по консервированию.

Банки

Используйте только чистые целые банки. Используйте только жаропрочные, чистые и неповреждённые резиновые кольца. Заранее проверьте зажимы и пружины.

Консервируйте одновременно только одинаковые продукты в банках одинакового размера. Для консервирования в рабочую камеру можно одновременно устанавливать максимум шесть банок ёмкостью ½, 1 или 1½ литра. Не используйте слишком большие или высокие банки. Иначе крышки могут лопнуть.

Запрещается трогать банки во время консервирования.

Подготовка фруктов и овощей

Используйте только неиспорченные фрукты и овощи. Тщательно их вымойте.

Почистите фрукты или овощи, удалите косточки и измельчите, затем заполните ими банки на 2 см до края.

Фрукты: залейте фрукты в банках горячим сахарным сиропом без пены (прим. 400 мл на каждую литровую банку). На один литр воды:

- ок. 250 г сахара для сладких фруктов
- ок. 500 г сахара для кислых фруктов

Овощи: залейте овощи в банках горячей кипячёной водой.

Оботрите края банок — они должны быть чистыми. Положите на каждую банку влажное резиновое кольцо и крышку. Закройте банки с помощью зажимов. Поставьте банки в универсальный противень таким образом, чтобы они не соприкасались. Влейте в универсальный противень 500 мл горячей (прим. 80 °C) воды. Выполните установки, как это указано в таблице.

Завершение режима консервирования

Фрукты: спустя некоторое время через короткие промежутки времени начинают подниматься пузырьки. Выключите прибор, как только в банках появятся пузырьки. По истечении заданного времени дополнительного прогревания выньте банки из рабочей камеры.

Овощи: спустя некоторое время через короткие промежутки времени начинают подниматься пузырьки. Как только во всех банках появятся пузырьки, уменьшите температуру до 120 °C и оставьте банки в закрытой рабочей камере на время, указанное в таблице. По истечении этого времени выключите прибор и ещё несколько минут используйте остаточное тепло, как указано в таблице.

По окончании консервирования выньте банки из рабочей камеры и поставьте их на чистое полотенце. Не ставьте горячие банки на холодную или влажную подставку, они могут лопнуть. Для защиты от сквозняков накройте банки. Удалите зажимы с банок только после их охлаждения.

Значения времени, указанные в таблице установок, являются ориентировочными для консервирования фруктов и овощей. На них может влиять температура в помещении, количество банок, масса, тепло и качество их содержимого. Приведённые значения действительны для круглых литровых банок. Прежде чем уменьшить температуру или выключить прибор, убедитесь в том, что в банках образуются пузырьки. Процесс образования пузырьков начинается через 30–60 минут.

Блюдо	Посуда/принадлежности	Уровень установки	Вид нагрева	Этап	Температура, °C	Продолжительность, мин
Овощи, напр., морковь	Литровые банки для консервирования	1	☉	1.	160-170	до появления пузырьков: 30-40
				2.	120	начиная с появления пузырьков: 30-40
				3.	-	Дополнительное прогревание: 30
Овощи, напр., огурцы	Литровые банки для консервирования	1	☉	1.	160-170	до появления пузырьков: 30-40
				2.	-	Дополнительное прогревание: 30
Косточковые плоды, например, вишни, сливы	Литровые банки для консервирования	1	☉	1.	160-170	до появления пузырьков: 30-40
				2.	-	Дополнительное прогревание: 35
Семечковые плоды, например, яблоки, клубника	Литровые банки для консервирования	1	☉	1.	160-170	до появления пузырьков: 30-40
				2.	-	Дополнительное прогревание: 25

Подъём теста

Тесто подходит значительно быстрее, чем при комнатной температуре, и не подсыхает. Запускайте режим только после полного остывания рабочей камеры.

Дайте тесту подойти два раза. Учитывайте данные в таблице установок для первой и второй расстойки (расстойка самого теста и заготовок для выпечки).

Брожение теста

Выложите тесто в жаропрочную миску и поставьте на решётку. Выполните установки, как это указано в таблице.

Во время процесса брожения не открывайте дверцу, чтобы вода не испарилась из рабочей камеры. Тесто не накрывайте.

Блюдо	Принадлежности/посуда	Уровень установки	Вид нагрева	Этап	Температура, °C	Время приготовления, мин
Дрожжевое тесто, лёгкое	Миска	2		1.	35-40	25-30
	Противень	2		2.	35-40	10-20
Дрожжевое тесто, тяжёлое и с большим содержанием жира	Миска	2		1.	35-40	60-75
	Термостойкая посуда	2		2.	35-40	45-60

Размораживание

Подходит для размораживания замороженных фруктов, овощей и выпечки. Птицу, мясо и рыбу лучше размораживать в холодильнике. Не использовать для размораживания тортов с кремом или взбитыми сливками.

Для размораживания используйте следующие уровни установки:

- 1 решётка: уровень 2
- 2 решётки: уровни 3+1

Время, указанное в таблице, является ориентировочным. Оно зависит от качества, температуры замораживания (-18°C) и свойств продуктов. В таблице указан диапазон значений времени. Сначала установите самое короткое время, а затем, при необходимости, увеличьте его.

Блюдо	Посуда/принадлежности	Уровень установки	Вид нагрева	Температура, °C	Продолжительность, мин
Хлеб, все виды	Противень	2		50	40-70
Пирог, сочный	Противень	2		50	70-90
Пирог, сухой	Противень	2		60	60-75

Подогрев

Уже приготовленные блюда можно подогревать в режиме верхнего/нижнего нагрева при температуре 70 °C. Так устраняется образование конденсата, и нет необходимости вытирать духовой шкаф.

Нельзя держать приготовленные блюда теплыми дольше двух часов. Учтите, что некоторые блюда в процессе содержания в тепле могут продолжить брожение. Если необходимо, накрывайте блюда.

В процессе работы прибора образуется конденсат и стекло дверцы запотевают. После завершения процесса брожения протрите рабочую камеру. Добавьте в поддон небольшое количество уксуса и протрите тряпочкой, смоченной в холодной воде, чтобы удалить оставшийся налёт.

Расстойка тестовых заготовок

Установите выпечку на указанный в таблице уровень установки.

Если вы хотите предварительно разогреть рабочую камеру, поставьте тестовые заготовки для расстойки в тёплое место.

Температура и время подъёма теста зависят от вида и количества ингредиентов. Поэтому значения, приведённые в таблице установок, являются ориентировочными.

Рекомендация: Замороженные плоские или порционные куски размораживаются быстрее, чем замороженные блоком.

Выньте замороженные продукты из упаковки, переложите в подходящую посуду и поставьте на решётку.

В процессе размораживания 1–2 раза переверните или перемешайте продукты. Большие куски нужно переворачивать несколько раз. При необходимости разделите блюдо на части, и по мере размораживания вынимайте готовые куски из рабочей камеры.

Оставьте размороженные продукты ещё на 10–30 минут в выключенном приборе для выравнивания температуры.

Контрольные блюда

Эти таблицы были составлены для различных контролирующих органов, чтобы облегчить процедуру проверки и тестирования духовых шкафов.

В соответствии со стандартом EN 60350-1.

Выпекание

Выложенная одновременно на противнях или в формах выпечка не должна быть готовой одновременно.

Уровни при выпекании на двух уровнях:

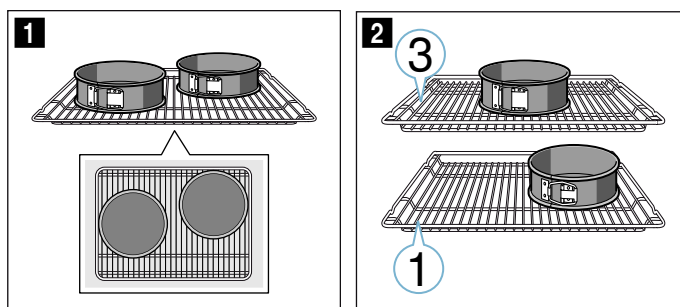
- Универсальный противень: уровень 3
- Противень: уровень 1
- Формы на решётке
- Первая решётка: уровень 3
- Вторая решётка: уровень 1

Уровни при выпекании на трёх уровнях:

- Противень: уровень 5
- Универсальный противень: уровень 3
- Противень: уровень 1

Выпекание с помощью двух разъёмных форм:

- На одном уровне (рис. 1)
- На двух уровнях (рис. 2)



Указания

- Установочные значения действительны для установки в холодный духовой шкаф.
- Учитывайте указания по подогреву, данные в таблицах. Установочные данные действительны без быстрого нагрева.
- Для выпекания используйте сначала более низкие из указанных температур.

Приготовление на гриле

Дополнительно поставьте универсальный противень. Жидкость собирается в нем, и духовой шкаф остается чистым.

Выпекание

Блюдо	Принадлежности/посуда	Уровень установки	Вид нагрева	Температура, °C	Время приготовления, мин
Фигурное печенье	Противень	3	☐	140-150*	25-35
Фигурное печенье	Противень	3	☉	140-150*	20-30
Фигурное печенье, 2 уровня	Универсальный противень + противень	3+1	☉	140-150*	25-35
Фигурное печенье, 3 уровня	Противни + универсальный противень	5+3+1	☉	130-140*	35-55
Маленькие кексы	Противень	3	☐	150*	25-35
Маленькие кексы	Противень	3	☉	150*	20-30
Маленькие кексы, 2 уровня	Универсальный противень + противень	3+1	☉	140*	25-35
Маленькие кексы, 3 уровня	Противни + универсальный противень	5+3+1	☉	140*	25-35
Бисквит на воде	Разъёмная форма Ø 26 см	2	☐	160-170**	25-35
Бисквит на воде	Разъёмная форма Ø 26 см	2	☉	160-170	30-35
Бисквит на воде, 2 уровня	2 разъёмные формы Ø 26 см	3+1	☉	150-160**	35-50
Закрытый яблочный пирог	2 тёмные формы для выпекания Ø 20 см	2	☉	160-170	70-90
Закрытый яблочный пирог	2 тёмные формы для выпекания Ø 20 см	1	☐	190-210	70-80
Закрытый яблочный пирог, 2 уровня	2 тёмные формы для выпекания Ø 20 см	3+1	☉	160-180	70-90

* Предв. разогрев 5 мин., не используйте функцию быстрого разогрева

** Предв. разогрев, не используйте функцию быстрого разогрева

Приготовление на гриле

Блюдо	Принадлежности	Уровень установки	Вид нагрева	Температура, °C	Продолжительность, мин
Поджаренные тосты	Решётка	5	☐	3	5-6*
Бифбургеры, 12 шт.	Решётка	4	☐	3	25-30**

* без предварительного разогрева

** перевернуть по истечении 2/3 общего времени приготовления

BSH Hausgeräte GmbH
Carl-Wery-Str. 34, 81739 München
GERMANY

siemens-home.bsh-group.com

Изготовлено ООО «БСХ Бытовые Приборы» под товарным знаком компании Сименс АГ



9001329082
980330