

Инструкция по эксплуатации, монтажу и гарантия качества Газовая модульная панель Wok



Обязательно прочтите инструкцию по эксплуатации и монтажу перед установкой, монтажом и подготовкой к работе. Вы обезопасите себя и предотвратите повреждения.

Эксплуатация данной варочной панели допустима также в других странах помимо тех, которые указаны на приборе. Национальное исполнение и вид подключения прибора имеют большое значение для его безупречной и безопасной работы.

Для эксплуатации прибора в стране, не указанной на нем, обратитесь, пожалуйста, в сервисную службу, в компетенцию которой входит сервисное обслуживание в данной стране.

Указания по безопасности и предупреждения	5
Ваш вклад в охрану окружающей среды	16
Обзор	17
Индукционная панель Wok	17
CS 1011	17
CS 1021	18
Элементы индикации	19
Горелка	20
Принадлежности, входящие в комплект	21
Ввод в эксплуатацию	22
Первая чистка модульной панели Combi	22
Первая эксплуатация модульной панели Combi	22
Кухонная посуда	23
Кольцо Wok	24
Советы по экономии электроэнергии	25
Управление прибором	26
Система быстрого поджига	26
Включение	26
Регулировка пламени	27
Выключение	27
Индикатор рабочего режима / индикатор остаточного тепла	27
Функции безопасности	28
Система безопасности газ-контроль	28
Защитное отключение	28
Чистка и уход	29
Рамка/панель управления из нержавеющей стали	30
Поворотный переключатель	30
Поверхность из нержавеющей стали	30
Решетка	31
Горелка	32
Сборка горелки	32
Что делать, если . . . ?	33
Дополнительно приобретаемые принадлежности	35
Указания по безопасности при встраивании прибора	36

Содержание

Безопасные расстояния	37
Указания по монтажу	40
Размеры для встраивания	41
CS 1011	41
CS 1021	42
Встраивание нескольких модульных панелей Combi	43
Встраивание	45
Электроподключение	49
Подключение газа	52
Мощность горелок	54
Переход на другой вид газа	55
Таблица форсунок	55
Замена форсунок	55
Проверка тяги	58
Замена форсунок малого расхода	58
Проверка функционирования	59
Сервисная служба, типовая табличка, гарантия	60
Сертификат соответствия	61
Условия транспортировки и хранения	61
Дата изготовления	61
Гарантия качества товара	62
Контактная информация о Miele	64

Указания по безопасности и предупреждения

Эта индукционная панель Wok отвечает нормам технической безопасности. Однако, ее ненадлежащее использование может привести к травмам и материальному ущербу.

Прежде чем начать пользоваться панелью Wok, внимательно прочтите данную инструкцию по эксплуатации и монтажу. В ней содержатся важные сведения по встраиванию, технике безопасности, эксплуатации и техобслуживанию. Вы обезопасите себя и избежите повреждений панели Wok.

Фирма Miele не несет ответственность за повреждения, вызванные несоблюдением данных указаний.

Бережно храните инструкцию по эксплуатации и монтажу и по возможности передайте ее следующему владельцу прибора.

Указания по безопасности и предупреждения

Надлежащее использование

- ▶ Эта панель Wok предназначена для использования в домашних хозяйствах и подобных (бытовых) условиях размещения.
- ▶ Эта панель Wok не предназначена для использования вне помещений.
- ▶ Применяйте панель Wok исключительно в бытовых условиях для приготовления пищи и сохранения ее в теплом виде. Любые другие способы применения недопустимы.
- ▶ Лица, которые в силу своих физических способностей или из-за отсутствия опыта и соответствующих знаний не способны уверенно управлять индукционной панелью Wok, должны находиться при ее использовании под присмотром. Такие лица могут управлять прибором без надзора лишь в том случае, если они получили все необходимые для этого разъяснения. Они также должны понимать и осознавать возможную опасность, связанную с неправильной эксплуатацией прибора.

Если у Вас есть дети

- ▶ Детей младше восьми лет не следует допускать близко к панели Wok, или они должны быть при этом под постоянным присмотром.
- ▶ Дети старше восьми лет могут пользоваться панелью Wok без надзора взрослых, если они настолько освоили управление ей, что могут это делать с уверенностью. Дети должны осознавать возможную опасность, связанную с неправильной эксплуатацией прибора.
- ▶ Не допускается проведение чистки индукционной панели Wok детьми без надзора.
- ▶ Не оставляйте без надзора детей, если они находятся вблизи панели Wok. Никогда не позволяйте детям играть с ней.
- ▶ Во время работы индукционная панель Wok нагревается и остается горячей еще некоторое время после выключения. Не подпускайте детей близко к прибору, пока он не остынет настолько, что опасность получения ожога будет исключена.
- ▶ Опасность ожога!
Не храните никакие предметы, которые могут представлять интерес для детей, в шкафах над или за панелью Wok. Иначе у детей возникнет соблазн забраться на прибор.
- ▶ Опасность получения ожога или ошпаривания!
Опасность получения ожога или ошпаривания! Поворачивайте ручки кастрюль и сковород в сторону, над столешницей, чтобы дети не могли снять посуду, взявшись за ручку, и обжечься.
- ▶ Опасность удушья! При игре с упаковкой (например, пленкой) дети могут завернуться в нее или натянуть на голову, что приведет к удушью. Храните упаковочный материал в недоступном для детей месте.

Указания по безопасности и предупреждения

Техническая безопасность

- ▶ Вследствие неправильно выполненных работ по монтажу, техобслуживанию или ремонту может возникнуть серьезная опасность для пользователя. Такие работы могут проводить только специалисты, авторизованные Miele.
- ▶ Повреждения панели Wok могут быть опасны для Вас. Проверьте, нет ли на приборе видимых повреждений. Никогда не пользуйтесь поврежденным прибором.
- ▶ Надежная и безопасная работа панели Wok гарантирована лишь в том случае, если она подключена к централизованной электросети.
- ▶ Электробезопасность панели Wok гарантирована только в том случае, если она подключена к системе защитного заземления, выполненной в соответствии с предписаниями. Очень важно проверить соблюдение этого основополагающего условия обеспечения электробезопасности. В случае сомнения поручите специалисту-электрику проверить домашнюю электропроводку.
- ▶ Данные подключения (частота и напряжение) на типовой табличке панели Wok должны обязательно соответствовать параметрам электросети во избежание повреждений прибора. Перед подключением панели Wok сравните эти данные. В случае сомнений проконсультируйтесь со специалистом по электро-монтажу.
- ▶ Многоместные розетки или удлинители не обеспечивают необходимую безопасность (опасность возгорания). Не подключайте индукционную панель Wok к электросети с помощью таких устройств.
- ▶ Используйте панель Wok только во встроеном виде, чтобы гарантировать ее надежную и безопасную работу.
- ▶ Не разрешается эксплуатация этой панели Wok на нестационарных объектах (напр., судах).

Указания по безопасности и предупреждения

- ▶ Прикасание к разъемам, находящимся под напряжением, а также внесение изменений в электрическое и механическое устройство прибора, опасно для Вас и может привести к нарушениям работы панели Wok.
Никогда не открывайте корпус прибора.
- ▶ Право на гарантийное обслуживание теряется, если ремонт панели Wok выполняет специалист сервисной службы, не авторизованной фирмой Miele.
- ▶ Только при использовании оригинальных запчастей фирма Miele гарантирует, что будут выполнены требования к безопасности. Вышедшие из строя детали должны заменяться только на оригинальные запчасти.
- ▶ Панель Wok не предназначена для работы с внешним таймером или системой дистанционного управления.
- ▶ Подключение газа должно выполняться специалистом службы газоснабжения. Если вилка будет удалена с сетевого кабеля или кабель не будет оснащен вилкой, в этом случае панель Wok должна быть подключена к электросети квалифицированным электриком.
- ▶ При проведении подключения, техобслуживания, а также ремонтных работ панель Wok должна быть полностью отсоединена от электросети. Подача газа должна быть прекращена. Для того, чтобы это гарантировать:
 - выключите предохранители на распределительном щите, или
 - полностью выверните резьбовые предохранители на электрощитке, или
 - отсоедините от сетевой розетки вилку (если имеется). При этом тяните не за кабель, а за вилку.
 - закройте подачу газа.

Указания по безопасности и предупреждения

► **Опасность удара током!**

Не пользуйтесь панелью Wok или сразу же ее выключите при наличии повреждения. Отключите панель от электросети и от системы газоснабжения. Обратитесь в сервисную службу.

► Если панель Wok встроена за мебельным фронтом (например, дверцей), никогда не закрывайте его, если Вы пользуетесь прибором. При закрытой дверце возможен застой нагретого влажного воздуха. При этом могут быть повреждены панель Wok, окружающая мебель и пол. Закрывайте дверцу только после того, как погаснут индикаторы остаточного тепла.

Правильная эксплуатация

- ▶ При эксплуатации панель Wok нагревается и остается горячей некоторое время после выключения. Только после того, как погаснут индикаторы остаточного тепла, больше не будет опасности получения ожогов.
- ▶ Предметы, расположенные вблизи включенной панели Wok, могут возгореться из-за высоких температур. Никогда не используйте панель для обогрева помещений.
- ▶ Масла и жиры могут воспламениться при перегреве. Никогда не оставляйте панель Wok без присмотра при использовании масел и жиров. Никогда не тушите водой загоревшиеся масло или жир. Выключите панель Wok. Осторожно погасите пламя крышкой или специальным покрывалом.
- ▶ Пламя может вызвать загорание жироулавливающих фильтров вытяжки. Никогда не проводите фламбирование (поджигание продуктов с использованием алкоголя) под кухонной вытяжкой.
- ▶ При нагревании спреев, легко воспламеняемых жидкостей или горючих материалов возможно их загорание. Поэтому никогда не храните легко воспламеняемые предметы в выдвижных ящиках непосредственно под панелью Wok. Если в ящиках имеются лотки для столовых приборов, то они должны быть изготовлены из жаростойких материалов.
- ▶ Никогда не нагревайте посуду без содержимого.
- ▶ В закрытых консервных банках при их нагреве и кипячении возникает избыточное давление, вследствие чего они могут лопнуть. Не используйте панель Wok для нагрева и кипячения консервных банок.

Указания по безопасности и предупреждения

- ▶ Если панель Wok чем-либо накрыта, то при ее случайном включении или имеющемся остаточном тепле возникает опасность, что лежащий сверху предмет загорится, лопнет или расплавится. Никогда не накрывайте прибор чем-либо, например, декоративными панелями, тканью или защитной пленкой.
- ▶ При случайном включении прибора или наличии остаточного тепла возникает опасность того, что лежащие на панели Wok металлические предметы нагреются. Предметы из других материалов могут расплавиться или загореться. Не используйте панель Wok в качестве поверхности для хранения чего-либо!
- ▶ Вы можете обжечься горячей панелью Wok. Во время любых работ у нагретого прибора защищайте руки с помощью рукавиц или прихваток. Пользуйтесь только сухими рукавицами и прихватками. Мокрые или влажные текстильные изделия лучше проводят тепло и могут причинить ожоги горячим паром. При этом следите, чтобы эти изделия не попадали близко к пламени. Не пользуйтесь слишком большими прихватками, полотенцами и т.п.
- ▶ Если Вы используете электроприбор (напр., ручной миксер) вблизи панели Wok, следите за тем, чтобы кабель не соприкасался с горячей панелью Wok. Может быть повреждена изоляция кабеля.
- ▶ Посуда из пластика или фольги плавится при высоких температурах. Не пользуйтесь такой посудой.
- ▶ Расположенная над панелью Wok вытяжка может получить повреждения или загореться в результате сильного теплового воздействия пламени. Никогда не оставляйте газовые конфорки гореть без посуды.
- ▶ Зажигайте газовую конфорку только после того, как все детали горелки будут правильно смонтированы.

Указания по безопасности и предупреждения

- ▶ Для приготовления пищи используйте только такую посуду, диаметр которой соответствует указанным размерам (см. главу "Кухонная посуда"). Если диаметр посуды слишком мал, то посуда не будет стоять достаточно устойчиво на конфорке. Если диаметр слишком велик, то выходящий из-под дна посуды горячий воздух может вызвать повреждения столешницы или нежаростойкой стены, например, облицованной декоративными панелями, а также частей прибора. Miele не несет ответственность за такого рода повреждения.
- ▶ Следите, чтобы пламя горелки не выбивалось из-под дна посуды и не поднималось по ее внешним стенкам.
- ▶ Не пользуйтесь посудой со слишком тонким дном. Иначе возможно повреждение панели конфорок.
- ▶ Всегда используйте решетки для посуды, входящие в комплект. Посуду нельзя ставить непосредственно на горелку.
- ▶ Устанавливайте решетки вертикально, чтобы избежать образования царапин.
- ▶ Не храните легко воспламеняющиеся предметы вблизи панели Wok.
- ▶ Брызги жира и другие возгораемые (пищевые) остатки на панели Wok могут воспламениться. Удаляйте их как можно скорее.
- ▶ Соленые блюда или жидкости могут вызвать коррозию нержавеющей стали. Удаляйте сразу со стальных поверхностей пищу или жидкости, содержащие поваренную соль.
- ▶ При использовании панели Wok в помещении образуются тепло, влажность и продукты сгорания. Особенно при работе прибора необходимо следить за хорошим проветриванием помещения: держать открытыми естественные вентиляционные отверстия или предусмотреть механическое устройство вентиляции (например, вытяжку).

Указания по безопасности и предупреждения

- ▶ Интенсивное, длительное использование панели Wok может потребовать дополнительной вентиляции. Для этого можно, например, открыть окно или включить имеющееся механическое устройство вентиляции на более высоком уровне мощности.
- ▶ В случае, если панель Wok не использовалась в течение длительного времени, перед следующим включением ее необходимо тщательно очистить и поручить специалисту авторизованной сервисной службы проверить ее работоспособность.
- ▶ При встраивании нескольких элементов панелей Combi: Горячие предметы могут повредить уплотнение промежуточной планки. Не ставьте горячие кастрюли или сковороды в области промежуточной планки.

Чистка и уход

- ▶ Пар из пароструйного очистителя может попасть на детали, находящиеся под напряжением, и вызвать короткое замыкание. Никогда не используйте для очистки индукционной панели Wok пароструйный очиститель.

Ваш вклад в охрану окружающей среды

Утилизация транспортной упаковки

Упаковка защищает прибор от повреждений при транспортировке. Материалы упаковки безопасны для окружающей среды и легко утилизируются, поэтому они подлежат переработке.

Возвращение упаковки для ее вторичной переработки приводит к экономии сырья и уменьшению количества отходов. Просим Вас по возможности сдать упаковку в пункт приема вторсырья.

Утилизация прибора

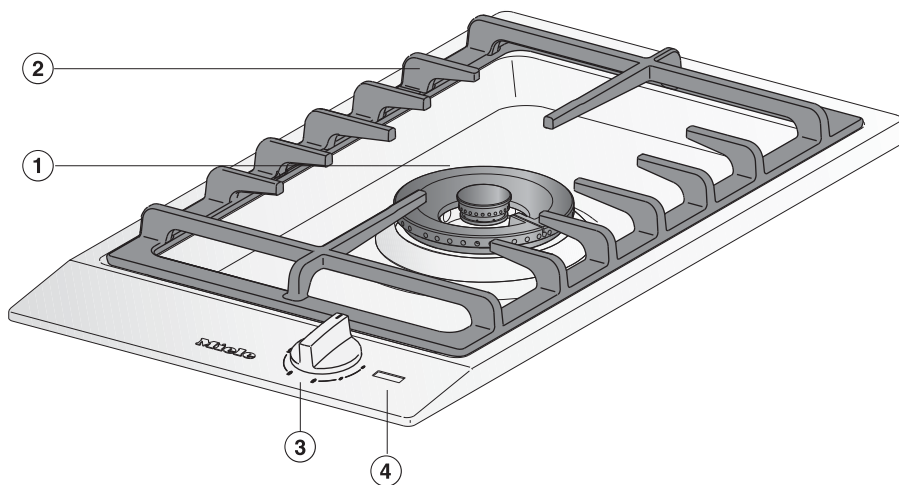
Электрические и электронные приборы часто содержат ценные материалы. В их состав также входят определенные вещества, смешанные компоненты и детали, необходимые для функционирования и безопасности приборов. При попадании в бытовой мусор, а также при ненадлежащем обращении они могут причинить вред здоровью людей и окружающей среде. В связи с этим никогда не выбрасывайте отслуживший прибор вместе с бытовым мусором.



Рекомендуем Вам сдать отслуживший прибор в организацию по приему и утилизации электрических и электронных приборов в Вашем населенном пункте. Если в утилизируемом приборе сохранены какие-либо персональные данные, то за их удаление Вы несете личную ответственность. Необходимо проследить, чтобы до отправления прибора на утилизацию он хранился в недоступном для детей месте.

Индукционная панель Wok

CS 1011



① Конфорка Wok

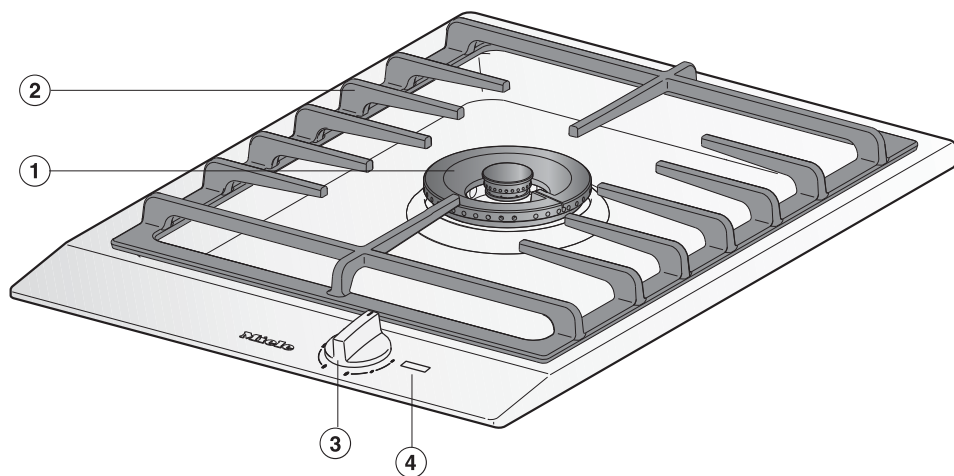
② Решетка

③ Поворотный переключатель

④ Элементы индикации

Обзор

CS 1021



① Конфорка Wok

② Решетка

③ Поворотный переключатель

④ Элементы индикации

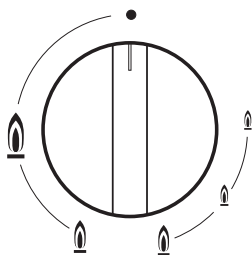
Элементы индикации



5 6

- ⑤ Индикатор работы
- ⑥ Индикация остаточного тепла

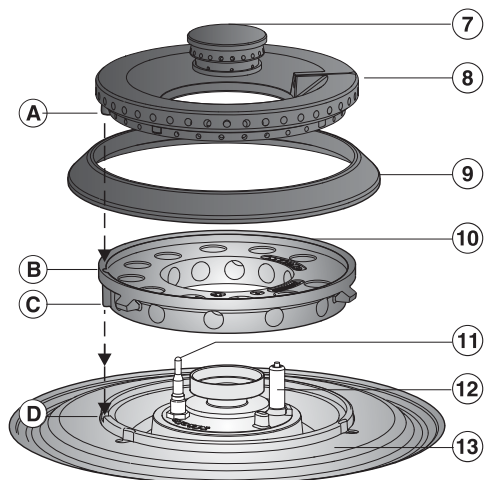
Поворотный переключатель



Символ	Описание
•	горелка выключена, подача газа заблокирована
	самое сильное пламя: внутреннее и внешнее кольца горят с максимальной силой пламени.
	сильное пламя: внешнее кольцо горит с минимальной силой пламени, внутреннее - с максимальной.
	слабое пламя: внешнее кольцо выключено, внутреннее работает на максимальном режиме.
	самое слабое пламя: внешнее кольцо выключено, внутреннее работает на минимальном режиме.

Обзор

Горелка



- ⑦ Крышка горелки внутренняя
- ⑧ Крышка горелки внешняя
- ⑨ Кольцо горелки
- ⑩ Головка горелки
- ⑪ Термоэлемент системы безопасности газ-контроль
- ⑫ Электродподжиг
- ⑬ Основание горелки

Принадлежности, входящие в комплект

При необходимости Вы можете дополнительно заказать принадлежности, входящие в комплект, а также другие принадлежности (см. главу "Дополнительно приобретаемые принадлежности").

Кольцо Wok



Входящее в комплект кольцо Wok обеспечивает дополнительную устойчивость посуды. В особенности предназначено для Wok-посуды с круглым дном.

Комбинированная вставка



Если Вы хотите использовать посуду меньшего размера, чем указан в таблице главы "Кухонная посуда", необходимо использовать прилагаемую комбинированную вставку.

Ввод в эксплуатацию

- Приклейте типовую табличку прибора (прилагается к комплекту документации) на специально предусмотренное для этого место в главе "Сервисная служба, типовая табличка, гарантия".
- Удалите защитную пленку и наклейки, если они есть на приборе.

Первая чистка модульной панели Combi

- Промойте съемные детали горелок губчатой салфеткой, бытовым моющим средством и теплой водой. Затем вытрите насухо детали и снова соберите горелки (см. главу "Чистка и уход").
- Протрите стальную поверхность панели влажной салфеткой, затем вытрите ее насухо.

Первая эксплуатация модульной панели Combi

Металлические детали покрыты специальным защитным средством. Поэтому при вводе прибора в эксплуатацию в первый раз возможно образование запаха и пара.

Запах и возможные испарения не указывают на неправильное подключение или дефект прибора и не являются опасными для здоровья.

Мин. диаметр дна
сковород / кастрюль = 15 см

Макс. верхний диаметр
сковород / кастрюль в см = 28 см

- Соблюдайте указанные размеры посуды. Если диаметр посуды слишком мал, то посуда не будет стоять достаточно устойчиво. Если верхний диаметр слишком велик, то выходящий из-под дна посуды горячий воздух может вызвать повреждения столешницы или нежаростойкой стены, например, облицованной декоративными панелями, а также деталей прибора. Miele не несет ответственность за такого рода повреждения.
- При покупке кастрюль и сковород помните, что, как правило, в магазине указывается не диаметр дна, а верхний диаметр посуды.
- На газовых конфорках можно использовать любую жаростойкую посуду.
- Рекомендуется выбирать посуду с толстым дном, так как тепло в ней распределяется равномерно. При использовании посуды с тонким дном возникает опасность локального перегрева пищи, поэтому ее необходимо чаще перемешивать.
- Всегда ставьте посуду на решетку, входящую в комплект. Нельзя ставить посуду непосредственно на горелку.

- Располагайте посуду на решетке таким образом, чтобы она не могла опрокинуться. Минимальная устойчивость посуды никогда не может быть исключена полностью.

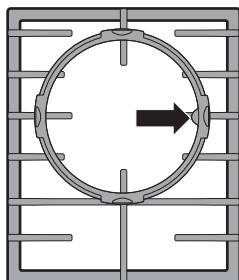


- Не используйте кастрюли или сковородки, имеющие дно с ободком.

Кухонная посуда

Кольцо Wok

- Используйте входящее в комплект кольцо Wok для дополнительной устойчивости посуды. В особенности оно предназначено для посуды Wok с круглым дном.



- Следите за правильным положением кольца Wok, чтобы оно было хорошо зафиксировано. См. рисунок.

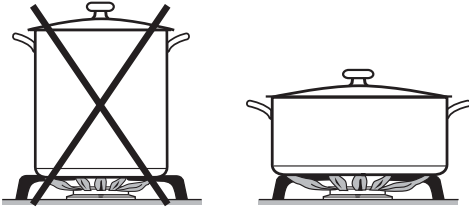
Посуда Wok - это особый вид кухонной посуды. У нее небольшой диаметр дна и большой верхний диаметр (как правило, 35 - 40 см).

Комбинированная вставка

Используйте для посуды с дном маленького диаметра маленькое кольцо, входящее в комплект. Благодаря этому посуда будет стоять на конфорке устойчиво и не опрокинется.

Советы по экономии электроэнергии

- По возможности готовьте пищу только в закрытых кастрюлях и сковородках. Это предотвращает потери тепла во время приготовления.



- Рекомендуется использовать широкие, плоские кастрюли, а не узкие, высокие. Широкие кастрюли быстрее нагреваются.
- Готовьте с малым количеством воды.
- Своевременно уменьшайте интенсивность пламени после закипания или первоначального обжаривания пищи.
- Используйте скороварку, чтобы сократить время приготовления.

Управление прибором

Система быстрого поджига

Панель Wok оснащена системой быстрого поджига со следующими возможностями:

- быстрый поджиг без нажатия и удерживания переключателя,
- автоматический повторный поджиг
Если пламя погаснет из-за сквозняка, то горелка автоматически зажжется снова. Если повторно разжечь огонь не удастся, то подача газа будет автоматически прекращена (см. главу "Система безопасности газ-контроль").

Включение



Опасность возгорания!

Не оставляйте панель конфорок в процессе эксплуатации без присмотра!

- Нажмите на соответствующий поворотный переключатель и поверните его влево на самый большой символ пламени. Электроподжиг "щелкнет" и зажжет газ.

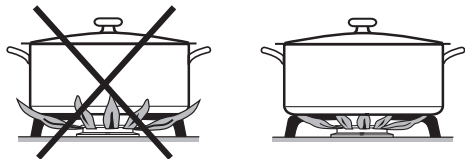
При управлении переключателем искра автоматически подается на все конфорки. Это является нормальным явлением и не указывает на дефект прибора.

- Если горелка не зажглась, поверните переключатель на "•". Проветрите помещение или подождите минимум 1 минуту, прежде чем повторить попытку поджига.
- Если горелка не зажглась и при второй попытке, поверните переключатель на "•" и прочитайте главу "Что делать, если...".

При включении может произойти повторное зажигание (1-2 щелчка), например, при сквозняке.

Регулировка пламени

Так как внешняя часть пламени намного горячее, чем его середина, то языки пламени должны оставаться под дном посуды. Выходящие из-под посуды языки пламени нагревают воздух в помещении, могут повредить ручки посуды и увеличивают опасность получения ожога.



На переключателе между установкой сильного нагрева и установкой слабого нагрева в положении "6 часов" находится блокировка. Чтобы ее снять, нужно нажать на переключатель.

- Отрегулируйте пламя таким образом, чтобы оно ни в коем случае не выходило за границы кастрюли.
- Чтобы изменить установку сильного нагрева на слабый нагрев, поверните переключатель влево до блокировки. Нажмите на переключатель, поверните его через блокировку и отпустите. Теперь Вы можете установить желаемую мощность.
- Чтобы изменить установку слабого нагрева на сильный, поверните переключатель вправо до блокировки. Нажмите на переключатель, поверните его через блокировку и отпустите. Теперь Вы можете установить желаемую мощность.

Выключение


- Поверните переключатель вправо на "•".

Подача газа прекратится, пламя погаснет.

Индикатор рабочего режима / индикатор остаточного тепла

После включения конфорки загорается индикатор рабочего режима. Через некоторое время также загорается индикатор остаточного тепла. При выключении конфорки индикатор рабочего режима гаснет. Индикатор остаточного тепла продолжает гореть, пока сохраняется остаточное тепло.

Мигание индикатора остаточного тепла сигнализирует об ошибке (см. главу "Что делать, если...").

 **Опасность получения ожогов!**
Не прикасайтесь к решетке, конфорке и к панели Wok, пока горит индикатор остаточного тепла.


Функции безопасности


Система безопасности газ-контроль

Панель Wok оснащена автоматикой безопасности. Это означает, что в случае погасания пламени, например, из-за выкипания пищи или сквозняка, и дальнейшей безуспешной попытки повторного поджига подача газа будет заблокирована, что предотвратит дальнейший выход газа. Если Вы повернете переключатель конфорки на "•", конфорка снова будет готова к эксплуатации.

Защитное отключение

Если конфорка будет гореть в течение необычно долгого времени, то она автоматически выключится. Если Вы повернете переключатель на "•", конфорка снова будет готова к эксплуатации.

 **Опасность получения ожогов!**
Конфорка должна быть выключена. Панель Wok должна остыть.

 **Риск получения травм!**
Пар из пароструйного очистителя может попасть на детали, находящиеся под напряжением, и вызвать короткое замыкание.
Никогда не используйте для очистки панели Wok пароструйный очиститель.

Все поверхности могут изменить цвет или внешний вид в целом, если их очищать неподходящими средствами.
На всех поверхностях легко образуются царапины.
Сразу удаляйте остатки чистящих средств.

Перед каждым проведением чистки дайте модульной панели Combi остыть.

- Очищайте панель Combi и принадлежности после каждого использования.
- Вытирайте насухо панель Combi после каждой влажной очистки для предупреждения появления известкового налёта.

Неподходящие чистящие средства

Чтобы избежать повреждений поверхностей, не используйте при чистке

- чистящие средства, содержащие соду, аммиак, кислоты или хлориды,
- средства для растворения накипи,
- средства для удаления пятен и ржавчины,
- абразивные чистящие средства (например, абразивный порошок, пасту, пемзу),
- чистящие средства с содержанием растворителей,
- моющие средства для посудомоечных машин,
- спреи для очистки духовых шкафов и гриля,
- очиститель для стекла,
- жесткие губки и щетки с абразивной поверхностью (например, губки для чистки кастрюль, использованные губки, содержащие остатки абразивных средств),
- очистители от грязи

Чистка и уход

Рамка/панель управления из нержавеющей стали

- Очищайте рамку и панель управления губчатой салфеткой, бытовым моющим средством и тёплой водой.

Для очистки можно использовать средство для ухода за стеклокерамикой и нержавеющей сталью. Рекомендуем использовать средство для ухода за нержавеющей сталью с целью предотвращения быстрого повторного загрязнения. (См. главу "Дополнительно приобретаемые принадлежности").

В зоне **нанесённых печатных рисунков** не используйте чистящие средства для стеклокерамики и нержавеющей стали.

При их применении можно соскрести изображения.

Очищайте эту зону исключительно губчатой салфеткой, бытовым моющим средством и теплой водой.

Поворотный переключатель

- Очищайте поворотный(е) переключатель(и) с помощью губчатой салфетки, небольшого количества мощного средства и тёплой воды. Предварительно смочите сильные загрязнения.
- Насухо вытрите переключатель(и) чистой салфеткой.

Поверхность из нержавеющей стали

Не чистите область между рамкой и столешницей с помощью острых предметов.

При этом можно повредить уплотнители.

Нанесенный печатный рисунок может быть поврежден, если загрязнения (напр., пища или жидкости с содержанием соли, оливковое масло) будут воздействовать длительное время.

Сразу же удаляйте такие загрязнения!

Нанесенный печатный рисунок стирается при использовании чистящих средств для нержавеющей стали.

Для чистки не используйте чистящие средства для нержавеющей стали.

- Чистите поверхность из нержавеющей стали губчатой салфеткой, бытовым моющим средством и теплой водой. Предварительно смочите въевшиеся загрязнения. При необходимости можно воспользоваться жесткой стороной губки для мытья посуды.
- Вытрите поверхность чистой мягкой салфеткой насухо.

Совет: Для предотвращения быстрого повторного загрязнения мы рекомендуем применение средства для ухода за нержавеющей сталью (см. главу "Дополнительно приобретаемые принадлежности"). Нанесите его в небольшом количестве мягкой салфеткой по всей поверхности.

Решетка

Ни в коем случае не мойте решетку в посудомоечной машине!

- Снимите решетку.
- Очистите решетку с помощью губчатой салфетки, небольшого количества моющего средства и тёплой воды. Предварительно смочите сильные загрязнения.
- Тщательно вытрите решетку насухо чистой салфеткой.

Чистка и уход

Горелка

Ни в коем случае не мойте детали горелки в посудомоечной машине!

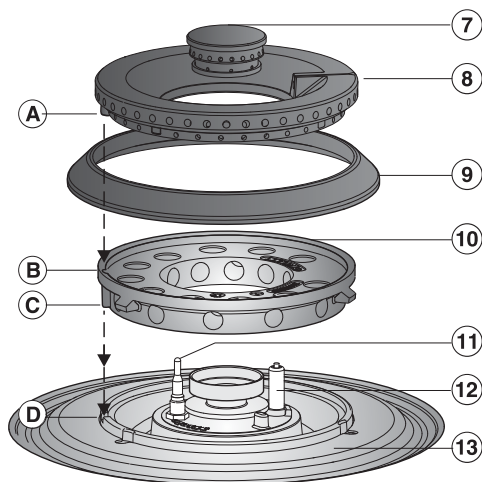
- Снимите все съемные части горелки и очистите их только вручную с помощью губчатой салфетки, небольшого количества мощного средства и теплой воды.
- Протрите все несъемные части горелки влажной салфеткой.
- Аккуратно протрите электроподжиг и термоэлемент хорошо отжатой салфеткой.

Электроподжиг не должен быть влажным, иначе не работает запальная искра.

- В заключение протрите все чистой салфеткой насухо. Следите за тем, чтобы отверстия выхода пламени также были полностью сухими.

Поверхность крышки горелки со временем становится немного матовой. Это естественное явление, а не дефект материала.

Сборка горелки




- Поставьте головку горелки (10) на ее основание (13) таким образом, чтобы термоэлемент (11) и электроподжиг (12) вошли в отверстие головки горелки. Выступ (B) у крышки горелки должен попасть в выемку (A) головки горелки. Выступ (C) у головки должен попасть в выемку (D) основания горелки.
- Положите сверху кольцо горелки (9).
- Положите крышки горелки (7) и (8).

Следите за правильным порядком сборки деталей горелки.

Большинство проблем, которые могут возникнуть во время ежедневной эксплуатации прибора, Вы сможете устранить самостоятельно. В этом Вам поможет приведенная ниже таблица.

Обратитесь в сервисную службу (см. раздел с контактной информацией в конце инструкции), если Вы не сможете найти или устранить причину проблемы.

 **Опасность получения травм!** В результате неправильно выполненных работ по монтажу, техобслуживанию и ремонту могут возникнуть серьезные риски для пользователя, за которые фирма Miele не несет ответственности.

Только специалисты, авторизованные фирмой Miele, могут проводить работы по монтажу, техобслуживанию, а также ремонту.

Никогда не открывайте самостоятельно корпус модульной панели Combi.

Проблема	Причина и устранение
При вводе в эксплуатацию или после продолжительного перерыва в использования горелка не загорается.	Возможно, в газопроводе находится воздух. ■ Несколько раз повторите попытку зажечь горелку.
После нескольких попыток поджига пламя горелки не горит.	Возникла техническая неполадка. ■ Поверните все поворотные переключатели вправо на "•" и отключите панель конфорок от электросети на несколько секунд. Горелка неправильно собрана. ■ Соберите горелку правильно. Запорный газовый кран закрыт. ■ Откройте запорный газовый кран. Горелка мокрая и/или загрязненная. ■ Очистите и вытрите насухо горелку. Отверстия выхода пламени засорились и/или мокрые. ■ Очистите и вытрите насухо отверстия выхода пламени.

Что делать, если . . . ?

Проблема	Причина и устранение
Пламя гаснет после зажигания.	Пламя не касается термоэлемента и недостаточно сильно нагревается: Детали горелки расположены неправильно. ■ Правильно соберите детали горелки.
	На термоэлементе находятся загрязнения. ■ Удалите загрязнения.
Пламя стало выглядеть по-другому.	Детали горелки собраны неправильно. ■ Правильно соберите детали горелки.
	На головке горелки или на отверстиях в горелке находятся загрязнения. ■ Удалите загрязнения.
Пламя погасло во время использования.	Детали горелки собраны неправильно. ■ Правильно соберите детали горелки.
	Электропитание отключено. ■ Поверните все переключатели вправо на "•". Если электропитание восстановлено, можно пользоваться варочной панелью, как обычно.
Индикатор работы/индикатор остаточного тепла конфорки мигает.	Электропитание отключено. ■ Поверните все переключатели вправо на "•". Если электропитание восстановлено, можно пользоваться прибором, как обычно.
	Сработал предохранитель на распределительном щитке. ■ При необходимости вызовите специалиста-электрика или специалиста сервисной службы.
Электроподжиг горелки не работает.	Между электроподжигом и крышкой горелки находятся остатки пищи. У термоэлемента находятся остатки пищи. ■ Удалите загрязнения (примите во внимание главу "Чистка и уход").

Дополнительно приобретаемые принадлежности

Компания Miele предлагает большой ассортимент принадлежностей и средств для чистки и ухода, подходящих к Вашим приборам Miele.

Эти продукты Вы можете легко заказать в интернет-магазине Miele www.miele-shop.ru.

Вы сможете также их купить через сервисную службу Miele (см. конец инструкции) или у торгового партнера Miele.

Чистящее средство для стеклокерамики и нержавеющей стали 250 мл



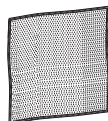
Удаляет сильные загрязнения, пятна известкового налета и остатки алюминия (например, фольги).

Средство для ухода за нержавеющей сталью 250 мл

Простое удаление полос от воды, пятен и следов от пальцев. Предотвращает быстрое повторное загрязнение



Салфетка из микрофибры



Для удаления следов от пальцев и легких загрязнений

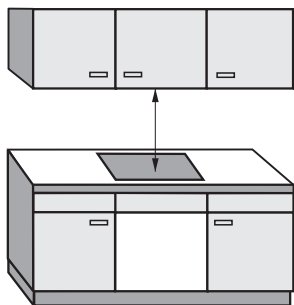
Указания по безопасности при встраивании прибора

Чтобы избежать повреждений панели Combi, ее следует встраивать только после монтажа навесных шкафов и вытяжки.

- ▶ Помещение и место установки газового оборудования должно соответствовать действующим нормативным документам и правилам. Ввод в эксплуатацию должен производиться аттестованным специалистом газовой эксплуатирующей организацией.
- ▶ Срезы шпона столешницы должны быть обработаны жаростойким клеем (100°C) для предотвращения их отслаивания или деформации. Уголки между стеной и столешницей должны быть жаростойкими.
- ▶ Из-за возможного переноса пламени газовая панель конфорок или панель Wok не должны встраиваться непосредственно рядом с фритюрницей. Между газовым прибором и фритюрницей должно соблюдаться минимальное расстояние, равное 288 мм.
- ▶ Не допускается встраивание модульной панели Combi над холодильниками и морозильниками, посудомоечными машинами, стиральными и сушильными машинами.
- ▶ Газовый шланг и сетевой кабель после встраивания модульной панели Combi не должны соприкасаться с горячими деталями прибора.
- ▶ После встраивания панели Combi сетевой кабель и газовый шланг не должны соприкасаться с подвижными деталями кухонных шкафов (например, выдвигаемым ящиком) и подвергаться механическим нагрузкам.
- ▶ Соблюдайте безопасные расстояния, приведенные на следующих страницах.

Все размеры указаны в мм.

Безопасное расстояние над модульной панелью Combi



Необходимо соблюдать указанное производителем вытяжки безопасное расстояние между панелью Combi и расположенной сверху вытяжкой. Если указания производителя вытяжки отсутствуют или над панелью Combi монтируются навесные полки из легко воспламеняющихся материалов, то необходимо соблюдать безопасное расстояние минимум 760 мм.

Если под вытяжкой встроено несколько модульных панелей Combi, для которых указаны различные безопасные расстояния, то необходимо соблюдать большее из них.

Безопасные расстояния

Безопасное расстояние сзади/с боковых сторон

При встраивании панели Combi сзади ее и с одной боковой стороны (справа **или** слева) могут находиться стенка шкафа или стена помещения любой высоты (см. рисунки).

① Минимальное расстояние **сзади** от выреза в столешнице до заднего канта столешницы:

50 мм

②③ Минимальное расстояние **справа** или **слева** от выреза в столешнице до стоящей рядом мебели (например, высокого шкафа) или стены помещения:

40 мм CS 1212 / CS 1212-1
CS 1221 / CS 1221-1
CS 1234 / CS 1234-1
CS 1223
CS 1222

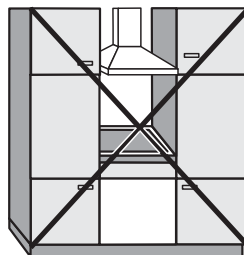
50 мм CS 1112
CS 1122
CS 1134
CS 1326
CS 1327
CS 1411

100 мм CS 1012 / CS 1012-1

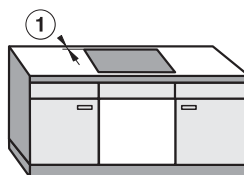
150 мм CS 1421
CS 1312
CS 1322

200 мм CS 1034 / CS 1034-1

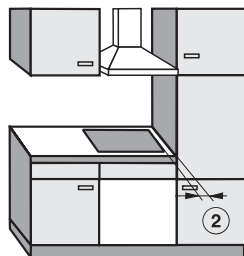
250 мм CS 1011 / CS 1021



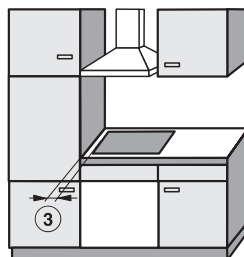
Не разрешается!



Настоятельно рекомендуется!



Не рекомендуется!



Не рекомендуется!

Безопасное расстояние до обшивки ниши

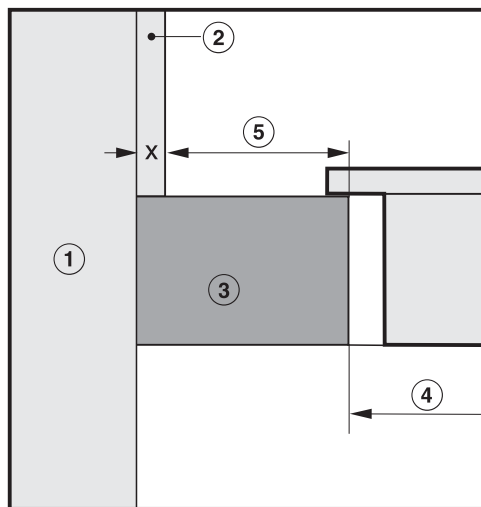
Если имеется обшивка ниши, то должно быть соблюдено минимальное расстояние между вырезом в столешнице и обшивкой, т.к. высокие температуры могут изменять или разрушать материал.

При использовании облицовки из горючего материала (напр., дерева) минимальное расстояние ⑤ между ней и вырезом в столешнице должно составлять 50 мм.

При использовании обшивки из негорючего материала (напр., металла, природного камня, керамической плитки) минимальное расстояние ⑤ между вырезом в столешнице и обшивкой должно составлять 50 мм минус толщина обшивки.

Пример: толщина обшивки ниши 15 мм

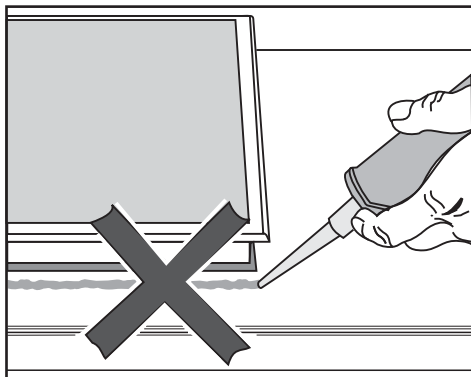
50 мм - 15 мм = минимальное расстояние 35 мм



- ① Кирпичная или каменная кладка
- ② Обшивка ниши, размер x = толщина обшивки
- ③ Столешница
- ④ Вырез в столешнице
- ⑤ Минимальное расстояние при **горючих материалах** 50 мм
негорючих материалах 50 мм - размер x

Указания по монтажу

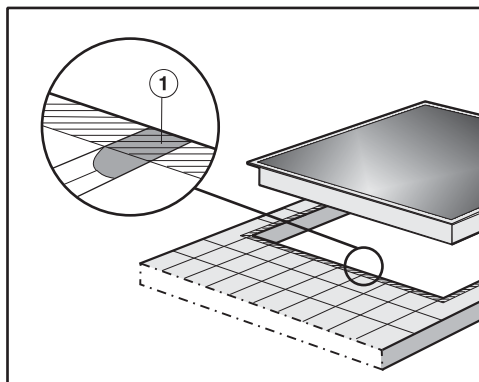
Уплотнение между модульной панелью Combi и столешницей



При необходимости демонтажа панель Combi и столешница могут быть повреждены, если вокруг панели имеется герметик. Не используйте герметики между панелью Combi и столешницей.

Уплотнение под краем верхней части прибора обеспечивает достаточную герметичность между панелью и столешницей.

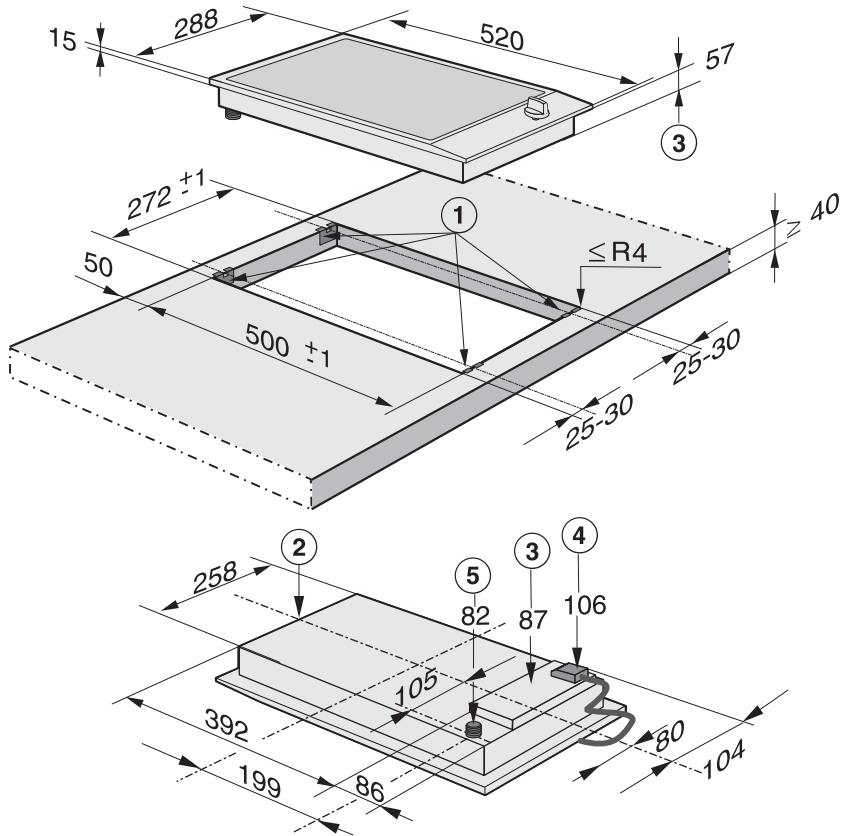
Столешница, покрытая плиткой



Стыки ① и заштрихованная область под поверхностью модульной панели Combi должны быть гладкими и ровными, чтобы панель лежала ровно и уплотнение под кромкой верхней части прибора обеспечивало герметизацию столешницы.

Размеры для встраивания

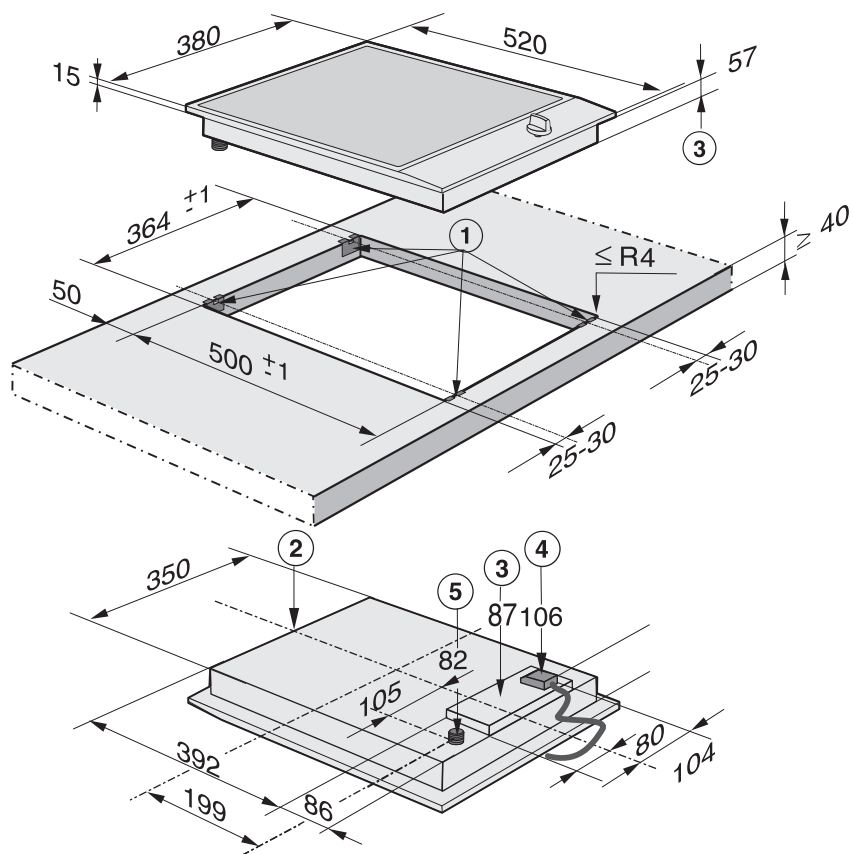
CS 1011



- ① Зажимы
- ② передняя сторона
- ③ Высота встраивания
- ④ Высота встраивания коробки выводов с сетевым кабелем длиной 2000 мм
- ⑤ Высота встраивания в месте подключения газа, резьба R 1/2 - ISO 7-1 (DIN EN 10226)

Размеры для встраивания

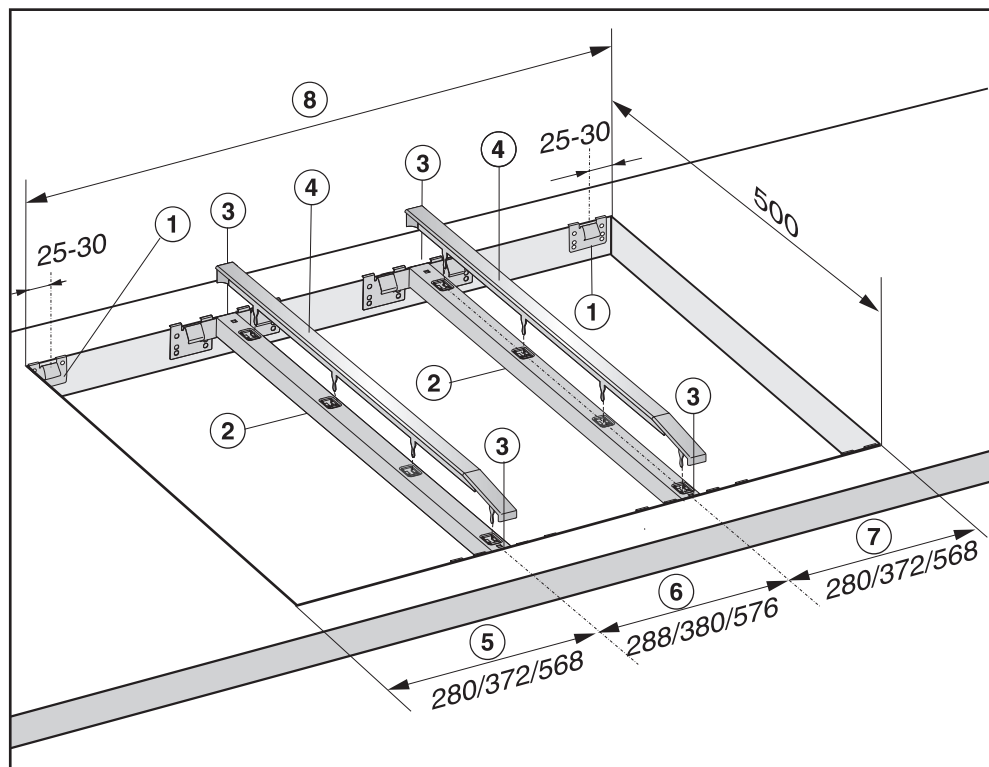
CS 1021



- ① Зажимы
- ② передняя сторона
- ③ Высота встраивания
- ④ Высота встраивания коробки выводов с сетевым кабелем длиной 2000 мм
- ⑤ Высота встраивания в месте подключения газа, резьба R 1/2 - ISO 7-1 (DIN EN 10226)

Встраивание нескольких модульных панелей Combi

Пример: 3 панели Combi



- ① Зажимы
- ② Промежуточные планки
- ③ Промежуток между планкой и столешницей
- ④ Декоративная планка
- ⑤ Ширина панели Combi минус 8 мм
- ⑥ Ширина панели Combi
- ⑦ Ширина панели Combi минус 8 мм
- ⑧ Вырез в столешнице

Встраивание нескольких модульных панелей Combi

Расчёт выреза в столешнице

Рамки модульных панелей Combi накладываются снаружи справа и слева на столешницу, их ширина составляет 8 мм с каждой стороны.

- Сложите значения ширины модульных панелей Combi и из суммы вычтите 16 мм.

Например:

$$288 \text{ мм} + 288 \text{ мм} + 380 \text{ мм} = 956 \text{ мм} - 16 \text{ мм} = 940 \text{ мм}$$

В зависимости от типа, ширина модульных панелей Combi составляет 288 мм, 380 мм или 576 мм (см. главу "Размеры для встраивания").

Промежуточные планки

При монтаже нескольких модульных панелей Combi между отдельными панелями следует встраивать по одной промежуточной планке. Соответствующее положение промежуточной планки зависит от ширины панели Combi.

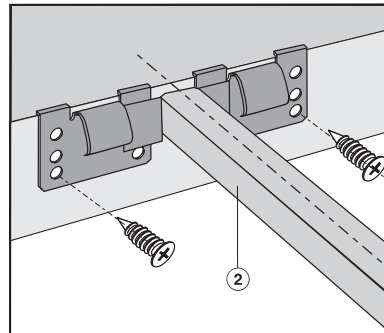
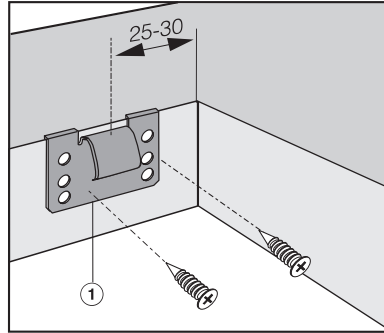
Подготовка столешницы

- Изготовьте вырез в столешнице, как показано на рисунке в разделе "Размеры для встраивания" или согласно расчету (см. главу "Встраивание нескольких модульных панелей Combi"). Соблюдайте безопасные расстояния (см. главу "Безопасные расстояния").

Столешница из дерева

- Заделайте поверхности срезов у столешниц из дерева специальным лаком, силиконовым каучуком или литевой смолой для предотвращения разбухания от влаги. Материал уплотнителя должен быть устойчивым к нагреву.

Следите за тем, чтобы эти средства не попали на рабочую поверхность столешницы.

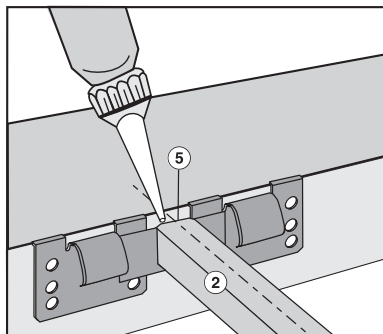
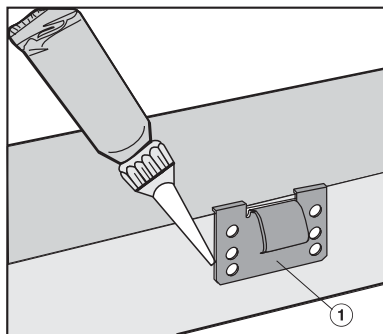
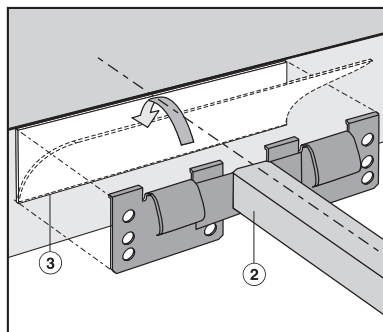
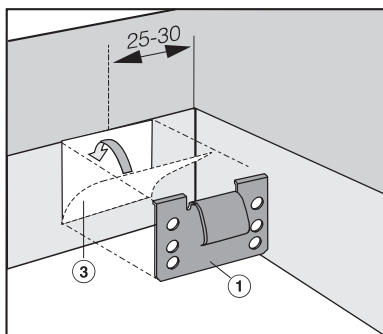


- Положите зажимы ① или промежуточные планки ② на места, указанные на рисунках, у верхнего края выреза.
- Закрепите зажимы ① или промежуточные планки ② с помощью поставляемых в комплекте шурупов 3,5 x 25 мм.

Встраивание

Столешница из натурального камня

Для прикрепления зажимов или промежуточных планок необходим прочный двухсторонний скотч (в комплекте не поставляется).



- Заклейте боковые края и нижний край зажимов ① или промежуточных планок ② силиконом.
- Заполните промежуток ⑤ между планками ② и столешницей силиконом.

- Разместите скотч ③ в местах, указанных на рисунках, у верхнего края выреза.
- Приложите зажимы ① или промежуточные планки ② к верхнему краю выреза и плотно прижмите их.

Монтаж модульной панели Combi

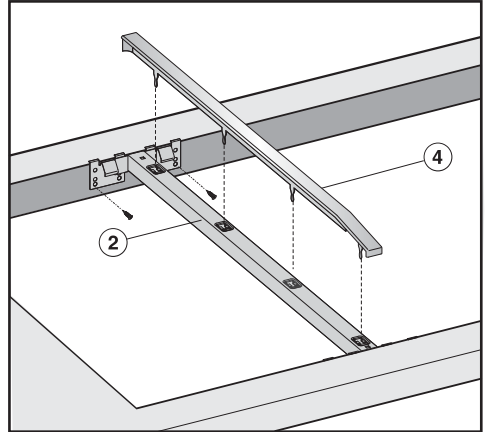
- Выведите сетевой кабель вниз через вырез в столешнице.
- Вложите панель Combi (сначала передней стороной) в вырез столешницы.
- Равномерно прижмите панель Combi обеими руками книзу по краям до отчётливого звука фиксации. Проследите за тем, чтобы уплотнение после фиксации лежало на столешнице, т.к. при этом будет обеспечена герметизация последней.

Ни в коем случае не используйте дополнительные герметики для панели Combi (напр., силикон).

Если уплотнение в углах неплотно прилегает к столешнице, Вы можете аккуратно обработать радиус закругления углов ($\leq R4$) с помощью лобзика.

Монтаж нескольких модульных панелей Combi

- Подвиньте встроенную панель Combi в сторону, пока не будут видны отверстия промежуточной планки.



- Вставьте декоративную планку (4) в предусмотренные отверстия промежуточной планки (2).
- Вложите следующую панель Combi (сначала передней стороной) в вырез столешницы.
- Продолжайте делать так, как описано ранее.

Встраивание

Подключение модульных панелей Combi

- Подключите элемент(-ы) модульных панелей Combi к электросети и к сети газоснабжения (см. главу "Подключение газа").

Проверка функционирования

- После встраивания проверьте горение, включив все горелки:
 - При слабом горении пламя не должно гаснуть, даже в том случае, если ручка переключателя будет быстро повернута из положения сильного пламени в положение слабого пламени.
 - В положении сильного горения газовое пламя должно гореть с заметной видимой серединой.

Вынимание модульной панели Combi

- Если панель Combi имеет доступ снизу, то ее можно вытолкнуть. Сначала вытолкните заднюю сторону.
- Если панель Combi недоступна снизу, возьмитесь за нее обеими руками сзади, вытяните вперед и затем вверх.

Рекомендуется подключать модульную панель Combi к электросети при помощи сетевой розетки. Это облегчит сервисное обслуживание. После встраивания панели Combi должен быть обеспечен лёгкий доступ к розетке.



Опасность получения травм!

Вследствие неправильно выполненных работ по монтажу, техобслуживанию или ремонту может возникнуть серьёзная опасность для пользователя, за которую компания Miele не несет ответственность.

Miele также не отвечает за повреждения, возникшие вследствие неправильно выполненных монтажных и ремонтных работ или из-за отсутствия или обрыва защитного провода (например, в случае электрического удара).

Если вилка будет удалена с сетевого кабеля или кабель не будет оснащён вилкой, то модульная панель Combi должна подключаться к электросети квалифицированным электриком.

Если доступ к розетке не возможен или предусмотрено стационарное подключение, то в месте подключения должны быть предусмотрены устройства отключения от сети для каждого полюса. Это любые доступные выключатели с расстоянием между контактами не менее 3 мм. К ним относятся линейные выключатели, предохранители и защитные реле. Необходимые параметры подключения Вы можете найти на типовой табличке. Они должны совпадать с характеристиками электросети.

После монтажа необходимо обеспечить защиту от прикосновения к токопроводящим деталям!

Электроподключение

Общая мощность

> 0,025 кВт

Подключение


Переменный ток 230 В / 50 Гц

Необходимые параметры подключения Вы можете найти на типовой табличке. Они должны совпадать с характеристиками электросети.

Устройство защитного отключения

Для повышения безопасности рекомендуется включать в цепь питания модульной панели Combi устройство защитного отключения УЗО с током срабатывания 30 мА.

Отключение электропитания

 Риск получения травм в результате электрического удара!
После отключения электропитания следует обеспечить защиту сети от повторного включения.

Для отключения электрической цепи прибора от общей электросети можно установить следующие распределительные устройства:

Предохранители с плавкими вставками

- Полностью выверните плавкие вставки из головок.

Автоматические резьбовые предохранители

- Нажмите контрольную (красную) кнопку так, чтобы выскочила средняя (черная) кнопка.


Встроенные автоматические предохранители

- (линейный защитный автомат, тип В или С!): переставить рычаг с 1 (вкл.) на 0 (выкл.).

Устройство защитного отключения УЗО

- (защита от токов утечки): переключите главный выключатель с 1 (вкл.) на 0 (выкл.) или нажмите контрольную клавишу.

Замена сетевого кабеля

 Риск получения травм в результате электрического удара! Кабель должен быть заменен только специалистом-электриком, который точно знает и соблюдает местные правила подключения и предписания предприятий электроснабжения.

ПОМНИТЕ! ПРИ ПОДКЛЮЧЕНИИ К СЕТИ БЕЗ ЗАЩИТНОГО ЗАЗЕМЛЕНИЯ (ЗАНУЛЕНИЯ) ВОЗМОЖНО ПОРАЖЕНИЕ ЭЛЕКТРИЧЕСКИМ ТОКОМ!

При изменении подключения к сети может использоваться только специальный кабель, тип H 05 VV-F (с ПВХ-изоляцией), который можно приобрести у производителя или в сервисной службе.


Необходимые данные по подключению Вы можете найти на типовой табличке.

Внимание! Это изделие сконструировано для подключения к сети переменного тока с защитным (третьим) проводом заземления (зануления), которое соответствует требованиям п.7.1 "Правил устройства электроустановок".

Для Вашей безопасности подключайте прибор только к электросети с защитным заземлением (занулением). Если Ваша розетка не имеет защитного заземления (зануления), обратитесь к квалифицированному специалисту.

Не переделывайте штепсельную вилку и не используйте переходные устройства.

Подключение газа

 Подключение газа, а также переход на другой вид газа может производиться только квалифицированным техническим специалистом, имеющим допуск соответствующего предприятия газоснабжения. Он несет ответственность за безупречное функционирование на месте установки.

Место подключения газа должно быть расположено таким образом, чтобы было возможным подключение внутри мебельного шкафа или снаружи. Запорный вентиль должен быть доступен и виден, в том числе после открывания мебельной дверцы.

Запросите вид газа на предприятии газоснабжения и сравните эти данные с данными на типовой табличке.

Эта панель конфорок не может быть подключена к газоотводу. При установке и подключении прибора следует учитывать действующие правила монтажа, в особенности соответствующие условия проветривания помещения.

Подключение к сети газоснабжения должно быть осуществлено на основании действующих в стране предписаний.

Необходимо учитывать также особые указания местных предприятий по газоснабжению, а также инспекций строительного надзора.

Газовые соединения, шланг подключения газа и сетевой кабель могут быть повреждены при работе панели конфорок в результате нагрева.

Необходимо обеспечить, чтобы шланг подключения газа и сетевой кабель не соприкасались с горячими деталями панели конфорок и чтобы шланг подключения газа и сетевые подключения не подвергались воздействию нагретого газа.

Гибкие провода могут быть повреждены при неправильном прокладывании.

Располагайте гибкие провода так, чтобы они не соприкасались с подвижными частями кухонных шкафов (например, выдвижными ящиками) и не подвергались механическим нагрузкам.

Панель конфорок необходимо настроить в соответствии с местными параметрами газоснабжения. Подключение газа должно быть проверено на герметичность.

Панель конфорок относится к приборам класса 3 и пригодна для использования с природным и сжиженным газом.

Параметры: природный или сжиженный газ класса II типа G 20 (давление 2,0 кПа) или G 30 (давление 2,9 кПа) (ГОСТ Р 50696-2006).

В зависимости от национального варианта исполнения прибор может быть рассчитан на эксплуатацию с использованием природного или со сжиженного газа (см. наклейку на приборе).

Для перехода на другой вид газа должен использоваться прилагаемый набор форсунок. Если в комплекте поставки отсутствует необходимый набор форсунок, обратитесь в сервисный центр Miele. Переход на использование другого вида газа описан в одноименной главе.

Подключение к панели конфорок

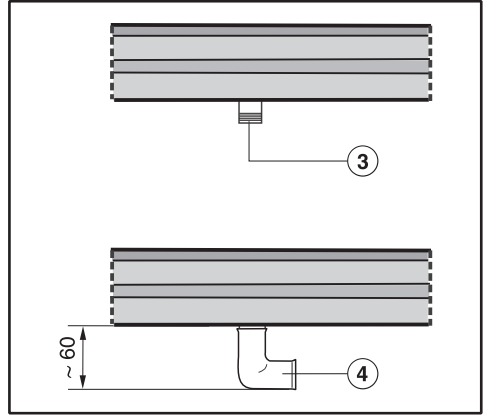
Для подключения к газоснабжению прибор оснащен конической резьбой $1/2"$. Существует две возможности подключения:

- стационарное подключение
- гибкий кабель подключения в соответствии с DIN 3383 часть 1, максимальная длина 2.000 мм

Непригодные уплотнители не обеспечивают необходимой герметичности подключения.

Используйте подходящие уплотнители.

Использование отвода на 90°



③ Место подключения газа, резьба R $1/2"$ - ISO 7-1 (DIN EN 10226)

④ Отвод 90°

При использовании отвода на 90° высота встраивания на уровне шланга подключения газа увеличивается прим. на 60 мм.

Мощность горелок

Номинальная мощность

Вид газа	Максимальный режим		Минимальный режим
	кВт	г/ч	кВт
Природный газ Н	6,0	–	0,26
Сжиженный газ	5,4	394	0,26

⚠ Переход на другой вид газа может производиться только квалифицированным специалистом, имеющим допуск соответствующего предприятия газоснабжения. Отключите панель конфорок от электросети и перекройте подачу газа.

Замена форсунок

- Отключите панель конфорок от электросети и перекройте подачу газа.

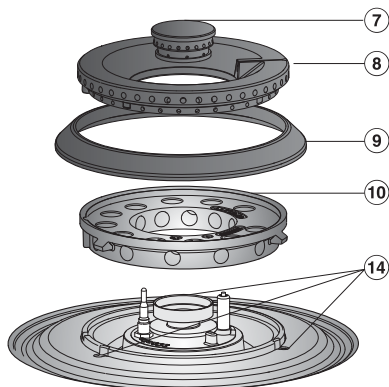
При переходе на использование другого вида газа следует заменить главную форсунку и форсунку(-и) малого расхода.

Для замены форсунок необходимо снять верхнюю панель прибора.

Таблица форсунок

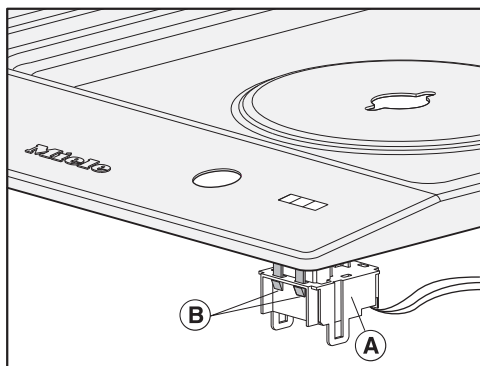
Маркировка на форсунках обозначает диаметр их отверстия, выраженный в сотых долях ($1/100$) миллиметра.

	∅	
	Главная форсунка	Форсунка малого расхода
Природный газ Н	1,75 № 34	0,88/0,42
Сжиженный газ	1,12 № 7	0,60/023



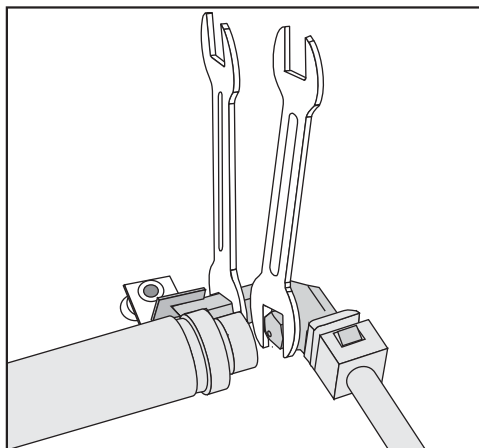
- Снимите крышки горелки (7) (8), кольцо горелки (9) и головку горелки (10).
- Отвинтите шурупы (14).
- Снимите переключатель.

Переход на другой вид газа



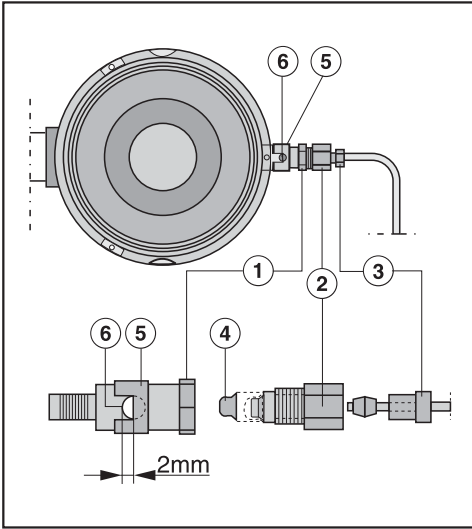
- Осторожно снимите верхнюю часть прибора. Следите за тем, чтобы не повредить осветительный элемент под верхней частью прибора. Чтобы снять осветительный элемент (A), нажмите на обе защелки (B).

Замена главной форсунки



- Вывинтите главную форсунку с помощью гаечного ключа SW 10 влево из держателя форсунки, придерживая с помощью гаечного ключа SW 13 (см. рисунок).
- Вверните новую главную форсунку (см. таблицу форсунок), при этом снова придерживайте гаечным ключом держатель.

Замена форсунки во внутренней горелке



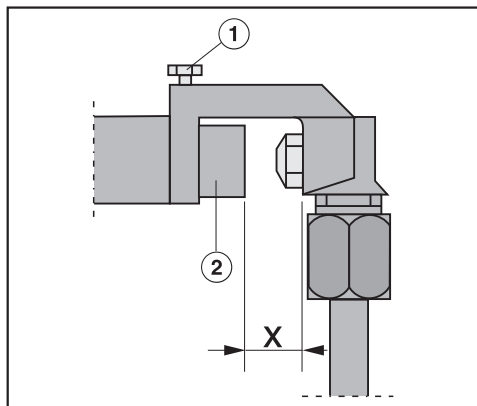
- ④ Пластинка форсунки (главная форсунка для внутренней горелки)
- ⑤ Воздушная муфта
- ⑥ Отверстие для воздуха

- Вывинтите шуруп ③ с помощью гаечного ключа SW 8 из винтовой части ②, придерживая при этом гаечным ключом SW 12.
- Вывинтите винтовую часть ② с помощью гаечного ключа SW 12 из детали ①, придерживая при этом гаечным ключом SW 12.
- Выньте находящуюся в детали ① пластинку форсунки ④ и вставьте туда новую пластинку с соответствующим номером (см. таблицу форсунок).
- Установите оба отверстия для воздуха ⑥ поворотом воздушной муфты ⑤ на расстояние (2 мм).

- Завинтите все детали в обратной последовательности и проверьте их на герметичность.

Переход на другой вид газа

Проверка тяги



① Фиксирующий винт

② Воздушная муфта

Расстояние "x" **должно** составлять:

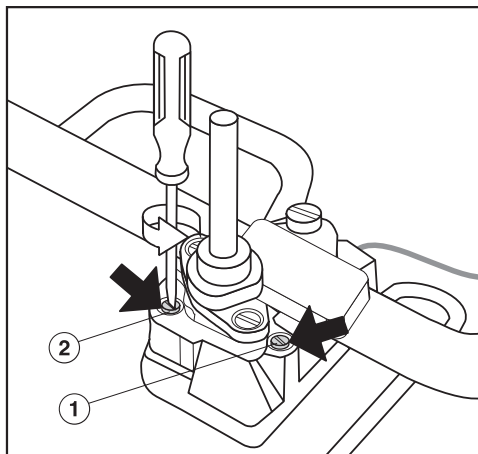
Природный газ: 6 мм

Сжиженный газ: 13 мм

Установка расстояния x

- Ослабьте фиксирующий винт ① и сдвиньте воздушную муфту ②.
- Снова завинтите фиксирующий винт.

Замена форсунок малого расхода



① Форсунка малого расхода с меньшим диаметром (например, для сжиженного газа: 0,23)

② Форсунка малого расхода с большим диаметром (например, для сжиженного газа: 0,60)

- С помощью небольшой отвертки выверните две форсунки малого расхода ① и ② из газовой арматуры.
- Выньте форсунки с помощью плоскогубцев.
- Вставьте новые форсунки (см. таблицу форсунок) и крепко приверните их.
- Зафиксируйте форсунки сургучом во избежание непреднамеренного развинчивания.

Проверка функционирования

- Проверьте все детали, подводящие газ, на герметичность.
- Снова соберите панель конфорок.
- Проверьте горение, включив все горелки:
 - При слабом горении пламя не должно гаснуть, даже в том случае, если ручка переключателя будет быстро повернута из положения сильного пламени в положение слабого пламени.
 - В положении сильного горения газовое пламя должно гореть с заметной видимой серединой.
- Наклейте на старую наклейку с указанием вида газа наклейку, прилагаемую к набору форсунок.

Сервисная служба, типовая табличка, гарантия

Сервисная служба

При возникновении неисправностей, которые Вы не можете устранить самостоятельно, обращайтесь, пожалуйста, в сервисную службу Miele по телефону:

- (495) 745 89 90 или
- 8 800 200 29 00.

Телефоны сервисных центров Miele Вы найдете в главе "Контактная информация".

Сервисной службе необходимо сообщить номер модели и заводской номер Вашего прибора.

Типовая табличка

Приклейте здесь прилагаемую типовую табличку. Проследите, чтобы указанная в ней модель прибора совпадала с данными на последней странице инструкции по эксплуатации.



Условия гарантии и гарантийный срок

Гарантийный срок составляет 2 года.

Подробную информацию об условиях гарантии Вы найдете в разделе "Гарантия качества товара".

Нижеследующая информация актуальна только для Украины:

соответствует требованиям "Технического регламента ограничения использования некоторых небезопасных веществ в электрическом и электронном оборудовании (2002/95/EC)"

Постановление Кабинета Министров Украины от 03.12.2008 № 1057

Сервисная служба, типовая табличка, гарантия

Сертификат соответствия

RU C-DE.АЯ46.В.66271

с 24.10.2014 по 23.10.2019

Соответствует требованиям

Технического регламента Таможенного союза

ТР ТС 004/2011 "О безопасности низковольтного оборудования";

ТР ТС 020/2011 "Электромагнитная совместимость технических средств"

ТР ТС 016/2011 "О безопасности аппаратов, работающих на газообразном топливе"

Условия транспортировки и хранения

- При температуре от $-25\text{ }^{\circ}\text{C}$ до $+55\text{ }^{\circ}\text{C}$, а также кратковременно, не более 24 часов, до $+70\text{ }^{\circ}\text{C}$
- Относительная влажность воздуха максимум 85% (без образования конденсата)

Срок службы прибора: 10 лет

Срок хранения не установлен

Дата изготовления

Дата изготовления указана на типовой табличке в формате месяц/год.

Правила и условия реализации не установлены изготовителем и должны соответствовать национальному и/или местному законодательству страны.

Гарантия качества товара

Уважаемый покупатель!

Гарантийный срок на бытовую технику, ввезенную на территорию страны приобретения через официальных импортеров составляет 24 месяца, при условии использования изделия исключительно для личных, семейных, домашних и иных нужд, не связанных с осуществлением предпринимательской деятельности.

На аксессуары и запасные части, приобретаемые отдельно, не в составе основного товара, гарантийный срок не устанавливается.

Гарантийный срок исчисляется с даты передачи товара покупателю. Пожалуйста, во избежание недоразумений, сохраняйте документы, подтверждающие передачу товара (товарные накладные, товарные чеки и иные документы, подтверждающие передачу товара в соответствии с требованиями действующего законодательства) и предъявляйте их сервисным специалистам при обращении за гарантийным обслуживанием.

В течение гарантийного срока Вы можете реализовать свои права на безвозмездное устранение недостатков изделия и удовлетворение иных установленных законодательством требований потребителя в отношении качества изделия, при условии использования изделия по назначению и соблюдения требований по установке, подключению и эксплуатации изделия, изложенных в настоящей инструкции.

В случае выполнения подключения третьими лицами сохраняйте документы, свидетельствующие об оплате и выполнении услуг по установке и подключению.

Внимание! Каждое изделие имеет уникальный заводской номер. Заводской номер позволяет установить дату производства изделия и его комплектацию. Называйте заводской номер изделия при обращении в сервисную службу Miele, это позволит Вам получить более быстрый и качественный сервис.

В случае устранения сервисной службой Miele неполадок оборудования в период действия гарантийного срока посредством замены детали указанного оборудования, клиент обязан вернуть представителю сервисной службы демонтированную деталь по окончании ремонта (в момент устранения неполадки оборудования).

Сервисная служба Miele оставляет за собой право отказать в гарантийном обслуживании в случаях:

В случае устранения сервисной службой Miele неполадок оборудования в период действия гарантийного срока посредством замены детали указанного оборудования, клиент обязан вернуть представителю сервисной службы демонтированную деталь по окончании ремонта (в момент устранения неполадки оборудования).

Гарантийное обслуживание не производится в случаях:

- Обнаружения механических повреждений товара;
- Неправильного хранения и/или небрежной транспортировки;
- Обнаружения повреждений, вызванных недопустимыми климатическими условиями при транспортировке, хранении и эксплуатации;
- Обнаружения следов воздействия химических веществ и влаги;
- Несоблюдения правил установки и подключения;
- Несоблюдения требований инструкции по эксплуатации;
- Обнаружения повреждений товара в результате сильного загрязнения;
- Обнаружения повреждений в результате неправильного применения моющих средств и расходных материалов или использования не рекомендованных производителем средств по уходу;
- Обнаружения признаков разборки, ремонта и иных вмешательств лицами, не имеющими полномочий на оказание данных услуг;
- Включения в электрическую сеть с параметрами, не соответствующими ГОСТу, ДСТУ;
- Повреждений товара, вызванных животными или насекомыми;
- Противоправных действий третьих лиц;

Гарантия качества товара

- Действий непреодолимой силы (пожара, залива, стихийных бедствий и т.п.);
- Нарушения функционирования товара вследствие попадания во внутренние рабочие объемы посторонних предметов, животных, насекомых и жидкостей.

Гарантийное обслуживание не распространяется на:

- работы по регулировке, настройке, чистке и прочему уходу за изделием, оговоренные в настоящей Инструкции по эксплуатации;
- работы по замене расходных материалов (элементов питания, фильтров, лампочек освещения, мешков-пылесборников, и т.д.), оговоренные в настоящей Инструкции по эксплуатации.

Недостатками товара не являются:

- запаха нового пластика или резины, издаваемый товаром в течение первых дней эксплуатации;
- изменение оттенка цвета, глянца частей оборудования в процессе эксплуатации;
- шумы (не выходящие за пределы санитарных норм), связанные с принципами работы отдельных комплектующих изделий, входящих в состав товара:
 - вентиляторов
 - масляных/воздушных доводчиков дверей
 - водяных клапанов
 - электрических реле
 - электродвигателей
 - ремней
 - компрессоров
- шумы, вызванные естественным износом (старением) материалов:
 - потрескивания при нагреве/охлаждении
 - скрипы
 - незначительные стуки подвижных механизмов
- необходимость замены расходных материалов и быстроизнашивающихся частей, пришедших в негодность в результате их естественного износа.

Сервисные центры Miele

Сервисная сеть Miele включает в себя собственные сервисные центры в Москве, Санкт-Петербурге, Киеве и Алматы, региональных сервисных специалистов Miele и партнерские сервисные центры в регионах. Со списком городов, в которых представлен сервис Miele, Вы можете ознакомиться на интернет-сайте компании:

- для России: www.miele.ru
- для Украины: www.miele.ua
- для Казахстана: www.miele.kz

В случае необходимости сервисной поддержки просим обращаться по телефонам “Горячей линии”, указанным на странице **Контактная информация о Miele**.

Контактная информация о Miele

По всем вопросам, связанным с приобретением техники, приобретением дополнительных принадлежностей и расходных материалов, а также в случае необходимости сервисной поддержки просим обращаться по телефону "Горячей линии".

Российская Федерация

Горячая линия для РФ 8-800-200-29-00 (звонок бесплатный на всей территории РФ)

E-mail: service@miele.ru

Internet: www.miele.ru

Адрес ООО Миле СНГ

125284 Москва,

Ленинградский проспект, 31А, стр.1

Адрес филиала ООО Миле СНГ в г. Санкт-Петербурге

197046 Санкт-Петербург

Петроградская наб., 18 а

Украина

ООО "Миле"

ул. Жилианская 48, 50А, Киев, 01033 БЦ "Прайм"

Тел. 0 800 500290 (звонок со стационарного телефона на территории Украины бесплатный)

(044) 496 03 00

Факс (044) 494 22 85

E-mail: info@miele.ua

Internet: www.miele.ua

Республика Казахстан

ТОО "Миле"

050059, г. Алматы Проспект Аль-Фараби, 13

Тел. (727) 311 11 41

Факс (727) 311 10 42

Горячая линия 8-800-080-53-33

E-mail: info@miele.kz

Internet: www.miele.kz

Другие страны СНГ

По всем вопросам приобретения дополнительных принадлежностей и расходных материалов, а также в случае необходимости сервисной поддержки, просим обращаться к продавцу, у которого Вы приобрели это изделие.

Внимание!

Условия гарантии в данных странах (в силу местного законодательства) могут быть иными. Уточнить условия гарантии можно у продавца.

Контактные данные продавцов в странах СНГ можно получить в контактном центре

ООО Миле СНГ

Тел. + 7 (495) 745 89 90

Факс + 7 (495) 745 89 84

E-mail: info@miele.ru

Miele

Производитель:

Миле & Ци. КГ, Карл-Миле-Штрассе, 29, 33332 Гютерсло, Германия
Miele & Cie. KG, Carl-Miele-Straße 29, 33332 Gütersloh, Deutschland

Изготовлено на заводе:

Империял Верке оНГ, Миле-Штрассе, 1, 32257 Бюнде, Германия
Imperial Werke oHG, Miele-Straße 1, 32257 Bünde, Deutschland

Импортёры:

ООО Миле СНГ
Российская Федерация и страны СНГ
125284 Москва,
Ленинградский пр-т, д. 31а, стр. 1
Телефон: (495) 745 8990
8 800 200 2900
Телефакс: (495) 745 8984

Internet: www.miele.ru
E-mail: info@miele.ru

ТОО Миле
Казахстан
050059, г. Алматы
Проспект Аль-Фараби, 13
Тел. (727) 311 11 41
8-800-080-53-33
Факс (727) 311 10 42

ООО "Миле"
ул. Жилинская 48, 50А
01033 Киев, Украина
Телефон: + 38 (044) 496 0300
Телефакс: + 38 (044) 494 2285

Internet: www.miele.ua
E-mail: info@miele.ua



012

EAC

CS 1011 / CS 1021

ru-RU, UA, KZ

M.-Nr. 07 140 111 / 04