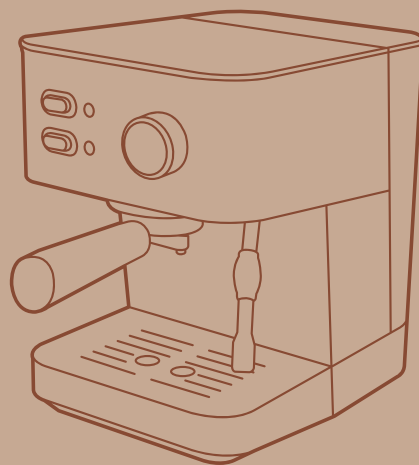




**KIT
FORT**



**Кофеварка
KT-722**

Руководство
по эксплуатации

Если у вас возникнут трудности с использованием нашей техники, перед обращением в магазин просим позвонить на горячую линию Kitfort:

8-800-775-56-87

(пн-пт с 9:30 до 17:30 по московскому времени)

info@kitfort.ru

Мы расскажем про особенности работы прибора и проконсультируем по любым другим вопросам

Содержание

Общие сведения	4
Комплектация	4
Устройство кофеварки	5
Подготовка к работе и использование.....	6
Чистка и обслуживание кофеварки	11
Хранение.....	12
Устранение неполадок	12
Технические характеристики.....	14
Меры предосторожности.....	15
Другие товары «Китфорт»	17



KIT Кофеварка
FORT КТ-722

Общие сведения

Рожковая автоматическая кофеварка КТ-722 поможет приготовить кофе эспрессо, капучино или латте.

Принцип действия кофеварки основан на пропускании горячей воды под давлением в несколько атмосфер через слой молотого кофе. Температура воды контролируется встроенным термостатом. Это позволяет быстро и полно экстрагировать из заварки все полезные вещества и получить отличный кофе. А благодаря функции взбивания молочной пены вы сможете приготовить настоящий капучино или латте.

Корпус кофеварки выполнен из нержавеющей стали. Металлический фильтр с лазерным нанесением отверстий долговечен и не требует использования каких-либо расходующихся частей.

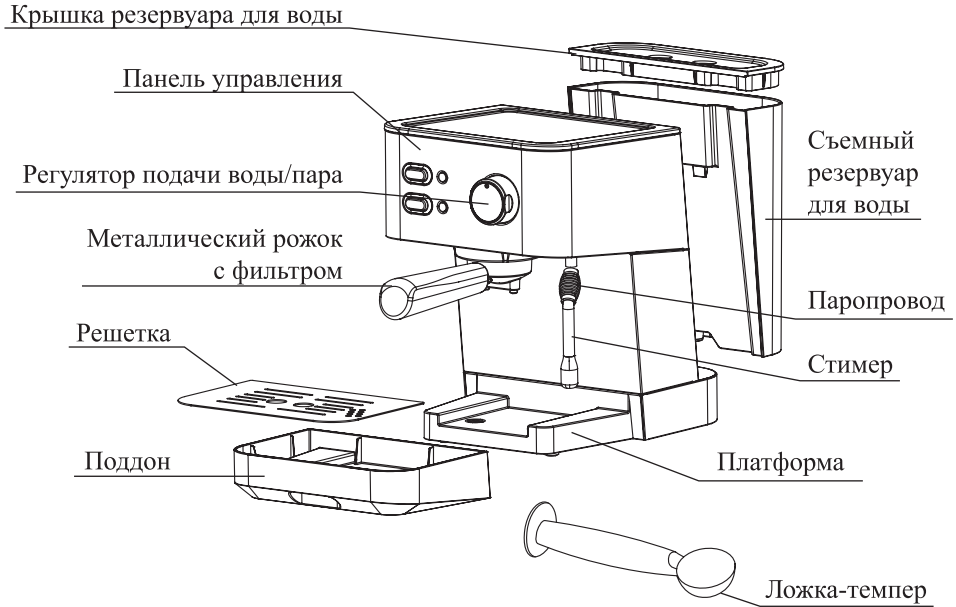
Кофеварка оснащена съемным резервуаром для воды. Это облегчает чистку от накипи.

Комплектация

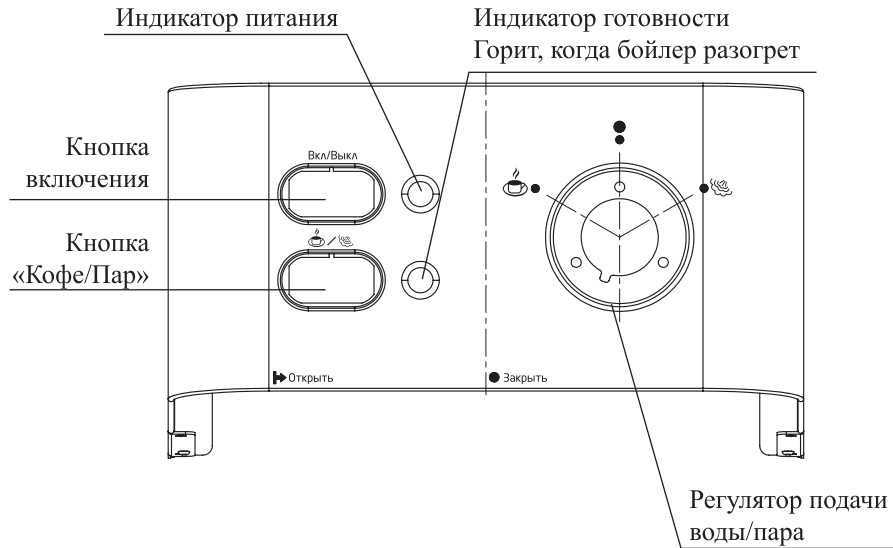
1. Кофеварка:
 - Корпус — 1 шт.
 - Резервуар для воды с крышкой — 1 шт.
 - Поддон со съемной решеткой — 1 шт.
 - Металлический рожок с фильтром — 1 шт.
 - Мерная ложка-тепмер — 1 шт.
2. Руководство по эксплуатации — 1 шт.
3. Гарантийный талон — 1 шт.
4. Коллекционный магнит — 1 шт.*

*опционально

Устройство кофеварки



Панель управления





Кнопка «Вкл/Выкл» включает и выключает кофеварку.

Кнопка «Кофе/Пар» и регулятор подачи воды/пара. Кнопка «Кофе/Пар» имеет два положения — нажата и не нажата. Регулятор подачи воды/пара может находиться в трех положениях — «Кофе» ☕, «Пар» ☁ и «Выключено» ●. Чтобы воспользоваться стимером нажмите кнопку «Кофе/Пар» и передвиньте регулятор подачи воды/пара в положение «Пар» ☁. Чтобы приготовить кофе убедитесь, что кнопка «Кофе/Пар» не нажата, затем передвиньте регулятор подачи воды/пара в положение «Кофе» ☕. Кофеварка бездействует, если регулятор подачи воды/пара установлен в положение «Выключено» ●.

Индикатор питания возле кнопки «Вкл/Выкл» горит, когда кофеварка включена. Индикатор готовности возле кнопки «Кофе/Пар» горит, когда бойлер прогрет до нужной температуры. В процессе приготовления кофе или подачи пара этот индикатор может кратковременно гаснуть, это означает, что в этот момент включается нагреватель бойлера.

Подготовка к работе и использование

Перед первым использованием вымойте резервуар для воды, рожок, фильтр и поддон. Протрите корпус кофеварки влажной тканью. После этого проделайте следующие действия:

1. Налейте воду в резервуар для воды, не превышая отметку «МАХ». Затем закройте крышку резервуара. Убедитесь, что регулятор подачи воды/пара находится в положении «Выключено».
2. Подключите кофеварку к электросети, нажмите кнопку «Вкл/Выкл». Рядом с кнопкой загорится индикатор питания. Дайте прогреться кофеварке. Когда кофеварка прогреется, загорится индикатор готовности рядом с кнопкой «Кофе/Пар».
3. Установите пустой (без кофе) рожок с фильтром в кофеварку, повернув его против часовой стрелки в положение «Закрыть». Подставьте под рожок пустую чашку.

Примечание. Если чашка высокая, то можете выдвинуть поддон, потянув его на себя и установить чашку на платформу.

4. Поверните регулятор подачи воды/пара в положение «Кофе». Вода начнет вытекать в чашку. После того как вода выльется в чашку поверните регулятор подачи воды/пара в положение «Выключено». Прделайте это действие дважды, каждый раз сливая из чашки воду.

Примечание. Обратите внимание, что вам нужно вручную выключить приготовление кофе, нажав на кнопку «Вкл/Выкл». Поэтому не оставляйте работающую кофеварку без присмотра.

5. Подставьте под стимер чашку или другую емкость. Нажмите кнопку «Кофе/Пар», когда загорится индикатор готовности, поверните регулятор подачи воды/пара в положение «Пар» и выпускайте воду 5–10 секунд.
6. После того как вода выльется в чашку поверните регулятор подачи воды/пара в положение «Выключено». Вылейте воду из резервуара для воды, а затем тщательно его промойте.

Примечание: приготовление кофе может сопровождаться шумом. Это нормально и не является неисправностью.

Приготовление кофе эспрессо

1. Нажмите на кнопку «Вкл/Выкл». Рядом с кнопкой загорится индикатор питания. Дайте прогреться кофеварке. Когда кофеварка прогреется, загорится индикатор готовности рядом с кнопкой «Кофе/Пар».
2. Поверните рожок за ручку по часовой стрелке (налево) в положение «Открыть» и снимите вниз. Проверьте, что в него установлен фильтр.
3. Положите в фильтр 1 или 2 мерных ложки молотого кофе. 1 мерная ложка соответствует 1 чашке (90 мл) готового напитка. Для обычной кружки на 300–350 мл может потребоваться 2 ложки. Не кладите молотого кофе более двух мерных ложек.
4. Разровняйте поверхность кофе, затем надавите темпером (обратной стороной мерной ложки) и утрамбуйте кофе. Для удобства вы можете опереть рожок о стол. Идеальная сила давления составляет 10–20 кг. Не стоит превышать это значение, чтобы не повредить фильтр.
5. Установите рожок в кофеварку. Подведите его снизу, держа ручку в положении «Открыть». Затем поверните ручку направо в положение «Закрыть».
6. Подставьте под рожок чашку. Поверните регулятор подачи воды/пара в положение «Кофе», начнется приготовление кофе. Следите, чтобы чашка не переполнилась. Когда приготовление будет закончено, поверните регулятор подачи воды/пара в положение «Выключено», чтобы отключить подачу воды. Подождите 2–3 секунды, пока из рожка стекут последние капли жидкости. Кофе готов.
7. Поверните рожок по часовой стрелке в положение «Открыть» и снимите вниз. Вытрясите кофейную гущу и промойте рожок.

Примечание. Кофеварка не отключается самостоятельно. Поэтому по окончании приготовления кофе нажмите кнопку «Вкл/Выкл». Чтобы воспользоваться стимером нажмите кнопку «Кофе/Пар» и передвиньте регулятор подачи воды/пара в положение «Пар». Чтобы приготовить кофе убедитесь, что кнопка «Кофе/Пар» не нажата, просто передвиньте регулятор подачи воды/пара в положение «Кофе».



Советы

Если у вас высокая чашка, примерьте, входит ли она под рожок. В некоторых случаях может потребоваться слегка наклонить чашку, в этом случае не наполняйте ее до краев. Либо можете выдвинуть поддон, потянув его на себя и установить чашку на платформу.

Для получения порции кофе пролив должен длиться 25–30 секунд. При этом объем полученного напитка составит примерно 90 мл. При использовании большой чашки процесс заваривания будет длиться дольше, что изменит вкус напитка. Большую чашку кофе можно приготовить двумя способами: заварить полную чашку (долгое заваривание) или заварить стандартное количество кофе, а затем долить в чашку горячей воды до полного ее объема. Вкусы напитков, приготовленных обоими способами, будут отличаться.

Примечание. Чем дольше происходит экстракция, тем большее количество кофеина и горечи будет в напитке.

Приготовление вспененного молока

Возьмите высокий сосуд для молока. Желательно, чтобы у сосуда был удобный носик для наливания, но в простейшем случае можно обойтись обычным стаканом. Кофевары используют специальный молочник — питчер, который имеет удобную ручку и носик, и немного суживается кверху.

Молоко должно быть холодным, но не ледяным. Охладите молоко в холодильнике до температуры 4–6 °С. Оно должно быть цельным, пастеризованным, жирностью 3–3,5%, некипяченым. У кипяченого молока будет совсем другой вкус.

Налейте молоко в сосуд наполовину или меньше. При взбивании молоко увеличивается в объеме вдвое. Для одной порции капучино потребуется 100 мл молока.

Нажмите на кнопку «Вкл/Выкл». Нажмите кнопку «Кофе/Пар».

Примечание. Если вы ранее нажимали на кнопку «Кофе/Пар», пусть она будет в нажатом положении.

Дождитесь включения зеленого индикатора, что означает окончание прогрева.

Для начала прогрейте стимер. Направьте стимер в поддон или подставьте пустую емкость и поверните регулятор подачи воды/пара в положение «Пар». Вначале вместо пара пойдет струя воды, после прогрева пойдет только пар. Выключите подачу пара, повернув регулятор подачи воды/пара в положение «Выключено».

Подставьте под стимер сосуд с молоком. Сосуд следует держать рукой за корпус, чтобы чувствовать температуру молока. Если молоко перегреется, его вкус изменится, а пена не получится. Опустите стимер в молоко на глубину 1–2 см. Только после этого включайте подачу пара, повернув регулятор подачи воды/пара в положение «Пар». Если сначала включить подачу пара, а потом опускать стимер в молоко, полетят брызги.

После включения пара медленно поднимайте стимер к поверхности. Можно двигать стимер за ручку, однако удобнее опускать сосуд с молоком. При некото-

ром положении стимера струя пара будет захватывать воздух и вдувать его в молоко, начнет образовываться пена. При этом вы будете слышать характерный звук, можете ориентироваться на него, т.к. по мере образования пены она скроет головку стимера, и вы не будете видеть границу раздела пена-жидкость.

В процессе вспенивания передвигайте сосуд с молоком, чтобы пар не нагревал молоко в одном месте, и контролируйте рукой температуру сосуда. Не превышайте температуру в 70 °С, иначе молоко перегреется, изменятся его свойства и вкус. Идеальной температурой считается 60–65 °С.

По окончании приготовления сначала выключите подачу пара, повернув регулятор подачи воды/пара в положение «Выключено» и только потом вытаскивайте стимер из сосуда. Если сделать наоборот, то при вытаскивании стимера в пену упадут крупные пузыри воздуха.

Сразу после окончания приготовления направьте стимер в поддон и кратковременно включите подачу пара, повернув регулятор подачи воды/пара в положение «Пар», чтобы промыть остатки молока в канале головки стимера. После этого протрите стимер влажной губкой или тканью, чтобы удалить с него остатки молока. Если это не сделать сразу, остатки молока присохнут, и их придется отмачивать. Будьте осторожны и не обожгитесь, так как стимер горячий!

Чтобы пена получилась однородной, взболтайте ее несколькими круговыми движениями. Делать это лучше не на весу, а поставив сосуд на стол. После этого несколько раз несильно постучите дном сосуда о стол, при этом крупные пузыри воздуха всплывут наверх и лопнут.

Советы

Пена образуется, когда паровое сопло находится немного ниже границы молоко-воздух или молоко-пена.

Если образуются крупные пузыри, опустите стимер чуть ниже.

Пена для капучино должна быть жидкой и текучей. Густая пена используется для приготовления торо, смотрите ниже «Краткий словарь бариста».

В первый раз пена может не получиться. Возьмите новую порцию молока и попробуйте еще раз. Не пытайтесь взбить повторно горячее молоко: оно перегреется и пена не получится.

При первом приготовлении рекомендуем вам надеть фартук и убрать поблизости от кофеварки лишние предметы, так как при отсутствии опыта молоко может разбрызгаться.

Приготовление капучино

Сначала приготовьте эспрессо. Оставьте в чашке свободное место для молока и молочной пены. Приготовьте взбитое молоко. Влейте молоко с пеной в кофе. Если вы предпочитаете густую пену или делаете 3D латте-арт из густой пены, ее следует выложить ложкой.

Капучино подается сразу после приготовления. Если подать его с опозданием,



произойдет расслоение жидкости и пены, и напиток потеряет свое очарование и вкус.

Советы

Сахар рекомендуется класть в уже готовый капучино, а не заранее.

Чтобы придать чашке капучино эстетические достоинства, воспользуйтесь техникой латте-арта (латте — молоко, арт — искусство). При добавлении в капучино вспененного молока оно выливается особым образом, в результате на поверхности образуется тот или иной узор. Самый простой узор (цветок) можно создать, если при вливании молока двигать его струйку зигзагообразно по поверхности кофе. В конце процесса проведите струйкой снизу вверх — это создаст стебелек. Подробнее о латте-арте можно прочитать в специальных руководствах или в интернете.

Сверху готовый напиток можно посыпать какао-порошком.

Разогрев соков и напитков

С помощью струи пара можно легко и удобно подогреть сок, остывший чай и другие напитки, приготовить горячий шоколад. Пар, попадая в жидкость, конденсируется и разогревает ее. При конденсации водяного пара выделяется большое количество скрытой теплоты фазового перехода, благодаря чему небольшое количество пара может разогреть большое количество жидкости (напитка). При этом в сам напиток попадает очень маленькое количество воды, и он почти не разбавляется ею. Именно поэтому разогрев с помощью пара прост, быстр и удобен.

При разогреве напитков подготовительные действия аналогичны таковым как при взбивании молока.

Нажмите на кнопку «Вкл/Выкл». Нажмите на кнопку «Кофе/Пар». Дождитесь включения индикатора готовности, что означает окончание прогрева.

Направьте стимер в поддон и, чтобы прогреть его, кратковременно включите подачу пара, повернув регулятор подачи воды/пара в положение «Пар». Когда вместо воды начнет идти пар, стимер прогреет. Выключите подачу пара, повернув регулятор подачи воды/пара в положение «Выключено». Этап прогрева можно пропустить, тогда в напиток попадет чуть менее 1 столовой ложки горячей воды на первоначальном этапе разогрева.

Опустите стимер в сосуд с разогреваемым напитком на 3–4 см и включите подачу пара. Контролируйте температуру напитка, держа сосуд за его корпус. Когда напиток достаточно нагрелся, выключите подачу пара, повернув регулятор подачи воды/пара в положение «Выключено».

Сразу после окончания разогрева направьте стимер в поддон и кратковременно включите подачу пара, чтобы промыть остатки напитка в канале головки стимера. После этого протрите стимер влажной губкой или тканью, чтобы удалить с него остатки напитка. Будьте осторожны и не обожгитесь, так как стимер горячий!

Краткий словарь бариста

Бариста — кофевар, специалист по приготовлению кофе.

Эспрессо — кофе, приготовляемый при пропускании горячей воды под давлением через фильтр с молотыми кофейными зернами.

Американо — это кофе эспрессо, в который долили горячей воды для уменьшения крепости напитка.

Капучино — кофейный напиток на основе эспрессо с добавлением молока и молочной пенки.

Торо — кофейный напиток на основе эспрессо. Для его приготовления на поверхность эспрессо ложкой выкладывается густая молочная пена, которая возвышается шапкой над краем чашки на 1–2 см и хорошо держит форму. В отличие от капучино, в торо не добавляют молоко, а только пену, пена используется густая, а эспрессо, как правило, готовится вдвое большего объема.

Крема — пенка на приготовленном кофе.

Латте-арт — создание узора из молочной пенки на поверхности капучино. Узор создается особой техникой вливания пенки, зубочисткой, с использованием тертого шоколада или какао, шоколадного и других сиропов, пищевых красителей.

3D латте-арт — создание объемных рисунков и скульптур из густой молочной пенки на поверхности капучино.

Чистка и обслуживание кофеварки

Промывайте рожок после каждого приготовления кофе. После промывки и в промежутке между использованием кофеварки рекомендуем не подсоединять рожок к кофеварке, а класть его на решетку поддона, чтобы он просох.

Периодически вынимайте фильтр и промывайте его и пространство под ним. Чтобы вытащить фильтр, совместите выступ на нем с прорезью на рожке, вращая фильтр, а затем выньте его вверх. При установке фильтра поместите его в рожок выступом напротив прорези, а затем немного поверните, чтобы фильтр не выскакивал.

Протирайте стимер после каждого приготовления вспененного молока, иначе на нем налипнут остатки молока.

Головка стимера съемная и крепится на левой резьбе. Для снятия головки открутите ее, вращая по часовой стрелке, а для установки — закручивайте против часовой стрелки.

Регулярно промывайте резервуар для воды во избежание развития на его поверхности флоры и фауны. Если кофеварка не использовалась 1–2 дня и стояла с наполненным резервуаром, рекомендуется слить воду и промыть резервуар. Чтобы вода в резервуаре дольше не портилась, рекомендуем использовать кипяченую воду. Не наливайте в резервуар горячую воду.



Регулярно или по мере наполнения выливайте воду из поддона. Для отсоединения поддона возьмите решетку за отверстия в ней и поднимите вверх. Затем отсоедините поддон. Промойте поддон и решетку и установите их в обратной последовательности.

Протирайте корпус кофеварки влажной тканью.

Удаление накипи

Периодически (в зависимости от жесткости используемой воды) производите удаление накипи.

1. Налейте в резервуар воду с разведенным в ней средством для удаления накипи (можно использовать 3%-й раствор лимонной кислоты) до максимального уровня. Включите режим приготовления кофе и дайте кофеварке прогреться. Подсоедините пустой рожок и установите под него пустой сосуд.
2. Включите функцию приготовления кофе и приготовьте примерно 50–70 мл «кофе». Подождите несколько секунд и приготовьте еще 50–70 мл.
3. Включите режим приготовления пара, дождитесь готовности и включите подачу пара на 2 минуты. Затем выключите кофеварку.
4. Подождите 15 минут, чтобы средство от накипи подействовало. Затем повторите 3–5 раз пункты 2 и 3.
5. Промойте резервуар и залейте в него чистую воду. Повторите пункты 2 и 3 несколько раз, пока вода в резервуаре не кончится, чтобы промыть остатки средства для удаления накипи.

Хранение

Перед тем, как убрать кофеварку на хранение, слейте воду из резервуара, промойте и высушите его. Промойте и высушите рожок и фильтр, а также решетку и поддон.

Храните кофеварку в сухом и прохладном месте, недоступном для детей.

Устранение неполадок

Вода не подается

Возможная причина	Решение
Нет, или недостаточно воды в резервуаре	Долейте воду в резервуар

Дно кофеварки протекает

Возможная причина	Решение
Слишком много воды в поддоне	Вылейте воду из поддона
Кофеварка не исправна	Обратитесь в авторизованный сервисный центр или напишите на адрес info@kitfort.ru , приложив фотографии или видеофайлы, фиксирующие вашу проблему. Пришлите также фотографию наклейки с серийным номером, расположенную на дне или на задней части корпуса устройства

У кофе кислый привкус

Возможная причина	Решение
Кофеварка была плохо промыта после удаления накипи	Промойте кофеварку водой несколько раз
Молотый кофе испортился, потому что хранился в горячем, влажном месте в течение длительного времени	Используйте свежий молотый кофе. Храните молотый кофе в холодном, сухом месте. После вскрытия упаковки с кофе, плотно закройте ее и храните в холодильнике, чтобы сохранить свежесть

Кофеварка не включается

Возможная причина	Решение
Кофеварка не подключена к сети электропитания	Подключите кофеварку к сети электропитания

Стимер не работает

Возможная причина	Решение
Индикатор готовности не горит	Стимер можно использовать после того, как загорится индикатор готовности



**KIT
FORT** Кофеварка
КТ-722

Не получается пена для капучино

Возможная причина	Решение
Используемая чашка слишком большая или не той формы	Используйте высокую и узкую чашку
Молоко с низким содержанием жира	Попробуйте использовать молоко с более высоким содержанием жира

Если ваша ситуация не отображена выше, пишите нам на адрес info@kitfort.ru, приложив фотографии или видеофайлы, фиксирующие вашу проблему. Пришлите также фотографию наклейки с серийным номером, расположенную на дне или на задней части корпуса устройства.

Технические характеристики

1. Напряжение: 220–240 В, 50 Гц
2. Мощность: 1050 Вт
3. Емкость резервуара: 1,5 л
4. Максимальное давление: 15 Бар
5. Класс защиты от поражения электрическим током: I
6. Длина шнура: 0,9 м
7. Размер устройства: 205 × 295 × 291 мм
8. Размер упаковки: 330 × 246 × 336 мм
9. Вес нетто: 4,4 кг
10. Вес брутто: 5,5 кг

Срок службы: 2 года

Срок гарантии: 1 год

Товар сертифицирован



Производитель: Гуандун Синьбао Электрикал Аплайнз холдингс Ко., Лтд. Саус Чжэнхэ роуд, Лэлю таун, Шуньдэ дистрикт, Фошань сити, Гуандун провинс, Китай.

Импортер: ООО «Аэро-Трейд». 197022, г. Санкт-Петербург, Инструментальная ул., д. 3, лит. X, оф. 1.

Страна происхождения: Китай.

Уполномоченная организация для принятия претензий на территории РФ:
ООО «Аэро-Трейд». 197022, г. Санкт-Петербург, Инструментальная ул., д. 3, лит. X, оф. 1.

Горячая линия производителя: 8-800-775-56-87 (пн-пт с 9:30 до 17:30 по московскому времени), info@kitfort.ru

Адреса сервисных центров вы можете узнать у оператора горячей линии или на сайте kitfort.ru

Требуется особая утилизация. Во избежание нанесения вреда окружающей среде необходимо отделить данный объект от обычных отходов и утилизировать его наиболее безопасным способом, например, сдать в специальные места по утилизации.

Месяц и год изготовления указаны на нижней стороне упаковочной коробки.

Производитель имеет право на внесение изменений в дизайн, комплектацию, а также в технические характеристики изделия в ходе совершенствования своей продукции без дополнительного уведомления об этих изменениях.

Меры предосторожности

Пожалуйста, внимательно прочтите инструкцию по эксплуатации. Обратите особое внимание на меры предосторожности. Всегда держите инструкцию под рукой.

1. Устройство предназначено для использования в бытовых условиях и может применяться в квартирах, загородных домах, гостиничных номерах, офисах и других подобных местах для непромышленной и некоммерческой эксплуатации.
2. Используйте устройство только по назначению и в соответствии с указаниями, изложенными в данном руководстве. Нецелевое использование устройства будет считаться нарушением условий надлежащей эксплуатации.
3. Перед подключением устройства к электрической розетке убедитесь, что параметры электропитания, указанные на нем, совпадают с параметрами используемого источника питания.
4. Для предотвращения поражения электрическим током не погружайте устройство в воду и другие жидкости.
5. Не переносите кофеварку, взявшись за шнур питания. Не тяните за шнур питания при отключении вилки от розетки.
6. Не используйте устройство, если шнур питания, вилка или другие части кофеварки повреждены. Во избежание поражения электрическим током не разбирайте устройство самостоятельно — для его ремонта обратитесь к квалифицированному специалисту. Помните, неправильная сборка устройства повышает опасность поражения электрическим током при эксплуатации.
7. Детям, людям с ограниченными физическими, сенсорными или умственными способностями, а также лицам, не обладающим достаточными знаниями и опытом, разрешается пользоваться кофеваркой только под контролем лиц, ответственных за их безопасность, или после инструктажа по эксплуатации устройства. Не позволяйте детям играть с кофеваркой.
8. Контролируйте работу кофеварки, когда рядом находятся дети или домашние животные.



9. Не включайте кофеварку без воды. Это может привести к повреждению устройства.
10. Не оставляйте работающую кофеварку без присмотра. Выключите ее и отключите от сети, если не используете прибор длительное время или перед проведением обслуживания.
11. Корпус прибора может сильно нагреваться во время работы. Не касайтесь горячих поверхностей руками. Будьте осторожны! Возможен риск получения ожога!
12. Заваренный кофе может быть горячим. Проверяйте температуру чая перед тем, как сделать глоток.
13. Устанавливайте кофеварку только на устойчивую горизонтальную поверхность на расстоянии не менее 10 см от стены и края стола. Устанавливайте кофеварку так, чтобы дети не могли случайно дотронуться до горячих поверхностей.
14. Не пытайтесь обойти блокировку включения устройства.
15. Не допускайте падения кофеварки и не подвергайте ее ударам.
16. Храните устройство в недоступных детям местах.
17. Используйте только предлагаемые производителем аксессуары или комплектующие. Использование иных дополнительных принадлежностей может привести к поломке устройства или получению травм.

IM-1

Другие товары «Китфорт»



Планетарный миксер КТ-1343

- планетарная система вращения
- мощность: 1000 Вт
- емкость чаши: 5 л
- 2 крюка для более эффективного замеса теста

Чайник КТ-629

- 7 режимов нагрева
- мощность: 1800 Вт
- емкость: 1,5 л
- двойной корпус — не обжигает и сохраняет тепло



Мясорубка КТ-2101

- дизайн от Студии Артемия Лебедева
- насадки для колбас и кеббе
- мощность: 1500 Вт
- производительность: 1,2 кг/мин

Парогенератор КТ-1003 Паровая швабра

- мощность: 1500 Вт
- емкость резервуара: 0,45 л
- длина шнура: 5 м





KIT FORT Кофеварка
КТ-722



Ручной автомобильный пылесос КТ-537

- виды уборки: сухая и сбор жидкости
- мощность: 75 Вт
- пылесборник: 0,4 л
- работает от прикуривателя
- 3 дополнительные насадки

Вертикальный пылесос КТ-536

- конструкция «2 в 1»,
съемный ручной пылесос
- мощность: 120 Вт
- маневренная щетка с подсветкой
- беспроводной



Блендер КТ-1327

- количество автоматических программ: 5
- мощность: 1300 Вт
- емкость чаши: 2 л
- нагрев до 35–80 °С

Кит-руководство

Наш слоган «Всегда что-то новенькое!» отражает саму суть бренда. Ведь марка обладает позитивным любопытством, у нее настоящий нюх на полезные новинки. В ассортименте всегда появляются интересные товары с новыми возможностями.

Не случайно символом бренда стал кит — любопытный, умный и безусловно полезный. Так и наши товары — любопытные, умные и безусловно полезные, они верой и правдой будут помогать вам готовить, наводить чистоту и ухаживать за вещами.

Если вам понравилось пользоваться нашими бытовыми приборами — будем рады прочесть ваши отзывы и истории, присылайте их по адресу info@kitfort.ru или оставьте на сайте www.kitfort.ru.

Если же что-то не понравилось — тем более напишите нам, и мы обязательно учтем ваши пожелания и наблюдения.

И тогда кит обязательно станет самым полезным другом вашего дома!

