



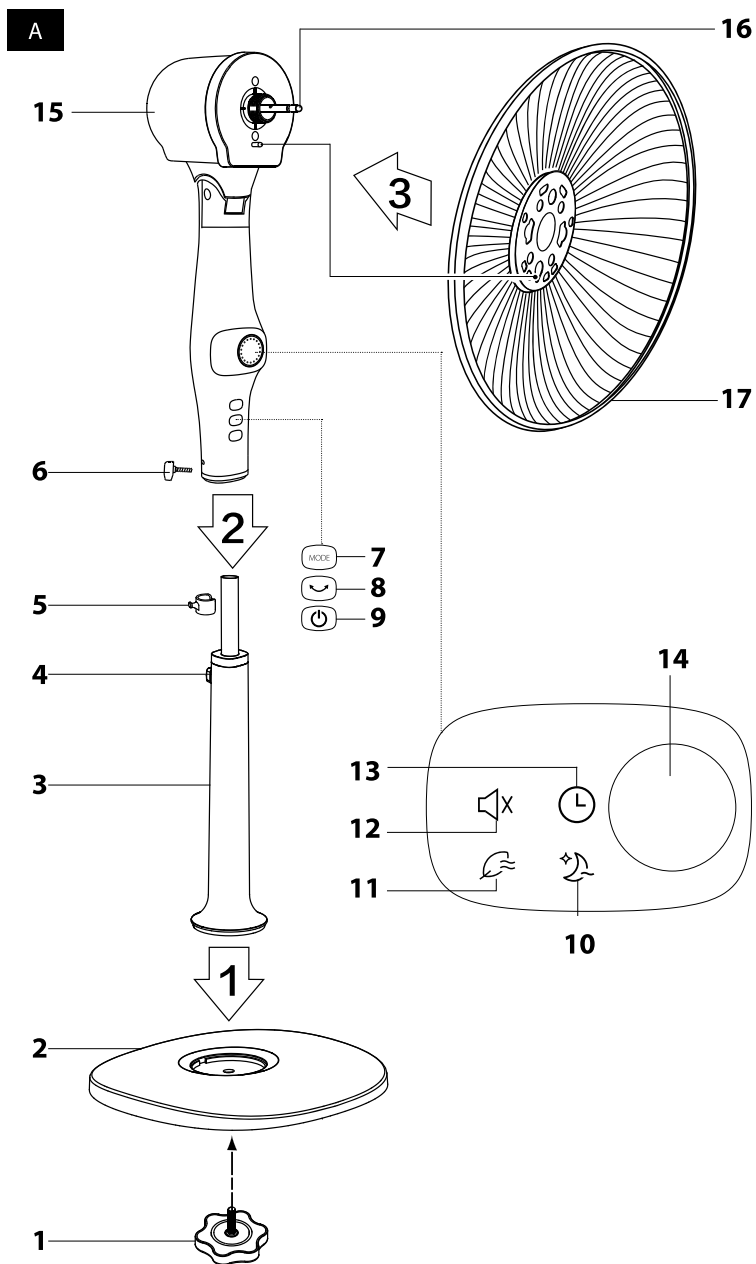
## **RU ■ Настольный вентилятор**

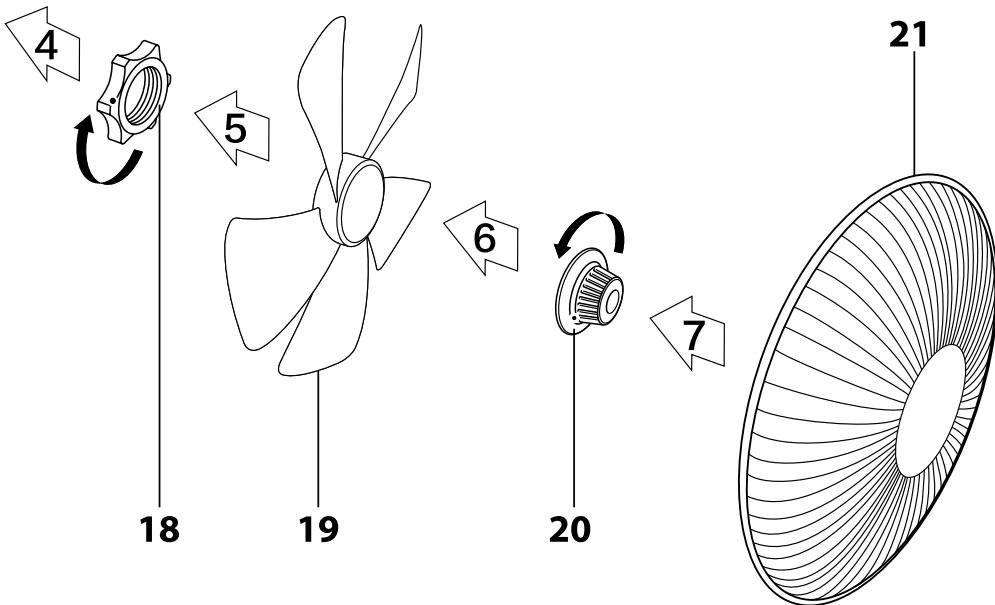
*Перевод оригинального руководства*

### **ВНИМАТЕЛЬНО ПРОЧИТЕ И СОХРАНИТЕ ДЛЯ ДАЛЬНЕЙШЕГО ИСПОЛЬЗОВАНИЯ.**

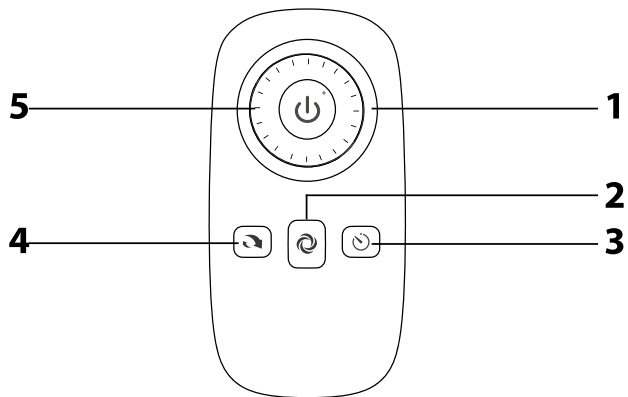
- Дети в возрасте 8 лет и старше, а также лица с нарушениями физических, умственных или психических способностей либо с недостаточным опытом и знаниями, могут пользоваться данным электроприбором при условии, что они находятся под присмотром или были проинструктированы об использовании электроприбора безопасным способом, а также осознают потенциальную опасность. Очистку и уход, осуществляемый пользователем, запрещено выполнять детям младше 8 лет без надзора. Храните прибор и его сетевой кабель в месте, недоступном для детей младше 8 лет. Дети не должны играть с электроприбором
- Перед подключением прибора к электрической розетке убедитесь, что номинальное напряжение, указанное на его табличке, соответствует напряжению в эл. сети.
- Подключайте электроприбор только к правильно заземленной розетке.
- Прибор предназначен для использования в бытовых условиях, в офисах и других подобных помещениях. Не используйте его в помещениях с большой запыленностью или влажностью, напр. в прачечных или ваннных комнатах, там где хранятся химические вещества, в промышленной среде или вне помещений.
- Не размещайте прибор вблизи открытого огня или приборов, являющихся источником тепла.
- Не ставьте прибор на неустойчивую поверхность – например, на ковер с густым длинным ворсом. Электроприбор разрешено использовать только на сухой, стабильной, гладкой и горизонтальной поверхности.
- Для сборки прибора используйте только оригинальные детали. Перед началом сборки прибора убедитесь, что он выключен и отсоединен от розетки эл. сети.
- Перед подключением прибора к розетке эл. сети убедитесь, что прибор правильно собран в соответствии с указаниями в данном руководстве по эксплуатации. Не включайте прибор без правильно установленных защитных решёток.

- Не прикасайтесь к электроприбору мокрыми или влажными руками. Это особенно важно когда прибор подключен к эл. сети.
- Не закрывайте прибор во время работы любыми предметами. Никогда не вставляйте пальцы или иные предметы через защитную сетку.
- Предотвратите контакт с вращающимися частями прибора.
- Не погружайте прибор и его сетевой кабель в воду или другие жидкости и не мойте его под проточной водой.
- Следите за тем, чтобы кабель питания не свисал через край стола и не касался горячих поверхностей.
- Всегда выключайте прибор и отсоедините его от розетки эл. сети когда оставляете его без присмотра, не будете использовать, а также перед перемещением, разборкой или очисткой.
- Никогда не пытайтесь демонтировать защитный кожух блока двигателя.
- Для отсоединения прибора от розетки эл. сети потяните за вилку, ни в коем случае не тяните за кабель. В ином случае возможно повреждение кабеля питания или розетки.
- Если электрический кабель поврежден, то во избежание опасной ситуации он должен быть заменен в квалифицированной мастерской или при помощи квалифицированного специалиста. Запрещено эксплуатировать электроприбор с поврежденным сетевым кабелем.
- Не пользуйтесь электроприбором, если он работает неправильно, если он был поврежден или погружался в воду. Во избежание опасных ситуаций не ремонтируйте прибор самостоятельно и не модифицируйте его каким-либо образом. Для проведения любого ремонта обратитесь в авторизованный сервисный центр. Самостоятельное вмешательство в прибор может привести к аннулированию гарантийных обязательств, например, гарантии качества.





**B**



# RU Напольный вентилятор

## Руководство по эксплуатации

- Перед использованием этого прибора, пожалуйста, внимательно прочтите руководство пользователя, даже если вы уже знакомы с использованием аналогичных устройств. Используйте электроприбор только так, как это описано в данном руководстве по эксплуатации. Сохраните руководство для использования в будущем.
- Как минимум в течение действия установленного по закону срока устранения недостатков или гарантийных обязательств рекомендуется сохранять оригинальную коробку и упаковочный материал, касовый чек и подтверждение о степени ответственности продавца или гарантийный талон. В случае перевозки рекомендуется снова упаковать прибор в оригинальную коробку.

### ОПИСАНИЕ ВЕНТИЛЯТОРА

- A1** Винт фиксации подставки
- A2** Подставка
- A3** Нижняя соединительная штанга
- A4** Фиксирующий винт нижней штанги
- A5** Крючок для пульта дистанционного управления
- A6** Винт фиксации основного блока вентилятора
- A7** Кнопка выбора режима MODE
- A8** Кнопка вращения в горизонтальной плоскости
- A9** Кнопка включения / выключения
- A10** Символ спящего режима
- A11** Символ режима натурального воздушного потока
- A12** Символ тихого режима
- A13** Символ таймера
- A14** Поворотный регулятор скорости вентилятора
- A15** Основной блок вентилятора
- A16** Вал
- A17** Задний защитный кожух
- A18** Гайка заднего кожуха
- A19** Пропеллер вентилятора
- A20** Гайка пропеллера
- A21** Передний защитный кожух

### ОПИСАНИЕ ПУЛЬТА ДИСТАНЦИОННОГО УПРАВЛЕНИЯ

- B1** Кнопка включения и выключения
- B2** Кнопка выбора режима работы
- B3** Кнопка таймера
- B4** Кнопка вращения в горизонтальной плоскости
- B5** Поворотный регулятор скорости вентилятора



#### Примечание:

Вентилятор продается в разобранном состоянии. Его компоненты легко и логично входят друг в друга, чтобы в случае необходимости прибор было удобно разобрать, почистить и сложить на хранение.

### ПЕРЕД СБОРКОЙ

- Извлеките электроприбор и его принадлежности из упаковки. Перед тем, как выбросить упаковку, убедитесь, что не забыли какую-нибудь деталь.

### СБОРКА ЭЛЕКТРОПРИБОРА

- В процессе сборки руководствуйтесь пронумерованными стрелками на рисунке А.
- Положите подставку **A2** на ровную поверхность. Вставьте нижнюю соединительную штангу **A3** в отверстие, расположенное в центре подставки **A2**, и зафиксируйте его винтом **A1**. Наденьте на нижнюю соединительную штангу основной блок вентилятора **A15** и зафиксируйте ее винтом **A6**. Установите задний защитный кожух **A17** на основную блок вентилятора **A4**, чтобы выемка в кожухе совместилась с выступом на корпусе. Зафиксируйте задний защитный кожух **A17** гайкой заднего кожуха **A18**. Наденьте пропеллер **A19** на вал **A16**. Поворачивайте пропеллер **A19** рукой, чтобы убедиться, что он крутится беспрепятственно. Зафиксируйте пропеллер **A19** гайкой **A20**. Наденьте передний защитный кожух **A21**. На внешнем крае переднего кожуха **A21** расположены зажимы, крючки и отверстие для винта. Выровняйте передний защитный кожух так, чтобы зажимы совпали с крючками, а отверстия для винта совместились. Затем слегка прижмите края кожухов друг к другу до щелчка. Вставьте в отверстие винт и затяните его.

### ИСПОЛЬЗОВАНИЕ ВЕНТИЛЯТОРА

- Поставьте вентилятор на горизонтальную, сухую и гладкую поверхность рядом с электрической розеткой. Вставьте кабель питания в электрическую розетку. Перед тем, как вставить вилку в розетку, убедитесь, что вентилятор правильно собран.
- Включите вентилятор, нажав кнопку **A9** на корпусе или **B1** на пульте дистанционного управления.

### УСТАНОВКА СКОРОСТИ И ВЫКЛЮЧЕНИЕ ВЕНТИЛЯТОРА

- Чтобы отрегулировать скорость потока воздуха, воспользуйтесь поворотным регулятором **A14** на корпусе или регулятором **B5** на пульте дистанционного управления.
- После завершения использования всегда выключайте вентилятор кнопкой **A9** на корпусе или кнопкой **B1** на пульте дистанционного управления и отсоединяйте его от розетки.

### ВЫБОР РЕЖИМА РАБОТЫ

- У вентилятора есть четыре режима работы: нормальный режим, режим естественного потока воздуха, спящий режим и тихий режим. Нажимая кнопку **MODE A7** на корпусе вентилятора или **B2** на пульте дистанционного управления, выберите подходящий режим. При каждом нажатии всплывает соответствующий символ **A10–A12**. Если выбрать нормальный режим, ни один символ гореть не будет.

### НАСТРОЙКА ТАЙМЕРА

- Функция таймера позволяет настроить интервал времени, в течение которого вентилятор будет работать; после его истечения вентилятор автоматически выключится. Настройте интервал времени, нажимая кнопку **B3** на пульте дистанционного управления.

### РЕГУЛИРОВКА ВРАЩЕНИЯ В ГОРИЗОНТАЛЬНОЙ ПЛОСКОСТИ

- При работающем вентиляторе нажмите кнопку **A8** на корпусе или **B4** на пульте дистанционного управления. Основной блок вентилятора **A15** начнет поворачиваться из стороны в сторону по дуге около 80°. Чтобы остановить вращение в горизонтальной плоскости, нажмите кнопку **A8** на корпусе или **B4** на пульте дистанционного управления.

### РЕГУЛИРОВКА УГЛА НАКЛОНА ОСНОВНОГО БЛОКА ВЕНТИЛЯТОРА

- Перед тем, как приступить к регулировке угла наклона основного блока вентилятора **A1**, убедитесь, что он выключен. Обими руками отрегулируйте угол наклона.



#### Примечание:

У основного блока вентилятора **A15** ограниченный диапазон наклона вверх и вниз. Не прилагайте силу, чтобы отрегулировать наклон.

### РЕГУЛИРОВАНИЕ ВЫСОТЫ ОСНОВНОГО БЛОКА ВЕНТИЛЯТОРА

- Чтобы настроить высоту основного блока вентилятора **A15**, ослабьте фиксирующий винт **A4** и, выдвинув или сложив внутреннюю часть нижней соединительной штанги **A3**, отрегулируйте высоту. Затем затяните фиксирующий винт **A4**.

### ВСТАВКА БАТАРЕЕК В ПУЛЬТ ДИСТАНЦИОННОГО УПРАВЛЕНИЯ

Чтобы пользоваться пультом дистанционного управления, необходимо вставить в него 1 батарейку типа CR2032. Снимите крышку отсека для батареек и вставьте новую батарейку. Следите за правильной полярностью, отмеченной на дне отсека. Установите крышку на место.



#### Примечание:

Если вы намерены не пользоваться пультом дистанционного управления длительное время, выньте из него батарейку. Никогда не кладите батарейки в огонь, не вызывайте короткое замыкание и не повреждайте ее каким-либо образом. После завершения срока службы утилизируйте ее экологическим способом. Никогда не выбрасывайте батарейку в бытовой мусор.

### ЧИСТКА И УХОД

- Перед чисткой убедитесь, что вентилятор выключен и отсоединен от эл. розетки.
- Содержите вентилятор в чистоте. Перед чисткой выключайте вентилятор и отсоединяйте его от розетки. Не разбирайте вентилятор.
- Для чистки поверхности вентилятора используйте только чистую, слегка увлажненную ткань. Затем вытрите все насухо. Следите, чтобы в процессе чистки вода не проникла в двигательный блок.
- Не погружайте вентилятор или его кабель питания в воду и не мойте их под струей воды.
- Не используйте для чистки прибора проволочные мочалки, чистящие средства с абразивным эффектом, бензин и другие растворители.
- Лопasti можно также чистить пылесосом с насадкой-щеткой.
- Если вентилятор не будет использоваться в течение продолжительного времени, храните его в чистом, сухом, недоступном для детей месте.

### ТЕХНИЧЕСКИЕ ДАННЫЕ

Диапазон номинального напряжения ..... 220–240 В переменного тока  
Номинальная частота ..... 50 Гц  
Номинальная мощность ..... 30 Вт  
Уровень шума ..... 61 Дб(А)  
Диаметр лопастей вентилятора ..... 40 см  
Максимальный расход воздуха вентилятора ..... 54 м<sup>3</sup>/мин  
Рабочая производительность ..... 1,94 (м<sup>3</sup>/мин)/Вт  
Максимальная скорость воздушного потока ..... 2,96 м/с  
Стандарт измерения рабочей производительности ..... IEC 60879:1986-cog1:1992  
Если требуется более подробная информация, обращайтесь по адресу:  
FAST CR, a. s., ул. Черноостелецкая, 1621, 251 01 г. Ржичина, Чешская республика

Заявленный уровень шума вентилятора с типовым обозначением SFN 5200WH составляет 61 дБ(А), что соответствует уровню акустической мощности А по сравнению с эталонной акустической мощностью 1 пВт.



#### **Класс защиты от поражения электрическим током:**

Класс II – Защита от поражения электрическим током обеспечивается двойной или усиленной изоляцией.

Производитель оставляет за собой право на внесение изменений в текст и технические характеристики.

### **УКАЗАНИЯ И ИНФОРМАЦИЯ ПО ОБРАЩЕНИЮ С ИСПОЛЬЗОВАННОЙ УПАКОВКОЙ**

Использованный упаковочный материал поместите в место сбора коммунальных отходов.

### **УТИЛИЗАЦИЯ ИСПОЛЬЗОВАННЫХ ЭЛЕКТРИЧЕСКИХ И ЭЛЕКТРОННЫХ ПРИБОРОВ**



Этот символ на изделии или сопроводительной документации означает, что по окончании эксплуатации электрические и электронные изделия не следует выбрасывать вместе с бытовыми отходами. Для надлежащей обработки, утилизации и переработки сдайте эти изделия в установленные пункты сбора отходов. Кроме того, в некоторых странах Европейского Союза и других европейских странах вы можете вернуть свои продукты местному продавцу в случае приобретения эквивалентного нового изделия.

Правильная утилизация данного изделия поможет сохранить ценные природные ресурсы и предотвратить возможные отрицательные последствия для окружающей среды и здоровья человека, которые могут возникнуть в результате неправильной утилизации отходов. Для получения более подробной информации обратитесь в местные инстанции или ближайший пункт сбора вторсырья.

Неправильная утилизация этих отходов может, в соответствии с национальными правилами, повлечь за собой штраф.

#### **Для субъектов предпринимательской деятельности в странах Европейского Союза**

Для утилизации электрического и электронного оборудования запросите необходимую информацию у своего продавца или поставщика.

#### **Утилизация в других странах за пределами Европейского Союза**

Действие этого символа распространяется на Европейский Союз. Если вы собираетесь утилизировать данный продукт, запросите необходимую информацию о надлежащем способе утилизации у местных властей или у своего дилера.



Этот продукт соответствует всем основным требованиям директив ЕС, которые распространяются на него.