

Загрузите полную версию инструкции по эксплуатации с сайта <http://docs.hotpoint.eu> или позвоните по номеру телефона, указанному в гарантийном буклете.

Прежде чем пользоваться прибором, прочтите данную инструкцию по безопасности. Сохраняйте ее под рукой для обращения в будущем.

В настоящей инструкции и на самом приборе содержатся важные указания по безопасности. Их необходимо прочесть и выполнять постоянно. Изготовитель снимает с себя всякую ответственность за последствия несоблюдения настоящих указаний по безопасности, ненадлежащего использования прибора или неправильные рабочие настройки на пульте управления.

⚠ Не разрешайте маленьким детям (0-3 лет) подходить к прибору. Дети в возрасте от 3 до 8 лет могут находиться рядом с прибором только под постоянным присмотром. Дети, начиная с 8-летнего возраста, лица с ограниченными физическими, сенсорными или умственными способностями и лица, не имеющие достаточных знаний и навыков, могут пользоваться прибором только под присмотром или после того, как получат указания по безопасному использованию прибора и осознают имеющиеся опасности. Не позволяйте детям играть с прибором. Дети не должны осуществлять чистку и уход за прибором без надзора со стороны взрослых.

⚠ ВНИМАНИЕ! Прибор и его доступные части нагреваются в процессе использования. Соблюдайте осторожность во избежание прикосновения к нагревательным элементам. Дети младше 8 лет могут находиться рядом с прибором только под постоянным присмотром взрослых.

⚠ ВНИМАНИЕ! Если поверхность варочной панели треснула, не используйте прибор - опасность поражения электрическим током.

⚠ ВНИМАНИЕ! Во избежание пожара не оставляйте предметы на варочной панели.

⚠ ОСТОРОЖНО! Держите под контролем процесс приготовления пищи. Кратковременный процесс приготовления требует постоянного наблюдения.

⚠ ВНИМАНИЕ! Оставление варочной панели без присмотра при приготовлении блюд на масле или жире опасно - опасность пожара. Не пытайтесь тушить возгорание водой: выключите прибор и накройте пламя крышкой или противопожарным покрывалом.

⚠ Не используйте варочную панель в качестве рабочей поверхности или опоры. Держите одежду и другие горючие предметы вдали от прибора, пока все его части полностью не остынут - опасность пожара.

ИСПОЛЬЗОВАНИЕ ПО НАЗНАЧЕНИЮ

⚠ ОСТОРОЖНО! Данный прибор не предназначен для работы с управлением от внешнего переключающего устройства, такого как таймер, или пульта дистанционного управления.

⚠ Данный прибор предназначен для использования в домашних и аналогичных условиях, например: кухни для работников на фабриках, в офисах и других организациях; деревенские гостевые дома; номера отелей, мотелей и прочие заведения гостиничного типа.

⚠ Запрещается использовать прибор для любых других целей (например, для обогрева помещений).

⚠ Данный прибор не предназначен для профессионального использования. Не используйте прибор на открытом воздухе.

УСТАНОВКА

⚠ Для перемещения и установки прибора требуется участие двух или более человек - опасность травм. При распаковке и установке следует использовать защитные перчатки во избежание порезов.

⚠ Установку, в том числе подключение к системе водоснабжения (при наличии) и выполнение электрических соединений, а также ремонтные работы должен выполнять квалифицированный персонал. Запрещается ремонтировать или заменять части прибора, за исключением случаев, особо оговоренных в руководстве пользователя. Не разрешайте детям подходить близко к месту установки. После распаковки прибора проверьте его на предмет возможных повреждений во время транспортировки. В случае обнаружения проблем обращайтесь к продавцу или в ближайший центр послепродажного обслуживания. После установки отходы упаковочных материалов (пластик, пенопластовые детали и т.д.) должны храниться в недоступном для детей месте во избежание опасности удушья. Перед выполнением любых операций по установке отключите прибор от электросети - опасность поражения электрическим током. При установке соблюдайте осторожность, чтобы не повредить сетевой шнур корпусом прибора - опасность пожара и поражения электрическим током. Не включайте прибор до завершения установки.

⚠ Прежде чем встраивать прибор, выполните все столярные работы, удалите все стружки и опилки.

⚠ Если прибор устанавливается не над духовкой, разместите отделяющую панель (не входит в комплект поставки) в мебельном модуле под прибором.

ЭЛЕКТРИЧЕСКАЯ БЕЗОПАСНОСТЬ

⚠ Для прибора должна быть предусмотрена возможность отключения от электросети путем отсоединения вилки от розетки (если к ней есть доступ) или с помощью многополюсного выключателя, устанавливаемого до розетки. Прибор должен быть заземлен в соответствии с национальными стандартами электрической безопасности.

⚠ Не используйте удлинители, разветвители и переходники. После завершения установки электрические компоненты должны стать недоступны для пользователя. Не прикасайтесь к прибору мокрыми руками или если вы стоите босиком. Не пользуйтесь прибором, если у него повреждены сетевой шнур или вилка, если он неисправен или был поврежден вследствие удара или падения.


⚠ В случае повреждения сетевого шнура во избежание возникновения опасных ситуаций он должен быть заменен производителем, сотрудником сервисного центра или квалифицированным специалистом - опасность поражения электрическим током.

ЧИСТКА И УХОД

⚠ ВНИМАНИЕ! Перед проведением технического обслуживания прибора убедитесь в том, что он выключен и отсоединен от электросети; никогда не используйте пароочистители - опасность поражения электрическим током.

⚠ Не пользуйтесь абразивными и коррозионными моющими средствами, очистителями на основе хлора и металлическими мочалками.


УТИЛИЗАЦИЯ УПАКОВОЧНОГО МАТЕРИАЛА

Упаковочный материал допускает полную вторичную переработку, о чем свидетельствует символ . Различные части упаковки должны быть утилизированы в полном соответствии с действующими местными нормами по утилизации отходов.

УТИЛИЗАЦИЯ БЫТОВЫХ ПРИБОРОВ

Данный прибор изготовлен из материалов, пригодных к переработке или повторному использованию. Утилизируйте прибор в соответствии с местными правилами утилизации отходов. Дополнительную информацию о правилах обращения с электробытовыми приборами, их утилизации и переработке можно получить в местных государственных органах, службе сбора бытовых отходов или в магазине, где был приобретен прибор. Данный прибор несет маркировку в соответствии с Европейской Директивой 2012/19/ЕС по утилизации электрического и электронного оборудования (WEEE).

Обеспечив правильную утилизацию данного изделия, вы можете предотвратить негативные последствия для окружающей среды и здоровья человека, которые могли бы иметь место при неправильном обращении с изделием.

 на самом изделии или в сопроводительной документации указывает, что при утилизации данного изделия с ним нельзя обращаться как с обычными бытовыми отходами. Вместо этого, его следует сдать на переработку в соответствующий пункт приема электрического и электронного оборудования.

СОВЕТЫ ПО ЭКОНОМИИ ЭНЕРГИИ

Пользуйтесь остаточным теплом зоны нагрева, выключая последнюю за несколько минут до готовности блюда.

Основание кастрюли или сковороды должно полностью закрывать зону нагрева; использование посуды, размер которой меньше зоны нагрева, ведет к потерям энергии.

Готовьте блюда под плотно прилегающей крышкой, используйте как можно меньше воды. Приготовление без крышки значительно увеличивает затраты энергии.

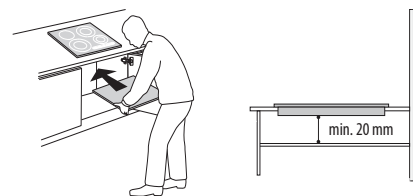
Используйте кастрюли и сковороды с плоским дном.

ДЕКЛАРАЦИЯ О СООТВЕТСТВИИ

Данное устройство соответствует требованиям экодизайна, изложенным в Европейском Регламенте № 66/2014, в соответствии с европейским стандартом EN 60350-2.

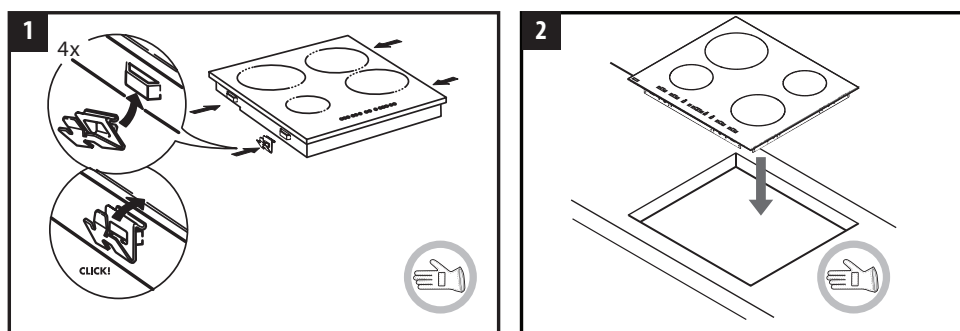
МОНТАЖ

- Варочная панель встраивается в столешницу толщиной 20-50 мм.
- Между варочной панелью и духовкой не должно быть никаких предметов (распорок, скоб и т.п.).
- Расстояние между нижней поверхностью стеклокерамической панели и кухонной мебелью или разделительной панелью должно составлять не менее 20 мм.
- Если варочная панель устанавливается рядом с высоким шкафом, то расстояние между краем варочной панели и боковой стенкой шкафа должно составлять не менее 100 мм.
- Размеры и указания по монтажу смотрите на иллюстрациях в этом параграфе.
- Между варочной панелью и вытяжкой нужно оставлять по крайней мере минимальное расстояние. Более подробная информация приведена в руководстве по эксплуатации вытяжки.
- Проложите вокруг варочной панели входящую в комплект поставки прокладку (если она еще не установлена), предварительно очистив поверхность панели.
- **Не размещайте варочную панель рядом с посудомоечной или стиральной машиной, чтобы не подвергать электрические компоненты воздействию пара или влаги: это может привести к их повреждению.**
- Если духовка установлена под варочной панелью, убедитесь, что она оснащена системой охлаждения. Если температура электрических компонентов превысит максимально допустимую температуру, варочная панель выключится автоматически; Если это произойдет, подождите несколько минут до тех пор, пока температура внутри электронных устройств не снизится до допустимого значения. После этого можно снова включать варочную панель.

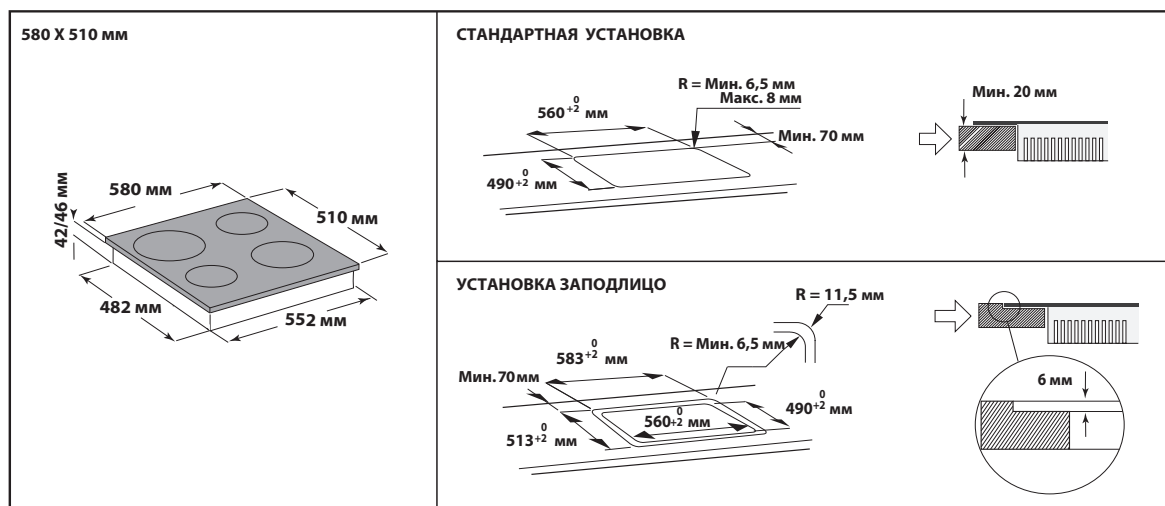
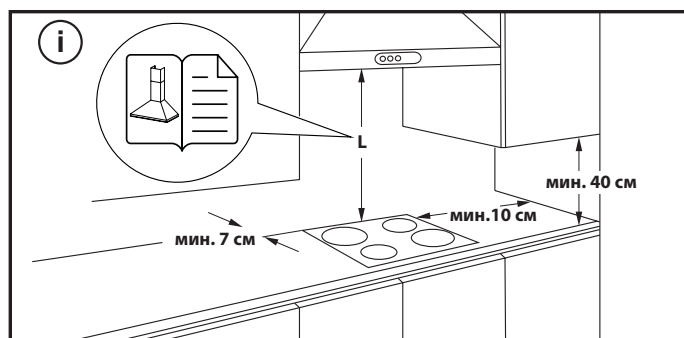


УСТАНОВКА ВАРОЧНОЙ ПАНЕЛИ

После подключения к электрической сети (см. главу «Подключение к электрической сети») закрепите все крепежные зажимы в соответствующих разъемах на боковых сторонах варочной панели, как показано на рисунке. Затем установите варочную панель внутри специально вырезанной ниши и убедитесь, что стекло размещено параллельно столешнице. Крепежные зажимы предназначены для всех типов материалов, из которых изготовлены столешницы (дерева, мрамора и т.д.).



НЕОБХОДИМЫЕ РАЗМЕРЫ И РАССТОЯНИЯ



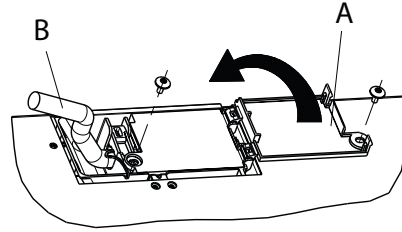
ПОДКЛЮЧЕНИЕ К ЭЛЕКТРИЧЕСКОЙ СЕТИ

Прежде чем подключать прибор к электрической сети, необходимо выполнить подсоединение электрических проводов. Установка прибора должна выполняться квалифицированным специалистом с соблюдением действующих правил техники безопасности и установки оборудования. В частности, установка должна выполняться в соответствии с нормами, устанавливаемыми местной службой энергоснабжения. Убедитесь, что напряжение, указанное на паспортной табличке, расположенной на нижней стороне прибора, соответствует напряжению сети в помещении. Правила требуют, чтобы данный прибор был заземлен: используйте провода (включая заземляющий провод) только указанных размеров.

ПОДКЛЮЧЕНИЕ К КЛЕММНОЙ КОЛОДКЕ


Для подключения варочной панели к электрической сети используйте кабель типа H05RR-F (см. таблицу ниже).

НАПРЯЖЕНИЕ ПИТАНИЯ	ПРОВОДА ЧИСЛО x РАЗМЕР
220-240В ~ + 	3 x 4 мм ²
230-240В ~ + 	3 x 4 мм ² (только для Австралии)
220-240В 3~ + 	4 x 1,5 мм ²
380-415В 3N~ + 	5 x 1,5 мм ²
380-425В 2N~ + 	4 x 1,5 мм ²



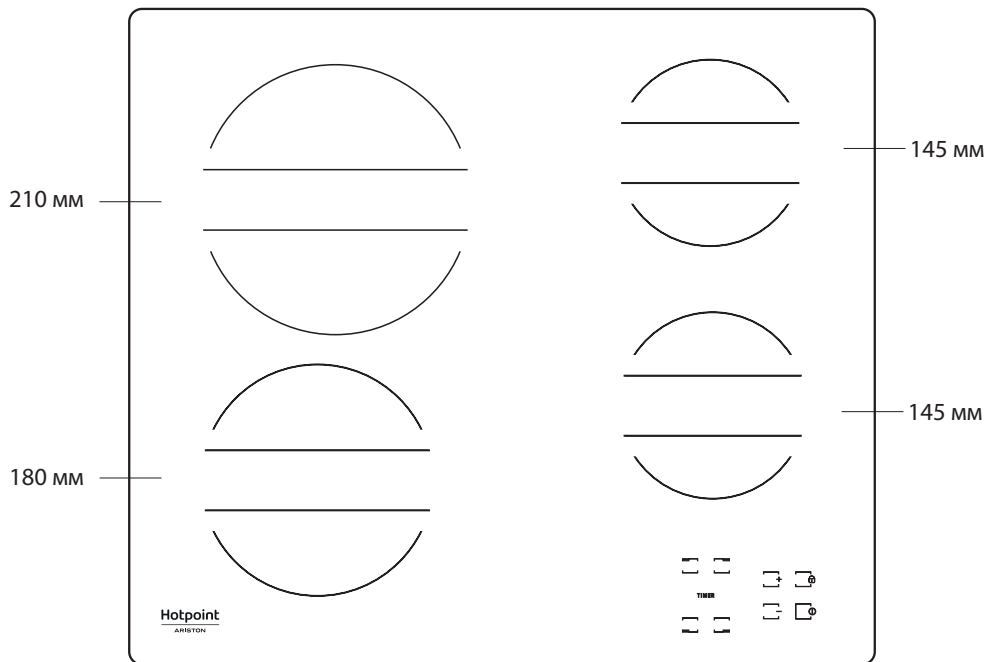
Прибор должен подключаться к электросети через многополюсный выключатель с расстоянием между контактами не менее 3 мм.

ВНИМАНИЕ: Кабель электропитания должен иметь достаточную длину для того, чтобы варочная панель могла быть снята со столешницы. При этом кабель должен быть размещен так, чтобы избежать его повреждения или перегрева из-за соприкосновения с основанием.

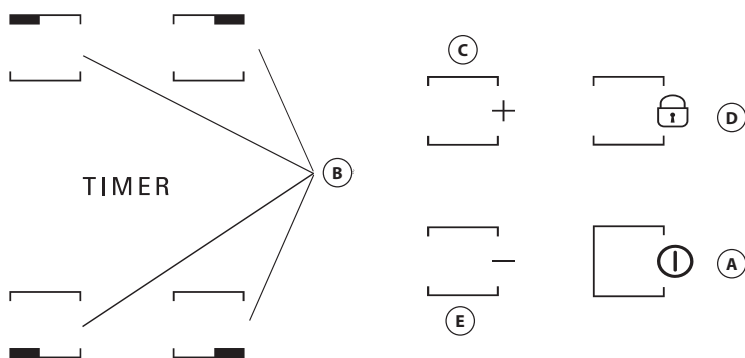
ПРИМЕЧАНИЕ: Желто-зеленый заземляющий провод следует подсоединить к клемме с символом . Этот провод должен быть длиннее других проводов.

- Удалите около 70 мм оболочки кабеля электропитания (B).
- Зачистите жилы примерно на 10 мм. Вставьте кабель электропитания в кабельный зажим и подсоедините провода к клеммной колодке в соответствии с находящейся рядом с ней схемой.
- Закрепите кабель электропитания (B) с помощью кабельного зажима.
- Закрепите клеммную коробку крышкой (A), закрепив ее прилагаемым винтом.
- По завершении подсоединения электрических компонентов вставьте варочную панель сверху и подвесьте ее на пружинах, как показано на рисунке.

ОПИСАНИЕ ПРИБОРА



ПАНЕЛЬ УПРАВЛЕНИЯ



- A** Включение/Выключение
- B** Выбор зон нагрева и таймера
- C-E** Увеличение и уменьшение уровня мощности нагрева
- D** Кнопка блокировки плиты

ПЕРВОЕ ИСПОЛЬЗОВАНИЕ

При первом включении панель управления в течение примерно 1 секунды осуществляет функциональную проверку, а затем автоматически включается функция "Блокировка плиты".

Для отключения этой функции нажмите кнопку "D" и не отпускайте ее до

тех, пока не будет подан звуковой сигнал и не погаснет соответствующий индикатор.

ПРИМЕЧАНИЕ: в случае сброса повторите вышеуказанную процедуру.

ПОВСЕДНЕВНАЯ ЭКСПЛУАТАЦИЯ



ВКЛЮЧЕНИЕ/ВЫКЛЮЧЕНИЕ ВАРОЧНОЙ ПАНЕЛИ

Для включения варочной панели следует нажать кнопку "A" и держать ее нажатой в течение примерно 2 секунд. На 4 дисплеях зон нагрева высветится символ "0". Если ни одна из зон нагрева не будет включена в течение 20 секунд, по соображениям безопасности варочная панель автоматически выключится.

ВКЛЮЧЕНИЕ И РЕГУЛИРОВКА ЗОН НАГРЕВА

Нажмите одну из кнопок "B", соответствующую зоне нагрева, которую вы хотите использовать. Выберите уровень мощности нагрева, нажимая кнопки "E" или "C". Можно задать уровни мощности с 1-го по 9-й. Для отмены сделанного выбора одновременно нажмите кнопки +/-.

Если по достижении уровня 9 снова нажать кнопку "+", включится функция "Бустер", на дисплее высветится символ "A".

ВНИМАНИЕ: через 10 секунд после задания нужного уровня мощности нагрева кнопка отключается.

Чтобы изменить уровень мощности нагрева, еще раз нажмите кнопку выбора "B" и задайте новый уровень мощности с помощью кнопок "E" или "C".

TIMER (ТАЙМЕР)

Для настройки функции таймера выберите нужную зону нагрева, укажите уровень мощности, снова нажмите кнопку зоны нагрева; при этом на дисплее зоны, для которой будет вестись отсчет времени, загорается точка. На 2 дисплеях высветится мигающий символ "00". Нажимая кнопку "E" или "C", установите время в диапазоне от 1 до 99.

ВНИМАНИЕ: По прошествии 10 секунд на дисплее с изображением таймера отобразятся значения уровня мощности для других зон нагрева.

Для отображения значения оставшегося времени нажмите два раза кнопку зоны нагрева, для которой ведется отсчет времени.



БЛОКИРОВКА ПЛИТЫ

Для включения функции "Блокировка плиты" следует нажать кнопку "D" и держать ее нажатой до тех пор, пока над ней не загорится символ в виде точки. При этом будут заблокированы все кнопки варочной панели за исключением кнопки включения/выключения "A". Эта функция остается активной и после последующего выключения и включения варочной панели; для ее отмены необходимо снова нажать кнопку "D" и держать ее нажатой до тех пор, пока не погаснет расположенный над ней символ точки.



ИНДИКАТОР ОСТАТОЧНОГО ТЕПЛА

После выключения зоны нагрева индикатор остаточного тепла "H" продолжает гореть или же мигает поочередно с символом "0" до тех пор, пока температура этой зоны не снизится до безопасного уровня.

ВНИМАНИЕ: В целях обеспечения безопасной работы варочная панель снабжена функцией автоматического отключения. В случае продолжительной работы на одном и том же уровне мощности происходит автоматическое выключение зоны нагрева (например, после примерно 1 часа работы на максимальном уровне мощности зона нагрева отключается).

ВАЖНО: Чтобы избежать повреждения варочной панели, выполняйте следующие правила:

- не используйте кастрюли с неровным дном;
- не используйте металлическую посуду с эмалированным дном;
- не ставьте горячие кастрюли/сковороды на панель управления.

ЧИСТКА И УХОД

⚠ Отключайте прибор от электрической сети.

- Не используйте пароочистители.
- Не используйте абразивные губки или мочалки для посуды, так как они могут повредить стекло.
- После каждого использования очистите варочную панель (предварительно дав ей остыть) от пятен и отложений продуктов.
- Сахар и продукты с высоким содержанием сахара могут повредить варочную панель. Поэтому их следует удалять как можно быстрее.

- Соль, сахар и песок могут поцарапать поверхность стекла.
- Используйте мягкую ткань, впитывающую кухонные салфетки или специальные очистители для варочных панелей (следуйте инструкциям производителей).
- Брызги жидкостей в зонах нагрева могут вызывать движение или вибрацию посуды.
- После очистки протрите насухо варочную панель.

ПОИСК И УСТРАНЕНИЕ НЕИСПРАВНОСТЕЙ

Если варочная панель работает неудовлетворительным образом, то прежде чем обращаться в сервисный центр, попытайтесь определить причину неисправности самостоятельно, пользуясь информацией, приведенной в разделе "Поиск и устранение неисправностей".

- Прочтите и соблюдайте указания, представленные в разделе "Повседневная эксплуатация".
- Убедитесь в отсутствии перебоев в электроснабжении.
- После чистки протрите насухо варочную панель.

- Если конфорка была выбрана, а на дисплее появились символы "F" или "ER" с последующим номером, то следует обратиться в сервисный центр (это не касается случаев появления сообщений "F03" или "ER03", которые указывают на загрязнение участка органов управления. Чтобы решить эту проблему, следуйте приведенным в разделе "ЧИСТКА и УХОД").

Если после выполнения вышеописанных действий неисправность сохраняется, обратитесь в ближайший Сервисный центр.

СЕРВИС

Для получения более полной технической поддержки зарегистрируйте свой прибор на веб-сайте www.hotpoint.eu/register.

ПРЕЖДЕ ЧЕМ ОБРАЩАТЬСЯ В СЕРВИС:

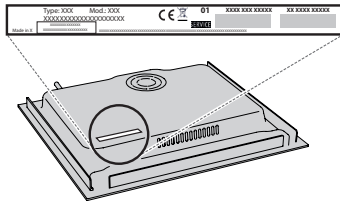
1. Попробуйте устранить неисправность самостоятельно, следуя указаниям раздела **ПОИСК И УСТРАНЕНИЕ НЕИСПРАВНОСТЕЙ**.
2. Выключите и включите прибор, чтобы проверить, не прекратились ли неполадки.

ЕСЛИ ПОСЛЕ ВЫПОЛНЕНИЯ ВЫШЕОПИСАННЫХ ДЕЙСТВИЙ НЕПОЛАДКИ НЕ ПРЕКРАЩАЮТСЯ, ОБРАТИТЕСЬ В БЛИЖАЙШИЙ СЕРВИСНЫЙ ЦЕНТР.

Чтобы обратиться за помощью, позвоните по номеру, указанному в гарантийном талоне, или следуйте инструкциям, представленным на сайте www.hotpoint.eu.

При обращении в наш Сервисный центр, указывайте всегда:

- краткое описание неисправности;
- тип и модель прибора;



- сервисный номер (число после слова Service на паспортной табличке). Сервисный номер также указан в гарантийном талоне;



- ваш полный адрес;
- ваш номер телефона.

В случае необходимости ремонта обращайтесь в авторизованный сервисный центр (это гарантирует использование оригинальных запчастей и правильное выполнение ремонта).