
vestfrost

VFVTT68OMG

VFVTT68OMI

VFVT78OMG

VFVT78OMI

RU

Руководство по эксплуатации

**Встраиваемый
духовой шкаф**

Уважаемый покупатель,


Нашей целью является предложение товаров, которые по качественным критериям превосходили бы Ваши ожидания. Наши изделия производятся на современном оборудовании и проходят тщательный контроль качества.

Данная инструкция по эксплуатации подготовлена для того, чтобы помочь Вам в эксплуатации изделия, произведенного по современной технологии с максимальной эффективностью.

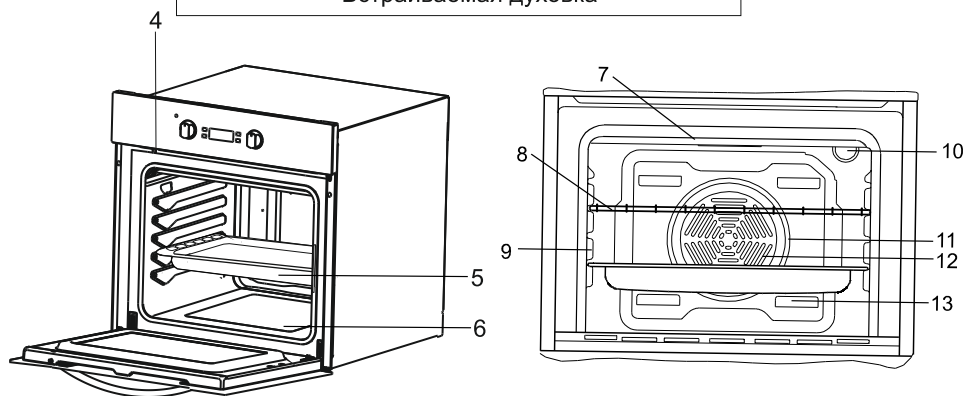
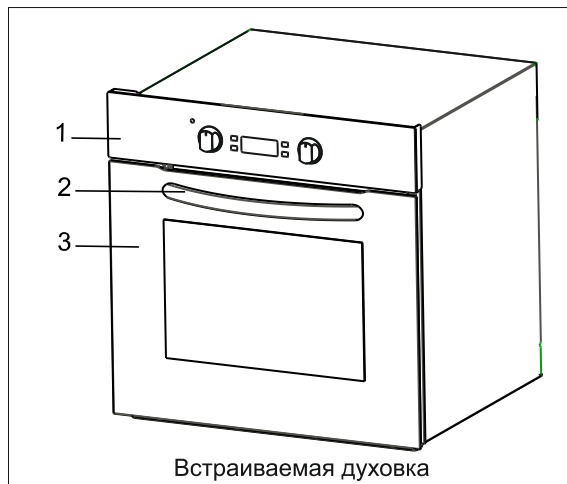
Перед началом эксплуатации устройства следует тщательно изучить данное руководство, которое включает основную информацию по правильной и безопасной установке, техобслуживанию и эксплуатации. Для установки изделия следует обратиться в ближайший авторизованный центр сервисной поддержки



СОДЕРЖАНИЕ

- 1- ОБЩАЯ ИНФОРМАЦИЯ И ГАБАРИТЫ АППАРАТА
 - 2- ПРЕДУПРЕЖДЕНИЯ ОТНОСИТЕЛЬНО БЕЗОПАСНОГО ИСПОЛЬЗОВАНИЯ
 - 3- УСТАНОВКА И ПОДГОТОВКА К ЭКСПЛУАТАЦИИ
 - 4- ЭКСПЛУАТАЦИЯ ДУХОВКИ
 - 5- ЧИСТКА И УХОД
 - 6- ОБСЛУЖИВАНИЕ И ТРАНСПОРТИРОВКА
- 

1. ОБЩАЯ ИНФОРМАЦИЯ И ГАБАРИТЫ АППАРАТА



Компоненты:

- | | |
|-----------------------------------|--|
| 1- Панель управления | 7- Направляющие лотков |
| 2 - Ручка | 8- Лоток |
| 3- Дверца духовки | 9- Лампа освещения |
| 4- Уровни направляющих для лотков | 10- Конвекционный нагреватель |
| 5- Верхний нагревательный элемент | 11- Вентилятор конвекционного нагревателя |
| 6- Решетка противня | 12- Вентиляционные отверстия задней стенки |
| | 13- Решетка противня |

2. ПРЕДУПРЕЖДЕНИЯ ОТНОСИТЕЛЬНО БЕЗОПАСНОГО ИСПОЛЬЗОВАНИЯ

ВНИМАТЕЛЬНО И ПОЛНОСТЬЮ ПРОЧИТЕ ДАННЫЕ ИНСТРУКЦИИ ПЕРЕД ЭКСПЛУАТАЦИЕЙ УСТРОЙСТВА И ХРАНИТЕ ИХ В ЛЕГКОДОСТУПНОМ МЕСТЕ ДЛЯ ПОЛУЧЕНИЯ СООТВЕТСТВУЮЩЕЙ ИНФОРМАЦИИ В СЛУЧАЕ НЕОБХОДИМОСТИ.

ДАННОЕ РУКОВОДСТВО ПО ЭКСПЛУАТАЦИИ БЫЛО ПОДГОТОВЛЕНО КАК ПЕРЕЧЕНЬ ОБЩИХ ИНСТРУКЦИЙ ДЛЯ РАЗЛИЧНЫХ МОДЕЛЕЙ. В ВАШЕМ УСТРОЙСТВЕ МОГУТ ОТСУТСТВОВАТЬ НЕКОТОРЫЕ ФУНКЦИИ, ОПИСАННЫЕ В ДАННОМ РУКОВОДСТВЕ. ПРИ ПРОЧТЕНИИ ДАННОГО РУКОВОДСТВА ПО ЭКСПЛУАТАЦИИ ОБРАТИТЕ ВНИМАНИЕ НА ПОЯСНЕНИЯ С ИЛЛЮСТРАЦИЯМИ.

Общие предупреждения относительно безопасного использования

- Данное устройство может использоваться детьми в возрасте от 8 лет и людьми с нарушенными физическими, сенсорными или умственными способностями либо с отсутствием опыта и знаний в том случае, если ими будет руководить человек, ответственный за их безопасность, и до их сведения будет доведено о существующих видах опасностей при эксплуатации устройства. Дети не должны играть с устройством. Чистка и обслуживание не должны производиться детьми без надзора. Устройство не предназначено для использования детьми младшего возраста или людьми с ограниченными возможностями без наблюдения.

- Данное устройство не предназначено для использования лицами (включая детей) с ограниченными физическими, сенсорными или умственными способностями или же лицами с недостатком опыта и знаний, если они не находятся под наблюдением или не были проинструктированы касательно использования устройства лицом, отвечающим за их безопасность.
- ПРЕДУПРЕЖДЕНИЕ: Во время эксплуатации устройство и его вспомогательные детали нагреваются и становятся горячими. Необходимо соблюдать осторожность при касании горячих элементов. Дети в возрасте до 8 лет должны находиться на расстоянии, если за ними не ведется постоянный присмотр.
- ПРЕДУПРЕЖДЕНИЕ: Пожароопасность: не храните предметы на варочных поверхностях.
- ПРЕДУПРЕЖДЕНИЕ: В случае растрескивания поверхности необходимо отключить устройство во избежание поражения электрическим током.
- Эксплуатация устройства с использованием внешнего таймера или пульта дистанционного управления не предусмотрена.

- Во время работы устройство нагревается. Необходимо соблюдать осторожность при касании горячих элементов внутри устройства.
- Во время эксплуатации в течение коротких периодов времени ручки могут стать горячими.
- Не используйте агрессивные абразивные чистящие средства или острые металлические скребки для чистки стеклянных дверей и других поверхностей, так как они могут привести к появлению царапин на поверхности, в итоге может иметь место раскол стекла или повреждение поверхности.
- Не используйте пароочистителей для чистки устройства.
- ПРЕДУПРЕЖДЕНИЕ: Во избежание поражения электрическим током перед заменой лампы необходимо убедиться, что устройство отключено.
- ПРЕДУПРЕЖДЕНИЕ: Открытые части устройства могут быть горячими при приготовлении пищи или жарке на гриле. Не допускайте маленьких детей к устройству.

- Ваше устройство изготовлено в соответствии со всеми применимыми местными и международными стандартами и положениями.

- Обслуживание и ремонт должны производиться только техническими специалистами спецификаций установки представляет опасность.

авторизованного сервисного центра. Установка и ремонт, производимые неавторизованными техническими специалистами, могут представлять опасность. Любая замена или изменение

- Перед началом установки убедитесь в том, что местные распределительные системы (характер и давление газа либо электрическое напряжение и частота) совместимы с настройками плиты. Информация, необходимая для подключения данного устройства, указана на табличке с информацией.

- **ВНИМАНИЕ:** Данное устройство предназначено только для запекания блюд и эксплуатации в помещении в домашних условиях, и его использование для любых других целей (не в домашних условиях, в коммерческих целях либо для обогрева помещения) не допускается.

- Не пытайтесь поднимать или перемещать устройство за ручку дверцы.

- Для обеспечения Вашей безопасности были предприняты все возможные меры. Так как стекло может треснуть, при чистке следует соблюдать осторожность во избежание появления царапин. Следует исключать нажатия на стекло или его удары дополнительными приспособлениями.

- Убедитесь, что во время установки не зажат шнур питания. В случае повреждения шнура питания во избежание опасности необходимо обратиться к производителю, сервисному агенту или иным квалифицированным лицам для его замены.

- При открытии дверцы устройства не позволяйте детям залазить на дверцу и сидеть на ней.

Предупреждения относительно установки

- Не эксплуатируйте устройство до того момента, пока установка не будет полностью завершена.

- Устройство должно быть установлено и передано в эксплуатацию авторизованным техническим специалистом. Производитель не несет ответственности за какие-либо повреждения, вызванные неправильным размещением и установкой, производимыми людьми без соответствующих полномочий.

- Печь должна быть подключена к электросети с помощью подходящего автоматического выключателя или предохранителя. Не используйте многополюсные штепсельные розетки или удлинительные кабели.

- Такое подключение можно осуществить с помощью доступного штепселя или присоединив переключатель к стационарной разводке в соответствии с правилами электромонтажа.

- При распаковке устройства следует убедиться, что оно не повреждено во время транспортировки. В случае обнаружения каких-либо дефектов не эксплуатируйте устройство и незамедлительно обратитесь в авторизованную сервисную службу. Так как упаковочные материалы (нейлон, скобы, пенопласт и т.д.) могут представлять опасность для детей, такие материалы должны быть немедленно убраны вне пределов досягаемости детей.

- Обеспечьте защиту Вашего устройства от атмосферных явлений. Не подвергайте его воздействию солнечных лучей, исключите попадание под дождь, снег и т.д.

- Материалы, находящиеся вблизи устройства, должны выдерживать температуру не менее 100°C.

Во время использования

- При первом включении устройства изоляционные материалы и нагревательные элементы будут выделять специфический запах. Для устранения этого перед началом эксплуатации устройства включите ее на максимальную температуру на 45 минут. В это время необходимо хорошо проветривать помещение, в котором установлена плита.

- Во время эксплуатации внешние и внутренние поверхности плиты нагреваются. При открывании дверцы следует находиться на достаточном расстоянии во избежание

воздействия горячего пара, выходящего из устройства. Возможен риск получения ожогов.

- Убедитесь, что время приготовления установлено верно, поскольку вследствие передержания еды в печи она может загореться и в результате повредить вашу печь
- Не помещайте легковоспламеняющиеся или огнеопасные материалы внутри или вблизи устройства во время его использования.
- Не прикасайтесь к электрошнuru мокрыми руками. Это очень опасно. Вы можете получить удар током.
- При извлечении и помещении обратно блюд всегда используйте специальные перчатки.
- Не отходите от устройства при приготовлении пищи на твердом жире или на масле. При сильном нагревании они могут воспламениться. Никогда не лейте воду на пламя, возникшее в результате возгорания масла. Накройте кастрюлю или сковороду крышкой, чтобы закрыть возникший в данном случае огонь и выключите устройство.
- Если предполагается, что устройство не будет эксплуатироваться в течение длительного времени, отключите его. Выключите основную ручку управления устройством. Также в случае, если устройство не будет эксплуатироваться, газовые клапаны должны оставаться закрытыми.
- Следует убедиться, что если устройство не используется, ручки управления всегда находятся в положении «0» («стоп»).
- При извлечении подносов они наклоняются. Соблюдайте осторожность, чтобы не пролить горячую жидкость.
- Когда дверца или выдвигной ящик устройства остаются открытыми, не оставляйте на них что-либо в открытом виде. Вы можете нарушить равновесие устройства или сломать крышку.
- Не кладите на выдвигной ящик каких-либо тяжелых, горючих или легковоспламеняющихся предметов (нейлон, пластиковые пакеты, бумагу, ткань и т.д.). К ним относится кухонная посуда с пластиковыми деталями (например, ручками).
- Не вешайте полотенца, посудные полотенца или тряпки на устройство или его ручки.

Во время чистки и обслуживания

- Всегда отключайте устройство перед чисткой или обслуживанием. Это можно делать после отключения устройства от сети и установки главных переключателей в положение «Выкл.».
- Не снимайте ручки управления для чистки панели управления.

Утилизация

- Для защиты окружающей среды использованные устройства следует утилизировать должным образом.
- Устройство не должно быть утилизировано вместе с обычными бытовыми отходами.
- Местный городской совет сообщит вам о времени сбора специальных отходов или укажет общественные сооружения для ликвидации отходов.

В ЦЕЛЯХ ЭФФЕКТИВНОСТИ И БЕЗОПАСНОСТИ ЭКСПЛУАТАЦИИ УСТРОЙСТВА МЫ РЕКОМЕНДУЕМ ВАМ ВСЕГДА ИСПОЛЬЗОВАТЬ ОРИГИНАЛЬНЫЕ ЗАПАСНЫЕ ЧАСТИ. В СЛУЧАЕ НЕОБХОДИМОСТИ В ОКАЗАНИИ ПОМОЩИ, ОБРАЩАЙТЕСЬ ТОЛЬКО К СПЕЦИАЛИСТАМ НАШЕГО АВТОРИЗОВАННОГО СЕРВИСНОГО ЦЕНТРА.

3. УСТАНОВКА И ПОДГОТОВКА К ЭКСПЛУАТАЦИИ

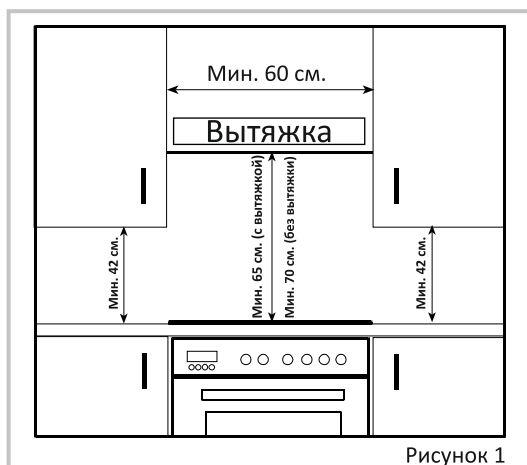
Произведенная с использованием деталей и материалов высокого качества, данная современная, функциональная и практичная печь удовлетворит все Ваши потребности. Прочтите данное руководство по эксплуатации для получения хороших результатов работы и избежания проблем при эксплуатации духовки в будущем. Приведенная ниже информация содержит правила, которые необходимо соблюдать для правильной установки духовки и проведения ее технического обслуживания. Их необходимо внимательно прочитать, особенно техническому специалисту, который будет производить установку духовки.

⚠ ВНИМАНИЕ: ПО ВОПРОСАМ УСТАНОВКИ ДУХОВКИ СВЯЖИТЕСЬ С АВТОРИЗОВАННЫМ СЕРВИСНЫМ ЦЕНТРОМ!

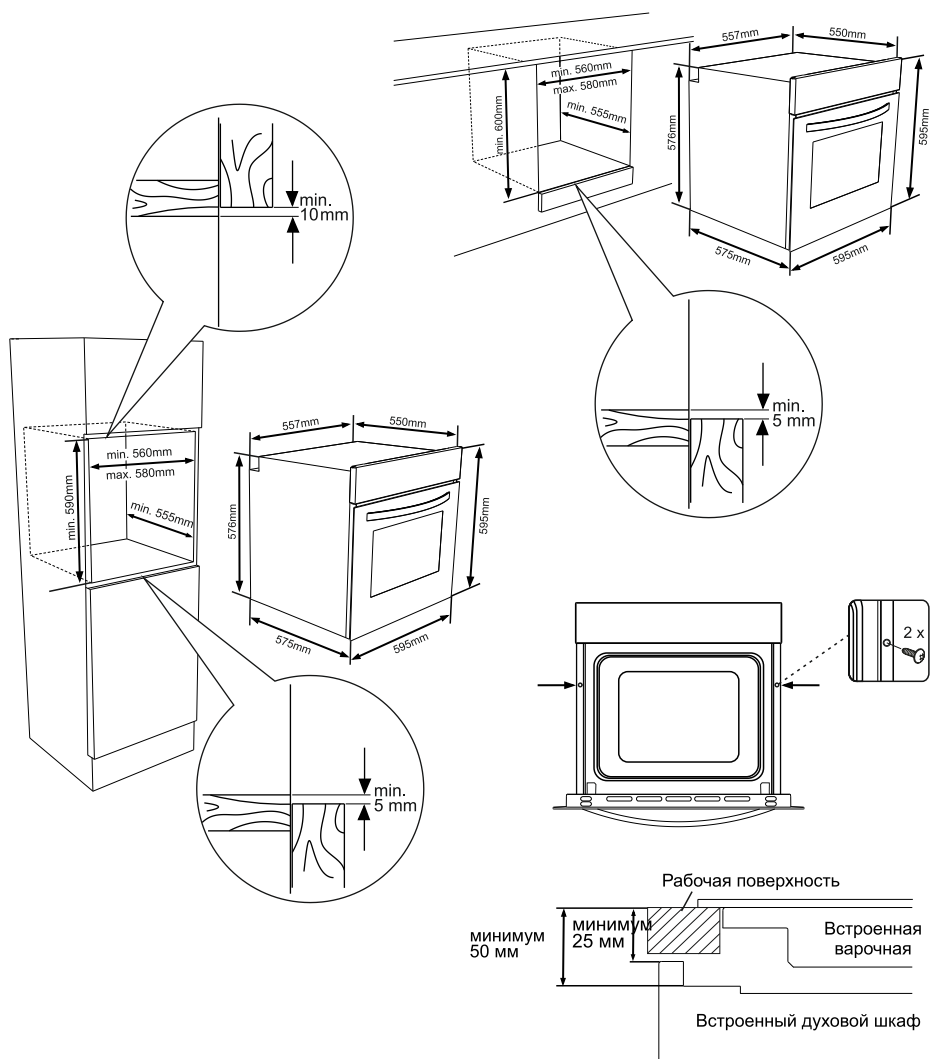
3.1. ВЫБОР МЕСТА УСТАНОВКИ ДУХОВКИ

Есть несколько моментов, на которые необходимо обратить внимание при выборе места для вашей духовки. Убедитесь в том, что вы учли наши рекомендации, чтобы предотвратить любые проблемы и опасные ситуации в будущем.

- При выборе места установки плиты необходимо обратить внимание, чтобы в непосредственной близости от духовки не было горючих и легковоспламеняющихся материалов, например, занавесок, клеенки, и т.д., которые могут быстро загореться.
- Мебель, которая находится рядом с духовкой, должна быть сделана из материалов, выдерживающих комнатную температуру выше 50 °С.
- Требуемые изменения стеновых шкафов и вытяжных вентиляторов над встроенным комбинированным изделием, а также значения минимальной высоты от панели плиты показаны на рисунке 1. Соответствующим образом, вытяжной вентилятор должен находиться на высоте минимум 65 см от панели с комфорками. Если вытяжного вентилятора нет, то высота должна составлять не менее 70 см.



3.2 УСТАНОВКА ВСТРОЕННОГО ДУХОВОГО ШКАФА



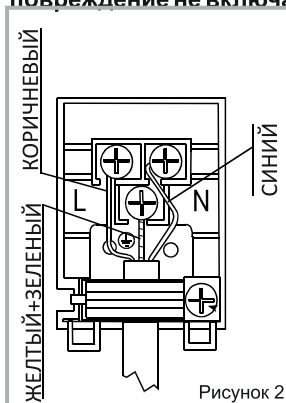
Вставьте духовку в шкаф, продвигая ее от себя. Откройте дверь духовки и вставьте два винта в отверстия, расположенные на раме духовки. Убедившись, что рама продукта соприкасается с деревянной поверхностью шкафа, затяните винты.

Если духовой шкаф устанавливается под варочной панелью, расстояние между рабочей поверхностью и верхней панелью духового шкафа должно быть не менее 50 мм, при этом расстояние между рабочей поверхностью и верхним краем панели

Размеры и материал шкафа, в который будет вставлена духовка, должны быть правильными и учитывать возможность повышения температуры. При правильной установке не должно быть контакта с электрическими и изолированными узлами. Изолированные части должны быть установлены таким образом, чтобы их нельзя было снять при помощи любого инструмента. Установка духовки в непосредственной близости от холодильника или морозильной камеры не рекомендуется. В противном случае, выделяемое духовкой тепло будет оказывать негативное влияние на показатели работы вышеуказанных устройств. После снятия упаковки духовки убедитесь, что плита не повреждена. Если, по Вашему мнению, духовка повреждена, не эксплуатируйте ее, а немедленно свяжитесь с авторизованным сервисным центром.

3.3. ПРОВОДКА И БЕЗОПАСНОСТЬ ВСТРАИВАЕМОЙ ДУХОВКИ

- При подключении к электрической сети необходимо выполнять указанные ниже инструкции:
- Заземляющий кабель должен быть подключен к болту со значком заземления. Кабель электропитания должен быть подключен, как показано на рисунке 2. Если в месте установки отсутствует вывод заземления, соответствующий установленным нормам, немедленно обратитесь в авторизованный сервисный центр.
- Вывод заземления должен находиться в непосредственной близости от плиты. Никогда не используйте удлинительный кабель.
- Кабель подачи электропитания не должен контактировать с горячей поверхностью печи.
- В случае повреждения кабеля подачи электропитания обратитесь в авторизованный сервисный центр. Замена кабеля подачи электропитания должна проводиться специалистами авторизованного сервисного центра.
- Электропроводка духовки должна проводиться сотрудниками авторизованного сервисного центра. Необходимо использовать кабель электропитания типа H05VV-F. **Неисправная электропроводка может привести к повреждению духовки. Такое повреждение не включается в условия гарантийного ремонта.**



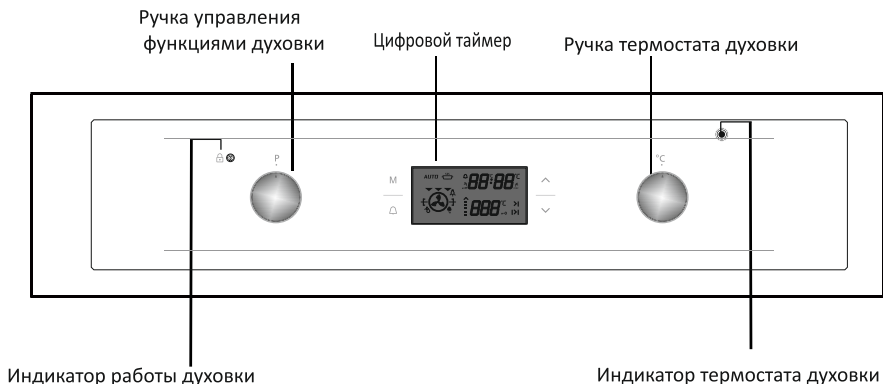
Устройство разработано для подсоединения к источнику питания с напряжением ~220-240 В. Если напряжение имеющегося источника питания отличается от вышеприведенных параметров, необходимо незамедлительно обратиться в авторизованный центр сервисной поддержки.

Фирма-изготовитель не несет ответственности за повреждения или убытки, связанные с несоблюдением норм безопасности!

4. ЭКСПЛУАТАЦИЯ ДУХОВКИ

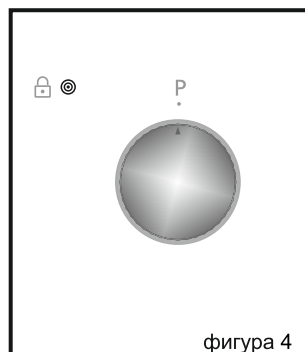
ПАНЕЛИ УПРАВЛЕНИЯ

Ручка управления функциями духовки



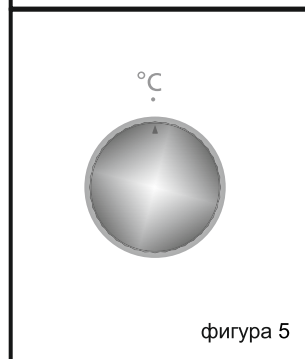
Ручка управления функциями духовки:

Для выбора требуемой функции приготовления пищи необходимо повернуть ручку к соответствующему символу. Подробная информация относительно функций духовки представлена в таблице 1 следующей части.








Ручка термостата духовки:

После установки функции приготовления пищи требуемая температура может регулироваться ручкой термостата духовки, и духовка начинает работать (необходимо установить таймер при его наличии). Индикатор термостата включается или выключается в соответствии с работой термостата.



Функции духовки:

Функции духовки могут отличаться в зависимости от модели изделия.

	Лампа подсветки духовки
При использовании всех функций приготовления пищи включается и продолжает быть	
	Функция разморозки
Включаются световые индикаторы духовки, и начинает работать вентилятор. Для использования функции разморозки необходимо поместить продукты в духовку на полку в третьей прорези снизу. Размораживающиеся продукты рекомендуется поместить на лоток духовки для сбора воды, накапливаемой во время таяния льда. При использовании данной функции приготовление еды не возможно, она применяется только для разморозки продуктов.	
	Функция статического приготовления пищи
Включается подсветка духовки, начинает работать нижний и верхний нагревательный элемент. При использовании функции статического приготовления пищи выделяется тепло, за счет чего обеспечивается равномерное приготовление нижнего и верхнего слоя блюда. Это идеально подходит для приготовления выпечки, пирожных, запеченных блюд из макарон, широкой лапши и пиццы. Рекомендуется предварительный нагрев плиты в течение 10 минут.	
	Функция турбовентилятора
Включается подсветка духовки, начинает работать кольцевой нагревательный элемент и вентилятор. Функция турбовентилятора равномерно распределяет тепло внутри духовки. Все продукты на опорных рейках будут приготавливаться равномерно. Рекомендуется осуществлять предварительный подогрев духовки в течение приблизительно 10 минут.	
	Функция вентилятора
Включается подсветка духовки, начинает работать нижний и верхний нагревательный элемент и вентилятор. Эта функция является очень хорошей для получения результатов приготовления выпечки. Приготовление еды осуществляется с использованием нижнего и верхнего нагревательного элемента духовки и вентилятора, обеспечивающего циркуляцию воздуха, который придает блюдам легкий эффект гриля. Рекомендуется осуществлять предварительный подогрев духовки в течение приблизительно 10 минут.	



Функция приготовления пиццы

Включается термостат и предупредительный свет духовки, начинает работать кольцевой и нижний нагревательный элемент и вентилятор.

Функция нижнего нагревательного элемента с включением вентилятора является идеальной для равномерного и быстрого запекания таких блюд, как пицца. Когда вентилятор равномерно распределяет тепло духовки, нижний нагревательный элемент обеспечивает выпечку теста блюда.



Функция жарки на гриле

Включается подсветка духовки, начинает работать нагревательный элемент решетки.

Эта функция используется для приготовления на гриле и зажаривания продуктов, при этом необходимо использовать верхние полки духовки. Необходимо слегка почистить проволочную решетку щеткой с маслом для предотвращения прилипания еды, которую следует помещать в центр решетки. Следует всегда помещать снизу лоток для сбора капель масла или жира. Рекомендуется осуществлять предварительный подогрев духовки в течение приблизительно 10 минут.

Предупреждение: При жарке на гриле дверца духовки должна быть закрыта, а



Функция быстрой жарки на гриле

Включается подсветка духовки, начинает работать верхний нагревательный элемент, а также нагревательный элемент решетки.

Эта функция используется для более быстрого приготовления на гриле и покрытия большей площади блюда, например, мяса, при этом необходимо использовать верхние полки духовки. Необходимо слегка почистить проволочную решетку щеткой с маслом для предотвращения прилипания еды, которую следует помещать в центр решетки. Следует всегда помещать снизу лоток для сбора капель масла или жира. Рекомендуется осуществлять предварительный подогрев духовки в течение приблизительно 10 минут.

Предупреждение: При жарке на гриле дверца духовки должна быть закрыта, а температура установлена на 190°.



Функция жарки на двойном гриле с включенным вентилятором

Включается термостат и предупредительный свет духовки, начинает работать верхний нагревательный элемент, а также нагревательный элемент решетки и вентилятор.

Эта функция используется для более быстрого приготовления на гриле и покрытия большей площади блюда. Для обеспечения равномерного приготовления верхние нагревательные элементы и решетка наряду с вентилятором будут под напряжением.

Необходимо использовать верхние полки духовки. Необходимо слегка почистить проволочную решетку щеткой с маслом для предотвращения прилипания еды, которую следует помещать в центр решетки. Следует всегда помещать снизу лоток для сбора капель масла или жира. Рекомендуется осуществлять предварительный подогрев духовки в течение приблизительно 10 минут.

Предупреждение: При жарке на гриле дверца духовки должна быть закрыта, а температура установлена на 190°.



Функция пиролизической очистки

-Перед активацией функции пиролизической очистки удалите излишки влаги и убедитесь, что камера печи пуста. Не оставляйте посторонние предметы в камере печи (сковороды, решетки, противни, поддоны и т.п.). Они могут получить серьезные повреждения.

-Перед использованием функции пиролизической очистки извлеките полки, кронштейны для полок и проволочные полки.

-Перед использованием функции пиролизической очистки убедитесь, что дверца печи закрыта.

-При использовании функции пиролизической очистки не рекомендуется устанавливать на печь варочную панель. Это может привести к перегреву и повреждению обеих принадлежностей.

-В процессе пиролизической очистки дверца печи нагревается. Детей не следует допускать к печи до ее полного охлаждения.

По окончании операции пиролизической очистки на дисплее отображается время суток. Дверца печи блокируется при запуске режима пиролизической очистки.

Пиролизическая очистка

Камера печи имеет специальное эмалевое жаропрочное покрытие.

В процессе пиролизической очистки температура внутри печи может достигать 475°C, не приводя при этом к обгоранию остатков продуктов.

В целях безопасности во время операции пиролизической очистки дверца печи автоматически блокируется.

После завершения процесса очистки дверца остается заблокированной до остывания камеры печи.

Вентилятор охлаждения работает в процессе приготовления до остывания печи. После завершения процесса приготовления рекомендуется извлечь все остатки продуктов с помощью влажной губки.

После каждой пиролизической очистки рекомендуется протереть печь губкой, смоченной в теплой воде.

В процессе пиролизической очистки может появляться запах из-за разрушения остатков продуктов — это нормальное явление.

Во время операции пиролизической очистки помещение, в котором установлена плита, должно хорошо проветриваться.

ЭНЕРГОСБЕРЕЖЕНИЕ

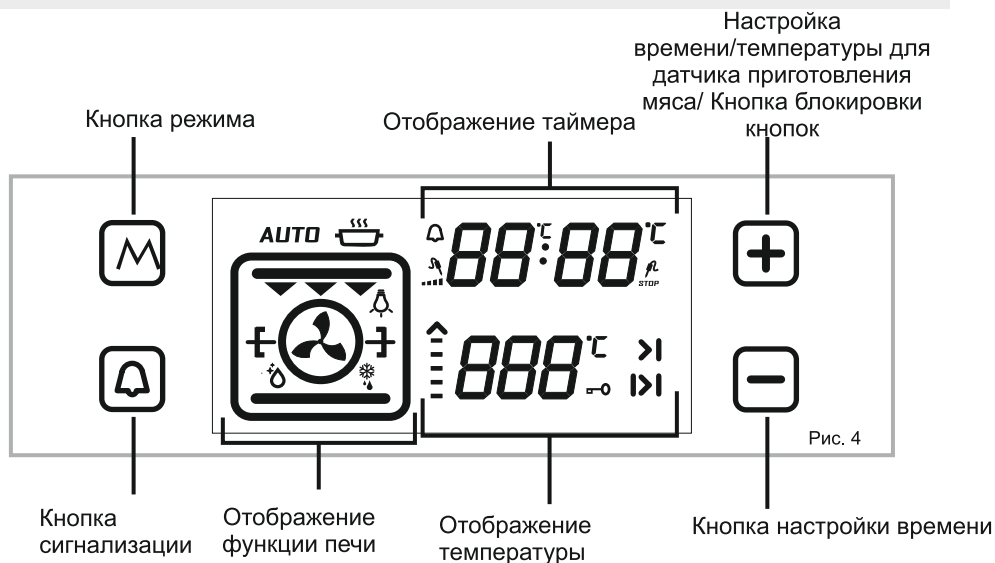
■ Накрыв посуду крышкой, вы сократите время приготовления.

■ Минимизируйте количество жидкости или жира, чтобы сократить время приготовления.

■ Когда жидкость начинает кипеть, уменьшите температуру.

■ Дверца духового шкафа не должна часто открываться во время приготовления.

4.4 ИСПОЛЬЗОВАНИЕ ВИЗУАЛЬНОГО БЛОКА СЕНСОРНОГО УПРАВЛЕНИЯ



Настройка времени:

При первичной настройке печи следует установить время в соответствии с указаниями ниже

При первичной настройке на дисплее мигают цифры «0.00». Коснитесь сенсорной кнопки «M» или с помощью кнопок «-» и «+» установите время. На дисплее начинает мигать символ «:». Установите режим с помощью кнопок «-» и «+».

Если режим автоприготовления отключен, коснитесь одновременно кнопок «-» и «+» для перехода в режим настройки времени. Время настраивается с помощью кнопок «-» и «+».

Для использования функций печи требуется настроить время.

НАСТРОЙКА ВРЕМЕНИ ПРИГОТОВЛЕНИЯ:

Настройка таймера обратного отсчета:

коснитесь кнопки сигнала с символом «⏰». На дисплее начинает мигать символ «⏰». На дисплее времени отображаются цифры «0.00». Пока мигает указанный символ, с помощью кнопок «плюс» и «минус» настройки таймера установите нужный временной период для подачи сигнала. После завершения настройки символ «⏰» горит постоянно. Когда символ начинает светиться ровным светом, настройка звукового сигнала завершена. После настройки времени таймер подает звуковой сигнал, а символ «⏰» на экране начинает мигать. При нажатии кнопки «-» или «+» звуковой сигнал прекращается, а символ на экране гаснет.

Настройка времени приготовления:

данная функция используется для установки режима приготовления в течение заданного периода времени. Поместите предназначенные для приготовления продукты в духовой шкаф. Настройте духовой шкаф в соответствии с необходимой функцией приготовления. Установите нужную температуру духового шкафа, в зависимости от приготавливаемого блюда. Нажмите кнопку «М» до отображения на экране дисплея символа длительности приготовления «|>|». На дисплее отображается **AUTO**. С помощью кнопок «плюс» и «минус» настройки таймера установите время, в течение которого должен готовиться данный продукт. После завершения настройки на экране отображается текущее время, а символ длительности приготовления горит постоянно.

После окончания заданного времени приготовления печь выключается и подается звуковой сигнал. Также символ **AUTO** на экране начинает мигать. Нажатие любого сенсора на блоке управления отключит звуковой сигнал. Символ **AUTO** начинает мигать. Нажмите одновременно кнопки «-» и «+» для завершения режима **AUTO**.

Настройка времени окончания приготовления:

данная функция используется для завершения режима приготовления через определенное время в пределах заданного времени приготовления. Продукты для приготовления помещаются в духовой шкаф. Настройте духовой шкаф в соответствии с необходимой функцией приготовления. В зависимости от приготавливаемого блюда в камере печи устанавливается нужная температура.

Нажмите кнопку «М» до отображения на экране таймера символа длительности приготовления «|>|». На дисплее отображается **AUTO**. В этом состоянии таймера с помощью кнопок «плюс» и «минус» настройте время приготовления данного продукта. Затем нажмите кнопку «М» до отображения символа «>|». Начинает мигать текущее время и время приготовления. В этом состоянии таймера с помощью кнопок «плюс» и «минус» настройки таймера установите время, в течение которого должен готовиться данный продукт. После завершения настройки на экране отображается текущее время, а символ «>|» начинает гореть постоянно. Духовой шкаф начнет работать в течение рассчитанного периода приготовления и выключится в заданное время окончания. Таймер подает звуковой сигнал, а на экране начинает мигать символ **AUTO**. При касании любой кнопки таймера звуковой сигнал отключается. Символ **AUTO** начинает мигать. Нажмите одновременно кнопки «-» и «+» для завершения режима **AUTO**.

Настройка звукового сигнала таймера:

нажмите кнопку «-» до подачи звукового сигнала. Таймер подает звуковой сигнал. После каждого нажатия кнопки «-» таймер подает звуковые сигналы трех различных видов. Если кнопку далее не нажимать, таймер сохраняет последний выбранный сигнал.

Функция блокировки кнопок

Функция блокировки кнопок используется для предотвращения случайного или ошибочного изменения функций приготовления. Для включения функции блокировки кнопок нажмите кнопку «+» до отображения на дисплее символа блокировки кнопок. Нажмите кнопку «+» для отключения функции блокировки кнопок.

Если в процессе приготовления в течение 6 часов не нажимаются какие-либо сенсорные кнопки или кнопки управления на панели, печь выключается.

БЛОДА	ТУРЕО			НИЖНИЙ-ВЕРХНИЙ			НИЖНИЙ-ВЕРХНИЙ ВЕНТИЛЯТОР			ГРИЛЬ		
	Положение термостата (С°)	Номер опорных реек	Время приготовления (мин.)	Положение термостата (С°)	Номер опорных реек	Время приготовления (мин.)	Положение термостата (С°)	Номер опорных реек	Время приготовления (мин.)	Положение термостата (С°)	Номер опорных реек	Время приготовления (мин.)
Слоеная выпечка	170-190	1-2-3	35-45	170-190	1-2	35-45	170-190	1-2	25-35			
Пирог	150-170	1-2-3	30-40	150-170	1-2-3	30-40	150-170	1-2-3	25-35			
Печенье	150-170	1-2-3	25-35	150-170	1-2-3	30-40	150-170	1-2-3	25-35			
Фрикадельки, жареные на гриле												
Воздушные блинда	175-200	2	40-50	175-200	2	40-50	175-200	2	40-50			
Курица				200	1-2	45-60	200	1-2	45-60	200	*	50-60
Отбивная										200	3-4	15-25
Бифштекс										200	4	15-25
Духовной пирог	160-180	1-4	30-40									
Духовная выпечка	170-190	1-4	35-45									
* Приготовление на вертеле для жарки курицы												

АКСЕССУАРЫ, ИСПОЛЬЗУЕМЫЕ В ДУХОВКЕ

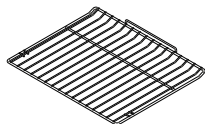
Рекомендуется использовать контейнеры, указанные в таблице, в зависимости от продуктов, приготавливаемых в духовке, также можно использовать стеклянные контейнеры, формы-резак, специальные лотки для духовки, подходящие для использования в Вашей духовке, которые доступны на рынке. Уделяйте внимание информации, которая предоставляется компанией-производителем по данному вопросу. При использовании контейнеров небольшого размера необходимо помещать их на внутреннюю проволочную решетку, чтобы они находились точно по центру. Приведенная ниже информация применима к эмалированным контейнерам.

Если продукты, которые необходимо приготовить, не полностью покрывают лоток духовки, если продукты только достали из морозильной камеры или лоток используется для сбора капяющей жидкости продуктов на гриле, может возникнуть деформация лотка вследствие высоких температур, которые образуются во время приготовления/жарки пищи. Это нормальное физическое состояние, которое изменяется при передаче тепла. Не оставляйте стеклянный лоток или контейнер в холодной среде сразу после приготовления пищи. Не кладите их на холодные и мокрые поверхности. Убедитесь, что Вы положили их на сухую материя для медленного остывания. Иначе стеклянный лоток или контейнер могут быть повреждены. Если Вы собираетесь жарить продукты на гриле в Вашей духовке, мы рекомендуем Вам использовать гриль на лотке, поставляемый с Вашей духовкой (если он входит в комплект поставки Вашей духовки). Таким образом, брызги и капли масла не сделают грязной внутреннюю поверхность духовки. Если Вы собираетесь использовать большую решетку-гриль, вставьте лоток в один из нижних опорных реек во избежание аккумуляирования жира. Также добавьте немного воды в лоток для того, чтобы было легче очищать его. При жарке на гриле используйте опорные рейки 3. или 4., а также смазывайте жиром решетку, чтобы прожариваемые на гриле продукты не прилипали к ней.

Принадлежности духовки

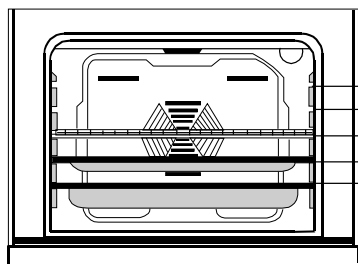
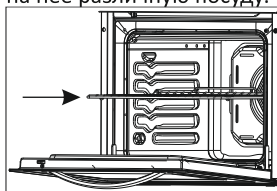
* Принадлежности вашего духового шкафа могут отличаться в зависимости от модели.

Проволочная решетка



Проволочная решетка используется для приготовления на гриле или для того, чтобы устанавливать на нее различную посуду.

⚠ Внимание: правильно установите решетку на соответствующую полку в камере духового шкафа и продвиньте до конца.



- 5. Рейка
- 4. рейка
- 3. Рейка
- 2. Рейка
- 1. Рейка

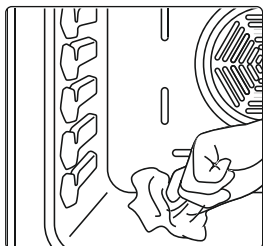
Решетка-гриль: Используется для жарки на гриле или для установки на нее различных контейнеров, но не лотков для приготовления пищи.

Неглубокий лоток: Используется для выпекания выпечки, например, пирогов.

Глубокий лоток: Используется для запекания блюд из тушеного мяса или рыбы.

5. ЧИСТКА И УХОД

5.1 Чистка



Прежде чем приступить к чистке, убедитесь в том, что все ручки управления находятся в выключенном положении и духовой шкаф охлажден. Отключите прибор от электросети. Прежде чем применять материалы для чистки духового шкафа, проверьте, подходят ли они и рекомендованы ли они производителем. Не используйте каустические кремы, абразивные чистящие порошки, жесткие проволочные мочалки или острые инструменты, так как они могут повредить поверхности. В случае пригорания пролитой жидкости в духовом шкафу эмалированная поверхность может повредиться. Сразу же вытирайте пролитую жидкость.

Чистка духового шкафа

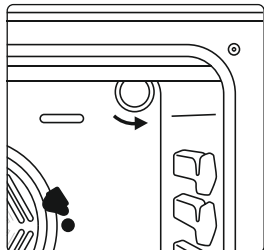
Внутренние эмалированные поверхности духового шкафа лучше всего очищаются, пока он еще теплый. После каждого использования вытирайте духовой шкаф мягкой тканью, смоченной в мыльной воде. Затем протрите еще раз влажной тканью и вытрите насухо. Периодически может потребоваться полная чистка с использованием жидкого чистящего средства. Не проводите очистку с помощью сухих/порошковых чистящих средств или очистку паром.

Каталитическая чистка (при наличии)

Каталитическая чистка предусматривает наличие покрытия внутри камеры духового шкафа. Каталитическая облицовка предотвращает образование небольших жирных остатков при готовке при высокой температуре. Если жир все же остался после готовки, то от него можно избавиться, оставив пустую духовку, разогретую до 250°C на один час. Есть ограничения. Этот режим не очищает всю камеру печи. Зависит от того, где нанесено каталитическое покрытие. Эмалевая основа и стеклянное дверное окно следует чистить с использованием бытовых чистящих средств.

5.2 Уход

Замена лампочки духового шкафа (при наличии)



Сначала выключите прибор из электросети и убедитесь, что он остыл. Снимите стеклянную линзу, а затем лампочку. Установите новую лампочку, устойчивую к температуре 300° С вместо лампочки, которую вы выкрутили (230 В, 25 Вт, Тип E14). Вставьте стеклянную линзу. После такой процедуры ваш прибор будет готов к дальнейшему использованию.

Лампы, предназначенные для использования в бытовых кухонных приборах, имеют специальную форму и не подходят для обычного комнатного освещения.

Другие проверки

Если вы увидели какую-то неисправность в работе ручек управления плиты, свяжитесь с сервисным центром.

6. ОБСЛУЖИВАНИЕ И ТРАНСПОРТИРОВКА

6.1 Основные неисправности и их устранение без обращения в сервисный центр

Если духовой шкаф не работает:

- возможно, духовой шкаф отключен от сети, перерыв в подаче электроэнергии.

Если духовой шкаф не нагревается:

- возможно, не задан нагрев с помощью регулятора температуры духового шкафа.

Если внутреннее освещение не работает:

- следует проверить подачу электроэнергии. Следует проверить исправность лампочек. Если они перегорели, следует заменить их в соответствии с руководством по эксплуатации.

Приготовление (верхняя или нижняя сторона пищи приготавливается неравномерно):

- проверьте размещение полок, период приготовления и значения температуры нагрева в соответствии с руководством.

Если конфорки не работают:

- проверьте, правильно ли собраны все детали (особенно после чистки);

Если помимо этих случаев у вас по-прежнему возникают проблемы, обратитесь в авторизованную сервисную службу.

6.2 Информация по транспортировке

Сохраните оригинальную упаковку и, **при необходимости транспортировки**, перевозите изделие в оригинальной упаковке. Соблюдайте требования знаков, нанесенных на упаковке. Закрепите клейкой лентой верхние части плиты и конфорок, а подставки для посуды прикрепите лентой к варочным панелям. Поместите бумагу между верхней крышкой и варочной панелью, закройте верхнюю крышку, затем прикрепите ее клейкой лентой к боковым стенкам плиты. Закрепите клейкой лентой картон или бумагу на переднюю крышку на внутренней стороне стекла дверцы духового шкафа, чтобы противни, проволочная решетка гриля и поддоны не повредили крышку духового шкафа при транспортировке. Также прикрепите дверцы духового шкафа к боковым стенкам клейкой лентой.

Если у вас нет оригинальной упаковки: подготовьте коробку для транспортировки, чтобы прибор, особенно внешние поверхности (стеклянные и окрашенные поверхности) духового шкафа, были защищены от внешних повреждений.

Марка		vestfrost
Модель		VFVTT68OMG VFVTT68OMI
Тип духовки		ЭЛЕКТРИЧЕСКАЯ
Масса	кг	37,5
Индекс энергоэффективности – в обычном режиме		117,3
Индекс энергоэффективности – с включенным вентилятором		104,1
Класс энергопотребления		A
Энергопотребление (электроэнергия) – в обычном режиме	кВт*ч/цикл	0,98
Энергопотребление (электроэнергия) – с включенным вентилятором	кВт*ч/цикл	0,87
Количество отсеков		1
Источник нагрева		ЭЛЕКТРИЧЕСКАЯ
Объем	л	68
Эта духовка соответствует требованиям EN 60350-1		
Советы по энергосбережению		
Духовка		
– По возможности готовьте несколько блюд одновременно.		
– Сократите время предварительного прогрева духовки.		
– Не превышайте время готовки.		
– Не забывайте выключать духовку по окончании готовки.		
– Не открывайте дверцу духовки во время готовки.		

Марка		vestfrost
Модель		VFVT780MG VFVT780MI
Тип духовки		ЭЛЕКТРИЧЕСКАЯ
Масса	кг	36,(+/-2)
Индекс энергоэффективности – в обычном режиме		112,8
Индекс энергоэффективности – с включенным вентилятором		106,0
Класс энергопотребления		A
Энергопотребление (электроэнергия) – в обычном режиме	кВт*ч/цикл	0,99
Энергопотребление (электроэнергия) – с включенным вентилятором	кВт*ч/цикл	0,93
Количество отсеков		
Источник нагрева		ЭЛЕКТРИЧЕСКАЯ
Объем	л	78
Эта духовка соответствует требованиям EN 60350-1		
Советы по энергосбережению		
Духовка		
– По возможности готовьте несколько блюд одновременно.		
– Сократите время предварительного прогрева духовки.		
– Не превышайте время готовки.		
– Не забывайте выключать духовку по окончании готовки.		
– Не открывайте дверцу духовки во время готовки.		

«Дата производства зашифрована в номере, указанном в правой части этикетки, расположенной на продукте. Например, 20843130140419, где 14 означает год, 04 месяц и 19 день».

«Вестель Беяз Ешья Санайи,
Ве Тиджарет А.С.»
Адрес: Организе Санайи Болгеси
45030 Маниса / ТУРЦИЯ
Тел: (+90) 236 226 30 00

Made in Turkey
Vestel Beyaz Esga San, Ve Tic A.S.
Adress: Organize Sanayi Bolgesi
45030 Manisa / TURKEY
Tel: (+90) 236 226 30 00

Импортер
ООО «Вестел - СНГ»
601655 г. Александров
Владимирская обл.,
ул. Гагарина д.16
Тел: (495) 980 50 43



Этот символ на изделии или упаковочных материалах указывает, что изделие не должно утилизироваться с бытовыми отходами. Вместо этого его следует сдать на соответствующий пункт сбора отходов по утилизации электрического и электронного оборудования. Обеспечивая надлежащую утилизацию данного изделия, вы способствуете предотвращению потенциальных негативных последствий для окружающей среды и здоровья людей, которые в противном случае могут наступить вследствие неправильного обращения с его отходами. За более подробной информацией по утилизации данного изделия обратитесь в местную городскую администрацию, службу утилизации бытовых отходов или в магазин, в котором вы приобрели изделие.