

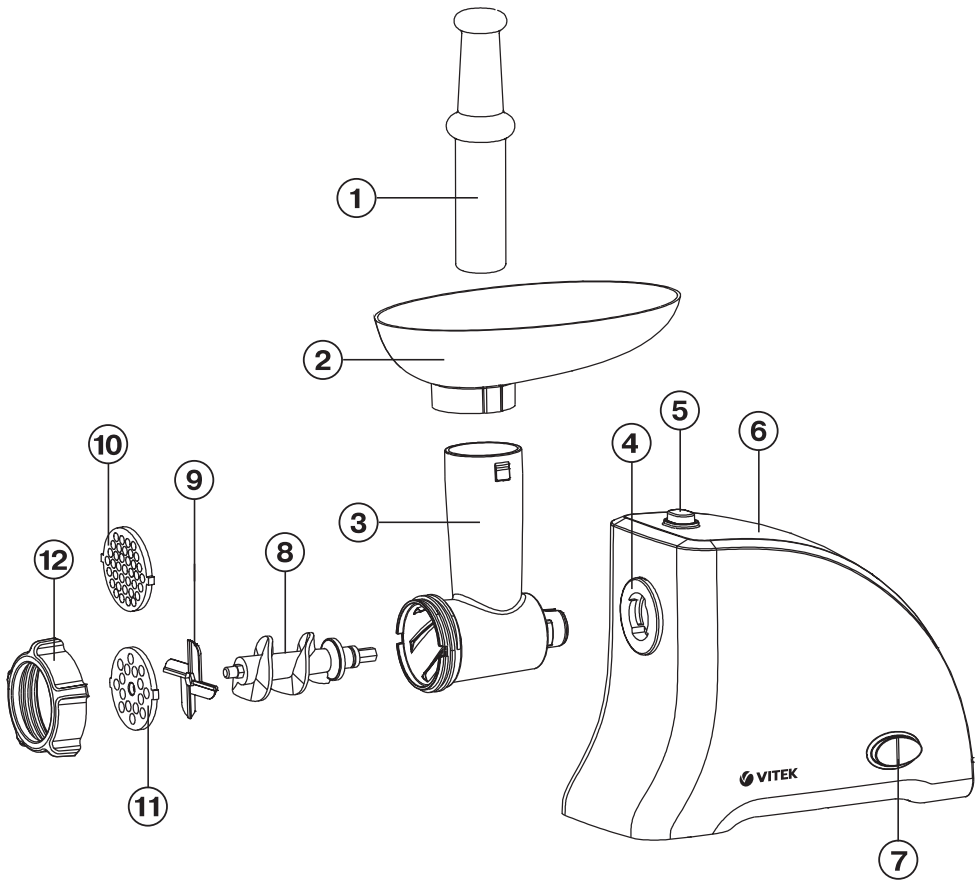
VT-3611 W

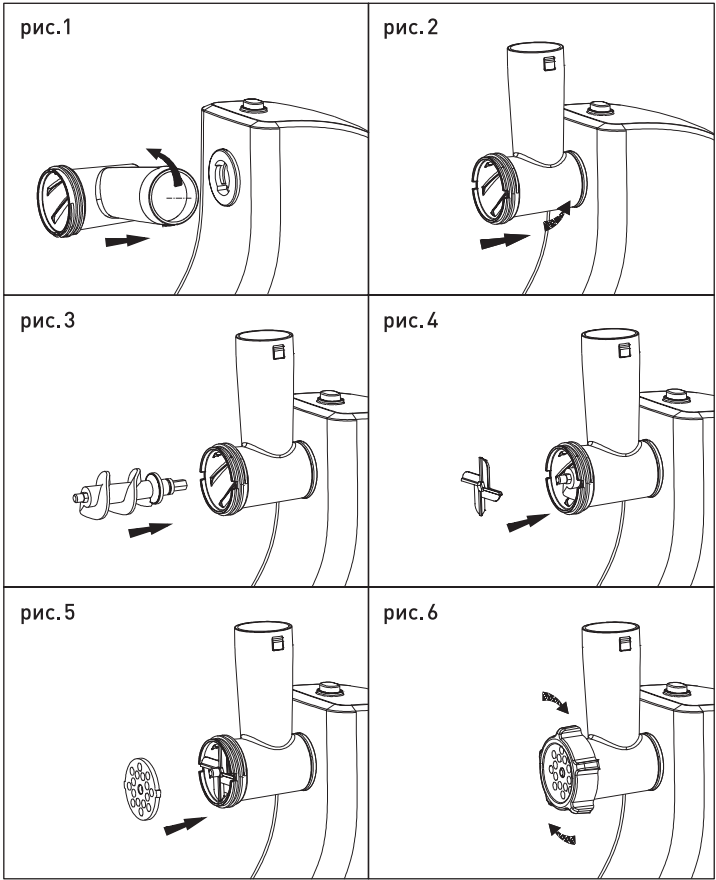
Meat grinder

Мясорубка

Инструкция по эксплуатации

GB Manual instruction	4
RUS Инструкция по эксплуатации	8
KZ Пайдалану нұсқасы	12
UA Інструкція з експлуатації	16
KG Пайдалануу боюнча нускама	20





ENGLISH

MEAT GRINDER VT-3611 W

Meat grinder is intended for processing products and making homemade semi-finished products.

DESCRIPTION

1. Pusher
2. Food tray
3. Meat grinder head body
4. Meat grinder head setting place
5. Meat grinder head lock button
6. Meat grinder body
7. Operation mode switch (ON/O/R)
8. Screw
9. Crossed blade
10. Fine cutting plate
11. Coarse cutting plate
12. Meat grinder head nut

SAFETY MEASURES

Read this instruction manual carefully before using the unit and keep it for the whole operation period. Mishandling the unit can lead to its breakage and cause harm to the user or damage to his/her property.

To reduce the risk of fire, electric shock or other injuries it is necessary to observe the following safety measures when using the electric meat grinder:

- Before using the unit for the first time, make sure that the voltage in your mains corresponds to unit operating voltage.
- Use only the attachments supplied.
- To avoid electric shock, NEVER IMMERSE the unit, the power cord and the power plug into water or any other liquids.
- Use a damp cloth to clean the meat grinder body and then wipe the unit body dry.
- Never leave the operating unit unattended.
- Always switch the meat grinder off and unplug it before assembling, disassembling and cleaning.
- Place the unit on a flat steady surface away from heat sources, open flame, moisture and direct sunlight.
- Do not set the unit on a heated surface or next to it (for instance, near gas or electric stove, near heated oven or cooking surface).

- Handle the power cord with care, prevent it from multiple twisting and regularly straighten the power cord.
- Do not use the power cord for carrying the meat grinder.
- Do not let the power cord hang from the edge of a table, and make sure it does not touch sharp furniture edges and hot surfaces.
- When unplugging the unit from the mains, hold the power plug but not the cord.
- Do not connect or disconnect the power cord from the mains and do not touch it with wet hands, this may cause electric shock.
- Do not allow children to touch the unit body and the power cord during operation.
- This unit is not intended for usage by children.
- Place the unit out of reach of children during the operation and cooling down.
- Do not allow children to touch the unit body and the power cord during the unit operation.
- The unit is not intended to be used by people with physical, sensory or mental disabilities (including children) or by persons lacking experience or knowledge if they are not under supervision of a person who is responsible for their safety or if they are not instructed by this person on the usage of the unit.
- Do not leave children unattended to avoid them using the unit as a toy.
- For children safety reasons do not leave polyethylene bags, used as a packaging, unattended.

Attention! Do not allow children to play with polyethylene bags or packaging film. **Danger of suffocation!**

- Do not use the unit if the power cord or plug is damaged, and if the unit malfunctions or was dropped or is damaged in any other way.
- If the power cord is damaged, it should be replaced by the manufacturer, a maintenance service or similar qualified personnel to avoid danger.

- Do not repair the unit by yourself. Do not disassemble the unit by yourself, if any malfunction is detected or after it was dropped, unplug the unit and apply to any authorized service center from the contact address list given in the warranty book and on the website www.vitek.ru.
- Transport the unit in the original package only.
- Keep the unit out of reach of children and disabled persons.

THIS UNIT IS INTENDED FOR HOUSEHOLD USE ONLY. ITS COMMERCIAL USAGE AND USAGE IN PRODUCTION AREAS AND WORK SPACES IS PROHIBITED.

MEAT GRINDER FEATURES

Screw reverse rotation function

«**REVERSE**» mode – this function is used for removing obstructions that appear during food processing.

Food tray – provides convenient food layout during processing.

Two plates with openings of different size are intended for different degrees of grinding.

Magnifit – unique technology ensures 100% grinding efficiency due to sharpened & polished discs & blade.

ATTENTION!

- Before grinding meat, make sure that all bones and excess fat are removed.
- Do not push products with any foreign objects or your fingers, use only the pusher (1) supplied with the unit.
- Never immerse the meat grinder body, the power plug or the power cord into water or other liquids.
- Do not try to process food with hard fiber (for example, ginger or horseradish) in the meat grinder.
- To avoid obstructions, do not apply excessive force while pushing meat with the pusher (1).
- If any hard piece of food stops the feeder screw or cutting blade rotation, immediately switch the unit off and use the screw reverse mode «R» (reverse) to remove the obstruction before starting again.

BEFORE USING THE MEAT GRINDER

After unit transportation or storage at low temperature keep it for at least three hours at room temperature before switching on.

- Unpack the meat grinder and remove all package materials, wipe the unit body with a damp cloth and then wipe it dry.
- Wash all removable parts with warm water and a neutral detergent, then rinse and dry.
- Before using the unit for the first time, make sure that the voltage in your mains corresponds to unit operating voltage.
- The unit is intended for operation from an AC power network with the frequency of 50 or 60 Hz. The unit does not need any additional settings for operating with the required rated frequency.

BASIC PRINCIPLES OF USING THE MEAT GRINDER

- The meat grinder is intended to mince boneless meat for household use only.
- Assemble the unit and place it on a flat dry surface.
- Make sure that ventilation openings on the body are not blocked.
- Insert the power plug into the mains socket.
- Place a suitable bowl under the meat grinder head (3).
- Make sure that the meat is fully defrosted, remove excess fat and bones, and cut the meat into cubes or strips fitting the opening of the food tray (2).
- Switch the unit on by setting the switch (7) to the position «ON».
- Slowly feed the meat pieces into the mouth of the grinder head (3) using the pusher (1). When operating, use the pusher (1) supplied with the unit.
- Do not use any other objects to push meat; do not push the meat with your hands.
- Do not apply excessive effort while pushing the meat or other foods.
- Food obstructions can appear during meat grinding, use the screw reverse mode (REVERSE) to remove the obstruction. To select the REVERSE mode, switch the unit off, setting the switch (7) to the “0” position, then press and hold down the switch (7) in the position «R».

ENGLISH

- Do not run the appliance for more than 5 minutes continuously.
- After 5 minutes of continuous use, switch the unit off and allow it to cool down during 15-20 minutes before further operation.
- After you finish operating, switch the meat grinder off, setting the switch (7) to the position «0» and unplug the unit; after that you can disassemble it.
- To disassemble the meat grinder head, unscrew the nut (12) and take out the installed plate (10 or 11), the blade (9) and the screw (8) from the meat grinder head body.

MEAT PROCESSING

- Install the meat grinder head (3) to the setting place (4), and turn it counterclockwise until it is fixed (pic. 1, 2).
- Install the screw (8) into the meat grinder head body (3) (pic. 3).
- Install the crossed blade (9) (pic. 4).
- Select one of the plates (10 or 11) and set it over the blade, matching the ledges on the grate with the grooves on the meat grinder head body (3), tighten the nut (12) (pic. 5, 6).

Attention!

- **Face the blade cutting side to the grate. If the blade is installed improperly, it will not grind the products.**
- **The coarse cutting plate (11) is used for processing raw meat, vegetables, dried fruit, cheese, fish, etc.**
- **The fine cutting plate (10) is suited for processing both raw and cooked meat, fish etc.**
- Place the food tray (2) on the meat grinder head body (3).
- Switch the meat grinder on by setting the switch (7) to the position «ON».
- During the operation use only the pusher (1).

Note:

- *For better meat processing, slice it in cubes or stripes. Defrost frozen meat thoroughly.*
- *During the operation use only the pusher supplied with the unit; do not use any other objects, do not push meat with your hands.*
- After you finish operating, switch the meat grinder off, setting the switch (7) to the position «0» and unplug the unit; after that you can disassemble it.
- To remove the meat grinder head press the lock button (5), turn the meat grinder head (3) clockwise and remove it.

AUTO SWITCH-OFF FUNCTION

- The meat grinder is equipped with auto switch-off function to prevent motor unit overheating.
- In case of overheating of the motor, the automatic thermal switch will be on, and the meat grinder will be switched off.
- If this occurs remove the power plug from the mains socket immediately.
- Let the meat grinder cool down for approximately 50-60 minutes before switching it on again.
- Plug the meat grinder into the mains, switch it on, if the meat grinder can not be switched on, this may mean that it is otherwise damaged. In this case contact the authorized service center for repairing the meat grinder.

MEAT GRINDER CARE

- After finishing operation, switch the meat grinder off by setting the switch (7) to the position «0», and unplug the unit.
- Press the lock button (5), turn the meat grinder head clockwise and remove it.
- Unscrew the nut (12) and remove, the plates (10 or 11) and the blade (9) from the screw (8).
- Remove the screw (8) from the meat grinder head (3).
- Remove remains of the food products from the screw.
- Wash all the parts of the meat grinder with warm soapy water and a neutral detergent, then rinse and dry thoroughly before assembling.
- Wipe the meat grinder body (6) with a damp cloth.
- Do not use solvents or abrasives to clean the meat grinder body (6).
- Provide that no water gets inside the meat grinder body.
- Oil the plates (10, 11) and the blade (9) with vegetable oil before taking the dried accessories away for storage – this will protect them from oxidation.

DELIVERY SET

Meat grinder – 1 pc.

Pusher – 1 pc.

Food tray – 1 pc.

Plates – 2 pcs.

Instruction manual – 1 pc.

TECHNICAL SPECIFICATIONS

Power supply: 220-240 V ~ 50/60 Hz

Rated input power: 300 W

Max power: 2000 W

RECYCLING

For environment protection do not throw out the unit and the batteries (if included), do not discard the unit and the batteries with usual household waste after the service life expiration; apply to specialized centers for further recycling.

The waste generated during the disposal of the unit is subject to mandatory collection and consequent disposal in the prescribed manner.

For further information about recycling of this product apply to a local municipal administration, a disposal service or to the shop where you purchased this product.

The manufacturer preserves the right to change design, structure and specifications not affecting general principles of the unit operation without a preliminary notification due to which insignificant differences between the manual and product may be observed. If the user reveals such differences, please report them via e-mail info@vitek.ru for receipt of an updated manual.

Unit operating life is 3 years**Guarantee**

Details regarding guarantee conditions can be obtained from the dealer from whom the appliance was purchased. The bill of sale or receipt must be produced when making any claim under the terms of this guarantee.



This product conforms to the EMC Directive 2014/30/EU and to the Low Voltage Directive 2014/35/EU.

МЯСОРУБКА VT-3611 W

Мясорубка предназначена для переработки продуктов и приготовления домашних полуфабрикатов.

ОПИСАНИЕ

1. Толкатель
2. Лоток для продуктов
3. Корпус головки мясорубки
4. Место установки головки мясорубки
5. Кнопка фиксатора головки мясорубки
6. Корпус мясорубки
7. Переключатель режимов работы (ON/O/R)
8. Шнек
9. Крестообразный нож
10. Решётка для мелкой рубки
11. Решётка для крупной рубки
12. Гайка головки мясорубки

МЕРЫ ПРЕДОСТОРОЖНОСТИ

Перед использованием устройства внимательно прочтите инструкцию по эксплуатации и сохраняйте её в течение всего срока эксплуатации. Неправильное обращение с устройством может привести к его поломке, причинению вреда пользователю или его имуществу.

Для снижения риска пожара, защиты от поражения электрическим током и избежания других травм во время работы с электрической мясорубкой необходимо соблюдать нижеследующие меры предосторожности.

- Перед первым включением убедитесь, что напряжение в электрической сети соответствует рабочему напряжению устройства.
- Используйте только те аксессуары, которые входят в комплект поставки.
- Во избежание поражения электрическим током НИКОГДА НЕ ПОГРУЖАЙТЕ устройство, сетевой шнур и вилку сетевого шнура в воду или в любые другие жидкости.
- Для чистки корпуса мясорубки используйте легкую влажную ткань, после чего вытрите корпус насухо.
- Никогда не оставляйте работающую мясорубку без присмотра.
- Перед сборкой, разборкой, а также перед чисткой мясорубки следует её выключить и вынуть вилку сетевого шнура из электрической розетки.
- Устанавливайте устройство на ровной устойчивой поверхности вдали от источников тепла, открытого пламени, влаги и прямых солнечных лучей.

- Запрещается устанавливать устройство на горячей поверхности или в непосредственной близости от неё (например, рядом с газовой или электрической плитой, либо около нагретой духовки или варочной поверхности).
- Аккуратно обращайтесь с сетевым шнуром, не допускайте многократного его перекручивания, периодически распрямляйте сетевой шнур.
- Запрещается использовать сетевой шнур в качестве ручки для переноски мясорубки.
- Не допускайте, чтобы сетевой шнур свешивался со стола, следите, чтобы шнур не соприкасался с острыми кромками мебели и горячими поверхностями.
- Для отсоединения вилки сетевого шнура от электрической розетки следует держаться за вилку сетевого шнура, а не за сам шнур.
- Не подсоединяйте, не отсоединяйте и не беритесь за сетевой шнур или вилку сетевого шнура мокрыми руками, это может привести к удару электрическим током.
- Данное устройство не предназначено для использования детьми.
- Во время работы и остывания размещайте устройство в местах, недоступных для детей.
- Не разрешайте детям прикасаться к устройству и к сетевому шнуру во время работы устройства.
- Прибор не предназначен для использования лицами (включая детей) с пониженными физическими, сенсорными или умственными способностями или при отсутствии у них жизненного опыта или знаний, если они не находятся под присмотром или не проинструктированы об использовании прибора лицом, ответственным за их безопасность.
- Дети должны находиться под присмотром для недопущения игр с прибором.
- Из соображений безопасности детей не оставляйте полиэтиленовые пакеты, используемые в качестве упаковки, без надзора.

Внимание! Не разрешайте детям играть с полиэтиленовыми пакетами или упаковочной плёнкой. **Опасность удушья!**

- Запрещается пользоваться устройством при наличии повреждений сетевого шнура или сетевой вилки, а также в тех случаях, если устройство функционирует со сбоями, если оно упало с высоты или повреждено иным образом.

- При повреждении шнура питания его замену во избежание опасности должны производить изготовитель, сервисная служба или подобный квалифицированный персонал.
- Запрещается самостоятельно ремонтировать прибор. Не разбирайте прибор самостоятельно, при возникновении любых неисправностей, а также после падения устройства выключите прибор из розетки и обратитесь в любой авторизованный (уполномоченный) сервисный центр по контактным адресам, указанным в гарантийном талоне и на сайте www.vitek.ru.
- Перевозите устройство только в заводской упаковке.
- Храните устройство в местах, недоступных для детей и людей с ограниченными возможностями.

ДАННЫЙ ПРИБОР ПРЕДНАЗНАЧЕН ДЛЯ ИСПОЛЬЗОВАНИЯ ТОЛЬКО В БЫТОВЫХ УСЛОВИЯХ. ЗАПРЕЩАЕТСЯ КОММЕРЧЕСКОЕ ИСПОЛЬЗОВАНИЕ И ИСПОЛЬЗОВАНИЕ ПРИБОРА В ПРОИЗВОДСТВЕННЫХ ЗОНАХ И РАБОЧИХ ПОМЕЩЕНИЯХ.

ОСОБЕННОСТИ МЯСОРУБКИ

Функция обратного вращения шнека

Функция «**REVERSE**» (**реверс**) предназначена для удаления заторов, образовавшихся в ходе переработки продуктов.

Лоток для продуктов обеспечивает удобное расположение продуктов во время их переработки.

Две решётки с отверстиями разного размера предназначены для разных степеней измельчения продуктов.

Технология «Magnifit» применяется для заточки и шлифовки ножа и дисков, для прилегания их друг к другу, как это бывает с магнитами. При этом обеспечивается полная (100%) эффективность измельчения.

ВНИМАНИЕ!

- Перед началом рубки мяса обязательно убедитесь в том, что все кости и излишки жира удалены.
- Запрещается проталкивать продукты какими-либо посторонними предметами или пальцами рук, пользуйтесь только толкателем (1), который входит в комплект поставки.
- Ни в коем случае не погружайте корпус мясорубки, сетевой шнур или вилку сетевого шнура в воду или в любые другие жидкости.

- Не пытайтесь перерабатывать мясорубкой пищевые продукты с твёрдыми волокнами (например, имбирь или хрен).
- Во избежание образования заторов не прикладывайте чрезмерных усилий, проталкивая мясо толкателем (1).
- Если какой-либо застрявший твёрдый кусок приводит к остановке вращения шнека и ножа, немедленно выключите устройство и прежде чем продолжить работу, удалите затор, используя функцию включения обратного вращения шнека «R» (реверс).

ПОДГОТОВКА МЯСОРУБКИ К ЭКСПЛУАТАЦИИ

После транспортировки или хранения устройства при пониженной температуре необходимо выдержать его при комнатной температуре не менее трех часов.

- Извлеките мясорубку и удалите все упаковочные материалы, протрите корпус влажной тканью, после чего вытрите его насухо.
- Все съёмные детали промойте теплой водой с нейтральным моющим средством, ополосните и перед сборкой тщательно просушите.
- Перед первым включением убедитесь, что напряжение в электрической сети соответствует рабочему напряжению устройства.
- Устройство предназначено для работы от сети переменного тока с частотой 50 Гц или 60 Гц, для работы устройства при требуемой номинальной частоте никакая настройка не требуется

ОСНОВНЫЕ ПРИНЦИПЫ РАБОТЫ С МЯСОРУБКОЙ

- Мясорубка предназначена для переработки мяса без костей только в домашних условиях.
- Соберите устройство и установите его на ровную сухую поверхность.
- Убедитесь в том, что вентиляционные отверстия на корпусе не заблокированы.
- Вставьте вилку сетевого шнура в электрическую розетку.
- Поставьте под головку мясорубки (3) подходящую посуду.
- Убедитесь в том, что мясо полностью оттаяло, удалите излишки жира и кости, порежьте мясо на кубики или полоски такого размера, чтобы они свободно проходили в отверстие лотка (2).
- Включите устройство, установив переключатель (7) в положение «ON».

РУССКИЙ

- Не торопясь проталкивайте мясо в раструб головки мясорубки (3) при помощи толкателя (1). Во время работы используйте толкатель (1), который входит в комплект поставки.
- Запрещается использовать для проталкивания мяса какие-либо предметы, ни в коем случае не проталкивайте мясо руками.
- Не прилагайте чрезмерных усилий для проталкивания мяса или других продуктов.
- В ходе рубки мяса может образоваться затор, для устранения образовавшегося затора следует воспользоваться функцией обратного вращения шнека (REVERSE). Для переключения в режим обратного вращения шнека (REVERSE) выключите мясорубку, установив переключатель (7) в положение «0», затем нажмите и удерживайте переключатель (7) в положении «R».
- Время непрерывной работы устройства по переработке продуктов не должно превышать 5 минут.
- После 5 минут непрерывной работы следует выключить устройство и дать ему охладиться в течение 15-20 минут, после чего можно продолжить работу.
- Как только вы закончите работу, выключите мясорубку, установив переключатель (7) в положение «0», отключите мясорубку от электросети, и только после этого приступайте к её разборке.

ПЕРЕРАБОТКА МЯСА

- Вставьте головку мясорубки (3) в место установки (4) и поверните головку мясорубки (3) против часовой стрелки до фиксации (рис. 1, 2).
- Вставьте шнек (8) в корпус головки мясорубки (3) (рис. 3).
- Установите крестообразный нож (9) (рис. 4).
- Выберите одну необходимую решётку (10 или 11) и установите её поверх ножа, совместив выступы на решётке с пазами в корпусе головки мясорубки (3), затяните гайку (12) (рис. 5, 6).

Внимание!

- **Устанавливайте нож режущей стороной по направлению к решётке. Если нож будет установлен неправильно, он не будет выполнять функцию рубки.**
- **Решётка с более крупными отверстиями (11) подходит для переработки сырого**

мяса, овощей, сухофруктов, сыра, рыбы и т.п.

– Решётка с мелкими отверстиями (10) подходит для переработки как сырого, так и приготовленного мяса, рыбы и т.п.

- На раструб головки мясорубки (3) установите лоток для продуктов (2).
- Включите мясорубку, установив переключатель (7) в положение «ON».
- Во время работы пользуйтесь только толкателем (1).

Примечание:

- *Для улучшения процесса переработки мяса нарежьте его полосками или кубиками. Замороженное мясо необходимо полностью разморозить.*
- *Используйте во время работы толкатель (1), который входит в комплект; запрещается использовать для проталкивания мяса какие-либо предметы, ни в коем случае не проталкивайте мясо руками.*
- Как только вы закончите работу, выключите мясорубку, установив переключатель (7) в положение «0» и отключите ее от сети, и только после этого приступайте к ее разборке.
- Для снятия головки мясорубки (3) нажмите на кнопку фиксатора (5), поверните головку мясорубки (3) по часовой стрелке и снимите её.
- Для разборки головки мясорубки открутите гайку (12) и извлеките из корпуса головки мясорубки установленную решётку (10 или 11), крестообразный нож (9) и шнек (8).

ФУНКЦИЯ АВТОМАТИЧЕСКОГО ОТКЛЮЧЕНИЯ

- Мясорубка оснащена функцией автоматического отключения при перегреве электромотора.
- При перегреве электромотора сработает автоматический термopедохранитель, при этом мясорубка выключится.
- В этом случае немедленно извлеките вилку сетевого шнура из электрической розетки.
- Дайте мясорубке остыть в течение 50-60 минут, прежде чем включить её снова.
- Подключите мясорубку к электрической сети и включите её; если мясорубка не включается, это может означать, что в мясорубке имеются иные повреждения. В этом случае необходимо обратиться в авторизованный (уполномоченный) сервисный центр для ремонта мясорубки.

УХОД ЗА МЯСОРУБКОЙ

- После окончания работы следует выключить мясорубку, установив переключатель (7) в положение «0», и вынуть вилку сетевого шнура из электрической розетки.
- Нажмите на кнопку фиксатора (5), поверните головку мясорубки по часовой стрелке и снимите её.
- Отверните гайку (12) и снимите решётки (10 или 11), крестообразный нож (9) со шнека (8).
- Извлеките шнек (8) из головки мясорубки (3).
- Удалите со шнека (8) остатки продуктов.
- Промойте все принадлежности мясорубки в тёплой мыльной воде с нейтральным моющим средством, ополосните их и перед сборкой тщательно просушите.
- Протрите корпус мясорубки (6) влажной тканью.
- Для чистки корпуса мясорубки (6) запрещается использовать растворители или абразивные чистящие средства.
- Не допускайте попадания жидкости внутрь корпуса мясорубки.
- Прежде чем убрать просохшие принадлежности на хранение, смажьте решётки (10, 11) и крестообразный нож (9) растительным маслом – так они будут защищены от окисления.

КОМПЛЕКТ ПОСТАВКИ

Мясорубка – 1 шт.
Толкатель – 1 шт.
Лоток для продуктов – 1 шт.
Решётки – 2 шт.
Инструкция по эксплуатации – 1 шт.

ТЕХНИЧЕСКИЕ ХАРАКТЕРИСТИКИ

Электропитание: 220-240 В ~ 50/60 Гц
Номинальная потребляемая мощность: 300 Вт
Максимальная мощность: 2000 Вт

УТИЛИЗАЦИЯ



В целях защиты окружающей среды, после окончания срока службы прибора и элементов питания (если входят в комплект), не выбрасывайте их вместе с обычными бытовыми отходами, передайте прибор и элементы питания

в специализированные пункты для дальнейшей утилизации.

Отходы, образующиеся при утилизации изделий, подлежат обязательному сбору с последующей утилизацией в установленном порядке.

Для получения дополнительной информации об утилизации данного продукта обратитесь в местный муниципалитет, службу утилизации бытовых отходов или в магазин, где Вы приобрели данный продукт.

Производитель сохраняет за собой право изменять дизайн, конструкцию и технические характеристики, не влияющие на общие принципы работы устройства, без предварительного уведомления, из-за чего между инструкцией и изделием могут наблюдаться незначительные различия. Если пользователь обнаружил такие несоответствия, просим сообщить об этом по электронной почте info@vitek.ru для получения обновленной версии инструкции.

Срок службы устройства – 3 года



Данное изделие соответствует всем требованиям европейским и российским стандартам безопасности и гигиены.

ИЗГОТОВИТЕЛЬ: СТАР ПЛЮС ЛИМИТЕД
(STAR PLUS LIMITED)

МЕСТОНАХОЖДЕНИЕ И ПОЧТОВЫЙ АДРЕС

ДЛЯ СВЯЗИ: ЮНИТ БИ ЭНД СИ, 15Й ЭТАЖ,
КЭЙСИ АБЕРДИН ХАУС, №38, ХЕНГ ИП РОУД,
ВОНГ ЧУК ХАНГ, ГОНКОНГ, КНР

УПОЛНОМОЧЕННОЕ ИЗГОТОВИТЕЛЕМ

ЛИЦО: ООО «ГИПЕРИОН»
117209, РОССИЯ, Г. МОСКВА,
СЕВАСТОПОЛЬСКИЙ ПР-Т, Д. 28, КОРП. 1.
ТЕЛ.: +7 (495) 921-01-76,
E-MAIL: giperion@aol.com

Ответственность за несоответствие продукции требованиям технических регламентов Таможенного союза возложена на уполномоченное изготовителем лицо.

ИМПОРТЕР: ООО «ВИТЕК.РУС»

МЕСТОНАХОЖДЕНИЕ И ПОЧТОВЫЙ АДРЕС

ДЛЯ СВЯЗИ: 117209, РФ, Г. МОСКВА,
СЕВАСТОПОЛЬСКИЙ ПР-КТ, Д. 28, КОРП. 1.

www.vitek.ru

ТЕЛЕФОН ДЛЯ СПРАВОК: 8-800-100-18-30

СДЕЛАНО В КНР

ҚАЗАҚША

ЕТТАРТҚЫШ VT-3611 W

Ет тартқыш өнімдерді қайта өңдеу үшін және үй жартылай дайын өнімдерін дайындауға арналған

СИПАТТАМАСЫ

1. Итергіш
2. Тағамдарға арналған табақ
3. Еттартқыш бастиегінің корпусы
4. Еттартқыш бастиегін орнату орны
5. Еттартқыш бастиегін бекітетін түйме
6. Құрылғы корпусы
7. Жұмыс режимдерін ауыстырып-қосқыш (ON/O/R)
8. Шнек
9. Крест тәрізді пышақ
10. Ұсақтап тартуға арналған торкөз
11. Ірілеп тартуға арналған торкөз
12. Еттартқыш бастиегінің сомыны

САҚТЫҚ ШАРАЛАРЫ

Құрылғыны пайдаланар алдында пайдалану жөніндегі нұсқаулықты мұқият оқып шығыңыз және оны пайдалану мерзімі бойы сақтаңыз. Құрылғыны дұрыс пайдаланбау оның бұзылуына, тұтынушыға немесе оның мүлкіне зиян келтіруіне әкелуі мүмкін.

Электрлік еттартқышпен жұмыс істеу барысында өрттің шығу, электр тоғының соғу және басқа да жарақаттар алу қаупін төмендету үшін төмендегі қауіпсіздік шараларын сақтау қажет:

- Алғаш қосу алдында электрлік желідегі кернеудің құрылғының жұмыстық кернеуіне сәйкес келетіндігіне көз жеткізіңіз.
- Тек жеткізу жинағына кіретін аксессуарларды қолданыңыз.
- Электр тоғының соғу қаупін болдырмас үшін құрылғыны, желілік шнурды немесе желілік шнур ашасын суға немесе басқа да сұйықтыққа ЕШҚАШАН БАТЫРМАҢЫЗ.
- Ет тартқыш корпусын тазалау үшін сәл ылғал матаны пайдаланыңыз, осыдан кейін корпусы құрғатып сүртіңіз.
- Ешқашан жұмыс істеп тұрған еттартқышты қараусыз қалдырмаңыз.
- Еттартқышты құрау, бөлшектеу, сондай-ақ тазалау алдында оны өшіріп, желілік шнур ашасын розеткасынан суыру қажет.
- Құрылғыны тегіс орнықты бетке жылу, ашық от, ылғал көздерінен және тікелей күн сәулесінен алшақ жерге орналастырыңыз.
- Құрылғыны ыстық бетке немесе тікелей оған жақын жерде (мысалы, газ немесе электрлік

плитаның қасында, қызған үрмелі пештің немесе қайнату бетінің маңайына) орнатуға тыйым салынған.

- Желілік шнурды ұқыпты қолданыңыз, оның бірнеше рет бұратылуына жол бермеңіз, желілік шнурды уақытылы жазып отырыңыз.
 - Ет тартқышты тасымалдайтын тұтқа ретінде желілік шнурды пайдалануға тыйым салынады.
 - Желілік шнурдың үстелден салбырап тұруын, сондай-ақ жиһаздың өткір жиектері мен ыстық беттерге тиюін болдырмаңыз.
 - Желілік баудың ашасын электр розеткасынан ағыту үшін баудан емес желілік баудың ашасынан тарту керек.
 - Желілік шнурды немесе ашаны су қолыңызбен қоспаңыз, ажыратпаңыз, бұл электр тоғының соғу қаупіне әкеп соғуы мүмкін.
 - Берілген құрылғы балалардың пайдалануына арналмаған.
 - Жұмыс кезінде және суыту кезінде құралды балалардың қолы жетпейтін жерге қойыңыз.
 - Балалардың жұмыс істеп тұрған құралға және оның желілік бауын ұстауына рұқсат бермеңіз.
 - Аспап физикалық, психикалық және ақыл-ой қабілеттері төмендеген тұлғалардың (балаларды қоса) пайдалануына арналмаған немесе егер олардың өмірлік тәжірибесі немесе білімі болмаса, олар бақыланбаса немесе олардың қауіпсіздігі үшін жауап беретін тұлғамен аспапты пайдалану туралы нұсқаулықтар берілмесе олардың пайдалануына арналмаған.
 - Аспаппен ойнауларына жол бермеу үшін балаларды қадағалау керек.
 - Балалар қауіпсіздігі тұрғысынан қаптама ретінде пайдаланылатын полиэтилен пакеттерді қараусыз қалдырмаңыз.
- Назар аударыңыз!** Балаларға полиэтилен пакеттермен немесе қаптама үлдірмен ойнауға рұқсат бермеңіз. **Тұншығу қаупі бар!**
- Құрылғыны зақымданған желілік баумен немесе желілік айыртетікпен, сонымен қатар құрылғы іркілістермен жұмыс істесе, немесе ол жоғарыдан түсіп кетсе, немесе басқаша жолмен зақымданса пайдалануға тыйым салынады.
 - Қуаттандыру бауы зақымданған жағдайда қауіп тууға жол бермеу үшін оны

- дайындаушы, сервистік қызмет немесе баламалы білікті маман ауыстыруы керек.
- Құрылғыны өздігінен жөндеуге тыйым салынады. Кез келген ақау шыққан жағдайда, өздігіңізден құрылғыны бөлшектемеңіз, сондай-ақ құрылғы құлаған жағдайда құрылғыны розеткадан алып тастаңыз да, байланысу мекенжайлары бойынша кепілдеме талонында көрсетілген кез келген авторланған (уәкілетті) сервистік орталыққа, және www.vitek.ru сайтына жүгініңіз.
 - Құрылғыны тек зауыттық орауда тасымалдаңыз.
 - Құрылғыны балалардың және мүмкіндіктері шектеулі адамдардың қолы жетпейтін жерде сақтаңыз.

ОСЫ ҚҰРАЛ ТЕК ТҰРМЫСТЫҚ ЖАҒДАЙЛАРДА ПАЙДАЛАНУҒА АРНАЛҒАН. ӨНДІРИСТІК АЙМАҚТАР МЕН ЖҰМЫС ҮЙ-ЖАЙЛАРЫНДА АСПАПТЫ ПАЙДАЛАНУҒА ЖӘНЕ КОММЕРЦИЯЛЫҚ ПАЙДАЛАНУҒА ТЫЙЫМ САЛЫНАДЫ.

ЕТ ТАРТҚЫШТЫҢ ЕРЕКШЕЛІКТЕРІ

Иірмектің кері айналу функциясы «REVERSE» (кері айналдыру) – бұл қызмет өнімдерді тарту кезінде пайда болған кептелістерді жоюға арналған.

Азық-түлікке арналған астауша – азық-түлікті өңдеу уақытында олардың ыңғайлы орналасуын қамтамасыз етеді.

Өртүрлі өлшемді тесіктері бар екі торкөз – өнімдерді өртүрлі дәрежеде ұсақтауға арналған.

«Magnifit» технологиясы – пышақты және дискілерді қайрау және жұмырлау технологиясы – магнит тәрізді, бір-біріне жабысу. Ұсатудың 100% нәтижелілігі.

НАЗАР АУДАРЫҢЫЗ!

- Етті тартуды бастамай тұрып барлық сүйектер мен артық майлар алынып тасталғанын тексеріп алыңыз.
- Өнімдерді қандайда бір басқа заттармен немесе қолдың саусақтарымен итеруге тыйым салынған, тек жеткізу жинағына кіретін итергішті (1) пайдаланыңыз.
- Құрылғының корпусын, желілік шнурды және желілік шнур ашасын ешбір жағдайда суға немесе кез келген басқа сұйықтықтарға батырмаңыз.

- Еттартқышта қатты талшықтары бар өнімдерді (мысалы, зімбір немесе желкек) тартпаңыз.
- Кептелістерді пайда болдырмас үшін етті итергішпен (1) итеріп артық салмақ салмаңыз.
- Қандайда бір қыстырылып қалған тілім иірмек пен пышақтың айналуын тоқтатқан жағдайда құрылғыны дереу өшіріңіз және жұмысты қайта жалғастырмас бұрын иірмекті кері айналдыру функциясын «R» (реверс) пайдаланып, кептелісті алып тастаңыз.

ЕТТАРТҚЫШТЫ ПАЙДАЛАНУҒА ДАЙЫНДАУ

Тасымалданғаннан кейін немесе құрылғы төмен температурада сақталған жағдайда оны бөлме температурасында үш сағаттан кем емес уақыт ұстау қажет.

- Еттартқышты шығарып алыңыз және барлық қаптама материалдарын алып тастаңыз, корпусы ылғал матамен сүртіп, одан кейін құрғатып сүртіңіз.
- Барлық алынатын бөлшектерін бейтарап жуғыш заты бар жылы сумен жуыңыз, шайыңыз және құрамай тұрып әбден кептіріп алыңыз.
- Алғаш қосу алдында электрлік желідегі кернеудің құрылғының жұмыстық кернеуіне сәйкес келетіндігіне көз жеткізіңіз.
- Құрал жиілігі 50 Гц немесе 60 Гц айналмалы ток желісінде жұмыс істеуге арналған, құралдың талап етілген номиналдық жиілікте жұмыс істеуі үшін ешқандай баптау талап етілмейді.

ЕТ ТАРТҚЫШПЕН ЖҰМЫС ІСТЕУДІҢ НЕГІЗГІ ҚАҒИДАЛАРЫ

- Еттартқыш сүйегі жоқ етті өңдеуге арналған (тек үй жағдайында).
- Құрылғыны құрастырыңыз және жазық құрғақ бетке орнатыңыз.
- Корпустағы желдеткіш саңылаулары бітеліп тұрмағанын тексеріп алыңыз.
- Желілік баудың айыртетігін ашалыққа салыңыз.
- Еттартқыш бастиегінің (3) астына сәйкес ыдысты қойыңыз.
- Еттің толық жібігенін тексеріп алып, артық майлар мен сүйектерді алып тастаңыз, етті текшелеп тураңыз немесе науаның (2) саңылауына еркін кіретіндей өлшеммен тілімдеп тураңыз.

ҚАЗАҚША

- Ауыстырғышты (7) «ON» күйіне белгілеп, құрылғыны іске қосыңыз.
- Етті еттартқыштың бастиегі мойнына (3) итергіштің (1) көмегімен асықпай итеріңіз. Жұмыс істеу уақытында жеткізілім жинағына кіретін итергішті (1) пайдаланыңыз.
- Етті итеруге қандай да бір заттарды пайдалануға тыйым салынады, ешбір жағдайда етті қолмен итермеңіз.
- Етті немесе басқа азық-түлікті итеру үшін аса көп күш жұмсамаңыз.
- Етті тарту барысында азық-түліктің кептелісі пайда болуы мүмкін. Пайда болған кептелісті жою үшін кері айналу қызметін (REVERSE) пайдалану керек. Иірімекті кері айналдыру режиміне (REVERSE) ауыстыру үшін ауыстырып-қосқышты (7) «0» күйіне қойып еттартқышты өшіріңіз, одан кейін ауыстырып-қосқышты (7) басып «R» күйінде ұстап тұрыңыз.
- Құрылғының өнімдерді өңдеу бойынша үздіксіз жұмыс істеу уақыты 5 минуттан аспауы тиіс.
- 5 минут бойы үздіксіз жұмыс істегеннен кейін құрылғыны ажыратып ою керек, және 15-20 минут бойы суыту қажет, осыдан кейін жұмысты жалғастыруға болады.
- Жұмыс істеп біткеннен кейін, ауыстырғышты (7) «0» күйіне белгілеп, еттартқышты сөндіріңіз және оны желіден ажыратыңыз, және содан кейін ғана оны бөлшектеуге кірісіңіз.

ЕТТІ ӨНДЕУ

- Еттартқыштың бастиегін (3) орнатылатын орнына (4) салыңыз және оны сағат тіліне қарсы бағытта бекітілгенше бұраңыз (1, 2-сур).
- Иірімекті (8) еттартқыш бастиегінің корпусына (3) орнатыңыз (3-сур.).
- Айқаспалы пышақты (9) орнатыңыз (4-сур).
- Бір қажетті торкөзді (10 немесе 11) алып, пышақтың үстінен торкөздегі дөңестер мен еттартқыш бастиегінің (3) корпусындағы ойықтарды сәйкестендіріп орнатыңыз, сомынды (12) қатайтыңыз (5, 6-сур.).

Назар аударыңыз!

- **Пышақты кесетін бетін торкөзге қаратып орналастырыңыз. Егер пышақ дұрыс орнатылмаса, ол турау қызметін орындамайды.**
- **Аса ірі тесіктері бар торкөздер (11) шикі етті, көкөністерді, кепкен жемістерді,**

ірімшікті, балықты және т.б. тартуға қолайлы.

- **Ұсақ саңылаулары бар торша (10) шикі, сонымен қатар дайын етті, балықты және т.с.с.–ны өңдеуге жарамды.**

- Еттартқыш бастиегінің мойнына (3) өнімдерге арналған науаны (2) орнатыңыз.
- Ауыстырғышты (7) «ON» күйіне белгілеп, құрылғыны іске қосыңыз.
- Жұмыс кезінде тек итергішті (1) пайдаланыңыз.

Ескерту:

- **Етті өңдеу процесін жақсарту үшін оны жолақша немесе куб тәрізді етіп тураңыз. Мұздатылған етті толығымен жібітіп алу керек.**
- **Жинаққа кіретін итергішті жұмыс істеу уақытында пайдаланыңыз; етті итеруге қандай да бір заттарды пайдалануға тыйым салынады, ешбір жағдайда етті қолмен итермеңіз.**
- Жұмыс істеп біткеннен кейін, ауыстырғышты (7) «0» күйіне белгілеп, еттартқышты сөндіріңіз және оны желіден ажыратыңыз, және содан кейін ғана оны бөлшектеуге кірісіңіз.
- Еттартқыштың бастиегін шешіп алу үшін бекіткіш түймені (5) басыңыз, еттартқыштың бастиегін (3) сағат тілі бағытында бұрыңыз да, оны шешіп алыңыз.
- Еттартқыш бастиегін бөлшектеу үшін бұранданы (12) бұрап алыңыз және еттартқыш бастиегінің корпусынан орнатылған торшаны (10 немесе 11), пышақты (9) және шнекті (8) алып шығыңыз.

АВТОМАТТЫ СӨНУ ҚЫЗМЕТІ

- Еттартқыш электромотордың қызуы кезінде автоматты түрде ажыратылу функциясымен жабдықталған.
- Электромотор қызып кеткен кезде автоматты термосақтандырғыш іске қосылып, еттартқыш сөніп қалады.
- Бұл жағдайда дереу желілік баудың айыртетігін электрлік ашалықтан суырыңыз.
- Ет тартқышты қайта қоспас бұрын шамамен 50-60 минуттай суытып алыңыз.
- Еттартқышты электр желісіне жалғап, оны қосыңыз, егер еттартқыш қосылмаса, онда бұл еттартқыштың басқа да зақымдануларының бар екенін білдіреді. Бұл жағдайда еттартқышты жөндеу үшін туындыгерлес қызмет көрсету орталығына хабарласу қажет.

ЕТТАРТҚЫШ КҮТІМІ

- Жұмысты аяқтағаннан кейін ауыстырып-қосқышты (7) «0» күйіне орнатып еттартқышты өшіру керек және желілік шнур ашасын розеткадан суыру керек.
- Шнекті еттартқыш бастиегінен (5) шығарыңыз.
- Бұранданы (12) бұрап алыңыз, торларды (10 немесе 11), пышақты (9) шнектен (8) шешіңіз.
- Шнекті (8) еттартқыш бастиегінен (3) шығарыңыз.
- Иірмектен өнім қалдықтарын алып тастаңыз.
- Барлық жабдықтарды бейтарап жуғыш заты бар жылы сабынды суда жуыңыз, шайыңыз және құрастыру алдында жақсылап құрғатыңыз.
- Еттартқыш корпусын (6) дымқыл матамен сүртіңіз.
- Еттартқыш корпусын (6) тазалау үшін еріткіштерді немесе қажайтын тазалағыш заттарды пайдалануға тыйым салынады.
- Еттартқыш корпусының ішіне сұйықтықтың кіріп кетуіне жол бермеңіз.
- Кепкен жабдықтарды сақтауға алып қойғанға дейін, торшаларды (10, 11) және пышақты (9) өсімдік майымен жағыңыз – осылайша олар тотығудан қорғалатын болады.

ЖЕТКІЗУ ЖИЫНТЫҒЫ

Еттартқыш – 1 дн.

Итергіш – 1 дн.

Азық-түлікке арналған астау – 1 дн.

Торкөздер – 2 дн.

Пайдалану бойынша нұсқаулық – 1 дн.

ТЕХНИКАЛЫҚ СИПАТТАМАЛАР

Электрлік қуаттандыруы: 220-240 В ~ 50/60 Гц

Номиналдық тұтынатын қуаты: 300 Вт

Максималды қуаты: 2000 Вт

ҚАЙТА ӨНДЕУ



Қоршаған ортаны қорғау мақсатында, аспаптың және қуаттандыру элементтерінің (егер жинақтың құрамына кірсе) қызмет ету мерзімі аяқталғаннан кейін, оларды күнделікті тұрмыстық қалдықтармен бірге тастауға болмайды, аспап пен қуаттандыру элементтерін ары қарай көдеге асыру үшін мамандандырылған орындарға өткізу керек. Бұйымдарды қайта өңдеу кезінде пайда болатын қалдықтар белгіленген тәртіп бойынша келесі қайта өңделетін міндетті жинауға жатады. Берілген өнімді қайта өңдеу туралы қосымша ақпаратты алу үшін жергілікті муниципалитетке, тұрмыстық қалдықтарды қайта өңдеу қызметіне немесе берілген өнімді Сіз сатып алған дүкенге хабарласыңыз.

Дайындаушы аспапты жақсарту мақсатында, алдын-ала хабарламай, аспаптың дизайнын, конструкциясы және оның жұмыс қағидатына әсер етпейтін техникалық сипаттарын өзгерту құқығын өзіне қалдырады, соған байланысты нұсқаулық пен бұйымның арасында кейбір айырмашылықтар болуы мүмкін. Егер пайдаланушы осындай сәйкессіздіктерді анықтаса, нұсқаулықтың жаңартылған нұсқасын алу үшін сәйкессіздік туралы info@vitek.ru электрондық поштасына хабарлауыңызды сұраймыз.

Құрылғының қызмет ету мерзімі – 3 жыл

Гарантиялық міндеттілігі

Гарантиялық жағдайдағы қаралып жатқан бөлшектер дилерден тек сатып алынған адамға ғана беріледі. Осы гарантиялық міндеттілігіндегі шағымдалған жағдайда төлеген чек немесе квитанциясын көрсетуі қажет.

ЕАС

УКРАЇНЬСКА

М'ЯСОРУБКА VT-3611 W

М'ясорубка призначена для перероблення продуктів та приготування домашніх напівфабрикатів.

ОПИС

1. Штовхач
2. Лоток для продуктів
3. Корпус головки м'ясорубки
4. Місце встановлення головки м'ясорубки
5. Кнопка фіксатора головки м'ясорубки
6. Корпус м'ясорубки
7. Перемикач режимів роботи (ON/0/R)
8. Шнек
9. Хрестоподібний ніж
10. Решітка для дрібної рубки
11. Решітка для крупної рубки
12. Гайка голівки м'ясорубки

ЗАПОБІЖНІ ЗАХОДИ

Перед використанням пристрою уважно прочитайте інструкцію з експлуатації і зберігайте її протягом всього терміну експлуатації. Неправильне поводження з пристроєм може привести до його поломки, спричинення шкоди користувачеві або його майну.

Для зниження ризику пожежі, захисту від ураження електричним струмом та уникнення інших травм під час роботи з електричною м'ясорубкою необхідно дотримуватися наступних запобіжних заходів.

- Перед першим включенням переконайтеся, що напруга в електричній мережі відповідає робочій напрузі приладу.
- Використовуйте тільки ті аксесуари, які входять у комплект постачання.
- Щоб уникнути ураження електричним струмом НІКОЛИ НЕ ЗАНУРЮЙТЕ пристрій, мережевий шнур і вилку мережного шнура у воду або інші рідини.
- Для чищення корпусу м'ясорубки використовуйте злегка вологу тканину, після чого витріть корпус досуха.
- Ніколи не залишайте працюючу м'ясорубку без нагляду.
- Перед збіркою, розбиранням, а також перед чищенням м'ясорубки слід її вимкнути і вийняти вилку мережевого шнура з електричної розетки.
- Встановлюйте прилад на рівній стійкій поверхні, далеко від джерел тепла, відкритого полум'я, вологі і прямих сонячних променів.

- Забороняється встановлювати пристрій на гарячій поверхні або безпосередньо поруч з такою (наприклад, поруч з газовою, електричною плитою або нагрітою духовкою або варильною поверхнею).
- Обережно поводьтеся з мережевим шнуром, не допускайте його багатократного перекручення, періодично розпрямляйте мережний шнур.
- Забороняється використовувати мережевий шнур в якості ручки для перенесення м'ясорубки.
- Не допускайте, щоб мережевий шнур звішувався зі столу, стежте, щоб він не торкався гострих кромek меблів і гарячих поверхонь.
- Для від'єднання вилки мережевого шнура від електричної розетки слід триматися за вилку мережевого шнура, а не за сам шнур.
- Не підмикайте, не роз'єднатіть і не беріться за мережевий шнур або вилку мережного шнура мокрими руками, це може призвести до ураження електричним струмом.
- Цей пристрій не призначений для використання дітьми.
- Під час роботи та остигання розміщайте пристрій у місцях, недоступних для дітей.
- Не дозволяйте дітям торкатися пристрою та мережного шнура під час роботи пристрою.
- Пристрій не призначений для використання особами (включаючи дітей) зі зниженими фізичними, психічними або розумовими здібностями або при відсутності у них життєвого досвіду або знань, якщо вони не знаходяться під контролем або не проінструктовані щодо використання пристрою особою, відповідальною за їх безпеку.
- Діти мають перебувати під наглядом для недопущення ігор з пристроєм.
- З міркувань безпеки дітей не залишайте поліетиленові пакети, використовувані в якості упаковки, без нагляду.

Увага! Не дозволяйте дітям грати з поліетиленовими пакетами або пакувальною плівкою.

Загроза ядухи!

- Забороняється користуватися пристроєм при наявності пошкоджень мережевого шнура або мережевої вилки, а також в тих випадках, якщо пристрій функціонує із збо-

ями, якщо він впав з висоти або пошкоджений іншим чином.

- При пошкодженні шнура живлення його заміню, щоб уникнути небезпеки, мають робити виробник, сервісна служба або подібний кваліфікований персонал.
- Забороняється самостійно ремонтувати прилад. Не розбирайте прилад самостійно, при виникненні будь-яких несправностей, а також після падіння приладу вимкнути прилад з розетки та звернутися до офіційного (уповноваженого) сервісного центру за контактними адресами, вказаними у гарантійному талоні і на сайті www.vitek.ru.
- Перевозьте пристрій лише у заводській упаковці.
- Зберігайте пристрій у місцях, недоступних для дітей та людей з обмеженими можливостями.

ЦЕЙ ПРИСТРІЙ ПРИЗНАЧЕНИЙ ДЛЯ ВИКОРИСТАННЯ ЛИШЕ У ПОБУТОВИХ УМОВАХ. ЗАБОРОНЯЄТЬСЯ КОМЕРЦІЙНЕ ВИКОРИСТАННЯ ТА ВИКОРИСТАННЯ ПРИСТРОЮ У ВИРОБНИЧИХ ЗОНАХ ТА РОБОЧИХ ПРИМІЩЕННЯХ.

ОСОБЛИВОСТІ М'ЯСОРУБКИ

Функція зворотного обертання шнеку

Функція «**REVERSE**» (реверс) призначена для видалення заторів, що утворилися в ході переробки продуктів.

Лоток для продуктів забезпечує зручне розташування продуктів під час їх переробки.

Дві решітки з отворами різного розміру призначені для різних мір подрібнення продуктів.

Технологія «Magnifit» застосовується для заточування і шліфування ножа і дисків, для прилягання їх один до одного, як це буває з магнітами. При цьому забезпечується повна (100%) ефективність подрібнення.

УВАГА!

- Перед початком рубки м'яса обов'язково переконайтеся в тому, що всі кістки і надлишки жиру видалені.
- Забороняється проштовхувати продукти якими-небудь сторонніми предметами або пальцями рук, користуйтеся тільки штовха-

чем (1), який входить до комплекту поставлення.

- У жодному випадку не занурюйте корпус м'ясорубки, мережевий шнур або вилку мережевого шнура у воду або в будь-які інші рідини.
- Не намагайтеся переробляти м'ясорубкою харчові продукти з твердими волокнами (наприклад, імбир або хрін).
- Щоб уникнути утворення заторів не прикладайте надмірних зусиль, проштовхуючи м'ясо штовхачем (1).
- Якщо який-небудь застряглий твердий шматок приводить до зупинки обертання шнека і ножа, негайно вимкніть пристрій і, перш ніж продовжити роботу, видалите затор, використовуючи функцію включення зворотного обертання шнека «R» (реверс).

ПІДГОТОВКА М'ЯСОРУБКИ ДО ЕКСПЛУАТАЦІЇ

Після транспортування або зберігання пристрою при зниженій температурі необхідно витримати його при кімнатній температурі не менше трьох годин.

- Витягніть м'ясорубку і видалите всі пакувальні матеріали, протріть корпус вологою тканиною, після чого витріть його досуха.
- Усі знімні деталі промийте теплою водою з нейтральним миючим засобом, обполосніть і перед складанням ретельно просушіть.
- Перед першим включенням переконайтеся, що напруга в електричній мережі відповідає робочій напрузі пристрою.
- Пристрій призначений для роботи в мережі змінного струму з частотою 50 Гц або 60 Гц, для роботи пристрою при потрібній номінальній частоті ніяке налаштування не потребується.

ОСНОВНІ ПРИНЦИПИ РОБОТИ З М'ЯСОРУБКОЮ

- М'ясорубка призначена для переробки м'яса без кісток, тільки в домашніх умовах.
- Зберіть пристрій і встановіть його на рівну суху поверхню.
- Переконайтеся в тому, що вентиляційні отвори на корпусі не заблоковані.
- Вставте вилку мережевого шнура в електричну розетку.
- Поставте під головку м'ясорубки (3) відповідний посуд.

УКРАЇНЬСКА

- Переконайтеся в тому, що м'ясо повністю відтануло, видаліть надлишки жиру і кістки, поріжте м'ясо на кубики або смужки такого розміру, щоб вони вільно проходили в отвір лотка (2).
- Увімкніть пристрій, встановивши перемикач (7) у положення «ON».
- Не кваплячись проштовхуйте м'ясо в розтруб головки м'ясорубки (3) за допомогою штовхача (1). Під час роботи використовуйте штовхач (1), який входить в комплект поставки.
- Забороняється використовувати для проштовхування м'яса будь-які предмети, ні в якому разі не проштовхуйте м'ясо руками.
- Не прикладайте надмірних зусиль для проштовхування м'яса або інших продуктів.
- В ході рубки м'яса може утворитися затор, для усунення затору, що утворився, слід скористатися функцією зворотного обертання шнека (REVERSE). Для перемикачання в режим зворотного обертання шнека (REVERSE) вимкніть м'ясорубку, встановивши перемикач (7) в положення «0», потім натисніть і утримуйте перемикач (7) в положенні «R».
- Час безперервної роботи пристрою не повинен перевищувати 5 хвилин.
- Після 5 хвилин безперервної роботи слід вимкнути пристрій і дати йому охолонути протягом 15-20 хвилин, після чого можна продовжити роботу.
- Як тільки ви закінчите роботу, вимкніть м'ясорубку, встановивши перемикач (7) в положення «0» і відключіть м'ясорубку від електромережі, і тільки після цього приступайте до її розбирання.

ПЕРЕРОБЛЕННЯ М'ЯСА

- Вставте головку м'ясорубки (3) в місце установки (4) і оберніть головку м'ясорубки (3) проти годинникової стрілки до фіксації (мал. 1, 2)
- Вставте шнек (8) в корпус головки м'ясорубки (3) (мал. 3)
- Встановіть хрестоподібний ніж (9) (мал. 4).
- Виберіть одну необхідну решітку (10 або 11) і встановіть її поверх ножа, поєднавши виступи на решітці з пазами в корпусі головки м'ясорубки (3), затягніть гайку (12) (мал. 5, 6)

Увага!

- **Встановлюйте ніж ріжучою стороною у напрямку до решітки. Якщо ніж буде встановлений неправильно, він не виконуватиме функцію вирубування.**
- **Решітка з більш великими отворами (11) пасує для перероблення сирого м'яса, овочів, сухофруктів, сиру, риби тощо.**
- **Решітка з дрібними отворами (10) пасує для перероблення як сирого, так і приготовленого м'яса, риби тощо.**
- На розтруб головки м'ясорубки (3) встановіть лоток для продуктів (2).
- Увімкніть м'ясорубку, встановивши перемикач (7) у положення «ON».
- Під час роботи користуйтеся тільки штовхачем (1).

Примітка:

- *Для поліпшення процесу переробки м'яса нарізайте його смужками або кубиками. Заморожене м'ясо необхідно повністю розморозити.*
- *Використовуйте під час роботи штовхач (1), який входить в комплект; забороняється використовувати для проштовхування м'яса будь-які предмети, ні в якому разі не проштовхуйте м'ясо руками.*
- Як тільки ви закінчите роботу, вимкніть м'ясорубку, встановивши перемикач (7) в положення «0» і відключіть її від мережі, і тільки після цього приступайте до її розбирання.
- Для зняття головки м'ясорубки (3) натисніть на кнопку фіксатора (5), поверніть головку м'ясорубки (3) за годинниковою стрілкою і зніміть її.
- Для розбирання головки м'ясорубки відкрутіть гайку (12) і витягніть з корпусу головки м'ясорубки встановлену решітку (10 або 11), хрестоподібний ніж (9) і шнек (8).

ФУНКЦІЯ АВТОМАТИЧНОГО ВІДКЛЮЧЕННЯ

- М'ясорубка оснащена функцією автоматичного вимкнення при перегріві електромотора.
- При перегріві електромотора спрацює автоматичний термозапобіжник, при цьому м'ясорубка відключиться.
- В цьому випадку негайно витягніть вилку мережевого шнура з електричної розетки.
- Дайте м'ясорубці остигнути протягом 50-60 хвилин, перш ніж включити її знову.
- Підімкніть м'ясорубку до електричної мережі та увімкніть її, якщо м'ясорубка

не умикається, це може означати, що в м'ясорубці є інші пошкодження. В цьому випадку необхідно звернутися до авторизованого (уповноваженого) сервісного центру для ремонту м'ясорубки.

ДОГЛЯД ЗА М'ЯСОРУБКОЮ

- Після закінчення роботи слід вимкнути м'ясорубку, встановивши перемикач (7) у положення «0», і вийняти вилку мережевого шнура з електричної розетки.
- Натисніть кнопку фіксатора (5), поверніть головку м'ясорубки за годинниковою стрілкою і зніміть її.
- Відкрутіть гайку (12) і зніміть, решітки (10 або 11), хрестоподібний ніж (9) з шнека (8).
- Вийміть шнек (8) з головки м'ясорубки (3).
- Видалите з шнека (8) залишки продуктів.
- Промийте всі принадлежності м'ясорубки в теплій мильній воді з нейтральним миючим засобом, обполосніть їх і перед складанням ретельно просушіть.
- Протріть корпус м'ясорубки (6) вологою тканиною.
- Забороняється використовувати для чищення корпусу м'ясорубки (6) розчинники або абразивні чистячі засоби.
- Не допускайте потрапляння рідини всередину корпусу м'ясорубки.
- Перед тим як прибрати просохлі приладдя на зберігання, змастіть решітки (10, 11) і хрестоподібний ніж (9) рослинним маслом – так вони будуть захищені від окислення.

КОМПЛЕКТ ПОСТАЧАННЯ

М'ясорубка – 1 шт.
Штовхач – 1 шт.
Лоток для продуктів – 1 шт.
Решітки – 2 шт.
Інструкція з експлуатації – 1 шт.

ТЕХНІЧНІ ХАРАКТЕРИСТИКИ

Електроживлення: 220-240 В ~ 50/60 Гц
Номинальна споживана потужність: 300 Вт
Максимальна потужність: 2000 Вт

УТИЛІЗАЦІЯ



Для захисту навколишнього середовища після закінчення терміну служби пристрою та елементів живлення (якщо входять до комплекту) не викидайте їх разом зі звичайними побутовими відходами, передайте пристрій та елементи живлення у спеціалізовані пункти для подальшої утилізації.

Відходи, що утворюються при утилізації виробів, підлягають обов'язковому збору з подальшою утилізацією установленим порядком.

Для отримання додаткової інформації про утилізацію даного продукту зверніться до місцевого муніципалітету, служби утилізації побутових відходів або до крамниці, де Ви придбали цей продукт.

Виробник зберігає за собою право змінювати дизайн, конструкцію та технічні характеристики, які не впливають на загальні принципи роботи пристрою, без попереднього повідомлення, через що між інструкцією та виробом можуть спостерігатися незначні відмінності. Якщо користувач виявив такі невідповідності, просимо повідомити про це по електронній пошті info@vitek.ru для отримання оновленої версії інструкції.

Термін служби пристрою – 3 роки

Гарантія

Докладні умови гарантії можна отримати в дилера, що продав дану апаратуру. При пред'явленні будь-якої претензії протягом терміну дії даної гарантії варто пред'явити чек або квитанцію про покупку.



Даний продукт відповідає вимогам Директиви 2014/30/ЄС щодо електромагнітної сумісності та Директиви 2014/35/ЄС щодо низьковольтного обладнання.

КЫРГЫЗ

ЭТ ТУУРАГЫЧ VT-3611 W

Эт туурагыч азыктарды иштетүүгө жана үй чала фабрикактарды жасоо үчүн арналган.

СЫПАТТАМА

1. Түрткүч
2. Азыктарды салуучу идиши
3. Эт туурагычтын бөркүнүн корпусу
4. Эт туурагычтын бөркүнүн орнотуу жайы
5. Эт туурагычтын бөркүнүн бекитме баскычы
6. Эт туурагычтын корпусу
7. Иштөө режимдердин которгучу (ON/O/R)
8. Шнек
9. Крест сыяктуу бычак
10. Майда кесе турган панжарасы
11. Чоң-чоң кесе турган панжарасы
12. Эт туурагычтын бөркүнүн гайкасы

КООПСУЗДУК ЧАРАЛАРЫ

Электр түзмөктү пайдалануудан мурун колдонмону көңүл коюп окуп-үйрөнүңүз, бүткүл кызмат мөөнөтүнө сактап алыңыз. Шайманды туура эмес пайдалануу анын бузулуусуна, колдонуучуга же колдонуучунун мүлкүнө зыян келтирүүгө алып келиши мүмкүн.

Электр эт майдалагычты колдонгон учурда өрт коркунучун азайтуу, ток уруу же башка жаракат алуудан сакталуу үчүн төмөнкүдөгү коопсуздук чараларды сактоо зарыл.

- Биринчи иштеткенде чыңалуусу электр тармагынын чыңалуусуна ылайык болгонун текшерип алыңыз.
- Топтомуна кирген бөлүктөрүн гана колдонуңуз.
- Ток урбас үчүн кубаттуучу сайгычын, электр шнурун же шаймандын өзүн ЭЧ КАЧАН сууга же башка сиктуктарга САЛБАҢЫЗ.
- Эт туурагычтын корпусун тазалоо үчүн аны бир аз нымдуу чүпүрөк менен сүртүп, андан кийин кургатып сүртүңүз.
- Иштеп турган эт туурагычты эч качан кароосуз таштабаңыз.
- Эт туурагычты куратыруу, ажыратуу же тазалоонун алдында аны өчүрүп, кубаттуучу сайгычын розеткасынан суруу зарыл.
- Шайманды тегиз, туруктуу беттин үстүнө, нымдуулук, тике күн нурлары жана ачык от булактарынан алыс жеринде орнотуңуз.
- Шайманды ысык беттин үстүнө же анын тикеден-тике жакынчылыгында (мисалы үчүн, газ же электр мештин, ысып турган демдеме мештин же бышыргыч беттин жанында) орнотууга тыюу салынат.

- Электр шнурун акырындык менен колдонуңуз, анын көп жолу чыйратылганына жол бербей, мезгилдүү түрдө түздөтүп туруңуз.
- Эт туурагычты көтөрүп ташуу үчүн туткасы катары электр шнурун колдонууга тыюу салынат.
- Электр шнуру столдун кырынан арта салынып же ысык нерселерди жана эмеректин учтуу кырларын тийип турганына жол бербей.
- Кубаттуучу сайгычын электр розеткасынан сурганда шнуру кармап эч качан тартпаңыз, сайгычынан кармаңыз.
- Электр шнурун же кубаттуучу сайгычын суу колуңуз менен сайбаңыз, сурбаңыз да тийбеңиз, бул ток урууга алып келүү мүмкүн.
- Бул түзмөк балдар колдонгону үчүн арналган эмес.
- Түзмөк иштеп жана муздап турганда аны балдар жетпеген жерге коюңуз.
- Шайман иштеген учурда балдарга шайманды жана электр шнурун тийгенге уруксат бербей.
- Бул шайман дене күчү, сезими же акыл-эси жагынан жөндөмдүүлүгү төмөн (ошонун ичинде балдар да) адамдар же колдонуу боюнча турмуш тажрыйбасы же билими жок болгон адамдар, эгерде алардын коопсуздугуна жооптуу адам аларды көзөмөлдөп же инструкциялаган болбосо колдонуу үчүн ылайыкташтырылбаган.
- Балдар түзмөк менен ойногонго жол бербегени үчүн аларга көз салуу зарыл.
- Балдардын коопсуздугу үчүн таңгак катары колдонулган полиэтилен баштыктарды кароосуз таштабаңыз.

Көңүл буруңуз! Балдарга полиэтилен баштыктары же таңгактоочу пленка менен ойноого уруксат бербей. Бул тумчугуунун коркунучун жаратат!

- Бузулуулар пайда болбоо үчүн шайманды заводдук таңгагында гана транспорттоо зарыл.
- Электр шнурун же кубаттуучу сайгычтын бузулуулары бар болгондо, шайман иштеп-иштебей турганда же кулап түшкөндөн кийин же башка жолу менен бузулганда шайманды иштетүүгө тыюу салынат.
- Түзмөктү балдардын жана жөндөмдүүлүгү төмөн болгон адамдардын колу жетпеген жерлерде сактаңыз.

- Түзмөктү өз алдынча оңдоого тыюу салынат. Шайманды өз алдынча ажыратпай, ар кыл бузулуулар пайда болгон же шайман кулап түшкөн учурларда аны розеткадан суруп, кепилдик талонундагы же www.vitek.ru сайтындагы тизмесине кирген автордоштурулган (ыйгарым укуктуу) тейлөө борборуна кайрылыңыз.
- Шайманды заводдук таңагында гана транспорттоо зарыл.
- Шайманды балдар жана жөндөмдүүлүгү төмөн болгон адамдар жетпеген жеринде сактаңыз.

БУЛ ТҮЗМӨК ТУРМУШ-ТУРУКТУУ ШАРТТАРДА КОЛДОНГОНУ ҮЧҮН ГАНА АРНАЛГАН ШАЙМАНДЫ КОММЕРЦИЯЛЫК ПАЙДАЛАНАУУГА ЖАНА ӨНДҮРҮШ ЗОНАЛАРДА ЖАНА ЖУМУШЧУ ИМАРАТТАРДА ТҮЗМӨКТҮ ИШТЕТҮҮГӨ ТЫЮУ САЛЫНАТ.

ЭТ ТУУРАГЫЧТЫН ӨЗГӨЧӨЛҮКТӨРҮ **Шнектин тескери айлануу функциясы**

«REVERSE» (реверс) функциясы азыктарды иштеткен учурда алар тыгылып кагланын жоюу үчүн арналган.

Азыктар үчүн идиши аларды иштетүү убагында алар ыңгайлуу жайгашканын камсыз кылат.

Тешиктеринин өлчөмү айырмаланган эки панжара түрдүү даражасында азыктарды майдалатуу үчүн арналган.

«Magnifit» технологиясы бычак менен дисктери магниттерге окшоп бири бирине дал келүү үчүн аларды курчатуу жана жылмартуу үчүн колдонулат. Ошондо майдалатуунун толугу (100%) эффективдүүлүгү камсыз кылынат.

КӨҢҮЛ БУРУҢУЗ!

- Эtti туурап баштагандын алдында сөөктөрү жана ашыкча майы алынганын текшерип алыңыз.
- Азыктарды башкача буюмдар менен же колунуздун бармактары менен түртүүгө тыюу салынат, ал үчүн жабдыктын жыйынтыгына кирген түрткүчтү (1) гана колдонуңуз.
- Эт туурагычтын корпусун, электр шнурун же кубаттуучу сайгычын сууга же башка ар кыл суюктуктарга эч учурда салбаңыз.
- Катуу талчалары бар (мисалы, имбирь же хрен) азыктарды эт туурагычында иштетүүгө аракет кылбаңыз.

- Эт тыгылып калбас үчүн аны түрткүч (1) менен түрткөндө ашыкча күч салбаңыз.
- Тыгылып калган ар кыл катуу кесим шнектин же бычактын айлануусун токтотуп калса, шайманды токтоосуз өчүрүп, иштетүүнү улантуунун алдында шнектин «R» (реверс) тескери айлануу функциясынын жардамы менен тыгылган жерин бошотуп алыңыз.

ЭТ ТУУРАГЫЧТЫ ИШТЕТҮҮГӨ ДАЯРДОО **Төмөнкү температурада түзмөктү транспорттоодон же сактоодон кийин аны үч сааттан кем эмес мөөнөткө үй температурасында сактоо зарыл.**

- Электр эт туурагычты чыгарып, болгон таңгак материалдарын алып салып, корпусун нымдуу чүпүрөк менен сүртүп, андан кийин кургатып сүртүңүз.
- Болгон чечилме бөлүктөрүн нейтралдуу жуучу каражаты менен жылуу сууга жууп, чайкап, куратыруунун алдында жакшылап кургатып алыңыз.
- Биринчи иштеткенде чыңалуусу электр тармагынын чыңалуусуна ылайык болгонун текшерип алыңыз.
- Түзмөк ылдамдыгы 50 Гц же 60 Гц болгон алмашма ток тармагында иштөөгө арналган, зарыл болгон ылдамдыгында иштегени үчүн эч кошумча жөндөөнүн зарылдыгы жок.

ЭТ ТУУРАГЫЧТЫ ИШЕТҮҮНҮН НЕГИЗГИ ПРИНЦИПТЕРИ

- Эт туурагыч сөөгү жок этти үй шарттарында гана иштетүүгө арналган.
- Шайманды куратырып, тегиз кургак беттин үстүнө орнотуңуз.
- Корпусундагы аба тешиктери тосулбаганын текшерип алыңыз.
- Тармактык шнурдун сайгычын электр розеткасына сайыңыз.
- Эт туурагычтын бөркүнүн (3) астына ылайыктуу идишти коюңуз.
- Эт толугу менен эригенин текшерип, болгон сөөктөрү менен ашыкча майын алып салып, этти азыктар үчүн идиштин (2) тешигине бош кире турган өлчөмүндөгү кубиктерге же узун кесимдерине кесип алыңыз.
- Которгучту (7) «ON» абалына коюп, шайманды иштетиңиз.
- Этти эт туурагычтын бөркүнүн (3) оозуна түрткүчтүн (1) жардамы менен шашпай

КЫРГЫЗ

түртүңүз. Шайманды иштеткен мезгилинде топтомона кирген түрткүчтү (1) колдонуңуз.

- Этти башкача буюмдар менен түртүүгө тыюу салынат, этти колуңуз менен эч качан түртпөңүз.
- Этти же башка азыктарды түрткөндө ашыкча күч салбаңыз.
- Этти туураган мезгилде ал тыгылып калышы мүмкүн, тыгылган жерин бошотуу үчүн шнектин тескери айлануу (REVERSE) функциясын пайдаланыңыз. Шнектин тескери айлануу (REVERSE) функциясына которуу үчүн которгучту (7) «0» абалына коюп эт туурагычты өчүрүңүз, андан кийин которгучту (7) «R» абалына которуп кармап туруңуз.
- Азыктарды токтоосуз иштетүү убактысы 5 минутадан ашырбаганы зарыл.
- Шайман 5 минутанын ичинде токтоосуз иштегенинен кийин аны өчүрүп, муздаганына 15-20 минута мөөнөтүн берип, андан кийин иштетүүнү улантсаңыз болот.
- Эт туурагычты иштетип бүткөндө которгучту (7) «0» абалына коюп аны токтотуңуз, эт туурагычты электр тармагынан чыгарып, андан кийин гана ажыратып баштасаңыз болот.

ЭТТИ ИШТЕТҮҮ

- Эт туурагычтын бөркүн (3) коюлуучу жайына (4) орнотуп, бөрктү (3) саат жебесинин багытына каршы бекитилгенине чейин бурап салыңыз (сүрөт 1, 2).
- Шнекти (8) эт туурагычтын бөркүнүн корпусуна (3) орнотуңуз (сүрөт 3).
- Крест сыяктуу бычагын (9) орнотуңуз (сүрөт 4).
- Панжаралардын керектүүсүн (10 же 11) таңдап, панжарадагы чыгып турган жерлерин эт туурагычтын бөркүнүн корпусундагы (3) оюктары менен дал келтирип аны бычактын үстүнө орнотуңуз, гайканы (12) бекитип салыңыз (сүрөт 5, 6).

Көңүл буруңуз!

- **Бычакты кесүү жагын панжарага каратып орнотуңуз. Бычак туура эмес орнотулган болсо, ал тууроо функциясын аткарбайт.**
- **Чоңураак тешиктери бар панжарасы (11) чийки эт, жашылча-жемиш, кургатылган мөмө-жемиштерди, быштакты, балыкты ж.б. иштетүүгө арналган.**

– **Майда тешиктери бар панжара (10) чийки же бышкан этти, балыкты ж.б. иштетүүгө ылайык.**

- Эт туурагычтын бөркүнүн оозуна (3) азыктарды салуучу идишин (2) орнотуңуз.
- Которгучту (7) «ON» абалына коюп, эт туурагычты иштетиңиз.
- Шайманды иштетүү мезгилинде түрткүчтү (1) гана колдонуңуз.

Эскертүү:

- *Этти тууроо процессин жакшыртуу үчүн этти сызыктарга же кубиктерге туурап алыңыз. Тоңдурулган этти толугу менен эритүү зарыл.*
- *Шайманды иштетүү учурунда жабдыктын жыйынтыгына кирген түрткүчтү (1) гана колдонуңуз; азыктарды башкача буюмдар менен түртүүгө тыюу салынат, этти бармагыңыз менен эч качан түртпөңүз.*
- Эт туурагычты иштетип бүткөндө которгучту (7) «0» абалына коюп аны токтотуңуз, эт туурагычты электр тармагынан чыгарып, андан кийин гана ажыратып баштасаңыз болот.
- Эт туурагычтын бөркүн (3) чечүү үчүн бекитме баскычын (5) басып, эт туурагычтын бөркүн (3) саат жебесинин багыты боюнча бурап, чечип салыңыз.
- Эт туурагычтын бөркүн ажыратуу үчүн гайканы (12) бурап бошотуп, коюлган панжарасын (10 же 11), бычагын (9) жана шнегин (8) чыгарыңыз.

АВТОМАТТЫК ТҮРДӨ ӨЧҮҮ ФУНКЦИЯСЫ

- Эт туурагыч электр мотору ашыкча ысып кеткенде автоматтык түрдө өчүү функциясы менен жабдылган.
- Электр мотору өтө ысып кеткенде автоматтык термосактагычы иштеп, ошондо эт туурагыч өчөт.
- Ошол учурда кубаттуучу сайгычын токтоосуз розеткасынан чыгарыңыз.
- Эт туурагычты кайрадан иштетүүнүн алдында аны 50-60 минутанын ичинде муздатып алыңыз.
- Эт туурагычты электр тармагына кошуп, иштетиңиз, эт туурагыч иштебей турса, бул башка бузулуулары пайда болгонун белгилегени мүмкүн. Ошол учурда эт туурагычты оңдотуу үчүн автордоштурулган (ыйгарым укуктуу) борборуна кайрылыңыз.

ЭТ ТУУРАГЫЧТЫ КАРОО

- Эт туурагычты иштетип бүткөндөн кийин которгучун (7) «0» абалына коюп, кубаттуучу сайгычын электр тармагынан суруңуз.
- Бекитме баскычын (5) басып, эт туурагычтын бөркүн саат жебесинин багыты боюнча бурап чечип алыңыз.
- Гайканы (12) бошотуп, панжараларды (10 же 11), крест сыяктуу бычагын (9) шнектен (8) алыңыз.
- Шнекти (8) эт туурагычтын бөркүнөн (3) чыгарыңыз.
- Шнектен (8) азыктардын калдыктарын алып салыңыз.
- Эт туурагычтын болгон бөлүктөрүн нейтралдуу жуучу каражаты менен жылуу сууга жууп, чайкап, куратыруунун алдында жакшылап кургатып алыңыз.
- Эт туурагычтын корпусун (6) нымдуу чүпүрөк менен сүртүңүз.
- Эт туурагычтын корпусун (6) тазалоо үчүн эриткичтерди же абразивдүү жуучу каражаттарды колдонууга тыюу салынат.
- Эт туурагычтын ичине суу куюлуусуна жол бербениз.
- Куграган бөлүктөрдү сактоого алып салуудан мурун панжаралары (10, 11) менен крест сыяктуу бычагын (9) өсүмдүк майы менен майлап алыңыз - ошондо алар кычкылдануудан сак болот.

ЖАБДЫКТЫН ЖЫЙЫНТЫГЫ

Эт туурагыч – 1 даана.

Түртүчү – 1 даана.

Азыктарды салуучу идиши – 1 даана.

Панжаралар – 2 даана.

Колдонмо – 1 даана.

ТЕХНИКАЛЫК МҮНӨЗДӨМӨСҮ

Кубаттандыруу чыңалуусу: 220-240 В ~ 50/60 Гц

Номиналдуу иштетүү кубаттуулугу: 300 Вт

Максималдуу кубаттуулугу: 2000 Вт

УТИЛИЗАЦИЯЛОО



Айлана чөйрөөнү коргоо максатында шайман менен азыктандыруучу элементтердин (эгерде топтомго кирсе) кызмат мөөнөтү бүткөндөн кийин турмуш-тиричилик калдыктары менен бирге таштабаңыз, шайман менен азыктандыруучу элементти андан ары утилизациялоо үчүн адистештирилген пункттарга бериңиз. Шаймандарды утилизациялоодон пайда болгон калдыктарды милдеттүү түрдө чогултуп, андан соң белгиленген жолунда утилизациялоо зарыл. Бул шайманды утилизациялоо жөнүндө кошумча маалымат алуу үчүн жергиликтүү өкмөткө, турмуш-тиричилик калдыктарды утилизациялоо кызматына же бул шайманды алган дүкөнгө кайрылыңыз.

Өңдүрүүчү шаймандардын жалпы иштөө принциптерине таасир этпеген дизайн, конструкциясын жана техникалык мүнөздөмөлөрүн алдын ала эскертпей өзгөртүү укугун сактайт, ошол себептен колдонмо менен шаймандын маанилүү эмес айырмачылыктар болуу мүмкүн. Колдонуучу ушундай келишпегендиктерди тапса, ал жөнүндө info@vitek.ru электрондук почтасына жазып, шаймандын жаңырланган версиясын алса болот.

Шаймандын кызмат мөөнөтү – 3 жыл

Кепилдик

Кепилдик берүү шарттары тууралуу толук маалыматтар буюмду саткан сатуучудан алууга болот. Кепилдик шарттарына ылайык талап кылып сатылган товарга чек же дүмүрчөктү көрсөтүү керек.



GB

A production date of the item is indicated in the serial number on the technical data plate. A serial number is an eleven-unit number, with the first four figures indicating the production date. For example, serial number 0606xxxxxxx means that the item was manufactured in June (the sixth month) 2006.

RUS

Дата производства изделия указана в серийном номере на табличке с техническими данными. Серийный номер представляет собой одиннадцатизначное число, первые четыре цифры которого обозначают дату производства. Например, серийный номер 0606xxxxxxx означает, что изделие было произведено в июне (шестой месяц) 2006 года.

KZ

Бұйымның шығарылған мерзімі техникалық деректері бар кестедегі сериялық нөмірде көрсетілген. Сериялық нөмір он бір саннан тұрады, оның бірінші төрт саны шығару мерзімін білдіреді. Мысалы, сериялық нөмір 0606xxxxxxx болса, бұл бұйым 2006 жылдың маусым айында (алтыншы ай) жасалғанын білдіреді.

UA

Дата виробництва виробу вказана в серійному номері на табличці з технічними даними. Серійний номер представляє собою одинадцятизначне число, перші чотири цифри якого означають дату виробництва. Наприклад, серійний номер 0606xxxxxxx означає, що виріб був виготовлений в червні (шостий місяць) 2006 року.

KG

Буюм иштеп чыгарылган датасы сериялык номурунда техникалык маалыматтар жадыбалында көрсөтүлгөн. Сериялык номуру он бир орундуу сан болот, анын биринчи төрт саны өндүрүш датасын көрсөтөт. Мисалы, сериялык номуру 0606xxxxxxx болгон буюм 2006 жылдын июнинде (алтынчы айында) өндүрүлгөн.



ЗАПРЕЩЕНО УТИЛИЗИРОВАТЬ
С БЫТОВЫМ МУСОРОМ.
ОБРАТИТЕСЬ НА СООТВЕТСТВУЮЩИЙ
ПУНКТ ПЕРЕРАБОТКИ ЭЛЕКТРИЧЕСКОГО
И ЭЛЕКТРОННОГО ОБОРУДОВАНИЯ.