

## KRONAsteel I КУХОННЫЕ ВЫТЯЖКИ

# SARA

**SARA 600 black/black glass  
push button**



### **RUS** Инструкция по применению

UK	Use and handling instructions
SPN	Instrucciones de uso y mantenimiento
GER	Gebrauchsanweisung und wartung
FRA	Mode d'emploi et d'entretien
ITA	Istruzioni per l'uso e la manutenzione
POR	Instrucoes de uso e manutencao

**8 495 662 37 97** для Московского региона

**8 800 700 37 97** для других регионов РФ



[www.krona.ru](http://www.krona.ru)

Дата изготовления прибора содержится в его серийном номере.  
Серийный номер прибора указан на внутренней этикетке, которая размещена на вытяжке.  
Расшифровка серийного номера.

<b>15</b> ↓	<b>05</b> ↓	<b>0001</b> ↓
<b>год изготовления</b>	<b>месяц изготовления</b>	<b>номер модели</b>

Данный прибор изготовлен в мае 2015 года.

# ВЫТЯЖКИ КУХОННЫЕ

## RUS Инструкция по применению

### Уважаемый покупатель!


Мы благодарны Вам за то, что Вы выбрали продукцию «KRONAsteel». Мы постарались сделать все, чтобы вы остались довольны нашим изделием.

### Ваше мнение о нашем продукте очень важно для нас.

Мы будем признательны, если Вы пришлете свои наблюдения по работе, качеству исполнения и удобству пользования купленного Вами товара на адрес: [info@krona.ru](mailto:info@krona.ru)

## СОДЕРЖАНИЕ

Комплектация, технические характеристики .....	2
Гарантийное обслуживание .....	3
Для пользователя .....	3
Важные замечания .....	3
Безопасность детей.....	3
Меры безопасности.....	4
Описание вытяжки.....	5
Управление вытяжкой.....	6
Эксплуатация вытяжки .....	7
Обслуживание и уход за вытяжкой .....	8
Установка вытяжки .....	9
Подключение к электросети .....	11
Возможные неисправности и методы их устранения.....	12
Утилизация отслужившего прибора .....	13
<b>Гарантийный талон, условия обслуживания и список сервисных центров.....</b>	<b>15</b>

Изделие произведено в соответствии с европейскими стандартами и сертифицировано CE, TÜV, ISO 9001, 

Производитель оставляет за собой право вносить изменения в конструкцию с целью улучшения характеристик продукции.

# ВЫТЯЖКИ КУХОННЫЕ

## RUS Инструкция по применению

### КОМПЛЕКТАЦИЯ\*

В комплект поставки входят:

1. Корпус вытяжки с декоративным стеклом в сборе – 1 шт.
2. Декоративный короб воздуховода вытяжки – 2 шт.
3. Планка для крепления к стене внутренней части декоративного короба воздуховода вытяжки – 1 шт.
4. Гибкий воздуховод диаметром 150 мм, длиной 1,5 м – 1 шт.
5. Переходной фланец со 150 на 120 мм – 1 шт.
6. Комплект крепежа вытяжки к стене – 1 упаковка.
7. Инструкция – 1 шт.

(\*комплектация может быть изменена без предварительного уведомления)

### ТЕХНИЧЕСКИЕ ХАРАКТЕРИСТИКИ

Модель	SARA 600
Габаритные размеры вытяжки, мм:	
Ширина	600
Глубина	340
Высота (мин-макс)	780–1070
Диаметр выходного отверстия	150
Вес (нетто), кг	8,3
Напряжение в сети / Частота	
220–240 В~ / 50 Гц	
Потребляемая мощность, Вт:	
Двигатель	65
Лампы	LED, 2 x 1,5 Вт
Кол-во скоростей вентиляции	
3	
Управление	
кнопочное	
Наличие таймера	
нет	

TM KRONAsteel

КРОНАмаркт ГмбХ, Германия, Вентура Билдинг, Мергентхалералее 10-12, 65760 Эшборн  
Производитель: USATON(Zhongshan) Electrical Appliances Co., Ltd. No.8 Jinteng Road, Sanjiao Town, Zhongshan City, Guangdong Province, China

Импортер: ООО «Сигма Трейд», 115230, г. Москва, Хлебозаводский проезд, д. 7, стр. 9, этаж 8, пом. XV, комн. 18п

# ВЫТЯЖКИ КУХОННЫЕ

## RUS Инструкция по применению

Внимание! Во избежание поломки перед включением вытяжки в холодное время года, необходимо выдерживать ее в распакованном виде при комнатной температуре не менее 2-х часов.

### ПРАВО НА ГАРАНТИЙНОЕ ОБСЛУЖИВАНИЕ

**Гарантия на продукцию KRONAsteel составляет 24 месяца со дня даты продажи, указанной в гарантийном талоне. Для подтверждения права на гарантийное обслуживание, просим Вас сохранять товарный чек вместе с гарантийным талоном. Гарантийный талон должен быть полностью заполнен с обязательным указанием даты продажи изделия и печатью торговой организации.**

### ДЛЯ ПОЛЬЗОВАТЕЛЯ

Перед установкой вытяжки и ее эксплуатацией необходимо внимательно ознакомиться с нашими рекомендациями. Соблюдение рекомендаций, данных в инструкции, обеспечит надежную работу вытяжки. Все пользователи вытяжки должны знать правила ее эксплуатации. Не выбрасывайте данную инструкцию, поскольку в последствии она может Вам пригодиться, и Вы найдете в ней ответы на интересующие Вас вопросы.

### ВАЖНЫЕ ЗАМЕЧАНИЯ

Данная кухонная вытяжка предназначена исключительно для использования в домашнем хозяйстве. Срок службы изделия составляет 7 (семь) лет.

Применение изделия в целях, отличных от бытовых, недопустимо. Если вытяжку используют для иных целей, то есть риск получения травм и повреждения имущества, а на изделие не будет распространяться гарантия.

Нельзя начинать монтаж вытяжки и снимать защитную пленку с вытяжки из нержавеющей стали, пока Вы не убедитесь в технической исправности вытяжки путем подключения ее к электрической сети и проверки всех ее функций (см. раздел «Установка вытяжки»).

Рекомендуем все работы по установке, подключению и ремонту Вашей вытяжки доверять только квалифицированным мастерам, занимающимся по роду своей деятельности выполнением таких работ. Установка, подключение и ремонт вытяжки не уполномоченными на то лицами может привести к низкому качеству работы и, как следствие, к повреждению изделия.

Производитель не несет ответственности за любого рода повреждения и поломки, связанные с неправильной установкой, подключением и ремонтом вытяжки.

Название модели, и наиболее важные технические характеристики вытяжки указаны в табличке внутри корпуса.



### БЕЗОПАСНОСТЬ ДЕТЕЙ

Зачастую дети не осознают опасности электроприборов. Во время работы вытяжки необходимо следить за детьми и не позволять им играть с ней. Упаковочные материалы (такие как полиэтиленовая пленка) могут стать причиной удушья. Держите их вне досягаемости детей.

## RUS Инструкция по применению

### МЕРЫ БЕЗОПАСНОСТИ

Вытяжка подключается к электросети напряжением 220–240 В~, 50 Гц.

Во избежание поражения электрическим током вытяжка должна включаться в розетку с заземлением.

Данное изделие относится к классу 1 защиты от поражения электрическим током.

Не используйте лампы освещения, номинал мощности которых превышает указанный в технических характеристиках вытяжки, так как лампочки с большей мощностью могут стать причиной различных повреждений в электрической цепи.

Эксплуатация вытяжки без алюминиевого жировулавливающего фильтра запрещена. При использовании вытяжки одновременно с другими обогревательными устройствами (газовые, масляные, угольные печи и т.д.), кроме электрических, может потребоваться дополнительная вентиляция помещения.

Воздух, проходящий через вытяжку и выбрасываемый в атмосферу, должен отводиться только в отдельную кухонную вентиляционную шахту и не должен выходить в дымоход или иной канал, используемый для удаления дыма от других устройств.

При монтаже вытяжки для отвода воздуха в вентиляционную шахту нельзя использовать воздуховод с меньшим диаметром, чем указано в инструкции по эксплуатации. Это создает дополнительное сопротивление выбрасываемому воздуху и приведет к увеличению шума и вибрации, а так же к перегреву мотора.

**Перед тем, как приступить к любой операции по очистке или ремонту вытяжки выключите напряжение электросети.**

Вытяжку необходимо устанавливать над электрическими плитами на высоте не менее 65 см, а над газовыми горелками – не менее 75 см.

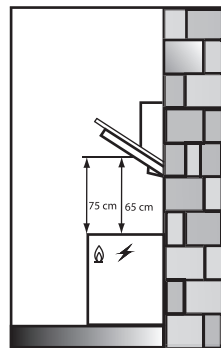
Согласно данной инструкции (см. ниже), обеспечивайте своевременную промывку многоуровневых алюминиевых жировулавливающих фильтров. Не промытые своевременно фильтры снижают эффективность работы вытяжки и могут стать причиной пожара вследствие накопления в них масла и пыли.

Не стерилизуйте продукты питания открытым пламенем непосредственно под вытяжкой. Это может привести к возгоранию не очищенного алюминиевого жировулавливающего фильтра.

Не оставляйте горячее масло в посуде на включенной плите. Перегретые жир и масло легко самовоспламеняются, что может привести к возгоранию не очищенного алюминиевого жировулавливающего фильтра.

Пламя газовых конфорок всегда должно быть закрыто посудой. Сильный нагрев пламенем газовых конфорок может повредить вытяжку.

Не включайте вытяжку для уменьшения задымления, возникшего в результате возгорания в квартире. Включенная вытяжка создаст дополнительную тягу для огня. В случае любого воспламенения отключите вытяжку от электросети, закройте пламя плотным материалом, препятствующим доступу кислорода к пламени, никогда не используйте воду для тушения.



# ВЫТЯЖКИ КУХОННЫЕ

## RUS Инструкция по применению

### ОПИСАНИЕ ВЫТЯЖКИ

Наружная часть вытяжки состоит из следующих составных частей (см. рис. 1):

1. Кнопки управления вытяжкой.
2. Корпус вытяжки.
3. Откидная панель, обеспечивающая периметральное всасывание воздуха вытяжкой.
4. Алюминиевый жироулавливающий фильтр, находящийся под откидной панелью (см. рис. 3).
5. Лампы освещения (на нижнем торце вытяжки).
6. Наружная часть корпуса вытяжки.
7. Внутренняя часть корпуса вытяжки.
8. Декоративное стекло.

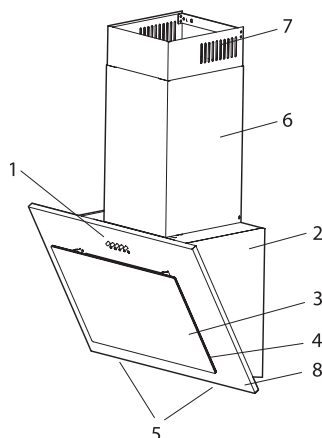


Рис. 1

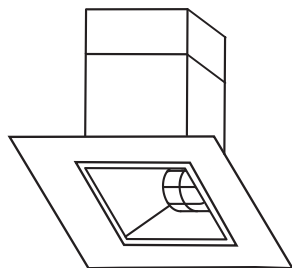


Рис. 2

Дополнительным аксессуаром для вытяжки является угольный фильтр (в комплект не входит, рис. 3а).

Угольный запахоулавливающий фильтр применяется для фильтрации воздуха в помещении при работе вытяжки в режиме рециркуляции (см. пункт «Эксплуатация вытяжки»). Угольный фильтр можно приобрести у розничного продавца.

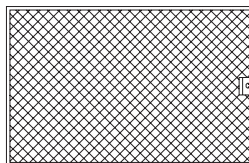


Рис. 3



Рис. 3а

### УПРАВЛЕНИЕ ВЫТЯЖКОЙ

Ваша вытяжка имеет 3 скорости вентиляции. В зависимости от того, насколько велики испарения при готовке и жарке, вы можете выбрать наиболее подходящую скорость вентиляции. Для более полной очистки воздуха включайте плиту и вытяжку одновременно. Это сделает процесс вентиляции более эффективным. После того, как вы закончили приготовление пищи, оставьте вытяжку работать ещё в течение некоторого времени. Это позволит полностью избавиться от пара и нежелательных запахов на кухне.

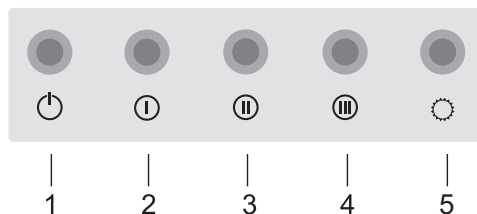
С помощью этого переключателя в произвольном порядке Вы можете включать одну из трёх скоростей мотора.

### Лампы подсветки

Лампы освещения можно включать вне зависимости от работы мотора вытяжки.

### Пульт управления SARA push button

Рис. 5



На лицевой панели вытяжки находится электронный переключатель режимов работы мотора и ламп освещения (рис. 5):

1. Выключение вытяжки.
2. Включение первой скорости.
3. Включение второй скорости.
4. Включение третьей скорости.
5. Включение/выключение ламп освещения.



### ЭКСПЛУАТАЦИЯ ВЫТЯЖКИ

Кухонная вытяжка, в зависимости от ее установки, может работать в двух режимах:

- режим отвода воздуха в вентиляционную шахту;
- режим рециркуляции.

В режиме отвода воздуха в вентиляционную шахту (см. рис. 5) вытяжка с помощью гофрированного шланга или пластикового воздуховода подключается к вентиляционной шахте. При данном режиме работы вытяжки нет необходимости устанавливать угольные запахоулавливающие фильтры.

В режиме рециркуляции (см. рис. 6) вытяжка не подключается к вентиляционной шахте, соответственно, воздух прогоняется через вытяжку и возвращается обратно на кухню.

Рис. 5

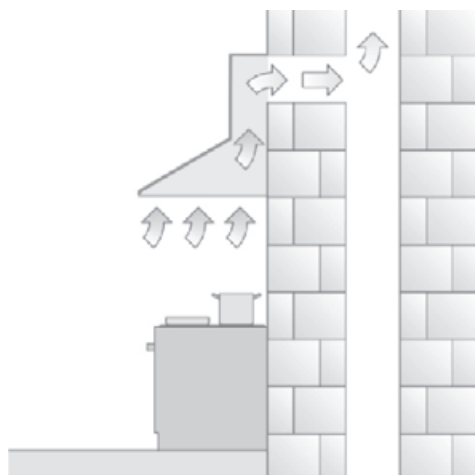
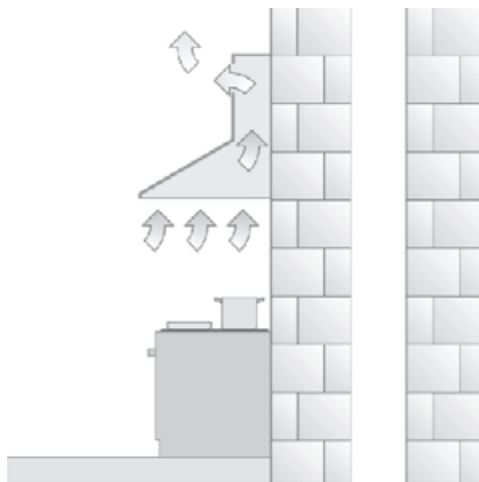


Рис. 6



При этом режиме работы на вытяжку должны быть установлены угольные запахоулавливающие фильтры. Они не входят в комплект вытяжки и приобретаются отдельно.

**Наибольшую производительность вытяжка обеспечивает в режиме отвода воздуха в вентиляционную шахту.**

### ОБСЛУЖИВАНИЕ И УХОД ЗА ВЫТЯЖКОЙ

**Перед тем как приступить к любой операции по очистке или ремонту вытяжки, выключите напряжение электросети.**

Для внешней очистки окрашенных вытяжек используйте влажную ткань, смоченную в теплой воде с нейтральным моющим средством. Для внешней очистки стальных, медных и латунных поверхностей используйте специальные средства, следуя соответствующим инструкциям. Никогда не используйте для ухода за вытяжкой хлорсодержащие и кислотосодержащие средства, абразивные средства или губки, которые могут поцарапать поверхность.

Алюминиевый жироулавливающий фильтр, удерживая частицы жира и проходящую через него пыль из воздуха, засоряется. Его следует чистить не кислото-содержащими средствами или мыть после предварительного отмачивания в горячей воде с помощью эффективного моющего средства или, если это возможно, в посудомоечной машине (при температуре 65°C). Сильно загрязненные, жироулавливающие фильтры не следует мыть в посудомоечной машине вместе с посудой. Одновременно с чисткой жироулавливающего фильтра проведите очистку от жировых отложений всех доступных элементов корпуса вытяжки.

Процесс снятия алюминиевого фильтра показан на рис. 7 а, б. Для снятия алюминиевого фильтра вначале необходимо открыть откидную панель (поз. 3 на рис. 1), а затем поднять ручку пружинного замка на фильтре и, потянув на себя, снять фильтр.

Не устанавливайте фильтр в вытяжку до его полного высыхания.

Установка фильтра производится в обратном порядке. Следует нажать на пружинный замок на фильтре и установить его на место, после чего замок отпустить.

Угольные фильтры (если они установлены и вытяжка работает в режиме рециркуляции) следует менять 1 раз в 6 месяцев. Для снятия угольного фильтра необходимо открыть откидную панель и снять алюминиевый фильтр (рис. 7 а, б).

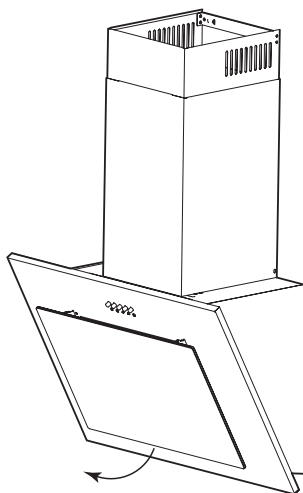


Рис. 7 а

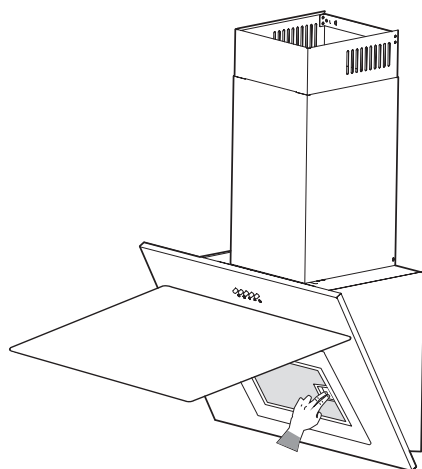


Рис. 7 b

### УСТАНОВКА ВЫТЯЖКИ

Только квалифицированный специалист имеет право устанавливать и подключать вытяжку к электросети.

Не рекомендуется начинать монтаж вытяжки и снимать с нее защитную пленку, пока Вы не убедитесь в ее технической исправности путем подключения ее к электрической сети и проверки всех ее функций.

Для этого следует разместить корпус вытяжки, не подсоединяя к нему декоративных коробов воздуховода, таким образом, чтобы тыльная сторона корпуса оказалась на столе или на полу, а переключатель режимов работы вытяжки, находящийся на лицевой панели, был бы обращен в порону проверяющего. Далее вытяжка подключается к электросети и производится ее проверка. Если вытяжка работает исправно во всех режимах, то можно приступить к ее монтажу, если нет, то необходимо обратиться в организацию, в которой Вы приобрели вытяжку, или в гарантийную мастерскую.

Защитную пленку с вытяжек из нержавеющей стали рекомендуется снимать только после окончания монтажа.

Напоминаем, что высота установки вытяжки над электрической плитой должна быть не менее 65 см, а над газовыми горелками не менее 75 см.

**Внимание! Монтаж этой вытяжки рекомендуется выполнять вдвоем.**

Перед установкой для удобства монтажа вытяжки снимите с нее алюминиевый жирулавливающий фильтр.

## RUS Инструкция по применению

Монтаж вытяжки производите в следующей последовательности:

1. Прежде чем приступать к сверлению отверстий под дюбели в стене необходимо произвести разметку. Для этого необходимо отметить на стене горизонтальную линию А В для установки планки, на которую навешивается вытяжка. При разметке данной линии необходимо учесть, что середина вытяжки должна быть удалена от газовых горелок на 75 см, а от электрических горелок на 65 см. Далее приложите на эту линию установочную планку, так чтобы нижний срез планки совпал с линией и наметьте отверстия для сверления.

2. Просверлите отмеченные отверстия на глубину не менее 40 мм (диаметр отверстий и более точную глубину уточните по дюбелям из установочного комплекта вытяжки)

3. Вставьте дюбели в просверленные отверстия и прикрутите планку к стене винтами из установочного комплекта.

4. Установите пластмассовый переходной фланец (если он не установлен) зафиксировав его 4-мя саморезами 4x10.

5. Повесьте корпус вытяжки на прикреплённую планку.

6. Если вытяжка будет работать в режиме отвода воздуха в вентиляционную шахту, то необходимо один конец гибкого воздуховода диаметром 153 мм (в комплект входит гибкий воздуховод длиной 1,5 м, при необходимости более длинного, он приобретается отдельно) одеть на переходной фланец, предварительно промазав место стыковки герметиком, и закрепить его с помощью хомута (приобретается отдельно).

**Напоминаем, что нельзя использовать воздуховод с меньшим диаметром, чем 153 мм.**

Второй конец гибкого воздуховода необходимо соединить с вентиляционным отверстием в стене. Следует учитывать, что чем короче и прямее (без изгибов) гибкий воздуховод, тем выше производительность, меньше шум и тем меньше вибрация вытяжки.

Если вытяжка будет работать в режиме рециркуляции, гибкий воздуховод не используется.

7. Сделайте разметку для крепления планки внутреннего декоративного кожуха, точки **C, D** на рис. 8.

8. Просверлите 2 отверстия диаметром 8 мм.

9. В просверленные отверстия установите 2 дюбеля и приверните планку для крепления декоративного кожуха.

10. Перед установкой декоративных кожухов следует подключить вытяжку к электрической сети.

11. Поместите внутреннюю часть кожуха в наружную. Установите наружную часть кожуха на корпус вытяжки.

12. Внутреннюю часть кожуха поднимите вверх до совмещения узлов крепления кожуха и планки крепления кожуха и соедините их.

### ИНСТРУКЦИЯ ПО УСТАНОВКЕ ВЫТЯЖКИ

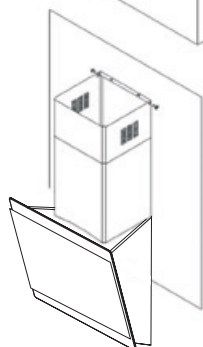
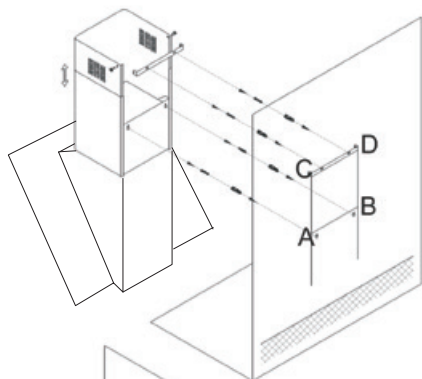
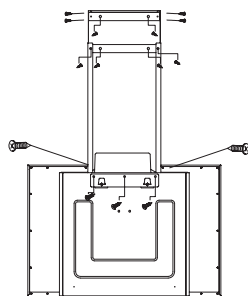
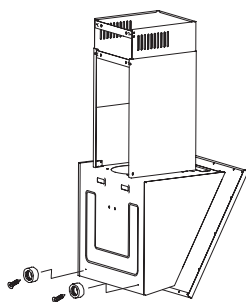


Рис. 8.1



### ПОДКЛЮЧЕНИЕ К ЭЛЕКТРОСЕТИ

Вытяжка подключается к электросети напряжением 220-240 В~, 50 Гц.

Во избежание поражения электрическим током вытяжка должна включаться в розетку с заземлением.

**При повреждении электрического шнура, его замену производит квалифицированный специалист сервисной службы. Категорически запрещается обрезать вилку при монтаже вытяжки.**

В целях дополнительной защиты вытяжки от перепадов напряжения в электросети, рекомендуется подключать ее через дополнительный автоматический выключатель 6 А.

**Вытяжка установлена.  
Включайте ее и пользуйтесь  
на здоровье.**

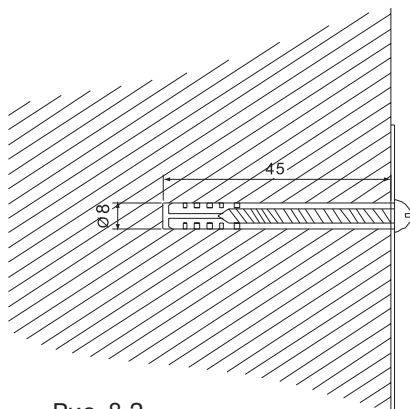


Рис. 8.2

# ВЫТЯЖКИ КУХОННЫЕ

## RUS Инструкция по применению

ВОЗМОЖНЫЕ НЕИСПРАВНОСТИ ВЫТЯЖКИ И СПОСОБЫ ИХ УСТРАНЕНИЯ	Проверить электрические соединения	Проверить включен ли мотор	Проверить выключатель лампы (должен быть включен)	Проверить алюминиевый фильтр (мыть 1 раз в 1.5 - 2 месяца)	Проверить розетку есть ли в ней напряжение	Проверить лампы	Проверить трубу выхода воздуха (должна быть тяга)	Проверить угольный фильтр (замена производится 1 раз в 5 месяцев)
Вытяжка не работает	✓	✓			✓			
Не горит лампа	✓		✓		✓	✓		
Уменьшилась производительность вытяжки				✓			✓	✓
Вытяжка стала работать громче				✓			✓	
В режиме рециркуляции слабо выводится воздух				✓				✓

Если Вы не в состоянии определить или устранить проблему, то Вы можете обратиться в наш Сервисный Центр. Запишите название модели, заводской номер (указан на табличке, находящейся внутри корпуса вытяжки) и дату покупки вытяжки, так как эти сведения потребуются.

### УТИЛИЗАЦИЯ ОТСЛУЖИВШЕГО ПРИБОРА

Отслужившие электрические и электронные приборы часто содержат ценные компоненты. В то же время материалы приборов содержат вредные вещества, необходимые для работы и безопасности техники. При неправильном обращении с отслужившими приборами или их попадании в бытовой мусор такие вещества могут нанести вред здоровью человека и окружающей среде. Поэтому не рекомендуется выбрасывать отслужившие приборы вместе с обычным бытовым мусором.



Рекомендуем Вам сдать отслуживший прибор в пункт приема и утилизации электрических и электронных приборов.

До момента отправления на утилизацию отслуживший прибор должен храниться в недоступном для детей месте.

При подготовке изделия к утилизации следует вытащить сетевую вилку из розетки и привести сетевой кабель и вилку в нерабочее состояние (например, перерезать кабель). Этим Вы исключите возможность несанкционированного пользования кухонной вытяжкой.

### ИНФОРМАЦИЯ О СЕРТИФИКАЦИИ ПРОДУКЦИИ

Кухонные вытяжки, представленные в данной инструкции по эксплуатации, соответствуют требованиям ТР ТС 004/2011 «О безопасности низковольтного оборудования», ТР ТС 020/2011 «Электромагнитная совместимость технических средств».



## ДЛЯ ЗАМЕТОК