

ТЕЛЕВИЗОРЫ ЦВЕТНОГО
ИЗОБРАЖЕНИЯ
ЖИДКОКРИСТАЛЛИЧЕСКИЕ (LED)
(LED ЖК-телевизоры со встроенным
цифровым ТВ-тюнером и Wi-Fi)

Приложение к руководству
по эксплуатации
прочитайте внимательно перед эксплуатацией

ПРИЛОЖЕНИЕ К РУКОВОДСТВУ ПО ЭКСПЛУАТАЦИИ

Информация о сертификате соответствия _____	2
Схема сборки подставки _____	3
Общий вид панелей управления _____	4
Подключение к спутниковым ресиверам, цифровым телевизионным тюнерам и к цифровому устройству (игровая приставка, dvd -плеер и т.п.) _____	5
Подключение к персональному компьютеру и к усилителю _____	5
Подключение наушников и антенного кабеля _____	5
Технические характеристики _____	6

ИНФОРМАЦИЯ О СЕРТИФИКАТЕ СООТВЕТСТВИЯ

Товар сертифицирован. При отсутствии копии нового сертификата в коробке спрашивайте копию у продавца.

Товар соответствует требованиям нормативных документов:
ТР ТС 004/2011 «О безопасности низковольтного оборудования»;
ТР ТС 020/2011 «Электромагнитная совместимость технических средств».

Полную информацию о сертификате соответствия вы можете получить у продавца, по телефону горячей линии или на сайте www.bbk.ru.

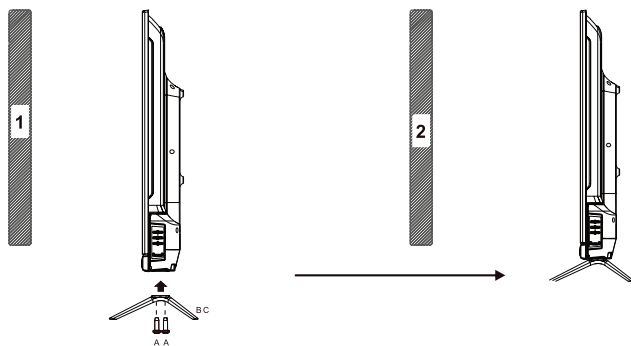
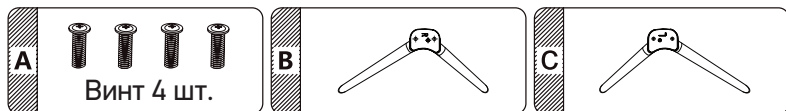
Place for sticker

ИНФОРМАЦИЯ ОБ ЭНЕРГОПОТРЕБЛЕНИИ

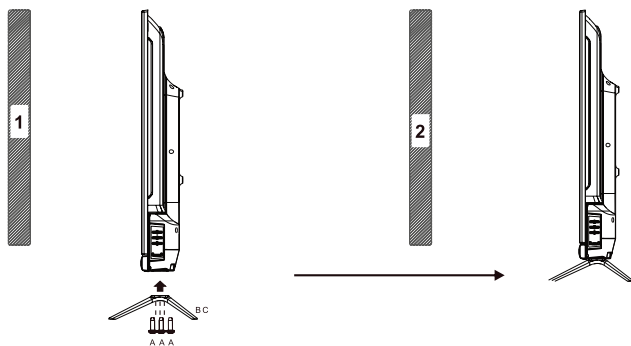
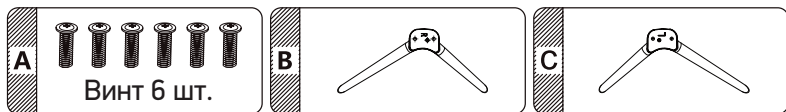
Напряжение питания (В, Гц): 220-240 В ~ 50 Гц

Place for sticker

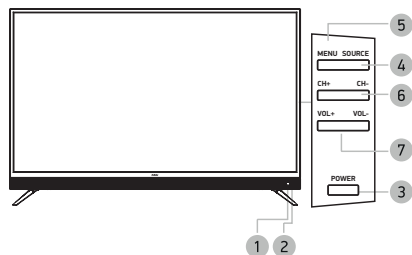
Для модели 43LEX-8161/UTS2C



Для моделей, кроме 43LEX-8161/UTS2C

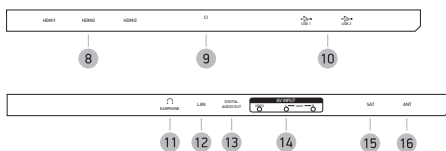


ОБЩИЙ ВИД ПАНЕЛЕЙ УПРАВЛЕНИЯ*

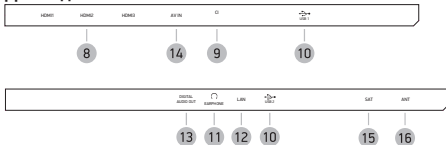


- 1 Датчик инфракрасного излучения пульта ДУ
- 2 Индикатор питания
- 3 Клавиша
- Рабочий режим/режим ожидания.
- 4 Клавиша выбора источника сигнала
- 5 Клавиша вызова основного меню телевизора
- 6 Клавиши VOL+/-
Увеличение/уменьшение уровня громкости.
- 7 Клавиши CH+/-
Переключение каналов.

Для моделей 43LEX-8161/UTS2C, 50LEX-8161/UTS2C и 55LEX-8161/UTS2C.



Для модели 65LEX-8161/UTS2C.



- 8 Разъемы HDMI
Интерфейсы для передачи сигнала высокой четкости.
- 9 CI-слот
Предназначен для подключения модуля условного доступа.
- 10 USB 2.0-порт.
- 11 Разъем
- Разъем для подключения наушников.
- 12 Разъем LAN
- 13 DIGITAL AUDIO OUT
Разъем коаксиального цифрового аудиовыхода.
- 14 Аудиовидеовход AV
- 15 Разъем для подключения спутниковой антенны
- 16 Разъем для подключения TV-антенны

* На рисунках схематично изображены панели телевизоров соответствующих серий.

ПОДКЛЮЧЕНИЕ К СПУТНИКОВЫМ РЕСИВРАМ, ЦИФРОВЫМ ТЕЛЕВИЗИОННЫМ ТЮНЕРАМ И ЦИФРОВОМУ УСТРОЙСТВУ (ИГРОВАЯ ПРИСТАВКА, DVD-ПЛЕЕР И Т.П.)

ВНИМАНИЕ!

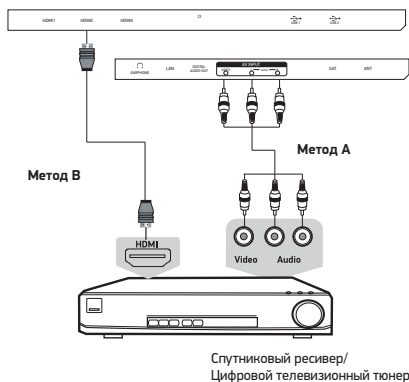
- Перед подключением убедитесь, что все компоненты выключены.
- Внимательно прочитайте инструкцию по подключению.

Метод А

Для подключения композитного видеосигнала и аудиосигнала используйте аудиовидеокабель (в комплектацию не входит). При необходимости используйте соответствующие переходники в зависимости от имеющихся разъемов на задней или боковой панелях устройства.

Метод В

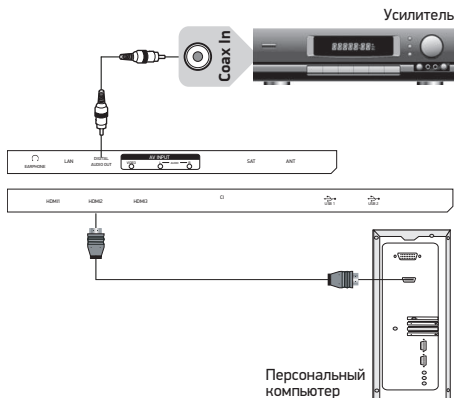
Для просмотра каналов высокого разрешения с внешнего спутникового ресивера используйте разъем HDMI для подключения к телевизору.



ПОДКЛЮЧЕНИЕ К ПЕРСОНАЛЬНОМУ КОМПЬЮТЕРУ И К УСИЛИТЕЛЮ

ВНИМАНИЕ!

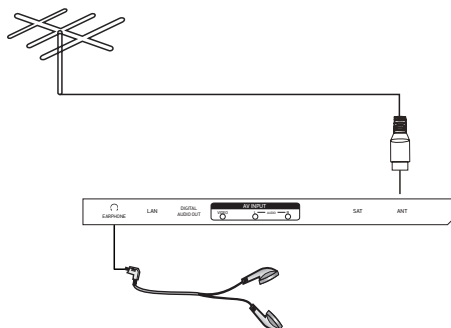
- Перед подключением убедитесь, что все устройства выключены.



ПОДКЛЮЧЕНИЕ НАУШНИКОВ И АНТЕННОГО КАБЕЛЯ

ВНИМАНИЕ!

- Перед подключением убедитесь, что все устройства выключены.



Модель		43LEX-8161/UTS2C	50LEX-8161/UTS2C	55LEX-8161/UTS2C	65LEX-8161/UTS2C
Дисплей	Диагональ (см)	109	127	140	165
	Тип	TFT			
	Класс	II (ISO 13406-2)			
	Соотношение сторон	16:9			
	Угол обзора по горизонтали/вертикали (°)	178/178		176/176	178/178
	Максимальное разрешение	3840x2160			
	Время отклика (мс)	8			
	Ярность (Кд/м)	250			300
	Контрастность	4000:1	5000:1	3000:1	4000:1
	Число цветов (млн)	16,7			
Входы*	Видео	HDMI	3		
	Другие	RF (75 Ом тип IEC)	1		
		Sat (подключение спутникового ТВ)	1		
		LAN - разъем (для подключения Ethernet-кабеля)	1		
		USB2.0-порт	1		
		USB3.0-порт	1		
		Аудио-видеовход	1		
CI-слот	1				
Выходы*	Аудио	Для подключения наушников	1		
		Коаксиальный цифровой	1		
Телевизионная система	Цифровое ТВ	DVB-T/T2, DVB-C (MPEG2/4), DVB-S2			
	Аналоговое ТВ	PAL, SECAM DK, I, BG, L			
Поддерживаемые разрешения	Видеовходы	HDMI	DVI-HDMI: RGB/60 Гц 800x600 1024x768 HDMI-HDMI: YUV/50 Гц 576p 720p 1080p 2160p YUV/60 Гц 480p 720p 1080p 2160p		
Wi-Fi	Частота	2,4 ГГц			
	Поддерживаемые стандарты	802.11b/g/n			
	Скорость	до 150 Мбит/с			
Bluetooth	Диапазон частот	2,402 – 2,480 ГГц			
	Версия	4.0			
	Поддерживаемые профили	AVRCP 1.0, GAVDP 1.0, AVDTP 1.0, A2DP 1.0			
	Дальность передачи	до 10 м			
Класс защиты от поражения электрическим током		II			
Тип шнура питания		несъемный			
Температурные требования*	Эксплуатация (°, C)	+5...+35			
	Хранение (°, C)	+5...+40			
	Транспортировка (°, C)	-20...+40			
Требования к влажности*	Эксплуатация (°, C)	10-80 (нет конденсата)			
	Хранение и транспортировка (°, C)	5-95 (нет конденсата)			
Размер для настенного крепления VESA (мм) (Тип болтов)		200x200 (M6)			400x400 (M6)
Размеры устройства (мм)	Без подставки	971x603x87,5	1131x659x92,7	1244x760x92,5	1461x882x85,5
	С подставкой	971x657x205	1131x761x254	1244x821x254	1461x945x254
Вес устройства (кг)	С подставкой	7,41	13,38	14,2	19,85

• Мы постоянно улучшаем качество нашей продукции, поэтому дизайн, функциональное оснащение, алгоритмы работы, комплектация и технические характеристики изделия могут быть изменены без предварительного уведомления.

• Некоторые файлы, записанные в любом из поддерживаемых форматов на любом из совместимых типов носителей, могут не воспроизводиться или воспроизводиться некорректно из-за особенностей их записи, кодирования.

* Наличие или отсутствие разъема зависит от комплектации ТВ.

** Продукция должна храниться в сухих, проветриваемых складских помещениях при температуре не ниже +5°С

