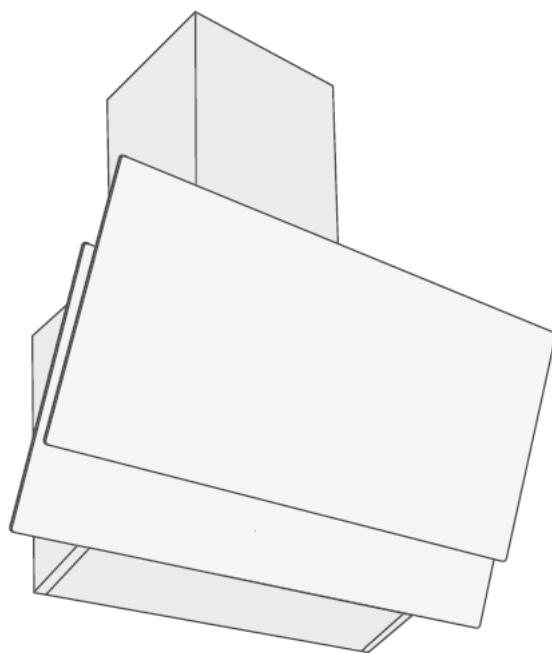




**Инструкция по эксплуатации  
кухонной вытяжки**



**SLD DY6117**

**SLD DL6117**

**SLD DY6127**

**SLD DL6127**

### **Уважаемый пользователь!**

Вы не просто приобрели кухонную вытяжку – вы приобрели качественное изделие компании **Schaub Lorenz**.

Для ознакомления с функциями и назначением настоящего устройства следует ознакомиться с информацией, приведенной в настоящем руководстве.

Ваше устройство прослужит вам дольше, если выполнять надлежащие процедуры по уходу и обслуживанию.

Надеемся, вам понравится ваше устройство в использовании.

### **Важная информация по безопасности**

**Перед использованием кухонной вытяжки внимательно прочитайте данные инструкции и сохраните их в надежном месте.**

## Содержание

- 1.....Инструкции По Технике Безопасности
- 2..... Установка
- 3..... Начало Использования Кухонной Вытяжки
  
- 4.....Если Вытяжка Не Работает
- 5.....Обслуживание И Очистка
- 6.....Утилизация С Учетом Экологических Требований

## Инструкции По Технике Безопасности

Данное руководство объясняет, как правильно устанавливать и использовать Вашу вытяжку. Пожалуйста, перед использованием внимательно прочтите инструкцию, даже если Вы знакомы с продуктом. Инструкцию следует хранить в безопасном месте для последующего обращения к ней.

### Никогда:

- Никогда не пытайтесь пользоваться вытяжкой без жировых фильтров или, если фильтры чрезмерно загрязнены!
- Не устанавливайте вытяжку над плитой с грилем, расположенным высоко.
- Не оставляйте сковороды без присмотра во время использования вытяжки, т.к. раскаленные масло или жир могут стать причиной пожара.
- Не оставляйте открытый огонь под вытяжкой.



- Если вытяжка повреждена, не пытайтесь использовать ее.
- Никогда не готовьте пищу в технике фламбирования под вытяжкой.
- **ВНИМАНИЕ:** Доступные части вытяжки могут нагреваться во время использования.
- Не допускайте, чтобы вытяжка находилась ниже минимального расстояния между выступающими верхними частями поверхности плиты и нижнего края вытяжки *minimum* (Когда вытяжка установлена над газовой плитой, расстояние должно быть минимум 65 см).
- Воздух не должен выпускаться в дымоход, который используется для отвода паров от приборов, работающих на газе или других видах топлива.



### Всегда:

- **Важно!** Всегда отключайте электропитание от сети во время установки и технического обслуживания, например, при замене лампочки.
- Вытяжка должна быть установлена в соответствии с инструкциями по установке с соблюдением всех замеров.
- Все монтажные работы должны выполняться компетентным лицом или квалифицированным электриком.
- Пожалуйста, аккуратно утилизируйте упаковочный материал. Не позволяйте детям играть с упаковочным материалом.
- Обращайте внимание на острые края вытяжки, особенно во время установки и очистки.
- Убедитесь, что в воздуховоде нет изгибов острее 90 градусов, так как это снизит эффективность вытяжки.
- **Внимание!** Установки винтов или крепежного устройства не в соответствии с данной инструкцией может привести к поражению электрическим током.
- **Внимание!** Перед получением доступа к клеммам все цепи питания должны быть отключены.

## Всегда:

- Всегда ставьте крышки на кастрюли и сковородки при приготовлении пищи на газовой плите.
- При функционировании вытяжки отводится воздух из помещения. Пожалуйста, убедитесь, что соблюдаются надлежащие меры вентиляции. Вытяжка удаляет воздух, но не пар.
- Вытяжка предназначена только для домашнего использования.



- Если шнур питания поврежден, он должен быть заменен изготовителем, его сервисным агентом или квалифицированным персоналом для того, чтобы избежать опасности.
- Данное устройство может использоваться детьми в возрасте от 8 лет и старше, а также лицами с ограниченными физическими, сенсорными или умственными возможностями или с недостаточным опытом и знаниями, если они находятся под наблюдением или получили инструкции по безопасному использованию устройства и понимают связанные с этим опасности. Дети не должны играть с прибором. Уборка и техническое обслуживание не должны производиться детьми без присмотра.

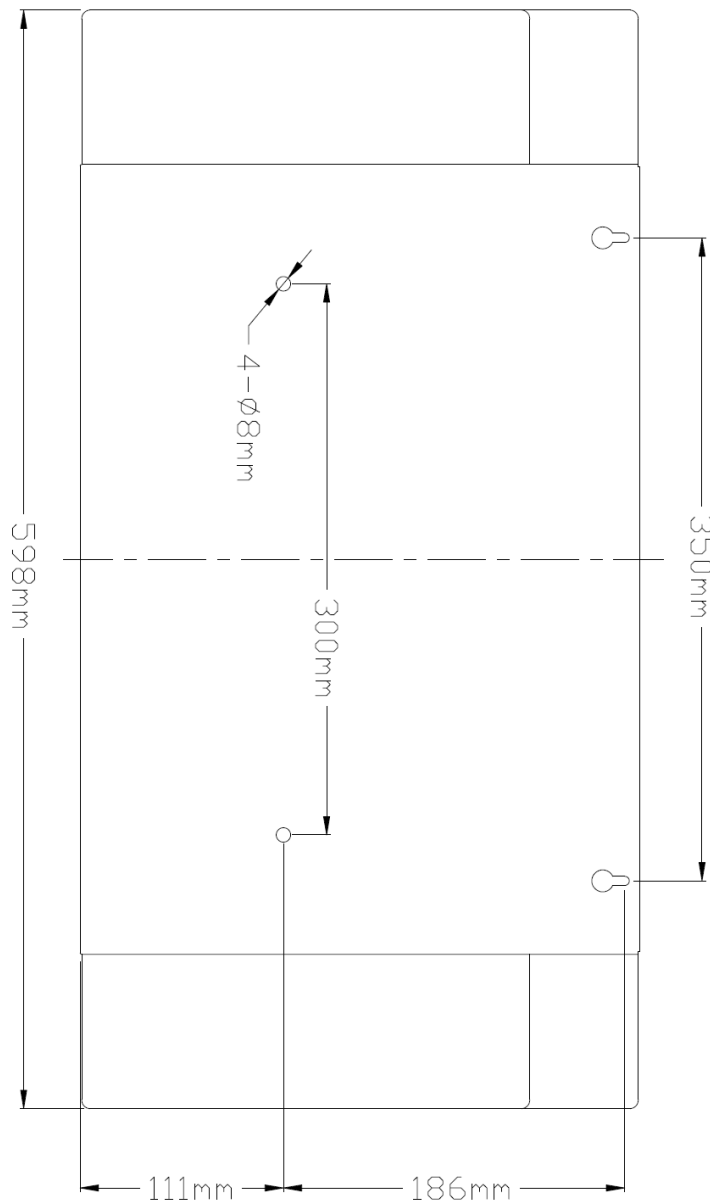


- Внимание! Перед получением доступа к клеммам все цепи питания должны быть отключены.

## Всегда:

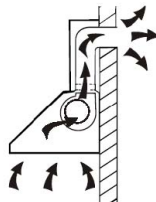
- Внимание: прибор и его выступающие части могут нагреваться во время эксплуатации. Будьте осторожны, чтобы не коснуться нагревательных элементов. Дети младше 8 лет не должны приближаться к вытяжке, если они не находятся под постоянным наблюдением.
- Должна обеспечиваться надлежащая вентиляция помещения, когда вытяжка используется одновременно с устройствами, работающими на газе или другом топливе.
- Существует опасность пожара, если чистка не проводится в соответствии с инструкциями.
- Должны соблюдаться правила, касающиеся отвода воздуха.
- Периодически чистите прибор, следуя методике, описанной в главе Техническое Обслуживание.
- По соображениям безопасности, пожалуйста, используйте только тот размер крепежного или монтажного винта, который рекомендуется в данном руководстве по эксплуатации.
- Относительно деталей о методе и частоте чистки, пожалуйста см. раздел Обслуживания и Очистки в руководстве по эксплуатации.
- Уборка и техническое обслуживание не должны производиться детьми без присмотра.
- При одновременной работе вытяжки и приборов, питаемых энергией, отличной от электрической, отрицательное давление в помещении не должно превышать 4 ПА (4 x 10<sup>-5</sup> бар).
- Предупреждение: опасность пожара: не храните предметы на варочных поверхностях.
- Пароочиститель не предназначен для использования.
- Никогда не пытайтесь погасить огонь водой, выключите прибор и накройте пламя, например, крышкой или одеялом.

## Схема Встраивания



## УСТАНОВКА (НАРУЖНАЯ ВЕНТИЛЯЦИЯ)

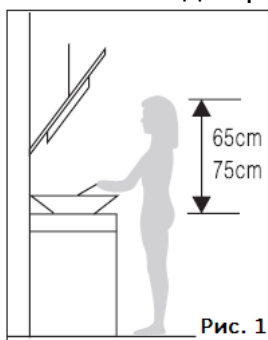
Если у вас есть отверстие в стене, выходящее наружу, Ваша вытяжка может быть подключена, как показано на рисунке ниже, с помощью вытяжного канала (эмаль, алюминий, гибкая труба или негорючий материал с внутренним диаметром 150 мм)



1. Перед установкой выключите устройство и выньте вилку из розетки.



2. Для достижения лучшей производительности вытяжка должна быть установлена на расстоянии 65 ~ 75 см над варочной поверхностью.



3. После определения высоты расположения вытяжки измерьте положение отверстий для подвешивания вытяжки и внутренней части кронштейна дымохода. Просверлите 4 отверстия  $\varnothing 8$ , 2 для внутреннего кронштейна дымохода и 2 для подвешивания вытяжки, и сохраняйте уровень вытяжки. Фиксированное положение внутреннего кронштейна дымохода является самым высоким местом дымохода. Смотрите рис 2.

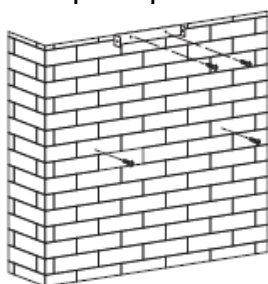
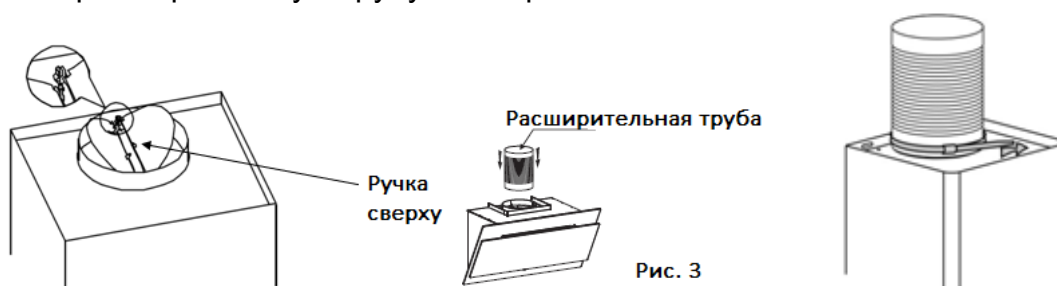


Рис. 2

4. Вкрутите два винта 4 x 30 мм в стену с помощью дюбелей для фиксации вытяжки, затем используйте два винта 4 x 40 мм для фиксации внутреннего кронштейна дымохода. См. Рис. 2.

5. Наденьте V-образный клапан. Установите расширительную трубу на вытяжку. Закрепите расширительную трубу в отверстии кабельной стяжкой. См. Рис. 3.



6. Установите наружный кронштейн дымохода на наружный дымоход, при этом следует убедиться, что внутренний дымоход может свободно сгибаться. См. Рис. 4.



Рис. 4

7. Установите вытяжку на стене в фиксированном положении, отрегулируйте положение вытяжки, закрепите вытяжку с помощью предохранительных винтов. Примечание. Два защитных отверстия расположены на задней части корпуса диаметром 6 мм. См. Рис. 5.

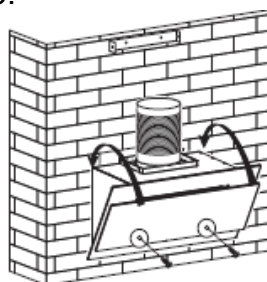


Рис. 5

8. Отрегулируйте высоту внутреннего дымохода в соответствии с положением внутреннего кронштейна дымохода и закрепите его винтом. См. Рис. 6

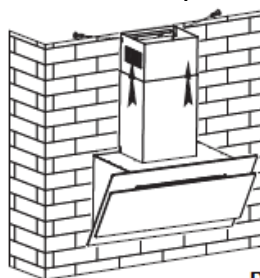


Рис. 6

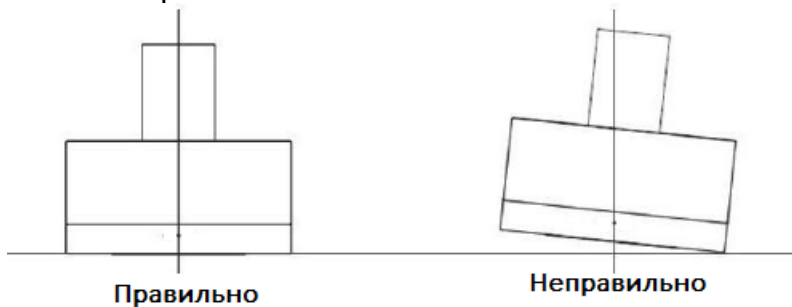
## Советы По Установке Вытяжной Трубы

Следующие правила должны строго соблюдаться для получения оптимального отвода воздуха:


- Следите за тем, чтобы вытяжной канал был коротким и прямым
- Не уменьшайте размер и не ограничивайте вытяжной воздуховод
- При использовании гибкого воздуховода всегда устанавливайте натянутый воздуховод, чтобы минимизировать потерю давления
- Несоблюдение этих основных инструкций приведет к снижению производительности и повышению уровня шума вытяжки.
- Любые монтажные работы должны выполняться квалифицированным электриком или компетентным лицом.



- Не подключайте систему воздуховодов вытяжки к какой-либо существующей системе вентиляции, которая используется для любого другого прибора, такого как более теплая труба, газовая труба, труба горячего воздуха.
- Угол изгиба вентиляционной трубы должен быть не менее 120°; Трубу следует направить горизонтально, или, в качестве альтернативы, труба должна идти вверх от начальной точки и должна быть направлена к внешней стене.
- После установки убедитесь, что вытяжка находится в ровном положении, чтобы избежать накопления жира.



- Убедитесь, что выбранный для установки вытяжной воздуховод соответствует действующим стандартам и является огнестойким.

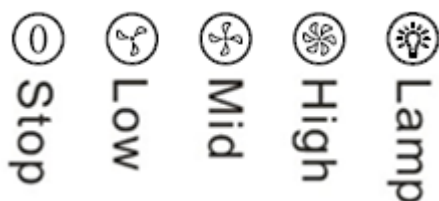
<p><b>ВНИМАНИЕ:</b></p> 	<ul style="list-style-type: none"> <li>➤ По соображениям безопасности, пожалуйста, используйте только тот размер крепежного или монтажного винта, который рекомендуется в данном руководстве по эксплуатации.</li> <li>➤ Несоблюдение этих инструкций при установке винтов или крепежного устройства может привести к возникновению опасности поражения электрическим током.</li> </ul>
--	---

## Начало Использования Кухонной Вытяжки

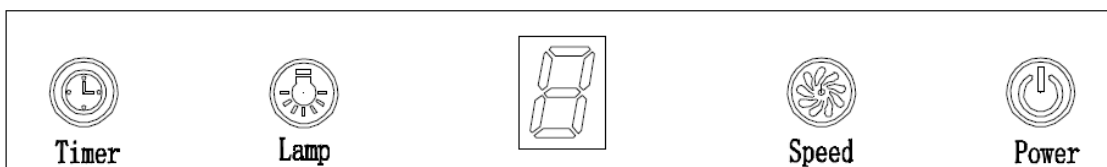
### Механическое управление

- 1) Нажмите кнопку Stop, и двигатель остановится.
- 2) Нажмите кнопку Low, и двигатель начнет работать на низкой скорости.
- 3) Нажмите кнопку Mid, и двигатель начнет работать на средней скорости.
- 4) Нажмите кнопку High, и двигатель начнет работать на высокой скорости.

5) Нажмите кнопку Lamp, и два индикатора загорятся. Нажмите еще раз, и свет погаснет.



## Сенсорное управление с LED-дисплеем



1. Нажмите кнопку «Power», кнопка управляет включением и выключением вытяжки.

2. Два раза подряд нажмите на кнопку «Speed», двигатель начнет работать на низкой / средней / высокой / низкой / средней..., скорости (смена скорости циклична); светодиодный дисплей будет показывать 1-2-3-1-2... циклично.

3. Нажмите кнопку «Lamp», индикатор загорится, нажмите эту кнопку еще раз, индикатор не будет гореть. Обратите внимание, что лампа не контролируется кнопкой включения / выключения.

4. Во время работы вытяжки при нажатии кнопки «Timer», вытяжка перейдет в состояние покоя (время покоя составляет 9 минут), а затем на светодиодном дисплее отобразится 9.8.7.6 ... с уменьшением на 1. Когда время истечет, вытяжка автоматически отключится, и лампа погаснет. Если нажать кнопку «Timer», вытяжка включит или выключит функцию «Таймер».

## Что Делать, Если Вытяжка Не Работает

Проблема	Возможная Причина	Решение
Подсветка работает, но мотор не включается.	Режим вентиляции выключен.	Переведите вентиляцию вытяжки в рабочий режим.
	Сбой включения вентиляции.	Свяжитесь с сервисным центром.
	Сбой включения мотора.	Свяжитесь с сервисным центром.
Подсветка не работает, но мотор не работает.	Предохранители перегорели.	Замените предохранители.
	Шнур питания отходит или не подсоединен.	Подсоедините шнур питания к розетке. Включите питание вытяжки.

Утечка масла.	Один из клапанов воздухоотвода загерметизированы не достаточно плотно.	Снимите односторонний клапан и обработайте герметиком.
	Утечка из соединения воздухоотвода и крышки.	Снимите крышку воздухоотвода и обработайте герметиком.
Подсветка не работает.	Неисправные лампочки.	Замените лампочки в соответствии с предписаниями инструкции.
Отвод воздуха недостаточной мощности.	Расстояние между вытяжкой и кухонной плитой слишком большое.	Переустановите вытяжку на правильную дистанцию.
Вытяжка сильно наклонена.	Крепежный винт затянут недостаточно туго.	Затяните подвесной винт в горизонтальном положении.

### **ВНИМАНИЕ:**



Ремонт электроприборов должен проводиться в соответствии с местными и федеральными законами. Пожалуйста, обратитесь в сервисный центр в случае перед проведением любого из вышеперечисленных ремонтных действий. Всегда отключайте устройство от источника питания при его открытии.

## **Техническое Обслуживание и Очистка**

### **ПРЕДОСТЕРЕЖЕНИЕ:**

- Перед проведением технического обслуживания или очистки вытяжки следует отсоединить ее от основного источника питания. Убедитесь, что вытяжка выключена в розетке и вилка вынута.
- Внешняя поверхность подвержена царапинам и потертостям, поэтому следуйте инструкциям по очистке, чтобы избежать любых повреждений при очистке.



### **Общие предостережения**

Чистка и техническое обслуживание должны проводиться с остывшим прибором. Не оставляйте щелочных веществ и кислоту (лимонный сок, уксус и др.) на поверхности вытяжки.

### **НЕРЖАВЕЮЩАЯ СТАЛЬ**

Если Ваша вытяжка из нержавеющей стали, ее необходимо чистить регулярно (например, один раз в неделю) для того чтобы обеспечить долгий срок службы вытяжки. Высушите поверхность чистой мягкой тканью. В данном случае может быть использована специальная жидкость для чистки нержавеющей стали.

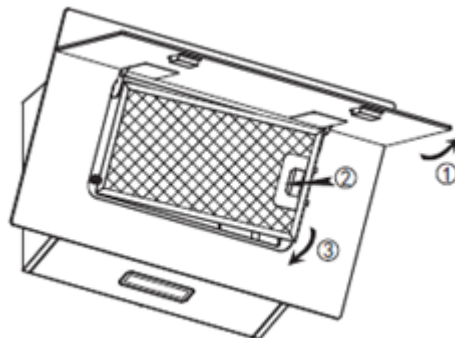
**ВНИМАНИЕ:** Убедитесь, что поверхность вытяжки вытирается в соответствии с предписаниями по обслуживанию изделий из нержавеющей стали, чтобы предотвратить появление царапин.

### **Поверхность Панели Управления**

Поверхность панели управления можно очистить с помощью теплой мыльной воды. Перед очисткой убедитесь, что ткань чистая и хорошо выжата. Используйте сухую мягкую ткань, чтобы удалить излишки влаги, оставшиеся после очистки.

## Важно

Используйте нейтральные моющие средства и избегайте использования жестких чистящих средств, сильных бытовых моющих средств или продуктов, содержащих абразивы, т.к. это повлияет на внешний вид устройства и потенциально удалит любую печать на панели управления и аннулирует гарантию производителя.



## Очистка Фильтров

Фильтры можно очистить вручную. Замочите их примерно на 3 минуты в воде с моющим средством для размягчения жира, затем аккуратно почистите мягкой щеткой. Пожалуйста, не давите слишком сильно, чтобы не повредить его (Оставьте высыхать естественным образом).

Фильтры следует мыть отдельно от посуды и кухонной утвари. Не рекомендуется использовать ополаскиватель.

## Установка фильтров

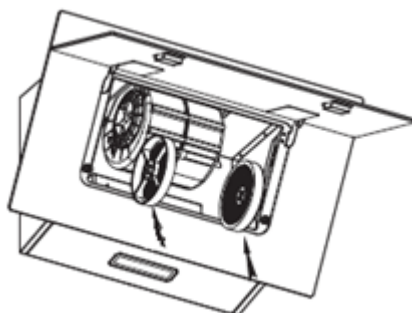
Чтобы установить жироулавливающие фильтры, следуйте следующим правилам:

- Отклоните фильтр в паза на задней части вытяжки.
- Нажмите кнопку на ручке фильтра.
- Отпустите ручку, как только фильтр займет положение покоя.
- Повторите, чтобы установить все фильтры.

## Угольный Фильтр (не входит в набор)

Угольный фильтр может быть использован для поглощения запахов. Обычно фильтр с активированным углем следует менять в течение трех или шести месяцев в соответствии с частотой приготовления пищи. Процедура установки угольного фильтра, как ниже:


- (1) Сдвиньте переднюю часть вытяжки.
- (2) Сначала алюминиевый фильтр нужно снять. Нажмите на фиксатор и потяните его вниз.
- (3) Выньте угольный фильтр, вращая угольный фильтр против часовой стрелки.
- (4) Замените его на новый угольный фильтр.



## ВНИМАНИЕ:

- Убедитесь, что фильтр надежно закреплен. В противном случае, он может быть ослаблен и может вызвать опасность.
- Когда угольный фильтр не закреплен, сила всасывания будет понижена.

## Замена Лампочки

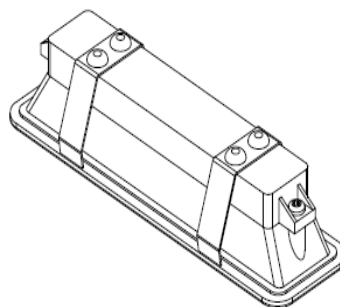
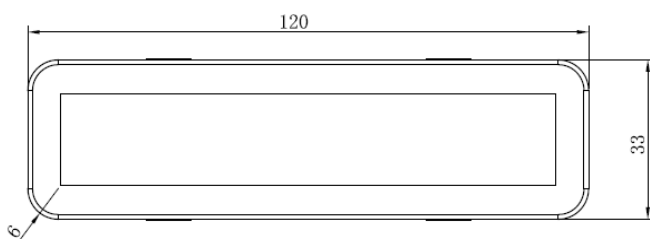
<p>Важно :</p> 	<ul style="list-style-type: none"><li>✧ Лампочка должна быть заменена изготовителем, его сервисным агентом или квалифицированными лицами.</li><li>✧ Всегда отключайте электроснабжение перед выполнением любых операций с прибором. Перед непосредственным контактом с лампой убедитесь, что она полностью остыла.</li><li>✧ При контакте с лампочкой держите ее тканью или перчатками, чтобы не вступать в прямой контакт с лампочкой, т.к. это может сократить срок службы лампочки.</li></ul>
--	--

### Замена лампочки

1. Снимите жировой фильтр.
2. Используйте крестовую отвертку, чтобы освободить 2 винта из клеммной коробки и выньте крышку клеммной коробки.
3. Ослабьте винт клеммы проводки на соединительной части лампочки с помощью небольшой прямой отвертки, а затем вытяните провод лампы.
4. Снимите лампочку с пластины лампы и замените ее.
5. Выполните процедуру в обратном порядке, чтобы установить лампочку обратно.

• Код ILCOS D для этой лампы: DBS-2/65-H-120/33

- светодиодные модули - прямоугольная лампа
- Максимальная мощность: 1 × 2 Вт
- Напряжение тока: AC 220V-240V
- Размеры:



### Замена лампочки

Снимите жировой фильтр.

Способ 1. С помощью инструмента или руки прижмите пружинный осколок по обе стороны светодиодного светильника к внутренней части до тех пор, пока лампочка не будет выдавлена наружу, см. Рис. 1. Затем слегка вытяните соединительный провод лампочки и снимите клемму соединительного провода. См. Рис 2.

Способ 2. Используйте прямую отвертку, чтобы приподнять нижний край светодиодной лампочки, см. Рис. 3, затем слегка вытяните соединительный провод светодиодного освещения и освещения. Смотрите рис 2.

Выполните процедуру в обратном порядке, чтобы установить лампочку обратно.

Код ILCOS D для этой лампы: DSS-1.5 / 65-S-120/33

- светодиодные модули - прямоугольная лампочка

- Макс. Мощность: 1 × 1,5 Вт

- Напряжение тока: DC 12 В

- Размеры:

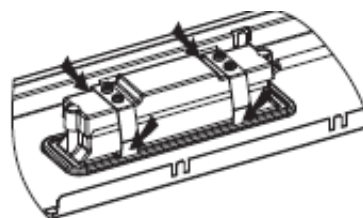
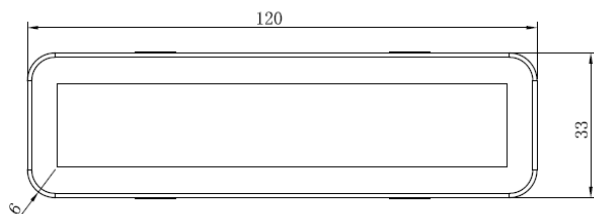


Рис. 1

с

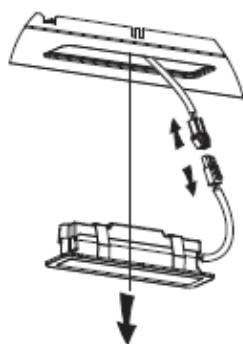


Рис. 2

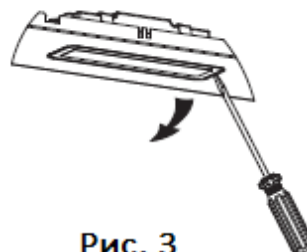


Рис. 3

## Информация По Демонтажу

Не разбирайте прибор способом, не указанным в руководстве пользователя. Прибор не может быть демонтирован пользователем. В конце срока службы прибор не следует утилизировать вместе с бытовыми отходами. Проконсультируйтесь с местным органом власти или поставщиком для получения рекомендаций по утилизации.

Данный прибор соответствует директиве Отходы электрического и электронного оборудования.



## Утилизация Прибора Экологически Безопасным Способом



Эта маркировка на изделии или на информационной этикетке указывает, что данное изделие не должно выбрасываться вместе с другими бытовыми отходами по окончании срока службы. Для предотвращения возможного ущерба для окружающей среды и здоровья человека в связи с неконтролируемой утилизацией отходов отделите это устройство от других типов отходов и утилизируйте его надлежащим образом для рационального повторного использования материальных ресурсов. Для получения информации о том, где и как вы можете переработать этот прибор экологически безопасным способом, пожалуйста, свяжитесь с дилером, у которого вы приобрели изделие или с соответствующими местными организациями. Этот продукт не должен быть смешан с другими отходами для переработки.

## Упаковка

Упаковочный материал продукта полностью пригоден для вторичной переработки. Не выбрасывайте упаковочный материал с бытовыми или другими отходами, сдайте упаковочный материал в пункт приема, определенный органами местного самоуправления.

Соответствует стандартам WEEE.  
Данный прибор соответствует директивам ЕС.



Producer address:

Guangdong Atlan Electronic Appliance Manufacture Co.,Ltd  
No. 29-1, Fuan Industrial park, Yuyugan village committee,  
Leliu subdistrict office, Shunde, Foshan Guangdong, China

Importer address

Импортер

ООО «Вестел - СНГ» 601655 г. Александров Владимирская обл., ул. Гагарина  
д.16

Тел: (495) 980 50 43

Date of produce: 20190801