

# DUNAVOX

## Инструкция по эксплуатации

Модели:

**DX-16.46K/DX-20.62K/DX-28.88K/DX-30.80DK**

### Винный шкаф



(Фото: DX-28.88K)

### Внимание!

Перед использованием прочитайте требования по технике безопасности и эксплуатации и постарайтесь в дальнейшем их выполнять.

---

### Оглавление

<b>1. БЕЗОПАСНОЕ ИСПОЛЬЗОВАНИЕ ВИННОГО ШКАФА.....</b>	<b>3</b>
<b>2. ВАЖНАЯ ИНФОРМАЦИЯ .....</b>	<b>4</b>
<b>3. СХЕМА ПРИБОРА .....</b>	<b>5</b>
<b>4. ИНСТРУКЦИЯ ПО УСТАНОВКЕ.....</b>	<b>6</b>
4.1. До начала установки винного шкафа .....	6
4.2. Установка винного шкафа .....	6
4.3. Условия встраивания винного шкафа .....	6
<b>5. ИСПОЛЬЗОВАНИЕ ВИННОГО ШКАФА .....</b>	<b>7</b>
5.1. Особые указания.....	7
5.2. Панель управления (DX-16.46K, DX-20.62K, DX-28.88K) .....	7
5.3. Панель управления (DX-30.80DK) .....	7
5.4. Вместительность .....	8
<b>6. УХОД И ТЕХНИЧЕСКОЕ ОБСЛУЖИВАНИЕ .....</b>	<b>8</b>
6.1. Разморозка винного шкафа.....	8
6.2. Очистка винного шкафа .....	8
6.3. Перемещение винного шкафа .....	8
6.4. Советы по экономии энергии .....	8
<b>7. ПРОБЛЕМЫ ПРИ ЭКСПЛУАТАЦИИ .....</b>	<b>9</b>
<b>8. СХЕМА .....</b>	<b>10</b>
<b>9. ТЕХНИЧЕСКИЕ ДАННЫЕ .....</b>	<b>10</b>

Продукт разработан только для хранения вина

### 1. Безопасное использование винного шкафа

Мы предоставляем важные сведения, которые касаются безопасности Вас и Вашего устройства. Старайтесь внимательно читать и соблюдать все требования безопасности.



Это знак предупреждения. Он предупреждает о потенциальной опасности, из-за которой можно получить травму. Сообщения с таким знаком означают, что нужно проявить внимание и быть осторожным.



Знаки опасности означают, что несоблюдение данного требования способно привести к серьезным травмам или к смерти



Знак повышенного внимания означает, что несоблюдение такого требования может привести к незначительным травмам или к травмам средней тяжести, порче имущества и повреждению оборудования.

Указанные правила по технике безопасности помогут вам понять, есть ли потенциальная опасность, и расскажут вам, что может произойти, если эти указания не будут выполнены

### 2. Важная информация



Перед тем, как начать использовать винный шкаф, необходимо его правильно расположить и установить так, как указано в данном руководстве. Для уменьшения риска возникновения пожара, поражения электрическим током или получения травмы при использовании винного шкафа, соблюдайте основные меры предосторожности:

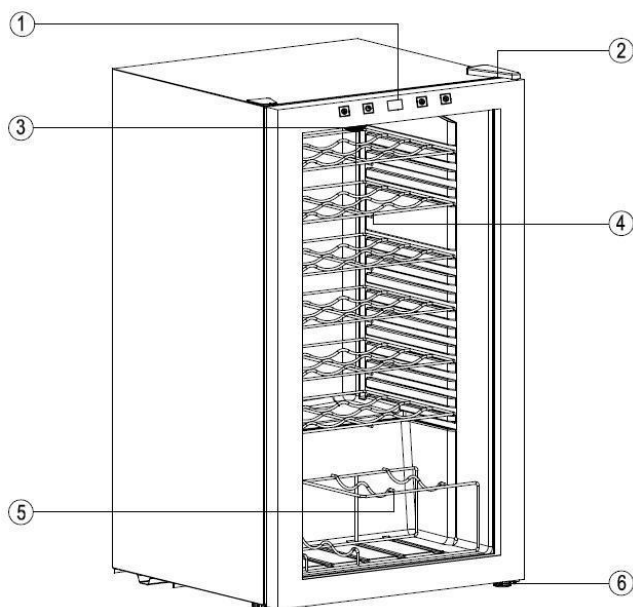


- Подключите трехконтактный провод с заземлением, не снимайте заземление, не используйте адаптер или удлинитель.
- Рекомендуется подключать винный шкаф на отдельный питающий контур с собственным защитным автоматическим выключателем.
- Никогда не промывайте элементы шкафа горючими жидкостями. Пары от них могут привести к пожару или взрыву. Не храните и не используйте бензин и другие опасные жидкости и горючие пары в непосредственной близости от этого и других приборов.
- Прежде, чем приступить к чистке и техническому обслуживанию, убедитесь, что прибор отсоединен от электрической линии.
- Не подключайте вилку в розетку и не отключайте ее, если у вас мокрые руки.
- Отсоедините винный шкаф и отключите его от питания перед чисткой или обслуживанием. Невыполнение этого требования может привести к поражению электрическим током и даже к смерти.
- Не пытайтесь отремонтировать или заменить любой элемент Вашего шкафа, если это не указано в настоящем руководстве. Любое сервисное обслуживание должен производить квалифицированный специалист.



- Для установки винного шкафа необходимо 2 и более человек. Невыполнение этого требования может привести к возникновению травмы.
- Для обеспечения надлежащей вентиляции вашего шкафа полностью освободите переднюю панель устройства. Выберите для установки хорошо проветриваемое место с температурой выше 60 ° F (16 ° C ) и ниже 90 ° F (32 ° C). Устройство должно быть установлено в месте, защищенном от дождя, ветра, капель воды.
- Винный шкаф не должен располагаться рядом с печью, грилем и другими приборами с высокой температурой.
- Не загибайте и не зажимайте кабель электрического питания от винного шкафа.
- Автоматический выключатель должен быть рассчитан на ток в 15 А или больше.
- Важно установить винный шкаф ровно для того, чтобы он надлежащим образом работал. Возможно, вам понадобится его отрегулировать для того, чтобы установить правильно.
- Не используйте абразивные чистящие растворы или на основе агрессивных средств. Такие очистители могут повредить или изменить цвет изделия.
- Данный прибор не предназначен для использования лицами (включая детей) с ограниченными физическими, сенсорными или умственными способностями, или с отсутствием необходимого опыта и знаний, если только они не находятся под контролем или не прошли инструктаж по вопросам использования прибора с участием лиц, ответственных за их безопасность.
- Не пользуйтесь прибором, если сетевая вилка, сетевой шнур или сам прибор повреждены. Если сетевой шнур поврежден, его необходимо заменить у производителя, или в авторизованном сервисном центре или обратиться к аналогичному квалифицированному персоналу для того, чтобы избежать опасности.
- Дети не должны играть с прибором. Держите сетевой шнур в месте, недоступном для детей. Не позволяйте сетевому шнуру свисать с края стола или рабочей поверхности, на которой он установлен.

### Схема прибора



(схематическое изображение)

1	Панель управления	4	Полка
2	Крышка шарнира	5	Демонстрационная полка
3	Светодиодная подсветка	6	Ножки

### 3. Инструкция по установке

#### 3.1. До начала установки винного шкафа

- Снимите внешнюю и внутреннюю упаковку.
- Убедитесь в наличии следующих важных элементов: деревянные или хромированные полки, инструкция по эксплуатации
- Очистите внутреннюю поверхность теплой водой, используя мягкую ткань.

#### 3.2. Установка винного шкафа

- Данный винный шкаф предназначен для отдельной или встроенной установки.
- Поместите ваш винный шкаф на прочную поверхность, которая может выдержать нагрузку при его полной загрузке.
- Устанавливайте винный шкаф вдали от прямых солнечных лучей и источников тепла (обогреватель, плита и т. д.). Прямые солнечные лучи могут нанести вред акриловому покрытию, а источники тепла могут привести к большей трате электроэнергии. Экстремально низкая температура окружающей среды также может привести к нарушению работы устройства.
- Не размещайте прибор во влажной среде.
- Правильно установите розетку, правильно подключите прибор. Ни при каких условиях не удаляйте третий контакт (заземление) из шнура питания. Любые вопросы, относящиеся к питанию и заземлению, должны решаться квалифицированным электриком или авторизованным сервисным центром.
- После подключения винного шкафа в розетку устройство должно поработать 2-3 часа до загрузки в него бутылок, это снизит первоначальную нагрузку на компрессор.
- **Дайте винному шкафу отстояться в течение минимум 24 часов после транспортировки, это снизит риск выхода компрессора из строя.**
- Из-за потенциальной угрозы выхода удлинителя из строя, не используйте его при подключении винного шкафа.

#### 3.3. Условия встраивания винного шкафа

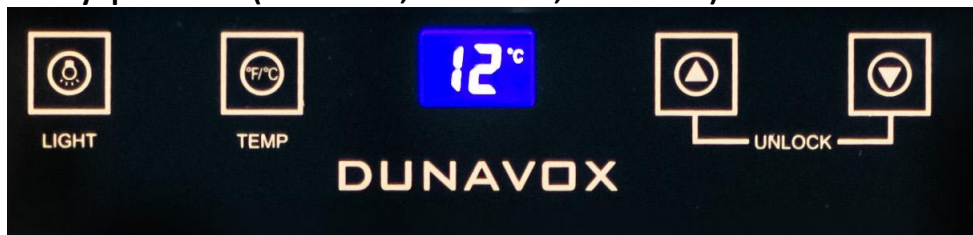
- Винный шкаф можно встраивать при соблюдении следующих требований: Должно быть **2-5 см свободного зазора между сторонами винного шкафа. Это необходимо для системы охлаждения винного шкафа.**



### 4. Использование винного шкафа

#### 4.1. Особые указания

- Во время первого использования винного шкафа или при перезапуске после того, как он был отключен в течение длительного времени, температура на дисплее может не соответствовать установленной Вами. Потребуется некоторое время для охлаждения.
- Винный шкаф должен размещаться в месте, где температура окружающей среды находится в пределах 16-32°C. Если температура окружающей среды выше или ниже указанного значения, эффективность работы устройства может быть нарушена. Например, помещение устройства в слишком холодную или жаркую среду может привести к внутреннему колебанию температур. Тогда диапазон в 4-18°C внутри винного шкафа не может быть достигнут

#### 4.2. Панель управления (DX-16.46K, DX-20.62K, DX-28.88K)



Панель управления оборудована системой защитной блокировки от случайного нажатия. Для снятия блокировки необходимо одновременно нажать на кнопки  и  и подержать до звукового сигнала.

Включается винный шкаф сразу же при подключении к электрической сети.



#### Подсветка

Включение и выключение внутренней подсветки



#### Увеличить температуру

Вы можете увеличить температуру на 1 °C или 1 °F нажатием на эту кнопку



#### Уменьшить температуру

Вы можете уменьшить температуру на 1 °C или 1 °F нажатием на эту кнопку




#### Переключатель шкалы дисплея Фаренгейт/Цельсий

Вы можете выбрать шкалу температур удерживая нажатой кнопку в течение 5 сек.

#### 4.3. Панель управления (DX-30.80DK)



Панель управления также оборудована защитой от случайного нажатия. Для разблокировки необходимо одновременно нажать кнопки изменения температуры и удерживать их до звукового

сигнала. Выбор зоны охлаждения осуществляется нажатием на кнопку  Далее можно менять температуру. Максимальная разница выставленных температур между зонами охлаждения не должна быть больше 6 °C. Ввиду технических особенностей, верхняя зона должна быть холоднее, чем нижняя.



Верхняя зона охлаждения



Нижняя зона охлаждения

#### 4.4. Вместительность

- Вы можете разместить 16 (DX- 16.46K), 20 (DX- 20.62K), 28 (DX- 28.88K), 30 (DX- 30.80DK) бутылок внутри винного шкафа. Бутылки могут различаться по размерам, объему, а также способ укладки может отличаться. Получается, что фактическое число бутылок может быть разным. Вместительность бутылок указана при использовании традиционной бутылки Бордо 750 мл без упаковки.

### 5. Уход и техническое обслуживание

#### 5.1. Разморозка винного шкафа

- Прибор размораживается вручную. Конденсат собирается в дренажном канале на задней стенке устройства в дренажном канале. Затем он проходит через дренажный канал в поддон благодаря компрессору, а затем испаряется.

#### 5.2. Очистка винного шкафа

- Отключите винный шкаф из сети, уберите вино и полки.
- Промойте внутреннюю поверхность раствором теплой воды с содой (2 столовые ложки соды на 1 литр воды).
- Промойте полки мягким моющим средством
- Снаружи шкаф нужно также мыть мягким моющим средством. После мытья протрите его сухой тряпкой.
- Избегайте попадания воды на кнопки управления или электрические части

#### 5.3. Перемещение винного шкафа

- Уберите все бутылки
- Заклейте лентой полки внутри шкафа
- Заклейте лентой дверь шкафа
- Оберните прибор упаковочным материалом

#### 5.4. Советы по экономии энергии

- Винный шкаф должен располагаться вдали от теплогенерирующих приборов и прямых солнечных лучей.
- При перегрузке винного шкафа компрессор работает дольше

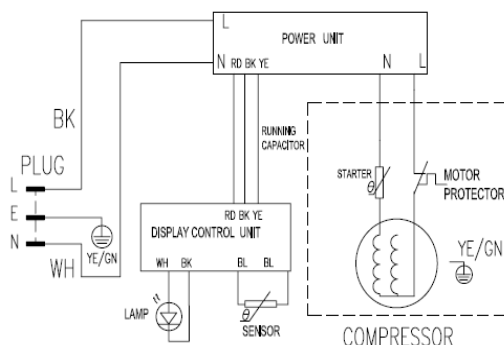


### 6. Проблемы при эксплуатации

Вы можете решить любые проблемы с винным шкафом легко, экономя затраты на совершение звонков. Следуйте рекомендациям ниже, чтобы понять, сможете ли вы решить проблему до вызова технических специалистов.

Проблема	Возможные причины
Винный шкаф не работает	Не подключен в розетку Обрыв питающей цепи или сгорел предохранитель
Частое включение и выключение	Температура в комнате выше нормальной Дверь открывается слишком часто Дверь не полностью закрыта Некорректно выставлена температура на панели управления Прокладка двери не плотно прилегает Некорректно установлены зазоры 1-5см, недостаток охлаждения
Вибрации	Винный шкаф установлен неровно
Кажется, что винный шкаф издает слишком много шума	Хладагент может издавать звук, что является нормальным. После завершения цикла хладагент издает булькающий звук Сжатие и расширение внутренних стенок может издавать звук Винный шкаф установлен неровно
Дверь не закрывается полностью	Винный шкаф установлен неровно Дверь была перенавешена и установлена некорректно Прокладка двери загрязнилась Полки находятся не на своём положении

### 7. Схема



DX-16.46K, DX-20.62K, DX-28.88K, DX-30.80DK

### 8. Технические данные

Модель	DX-16.46K	DX-20.62K	DX-28.88K	DX-30.80DK
Объем л.	46	62	88	80
Материал	Корпус	Сталь	Сталь	Сталь
	Дверь	Стекло	Стекло	Стекло
Размеры устройства (Ш×Д×В)(мм)	430x480x510	430x480x640	430x480x825	480x490x835
Размеры упаковки (Ш×Д×В)(мм)	460x515x530	460x540x660	460x515x845	510x520x870
Вес нетто (кг)	18	22	26	28
Вес брутто (кг)	19	24	28	30
Потребляемая мощность (кВт/год)	239,6	195	198,2	188
Хладагент	R600a	R600a	R600a	R600a
Диапазон температур	4-18°C	4-18°C	4-18°C	4-18°C
Напряжение	220В	220В	220В	220В
Частота сети	50 Гц	50 Гц	50 Гц	50 Гц
Потребляемая мощность	85 Вт	85 Вт	85 Вт	85 Вт