

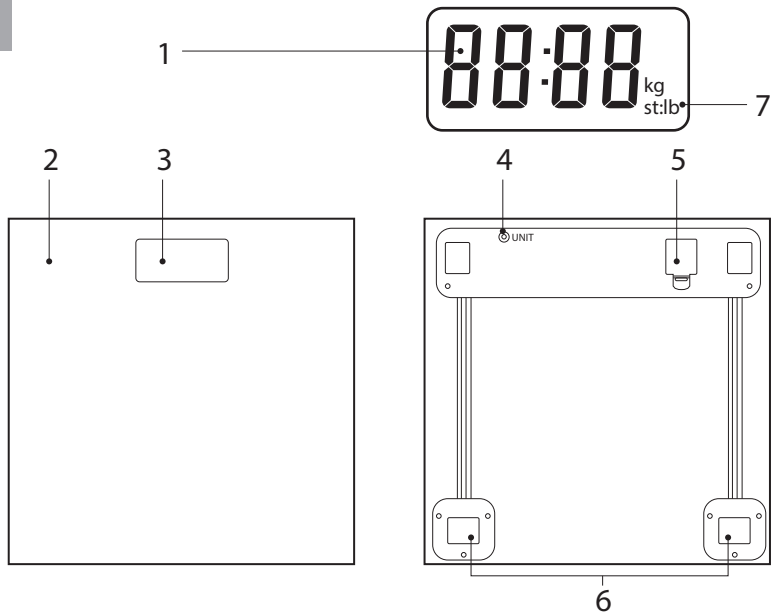
REDMOND

Весы напольные RS-708



Руководство по эксплуатации

A1



СОДЕРЖАНИЕ

Технические характеристики	4
Комплектация	5
Устройство модели	5
I. ПЕРЕД НАЧАЛОМ ИСПОЛЬЗОВАНИЯ	5
II. ЭКСПЛУАТАЦИЯ ПРИБОРА	6
Взвешивание	6
III. УХОД ЗА ПРИБОРОМ	6
IV. ПЕРЕД ОБРАЩЕНИЕМ В СЕРВИС-ЦЕНТР	6
V. ГАРАНТИЙНЫЕ ОБЯЗАТЕЛЬСТВА	7

УВАЖАЕМЫЙ ПОКУПАТЕЛЬ!

Благодарим вас за то, что отдали предпочтение бытовой технике компании REDMOND.

REDMOND – это качество, надежность и внимательное отношение к покупателям. Мы надеемся, что и в будущем вы будете выбирать изделия нашей компании.

Весы REDMOND RS-708 – это высокоточный прибор для определения веса в домашних условиях.



Прежде чем использовать данное изделие, внимательно прочитайте руководство по эксплуатации и сохраните его в качестве справочника. Правильное использование прибора значительно продлит срок его службы.

МЕРЫ БЕЗОПАСНОСТИ

- Производитель не несет ответственности за повреждение, вызванные несоблюдением требований техники безопасности и правил эксплуатации изделия.
- Данный прибор может использоваться в квартирах, загородных домах, гостиничных номерах, бытовых помещениях магазинов, офисов или в других подобных условиях непромышленной эксплуатации. Промышленное или любое другое нецелевое использование устройства будет считаться наруше-

нием условий надлежащей эксплуатации изделия. В этом случае производитель не несет ответственности за возможные последствия.

- Используйте только элемент питания соответствующего типа. Тип элемента питания можно узнать из технических характеристик или на заводской табличке прибора.
- Не устанавливайте прибор на мягкую поверхность.

STOP

ЗАПРЕЩАЕТСЯ погружать корпус прибора в воду и любые жидкости! Это может привести к повреждению.

- Запрещена эксплуатация прибора на открытом воздухе и в помещениях с повышенной влажностью, например, в ванной комнате. Существует опасность выхода из строя прибора.
- Прибор не предназначен для использования лицами (включая детей) с пониженными физическими, психическими или умственными способностями или при отсутствии у них опыта или знаний, если они не на-

STOP

ходятся под контролем или не проинструктированы об использовании данного прибора лицом, ответственным за их безопасность. Дети должны находиться под присмотром для недопущения игры с прибором.

- Запрещены самостоятельный ремонт прибора или внесение изменений в его конструкцию. Ремонт прибора должен производиться исключительно специалистом авторизованного сервис-центра. Непрофессионально выполненная работа может привести к поломке прибора, травмам и повреждению имущества.

ЗАПРЕЩАЕТСЯ использовать прибор при любых неисправностях.

Технические характеристики

Модель.....	RS-708
Источник питания.....	1 × CR2032
Номинальное напряжение.....	3 В 
Диапазон измерений.....	2-180 кг

Интервал измерений.....	100 г
Количество высокочувствительных датчиков	4
ЖК-дисплей	есть
Индикация перегрузки	есть
Индикация низкого заряда батареи.....	есть
Выбор единицы измерения	есть
Функция автоматического включения/отключения.....	есть
Электронная система балансировки	есть

Комплектация

Весы.....	1 шт.
Элемент питания CR2032	1 шт.
Руководство по эксплуатации.....	1 шт.
Сервисная книжка	1 шт.

Производитель имеет право на внесение изменений в дизайн, комплектацию, а также в технические характеристики изделия в ходе совершенствования своей продукции без дополнительного уведомления об этих изменениях.

Устройство модели A1

1. Индикация веса
2. Платформа весов
3. Дисплей
4. Кнопка выбора единиц измерения
5. Отсек для элемента питания
6. Высокочувствительные датчики
7. Индикация единиц измерения

I. ПЕРЕД НАЧАЛОМ ИСПОЛЬЗОВАНИЯ

Осторожно достаньте изделие и его комплектующие из коробки. Удалите все упаковочные материалы и рекламные наклейки (при наличии).



Обязательно сохраните на месте табличку с серийным номером изделия на его корпусе! Отсутствие серийного номера на изделии автоматически лишает вас права на его гарантийное обслуживание.

После транспортировки или хранения при низких температурах необходимо выдержать прибор при комнатной температуре не менее 2 часов перед включением.

Протрите корпус прибора влажной тканью и дайте ему высохнуть.

Снимите крышку отсека для батареи и извлеките пластиковую пластину, расположенную под элементом питания, потянув ее на себя.

Перед использованием удостоверьтесь, что элемент питания установлен в прибор. Для этого переверните весы и снимите крышку отсека для батареи. Убедитесь, что элемент питания установлен правильно, с соблюдением полярности. Если элемент питания не установлен – установите его, соблюдая полярность. После установки закройте крышку отсека для батарей.



ВНИМАНИЕ! Элемент питания, входящий в комплект поставки, предназначен только для проверки работоспособности изделия. Для продолжительной работы прибора рекомендуется приобрести новый комплект.

При установке элемента питания руки и устройство должны быть сухими.

II. ЭКСПЛУАТАЦИЯ ПРИБОРА

С помощью переключателя единиц измерения выберите необходимую единицу (**kg** – килограммы, **st** – стоуны, **lb** – фунты).



При взвешивании поверхности весов и ступней (обуви) должны быть сухими. В противном случае вы рискуете поскользнуться и получить травму.

Взвешивание

1. Установите весы на ровную твердую горизонтальную поверхность. Отклонение платформы весов от горизонтального положения может повлиять на результаты взвешивания.
2. Аккуратно встаньте обеими ногами на платформу весов. Весы включатся автоматически. Расположите ступни справа и слева от дисплея. Стойте прямо и неподвижно. Не переносите вес с одной ноги на другую.



*При перегрузке (свыше 180 кг) на дисплее появится сообщение **ERR**. При низком заряде батареи на дисплее появится сообщение **Lo**.*

3. На дисплее прибора будет отображено значение вашего веса.

III. УХОД ЗА ПРИБОРОМ

Для очистки устройства не пользуйтесь абразивными и спиртосодержащими моющими средствами, металлическими щетками и т. д.

Очищайте платформу весов влажной мягкой тканью, затем протрите насухо.



***ЗАПРЕЩАЕТСЯ** опускать прибор в воду или промывать под струей воды. Запрещается очищать прибор с помощью посудомоечной машины.*

Перед длительным хранением извлекайте элемент питания из прибора.

Храните прибор в сухом вентилируемом месте вдали от нагревательных приборов и попадания прямых солнечных лучей. Транспортировка прибора должна осуществляться в соответствии с указаниями на транспортной упаковке.

IV. ПЕРЕД ОБРАЩЕНИЕМ В СЕРВИС-ЦЕНТР

Неисправность	Возможные причины	Способ устранения
Прибор не работает	Прибор не включен	Включите прибор, встав на платформу весов
	Емкость элемента питания иссякла	Замените элемент питания согласно разделу «Перед началом использования»
Показания дисплея не соответствуют истинному значению	Выбрана неверная единица измерения веса	С помощью кнопки выберите необходимую единицу измерения веса
	Не соблюдены обязательные условия взвешивания	Следуйте указаниям раздела «Эксплуатация прибора»
Прибор автоматически отключается	Сработала система автоматического отключения прибора	Весы автоматически отключаются по окончании работы с ними



В случае если неисправность устранить не удалось, обратитесь в авторизованный сервисный центр.

V. ГАРАНТИЙНЫЕ ОБЯЗАТЕЛЬСТВА

На данное изделие предоставляется гарантия сроком на 2 года с момента его приобретения. В течение гарантийного периода изготовитель обязуется устранить путем ремонта, замены деталей или замены всего изделия любые заводские дефекты, вызванные недостаточным качеством материалов или сборки. Гарантия вступает в силу только в том случае, если дата покупки подтверждена печатью магазина и подписью продавца на оригинальном гарантийном талоне. Настоящая гарантия признается лишь в том случае, если изделие применялось в соответствии с руководством по эксплуатации, не ремонтировалось, не разбиралось и не было повреждено в результате неправильного обращения с ним, а также сохранена полная комплектность изделия. Данная гарантия не распространяется на естественный износ изделия и расходные материалы (лампочки, уплотнители и т. д.).

Срок службы изделия и срок действия гарантийных обязательств на него исчисляются со дня продажи или с даты изготовления изделия (в случае, если дату продажи определить невозможно). Дату изготовления прибора можно найти в серийном номере, расположенном на идентификационной наклейке на корпусе изделия. Серийный номер состоит из 13 знаков. 6-й и 7-й знаки обозначают месяц, 8-й – год выпуска устройства.

Установленный производителем минимальный срок службы для данного изделия составляет 3 года при условии, что эксплуатация изделия производится в строгом соответствии с настоящим руководством и предъявляемыми техническими требованиями.

Утилизацию упаковки, руководства пользователя, а также самого прибора необходимо производить в соответствии с местной программой по переработке отходов. Проявите заботу об окружающей среде: не выбрасывайте такие изделия вместе с обычным бытовым мусором.

ERAC

Производитель: «Пауэр Пойнт Инк. Лимитед» №1202 Хай Юн Гэ (В1) Лин Хай Шан Чжуан Сямейлин Футьян, Шеньжень, Китай, 518049. По лицензии REDMOND Индастриал Груп, ЛЛСи Уан Коммерс Плаза, 99 Вашингтон-авеню, с/ют 805А, Олбани, Нью-Йорк, 12210, Соединенные Штаты Америки.

Импортер: ООО «АльФА», 198099, г. Санкт-Петербург, ул. Промышленная, д. 38, корп. 2, литера А.

© REDMOND. Все права защищены. 2016

Воспроизведение, передача, распространение, перевод или другая переработка данного документа или любой его части без предварительного письменного разрешения правообладателя запрещены.

Produced by Redmond Industrial Group LLC
One Commerce Plaza, 99 Washington Ave, Ste. 805A,
Albany, New York, 12210, United States
www.redmond.company
www.multivarka.pro
www.store.redmond.company
www.smartredmond.com
Made in China

RS-708-UM-6