



РУКОВОДСТВО ПОЛЬЗОВАТЕЛЯ



ЛОГИЧНЫЙ • ПРАКТИЧНЫЙ • ЭКОНОМИЧНЫЙ

РУЧНОЙ ОТПАРИВАТЕЛЬ
ECO-BI3002S

Уважаемый покупатель!

Благодарим Вас за выбор продукции, выпускаемой под торговой маркой **ECON**.

Мы рады предложить Вам изделия, разработанные и изготовленные в соответствии с высокими требованиями к качеству, функциональности и дизайну. Мы уверены, что Вы будете довольны приобретением изделия от нашей фирмы.

Перед началом эксплуатации прибора внимательно прочитайте данное руководство, в котором содержится важная информация, касающаяся Вашей безопасности, а также рекомендации по правильному использованию прибора и уходу за ним.

Позаботьтесь о сохранности настоящего Руководства, используйте его в качестве справочного материала при дальнейшем использовании прибора.

СОДЕРЖАНИЕ

МЕРЫ ПРЕДОСТОРОЖНОСТИ	3
НАЗНАЧЕНИЕ	4
КОМПЛЕКТАЦИЯ	4
УСТРОЙСТВО ПРИБОРА	4
ЭКСПЛУАТАЦИЯ	4
ЧИСТКА И УХОД.....	6
УСТРАНЕНИЕ НЕИСПРАВНОСТЕЙ.....	7
БЕЗОПАСНАЯ УТИЛИЗАЦИЯ.....	8
ТЕХНИЧЕСКИЕ ХАРАКТЕРИСТИКИ.....	8
ИНФОРМАЦИЯ О СЕРТИФИКАТЕ СООТВЕТСТВИЯ.....	8
СЕРВИСНОЕ ОБСЛУЖИВАНИЕ.....	9
УСЛОВИЯ ГАРАНТИЙНЫХ ОБЯЗАТЕЛЬСТВ.....	9

Изделие	РУЧНОЙ ОТПАРИВАТЕЛЬ		
Модель	ECO-VI3002S		
Серийный номер			
Версия	V1B04	Дата производства	04.2020
Срок гарантии	12 месяцев	Дата продажи	
Фирма продавец			
Адрес фирмы продавца			
Телефон фирмы продавца			
Печать фирмы продавца	Подпись продавца		

Изделие проверено, укомплектовано согласно инструкции, механических повреждений не имеет. Претензий нет. С условиями гарантийного обслуживания согласен.

МЕРЫ ПРЕДОСТОРОЖНОСТИ

Достаньте прибор из упаковки и уберите упаковочные материалы подальше от детей.

Прибор предназначен только для отпаривания одежды, штор и других изделий из натуральных и синтетических тканей в домашних условиях.

Прибор предназначен исключительно для бытового применения. Прибор не предназначен для использования на улице.

Убедитесь в том, что напряжение, указанное на маркировке отпаривателя, соответствует напряжению электросети.

Подключайте отпариватель к индивидуальной розетке с заземлением, рассчитанной на ток не менее 16 А.

При подключении прибора к электросети не рекомендуется использовать удлинитель, однако если это необходимо, убедитесь, что удлинитель рассчитан на ток не менее 16 А.

Любая ошибка при подключении прибора может привести к необратимым поломкам, которые не покрываются гарантией.

Запрещается растягивать, сгибать или наращивать шнур питания, это может привести к его износу.

Перед каждым включением убедитесь, что отпариватель исправен и не имеет повреждений.

Запрещается использовать прибор, если из него вытекает вода, он падал или имеет признаки повреждений.

Запрещается использовать неисправный прибор, в том числе с поврежденным сетевым шнуром или вилкой. Если прибор неисправен, в т.ч. поврежден сетевой шнур, за ремонтом обращайтесь в авторизованный сервисный центр производителя.

Во избежание поражения электрическим током запрещается использовать прибор в помещениях с высокой влажностью (например, в ванной) или работать с прибором мокрыми руками. Запрещается погружать отпариватель в воду или разбрызгивать воду на прибор.

Выбирайте место для эксплуатации отпаривателя на расстоянии не менее 30 см от стен и мебели, в противном случае работа отпаривателя может привести к их деформации или обесцвечиванию.

Во время работы прибора шнур питания должен быть полностью размотан.

Следите, чтобы во время работы пар мог выходить свободно.

Ставьте отпариватель на ровную устойчивую поверхность.

Бережно обращайтесь с отпаривателем, не ударяйте, не роняйте и не бросайте его.

Во время работы прибор вырабатывает горячий

пар, который может привести к ожогам. Будьте осторожны во время работы, не прикасайтесь к нагревающимся частям отпаривателя и насадкам и не допускайте контакта рук или других частей тела с горячим паром или горячей водой.

Избегайте любого контакта работающего прибора с кожей, волосами, лицом, глазами.

При использовании прибора будьте особенно внимательны, если рядом находятся дети.

Запрещается оставлять работающий прибор без присмотра.

Запрещается использовать аксессуары, не рекомендованные производителем. Использование не рекомендованных производителем дополнительных аксессуаров для отпаривателя может привести к возникновению пожара, поражению электрическим током или к получению телесных повреждений.

ЗАПРЕЩАЕТСЯ ОТПАРИВАТЬ ОДЕЖДУ НА ЧЕЛОВЕКЕ.

Запрещается направлять отпариватель на людей, домашних животных, сам прибор или электрические розетки.

Резервуар для воды следует наполнять обычной водопроводной водой. Предварительная очистка воды не требуется. Если водопроводная вода слишком жесткая, рекомендуется использовать смесь водопроводной и дистиллированной воды в соотношении 1:1. Во избежание деформации корпуса прибора запрещается наливать в него горячую воду.

Запрещается добавлять в воду духи, уксус, крахмал, средства от накипи, средства для глажки и другие вещества.

Запрещается разбирать, изменять или пытаться чинить прибор самостоятельно.

За ремонтом обращайтесь в авторизованные сервисные центры производителя. Неквалифицированный ремонт снимает прибор с гарантийного обслуживания и может привести к опасным ситуациям.

Регулярно проводите чистку прибора, протирая его поверхности слегка влажной тканью. Запрещается использовать спирт, бензин и другие агрессивные вещества для очистки прибора.

Храните прибор в недоступном для детей месте.

Не позволяйте детям использовать отпариватель без вашего присмотра. Не разрешайте детям играть с прибором.

Данный прибор не предназначен для использования людьми с ограниченными физическими, сенсорными или умственными возможностями (включая детей), а также людьми, не имеющими достаточных знаний и опыта работы с электронными приборами, если за ними не присматривают лица, ответственные за их безопасность.

Производитель не несет ответственность за повреждения или ущерб, которые возникли вследствие неправильного обращения с отпаривателем.

НАЗНАЧЕНИЕ

Отпариватель предназначен для разглаживания изделий из текстиля. При нажатии кнопки подачи пара отпариватель производит горячий пар, который позволяет также дезинфицировать ткани. Поскольку гладка одежды производится без использования гладильной доски, становится намного легче разгладить труднодоступные участки одежды.

По своей функциональности он не только не уступает, но и во многом превосходит обычные утюги, а благодаря малому размеру, отпариватель удобно брать с собой в путешествия.

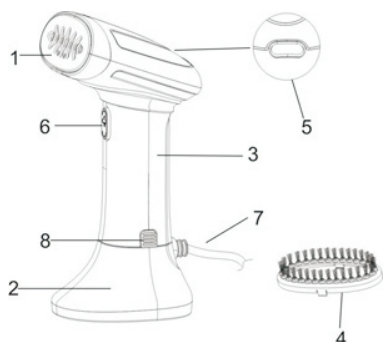
С помощью насадки-щетки вы также можете удалять пыль и пух с одежды, диванов, занавесок, одежды и др.

КОМПЛЕКТАЦИЯ

Откройте упаковку и убедитесь, что все комплектующие имеются в наличии в исправном состоянии:

- отпариватель;
- насадка-щетка;
- руководство по эксплуатации;
- гарантийный талон.

УСТРОЙСТВО ПРИБОРА



1. Отверстия для выпуска пара
2. Съёмный резервуар для воды
3. Корпус-ручка
4. Насадка-щетка для чистки ткани
5. Индикатор
6. Кнопка подачи пара
7. Шнур питания
8. Кнопка снятия резервуара для воды

ПРИМЕЧАНИЕ:

Все иллюстрации в данном руководстве приведены для наглядности. Реальное изделие может незначительно отличаться от изображения.

ЭКСПЛУАТАЦИЯ

Перед первым использованием

Данная модель позволяет отпаривать изделия из шелка, нейлона, ацетата, вискозы, полиэстера. Отпариватель также может применяться для шерсти, хлопка и льна, но в этом случае потребуются больше времени. Не используйте отпариватель на тканях, которые не подлежат глажению, а также на натуральной и искусственной коже.

Перед началом эксплуатации снимите наклейки, кроме наклейки с серийным номером, защитную пленку, которые могут быть приклеены к насадке или другим частям отпаривателя.

Наполнение водой

Резервуар для воды следует наполнять обычной водопроводной водой. Предварительная очистка, фильтрация или кипячение воды не требуются. Если водопроводная вода слишком жесткая, рекомендуется использовать смесь водопроводной и дистиллированной воды в соотношении 1:1. Во избежание деформации корпуса прибора запрещается наливать в него горячую воду.

Запрещается добавлять в воду духи, уксус, крахмал, средства от накипи, средства для глажки и другие вещества.

ВНИМАНИЕ:

Перед заливкой воды всегда отключайте отпариватель от электросети, в противном случае возможно поражение электрическим током.

СЕРВИСНОЕ ОБСЛУЖИВАНИЕ

Благодарим вас за приобретение продукции ECON. Мы рады предложить вам изделия, разработанные и изготовленные в соответствии с высокими требованиями к качеству, функциональности и дизайну. Мы уверены, что Вы будете довольны приобретением изделия от нашей фирмы.

В случае если ваше изделие марки ECON будет нуждаться в техническом обслуживании, просим вас обращаться в один из авторизованных сервисных центров (далее – АСЦ). С полным списком АСЦ и их точными адресами вы можете ознакомиться на сайте www.econ.su.

УСЛОВИЯ ГАРАНТИЙНЫХ ОБЯЗАТЕЛЬСТВ

1. Срок гарантии составляет 12 месяцев.
2. Гарантийные обязательства действуют в рамках законодательства о защите прав потребителей и регулируются законодательством страны, на территории которой они предоставлены, и только при условии использования изделия исключительно для личных, семейных или домашних нужд. Гарантийные обязательства не распространяются на случаи использования товаров в целях осуществления предпринимательской деятельности либо в связи с приобретением товаров в целях удовлетворения потребностей предприятий, учреждений, организаций.
3. Гарантийные обязательства не распространяются на перечисленные ниже принадлежности изделия, если их замена предусмотрена конструкцией и не связана с разборкой изделия. Для всех видов изделий: • соединительные кабели, антенны и переходники для них, носители информации различных типов (аудио-, видеодиски, диски с программным обеспечением и драйверами, карты памяти), элементы питания; • чехлы, ремни, шнуры для переноски, монтажные приспособления, инструмент, документацию, прилагаемую к изделию.
4. Не подлежат гарантийному обслуживанию изделия с дефектами, возникшими вследствие:
 - неправильной транспортировки, установки или подключения изделия;
 - механических, тепловых и иных повреждений, возникших по причине неправильной эксплуатации с нарушением правил, изложенных в руководстве по эксплуатации, небрежного обращения или несчастного случая;
5. Недостатки товара, обнаруженные в период срока службы, устраняются уполномоченными на это ремонтными организациями (АСЦ). В течение гарантийного срока устранение недостатков производится бесплатно при предъявлении оригинала заполненного гарантийного талона и документов, подтверждающих факт и дату заключения договора розничной купли-продажи (товарный, кассовый чек и т.п.). В случае отсутствия указанных документов гарантийный срок исчисляется со дня изготовления товара.
6. Изготовитель не несет ответственности за возможный вред, прямо или косвенно нанесенный своей продукцией людям, домашним животным, имуществу в случае, если это произошло в результате несоблюдения правил и условий эксплуатации, хранения, транспортировки или установки изделия; умышленных или небрежных действий потребителя или третьих лиц.
7. Гарантия не включает в себя подключение, настройку, установку, монтаж и демонтаж оборудования, техническое и профилактическое обслуживание, замену расходных элементов (карт памяти, элементов питания, фильтров и пр.).
8. Изготовитель не несет ответственности за пропажу и искажение данных на съемных носителях информации, используемых в изделии.

Все поля в гарантийном талоне (информация о продавце, подписи покупателя) должны быть заполнены!

БЕЗОПАСНАЯ УТИЛИЗАЦИЯ



Ваше устройство спроектировано и изготовлено из высококачественных материалов и компонентов, которые можно утилизировать и использовать повторно.

Если товар имеет символ с зачеркнутым мусорным ящиком на колесах, это означает, что товар соответствует Европейской директиве 2002/96/ЕС.

Ознакомьтесь с местной системой раздельного сбора электрических и электронных товаров. Соблюдайте местные правила.

Утилизируйте старые устройства отдельно от бытовых отходов. Правильная утилизация вашего товара позволит предотвратить возможные отрицательные последствия для окружающей среды и человеческого здоровья

ТЕХНИЧЕСКИЕ ХАРАКТЕРИСТИКИ

Напряжение питания: ~220–240 В

Частота тока: 50/60 Гц

Мощность: 1000 Вт

Производительность пара: 14±3 г/мин

Объем резервуара для воды: 150 мл

ИНФОРМАЦИЯ О СЕРТИФИКАТЕ СООТВЕТСТВИЯ

Товар сертифицирован.

Товар соответствует требованиям нормативных документов:

ТР ТС 004/2011 «О безопасности низковольтного оборудования»;

ТР ТС 020/2011 «Электромагнитная совместимость технических средств».

При отсутствии копии нового сертификата в коробке спрашивайте копию у продавца.

Полную информацию о сертификате соответствия вы можете получить у продавца или на сайте www.econ.su.



Изготовитель: Smart International Distribution Limited. Room 2208, 22/F., Lemmi Centre, 50 Hoi Yuen Road, Kwun Tong, Kowloon, Hong Kong. Сделано в Китае.

Импортер/организация, уполномоченная на принятие претензий на территории России: ООО «ПОЛИТЕХНИКА». 170034 Тверская область, г. Тверь, проспект Чайковского-го, д. 19а, корп. 1, ком. 207.

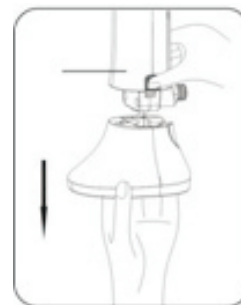
Данные могут быть изменены в связи со сменой изготовителя, продавца, производственного филиала, импортера в РФ. В случае изменения данных актуальная информация указывается на дополнительной наклейке, размещенной на упаковке изделия.

Дата производства указана на упаковке или изделии.

Срок службы изделия – 3 года.

Гарантийный срок – 1 год.

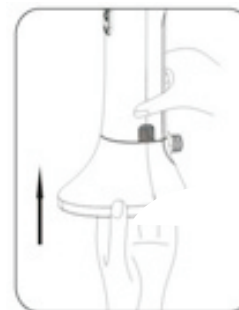
Гарантийное обслуживание осуществляется согласно прилагаемому гарантийному талону. Гарантийный талон и инструкция по эксплуатации являются неотъемлемыми частями данного изделия.



1. Отсоедините резервуар для воды от корпуса прибора, нажав на соответствующую кнопку и потянув резервуар вниз.



2. Откройте крышку резервуара и залейте в резервуар водопроводную воду не меньше чем на одну треть и не выше максимальной отметки.



3. Плотно закройте крышку резервуара и установите резервуар обратно на корпус.

Подготовка к отпариванию



Повесьте одежду на вешалку. Убедитесь, что в карманах ничего нет. Начинайте отпаривания с наиболее нежных тканей: акрила, нейлона и другой синтетики, а также шелка, - пока пар не стал слишком горячим и не может повредить такие ткани.

ВНИМАНИЕ:

Запрещается удалять складки на одежде с помощью отпаривателя, если она надета на человека!



При необходимости вы можете установить на отпариватель насадку-щетку. С ее помощью вы можете одновременно с отпариванием очистить одежду от пыли, ворса, шерсти и других загрязнений. Кроме того, она позволяет пару глубже проникать внутрь ткани.

Чтобы установить насадку, возьмитесь за язычки по бокам насадки и приложите ее к рабочей поверхности прибора, затем прижмите до фиксации.

Чтобы снять насадку, возьмитесь за язычки и отсоедините.

ВНИМАНИЕ:

Во избежание ожогов снятие и установку насадки нужно выполнять, только когда отпариватель отключен от электросети и находится в остывшем состоянии.

Порядок работы



1. Подключите вилку питания прибора к электрической розетке, после этого загорится индикатор нагрева на корпусе отпаривателя.
2. Подождите примерно 30 секунд, пока отпариватель нагреется. Нажмите кнопку подачи пара, и отпариватель начнет подавать пар.



3. В одной руке удерживайте отпариватель, а другой слегка натяните одежду, чтобы распрямить ткань. Перемещайте отпариватель сверху вниз, чтобы разгладить мятую ткань горячим паром. Во время работы будьте внимательны, чтобы не обжечься.

ПРИМЕЧАНИЯ:

В начале работы может быть слышен незначительный шум.

Не рекомендуется отпаривать одежду в тех местах, где имеются металлические детали, т.к. они могут обесцветиться.

4. По окончании использования отсоедините вилку питания от розетки и подождите примерно час, пока отпариватель остынет.
5. Отсоедините резервуар для воды от корпуса прибора. Откройте крышку резервуара для воды и слейте оставшуюся воду.
6. Закройте крышку резервуара для воды, присоедините резервуар к корпусу прибора и снова подключите отпариватель к электрической розетке. Примерно через 30 секунд ненадолго нажмите кнопку подачи пара, чтобы испарить оставшуюся воду, затем отключите прибор от электросети.
7. Подождите, пока прибор остынет, и уберите его на хранение. Рекомендуется хранить отпариватель в вертикальном положении.

ПРИМЕЧАНИЕ:

Если в процессе работы шум от работы прибора усилился, а парообразование уменьшилось или прекратилось, это значит, что в резервуаре закончилась вода. Отключите прибор от электросети, подождите, пока он остынет, и снова наполните резервуар водой, чтобы продолжить отпаривание.

Стерилизация

Горячий пар способен глубоко проникать в ткань, уничтожая бактерии и другие микроорганизмы. Для большего эффекта вы можете простерилизовать ткань с обеих сторон.

ЧИСТКА И УХОД

Чистка корпуса

Производите чистку прибора сразу после каждого отпаривания.

Перед чисткой обязательно отключите прибор от электросети и дайте ему полностью остыть в течение примерно часа.

Очистка от накипи

Рекомендуется выполнять очистку от накипи не реже двух раз в год.

Залейте в резервуар для воды белый уксус и воду в соотношении 1:2. Закройте крышку и подключите прибор к электросети. Через 30 секунд включите подачу пара на 5 минут. После этого выключите отпариватель и отключите его от электросети. Оставьте раствор воды с уксусом в резервуаре примерно на 10 часов, затем слейте, залейте чистую воду и снова слейте.

Хранение

Перед тем как убрать отпариватель на хранение слейте воду и дайте ему полностью высохнуть.

Храните прибор в чистом сухом прохладном месте с хорошей вентиляцией вдали от воспламеняющихся или взрывоопасных материалов.

УСТРАНЕНИЕ НЕИСПРАВНОСТЕЙ

При возникновении неисправности попробуйте самостоятельно устранить ее, воспользовавшись рекомендациями из таблицы ниже. Если неисправность не устраняется, не пытайтесь самостоятельно разбирать и ремонтировать отпариватель, обратитесь в авторизованный сервисный центр производителя.

Неисправность	Причины	Способы устранения
Отпариватель не работает, индикатор питания не загорается.	1. Отсутствует питание.	1. Убедитесь, что отпариватель подключен к исправной розетке и контакт в ней плотный.
Индикатор питания загорается, но не образуется пар.	2. Перегорело термореле или произошла другая поломка устройства.	2. Обратитесь в сервисный центр.
Вода вытекает из резервуара.	1. Не нажата кнопка подачи пара.	1. Нажмите кнопку подачи пара.
Во время работы начал раздаваться сильный шум.	2. Нет или недостаточно воды в резервуаре.	2. Налейте воду в резервуар.
	1. Слишком много воды в резервуаре.	1. Не наливайте воды в резервуар выше максимальной отметки.
	2. Крышка резервуара закрыта неплотно.	2. Плотно закрывайте крышку.
	3. Отпариватель в неверном положении.	3. Держите отпариватель в вертикальном положении.
	В резервуаре заканчивается или закончилась вода.	Отключите прибор от электросети и налейте в резервуар воду.