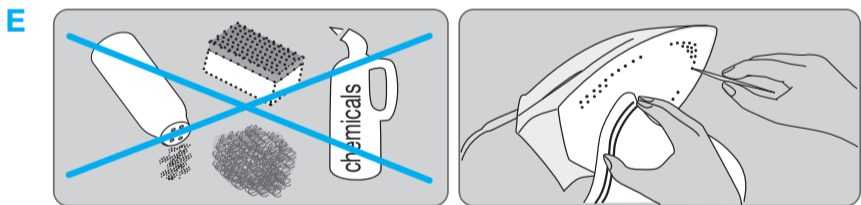
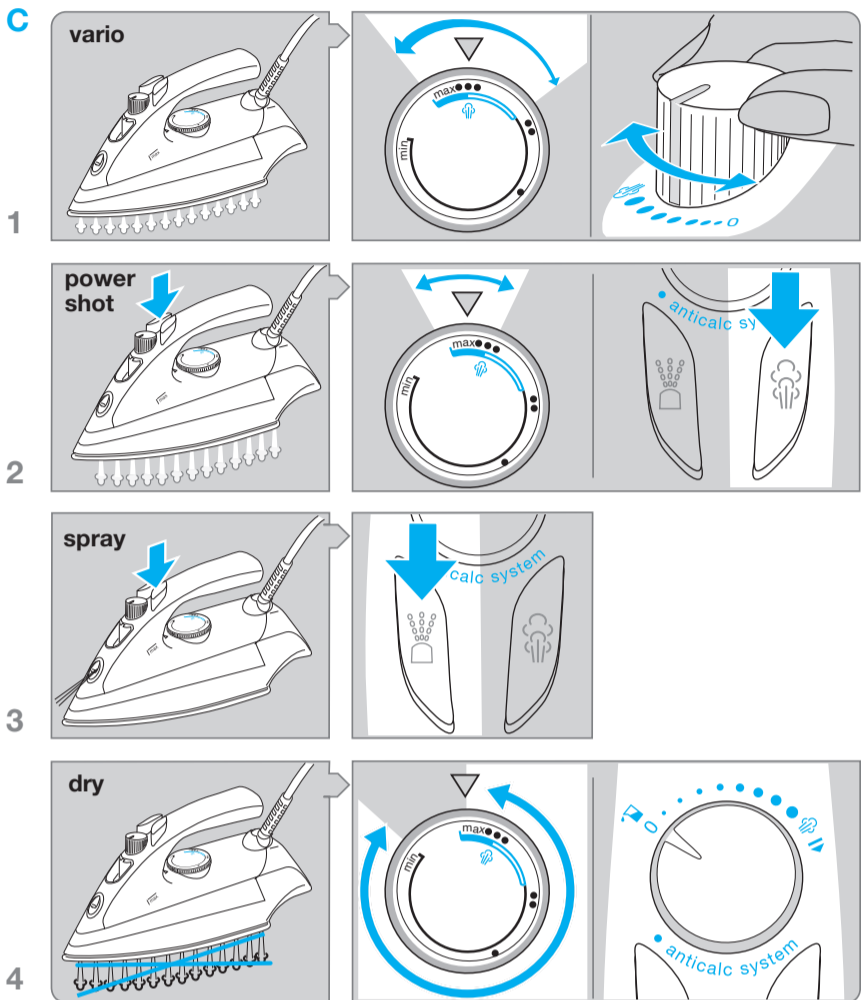
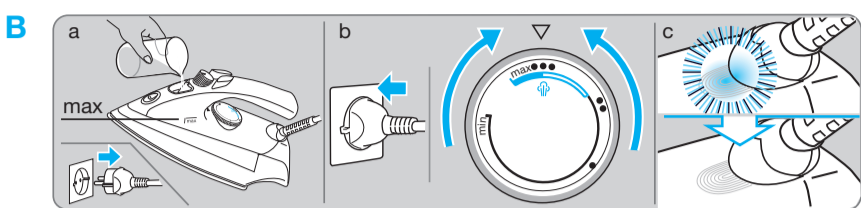
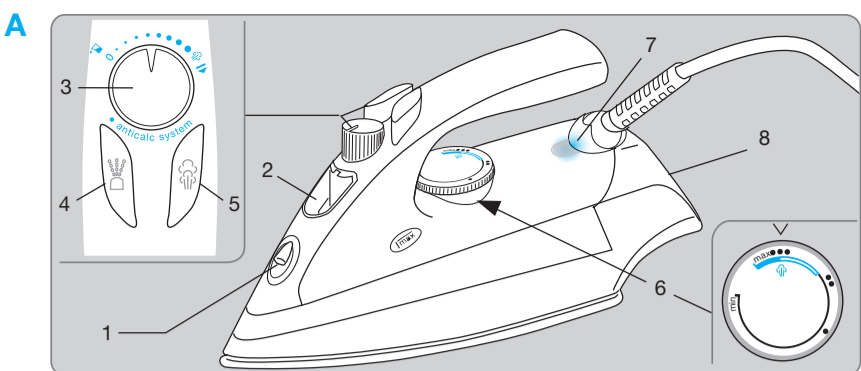


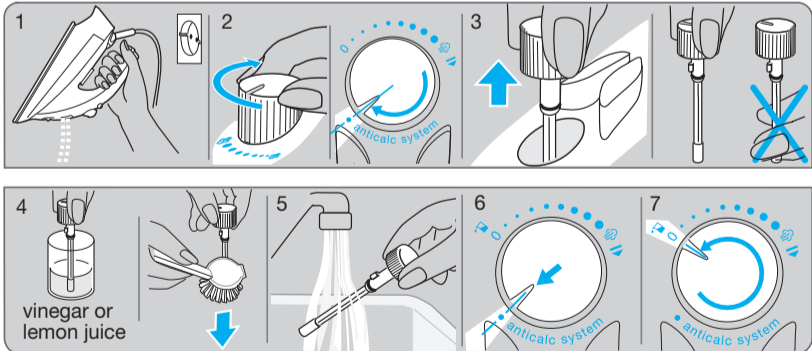
# BRAUN

## TexStyle 3

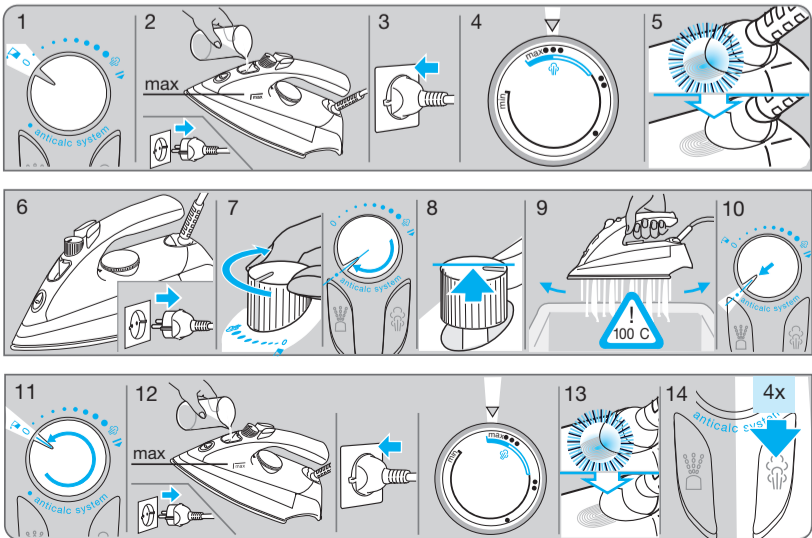




**F** Cleaning the anti-calc valve



**G** Anticalc system



## Русский

Изделия фирмы Graip отвечают самым высоким требованиям качества, функциональности и дизайна. Мы надеемся, что вы останетесь довольны Вашим новым утюгом.

---

### Меры предосторожности

- Прежде, чем приступить к работе с утюгом, внимательно ознакомьтесь с инструкцией. Сохраняйте эту инструкцию до тех пор, пока Вы пользуетесь утюгом.
- Убедитесь, что напряжением в сети соответствует напряжению, указанному на утюге. Подключайте утюг только к сети переменного тока.
- Прежде чем заполнить утюг водой, отключите его от сети. Вынимайте вилку из розетки, держа руками вилку, а не сетевой шнур.
- Не допускайте соприкосновения сетевого шнура с горячими предметами или с подошвой утюга.
- Никогда не погружайте утюг в воду или другие жидкости.
- Во время перерывов между глажением всегда ставьте утюг на пятку. Убедитесь, что утюг находится на устойчивой поверхности.
- Отключайте утюг от сети при выходе из помещения, где Вы гладите, даже если вы покидаете помещение на короткое время.
- Этот прибор не предназначен для использования детьми или другими лицами без помощи и присмотра, если их физические, сенсорные или умственные способности не позволяют им безопасно его использовать. Устройство должно храниться в недоступных для детей местах. Необходимо контролировать, чтобы дети не использовали данное устройство в качестве игрушки.

- Во время глажения не подпускайте близко к утюгу детей.
- Особенно, когда Вы используете функцию выброса пара из подошвы.
- При работе утюг сильно нагревается, прикосновение к поверхности утюга или попадание пара на кожу может вызвать сильный ожог.
- Не пользуйтесь утюгом, если он протекает или заметны другие повреждения. Регулярно проверяйте шнур на наличие повреждений.
- В случае поломки утюга, отнесите его для проведения ремонта в Сервис-Центр Braun. Неквалифицированный ремонт может стать причиной несчастного случая или травмы пользователя.
- Электрические приборы фирмы Braun отвечают требованиям соответствующих стандартов по технике безопасности.

## A Описание

- 1 Выпускное отверстие распылителя воды
- 2 Крышка резервуара для воды
- 3 Кнопка регулировки уровня пара
- 4 Кнопка функции распыления воды
- 5 Кнопка усиленного выброса пара из подошвы
- 6 Терморегулятор
- 7 Сигнальная лампочка
- 8 Пятка утюга

## B Перед тем, как начать гладить

Этот утюг разработан для использования водопроводной воды. Однако, если у вас достаточно жесткая вода, мы рекомендуем использовать смесь 1/2 водопроводной и 1/2 дистиллированной воды. Заполните резервуар до отметки «max». Никогда не используйте только дистиллированную воду. Не добавляйте в воду никаких добавок (например, крахмал).

- Перед тем, как заполнять резервуар водой, поверните парорегулятор на положение «0».
- Держите утюг в наклонном положении, как показано на рисунке (B), и заполните резервуар водой до отметки «max».
- Поставьте утюг в вертикальное положение и подключите его к сети. Установите переключатель температуры на необходимый режим согласно значениям регулятора температуры или ярлыку на одежде. Световой сигнал регулятора температуры (7) погаснет, как только температура достигнет выбранного значения.

## C Глажение

### 1 Пар/без пара

Вы можете увеличивать или уменьшать интенсивность парообразования, используя кнопку регулировки уровня пара (3) от

«0» = без пара до ☞ = максимальное количество пара.

Внимание: в процессе глажения не поворачивайте парорегулятор за пределы красного сектора ☞.

Терморегулятор (6) должен быть установлен в красном секторе (от значения «\*\*\*» до «max»).

Дополнительное парообразование  
(только в модели 340)

Пар поступает к самому кончику носика из дополнительных отверстий в подошве утюга. Таким образом ткань предварительно увлажняется, что значительно облегчает процесс глажения. Будьте осторожны – пар выходит сбоку от подошвы.

### 2 Усиленный выброс пара из подошвы

Перед тем как использовать данную функцию, нажмите кнопку усиленного выброса пара из подошвы (5) 3 – 4 раза для ее активации. Теперь нажмите и удерживайте кнопку усиленного выброса пара по крайней мере 5 секунд. Выброс пара может быть активирован даже при сухом глажении. Терморегулятор при этом должен быть установлен в красном диапазоне, между значением «\*\*\*» и «max».

Только для моделей 330 и 340:

Функция выброса дополнительного пара из подошвы также может быть использована для вертикального отпаривания.

### 3 Распылитель воды

Нажимайте кнопку распылителя воды (4).

### 4 Сухой глажение

Для работы без пара поверните парорегулятор в положение «0».

## D После глажения

Отключите утюг от сети и поверните парорегулятор на положени «0». Вылейте воду из резервуара. Всегда храните остывший утюг в вертикальном положении, в сухом месте.

## E Уход и чистка

Для предотвращения повреждений подошвы, не гладьте по металлическим застежкам и молниям на одежде. Для очистки подошвы утюга используйте грубую шерсть.

После очистки протрите подошву тканью. Никогда не используйте влажную бумагу, уксус и другие химические вещества для чистки подошвы утюга.

## F Очистка клапана предотвращающего кальцинирование

Встроенный в парорегулятор клапан, предотвращающий кальцинирование, необходимо регулярно очищать (когда парообразование становится недостаточным). Во время очищения резервуар для воды должен быть пустым.

Снятие парорегулятора вместе с клапаном, предотвращающим кальцинирование:  
Поверните парорегулятор по часовой стрелке до двойной стрелки в конце сектора «apicalis». Выньте парорегулятор поднимая его вертикально вверх. Не касайтесь нижней части клапана пальцами. Теперь опустите клапан в уксус (не в уксусную эссенцию) или в лимонный сок минимум на 30 минут. Вытрите оставшийся осадок и ополосните клапан под струей воды (см. рис. F 1–5).

Установка парорегулятора обратно:  
Перед тем как установить парорегулятор обратно, убедитесь, что он находится в положении «\*» (рис. F 6). Вставьте паровой регулятор обратно и поверните до упора. Внимание: утюг нельзя использовать без парорегулятора.

## G Система предотвращающая кальцинирование

Чтобы очистить паровую камеру утюга от осадка, декальцинируйте ее как показано на рис. G 1–11.

Предостережение: когда парорегулятор будет повернут по часовой стрелке в положение , через отверстия в подошве утюга будут выходить ☞ горячая вода и пар. Подождите, когда подошва утюга остынет, затем очистите ее, как описано выше. Затем наполните резервуар водой, нагрейте утюг и нажмите 4 раза на кнопку дополнительного выброса пара (рис. G 12–14). Не используйте специальных декальцинирующих веществ, так как они могут испортить утюг.

## Решение проблемі

Проблема	Решение
Через паровыводящие отверстия поступают капли воды	Поверните парорегулятор против часовой стрелки, чтобы уменьшить пар или выключить его. Делайте более длительные интервалы, когда пользуетесь кнопкой дополнительного выброса пара и выбирайте максимальный температурный режим.
Парообразование уменьшилось или вообще отсутствует	Проверьте уровень воды. Очистите клапан, препятствующий кальцинированию.
Через отверстия выброса пара появляются частицы кальция	Очистите паровую камеру.

В изделии могут быть внесены изменения без объявления.

Для дополнительной информации об уходе за одеждой посетите нашу страничку в Интернете: [www.braun.com](http://www.braun.com).



**Данное изделие соответствует всем требуемым европейским и российским стандартам безопасности и гигиены.**

Утюг, Тип 3670 – 1400-1700 Ватт  
Тип 3671 – 1200-1400 Ватт

Сделано в Венгрии, Videoton Holding RT.  
Izzo u. 3, H-7400 KAPOSVAR  
БРАУН Г мвХ, Braun GmbH  
Frankfurter Strale 145  
61476 Kronberg/Germany

## Гарантийные обязательства BRAUN

Для всех изделий мы даем гарантию на два года, начиная с момента приобретения изделия.

В течение гарантийного периода мы бесплатно устраним путем ремонта, замены деталей или замены всего изделия любые заводские дефекты, вызванные недостаточным качеством материалов или сборки. В случае невозможности ремонта в гарантийный период изделие может быть заменено на новое или аналогичное в соответствии с законом «О защите прав потребителей».

Гарантия обретает силу, только если дата покупки подтверждается печатью и подписью дилера (магазина) на последней странице оригинального руководства по эксплуатации BRAUN, которая является гарантийным талоном.

Эта гарантия действительна в любой стране, в которую это изделие поставляется фирмой BRAUN или назначенным дистрибутором, и где никакие ограничения по импорту или другим правовым положениям не препятствуют предоставлению гарантийного обслуживания. Гарантия не покрывает повреждения, вызванные неправильным использованием (см. также список ниже) и нормальный износ бритвенных сеток и ножей, дефекты, оказывающие незначительный эффект на качество работы прибора.

Эта гарантия теряет силу, если ремонт производился не уполномоченным на то лицом, и если использованы не оригинальные детали BRAUN.

В случае предъявления рекламации по условиям данной гарантии, передайте изделие целиком вместе с гарантийным талоном в любой из центров сервисного обслуживания BRAUN.

Все другие требования, включая требования возмещения убытков, исключаются, если наша ответственность не установлена в законном порядке.

Рекламации, связанные с коммерческим контрактом с продавцом не попадают под эту гарантию.

В соответствии с законом РФ № 2300-1 от 7.02.1992 г. «О защите прав потребителей» фирма BRAUN устанавливает срок службы на свои изделия равным двум годам с момента приобретения или с момента производства, если дату продажи установить невозможно. Изделия BRAUN изготовлены в соответствии с высокими требованиями европейского качества. При бережном использовании и при соблюдении правил по эксплуатации, приобретенное Вами изделие BRAUN, может иметь значительно больший срок службы, чем срок установленный в соответствии с Российским законом.

## Случаи, на которые гарантия не распространяется:

- дефекты, вызванные форс-мажорными обстоятельствами;
- использование в профессиональных целях;
- нарушение требований руководства по эксплуатации;
- неправильная установка напряжения питающей сети (если это требуется);
- внесение технических изменений;
- механические повреждения;
- повреждения по вине животных, грызунов и насекомых (в том числе случаи нахождения грызунов и насекомых внутри приборов);
- для приборов, работающих от батареек, – работа с неподходящими или истощенными батарейками, любые повреждения, вызванные истощенными или текущими батарейками (советуем пользоваться только предохраненными от вытекания батарейками);
- для бритв – смятая или порванная сетка.

Внимание! Оригинальный Гарантийный Талон подлежит изъятию при обращении в сервисный центр для гарантийного ремонта. После проведения ремонта Гарантийным Талоном будет являться заполненный оригинал Листа выполнения ремонта со штампом сервисного центра и подписанный потребителем по получении изделия из ремонта. Требуется предоставления даты возврата из ремонта, срок гарантии продлевается на время нахождения изделия в сервисном центре. В случае возникновения сложностей с выполнением гарантийного или послегарантийного обслуживания просьба сообщать об этом в Информационную Службу Сервиса BRAUN по телефону 8 800 200 20 20 (звонок из России бесплатен).