

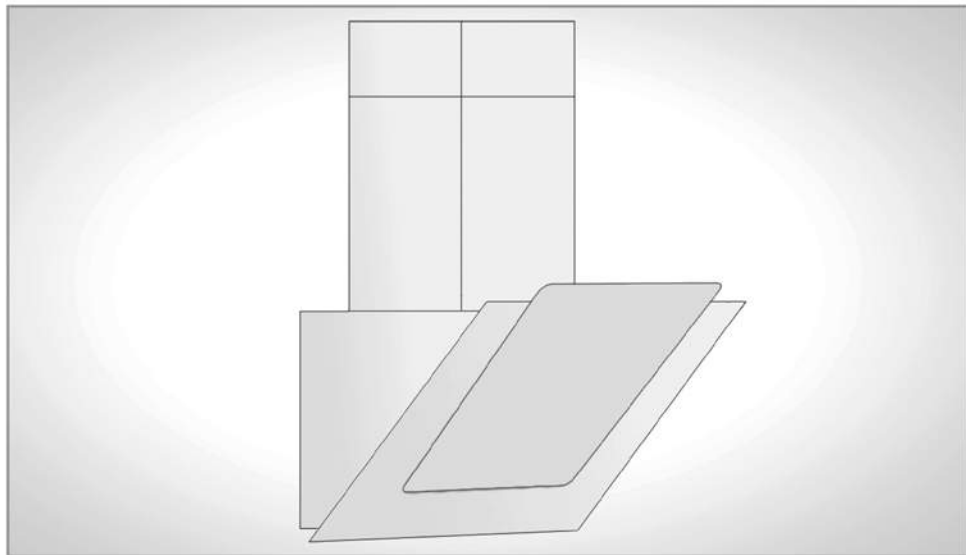
# SCHAUB LORENZ

ANKASTRE ÜRÜNLER - BUILT-IN APPLIANCES - Встроенные продукции - INTÉGRÉ DANS DES APPAREILS

EINBAUGERÄTE

منتجات انكاسترا

فرآورده های انکستر



**DAVLUMBAZ**

KULLANMA KLAVUZU

**COOKER HOOD**

INSTRUCTION MANUAL

**Вытяжка**

Руководство по эксплуатации

**COOKER HOOD**

INSTRUCTION MANUAL

**DUNSTABZUGSHAUBE**

GEBRAUCHSANWEISUNG

**شفاط الهواء**

دليل المستخدم

**هود**

دفترچه راهنمای استفاده

**TR** DEĞERLİ MÜŞTERİLERİMİZ,

Çevreye duyarlı ve modern tesislerde üretilen ve sıkı kalite kontrollerden geçirilmiş ürününüzün size en iyi verimi sunmasını arzu ediyoruz. Klavuzun tüm bölümlerini, ürününüzü kullanmadan önce dikkatle okumanızı ve bir başyuru kaynağı olarak saklamanızı önemle rica ederiz.

**EN** DEAR OUR CUSTOMER,

We hope that this product, which was manufactured in environment-friendly and modern facilities and released after strict quality control, offers you the highest level of efficiency. We suggest that you carefully read all sections of this manual before using your product and keep it as a source of reference.

**RU** ДОРОГИЕ НАШИ ПОКУПАТЕЛИ,

Мы хотим предложить вам нашу продукцию, выпущенную на современном и экологически безопасном предприятии, прошедшую очень тщательный контроль качества, обладающую лучшей производительностью. Прежде чем приступить к пользованию этим изделием, просим вас внимательно прочесть все разделы руководства пользователя и сохранить эту брошюру в качестве источника информации для дальнейшего обращения.

**FR** CHERS CLIENTS,

Vous souhaitez que votre produit soit respectueux de l'environnement, produit dans des usines modernes et passé par un contrôle qualité rigoureux vous donne la meilleure performance. Nous vous prions de lire toutes les parties de la notice avec attention avant d'utiliser votre produit et de la conserver comme une référence en cas de besoin.

**DE** LIEBE KUNDEN,

Wir hoffen, dass diese Produkte, welche umweltfreundlich und in modernen Anlagen hergestellt werden und unter strikten Qualitätskontrollen unterzogen werden, Ihnen die höchste Leistung bieten werden. Wir bitten Sie, alle Abschnitte dieser Gebrauchsanweisung vollständig und vorsichtig zu lesen und sie als eine Referenzquelle zu betrachten.

**AR**

عملاؤنا الكرام، نأمل ان يقدم اليكم منتجك الذي صنع في منشآت متطورة و صديقة للبيئة و مر بمراحل رقابة جودة متشددة فاعطية اكبر في الاستخدام. و نرجو منكم قراءة جميع اقسام دليل الاستخدام بدقة قبل تشغيل الجهاز و تحتفظوا به كمرجع قد يرجع اليه في المستقبل.

**PE**

مشتری محترم، امیدواریم این محصول که توسط ماشین آلات مدرن و مطابق با اصول محیط زیست تولید شده و به دقت مورد کنترل کیفیت قرار گرفته است بهترین کارکرد را به شما ارائه نماید. لطفاً قبل از استفاده از محصول تمامی قسمتهای این دستورالعمل کاربری را به دقت مطالعه نموده و آن را برای مراجعات بعدی حفظ نمایید.

## İÇİNDEKİLER

A - GENEL BİLGİLER .....	Sayfa 1
B - GÜVENLİK TALİMATLARI.....	Sayfa 1
C - MONTAJ TALİMATLARI.....	Sayfa 1
D - KULLANIM VE BAKIM.....	Sayfa 2
E - FİLTRELER.....	Sayfa 2
F - KUMANDA TİPLERİ ve KULLANIMLARI.....	Sayfa 2
G - SORUN GİDERME.....	Sayfa 4
H -TEKNİK BÖLÜM.....	Sayfa 29

## A-GENEL BİLGİLER

Değerli Müşterilerimiz

Güvenli montaj ve bakım için kullanma klavuzunuzu dikkatli bir şekilde okuyunuz, gereken durumlarda kolay ulaşılabilen bir yerde saklayınız.Bu el kitabı birden fazla cihaz için kullanılmaktadır. H-Kodlama Bölümü ile cihazınıza ait modeli tanımlayın. Cihazınızla birlikte her ürün için farklı adet ve ölçülerdeki klapeli baca, baca destek sacı, dübel ve vida tipleri ürün kutusu içinde bulunur. Lütfen kontrol ediniz.

\* Ürününüz sanayi tipi değil ev tipidir.

\* Ürünlerimizin montajı yetkili servislerimiz tarafından kontrollü ve gözetimli olarak yapılacaktır.

\* Ürünün istemimiz dışında yanlış kurulduğundan doğabilecek olan hasarlarla ilgili olarak tarafımızca sorumluluk kabul edilmeyecektir.

\* Ürün kutu ve ambalajını garanti kapsamı sürecinde mutlaka koruyunuz ve saklayınız.

\* Sürekli gelişme politikamız gereği, ürünlerimiz üzerinde,önceden herhangi bir açıklama yapma gereği olmadan,değişim ve düzeltme hakkımız saklıdır. Revize edilmiş tüm ürünlerimiz sorumluluğumuz altındadır.

\* Ürünlerimizin kullanım ömrü 10 yıldır. r. Bu sürenin kullanıcının ürün kullanma klavuzundaki talimatları eksiksiz uygulamasıyla gerçekleşeceğini unutmayınız.

## B-GÜVENLİK TALİMATLARI

\* Cihazınızı çalıştırmadan önce voltaj ve elektrik gücünün şebekeye uygunluğunu ürün içindeki elektrik şemasına bakarak kontrol ediniz. Herhangi bir soruna karşılaştığınızda uzman bir elektriciye başvurunuz. Uygunsuz durumlarda cihazı monte ettirmeyiniz.

\* Cihazınız için topraklı prize ihtiyaç vardır. Mutlaka doğruluğunu onaylatınız.

\* Davlumbazınız çalışır vaziyette yada fişe takılı iken bakım yapmayınız.

\* Aydınlatma için iken uzun süreli kullanımın ardından ampullere yada yakınına dokunmayınız.

\* Davlumbazınız çalışırken yüksek harlı ateş ile yemek pişirmeyiniz.

\* Kızartma yaparken yüksek sıcaklıktaki yağın neden olabileceği yangın tehlikesini göz önüne alarak yemeğinizi devamlı olarak kontrol ediniz.

\* Cihaz çocukların veya gözetim gerektiren yetişkinlerin kullanımı için uygun değildir.

\* Cihazınıza talimatlara uygun bir temizleme işlemi yapılmadığı takdirde yangın tehlikesi arz edebilir. Temizliklerini aksatmayınız.

\* Davlumbazın hava emiş orta mesafesi ile pişiricinin en üst noktası arasındaki minimum dik mesafe 65 cm olmasına mutlaka uyunuz.

\* Ortamdaki sıcak havayı ya da dumanı dışarı atan cihazlar ile davlumbaz hava çıkışı aynı yere bağlamayınız.

\* Bacalı bağlantı yapılıncasına bacamızı açık, temiz, geri tepmesiz ve sorunsuz olduğunu tespit ettiriniz.

\* Ürünü karbon filtreli kullanıyorsanız kullanım sıklığınızın göre 3-6 ayda bir karbon filtreyi değiştiriniz.

\* Dışarıya hava tahliyesi konusunda yerel kanunları göz önünde bulundurunuz.

\* Cihazların güvenliğinden sorumlu bir kişi tarafından cihazın kullanımı ile ilgili gözetim ve yönetim sağlanmadıkça bu cihazın fiziksel duyu ve zihinsel yetenekleri özrüli olan ( çocuklar dahil) veya deneyim ve bilgi eksikliği olan kişiler tarafından kullanılması amaçlanmamıştır. Cihazla oynamalarını güvenceye almak için çocuklar gözetim altında bulundurulmalıdır.

\* Cihaz, 8 yaş ve üzeri çocuklar ve fiziksel, algısal ve zihinsel yetenekleri azalmış veya tecrübe ve bilgi eksikliği olan kişiler tarafından gözetim veya cihazın güvenli bir şekilde kullanımına ve karşılaşılan ilgili tehlikelerin anlaşılmasına dair talimat verilirse kullanılabilir. Çocuklar cihazla oynamamalıdır.

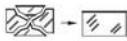
\* Temizleme ve kullanıcı bakımı 8 yaşından büyük ve gözetim altında olmadıkça çocuklar tarafından yapılmamalıdır.

\* Elektrikli ocak üstü davlumbaz, gaz ve diğer yakıtları kullanan cihazlarla aynı anda kullanıldığında, odanın havalandırması yeterli olmalıdır.

\* Gaz veya diğer yakıtları kullanan cihazlardan çıkan dumanların dışarı atılması için kullanılan baca içine hava kesinlikle boşaltılmamalıdır.

\* Cihaz 2000 m yükseklikte kullanılabilir.

\* 6 göz ocaklar da dahil kullanımına uygundur.



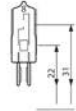
Hasarlı lamba  
camlarını değiştirin



Sadece kendinden korumalı  
tungsten halojen ampul kullanın.



Tipi: G4  
Güç:20W (yedek lamba)  
Çalışma Geniliği: 12V  
Cam: Temperli  
ILCOS KODU: HSG/C/UB-20-12-G4



## C- MONTAJ TALİMATLARI

Montaj işlemlerini gerçekleştirirken, "madde A ve B 'deki güvenlik tedbirlerinin alındığından emin olunuz.

Montaj işlemlerini mutlaka yetkili servisilere yaptırınız. Montaj işlemlerinde sayfa 28'de yer alan Teknik Bölümdeki model seri montaj resimlerine ve aşağıdaki açıklamalara dikkat ediniz.

**Davlumbaz için;**

\* Cihaz üzerinden alınacak işaretlemelerle delikler delinip, verilen dübel ve vidalarla ürün gövdesi emniyetli ve doğru şekilde duvara sabitlenir.

\* Verilen baca destek sacları, dübel ve vidalarla uygun şekilde duvara sabitlenir. Baca ve gövdeyle bağlantısı yapılır.

\* Kullanıcı tarafından temin edilecek uygun çap (tercih çap 150mm) ve boydaki esnek boruyu ürünle verilen reduksiyonlu klapeli (çap 120-150mm) ile irtibatlandırılarak diğer ucunun dışarıya /bacaya bağlantısı sağlanır.

\* Hava ve titreşim seslerinin olmaması için borunun tam, sızdırmaz ve hareketsiz sabit bağlantılı hale getirilmesini sağlayınız.

\* Elektrik bağlantısı yapıpı çalışma testinden sonra bacalar vidalanarak sabitlenir.

#### Aspiratör için;

\* Figur G1 ve G2'daki gibi dolabın içine cihazınızın montaj deliklerini ürünle verilen şablona göre delin.

\* Cihazınızı dolap içine yerleştirin ve cihazla beraber gelen m4x40 vidalarla sabitleyin.

\* Kullanıcı tarafından temin edilen 100 mm'lik esnek boruyu baca klapesine takın ve hava çıkışını sağlayın.

## D-KULLANIM VE BAKIM

\* Cihazınızı, pişirme işlemine başlamadan önce çalıştırmanız tavsiye edilir. Ortamdaki yemek kokusunu uzaklaştırmak için cihazınızı yemek pişirme işlemi bittikten sonra 15 dakika daha çalıştırınız.

\* Yağ filtresi havadaki yağ zerreciklerini yakalar, cihazınızı kullanım sıklığınıza bağlı olarak filtreniz tıkanabilir. Yangın tehlikesine karşı aşağıdaki talimatlara uygun olarak en fazla 2 ayda bir filtrenizi temizleyiniz.

\* Filtreyi cihazınızdan çıkarınız ve su içerisine herhangi bir doğal deterjan ilave ederek yıkayın, sabundan arındırmaya özen gösteriniz.

\* İlk su ile durulayıp kuruması için bırakınız.

\* Filtrenizi dilerseniz bulaşık makinesinde yıkayabilirsiniz (max 40 C).

\* Alüminyum panel birkaç yıkamadan sonra renk değiştirecektir. Bu, gayet normal bir durumdur fonksiyonel olarak problem teşkil etmez.

\* Karbon filtrenin görevi ortamdaki havayı temizlemektir. Karbon filtreler yıkanmamalı, kullanma sıklığınıza göre en fazla 3-6 ayda bir yenisi ile değiştirilmelidir.

\* Cihazınızın yüzeylerini nemli bir bez veya aşındırmayan bir deterjan yardımıyla temizleyiniz. Çamaşır suyu, kezzap gibi aşındırıcılarla ve sert süngerlerle kesinlikle temizlemeyiniz.

\* Aydınlatma sistemi yemek pişiren kullanılmak üzere dizayn edilmiştir. Ortamı aydınlatmak amacıyla uzun süre kullanılmamalıdır. Bu aydınlatma ekipmanlarına zarar verebilir.

## E-FİLTRELER

Tüm ürünlerimizde yemek buharlarıyla emilen yağ zerreciklerini cihaza girişte yakalamak üzere çok katlı alüminyum kaset filtreler kullanılır. filtreler ürün seri ve tiplerine bağlı olarak farklı boylarda ve çeşitlidirler. Yerine takılıp çıkarılması kolaydır. Doğal deterjanla darbesiz ve baskısız elle yıkanabileceği gibi, bulaşık makinasında da yıkanabilir. Kullanıma bağlı olarak 2-3 ayda bir temizlenmesi hem yangın emniyeti hemde cihaz verimliliği için gereklidir.

İç havanın dışarıya atılmadığı özel durumlarda kullanılmak üzere daha hassas, yağ ve kokuyu alan ve opsiyonel olan YKF A, AC, B, C, E, F ve YKAF-A tipi karbon filtreler ürün seri ve tiplerine bağlı olarak tüm cihazlarımızda kullanılabilir. Karbon filtreler ocak ve yemek yapma sistemine bağlı olarak 3-6 aylık dönemlerle yerine yenisi takılarak değiştirilmesi gerekir. Tip YKF A, C, AC, E : Karbon filtre plastik motor gövdesinin her iki yanındaki tınaklara oturtulduktan sonra 90° (çeyrek tur) döndürülüp 'klik' sesi duyulduğunda montajı tamamlanmış olur. Geri sökmek için bu işlemlerin tersi yapılmalıdır.(Figür E, H). Tip YKF-B, F: Motor kitinin içerisinde bulunduğu metal kutunun önüne takılmaktadır. Filtrenin altındaki tınaklar kutunun duvara gelen yüzeyindeki deliklere oturtulur daha sonra filtrenin üst kısmındaki klipsler kutunun içerisine doğru itilerek kilitleme yapılır ve montajı tamamlanır. (Figür F). Ürününüzde motor metal bir kutunun içinde ise B tipi, Metal kutu içinde değil ise A, AC, C, E tipi karbon filtre ürününüze uygundur. Ankastr aspiratörlerde A tipi karbon filtre kullanılır.

İhtiyaç halinde YALF ve YKF filtreleri sayfa 25 Teknik Bölüm 3'deki resimler doğrultusunda, ürünün kodu belirtilerek yetkili satıcı, servis ve tarafımızdan temin edilebilir.

## F- KUMANDA TİPLERİ VE KULLANIMLARI

Ürününüzde modeline göre değişken olan kumanda tipleri aşağıda açıklanmıştır. Ürününüzün kumanda tipini Madde H'daki ürün kod sisteminden tespit edebilirsiniz.

### 1- TIP TC - DOKUNMATİK KUMANDA TİPİ



5 devirli olarak programlanmıştır. T2004-1 ve T2004 motorlarda kullanılmaktadır.

- ⊖ **M.On/Off Butonu** :Motoru açıp-kapamaya yarar. Motor başlangıçta 3.devirden başlar.
- **(eksi) Butonu** :Devir eksiltme tuşudur. Butona basılı tutularak devirler ardi ardına azaltılabilir. Min 1. devir
- + **(artı) Butonu** :Devir arttırma tuşudur. Butona basılı tutularak devirler ardi ardına arttırılabilir. Max 5. devir
- ⌚ **Turbo Timer Butonu** Turbo: Timer tuşuna basıldığında motor en yüksek devirde çalışmaya başlar ve 5 dakika sonra kapanmaya programlanmış olur. Turbo timer devrede iken DEVİR– veya DEVİR+ butonuna basıldığında motor turbodan önceki devrine geri döner ama timer devam eder. Timer devrede iken turbo timer led'i yanar. 5 dakika dolduğunda motor kapanır. Lambanın durumunda bir değişiklik olmaz. Timer devrede iken timer tuşuna basılırsa motor kapatılır.
- 💡 **Lamba Butonu** :Lamba/Led açıp-kapamaya yarar. Kısa basılırsa lamba, 3 saniye basılı tutulursa led kumanda edilir. Led ve aydınlatma beraber çalışabildiği gibi birbirinden bağımsızda çalışabilir.
- 🕒 **Filtre Uyarısı** :Motor 60 saatlik çalışma süresine ulaştıktan sonra filtreyi temizleyin veya değiştirin (filtre tipine göre) anlamında 5 saniye boyunca ekrana ' C ' (Clean or Change) yazılacaktır. Motor her açıldığında ' C ' uyarısı yeniden verilerek kullanıcıya hatırlatılır. Filtre süresini sıfırlamak için (-) tuşuna ekranda ' E ' (Erased) yazana kadar (yaklaşık 5s.) basılır ve 60 saatlik süreç yeniden başlatılmış olur.

## 2 - TİP TC - SIRALI DOKUNMATİK KUMANDA TİPİ



3 devirli olarak programlanmıştır. T2004-1 ve T2004 motorlarda kullanılmaktadır.

1-2-3:Motoru açıp-kapamaya yarar. Motor başlangıçta 2.devirden başlar. Hangi devirde çalıştırmak isteniyorsa o devir butonuna basılır.

**Motor Butonu:**

- 1-On/Off ile motor çalıştırdıktan sonra motoru 1. devirde çalıştırır.
- 2-On/Off ile motor çalıştırdıktan sonra motoru 2. devirde çalıştırır.
- 3-On/Off ile motor çalıştırdıktan sonra motoru 3. devirde çalıştırır.

**Timer:** Motor hangi devirde çalışıyorsa o devir butonuna yaklaşık 2 saniye basıldığında, 5 dakikalık kapanma timer'ı başlar. Timer kurulu iken hangi devirde timer aktif edildi ise o devrin LED'i flaşlar. 5 dakika dolduğunda motor ve açıkta lamba kapanacaktır. Motor kapatıldığında veya devir değiştirildiğinde timer iptal edilmiş olur.

Bu kumandaya sahip ürünü uzaktan kumandası ile (Şekil 4) kontrol edebilirsiniz.



(Şekil 4)  
Uzaktan Kumanda El aleti

## 3- TİP HM - MULTICOLOR KUMANDA TİPİ



9 devir olarak programlanmıştır. T2004-1 ve T2004 motorlarda kullanılmaktadır.

- ☀ Lamba Butonu:** Lamba tuşu aspiratörün aydınlatmasını devreye alıp çıkartır. Lamba yanarken lamba led'i yanar.
- ➖ Devir – Butonu:** Motor çalışırken çalıştığı deviri azaltmayı sağlar. – butonu ile en düşük devire gelindiğinde – led'i flaşlar.
- ➕ On / Off Butonu:** Motor duruyorken motoru çalıştırmayı, çalışırken durdurmayı sağlar. Motor çalışmaya en son kapatıldığı devirden başlar.
- ⊕ Devir + Butonu:** Motor çalışırken çalıştığı deviri artırmayı sağlar. + butonu ile en yüksek devire gelindiğinde + led'i flaşlar.
- T Turbo Timer Butonu:** Turbo Timer tuşuna basıldığında motor en yüksek devirde çalışmaya başlar ve 5 dakika sonra kapanmaya programlanmış olur. Timer devrede iken DEVİR– veya DEVİR+ butonuna basıldığında motor turbodan önceki devire geri döner ama timer devam eder. Timer devrede iken turbo timer led'i yanar. 5 dakika dolduğunda motor kapanır. Lambanın durumunda bir değişiklik olmaz. Timer devrede iken timer tuşuna basılırsa motor kapatılır.

**Filtre Uyarısı:**

Motor 60 saatlik çalışma süresine ulaştıktan sonra:

Filtre için uyarı süresi dolu iken M.on/off veya turbo timer tuşu ile motor açıldığında M.on/off led'i yaklaşık 5 saniye flaşlar.

Filtre temizlendikten sonra, M.on/off tuşuna uzun basarak (yaklaşık 3 saniye) filtre süresini sıfırlayabilirsiniz. Filtre süresi sıfırlandığında M.on/off led'i bir kez yanıp söner.

## 4- TİP PB - PUSH BUTTON KUMANDALI TİP

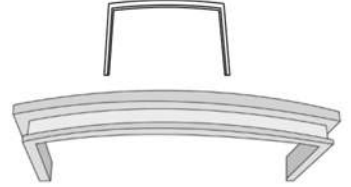


## 5- TİP SA - SLIDER KUMANDALI TİP



## AĖŞAP KUŞAK

Rustik serisi davlumbazların alt kısmında yer alan, kolay şekillenen, nem ve ısıdan etkilenmeyen, 1. sınıf fırınlanmış malzemeden yapılmıř aĖşap kuřaktır. Ürününüzü satın aldıđınızda, kuřađı boyasız ve hamdır. Mutfađınızla ile uyumlu olması için tarafınızdan belirlenen renk ile boyatabilirsiniz. Boyanmıř kuřak ürünün alt kenarında bulunan kuřak yuvasına yerleřtirilip, geriye itilir ve vidalanarak ürün üzerine montajı yapılır.



## 6- TİP LR - ANKASTRE ASPİRATÖR KUMANDA TAKIMI



2 devirli olarak GR114 motorlarda mekanik olarak kullanılır.

**0 - 1** : Aydınlatma butonu ( 0 konumunda kapalı, I konumunda açık)

**0 - I - II** : Devir butonu (0 konumunda kapalı, I konumunda minimum devir, II konumunda maksimum devirde)

Sürgü sacı çekili deđil ise motor ve aydınlatma çalışmayacaktır.

## G-SORUN GİDERME

\* Cihaz çalışmıyor : Öncelikle güç kaynađına bađlı olup olmadıđını kontrol ediniz. Sürgülü aspiratörde sürgü sacının çekili olup olmadıđını kontrol ediniz.

Cihaza güç geldiđi halde çalışmıyorsa sadece uzman servis personeli sizlere yardımcı olabilir.

Servisi arayın, servis dıřında tamir ettirmeye çalışmayın aksi durumda cihazınız garanti kapsamı dıřında kalacaktır.

\* Cihaz yeteri kadar çekmiyor : Karbon filtre ile kullanıyorsanız deđişim zamanı gelmiř olabilir yenisi ile deđiřtirin. Karbon filtreli deđil ise Alüminyum filtreler temizlenmesi gerekebilir. Bacanın tıklalı olup olmadıđını kontrol ediniz.

\* Iřık yanmıyor : Ürünün aydınlatma ampulleri gevşemiřtir. Gevşek ise sıkın. Yanmıř ise yenisi ile deđiřtirin. Maksimum ampul gücü ürün içerisinde belirtilmiřtir.

## CONTENTS

A - GENERAL INFORMATION.....	Page 5
B - SECURITY INSTRUCTIONS.....	Page 5
C- INSTALLATION INSTRUCTIONS .....	Page 5
D - USE AND MAINTENANCE.....	Page 6
E - FILTERS.....	Page 6
F- CONTROLLER TYPES AND USE.....	Page 6
G - TROUBLESHOOTING .....	Page 8
H - TECHNICAL SECTION.....	Page 29

## A-GENERAL INFORMATION

Dear Customers,

Please read the user's manual for safe mounting and maintenance and keep it in an accessible location for easy urgent access. This manual was prepared for more than one device. Refer to Section H - Coding for your device's model.

Flap flues, flue supporting plate, fixing plugs and screws are provided inside the product package in different sizes and dimensions for each product. Please check the package for them.

\* This product is not for industrial use; it is for domestic use.

\* Installation of our products will be carried out by our authorized service providers in a controlled and supervised manner.

\* We cannot be held responsible for damages arising from inappropriate installation of the product by incompetent persons who are not part of our authorized service.

\* Keep and maintain the product package throughout the product's warranty period.

\* As required for our constant development policy; we reserve the right to carry out modifications and corrections on our products without prior notice. We hold the sole responsibility for all of our revised products.

\* The life of service for our products is 10 years. Note that this life of service is valid only if the user fully complies with the instructions provided in the user's manual.

## B-SECURITY INSTRUCTIONS

\* Check the product's power diagram to make sure that the device's power and current requirements are appropriate for your power circuit. In case you experience a problem, consult an competent electrician. Do not install the device in case of inappropriate circumstances.

\* You need a earthed plug for your device. Ensure that your plug is earthed.

\* Do not carry out maintenance operations while your fume hood is on.

\* Do not touch the light bulbs or their surrounding area when the lighting is on or has been used for a long time.

\* Do not cook on high temperatures while your fume hood is operating.

\* Check your food regularly in case a fire might break out due to hot oil when frying food.

\* This device is not appropriate for use by children or adults who require supervision.

\* In case the device is not cleaned in accordance with cleaning instructions, risk of fire will be present. Do not neglect cleaning the device.

\* Ensure, at all times, that there is a vertical distance of 65 cm between the middle suction area of the fume hood and the top point of the cooker.

\* Do not connect ventilation devices evacuating warm air or smoke and the air evacuation output of the fume hood in the same area.

\* If a flue connection is to be established; have your flue checked to ensure that it is clean, unobstructed, recoils and problem-free.

\* If you are using carbon filters on your product, replace the carbon filter in every 3 to 6 months in accordance with your frequency of use.

\* Comply with local regulations for evacuation of air.

\* This appliance is not manufactured for use by people who have disability about physical, sense and mental ability (including children) or people who lack experience and knowledge without supervision or management of the person who responsible about safety of this appliance.

\* Keep children under supervision to ensure, they do not play with the appliance.

\* Appliance can use by 8 years old and older children and people with reduced physical, sense and mental ability or people who lack experience and knowledge with under supervision or use the appliance safely and introduction is given for understanding of the dangerous. Children do not play with appliance.

\* Cleaning or user maintenance can not be done by children are older then 8 years old and without supervising.

\* If you will use cooker hood with appliances that are used with gas or other fuels, ventilation should be enough.

\* Do not blow air in to the appliance that are used with gas or other fuels in order to expel smoke.

\* The device can be used at a height of 2000 m.



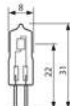
Replace any cracked shield



Use only with self-shielded tungsten halogen lamps



Type: G4  
Power: 20W (yedek lamba)  
Voltage: 12V  
Glass: Tempered  
ILCOS CODE: HSG/C/UB-20-12-G4



## C- INSTALLATION INSTRUCTIONS

Prior to carrying out maintenance operations, ensure that the safety precautions specified in Article A and B have been taken.

Ensure that installation is carried out by the authorized service provider. Take into consideration the model versions, series and installation figures given in page 29 as well as the following instructions for the installation process.

For the fume hood;

\* Drill holes on the points marked on the device and safely fix the device body on the wall using the fixing plugs and screws that come in the product package.

\* Fix the provided flue support plates to the wall using the fixing plugs and screws. Connect the flue to the device body.

\* Connect a flexible pipe of appropriate diameter (150 mm preferred) and length to be provided by the user to the reducing flap flue (120 to 150 mm of diameter) and ensure that the other end goes outside.

\* To avoid vibration and suction noise, ensure that the pipe is leakage-free, its connection is appropriate and it does not move.

\* Fix the flues using screws after carrying out the power connection and the operation test.

For the ventilation hood;

- \* Drill the holes as shown in Figure G1 and G2 inside your closet according to the template provided with the product.
- \* Place the device inside the closet and fix it using the m4x40 screws that come with the device.
- \* Connect the 100 mm flexible pipe provided by the user to the the flue flap and ensure air discharge.

## D-USE AND MAINTENANCE

- \* You are advised to start your device before starting cooking. Keep your device operating for 15 minutes after finishing cooking in order to eliminate the food smell in the room.
- \* The oil filter will capture oil particles in the room and this filter might get clogged in accordance with your frequency of use. Comply with the following instructions and clean your filter at least once in every 2 months in case of risk of fire.
- \* Remove the filter from your device. Wash it using any type of natural detergent in water and rinse it thoroughly without leaving detergent residues on it.
- \* Rinse with warm water and leave it to dry.
- \* You can wash your filter in your dish washer (max 40 C).
- \* The aluminum panel will change color after being washed a couple of times. This is totally normal and it will not cause any functional problem.
- \* The function of the carbon filter is to clean the air in the room. Carbon filters should be cleaned regularly and replaced within every 3 to 6 months in accordance with your frequency of use.
- \* Clean the surface of your device using a damp piece of cloth and a non-abrasive detergent. Do not, under any circumstances, clean it using abrasive substances like vitriol or bleachers or rough pieces of sponge.
- \* The lighting system is designed to be used while cooking. It should not be used to illuminate the room for prolonged periods. This might damage the lighting equipment.

## E-FILTERS

Aluminum cartridge filters are used in all of our products in order to capture oil particles sucked along with food vapor before they enter the device. These filters vary in size and type in accordance with the product series and types. They are easy to remove and reassemble. They can be washed in hand without applying pressure or impacts using natural detergents and they can be washed in dish washers as well. Cleaning filters once in every 2 to 3 months in accordance with frequency of use is critical for both fire safety and device efficiency.

More sensitive optional YKF A, AC, B, C, E, F and YKAF-A type carbon filters can also be used in all of our products in accordance with product series and types in order to evacuate oil particles in the air and odour in special cases where the indoor air cannot be evacuated. Carbon filters should be replaced in every 3 to 6 months in accordance with stove and cooking systems. Type YKF A, AC, C, E : After locating the carbon filter on the lugs at both sides of the plastic engine body, turn it 90° (a quarter turn) and the assembly will be completed when you hear the 'click' sound. Retrace these steps to disassemble it (Figure E, H). Type YKF-B, F: This should be located in front of the metal box in which the engine kit is located. Locate the lugs under the filter on the holes on the surface of the box which faces the wall and finish the assembly by pushing the clips on the upper section of the filter towards the inside of the box (Figure F). If the engine is located inside a metal box in your product, then type A, AC, C, E carbon filters are convenient for your product. Type A carbon filters are used for flush ventilation hoods. In case you need YALF and YKF filters, they can be purchased from the authorized service provider or our company after selecting your filter from the figures in subsection 3 of the Technical Section.

## F- CONTROLLER TYPES AND USE

Controller types which vary depending on your product model are described below. You can determine the controller type for your product by checking the product code section of Article H.

### 1- TYPE TC -

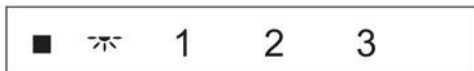


It was designed with 5 rotation speeds. It is used for T2004-1 and T2004 engines.

- ⓘ **M.On/Off Button:** It turns the engine on and off. The engine will start at the 3rd cycle at startup.
- **(minus) Button:** This is the rotation speed reduction button. You reduce rotation speed by keeping this button pressed. The minimum rotation speed is 1.
- + **(plus) Button:** This is the button for increasing rotation speed. You can increase rotation speed by keeping this button pressed. The maximum rotation speed is 5.
- ⌚ **Turbo Timer Button:** When you press the Turbo Timer button, the engine will operate at the highest rotation speed and it will be programmed for automatic shutdown after 5 minutes. The motor operation will revert to normal if you press ROTATION- or ROTATION+ when the turbo timer is on but the timer will continue. When the timer is on, the timer led will be on and automatic shutdown will initiate after 5 minutes. The state of the led light will not change though. The engine will shut down if the timer button is pressed when the timer is on.
- 💡 **The Light Button:** This button is for turning the Light/Led on and off. If you briefly press it, the light will be turned on and if you keep it pressed for 3 seconds, the led light will be turned on. The led light and lighting system can be turned on at the same time and they can also operate separately.

Filter Warning: 'C' (Clean or Change) warning will be displayed on the indicator after the engine reaches 60 hours of operation. This requires the user to clean or replace the filter (in accordance with your filter type). Keep the (-) button pressed until 'E' (Erased) is displayed on the indicator (for about 5 seconds) in order to reset the filter time.

## 2 - TYPE - SEQUENTIAL TOUCH SCREEN REMOTE CONTROL



Programmed in 3 cycles - Used for T2004-1 and T2004 engines

**1-2-3:** Turns on and off the engine. The engine initially starts from the 2nd cycle. Push the button of the cycle that you want to operate.

### Engine Button:

- 1- After the engine is started with On/Off, it operates the engine in the 1st cycle.
- 2- After the engine is started with On/Off, it operates the engine in the 2nd cycle.
- 3- After the engine is started with On/Off, it operates the engine in the 3rd cycle.

**Timer:** When the button of the cycle in operation is pushed for approximately 2 seconds, 5-minute countdown timer starts. When the timer is set, the LED of the cycle in which the timer was activated flashes. After 5 minutes expire, the engine and the lamp, if on, will switch off. Timer is cancelled when the engine is switched off or the cycle is changed.

You can control devices with this controller by using the its remote controller (Figure 4)



(Figure 4) Remote Controller

## 3- TYPE HM - MULTICOLOR CONTROLLER



It is programmed with 9 rotation speeds. It is used for T2004-1 and T2004 engines.

- Lamp Button:** The lamp button controls the ventilation hood's lighting. The led will be on when the lighting is on.
- Rotation Speed Button:** It reduces rotation speed while the engine is operating. When the lowest value is reached by pressing the -- button, the -- led will flash.
- On / Off Button:** It stops the engine while it is operating and starts it when it is off. The engine will start its operation at the last rotation speed set prior to shutdown.
- Rotation + Button:** It increases rotation speed while the engine is operating. When the lowest value is reached by pressing the + button, the + led will flash.
- Turbo Timer Button:** When you press the Turbo Timer button, the engine will operate at the highest rotation speed and it will be programmed for automatic shutdown after 5 minutes. The motor operation will revert to normal if you press ROTATION- or ROTATION+ when the timer is on but the timer will continue. When the times is on, the timer led will be on and automatic shutdown will initiate after 5 minutes. The state of the led light will not change though. If you press the timer button when the timer is on, the engine will shut down.

### Filter Warning:

After the engine reaches 60 hours of operation period: The M.on/off led light will flash for 5 seconds when the warning period is expired after starting the engine by pressing either the M.on/off or the turbo timer button.

After cleaning the filter, you can reset the filter time by keeping the M.on/off button pressed (for about 5 seconds).

When the filter time is reset, the M.on/off led light will flash once.



**4- TYPE PB - PUSH BUTTON REMOTE CONTROLLED TYPE**

It can be used in all types of engines with 3 rotation speeds.

**Lamp Button:** It turns the lamp on and off.

**Rotation Speed Buttons:** You can adjust engine rotation speed by pressing the 1, 2 and 3 buttons.

**Engine Shutdown:** The engine can be shut down by pressing the 0 button.

**5- TYPE SA - SLIDER REMOTE CONTROLLED TYPE**

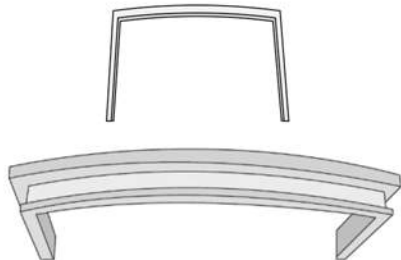
It can be used for T2004 engines with 3 rotation speeds.

**Rotation Slider :** You can select 1, 2 or 3 with the slider to set rotation speed.

**Lamp Slider :** It turns the lamp on and off.

**WOODEN BELT**

Wooden belts are located on the lower section of Rustik series fume hoods. They are heat and humidity resistant, easy to shape and manufactured from 1st class materials. The belt will be unpainted. You can paint it with the color of your choice in order to ensure that it fits your kitchen decoration. Locate the painted belt in the belt housing on the lower corner of the device, push it backwards and assemble by screwing it on the product.

**6- TYPE LR - BUILT-IN VENTILATION HOOD REMOTE CONTROLLER SET**

It can be used as a 2-rotation speed mechanical controller for GR114 engines.

**0 - 1 :** Lighting button ( 0 off, I on)

**0 - I - II :** Rotation speed button (0 off, I minimum rotation speed, II maximum rotation speed)

If the slider plate is not pulled, engine and lighting will not function.

**G-TROUBLESHOOTING**

\* The device will not start: First, check power connection. If you have a slider ventilation hood, check whether the slider plate is pulled.

If the device will not start although there are no power connection problems, expert service personnel will help you.

Call the service and do not try to manually repair it by yourself. Otherwise, your device's warranty will become void.

\* Device suction is insufficient: If you are using a carbon filter, its life of service might have expired. Replace it. If you do not use a carbon filter, your aluminum filter might need cleaning. Check that the chimney is blocked.

\* The light will not be lit: The lighting bulbs might have gotten loose. If so, retighten them. If they are out of order, replace them. Maximum light bulb power is specified on the device.

## Содержание

А-ОБЩИЕ СВЕДЕНИЯ .....	лист 9
В-ИНСТРУКЦИИ ПО ТЕХНИКЕ БЕЗОПАСНОСТИ .....	лист 9
С- ИНСТРУКЦИИ ПО МОНТАЖУ .....	лист 9
D-ПРИМЕНЕНИЕ И ОБСЛУЖИВАНИЕ.....	лист 10
E-ФИЛЬТРЫ .....	лист 10
F-ВИДЫ ПАНЕЛИ УПРАВЛЕНИЯ И ПРИМЕНЕНИЕ .....	лист 10
G-УСТРАНЕНИЕ НЕИСПРАВНОСТЕЙ .....	лист 12
H-ТЕХНИЧЕСКИЕ.....	лист 29

### А-ОБЩИЕ СВЕДЕНИЯ

#### Уважаемые клиенты

С целью выполнения надежного монтажа и обслуживания, внимательно прочтите это руководство и сохраните в доступном месте для возможности получения необходимой информации в дальнейшем. Эта брошюра была подготовлена для нескольких моделей изделий. Описание модели прибора приобретенного вами дается в разделе под кодом "Н".

В комплекте с изделием в коробке поставляются в разном количестве и разном диаметре: дымовыводящая труба с заслонкой, опорный лист трубы, винтовые крепежные элементы (опорные штифты, шурупы). Пожалуйста, проверьте:

- \* Наше изделие не предназначено для промышленного пользования, только для домашнего применения.
- \* Монтаж нашего изделия должен производиться под контролем и в присутствии представителей нашего авторизованного сервиса.
- \* Наша фирма не несет ответственность за последствия неправильно выполненного монтажа с нарушением наших инструкций.
- \* Обязательно обеспечить целостность и сохранить всю упаковку изделия в течение всего гарантийного срока.
- \* В рамках нашей политики непрерывного развития, фирма сохраняет за собой право на внесение любых изменений и исправлений в продукцию, без необходимости в предварительном уведомлении. Вся пересмотренная продукция находится под нашей ответственностью.
- \* Срок службы изделия 10 лет. Не забывайте об ответственности пользователя за соблюдение всех инструкций изготовителя, приведенных в руководстве.

### В-ИНСТРУКЦИИ ПО ТЕХНИКЕ БЕЗОПАСНОСТИ

\* До начала применения устройства, проверить соответствие напряжения и иных электрических параметров, указанных в электросхеме тому напряжению и параметрам, которые имеются в вашей электросети. В случае возникновения любого сомнения, обратиться к квалифицированному электрику. Не следует начинать монтаж устройства в случаях несоответствия.

\* Для подключения этого устройства необходимо наличие розетки с заземлением. Обязательно потребуйте подтверждения, что заземление имеется.

\* Не производить никаких процедур по обслуживанию во время работы вытяжки или после включения вилки устройства в розетку.

\* Не прикасайтесь к лампе освещения и окружающему участку в то время, когда она включена или после того, как она была включена в течение длительного периода.

\* В процессе работы вытяжки не следует готовить блюда на огне с высоким пламенем.

\* В процессе жаренья продуктов в раскаленном масле, не следует забывать, что масло, является горючим материалом, поэтому следует обеспечить непрерывный контроль.

\* Устройство не подходит для пользования детьми или недееспособными взрослыми, нуждающихся в постоянном присмотре.

\* Несоблюдение условий о периодической чистке устройства, может привести к пожару. Не нарушайте инструкций по чистке.

\* Обязательно соблюдайте расстояние по вертикали между воздуховодом вытяжки и самой высокой точкой потолка, оно должно составлять как минимум 65 см.

\* Никогда не использовать выходное отверстие вытяжки для подключения другого оборудования по отводу горячего воздуха или дыма из помещения.

\* Выполнив крепление трубы дымохода, необходимо обязательно обеспечить свободный, чистый и безоткатный (препятствующий обратному ходу) проход, убедиться в том, что выбранная позиция обеспечит безупречную работу вытяжки.

\* Если в устройстве используется угольный фильтр, этот фильтр необходимо периодически менять в течение 3-6 месяцев.

\* Пожалуйста, соблюдайте местные предписания в отношении выброса продуктов сгорания в окружающую среду.

### С- ИНСТРУКЦИИ ПО МОНТАЖУ

Прежде чем перейти к монтажу устройства, необходимо убедиться в том, что все меры по технике безопасности, приведенные в разделах "А и В", выполнены.

Для выполнения монтажа обязательно пригласите представителей авторизованного сервиса. Следите за тем, чтобы последовательность монтажных операций совпадала с рекомендациями, приведенными на 29-й странице технического раздела, пользуясь приведенными для каждой серии и модели рисунками и последующим описанием.

Для корпуса вытяжки;

\* Отметить на стене, к которой будет крепиться корпус вытяжки, места нахождения крепежных отверстий, просверлить отверстия и надежным и правильным способом прикрепить вытяжку к стене.

\* Для безопасного крепления вытяжки используются опорный лист, опорные штифты и шурупы. Выполнить соединение корпуса вытяжки с дымовыводящей трубой.

\* С помощью гибкой трубы соответствующего диаметра (предпочтительно 120-150 мм), наличие которой должен обеспечить пользователь, соединить трубу, идущую в комплекте с устройством, с редукторным переходником и заслонкой (диаметр 120-150 мм), другой конец вывести наружу/присоединить к центральной дымовыводящей трубе (если есть).

\* Чтобы не допустить появления звуков от потока воздуха и вибрации, место соединения должно выполняться полностью герметичным, а вся конструкция должна быть неподвижной.

\* Труба фиксируется после подключения к электросети и рабочего испытания.

Для aspirатора;

\* В соответствии с прилагаемым к устройству шаблоном, просверлить внутри шкафа монтажные отверстия, как показано на рис. "G1" и "G2".

\* Поместить устройство внутри шкафа и прикрепить с помощью прилагаемых к устройству винтов M4x40.

\* С помощью гибкой трубы диаметром 100 мм, наличие которой обеспечивает пользователь, соединить устройство с дымовыводящей трубой заслонкой, вывести конец трубы наружу.

\* Схемы встраивания приборов и технические размеры указаны в разделе 5.

## D-ПРИМЕНЕНИЕ И ОБСЛУЖИВАНИЕ

\* Включать устройство рекомендуется до начала приготовления пищи. Чтобы удалить остатки запахов пищи, после окончания приготовления, необходимо оставить вытяжку включенной в течение еще 15 минут.

\* Масляный фильтр задерживает частицы масла попадающие в воздух, и в зависимости от частоты пользования вытяжкой могут стать причиной закурки фильтра. Для обеспечения противопожарной безопасности масляный фильтр рекомендуется очищать не реже одного раза в 2 месяца.

\* Отсоединить фильтр от устройства и промыть в воде с любым природным моющим средством, затем тщательно прополоскать в чистой воде от моющего средства.

\* Прополоскать в чистой теплой воде и высушить.

\* При желании, фильтр можно мыть в посудомоечной машине (макс 40 C).

\* Алюминиевая панель после нескольких моек меняет цвет. Это нормальное явление, которое никаким образом не влияет на функциональность устройства.

\* В обязанность угольного фильтра входит очистка воздуха. Угольный фильтр не промывается, его меняют на новый в зависимости от частоты пользования устройством через 3-6 месяцев пользования.

\* Поверхность устройства очищается тканью, слегка смоченной в моющем средстве, не содержащем абразивных веществ. Никогда не применять для очистки панелей отбеливателей, щелочных или кислотосодержащих средств или жестких губок и щеток. Для очистки поверхностей из нержавеющей металла предпочтительно пользоваться такими средствами чистки, или других марок.

\* Осветительная система рассчитана только для работы в процессе приготовления пищи. Она не должна включаться на длительное время с целью освещения помещения. Это может стать причиной выхода из строя осветительного оборудования.

## E-ФИЛЬТРЫ

Во всех видах наших устройств, для удерживания частиц масла из пара образуемого в процессе приготовления пищи, используется многослойчатый алюминиевый кассетный тип фильтра, устанавливаемый на входе в устройство. Эти фильтры имеют различную длину и форму в зависимости от серии и типа устройст, в которых они будут устанавливаться. Продумана возможность легкой установки и съема от устройства. Фильтры могут мыться вручную в воде с мягким природным моющим средством, не подвергая механическим ударам и сжатию или в посудомоечной машине. Периодичность промывки фильтра зависит от частоты пользования устройством, но не должна быть реже одного раза в 2-3 месяца так как это является важным не только для обеспечения противопожарной безопасности, но и с целью сохранения работоспособности прибора.

Угольные фильтры, предназначенные для очистки от масла и запаха воздуха, не выбрасываемого наружу в отдельных случаях, имеют варианты выбора из типов YKF A, AC, B, C, E, F и YKAF-A и могут применяться во всех видах наших изделий в зависимости от серии и типа устройства, в котором устанавливаются. Угольные фильтры необходимо менять на новые через 3-6 месяцев пользования, что зависит от конструкции и системы приготовления пищи. Тип YKF A, AC, C, E: Для монтажа угольного фильтра необходимо установить его между двумя боковыми скобами на пластиковом корпусе мотора, после чего зафиксировать поворотом на 90° (четверть поворота) до появления звука щелчка. Чтобы отсоединить угольный фильтр необходимо произвести эти операции в обратном порядке. (Рис. E, H). Тип YKF-B, F: Устанавливается на переднюю часть металлической коробки находящейся в комплекте с мотором. Фильтр устанавливается снизу в выемки той стороны коробки, которая смотрит на стену, затем, с помощью клипс на верхнем участке фильтра проталкивается вовнутрь коробки и фиксируется. (Рис. F). Если мотор вашего устройства находится в металлической коробке, для него подходит угольный фильтр типа B, если не в металлической коробке, типа A, AC, C, E. Во встроенных aspirаторах применяется угольный фильтр типа A.

В случае необходимости, вы можете ознакомиться с информацией о фильтрах YALF и YKF, пользуясь рисунками приведенными на 25-й странице 3-го технического раздела и получив код устройства, заказать требуемый тип фильтра у дилера, авторизованной службы сервиса или нашей фирмы.

## F- ВИДЫ ПАНЕЛИ УПРАВЛЕНИЯ И ПРИМЕНЕНИЕ

Тип панели управления отличается в зависимости от конструкции устройства и описан ниже. Определить код типа вашей системы управления, можно посмотрев информацию о кодах систем в разделе "H".

### 1-ТИП ТС - ТИП БЕСКОНТАКТНОГО УПРАВЛЕНИЯ



Может программироваться на 5 скоростей. Применяется с моторами T2004-1 и T2004.

⏻ **М. выключатель On/Off:** Применяется для включения/выключения мотора. При пуске мотор начинает работать со 3 скорости оборотов.

— **Кнопка (минус):** Кнопка снижения скорости оборотов. При непрерывном нажатии производится поступенчатое снижение скорости. Минимальная 1 скорость.

+ **Кнопка (плюс):** Кнопка повышения скорости оборотов. При непрерывном нажатии производится поступенчатое повышение скорости. Максимальная 5 скорость.

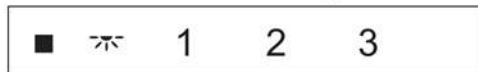
⌚ **Кнопка турбо-таймер:** При нажатии на кнопку турбо-таймер, мотор включается на самых высоких оборотах и запрограммировано выключается через 5 минут. Если при включенном таймере нажать на кнопку "СКОРОСТЬ" – или "СКОРОСТЬ+", мотор возвратится на предыдущую скорость, но таймер продолжит отсчет времени. При включенном таймере загорается светодиод турбо-таймера. По истечении 5 минут мотор автоматически выключится. В работе лампы никаких изменений не производится.

Если при работающем таймере нажать на кнопку таймера, выключится мотор.

💡 **Кнопка лампы:** применяется для включения/выключения лампы/светодиода. При одном кратком нажатии загорится лампа, непрерывным нажатием в течение 3 секунд подается команда на светодиод. Светодиод и лампа освещения могут работать как вместе, так и независимо друг от друга.

⚠ **Предупредительный сигнал о фильтре:** После достижения 60 часов работы мотора, на дисплее выводит надпись ' C ' (Clean or Change), что означает необходимость в промывке или замене фильтра (в зависимости от типа фильтра), которая остается в течение 5 секунд. Этот предупредительный сигнал ' C ' будет появляться на дисплее при каждом новом включении мотора, чтобы напомнить пользователю о необходимости промывки фильтра. Чтобы осуществить сброс на счетчике времени пользования фильтром, необходимо нажать на кнопку (-) и держать непрерывно (примерно 5 секунд) до появления на дисплее буквы ' E ' (Erased), после чего начнется новый отсчет 60 часов.

## 2- ТИП ТС - СЕНСОРНАЯ ПАНЕЛЬ ПОСЛЕДОВАТЕЛЬНОГО ТИПА



Запрограммирована на 3 оборотов. Применяется в двигателях T2004-1 и T2004

1-2-3: Служит для включения-выключения двигателя. Первоначально начинает со 2-го оборота. В зависимости от того, на каком обороте требуется работа двигателя, нажимается соответствующая кнопка.

### Кнопка двигателя:

- 1- После запуска двигателя кнопкой On/Off , двигатель работает на 1-м обороте.
- 2- После запуска двигателя кнопкой On/Off , двигатель работает на 2-м обороте.
- 3- После запуска двигателя кнопкой On/Off , двигатель работает на 3-м обороте.

**Таймер:** В зависимости от того, на каком обороте работает двигатель, при нажатии на соответствующую кнопку в течение примерно 2 секунд, включается 5-минутный таймер выключения. При настроенном таймере, в зависимости от того, на каком обороте был запущен таймер, загорится LED этого оборота. По прошествии 5 минут двигатель и лампочка, если она включена, загорается. При выключении двигателя или при изменении оборота таймер аннулируется.

Этим устройством можно управлять с помощью дистанционного управления (Рис. 4)



Пульт дистанционного управления (Рис. 4)

## 3- ТИП НМ - ТИП УПРАВЛЕНИЯ MULTICOLOR



Может программироваться на 9 скоростей. Применяется с моторами T2004-1 и T2004.

- ⚡ Кнопка лампы:** Применяется для включения и выключения лампы освещения aspirатора. При включенной лампе горит светодиод.
- ⊖ Кнопка скорости -:** Обеспечивает снижение оборотов мотора при работающем моторе. Со снижением скорости с помощью кнопки – до минимального значения, начинает мигать светодиод -.
- ⊕ Кнопка On / Off:** Применяется для включения мотора когда он стоит и для выключения когда он находится в работе. Мотор включается в работу с той скоростью, на которой он был выключен.
- ⊕ Кнопка скорости +:** Обеспечивает повышение оборотов мотора при работающем моторе. С прибавлением скорости с помощью кнопки + до максимального значения, начинает мигать светодиод +.
- T Кнопка турбо-таймер:** При нажатии на кнопку турбо-таймер, мотор включается на самых высоких оборотах и запрограммировано выключается через 5 минут. Если при включенном таймере нажать на кнопку "СКОРОСТЬ –" или "СКОРОСТЬ+", мотор возвратится на предыдущую скорость, но таймер продолжит отсчет времени. При включенном таймере загорается светодиод турбо-таймера. По истечении 5 минут мотор автоматически выключится. В работе лампы никаких изменений не производится.

### Предупредительный сигнал о фильтре:

После истечения 60 часов работы мотора:

После достижения заданного срока использования фильтра, при нажатии на кнопку M.on/off или турбо-таймер, светодиод будет мигать примерно в течение 5 секунд.

После промывки фильтра, необходимо нажать на кнопку M.on/off и подержать примерно 3 секунды, затем сбросить значение времени работы фильтра до нуля. После сброса значения работы фильтра до нуля, светодиод кнопки M.on/off мигнет один раз.

**4- ТИП РВ - ТИП С УПРАВЛЕНИЕМ PUSH BUTTON**

Применяется с любым типом моторов, с настройкой на 3 скорости.

**Кнопка лампы освещения:** Применяется для включения и выключения лампы.

**Кнопка переключения скоростей:** Скорость оборотов мотора регулируется путем нажатия на соответствующие кнопки 1-2-3.

**Выключение мотора:** Мотор выключается путем нажатия на кнопку 0.

**5- ТИП SA - УПРАВЛЕНИЕ ВЫДВИЖНОГО ТИПА (SLIDER)**

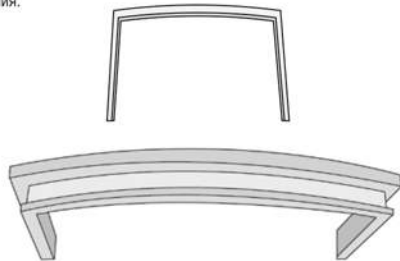
Механическое применение с мотором T2004 с 3-скоростной настройкой.

**Выдвижной регулятор скорости:** С помощью выдвижного регулятора скорости обеспечивается настройка скорости оборотов мотора в 1-2-3 позициях.

**Выдвижной регулятор лампы освещения:** Для включения и выключения лампы освещения.

**Деревянный каркас**

Для вытяжек серии Rustic предусматривается деревянный каркас, занимающий место внизу устройства, легко принимающий форму, устойчивый против воздействия влаги и температуры, выпускаемый из древесины 1 сорта. В момент покупки устройства, этот каркас не окрашен и не обработан. Вам предоставляется возможность окрасить эту деталь в такой цвет, который наиболее сочетается с цветами вашей кухни. Окрашенный каркас устанавливается в специальные выемки на нижних краях устройства, подвигается назад и прикручивается шурупами.

**6- ТИП LR - НАБОР УПРАВЛЕНИЯ ВСТРОЕННОГО АСПИРАТОРА**

механическое применение с мотором GR114 и 2-скоростной настройкой.

**0 - 1 :** Кнопка включения освещения ( Позиция 0 - выключить, позиция 1 - включить)

**0 - I - II :** Переключатель скоростей (Позиция 0 - выключить, позиция I - минимальная скорость оборотов, позиция II - максимальная скорость оборотов)

Если выдвижной лист задвинут, мотор и лампа освещения не включатся.

**G-УСТРАНЕНИЕ НЕИСПРАВНОСТЕЙ**

\*Устройство не включается: Прежде всего необходимо проверить места подключения к источнику электроэнергии. В aspirаторах с управлением выдвижного типа, необходимо проверить вытяннут ли выдвижной лист.

Если в электролинии нет никаких сбоев и электричество поступает на устройство, но устройство не работает, оказать помощь вам могут только представители авторизованной службы сервиса.

Не пытайтесь отремонтировать устройство самостоятельно, в противном случае ваша гарантия станет недействительной. Позвоните в сервисную службу, все виды ремонта и замена деталей производятся только квалифицированными работниками сервиса.

\* Недостаточная мощность устройства : Если в устройстве установлен угольный фильтр возможно пришло время его замены на новый. Если в устройстве установлен алюминиевый фильтр возможно пришло время его промывки. Убедитесь, что труба будет заблокирован.

\* Не горит лампа освещения: Ослаблено положение лампы в патроне. Закрутить плотнее. Если лампа перегорела, заменить на новую.

Максимально допустимая мощность лампы указана на изделии.

## CONTENU

A- INFORMATIONS GENERALES.....	Page 13
B - INSTRUCTIONS DE SECURITE.....	Page 13
C - INSTRUCTIONS DE MONTAGE.....	Page 13
D - UTILISATION ET ENTRETIEN.....	Page 14
E - LES FILTRES.....	Page 14
F - LES TYPES DE COMMANDE ET UTILISATION. .	Page 14
G - RESOLUTION DES PROBLEMES.....	Page 16
H- SECTION TECHNIQUE.....	Page 29

### A- INFORMATIONS GENERALES

Chers clients,

Pour un montage et un entretien en sécurité lisez avec attention la notice d'utilisation et conservez dans un endroit facile d'accès. Cette notice est utilisée pour plusieurs produits. Dans la partie avec le codage – H déterminez le modèle de votre appareil. Avec votre appareil dans la boîte se trouve une cheminée à clapet, tôle de soutien pour cheminée, les chevilles et les vices de taille différente pour chaque produit. Contrôler s'il vous plaît.

\* Notre produit est de type habitation et non industriel

\* Le montage de nos produits sera effectué par nos services agréés avec contrôle et vérification.

\* Nous n'acceptons pas de responsabilité des dommages survenus sur les produits en raison du mauvais montage contrairement à nos indications.

\* Tout au long de la durée de la garantie conserver la boîte et l'emballage du produit.

\* En raison de notre politique de développement permanent, nous nous gardons le droit de changer et rectifier nos produits sans obligation de donner une explication préalable. Tous nos produits soumis à révision seront sous notre responsabilité.

\* La durée de vie de nos produits est de 10 ans. Ce délai est valable tant que l'utilisateur utilise le produit conformément à la notice d'utilisation.

### B- INSTRUCTIONS DE SECURITE

\* Avant de faire fonctionner votre appareil, contrôlez la conformité du voltage et de la puissance électrique du réseau en regardant sur le schéma électrique se trouvant dans le produit. Si vous rencontrez un problème faites appel à un électricien spécialisé. En cas de non-conformité ne faites pas monter le produit.

\* Votre appareil a besoin d'une prise terre. Vérifiez l'existence.

\* Ne pas effectuer d'entretien lorsque la hotte est en fonction ou sur courant.

\* Ne pas toucher aux ampoules ou aux environs lorsque elles sont allumées ou après une longue utilisation.

\* Lorsque la hotte fonctionne ne pas cuisiner avec une grande flamme.

\* Lorsque vous cuisinez des frites, en prenant en compte le risque d'incendies éventuels dus à l'huile très chaud, surveiller régulièrement votre plat.

\* L'appareil n'est pas conforme pour l'utilisation des enfants ou des personnes adultes dont une surveillance est nécessaire.

\* Si vous ne nettoyez pas votre appareil conformément aux instructions, il peut y avoir un risque d'incendie. Ne pas oublier les nettoyages.

\* Conformez-vous absolument à la distance entre le centre d'aspiration de l'air de la hotte et le point le plus haut de la cuisinière qui doit être de 65 cm.

\* Ne pas raccorder au même endroit les appareils d'évacuation de la chaleur ou de la fumée au même lieu avec la hotte.

\* En cas de raccordement à la cheminée faites constater que la cheminée est ouverte, propre, ne propulse pas à l'inverse et sans problème.

\* Si vous utilisez le produit avec un filtre carbone selon votre utilisation changer le filtre tous 3-6 fois par mois.

Pour l'évacuation de l'air vers l'extérieure prenez en compte les lois locales.

### C- INSTRUCTIONS DE MONTAGE

**Lorsque vous allez effectuer le montage, assurez vous d'avoir pris les mesures de sécurité de l'article A et B.**

Faites effectuer le travail de montage par les services agréés. Lors des travaux de montage portez votre attention sur les photos de série de montage de la partie technique à la page 29 et aux explications ci-dessous.

**Pour la hotte :**

\* sur l'appareil faire les trous aux endroits indiqués et fixez sur le mur de façon sûre et juste le corps avec les chevilles et les vices donnés.

\* Les tôles de maintien de la hotte sont fixées aux murs de façon juste avec les chevilles et les vices donnés. Le raccord avec la cheminée et le corps est effectué.

\* Avec le tuyau souple de la dimension et taille compatible apporté par l'utilisateur, le tuyau sera mis en contact avec le clapet à réduction (diamètre 120-150mm), l'autre bout est raccordé à l'extérieure / cheminée.

\* Pour ne pas avoir de bruit de vibration et d'air assurez-vous que le tuyau est raccordé complètement, sans infiltration et de façon immobile.

\* Après le raccordement électrique et le test de fonctionnement les tuyaux de cheminée sont vissés.

**Pour l'aspirateur ;**

\* Comme sur les figures G et H, dans l'armoire faites les trous de montage selon le schéma donné avec le produit.

\* Placez votre appareil dans l'armoire et fixez avec les vices m4x40 envoyées avec l'appareil.

\* Raccordez le tuyau souple de 100mm apporté par l'utilisateur au clapet de la cheminée et assurez vous de la sortie de l'air.

## D- UTILISATION ET ENTRETIEN

- \* Il est conseillé de faire fonctionner votre appareil avant de cuisiner. Pour éliminer les odeurs de plats, continuez à faire fonctionner votre appareil 15 minutes de plus après la fin du travail.
- \* Le filtre à huile retient les particules d'huile dans l'air, selon la fréquence de votre utilisation le filtre peut être encombré. Pour éviter les risques d'incendie, conformément aux instructions ci-dessous, nettoyez votre filtre au plus une fois tous les 2 mois.
- \* Enlevez le filtre de l'appareil et lavez avec de l'eau et un nettoyant naturel et ensuite débarrassez le filtre du nettoyeur utilisé.
- \* Rincez avec de l'eau tiède et séchez-le.
- \* Si vous le désirez vous pouvez laver votre filtre dans la lave vaisselle (maximum 40°C).
- \* Le panel en aluminium va changer de couleur après quelques lavages. Ceci est une situation normale et ne pose pas de problème pour la fonctionnalité.
- \* La fonction du filtre en carbone sert au nettoyage de l'air ambiant. Les filtres en carbone ne sont pas lavables, selon la fréquence d'utilisation il faut les changer tous les 3 -6 mois avec de nouveaux.
- \* Les surfaces de l'appareil doivent être nettoyées avec un chiffon humide et un produit non abrasif. Ne pas nettoyer avec des produits tels que l'eau de javel ou l'acide et des éponges dures.
- \* Le système d'éclairage a été conçu pour une utilisation lors de la cuisson. Il ne doit pas être utilisé de façon prolongée pour un éclairage de la pièce. Ceci peut endommager les équipements d'éclairage.

## E- LES FILTRES

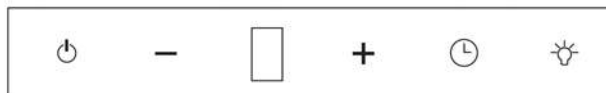
Dans tous nos produits sont utilisés des filtres cassettes en aluminium multi couche pour retenir à l'entrée de l'appareil les particules d'huile aspirées avec la vapeur des plats. Les filtres selon la série et le type du produit sont de tailles et de dimensions différentes. Le montage et de démontage est très facile. Ils peuvent être lavés à la main avec du produit nettoyant naturel sans porter de pression ou coup mais ils sont aussi lavables en machine. Selon la fréquence de l'utilisation, pour éviter les risques d'incendie et pour augmenter le rendement il faut les nettoyer une fois tous les 2- 3 mois.

Pour une utilisation dans les cas spécifiques de la non évacuation de l'air intérieur vers l'extérieure peuvent être utilisés les filtres de carbone optionnel de type YKF A, AC, B, C, E, F et YKAF-A plus sensibles, aspirant l'huile et l'odeur selon le type et la série du système utilisé. Les filtres en carbone en rapport avec la cheminée et le style de cuisson doivent être changé par de nouveaux filtres tous les 3-6 mois. Le type YKF A, AC, C, E : le filtre en carbone après l'avoir posé sur les onglets sur les deux côtés du corps du moteur plastique il faut le tourner de 90° degrés, quand vous entendez le « click » le montage est terminé. Pour le démontage effectuer l'opération inverse. (figures E, H). Le type YKF – B, F ; doit monter devant la boîte en métal où se trouve l'ensemble moteur. Les onglets en dessous du filtre sont placés dans les trous sur la surface de la boîte sur le mur ensuite les clips de blocage au dessus du filtre sont poussés vers l'intérieure de la boîte, le verrouillage et le montage est terminé (figure F). Pour votre filtre en carbone, si le moteur se trouve dans une boîte en métal est appliqué le type B et s'il n'est pas dans une boîte en métal le type A, AC, C, E est compatible. Dans l'aspirateur encastré le filtre de carbone de type A est utilisé. En cas de besoin, les filtres YALF et YKF dans le cadre des photos à la partie Technique 3 page 25 peuvent être proposés par le vendeur agréé, le service et par nous même.

## F- LES TYPES DE COMMANDE ET UTILISATION

Les différents types de commandes selon les types de modèle du produit sont expliqués ci-dessous. Le type de commande de votre produit peut être déterminé par le système de codage du produit à l'article H.

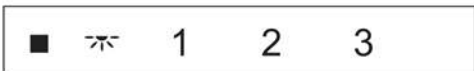
### 1- TYPE TC- TYPE DE COMMANDE TACTILE



Programmé en 5 cycles. Utilisation des moteurs T2004-1 et T2004.

- ⊙ **M. Bouton on/off** : Ouverture et fermeture du moteur. Le moteur au début commence au cycle 3. (moins)
- **Bouton – (moins)** : permet de diminuer le cycle. En tenant appuyé sur le bouton les cycles diminuent. Cycle minimum est 5.
- + **(plus) bouton +** : Bouton d'augmentation du cycle. En tenant appuyé sur le bouton le cycle augmente. Cycle maximum est 5.
- ⌚ **Bouton turbo compteur** : en cas de pression sur le bouton turbo compteur le moteur commence à fonctionner au cycle le plus élevé et est programmé de façon à s'éteindre après 5 minutes. Quand le compteur est en fonction si vous appuyez sur le bouton CYCLE – ou CYCLE + le moteur revient à son cycle d'avant mais le compteur (compteur) continue à fonctionner. Quand le compteur est en fonction le DEL du compteur s'allume. Au bout de 5 minutes le moteur s'arrête. Il n'y aura pas de modification dans les lampes. Lorsque le compteur est en route, s'il est appuyé sur le bouton compteur le moteur s'arrête.
- 💡 **Le bouton de la lampe** : permet d'allumer et d'éteindre la Lampe/Del. En cas de pression de 3 secondes le DEL peut être commandé. Le DEL et la lampe peuvent fonctionner ensemble et séparément.
- ⚠ **L'avertisseur de filtre** : après que le moteur ait atteint 60 heures de fonctionnement sur l'écran est inscrit 'C' (Clean or Change) pendant 5 secondes pour signifier qu'il faut changer ou nettoyer le filtre (selon le type de filtre). A chaque allumage du moteur l'avertissement 'C' sera affiché pour un rappel à l'utilisateur. Pour la mise à zéro de la durée du filtre il faut appuyer sur la touche (-) jusqu'à que sur l'écran apparaisse la lettre 'E' (erased) (environ 5s.) et la durée de 60 heures commence.

## 2 - TYPE TC - TYPE DE COMMANDE TATILE SEQUENTIELLE



Elle est programmée de 5 cycliques. Elle est utilisable aux moteurs T2004-1 et T2004.

1-2-3: Elle sert à marcher – à arrêter le moteur. Au démarrage, le commence de 2ème vitesse. On appuie à ce bouton de vitesse pour quelle vitesse que l'on veut marcher.

### Bouton de Moteur:

- 1- Après que l'on marche le moteur avec On/Off, elle fait marcher le moteur à la 1ère vitesse.
- 2- Après que l'on marche le moteur avec On/Off, elle fait marcher le moteur à la 2ème vitesse.
- 3- Après que l'on marche le moteur avec On/Off, elle fait marcher le moteur à la 3ème vitesse.

**Minuteur:** Lorsque l'on appuie 2 secondes environ sur le bouton à quelle vitesse le moteur fonctionne, le minuteur d'arrêt de 5 minutes commence. Lorsque le minuteur marche, à quelle vitesse on a activé le minuteur, le LED de cette vitesse clignote. Lorsque 5 minutes sont remplies, le moteur et la lampe est ouverte, ils vont s'éteindre. Lorsque l'on arrête le moteur et l'on change la vitesse, le minuteur est annulé.

Le produit à commande peut être commandé à distance (schéma 4).



Commande à distance à main (schéma 4).

## 3- TYPE HM – TYPE DE COMMANDE MULTI COULEUR



Programmé en 9 cycles. Utilisation des moteurs T2004-1 et T2004.

- ☛ **Bouton lampe** : la touche de la lampe met en fonction l'éclairage de l'aspirateur. Quand la lampe est allumée le DEL s'allume.
- ☛ **Cycle – Bouton** : permet de diminuer le cycle lorsque le moteur fonctionne. Quand il arrive au cycle le plus bas le DEL clignote.
- ☛ **Bouton on/off** : permet de faire fonctionner le moteur à l'arrêt et d'arrêter le moteur en fonction. Le moteur commence à fonctionner au cycle de la dernière fermeture.
- ☛ **bouton+ Cycle** : permet d'augmenter le cycle lors du fonctionnement du moteur. Avec le bouton + quand le cycle arrive au plus au niveau le DEL+ clignote.
- ☛ **Bouton turbo compteur** : en cas de pression sur le bouton turbo compteur le moteur commence à fonctionner au cycle le plus élevé et est programmé de façon à s'éteindre après 5 minutes. Quand le compteur est en fonction si vous appuyez sur le bouton CYCLE – ou CYCLE + le moteur revient à son cycle d'avant mais le compteur continu. Quand le compteur est en fonction le Del du compteur s'allume. Au bout de 5 minute le moteur s'arrête. Il n'y aura pas de modification dans les lampes.

**L'avertisseur de filtre** : Après que le moteur ait atteint 60 heures de fonctionnement.

Quand la durée du filtre est complète quand le moteur est allumé avec le bouton M.on/off ou le bouton de compteur turbo, le bouton on/off clignote. Après le nettoyage du filtre, vous pouvez amener à zéro la durée du filtre en appuyant sur le bouton M.on/off (environs 3 seconde). Quand la durée est mise à zéro le Del de M.on/off s'allume et s'éteint une fois.



**4- TYPE PB – TYPE DE COMMANDE AVEC BOUTON PUSH**

Est utilisé sur tous type de moteur comme 3 cycles.

**Bouton de la lampe** : permet d'allumer et d'éteindre la lampe.

**Boutons de cycle** : en appuyant les boutons 1-2-3 le cycle peut être réglé.

**Fermeture du moteur** : le moteur est arrêté avec l'appuie sur le bouton 0

**5- TYPE SA – TYPE A COMMANDE SLIDER**

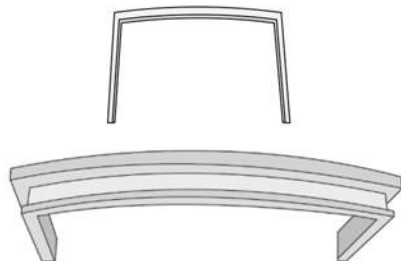
En trois cycles utilisés de façon mécanique pour les moteurs T2004.

**Glissière de cycle** : avec la glissière le cycle est réglé en amenant sur 1-2-3.

**Glissière de la lampe** : permet d'allumer et d'éteindre la lampe

**BANDE EN BOIS**

Placé au bas des hotte de la série Rustic, n'est pas affecté par l'humidité et la chaleur, bande en bois de 1ère qualité. Quand vous achetez votre produit, la bande est sans peinture et elle est brute. Pour qu'elle soit en harmonie avec votre cuisine vous pouvez la peindre avec la couleur de votre choix. La bande peinte est placée dans l'emplacement prévue pour la bande puis elle est poussée et avec les vices elle est montée.

**6- TYPE LR – ENSEMBLE DE COMMANDE POUR ASPIREUR ENCASTRE.**

En 2 cycles utilisés mécaniquement dans les moteurs GR114.

**0 - 1** : Bouton d'éclairage (0 fermée, 1 ouvert)

**0 - I - II** : Bouton de cycle (0 fermé, I cycle minimum, II cycle maximum)

si la tôle en forme de glissière n'est pas retiré le moteur et l'éclairage ne fonctionnera pas.

**G-RESOLUTION DES PROBLEMES**

\* L'appareil ne fonctionne pas : en premier vérifier si le courant est branché ou non. Pour les aspirateurs avec glissière vérifiez si la glissière est tirée ou non. Si l'appareil sous courant ne fonctionne pas le personnel du service compétent vous viendra en aide.

Appelez le service, n'essayez pas de faire intervenir une personne hors du service dans le cas inverse l'appareil ne sera plus sous garantie.

\* L'appareil ne respire pas suffisamment : si vous utilisez un filtre carbone le temps de le changer est peut être arrivé, changer le avec un nouveau filtre. Si ce n'est pas un filtre en carbone il faut nettoyer les filtres en aluminium. Assurez-vous que la cheminée est bloquée.

\* Pas d'éclairage : Les ampoules peuvent être dévissées. Si elles sont dévissées revisser les. Si elles sont grillées changer les. La puissance maximum est indiquée dans le produit.

## INHALT

A - ALLGEMEINE INFORMATIONEN .....	Seite 17
B - SICHERHEITSANWEISUNGEN.....	Seite 17
C - MONTAGE ANWEISUNGEN.....	Seite 17
D - VERWENDUNG UND INSTANDHALTUNG.....	Seite 18
E - FILTER.....	Seite 18
F - STEUERUNGSARTEN und VERWENDUNG .....	Seite 18
G - PROBLEMAUFHEBUNG.....	Seite 20
H - TECHNISCHER ABSCHNITT.....	Seite 29

## A- ALLGEMEINE INFORMATIONEN

Sehr geehrte Kunden,

Für eine sichere Montage und Instandhaltung bitten wir Sie, diese Gebrauchsanweisung vorsichtig durchzulesen und so aufzuheben, dass Sie es bei Bedarf leicht erreichen können. Diese Gebrauchsanweisung wird für mehrere Geräte verwendet. Wir bitten Sie, mit dem H-Kodierungsabschnitt das Modell ihres Gerätes zu definieren. In der Geräteverpackung befinden sich entsprechend ihrem Gerät das Gerät, klappbarer Abzug, Dübel und Schraubenarten mit verschiedenen Anzahlen und Größen. Bitte prüfen.

\* Unser Produkt ist nicht für industrielle Verwendung sondern Wohnungsverwendung geplant.

\* Die Montage unseres Produktes ist unter Kontrolle und Aufsicht unserer zuständigen Kundenservice durchzuführen.

\* Ausschließlich unabsichtliche Handlungen werden wir aufgrund unsachgemäßer Verwendungen keine Verantwortung übernehmen.

\* Innerhalb der Garantiefrist, ist die Geräteverpackung und Karton bedingungslos aufzubewahren.

\* Aufgrund unserer kontinuierlichen Entwicklungspolitik behalten wir und das Recht ohne vorherige Erklärungen Änderungen und Verbesserungen an unseren Produkten durchzuführen. Für alle von uns überprüften Produkte übernehmen wir die Verantwortung.

\* Die Lebensdauern unserer Produkte betragen 10 Jahre. Bitte vergessen Sie nicht, dass für diesen Lebensdauer alle Anweisungen in dieser Gebrauchsanweisung vollständig zu befolgen sind.

## B- SICHERHEITSANWEISUNGEN

\* Bevor Sie das Gerät verwenden, bitte nach der Stromschema an dem Produkt prüfen, ob das Gerät dem Voltagen- und Stromnetz passt.

Falls ein Problem auftreten sollte, bitte Hilfeleistung eines professionellen Elektrikers in Anspruch nehmen.

\* Für dieses Gerät ist eine Schutzkontaktsteckdose erforderlich. Bitte vergewissern Sie sich unbedingt diesbezüglich.

\* Während in Betrieb oder an der Steckdose bitte die Abzugshaube kein Instandhaltung.

\* Lampewährend Betätigung oder nachlangfristiger Verwendung bitten nicht berühren.

\* Während Betätigung der Abzugshaube, bitte nicht mit zu starker Hitze kochen.

\* Während Frittieren bitte berücksichtigen, dass aufgrund hoher Hitze des Öles Feuergefahr besteht und deshalb ihr Gericht kontinuierlich prüfen und nicht unbeaufsichtigt lassen.

\* Dieses Gerät sollte nicht von Kindern und Erwachsenen verwendet werden, welche die Aufsicht der Erwachsenen beanspruchen.

\* Falls Sie dieses Gerät den Anweisungen entsprechend nicht reinigen sollten, kann das Gerät Feuer hervorrufen.

\* Zwischen der mittleren Luftsaugentfernung der Abzugshaube und des obersten Punktes ist darauf zu achten, dass seine mindestens 65 cm senkrechte Entfernung zu lassen.

\* Die Luftausscheidung der Geräte, welche die warme Luft oder den Dunst ausscheiden und der Abzugshaube dürfen auf keinen Fall an der gleichen Stelle verbunden werden.

\* Falls eine Verbindung mit Schacht erfolgen sollte, ist für einen sauberen, rückschlaglosen und problemlosen Schacht zu achten.

\* Wenn Sie das Gerät mit Kohlenfilter verwenden sollten, bitte entsprechend der Verwendung zwischen 3-6 Monaten die Kohlenfilter wechseln.

\* In Bezug auf Luftausscheidung sollten Sie die örtlichen Vorschriften beachten.

\* Ohne Aufsicht und Führung einer zuständigen Person in Bezug auf die Sicherheit des Gerätes, ist dieses Gerät nicht für die Verwendung von Personen mit physischen und geistigen Behinderungen (einschließlich Kinder) oder Personen ohne erforderliche Erfahrungen und Kenntnisse entwickelt.

\* Dieses Gerät darf von Kindern ab 8 Jahren und Personen mit mangelnden physischen und geistigen Fähigkeiten oder Erfahrung und Kenntnissen nur unter Aufsicht oder die erforderliche Erläuterungen in Bezug auf sichere Verwendung des Gerätes verwendet werden. Kinder dürfen mit diesem Gerät nicht spielen.

\* Die Reinigung und Instandhaltung dieses Gerätes darf Kindern ab 8 Jahren nur gestattet werden, solange sie unter Aufsicht sind.

\* Wenn Sie die Abzugshaube auf Strom verbrauchendem Ofen gemeinsam mit Gas und sonstigem Brennstoff verwenden, sollte der Raum entsprechend gelüftet werden.

\* In dem Schacht, in welcher der Dunst der Geräte, die Gas und sonstige Brennstoffe abgeschieden werden, dürfen auf gar keinen Fall Luft entleert werden.

## C-MONTAGE ANWEISUNGEN

Bitte vergewissern Sie sich darüber, dass die Sicherheitsmaßnahmen in den „Punkten A und B“ während der Montage beachtet werden. Die Montage ist bedingungslos durch zuständige Kundenservice durchzuführen. Bitte beachten Sie während der Montage die Abbildungen in Bezug auf die Serienmontage im technischen Abschnitt auf der Seite 29 und die nachstehenden Erläuterungen.

## Für die Abzugshaube:

\* Nachdem an dem markierten Stellen des Gerätes Löcher eingebohrt werden, ist das Gerät mithilfe von Dübeln und Schrauben sicher und korrekt an die Wand zu befestigen.

\* Die Unterstützungsbleche der Schaft sind mithilfe von Dübeln und Schrauben an die Wand zu befestigen. Der Schaft und der Körper sind miteinander zu verbinden.

\* Mit einem flexiblen Rohr mit einem entsprechenden Durchmesser (150 mm Durchmesser empfohlen) und Länge, den der Verwender zu beschaffen hat, ist mit dem reduzierenden klappbaren (120 mm Durchmesser empfohlen) verbinden und den anderen Anfang auswärts/mit der Schaft verbinden.

Um die Luft- und Vibrationsgeräusche zu verhindern, ist die Verbindung dicht und bewegungslos zu erfolgen.

\* Nachdem die Stromverbindung erfolgt, ist die Betätigung zu prüfen und der Schaft zu verbinden.

#### Für den Aspirator:

\* Entsprechend der Figur G1 und G2, in den Schrank die Löcher des Gerätes, die Montagelöcher der Schablone entsprechend bohren.

\* Das Gerät in den Schrank positionieren und mit den Schrauben mit den Maßen 40 x 40 mm verbinden.

\* Den flexiblen Rohr mit 100 mm Ausmaßen, den der Verwender zu beschaffen hat, und den Schaft verbinden und den Luftausgang ermöglichen.

#### D-VERWENDUNG UND INSTANDHALTUNG

\* Es empfiehlt sich das Gerät vor dem Kochen zu betätigen. Um den Geruch im Raum vollständig entfernen zu können, das Gerät 15 minutenlang nach dem Kochen weiter betätigen.

\* Der Fettfilter fängt die Fettkörper in der Luft auf, demzufolge wird sich der Filter der Verwendungsanzahl entsprechend stauen. Um den Brandgefahr zu vermeiden, bitte den nachstehenden Anweisungen entsprechend maximal innerhalb von 2 Monaten den Filter reinigen.

\* Den Filter vom Gerät entfernen und im Wasser mit einem natürlichen Reinigungsmittel waschen und gründlich spülen.

\* Mit lauwarmem Wasser gründlich spülen und zum Trocknen lassen.

\* Wenn Sie wünschen, können Sie ihren Filter in der Spülmaschine waschen (max. 40°C).

\* Die Farbe des Aluminiumpanels wird sich nach ein paar Waschen ändern. Dies ist normal und hervorruft funktionell keine Probleme.

\* Die Funktion des Karbonfilters ist es, die Luft zu reinigen. Der Karbonfilter darf nicht gewaschen werden, sondern der Verwendungsanzahl entsprechend innerhalb von 3-6 Monaten gewechselt werden.

\* Die Oberfläche des Gerätes mit einem feuchten Tuch oder nicht abtöndendem Reinigungsmittel reinigen. Das Verwenden von Bleichlauge, Ätzmittel oder sonstige abtöndenden Mittel dürfen auf gar keinen Fall verwendet werden.

\* Das Beleuchtungssystem wurde so entwickelt, dass während des Kochens betätigt wird. Es empfiehlt sich nicht die Beleuchtung für längere Zeiten zu verwenden, um den Raum zu beleuchten. Dies kann den Equipments schaden.

#### E- FILTERS

Für alle unserer Geräte verwenden wir mehrschichtige Filter aus Aluminium, damit während des Kochens die Fettkörper in der Luft abgefangen werden. Die Maße und Arten der Geräte unterscheiden sich entsprechend ihrer Serie und Arten. Die Geräte sind leicht zu montieren und demontieren. Unsere Geräte können sowohl mit natürlichen Reinigungsmitteln ohne Druck ausübend in der Hand oder in der Spülmaschine gewaschen werden. Der Verwendungsanzahl entsprechen empfiehlt es sich innerhalb von 2-3 Monaten zu reinigen, damit Brandgefahr verhindert und das Gerät effektiver betätigt wird.

Bei besonderen Fällen, wo die Innenluft nicht auswärts geschieden wird, können besonders sensible, das Fett und den Geruch aufsaugende und optional zu verwendende Karbonfilter Modell YKF A,B, C, E und YKAF-A der Geräteserie und Geräteart entsprechend an allen unseren Geräten verwendet werden. Es empfiehlt sich den Karbonfilter, der Verwendungsanzahl entsprechend innerhalb von 3-6 Monaten zu wechseln. Modell YKF C: Nachdem der Karbonfilter auf beide Seiten des Plastikmotorkörpers positioniert wird, 90° (viertel Runde) drehen, bis ein „Klick“ zu hören ist, die Montage ist abgeschlossen. Um demontieren zu können ist dieser Vorgang umgekehrt abzuschließen. (Figur E, H). Modell YKF-B: Vor dem Metall im Innen der Motorausstattung montieren. Die Nocken unter dem Filter so positionieren, dass sie auf die Löcher an der Wandseite kommen und die Klemmen auf der oberen Seite in die Innenseite des Kastens schieben, die Montage ist abgeschlossen. (Figur F). Falls das Metallmotor ihres Gerätes innerhalb eines Kastens sein sollte, wird das Karbonfiltermodell B, falls es nicht innerhalb eines Metallkastens sein sollte, werden die Karbonfiltermodelle C, E passen. Für Einbauaspiratoren werden Modell A Karbonfilter verwendet. Bei Bedarf sind die Filter YALF und YKF auf der Seite 25 Technischer Abschnitt 3 den Abbildungen entsprechend, durch Nennung der Gerätecode, von dem zuständigen Verkäufer, Kundenservice und von uns erhalten.

#### F- STEUERUNGSARTEN und VERWENDUNG

Den Modellen entsprechend werden nachstehend die verschiedenen Steuerungsarten erläutert. Sie können ihre Steuerungsart mithilfe des Gerätecodes im Punkt H feststellen.

##### 1-MODELL TC - BERÜHRUNGSBETÄTIGTE STEUERUNG



Dieses Modell ist mit 5 Drehungen programmiert. Wird in den Motoren T2004-1 und T2004 verwendet.

⏻ **M.On/Off Schalter:** Schaltet das Motor ein oder aus. Der Motor beginnt mit 3 Drehungen.

— **(Minus) Schalter:** Dieser Schalter reduziert die Drehungen. Wenn sie diesen Schalter drückend halten, können sie die Drehungen hintereinander herabsetzen. Minimal 1 Drehung.

+ **(Plus) Schalter:** Dieser Schalter erhöht die Drehungen. Wenn sie diesen Schalter drückend halten, können sie die Drehungen hintereinander erhöhen. Maximal 5 Drehungen.

🕒 **Turbo Timer Schalter Turbo:** Wenn dieser Schalter gedrückt wird, wird der Motor mit den höchsten Drehungen betätigt und nach 5 Minuten abschalten. Wenn der Turbo Timer betätigt ist und die Schalter DREHUNG – oder + gedrückt werden, wird der Motor zurückgesetzt, jedoch der Timer weiterhin betätigt. Wenn der Timer betätigt ist, leuchtet der Turbo Timer LED. Nach 5 Minuten wird der Motor abgeschaltet. Die Leuchte leuchtet weiter.

Während Betätigung der Timer der Timer Schalter gedrückt wird, wird der Motor abschalten.

💡 **Leuchte Schalter:** Lambda/Led wird eingeschaltet oder ausgeschaltet. Nach kurzem drücken wird die Leuchte, nach 3 Sekunden drücken der LED gesteuert. LED und Leuchte können gemeinsam oder getrennt betätigt werden.

**Filterwarnung:** Es wird gewarnt, dass der Motor seit 60 Stunden betätigt wird und der Filter zu reinigen oder zu wechseln ist (gemäß Filtermodell).

5 Sekundenlang wird auf dem Bildschirm ' C ' (Clean or Change) erscheinen. Nach jeder Öffnung des Motors wird ' C ' im Bildschirm erscheinen und sie darauf aufmerksam machen. Um die Filterdauer zurückzusetzen auf (-) Schalter drücken bis im Bildschirm ' E ' (Erased) erscheint (ca. 5 Sek.) und somit wird ein neuer 60 Stunden-Frist gestartet.

## 2 - MODELL TC - REIHIGBERÜHRUNGSBETÄTIGTESTEUERUNG



Dieses Modell ist mit 3 Drehungen programmiert. Wird in den Motoren T2004-1 und T2004 verwendet.

**1-2-3:**Schaltet das Motor ein oder aus. Der Motor beginnt mit 2 Drehungen. Entsprechend der erwünschten Drehungen, der betreffende Drehungsschalter drücken.

### Motorschalter:

1-On/Off betätigt den Motor mit 1 Drehung nach dem Starten.

2-On/Off betätigt den Motor mit 2Drehung nach dem Starten.

3-On/Off betätigt den Motor mit 3Drehung nach dem Starten.

**Timer:** Wenn 2 Sekundenlang der Drehungsentsprechender Schalter des Motors gedrückt wird, wird der 5 minütige Timer betätigt. Bei geregelter Timer wird der bezogene Drehungs-LED leuchten. Nach 5 Minuten werden der Motor und die Leuchte, falls sie immer noch betätigt sind, abgeschaltet.

Nachdem der Motor abgeschaltet oder ihre Schaltung gewechselt wird, wird der Timer automatisch zurückgesetzt.

Sie können diese Art von Steuerung des Gerätes mit der Steuerung wie nachstehend steuern (Abbildung 4).



(Abbildung 4)  
Steuerungsgerät

## 3- MODELL HM - MULTICOLOR STEUERUNG



Dieses Modell ist mit 9 Drehungen programmiert. Wird in den Motoren T2004-1 und T2004 verwendet.

- ☀ **Leuchte-Schalter:** Der Leuchte-Schalter betätigt das Leuchten der Leuchte des Aspirators. Während die Leuchte betätigt ist, wird der LED leuchten.
- ➖ **Drehung – Schalter:** Mit diesem Schalter kann die Drehungszahl herabgesetzt werden, während der Motor im Betrieb ist. Wenn mit dem – Schalter die niedrigste Drehung erreicht wird, leuchtet der LED.
- ➕ **On/Off Schalter:** Schaltet das Motor ein oder aus. Der Motor beginnt mit den letzten betätigten Drehungszahlen.
- ⊕ **Drehung + Schalter:** Dieser Schalter erhöht die Drehungszahlen des betätigten Motors. Wenn mit dem + Schalter die höchste Drehung erreicht wird, wird der + LED leuchten.
- ⌚ **Turbo Timer Schalter:** Wenn dieser Schalter gedrückt wird, wird der Motor mit den höchsten Drehungen betätigt und nach 5 Minuten abschalten. Wenn der Turbo Timer betätigt ist und die Schalter DREHUNG – oder + gedrückt werden, wird der Motor zurückgesetzt, jedoch der Timer weiterhin betätigt. Wenn der Timer betätigt ist, leuchtet der Turbo Timer LED. Nach 5 Minuten wird der Motor abgeschaltet. Die Leuchte leuchtet weiter. Während Betätigung der Timer der Timer Schalter gedrückt wird, wird der Motor abschalten.

### Filterwarnung:

Nachdem der Motor seit 60 Stunden betätigt wird:

Die Filterdauer abgelaufen ist und der Motor mit dem M.on/off Schalter betätigt wird, wird der M.on/off LED ca. 5 Sekunden blinken.

Wenn nach Reinigen des Filters der M.on/off Schalter lange gedrückt wird (ca. 3 Sekunden), kann die Filterdauer zurückgesetzt werden. Nach zurücksetzen des Filters wird der M.on/off LED einmal blinken.

**4- MODELL PB - STEUERUNG MITPUSH SCHALTER**

Es kann in allen Arten von Motoren mit 3 Drehzahlen verwendet werden.

**Lampe Button:** Es stellt sich die Lampe ein und aus.

**Drehgeschwindigkeit Tasten:** Sie können die Motordrehzahl durch Drücken der Tasten 1, 2 und 3 ein.

**Motorabschaltung:** Der Motor kann sich durch Drücken der 0-Taste abgeschaltet werden.

**5- MODELL SA -STEUERUNG MIT SCHIEBER**

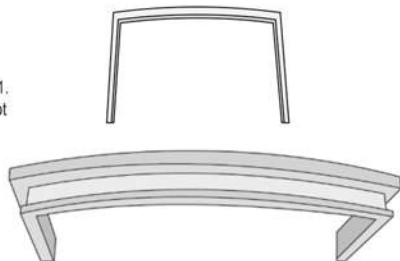
Es kann für die T2004 Motoren 3 Drehzahlen verwendet werden.

**Rotation Slider:** Sie können 1, 2 oder 3 mit dem Schieberegler auf Drehzahl gesetzt auswählen.

**Lamp Slider:** Es stellt sich die Lampe ein und aus.

**HOLZGÜRTEL**

Es handelt sich um einen Holzgürtel, der an den rustikalen Abzugshaube Serien, am unteren Teil ist, leicht zu reinigen ist, beständig gegen Feuchtigkeit und Hitze ist, der aus 1. Klasse Material gratiniertem Material hergestellt wird. Beim Kaufen ist der Gürtel ungefärbt und roh. Damit die Gürtelfarbe mit der Farbe ihrer Küche passt, können Sie die erwünschte Farbe mitteilen. Der gefärbte Gürtel ist an den unteren Gürtelhäuschen positioniert, nach hinten geschoben und festgeschraubt und auf dem Gerät montiert.

**6- MODELL LR -EINBAU ASPIRATOR STEUERUNGS-AUSSTATTUNG**

Wird mit 2 Drehungen in GR114 Motoren mechanisch betätigt.

**0 - 1 :** Beleuchtungsschalter (Auf Position 0 wird die Steuerung eingeschaltet | auf Position 1 wird die Steuerung ausgeschaltet)

**0 - I - II :** Drehungsschalter (Auf Position 0 wird die Steuerung abgeschaltet, auf I mit minimaler Drehung betätigt, auf II mit maximalen Drehungen betätigt). Falls der Schiebepfeil nicht geschoben ist, wird der Motor und die Leuchte nicht eingeschaltet.

**G -PROBLEM AUFHEBEN**

\* Das Gerät wird nicht eingeschaltet: Vorerst kontrollieren, ob Stromverbindung vorhanden ist oder nicht. Danach kontrollieren, ob der Schiebepfeil gezogen ist oder nicht.

Falls das Gerät nicht betätigt wird, obwohl Stromverbindung vorhanden ist, kann der zuständige Kundenservice ihnen weiterhelfen.

Kontaktieren Sie den Kundenservice. Bitte nur durch den zuständigen Kundenservice reparieren lassen, ansonsten werden Sie die Garantieregeln verstoßen.

\* Das Gerät saugt zu wenig: Falls Sie Kohlenfilter verwenden, kann es sein, dass die Filterdauer abgelaufen ist, bitte den Filter wechseln. Falls Sie keinen Kohlenfilter verwenden, kann es sein dass der Aluminiumfilter zu wechseln ist. Bitte prüfen, ob der Schacht gestaut ist.

\* Die Leuchte leuchtet nicht: Es kann sein, dass die Lampe abgespannt ist. Falls sie abgespannt ist, die Lampe beklebmen. Falls die Lampe gebrannt ist, bitte mit einer neuen Lampe wechseln. Die maximale Lampenkraft ist auf dem Gerät beschriftet.

## محتويات

21.....	ا- المعلومات العامة
21.....	ب- تعليمات السلامة
21.....	ج- تعليمات التركيب
22.....	د- الاستخدام والصيانة
22.....	هـ- المرشحات
22.....	و- أنواع أجهزة التحكم واستخدامها
24.....	جـ- حل المشاكل
29.....	ك- محتويات

## أ- المعلومات العامة

- عمالونا الكرام،
- اقرأوا دليل الاستخدام بدقة لتركييب و صيانة آمنة و احتفظوا به في مكان يسهل الرجوع اليه عند اللزوم. يستعمل دليل الاستخدام لأكثر من جهاز. قوموا باختيار طراز جهازكم في قسم الترميز - HI.
- توجد مع جهازكم مدخنة مع الصمام و الصاج السائد للمدخنة و المسامير و الخوابير الخاصة بالطراز في داخل الحاوية. يرجى التحقق من توافرها.
- منتجنا للاستخدام المنزلي فليس للاستخدام الصناعي.
- يجب تركيب منتجنا من قبل وكلاء الصيانة المعتمدين تحت اشراف و رقابة كاملة.
- لا تتحمل اية مسؤولية عن الخسائر الواقعة بسبب تركيب غير سليم تم دون اطلاقا.
- احتفظوا بحاوية المنتج و عبوته خلال فترة سربان الضمان.
- نحفظ بحقنا في تعديل و تطوير منتجاتنا دون اي تصريح سابق في اطار سياسة التطور المستمر التي ننتهجها. و تكون المنتجات المعدلة ايضا تحت مسؤوليتنا.
- العمر الاقتصادي لمنتجنا 10 سنوات. لا تتسوا ان هذه المدة لا تتحقق الا بتابع التوجيهات و الارشادات الموجودة في دليل الاستخدام كاملا.

## ب- تعليمات السلامة

- تحققوا قبل تشغيل الجهاز من ملائمة الفلته و جهد التيار الكهربائي مع الشبكة الموجودة بالرجوع الي الرسم البياني للكهرباء داخل الجهاز. اذا جربتم اي مشكلة فاستمروا من كهربائي متخصص. لا تركيبوا جهازكم في الحالات غير الصالحة.
- يحتاج الي ماخذ ذات تار يرض لجهازكم. تأكدوا من وجود التأريض بشكل صحيح.
- لا تقوموا بصيانة الشفاط و هو شاغل او موصل بالفيشة.
- لا تلمسوا المصباح و حوابيه و هو يضيء او بعد عمله لفترة طويلة.
- لا تطهروا الاغذية باختيار نار عالية اثناء تشغيل الشفاط.
- راقبوا بدقة فائقة اثناء عملية الشواء باخذ خطر اشتعال الزيت الساخن في الاعتبار.
- لا يصلح استخدام الجهاز من قبل الاطفال او الكبار الذين يحتاجون الي الاشراف المستمر.
- قد يعرض الجهاز خطر حدوث الحريق في حالة عدم تنظيفه وفقا للتوجيهات. و لذلك لا تمهلوا عمليات التنظيف الدوري.
- راعوا لان تكون المسافة العمودية الدنيا فيما بين وسط مسافة شطف الجهاز للهواء و النظفة العليا للموقد 65 سم.
- لا توصلوا مخرج هواء الشفاط مع نفس المكان مع مخارج الاجهزة التي تسحب الهواء الساخن او الدخان من داخل المطبخ.
- في حالات التوصيل الي المداخن فتحققوا من فتح المدخنة و نظافتها و خلوها عن المشاكل و عديمة الارتداد.
- في حالة استخدامكم للجهاز مع مرشح الكربون فبدلوا المرشح كل 3-6 شهور وفقا لكثافة استخدامكم للشفاط.
- التزموا بالقوانين و اللوائح المحلية فيما يخص بصرف الهواء الي الخارج.

## ج- تعليمات التركيب

- تحققوا من مراعاة تدابير السلامة المنصوصة في البندين أ و ب قبل مباشرة عملية التركيب.
- فاعملوا التركيب من خلال وكلاء الصيانة المعتمدين و انتبهوا الي رسومات التركيب لسلسلة الطراز الموجودة في القسم الفني بالصفحة 29 و التوضيحات الالية اثناء عمليات التركيب.
- لشفاط المطبخ؛
- يتم الثقب علي الحائط وفق المواضع المشارة علي الجهاز و يركب جسم الجهاز بواسطة المسامير و الخوابير المعطاة مع الجهاز بشكل سليم و صحيح علي الحائط.
- تثبت الصياج السائدة للمدخنة بواسطة المسامير و الخوابير علي الحائط بشكل صحيح. و يعمل توصيلها بالجسم و المدخنة.
- توصيل الانبوب المرن الذي يورده المستخدم من السوق بقطر و طول مناسب (القطر المفضل: 150 مم) مع الصمام المنخفض (القطر: 120-150 مم) و تركيب الفتحة التالية الي الخارج/المدخنة.
- للحيلولة دون وقوع ضججات الهواء و الاهتزاز يوصي بتثبيت الانبوب بطريقة سليمة و غير متحركة و بعزل تام.
- يثبت الانبوب علي الحائط بالمسامير بعد توصيل الكهرباء و التشغيل الاختياري.
- لمروحة الشفط:
- اتقنوا مواضع تركيب الجهاز في داخل الصندوق كما هي مبينة في الشكل G1 و G2 وفق القالب المعطى مع الجهاز.
- اجعلوا جهازكم في داخل الصندوق و ثبتوه بمسامير 4\*40 المعطاة مع الجهاز.
- ركبوا الانبوب المرن المورد من قبل المستخدم بقطر 100 مم الي صمام المدخنة و حققوا من خروج الهواء

## د- الاستخدام والصيانة

- يوصى استخدام جهازك قبل مباشرة عملية الطهي. و لابعاد روائح الغذاء الموجودة في المطبخ استمروا في تشغيل الجهاز لمدة 15 دقيقة بعد انتهاء عملية الطهي.
- يصعدك مرشح الزيت المتطايرة في الجو و قد ينسد المرشح بناء علي كثافة استعمالكم للجهاز. و قوموا بتنظيف المرشح لكل 2 شهرين كحد ادني لتجنب خطر الحريق.
- قوموا بفك المرشح عن جهازك و اغسلوا في ماء اضيف اليه مسحوق طبيعي و جردوه من اثار المسحوق تماما.
- شطفوا بالماء العادي و اتركوه للتجف.
- يمكنكم غسل المرشح في غسالة الاواني ايضا. (درجة الحرارة القصوى 40 ج°)
- يتغير لون القفص المعمول من الالومنيوم بعد بضعة غسلات و هذا امر طبيعي و لا يشكل مشكلة من الجانب الوظيفي.
- تتمثل وظيفة مرشح الكربون في تنقية الهواء. لا ينبغي غسل تلك المرشحات بل تستبدل بالجديدة كل 3-6 شهور.
- نظفوا سطوح الجهاز بقماش مبلل او بمساعدة مسحوق غير متسبب للتآكل. لا تستعملوا المبيض و حامض التتريك و الاسفنج الخشن بتاتا في التنظيف. يمكنكم استعمال منتجات تنظيف ميكابا او منتجات العلامات التجارية الاخرى في صيانة الالونوكس.
- تم تصميم نظام الاضاءة لاستخدامه اثناء عملية الطهي. و لا يوصى استخدامه لاثارة المطبخ و هذا قد يضر بمعدات الاثارة.

## ف- المرشحات

- تستعمل في كافة منتجاتنا خراطيش الومينيوم متعددة الطبقات لاصطياد ذرات الزيت الممتصة ببخار الاكلات. تكون المرشحات علي مختلف المقاسات و الاشكال وفق سلسلات و طرازات المنتجات. انها سهلة التركيب و الفك، يمكن غسلها بالمسحوق الطبيعي بدون ضغط او ضربة وكذلك في غسلات الالواني. يجب غسلها مرة لكل 2-3 شهور حسب كثافة استخدام الجهاز ذلك لنوام فاعلية الجهاز و تحقيقا للسلامة اللازمة ضد الحريق.
- يمكن استخدام مرشحات الكربون من طراز YALF-A, YKF-F, E,C,B,A الأكثر حساسية في ازالة الزيوت و الروائح بطريقة اختيارية في الحالات الخاصة التي لا يصرف الهواء الداخلي فيها الي الخارج. و ينبغي استبدال مرشحات الكربون لكل 3-6 شهور حسب نظام الطهي و شكل الموقد.
- طراز C-YKF : يركب مرشح الكربون علي النقرتين الموجودتين علي جانبي جسم المحرك البلاستيك ثم يدار 90° (ربع دورة) و يسمع صوت "كليك=Click" و يتم بذلك التركيب. (الشكل E, H). طراز B-YKF : يركب امام الصندوق المعدني الذي يحتوي المحرك. تركيب النقرات الكائنة تحت المرشح في الثقوب المقابلة للحائط و تنفع الكليسات الموجودة فوق المرشح نحو داخل الصندوق و تتم بذلك عملية الاقفل و التركيب. (الشكل F). ان كان محرك جهازك في صندوق معدني فيصلح مرشح الكربون من طراز B و ان لم يكن في داخل صندوق معدني فيصلح لجهازك مرشح الكربون من طراز C, E. و اما في الشفاطات المثبتة فيصلح استخدام مرشح الكربون من طراز A.
- يمكن توريد المرشحات من طراز YKF, YALF عند اللزوم من وكلاء البيع و وكلاء الصيانة المعتمدين او منا مباشرة وفق الاشكال الموجودة في القسم الفني الصفحة 29 من دليل الاستخدام.

## ق- انواع اجهزة التحكم و استخدامها

- تم توضيح انواع اجهزة التحكم التي تختلف حسب اختلاف طراز جهازك فيما يلي. و يمكنكم تحديد جهاز التحكم الخاص بجهازك بالرجوع الي نظام رموز المنتج الموجود في المادة H.

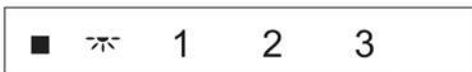
## 1- طراز TC – جهاز تحكم لمسي



تم برمجته علي تسع دورات و يستخدم في محركات 2004-1T و 2004T.

- ⏻ زر on/off /الفتح/الاغلاق للمحرك: يستعمل في تشغيل المحرك و اغلاقه. يبدأ المحرك في البداية من الدورة 3
- + زر (eksi خفض): هو زر لتخفيض الدورات. و بالضغط المستمر علي هذا الزر تخفض الدورات متواليه. و الدورة الدنيا هي دورة 1.
- زر (art زيادة): هو زر لزيادة الدورات. و بالضغط المستمر علي هذا الزر تزداد الدورات متواليه. و الدورة القصوى هي دورة 5.
- ⌚ زر مؤقت توريو: اذا ضغط علي زر مؤقت توريو فيبدأ المحرك للعمل في الدورة القصوى و يتغلق بعد مضي 5 دقائق آليا. و اذا ضغط علي زر DEVIR - او DEVIR + في حالة تشغيل المؤقت فيعود المحرك الي دورته السابقة الا ان المؤقت يستمر في العمل. فإشارة ليد مؤقت توريو تضيء اثناء عمل المؤقت. و اذا اكتملت 5 دقائق فينقل المحرك. فلا يحدث تغيير في حالة الإشارة.
- ⚡ زر المصباح: اذا ضغط علي زر المؤقت اثناء عمل المصباح/الليد. يفتح المصباح بالضغط والتصوير و يتحكم في الليد بالضغط عليه لمدة 3 ثوان. يعمل المصباح و الليد معا كما يمكن عملهما منفردين.
- انذار المرشح : بعد بلوغ المحرك حد 60 ساعة عمل يكتب علي الشاشة رمز "C" (Clean or Change) اي قوموا بتنظيف المرشح او تبديله لمدة 5 ثوان. يظهر انذار "C" عند كل فتح للمحرك فيخطر المستخدم بذلك. و لتصغير مدة المرشح يضغط علي زر (- (قرابة 5 ثوان) حتي يظهر رمز "E" (Erased) علي الشاشة فتبدا بذلك فترة 60 ساعة من جديد.

2- TÍP TC – نوع جهاز التحكم اللمس و الملفوف .



تمت البرمجة على 3 مراحل .تم استخدامها في محركات T2004 و T2004-1

2-1:3- يفيد بتشغيل و اغلاق المحرك . يبدأ المحرك بالعمل على مرحلتين 2 . يتم الضغط على مفتاح المرحلة الذي يراد التشغيل به .

زر المحرك :

- 1- On/Off بعد تشغيل المحرك يعمل بالمرحلة الاولى 1 .
- 2- On/Off بعد تشغيل المحرك يعمل بالمرحلة الاولى 2 .
- 3- On/Off بعد تشغيل المحرك يعمل بالمرحلة الاولى 3 .

المؤقت : عند القيام بالضغط على زر المرحلة لمدة 2 ثانية يبدأ المؤقت المغلق بالعمل المضبوط على 5 دقائق .ستضيء اضواء المرحلة التي تم تشغيل المؤقت بها . بعد مضي 5 دقائق ستطفى الأضواء و لو كان المحرك يعمل . عند تبديل المرحلة او اطفاء المحرك ، يتم ايقاف المؤقت تلقائياً

يمكنك التحكم في الجهاز الذي يحتوي علي جهاز التحكم عن بعد (شكل 4) بهذا الجهاز



(شكل 4) جهاز التحكم عن بعد.

3- طراز HIM – جهاز تحكم متعدد الألوان



تم برمجته علي 9 دورات و يستخدم في محركات T2004 و T2004T.

- ☑ زر المصباح : يستخدم لفتح/اغلاق المصباح الذي يضيء الشفاط . فيضيء ليد المصباح اثناء عمل المصباح.
- ☒ زر DEVÍR – للذورة : يستخدم لتخفيض دورة المحرك. و اذا تم التوصل الي ادني الدورات باستخدام زر – فيبدأ ليد + حركة الفلاش بالاضاءة و الانطفاء المتوالية.
- ☑ زر off/on لفتح/الغلق: يستعمل في فتح المحرك اثناء توقفه و اغلاقه اثناء عمله . يبدأ المحرك في البداية من الذورة التي اغلق فيها.
- ☑ زر DEVÍR+ للذورة : يستخدم زيادة دورة المحرك. و اذا تم التوصل الي اقصى الدورات باستخدام زر + فيبدأ ليد + حركة الفلاش بالاضاءة و الانطفاء المتوالية.
- ☑ زر مؤقت توربو: اذا ضغط علي زر مؤقت توربو فيبدأ المحرك للعمل في الذورة التصوي و ينغلق بعد مضي 5 دقائق ألياً. و اذا ضغط علي زر DEVÍR – او DEVÍR+ في حالة تشغيل المؤقت فيعود المحرك الي دورته السابقة الا ان المؤقت يستمر في العمل. فإشارة ليد مؤقت توربو تضيء اثناء عمل المؤقت. واذ اكتملت 5 دقائق فينغلق المحرك. فلا يحدث تغيير في حالة الاشارة . اذا ضغط علي زر المؤقت اثناء عمل المؤقت فينغلق المحرك.
- ⓘ اذار المرشح : بعد بلوغ المحرك حد 60 ساعة عمل: اذا كانت مدة الانذار للمرشح ملبنة وفتح المحرك بزر off/on.م فتح/اغلق المحرك او بزر مؤقت توربو فيبدأ زر off/on.م فتح/اغلق حركة فلاش بالاضاءة و الانطفاء المتوالية لمدة 5 ثوان.
- بعد تنظيف المرشح بضغط علي زر off/on.م فتح/اغلق لمدة طويلة (قاربة 3 ثوان) لتصفير مدة المرشح. و اذا صفرت مدة المرشح فيضيء ليد off/on.م فتح/اغلق لمرة واحدة ثم ينطفئ .



4- طراز PB- مع جهاز تحكم بزر النفع Push Button يستخدم في كافة المحركات 3 دورات.

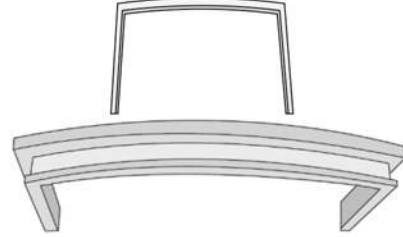


زر المصباح : يستخدم لفتح/اغلاق المصباح.  
ازرار الدورات : تضبط دورة المحرك بالضغط على احد ازرار 1-2-3.  
اغلاق المحرك : يغلِق المحرك بالضغط على زر 0.

5- طراز SA- مع تحكم بالمزلاق Slider



يستخدم في المحركات من طراز 2004T ميكانيكيا.  
مزلاق الدورات : تضبط دورة المحرك بواسطة ايقاف المزلاق عند اوضاع 1-2-3.  
مزلاق المصباح : يستخدم لفتح/اغلاق المصباح.



#### الشريط الخشبي

انه شريط خشبي معمول من خشب؛ فئة 1 مفرون، سهل التشكيل و مقاوم ضد الرطوبة و الحرارة يوجد في الجزء الاسفل من سلسلة كاونتري Rustic لشفاطات المطبخ. انه خام و غير مدهون عند الشراء. فيمكنكم تدهينه باللون المناسب لأثاث مطبخكم. و يركب الشريط المدهون الي القناة الخاصة به و يدفع نحو الخلف و يثبت علي الجهاز بالمسامير.

6- طراز I.R- مجموعة تحكم للشفاطات المثبت



يستخدم في محركات 114GR ميكانيكيا بدورتين 2.

0-| : زر الإنارة (وضع 0 مغلق، وضع | مفتوح).  
0-|| : ازرار النورة (وضع 0 مغلق، وضع | دورة دنيا، وضع || دورة قصوي)  
لا يعمل المحرك و المصباح اذا كان صاج المزلاق غير مسحوبا.

#### جى- حل المشاكل

- \* لا يعمل الجهاز: تحققوا من توصيله بأخذ الطاقة. و في الشفاطات من طراز المتكاملة بالمزلاق تحققوا من صاج المزلاق مسحوبا من عدمه. و ان كان الجهاز لا يعمل رغم وصول الطاقة لا يساعدهم الا المختصين من وكيل الصيانة.
- اتصلوا بوكيل الصيانة المعتمد لا تحاولوا تصليحه لغير موظفي وكيل الصيانة فالأ يخرج جهازكم من نطاق الضمان.
- \* لا يقوم الجهاز بالشفت الكافي : ان كنتم تستخدمون مرشح الكربون قد يكون موعد استبداله حان. قوموا باستبدال مرشح الكربون بالجديد. و ان لم يكن مرشح كربون فقوموا بتنظيف المرشحات الالومنيوم. تأكد من أن يتم حظر مدخنة.
- \* لا يضيء المصباح : قد يكون المصباح تحرك في موضعه حيث لا يكمل النورة الكهربائية. قوموا بشده. اذا كان تالفا فاستبدلوه بمصباح جديد. ذكرت في داخل المنتج الاجهاد التصوي للمصباح.

## مطالب

- الف - اطلاعات عمومی..... 25  
 ب - دستورالعملهای امنیتی!..... 25  
 ج - طریقه نصب ..... 25  
 د - استفاده و نگهداری از دستگاه ..... 26  
 ه- فیلترها ..... 26  
 و- انواع کنترل از راه دور و استفاده از آنها..... 26  
 ز- حل مشکلات ..... 28  
 ح- فنی ..... 29

## الف - اطلاعات عمومی

مشتری محترم جهت نصب و محافظت از دستگاه دستورالعمل استفاده را با دقت مطالعه نمایند، و جهت دسترسی آسان در موارد ضروری در محلی مناسب نگهداری کنید. این دستورالعمل استفاده برای بیش از یک دستگاه استفاده می شود. منل مربوط به دستگاه خود را در بخش کدبندی H مشخص نمایید.

برای هر محصول موجود به‌همراه دستگاه شما یک جعبه محصولات حاوی تعداد متنوعی از دودکش سوپاپدار، لوحه تقویه دودکش، پین و انواع پیچ با ابعاد مختلف می باشد. لطفا این موضوع را کنترل نمایید.

\* این محصول برای مصارف صنعتی نیست و فقط برای مصارف خانگی می باشد.

\* نصب این محصول از سوی سرویس مجاز با دقت و نظارت ویژه انجام می گیرد.

\* در صورت بروز هر گونه خسارت در نتیجه نصب این محصول با بصورت اشتباه و بدون رضایت ما این شرکت هیچگونه مسئولیتی را قبول نمی کند.

\* لطفا جعبه و پاکت محصول را در مدت ضمانت آن با دقت محافظت کنید.

\* در چهارچوب سیاست بهبود بخشی مداوم محصولات ما حقوق ما در مورد انجام هر گونه تغییر و اصلاح بر روی محصولاتمان بدون هر نوع اطلاع قبلی محفوظ می باشد. تمامی محصولات اصلاح شده تحت مسئولیت ما می باشد.

\* عمر مفید محصولات ما 10 سال می باشد. فراموش نکنید که این عمر مفید در صورت استفاده از دستگاه مطابق با دستورالعمل مصرف معتبر خواهد بود.

## ب - دستورالعملهای امنیتی!

\* قبل از روشن کردن دستگاه با ملاحظه نمودار برق موجود در داخل دستگاه کنترل کنید که ولتاژ و قدرت برق شبکه با ویژگیهای دستگاه مطابق می باشد. در صورت بروز هر نوع مشکلی به تکنیسین برق مراجعه نمایند. در موارد نامناسب از نصب کردن دستگاه خودداری کنید.

\* دستگاه شما نیاز به اتصال زمین دارد. این موضوع را حتماً کنترل کنید.

\* در هنگامیکه هود در حال کارکردن است و یا متصل به برق می باشد اقدام به باز کردن و یا تمیز کردن دستگاه نکنید.

\* در صورتی که لامپ روشن باشد و یا از دستگاه برای مدتی طولانی استفاده شده باشد به لامپ و یا مجاورت آن دست نزنید.

\* در هنگامیکه هود کار می کند برای پخت و پز از آتش دارای شعله بالا استفاده نکنید.

\* در هنگام سرخ کردن غذا با توجه به این احتمال که ممکن است روغن در درجه حرارت بالا باعث آتش سوزی شود همیشه مواظب باشید.

\* این دستگاه جهت استفاده کودکان و بزرگسالانی که نیاز به مراقبت دارند مناسب نمی باشد.

\* در صورتیکه دستگاه مطابق با دستورالعمل تمیز نشود خطر آتش سوزی موجود می باشد. دستگاه را بصورت مداوم تمیز کنید.

\* حداقل فاصله عمودی مابین نقطه میانی مکش هوای دستگاه و نقطه فرکانسی دستگاه بخت باید 65 سانتیمتر باشد.

\* خروجی هوای دستگاههایی که هوای گرم محیط را به بیرون می فرستند باید از خروجی هوای هود مجزا باشد.

\* در صورتیکه فضا اتصال دستگاه به دودکش را داشته باشید دقت کنید که دودکش باز، تمیز، عاری از خطر بازگرداندن دود به داخل و بدون مشکل باشد.

\* در صورتیکه قصد استفاده از بیفتر کرین به‌همراه دستگاه داشته باشید فیلتر کرین را بسته به مقدار استفاده از هود هر 3 تا 6 ماه تعویض کنید.

\* در مورد تخلیه هوا به بیرون به قوانین محلی دقت نمایید.

## ج - طریقه نصب

در هنگام نصب دستگاه تدابیر امنیتی ذکر شده در "بندهای الف و ب" را بجا بیاورید.

نصب دستگاه باید فقط توسط سرویس مجاز انجام گیرد. در هنگام نصب دستگاه به تصاویر نصب سریع منل موجود در بخش فنی در صفحه 29 و توضیحات زیر دقت نمایید.

در مورد هود؛

\* پس از اشاره گذاری بر روی دستگاه در بنده دستگاه سوراخهایی ایجاد شده و بنده دستگاه با استفاده از پیچ و پینهای داده شده به خوبی بر روی دیوار نصب می شود.

\* پست های نگهدارنده دودکش بوسیله پیچ و پینهای داده شده بر روی دیوار نصب می شود و به دودکش و بنده متصل می شود.

\* لوحه انعطاف پذیر دارای قطر (تقریباً 150 میلیمتر) و طول مناسب که توسط کاربر تامین می شود را به اتصال تبدیل دودکش (دارای قطر 120-150 میلیمتر) متصل کرده نوک دیگر آنرا به بیرون / خروجی دودکش بدهید.

\* جهت جلوگیری از صدای هوا و لرزش دودکش را کاملاً ثابت کنید و دقت کنید که نشت نداشته باشد و بی حرکت شود.

\* اتصالات برقی را انجام دهید و پس از انجام آزمایش کارکرد دستگاه دودکشها را با پیچ ثابت کنید.

در مورد اسپریتورها؛

\* سوراخهای داخل نصب دستگاه را در داخل گنجه همانگونه که در شکلهای G1، G2 نشان داده شده بر طبق شابلون سوراخ کنید.

\* دستگاه را داخل کابینت قرار دهید و بوسیله پیچهای 440 X میلیمتری که به‌همراه دستگاه داده می شود ثابت کنید.

\* لوحه انعطاق پذیر 100 میلیمتری که توسط کاربر تامین می شود را به اتصال دودکش وصل کنید و بدین ترتیب خروجی را نصب کنید.

د - استفاده و نگهداری از دستگاه

- \* توصیه می شود که دستگاه را قبل از شروع به پخت و پز روشن کنید. جهت برطرف کردن بوی غذا از محیط دستگاه را بعد از پایان پخت و پز برای مدت 15 دقیقه روشن نگذارید.
- \* فیلتر روغن ذرات موجود در هوا جیس می کند. ممکن است که این فیلتر بسته به مقدار استفاده از دستگاه مسدود شود. جهت جلوگیری از خطر آتش سوزی فیلتر را بر طبق دستورالعملهای زیر جداکنید هر دو ماه یک بار تمیز کنید:
- \* فیلتر را از دستگاه بیرون آورده و در آب حاوی یک تمیز کننده طبیعی شسته و سپس صابون (تمیز کننده) آنرا تمیز کنید.
- \* فیلتر را با آب ولرم شسته و خشک کنید.
- \* در صورت تمایل می توانید فیلتر را در ماشین ظرفشویی بشویید (حداکثر در 40 درجه).
- \* پاتل آلومینیومی پس از چند بار شست و شو تغییر رنگ خواهد داد. این یک امر بسیار طبیعی است و مشکلی برای کارکرد دستگاه ایجاد نخواهد کرد.
- \* کارکرد فیلتر کربن تمیز کردن هوای محیط است. این فیلتر نباید شسته شود. بلکه بسته به تناوب استفاده از دستگاه باید در هر 3 تا 6 ماه تعویض شود.
- \* سطوح دستگاه را با یک پارچه مرطوب و یا تمیز کننده غیر فرساینده تمیز کنید. برای این امر بیهیج وجه از سفید کننده ها و یا مواد اسیدی فرساینده و اسفنجهای خشن استفاده نکنید.
- \* سیستم روشنی دستگاه برای استفاده در هنگام پخت و پز طراحی شده است. از این سیستم برای مدت طولانی بمنظور روشن کردن محیط استفاده نکنید چونکه ممکن است که این امر به وسایل روشنی دستگاه ضرر برساند.

ه- فیلترها

بمنظور جذب ذرات روغن سبک شده به همراه بخار غذا، در هنگام ورود به دستگاه در تمامی محصولات ما فیلترهای آلومینیومی کاستی چند لایه وجود دارد. این فیلترها بسته به شماره سری و نوع دستگاه دارای ابعاد و انواع متنوعی می باشد. نصب و بیرون آوردن این فیلترها آسان است. شما می توانید این فیلترها را هم بوسیله تمیز کننده های طبیعی بدون ضربه و فشار و هم در ماشین ظرفشویی بشوید. تمیز کردن این فیلترها در هر 2 یا 3 ماه هم برای جلوگیری از خطر آتش سوزی و هم برای کارکرد مفید دستگاه ضروری می باشد.

در مواردی که هوای داخل به بیرون فرستاده نمی شود فیلترهای کربنی YKAF-A, YKF-F, E, C, B, A که دقیقتر بوده و روغن و بو را جذب می کند بست به شماره سری و نوع محصول در تمامی دستگاههای ما به دلخواه قابل استفاده می باشد. فیلترهای کربنی بسته نوع اجاق و سیستم پخت و پز باید در هر 3 تا 6 ماه تعویض شوند. در فیلتر کربنی YKF نوع C, E از جانندازی در دو طرف بدنه پلاستیکی موتور بصورت 90 درجه (ز دور) چرخانده شده و با شنیدن صدای کلیک نصب می شود. برای بیرون آوردن فیلتر عکس این حرکات را انجام دهید (شکل E, H). در فیلتر کربنی YKF نوع B فیلتر باید در جلوی قوطی فلزی موجود در داخل کیت موتور نصب شود. ناخنکهای موجود در زیر فیلتر در سوراخهای موجود در سطح رو به دیوار قوطی جانگذاری شوند و سپس کلیپهای موجود در در سمت بالایی فیلتر رو به داخل قوطی فشار داده می شود و با قفل شدن آنها کار نصب تمام می شود (شکل F). در صورتیکه در محصول شما موتور در داخل یک قوطی فلزی باشد فیلتر کربنی نوع B و در غیر این صورت فیلتر کربنی نوع C مناسب می باشد. در اسپیراتورهای توکاری شده فیلتر کربنی نوع A استفاده می شود.

در صورت نیاز می توانید فیلترهای YALF و YKF را با ذکر کد محصول توجه به شکلهای موجود در بخش فنی 3 در صفحه 29 افزورشته یا سرویس مجاز و یا از کارخانه تامین نمایید.

و- انواع کنترل از راه دور و استفاده از آنها

انواع دستگاههای کنترل از راه دور که بسته به مدل محصول متفاوت می باشد در زیر ذکر شده است. شما می توانید نوع کنترل از راه دور را بسته به سیستم کد محصول که در بند H موجود می باشد تعیین نمایید.

1- نوع TC- کنترل با تماس دست



درای برنامه ریزی 9 دوره ای می باشد. در موتورهای 2004-1T و 2004T استفاده می شود.

- ⊕ دکمه روشن / خاموش موتور: برای روشن و خاموش کردن موتور می باشد. موتور در ابتدا از 3 دور شروع به کار می کند.
- دکمه منفی: دکمه کاهش دور موتور است. با فشار دادن این دکمه بصورت مداوم می توانید دور موتور را به تناوب کاهش دهید. حداقل 1 دور.
- ⊕ دکمه مثبت: دکمه افزایش دور موتور است. با فشار دادن این دکمه بصورت مداوم می توانید دور موتور را به تناوب افزایش دهید. حداکثر 5 دور.
- ⊕ دکمه توربو زمان نما: هنگامیکه دکمه توربو زمان نما فشار داده شود موتور در بالاترین دور شروع به کار می کند و پس از 5 دقیقه خاموش می شود. اگر در هنگامیکه زمان نما فعال است دکمه DEVIR- و یا +DEVIR فشار داده شود موتور به وضعیت قبل از زمان نما باز می گردد. زمان نما به کار خود ادامه می دهد. در هنگامیکه زمان نما فعال است لامپ توربو زمان نما روشن می شود. پس از تمام شدن 5 دقیقه موتور خاموش خواهد شد. اما وضعیت لامپ فرق نخواهد کرد.
- در صورتیکه دکمه زمان نما در هنگامیکه زمان نما فعال است فشار داده شود موتور خاموش خواهد شد.
- دکمه لامپ: برای روشن و خاموش کردن لامپ می باشد. اگر برای مدت کوتاهی، 3 ثانیه فشار داده شود کنترل لامپ فعال می شود. لامپ و چراغ هم می توانند با هم کار کنند و هم می توانند بصورت مجزا فعال شوند.
- هشدار فیلتر: پس از اینکه موتور به مدت 60 ساعت فعالیت نماید صفحه نمایشگر علامت C (Clean or Change) را بر معنای اینکه فیلتر باید تمیز و یا تعویض شود برای مدت 5 ثانیه نمایش می دهد. علامت C در هر بار روشن شدن موتور روشن شده به شما یادآوری می کند. برای بازگرداندن مدت زمان فیلتر به حالت اولیه دکمه روشن و خاموش را تا هنگامیکه در صفحه علامت E (Erased) مشاهده شود (برای تقریباً 5 ثانیه) فشار دهید و بدین ترتیب مدت 60 ساعتی از نو شروع می شود.

## 2- نوع TC - نوع ریدیفی، لمسی و کترلی



به صورت 3 دور برنامه ریزی شده است. در موتورهای T2004-1 و T2004 استفاده شده است.  
3-2-1: جهت روشن و خاموش کردن موتور قابل استفاده می باشد. موتور ابتدا از دور 2 آغاز می شود. دور دلخواه را تعیین کرده و سپس دکمه مورد نظر را فشار دهید.

## دکمه موتور:

- 1- پس از روشن شدن موتور با دکمه روشن/خاموش، موتور در دور 1 به کار انداخته می شود.
- 2- پس از روشن شدن موتور با دکمه روشن/خاموش، موتور در دور 2 به کار انداخته می شود.
- 3- پس از روشن شدن موتور با دکمه روشن/خاموش، موتور در دور 3 به کار انداخته می شود.

تایمر: در هر دوری که موتور کار می کند دکمه همان دور را در حدود 2 ثانیه فشار دهید. بدین ترتیب تایمر 5 دقیقه ای جهت خاموش کردن دستگاه به کار می آید. هنگامی که تایمر را روشن کردید در هر دوری که تایمر فعال شده است، چراغ لد آن دور چشمک می زند. پس از 5 دقیقه موتور و در صورت روشن بودن لامپ خاموش خواهد شد.  
در صورت خاموش کردن موتور و یا عوض کردن دور، تایمر از کار می آید.

شما می توانید محصول خود را با این آلت کنترل از راه دور (شکل 4) کنترل نمایید.



شکل (4) آلت کنترل از راه دور.

## 3- نوع HM - کنترل تنوع رنگ



دارای برنامه ریزی 9 دوره ای می باشد. در موتورهای 2004-1T , 2004 استفاده می شود.  
در هنگام روشن بودن لامپ نمایشگر لامپ روشن خواهد بود.

- ⊖ دکمه Devir- برای کم کردن دور موتور در هنگام روشن بودن موتور می باشد. - هنگامیکه با این دکمه به پایینترین دور می رسید چراغ - (منفی) روشن و خاموش می شود.
- ⊕ دکمه روشن و خاموش: برای روشن کردن موتور در وضعیت خاموشی و موقوف کردن آن در هنگامیکه روشن است می باشد. موتور در هنگام روشن شدن از آخرین دور قبل از خاموش شدن شروع به فعالیت می کند.
- ⊕ دکمه Devir +: برای افزایش دادن دور موتور در هنگام روشن بودن موتور می باشد. - هنگامیکه با این دکمه به بالاترین دور می رسید چراغ + (مثبت) روشن و خاموش می شود.
- Ⓜ دکمه توربو زمان نما: هنگامیکه دکمه توربو زمان نما فشار داده شود موتور در بالاترین دور شروع به کار می کند و پس از 5 دقیقه خاموش می شود. اگر در هنگامیکه زمان نما فعال است دکمه DEVR- و یا DEVR+ فشار داده شود موتور به وضعیت قبل از زمان نما باز می گردد اما زمان نما به کار خود ادامه می دهد. در هنگامیکه زمان نما فعال است لامپ توربو زمان نما روشن می شود. پس از تمام شدن 5 دقیقه موتور خاموش خواهد شد. اما وضعیت لامپ فرق نخواهد کرد.
- در صورتیکه دکمه زمان نما در هنگامیکه زمان نما فعال است فشار داده شود موتور خاموش خواهد شد.

هشدار فیلتر:

پس از اینکه موتوریک مدت زمان فعالیت 60 ساعته را تمام می کند:  
در هنگامیکه مدت زمان هشدار فیلتر تمام شده است اگر موتور با دکمه روشن و خاموش کردن موتور و یا دکمه توربو زمان نما روشن شود چراغ روشن و خاموش موتور بار پمدهت 5 ثانیه روشن و خاموش می شود.  
پس از تمیز شدن فیلتر، می توانید با فشار دادن دکمه روشن و خاموش برای مدتی طولانی (تقریباً 3 ثانیه) ساعت فیلتر را صفر کنید (به حالت اولیه بازگردانید). هنگامیکه ساعت فیلتر صفر شد، چراغ روشن و خاموش کردن موتور یک بار روشن و خاموش می شود.

## 4- نوع PB- نوع کنترل Push Buton

در هر نوع موتور با 3 دور قبل استفاده می باشد.

دکمه لامپ :

برای روشن و خاموش کردن لامپ می باشد.

دکمه های دور : با فشار دادن دکمه های 1-2-3 دور موتور تنظیم می شود.

خاموش کردن موتور : موتور با فشار دادن دکمه 0 خاموش خواهد شد.

## 5- نوع SA- نوع کنترل Slider

با موتور 2004T 3 نوری بصورت مکانیکی استفاده می شود.

دکمه نور : با آوردن این دکمه بر روی شماره های 1-2-3 نور موتور

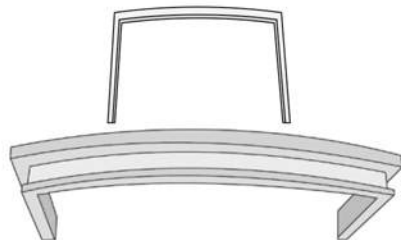
تنظیم می شود.

دکمه لامپ : برای روشن و خاموش کردن لامپ می باشد



## چهارچوب چوبی

این چهارچوب چوبی در قسمت زیر هواکشهای سری Rustic قرار دارد و از مواد درجه 1 که به راحتی قابل شکل دهی می باشد، نم و حرارت بر آن اثر ندارد تولید می شود. این چهارچوب در هنگام خرید دستگاه بنون رنگ و خام می باشد. ما می توانیم برای هماهنگی رنگ آن با آشپزخانه شما با رنگ دلخواه شما رنگ آمیزی کنیم. چهارچوب رنگ آمیزی شده در جای ویژه موجود در زیر محصول قرار داده شده و رو به عقب فشار داده می شود و سپس با پیچ محکم شده و بر روی محصول نصب می شود.



## 6- نوع LR- سری کنترل اسپیراتور توکاری



با نور موتور در موتورهای 114GR بصورت مکانیکی استفاده می شود.

1-0 : دکمه روشنایی (در حالت 0 خاموش و در حالت 1 روشن می باشد).

0 - II- I : دکمه نور موتور (در حالت 0 خاموش، در حالت I حداقل نور و در حالت II حداکثر نور).

در صورتیکه صفحه لغزنده باز نباشد موتور و چراغ کار نخواهد کرد.

## ز- حل مشکلات

\* اگر دستگاه کار نمی کند : قبل از هر چیز مطمئن شوید که دستگاه به برق متصل است. در اسپیراتور کثوبی کنترل کنید که صفحه لغزنده باز باشد.

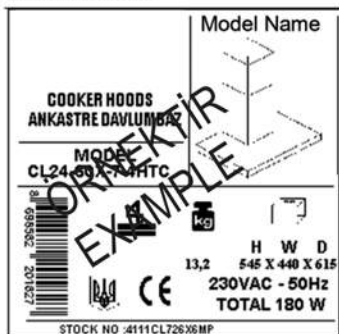
اگر دستگاه با وجود اتصال به برق کار نمی کند، تنها پرسنل متخصص سرویس می توانند به شما کمک کنند. به سرویس تلفن کنید، دستگاه را غیر از سرویس به نحو دیگری تعمیر نکنید، در غیر اینصورت ضمانت معتبر نخواهد بود.

\* دستگاه دارای مکش کافی نیست: اگر دستگاه با فیلتر کربنی استفاده می شود ممکن است که زمان تعویض فیلتر رسیده باشد. فیلتر را تعویض کنید. اگر بدون فیلتر کربنی باشد ممکن است که فیلترهای آلومینیومی نیاز به تمیز کردن داشته باشند. بررسی کنید که دودکش مسدود شده است.

\* چراغ روشن نمی شود: لامپهای دستگاه شل شده است. آنها را دوباره محکم کنید. اگر لامپ سوخته باشد آنرا تعویض کنید. حداکثر قدرت لامپ در داخل محصول نوشته شده است.

## J-TECHNICAL SECTION

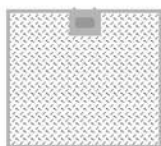
### 1-BOX STICKER



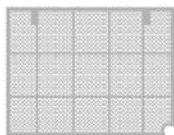
### 2-ELECTRICAL STICKER

MODEL	Model Name CL24-60-100-1HTC-5
POWER SUPPLY	AC 230V / 50-60 Hz
TOTAL POWER	180 W
INSTALLATION	230V (WIRING LOGEN)
MOTOR TYPE	TURKISH
MADE IN	TURKEY
PRODUCT CODE:	4115CL726R6MP
CE	EN 60335-2-31

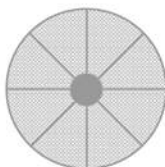
### 3-FILTERS



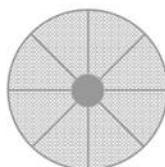
Type YALF / YKAF A  
(Aluminum filter)



Type YKF B



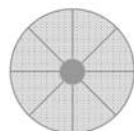
Type YKF C



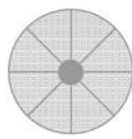
Type YKF A



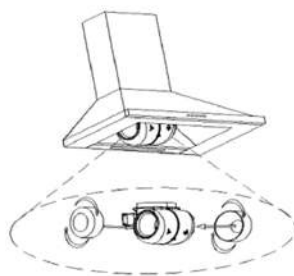
Type YKF F



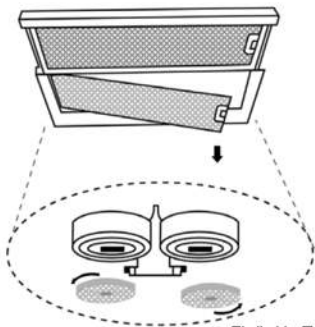
Type YKF E



Type YKF AC



Figür E : Type YKF-C, AC, E mounting

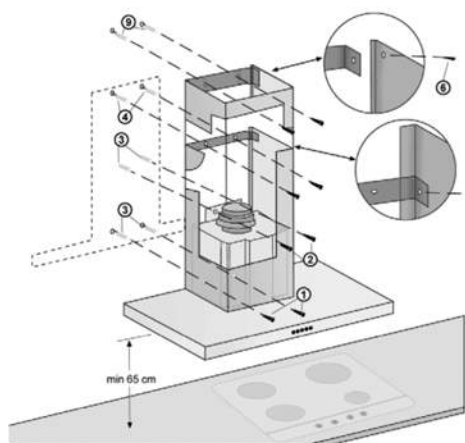


Figür H : Type A mounting

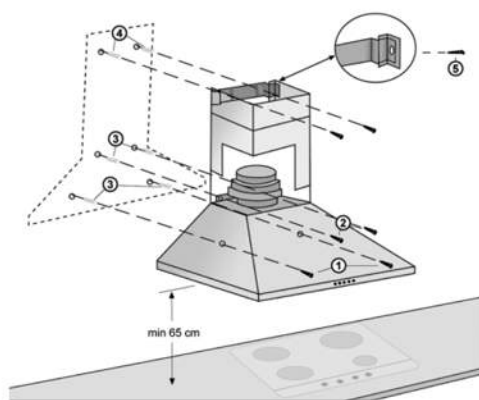


Figür F : Type YKF-B, F mounting

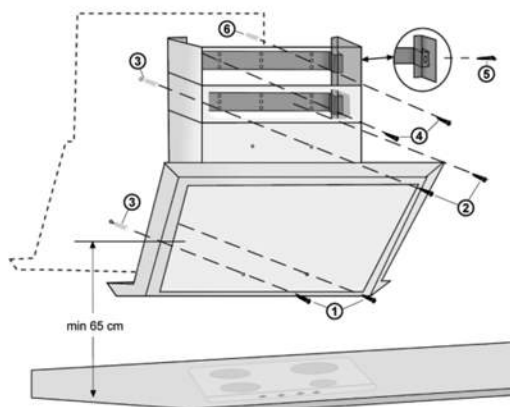
## 5- MONTAGE



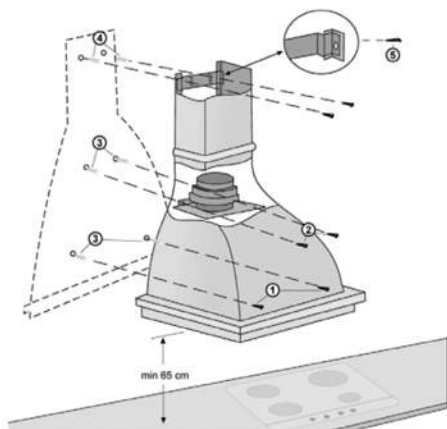
Figür A



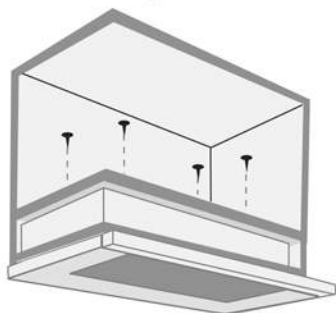
Figür B



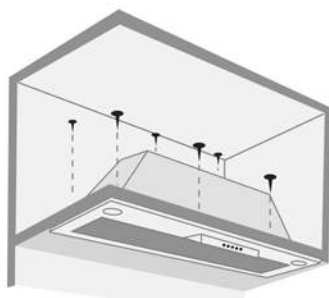
Figür C



Figür D

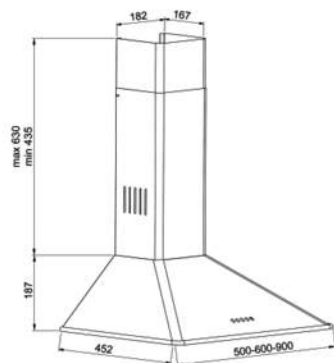


Figür G1

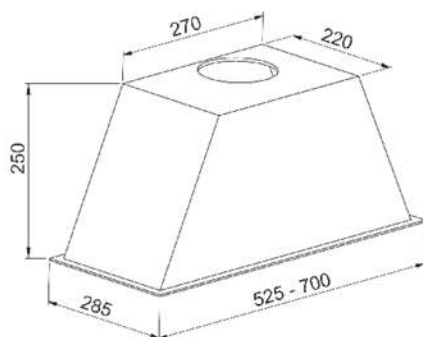


Figür G2

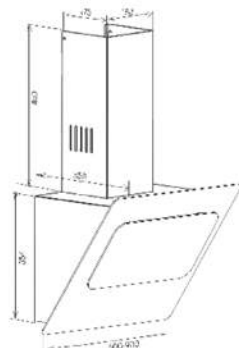
## 5- MONTAGE



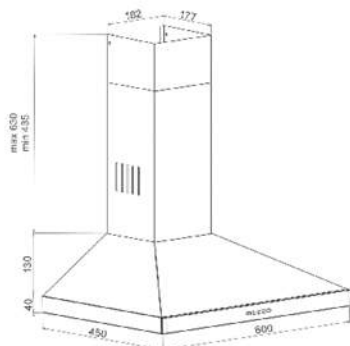
SLD WB6734, SLD WB6744



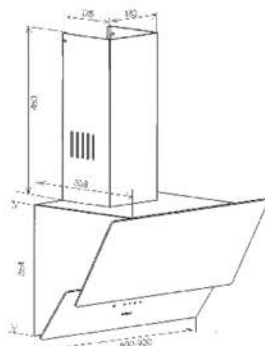
SLD EE5704, SLD EE5104,  
SLD EE7704, SLD EB7704



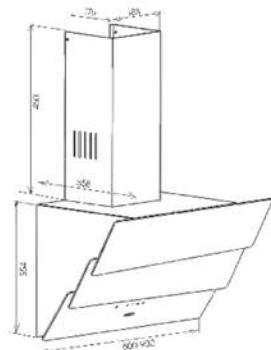
SLD DY6734, SLD DL6734



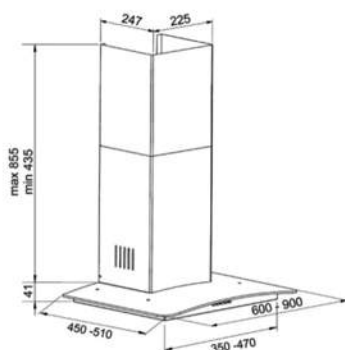
SLD WE6704, SLD WS6704, SLD WW6704,  
SLD WZ6714, SLD WB6714, SLD WB6724



SLD DY6704, SLD DY6714, SLD DL6714,  
SLD DY9714, SLD DL9714



SLD DY6724, SLD DL6724,  
SLD DY9724, SLD DL9724



SLD DE6704, SLD DS6704, SLD DW6704,  
SLD DE9704, SLD DS9704, SLD DW9704



CERTIFICATE / SERTİFİKA



# CERTIFICATE / SERTİFİKA

LOW VOLTAGE DIRECTIVE / ALÇAK GERİLİM YÖNETMELİĞİ

Applicant / Başvurucu	: TÜMSAN Elektronik Makina ve Parça Sanayi ve Ticaret A.Ş.
Contact Person / İlgili Kişi	: U.Karim BASBOĞU
Address / Adres	: Nispetiye Erzurum Cad.Şişir Baki Sok. No:10 Etiler/Şişir/Beşiktaş/İstanbul
Postal code / Posta kodu	: 34776
Place / Yer	: İstanbul
Country / Ülke	: Turkey / Türkiye
Manufacturer / Üretici	: TÜMSAN Elektronik Makina ve Parça Sanayi ve Ticaret A.Ş.
Address / Adres	: Nispetiye Erzurum Cad.Şişir Baki Sok. No:10 Etiler/Şişir/Beşiktaş/İstanbul
Postal code / Posta kodu	: 34776
Place / Yer	: İstanbul
Country / Ülke	: Turkey / Türkiye
Electrical apparatus / Elektrikli aletler	: Cooker & Chimney Hood / Duvarlıbuzdolabı
Trademark / Ticari markası	: MEKAPPA
Type designation / Tip numarası	: KAMINOX CL10N-60X-4HFB / AMPHORA CK10-90X-4FB / AMPHORA CK10N-60X-4FB / ELEGANTE CK11N-60X-4FB / CL İVA CK11-60X-4FB / CL İVA CK11-90X-4FB / KAMINOX CL10N-60X-4HFB / OLMO CL11-60X-4HFB / OLMO CL11-90X-4HFB ve CA series / CL series / CK series / CC series / CBN series / seri/si

Tested according to / Aşağıdaki standartlara göre test edilmiştir

- IEC 60335-1:2010
- IEC 60335-2-31:2002 + A1:2006 + A2:2008
- EN 60335-1:2012
- EN 60335-2-31:2003+A1:2006+A2:2009
- EN 62233:2008 (EN 50366:2003)

The undersigned declares that the described product(s) meet(s) the essential requirements of the standards given above, based on a non-recurrent examination. The results are recorded in our test report with reference LVD-2012346 / Aşağıda verilen ürünler için yukarıdaki şartlar altında ve ayrıca tanımlanan test için sağlanmış istisnai / istisnalarla yukarıdaki verilen standartlara gerekli kalıplarıyla serine getirilmiştir beyan etmektedir. Ürün / ürünler ile ilgili test sonuçları LVD-2012346 referans numarasıyla rapora kaydedilmiştir.

ESİM Test Hizmetleri San. ve Tic. A.Ş.  
Kocaeli, 15 Mayıs / Mayıs 2013

Certificate no. / Sertifiya no: LVD-2012346C

A. D. Badıñoğlu

Certification Manager / Belgelendirme Müdürü, LVD

Yer. Sedat Eser



ESİM Test Hizmetleri San. ve Tic. A.Ş.

TÜOB Organize Sanayi Bölgesi 6. cadde No:17 Şekerpazarı/Cebeci - Kocaeli / Turkey/Türkiye  
Tel : +90 (262) 658 3063 Faks : +90 (262) 658 3023 E-mail: esim@esim.com.tr Web : www.esim.com.tr

CERTIFICATE / SERTİFİKA



# CERTIFICATE / SERTİFİKA

LOW VOLTAGE DIRECTIVE / ALÇAK GERİLİM YÖNETMELİĞİ

Applicant / Başvurucu	: TÜMSAN Elektronik Makina ve Parça Sanayi ve Ticaret A.Ş.
Contact Person / İlgili Kişi	: U.Karim BASBOĞU
Address / Adres	: Nispetiye Erzurum Cad.Şişir Baki Sok. No:10 Etiler/Şişir/Beşiktaş/İstanbul
Postal code / Posta kodu	: 34776
Place / Yer	: İstanbul
Country / Ülke	: Turkey / Türkiye
Manufacturer / Üretici	: TÜMSAN Elektronik Makina ve Parça Sanayi ve Ticaret A.Ş.
Address / Adres	: Nispetiye Erzurum Cad.Şişir Baki Sok. No:10 Etiler/Şişir/Beşiktaş/İstanbul
Postal code / Posta kodu	: 34776
Place / Yer	: İstanbul
Country / Ülke	: Turkey / Türkiye
Electrical apparatus / Elektrikli aletler	: Cooker & Chimney Hood / Duvarlıbuzdolabı
Trademark / Ticari markası	: MEKAPPA
Type designation / Tip numarası	: FANTASIA CLAI12-60SF-4HHC RC-5 / OPERA SOFT CL24-60X-7-4HHC RC-5 / OPERA SOFT CL24-60X-7-4HHC RC-5 / OPERA SOFT CL24-60X-7-4HHC RC-5 / FANTASIA CLAI12-60SF-4HHC RC-5 / FANTASIA CLAI12-60SF-4HHC RC-5 / FANTASIA CLAI12-90SF-4HHC RC-5 / FAVORIT CLAI13-60SF-4HHC RC-5 / FAVORIT CLAI13-60SF-4HHC RC-5 / CLA Series / C3 Series / CL Series / Serti/si

Tested according to / Aşağıdaki standartlara göre test edilmiştir

- IEC 60335-1:2010
- IEC 60335-2-31:2002 + A1:2006 + A2:2008
- EN 60335-1:2012
- EN 60335-2-31:2003+A1:2006+A2:2009
- EN 62233:2008 (EN 50366:2003)

The undersigned declares that the described product(s) meet(s) the essential requirements of the standards given above, based on a non-recurrent examination. The results are recorded in our test report with reference LVD-2012347 / Aşağıda verilen ürünler için yukarıdaki şartlar altında ve ayrıca tanımlanan test için sağlanmış istisnai / istisnalarla yukarıdaki verilen standartlara gerekli kalıplarıyla serine getirilmiştir beyan etmektedir. Ürün / ürünler ile ilgili test sonuçları LVD-2012347 referans numarasıyla rapora kaydedilmiştir.

ESİM Test Hizmetleri San. ve Tic. A.Ş.  
Kocaeli, 15 Mayıs / Mayıs 2013

Certificate no. / Sertifiya no: LVD-2012347C

A. D. Badıñoğlu

Certification Manager / Belgelendirme Müdürü, LVD

Yer. Sedat Eser



ESİM Test Hizmetleri San. ve Tic. A.Ş.

TÜOB Organize Sanayi Bölgesi 6. cadde No:17 Şekerpazarı/Cebeci - Kocaeli / Turkey/Türkiye  
Tel : +90 (262) 658 3063 Faks : +90 (262) 658 3023 E-mail: esim@esim.com.tr Web : www.esim.com.tr

CERTIFICATE / SERTİFİKA



# CERTIFICATE / SERTİFİKA

LOW VOLTAGE DIRECTIVE / ALÇAK GERİLİM YÖNETMELİĞİ

Applicant / Başvurucu	: TÜMSAN Elektronik Makina ve Parça Sanayi ve Ticaret A.Ş.
Contact Person / İlgili Kişi	: U.Karim BASBOĞU
Address / Adres	: Nispetiye Erzurum Cad.Şişir Baki Sok. No:10 Etiler/Şişir/Beşiktaş/İstanbul
Postal code / Posta kodu	: 34776
Place / Yer	: İstanbul
Country / Ülke	: Turkey / Türkiye
Manufacturer / Üretici	: TÜMSAN Elektronik Makina ve Parça Sanayi ve Ticaret A.Ş.
Address / Adres	: Nispetiye Erzurum Cad.Şişir Baki Sok. No:10 Etiler/Şişir/Beşiktaş/İstanbul
Postal code / Posta kodu	: 34776
Place / Yer	: İstanbul
Country / Ülke	: Turkey / Türkiye
Electrical apparatus / Elektrikli aletler	: Cooker Hood / Aşçınişir
Trademark / Ticari markası	: MEKAPPA
Type designation / Tip numarası	: SLIMLUX CA10-60XHF2 / CA Series / CAK Series / Serti/si

Tested according to / Aşağıdaki standartlara göre test edilmiştir

- IEC 60335-1:2010
- IEC 60335-2-31:2002 + A1:2006 + A2:2008
- EN 60335-1:2012
- EN 60335-2-31:2003+A1:2006+A2:2009
- EN 62233:2008 (EN 50366:2003)

The undersigned declares that the described product(s) meet(s) the essential requirements of the standards given above, based on a non-recurrent examination. The results are recorded in our test report with reference LVD-2012348 / Aşağıda verilen ürünler için yukarıdaki şartlar altında ve ayrıca tanımlanan test için sağlanmış istisnai / istisnalarla yukarıdaki verilen standartlara gerekli kalıplarıyla serine getirilmiştir beyan etmektedir. Ürün / ürünler ile ilgili test sonuçları LVD-2012348 referans numarasıyla rapora kaydedilmiştir.

ESİM Test Hizmetleri San. ve Tic. A.Ş.  
Kocaeli, 15 Mayıs / Mayıs 2013

Certificate no. / Sertifiya no: LVD-2012348C

A. D. Badıñoğlu

Certification Manager / Belgelendirme Müdürü, LVD

Yer. Sedat Eser



ESİM Test Hizmetleri San. ve Tic. A.Ş.

TÜOB Organize Sanayi Bölgesi 6. cadde No:17 Şekerpazarı/Cebeci - Kocaeli / Turkey/Türkiye  
Tel : +90 (262) 658 3063 Faks : +90 (262) 658 3023 E-mail: esim@esim.com.tr Web : www.esim.com.tr

CERTIFICATE / SERTİFİKA



# CERTIFICATE / SERTİFİKA

LOW VOLTAGE DIRECTIVE / ALÇAK GERİLİM YÖNETMELİĞİ

Applicant / Başvurucu	: TÜMSAN Elektronik Makina ve Parça Sanayi ve Ticaret A.Ş.
Contact Person / İlgili Kişi	: U.Karim BASBOĞU
Address / Adres	: Nispetiye Erzurum Cad.Şişir Baki Sok. No:10 Etiler/Şişir/Beşiktaş/İstanbul
Postal code / Posta kodu	: 34776
Place / Yer	: İstanbul
Country / Ülke	: Turkey / Türkiye
Manufacturer / Üretici	: TÜMSAN Elektronik Makina ve Parça Sanayi ve Ticaret A.Ş.
Address / Adres	: Nispetiye Erzurum Cad.Şişir Baki Sok. No:10 Etiler/Şişir/Beşiktaş/İstanbul
Postal code / Posta kodu	: 34776
Place / Yer	: İstanbul
Country / Ülke	: Turkey / Türkiye
Electrical apparatus / Elektrikli aletler	: Cooker & Chimney Hood / Duvarlıbuzdolabı
Trademark / Ticari markası	: MEKAPPA
Type designation / Tip numarası	: KAMINOX CL10-60X-4HBM / KAMINOX ADA CS10-X41 HBM / CK Series / CL Series / CLA Series / C3 Series / Serti/si

Tested according to / Aşağıdaki standartlara göre test edilmiştir

- IEC 60335-1:2010
- IEC 60335-2-31:2002 + A1:2006 + A2:2008
- EN 60335-1:2012
- EN 60335-2-31:2003+A1:2006+A2:2009
- EN 62233:2008 (EN 50366:2003)

The undersigned declares that the described product(s) meet(s) the essential requirements of the standards given above, based on a non-recurrent examination. The results are recorded in our test report with reference LVD-2012349 / Aşağıda verilen ürünler için yukarıdaki şartlar altında ve ayrıca tanımlanan test için sağlanmış istisnai / istisnalarla yukarıdaki verilen standartlara gerekli kalıplarıyla serine getirilmiştir beyan etmektedir. Ürün / ürünler ile ilgili test sonuçları LVD-2012349 referans numarasıyla rapora kaydedilmiştir.

ESİM Test Hizmetleri San. ve Tic. A.Ş.  
Kocaeli, 15 Mayıs / Mayıs 2013

Certificate no. / Sertifiya no: LVD-2012349C

A. D. Badıñoğlu

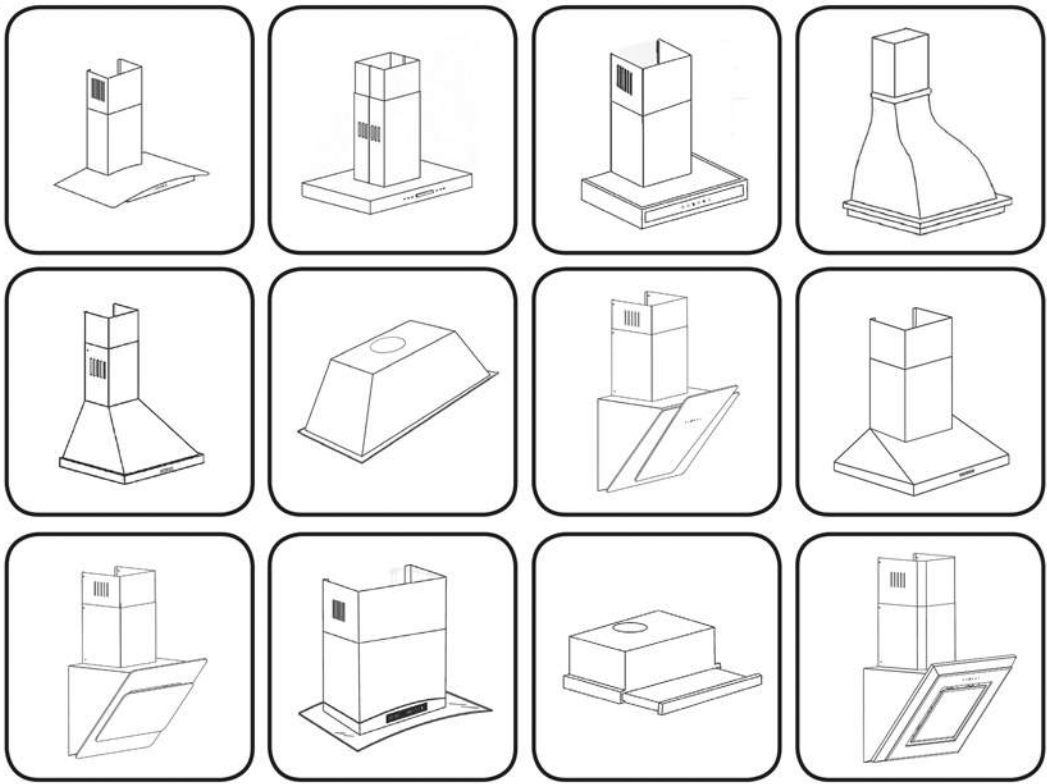
Certification Manager / Belgelendirme Müdürü, LVD

Yer. Sedat Eser



ESİM Test Hizmetleri San. ve Tic. A.Ş.

TÜOB Organize Sanayi Bölgesi 6. cadde No:17 Şekerpazarı/Cebeci - Kocaeli / Turkey/Türkiye  
Tel : +90 (262) 658 3063 Faks : +90 (262) 658 3023 E-mail: esim@esim.com.tr Web : www.esim.com.tr



## Önemli Güvenlik ve Çevre Talimatları

### AEEE yönetmeliğine uygundur



#### AEEE yönetmeliğine uyum ve atık ürünün elden çıkarılması

Bu ürün, T.C. Çevre ve Şehircilik Bakanlığı tarafından yayımlanan "Atık Elektrikli ve Elektronik Eşyaların Kontrolü Yönetmeliği"nde belirtilen zararlı ve yasaklı maddeleri içermez. AEEE Yönetmeliğine uygundur. Bu ürün, geri dönüşümlü ve tekrar kullanılabilir nitelikteki yüksek kaliteli parça ve malzemelerden üretilmiştir. Bu nedenle, ürünü, hizmet ömrünün sonunda evsel veya diğer atıklarla birlikte atmayın. Elektrikli ve elektronik cihazların geri dönüşümü için bir toplama noktasına götürün. Bu toplama noktalarımı bölgenizdeki yerel yönetime sorun. Kullanılmış ürünleri geri kazanıma vererek çevrenin ve doğal kaynakların korunmasına yardımcı olun.



#### Ambalaj bilgisi

Ürünün ambalajı, Ulusal Mevzuatımız gereği geri dönüştürülebilir malzemelerden üretilmiştir. Ambalaj atığını evsel veya diğer atıklarla birlikte atmayın, yerel otoritenin belirttiği ambalaj toplama noktalarına atın.

## Important Security and Environment Instructions

Complies with the regulations of AEEE.

Импортер: ООО «ШМИТ КОМПАНИ» . Адрес: 109052, г.Москва, Смирновская ул., д. 25 стр. 12, ком.07

Изготовитель: ТУМСАН ЭЛЕКТРОНИК МАКЫНА ВЕ ПАРЧА САНАЙИ ТИДЖАРЕТ ЛИМИТЕД ШИРКЕТИ

Адрес: Дудулла Организе Санайи Болгеси , 4. Джадде Но: 5, 34776, Умранийе, Стамбул, Турция



#### Appliance recycling at the end of its service life

A symbol on the product or its packaging indicates that this product should not go into household waste. It must be taken to the collection point of an electric and electronic equipment recycling facility. By making sure this product is disposed of properly, you will help prevent the negative effects on the environment and human health that would otherwise result from inappropriate disposal of this product. You can learn more about recycling this product from your local authorities, a household waste disposal service or in the shop where you bought this product.

**TÜMSAN A.Ş.** MANUFACTURER

Dudullu Organize Sanayi Bölgesi 4.Cadde No:5 34776  
Ümraniye / İSTANBUL.

Tel : +90 216 444 48 24 Fax : +90 216 3645722  
contact@mekappa.com.tr destek@mekappa.com.tr  
www.mekappa.com