

Fornelli

СПЕЦИАЛИСТ ПО ВСТРАИВАЕМЫМ ДУХОВЫМ ШКАФАМ
И ВАРОЧНЫМ ПОВЕРХНОСТЯМ

МИКРОВОЛНОВЫЕ ПЕЧИ

MGA 60
RIFLESSO

ВСТРАИВАЕМАЯ
МИКРОВОЛНОВАЯ
ПЕЧЬ



RUS

Инструкция по применению

телефоны технической поддержки

www.fornelli.ru

8 495 788 54 79 для Московского региона

8 800 700 54 79 для других регионов РФ

МИКРОВОЛНОВЫЕ ПЕЧИ

Инструкция по установке и эксплуатации

Уважаемый потребитель!

Благодарим Вас за приобретение продукции «FORNELLI». Мы надеемся, что данный прибор оправдает Ваши ожидания и станет прекрасным помощником на Вашей кухне. Для правильной и безопасной эксплуатации прибора, пожалуйста, ознакомьтесь со всеми пунктами данной инструкции. Просим Вас сохранять эту инструкцию на весь срок службы данного прибора.


В начале инструкции Вы узнаете о некоторых важных условиях безопасной работы прибора. Чтобы Ваш прибор длительное время находился в прекрасном состоянии, мы приводим множество полезных советов по уходу и чистке. Также эта инструкция даёт некоторые советы по экономии электроэнергии.

На случай, если когда-нибудь в процессе эксплуатации прибора возникнут неполадки, на последних страницах этой инструкции Вы сможете найти советы, как самостоятельно устранить мелкие неисправности.

Ваш новый прибор изготовлен из высококачественных материалов и полностью соответствует всем стандартам ЕЭС.

Наша бытовая техника постоянно совершенствуется, улучшаются характеристики приборов, обновляется дизайн, поэтому рисунки и обозначения в инструкции могут несколько отличаться от приобретённой Вами модели.

Желаем Вам приятного аппетита!

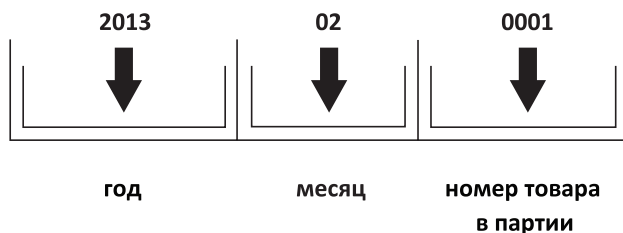
Изделие произведено в соответствии с европейскими стандартами и сертифицировано CE, TÜV, ISO 9001, 

Производитель оставляет за собой право вносить изменения в конструкцию с целью улучшения характеристик продукции.

Дата изготовления прибора содержится в его серийном номере.

Серийный номер прибора указан на внутренней этикетке, которая размещена на духовом шкафу. Расшифровка серийного номера:

В данном примере прибор изготовлен в феврале 2013 года.



МИКРОВОЛНОВЫЕ ПЕЧИ

Инструкция по установке и эксплуатации

СОДЕРЖАНИЕ

СОВЕТЫ И УКАЗАНИЯ ПО БЕЗОПАСНОСТИ

Меры предосторожности при работе с микроволновым излучением.....	4
Важные замечания по технике безопасности	4
Техника безопасности при работе с микроволновой печью	6
Заземление	6
Технические характеристики	7
Уход и очистка.....	7
Выбор посуды для использования в микроволновой печи	7

УСТРОЙСТВО МИКРОВОЛНОВОЙ ПЕЧИ И АКСЕССУАРЫ	10
---	-----------

УСТАНОВКА МИКРОВОЛНОВОЙ ПЕЧИ

Установка поворотного поддона	11
Установка и подключение	11
Монтаж микроволновой печи	7

РЕКОМЕНДАЦИИ ПО ЭКСПЛУАТАЦИИ МИКРОВОЛНОВОЙ ПЕЧИ

Настройка времени	14
Приготовление в микроволновой печи	14
Режимы «Гриль» и «СВЧ+Гриль»	15
Размораживание по весу	15
Размораживание по времени	15
Приготовление в несколько этапов.....	16
Кухонный таймер	16
Автоматический режим	16
Экспресс-приготовление	16
Блокировка от детей	17
Функция запроса	18
Параметры	18
Возможные неисправности и способы их устранения	20
Утилизация отработавшего прибора	21

TM FORNELLI

ФОРНЕЛЛИ ЭЛЕТТРОДОМЕСТИЧИ С.Р.Л. ВИА ДЕЖИЛИ АУЗОНИ 7-01/А КАП 00 185, Рим, Италия

Изготовитель: ГУАНДУН МИДЕА КИТЧЕН АППЛАЭНСИЗ МАНУФЭКТУРИНГ КО, ЛТД, №6, Йонг ан

Род, Бейджиао, Шунде, Фошан, Гуандун, Китай

Импортер: ООО «Сигма Трейд», 196607, г. Санкт-Петербург, г. Пушкин, ул. Оранжевая, д. 48, лит. А, оф. 38

СОВЕТЫ И УКАЗАНИЯ ПО БЕЗОПАСНОСТИ

Внимание! Во избежание поломки перед включением техники в холодное время года, необходимо выдержать ее в распакованном виде при комнатной температуре не менее 2-х часов.

ПЕРЕД ПОДКЛЮЧЕНИЕМ НОВОГО ПРИБОРА

Монтаж и установка прибора должны производиться только квалифицированными специалистами с соблюдением инструкции и схемы подключения. Прибор должен быть подключен к надежной системе заземления, соответствующей действующим нормам электрической безопасности.

Производитель снимает с себя любую ответственность за ущерб, который может быть причинен людям и имуществу, в случае отсутствия или некачественного заземления прибора.

Перед первым включением обязательно проверьте, нет ли в духовке посторонних предметов, таких как элементы упаковки и т. д.

МЕРЫ ПРЕДОСТОРОЖНОСТИ ПРИ РАБОТЕ С МИКРОВОЛНОВЫМ ИЗЛУЧЕНИЕМ

- (а) Не пытайтесь включать печь, когда дверца открыта, это может подвергнуть вас опасному микроволновому излучению. Важно сохранять целостность системы защитной блокировки и избегать ее повреждений.
- (б) Не помещайте никакие предметы между лицевой панелью микроволновой печи и дверцей и не допускайте скапливания грязи или остатков

чистящих средств на поверхностях уплотнителя.

- (в) **ВНИМАНИЕ:** если дверца или уплотнитель дверцы повреждены, включать микроволновую печь нельзя до тех пор, пока она не будет отремонтирована квалифицированным специалистом.

ПРИМЕЧАНИЕ

Если не поддерживать устройство в исправном состоянии и не осуществлять его своевременную очистку от загрязнений, поверхности могут потерять свои свойства, что может отрицательно сказаться на сроке службы устройства и привести к опасной ситуации.

ВАЖНЫЕ ЗАМЕЧАНИЯ ПО ТЕХНИКЕ БЕЗОПАСНОСТИ

Чтобы уменьшить риск возникновения пожара, поражения электрическим током, возникновения травм и микроволнового облучения в сверхнормативных дозах, следуйте основным правилам техники безопасности, а именно:

1. Внимание: нельзя разогревать жидкости и прочие продукты в плотно закрытых контейнерах, так как они могут взрываться.
2. Внимание: любые манипуляции по обслуживанию и ремонту микроволновой печи, если они предполагают снятие оболочки, защищающей от микроволнового излучения, должен проводить только квалифицированный специалист.
3. Детям от 8 лет и старше, лицам с ограниченными физическими, сенсорными или умственными возможностями, лицам, не имевшим опыта управления электронными устрой-

МИКРОВОЛНОВЫЕ ПЕЧИ

Инструкция по установке и эксплуатации

- ствами, разрешается использовать данный прибор, если они находятся под присмотром, или если им были даны указания по безопасной эксплуатации прибора, и они понимают сопряженные с использованием прибора опасности. Не позволяйте детям играть с прибором. Дети старше 8 лет могут проводить очистку и обслуживание прибора, если они находятся под присмотром взрослых.
4. Держите прибор и шнур прибора в месте, недоступном для детей младше 8 лет.
 5. Используйте только посуду специально предназначенную для микроволновых печей.
 6. Регулярно проводите очистку микроволновой печи, любые остатки пищи необходимо удалять.
 7. Ознакомьтесь с разделом **МЕРЫ ПРЕДОСТОРОЖНОСТИ ПРИ РАБОТЕ С МИКРОВОЛНОВЫМ ИЗЛУЧЕНИЕМ** и четко следуйте данным в нем указаниям.
 8. Разогревая продукты в пластиковых или бумажных контейнерах, следите за микроволновой печью во избежание случаев возгорания.
 9. Если вы заметили следы дыма, выключите микроволновую печь или выдерните вилку из розетки, и держите дверцу закрытой, чтобы пламя погасло.
 10. Не перегревайте продукты.
 11. Не используйте камеру микроволновой печи для хранения каких-либо предметов. Не храните внутри микроволновой печи хлеб, печенье и другие продукты.
 12. Снимайте проволочные клипсы и металлические ручки с бумажных или пластиковых контейнеров/пакетов перед тем, как поставить их в микроволновую печь.
 13. Выбирайте место установки и проводите установку микроволновой печи только в соответствии с указаниями по установке, данными в инструкции.
 14. Не разогревайте в микроволновой печи яйца в скорлупе и целые яйца, сваренные вкрутую, так как они могут взорваться даже после того, как разогрев микроволнами завершен.
 15. Данный прибор предназначен для эксплуатации в бытовых условиях, поэтому он не может использоваться:
 - на кухнях для работников в магазинах, офисных помещениях и других рабочих пространствах,
 - клиентами в отелях, мотелях и других жилых помещениях,
 - в мини-отелях.
 16. В случае повреждения шнура питания необходимо обратиться к производителю, в специализированный сервисный центр или к квалифицированному специалисту для его замены во избежание опасных ситуаций.
 17. Не храните и не используйте прибор на улице.
 18. Не используйте прибор близко к воде, во влажных подвальных помещениях или рядом с бассейном.
 19. Во время работы прибора некоторые его поверхности могут нагреваться до высоких температур. Держите шнур питания прибора подальше от нагреваемых поверхностей, и не закрывайте вентиляционные отверстия прибора.
 20. Не допускайте, чтобы шнур питания свешивался за край столешницы или шкафа.
 21. Несоблюдение рекомендаций по очистке микроволновой печи может привести к износу ее поверхностей, что негативно сказывается на сроке эксплуатации прибора и может привести к возникновению опасных ситуаций.
 22. Содержимое детских бутылочек для кормления и банок с детским пита-

МИКРОВОЛНОВЫЕ ПЕЧИ

Инструкция по установке и эксплуатации

- нием необходимо перемешивать или взбалтывать, а затем необходимо проверять температуру содержимого во избежание ожогов.
23. Будьте осторожны, вынимая контейнер с разогретым напитком из микроволновой печи. Разогревание напитков в микроволновой печи может привести к замедленному закипанию с разбрызгиванием.
 24. Прибор не предназначен для эксплуатации лицами (включая детей) с ограниченными физическими, сенсорными и умственными возможностями, лицами, не имевшим опыта управления электронными устройствами, если они не находятся под присмотром ответственных за их безопасность лиц, или если им не были даны указания по безопасной эксплуатации прибора.
 25. Взрослые должны следить, чтобы дети не играли с прибором.
 26. Прибор не предусматривает возможность управления им с помощью внешнего таймера или отдельного пульта дистанционного управления.
 27. В процессе эксплуатации доступные элементы микроволновой печи могут нагреваться. Не подпускайте детей к прибору.
 28. Не пользуйтесь паровым очистителем для очистки микроволновой печи.
 29. В процессе эксплуатации доступные элементы микроволновой печи могут нагреваться. Будьте осторожны и не прикасайтесь к нагревающимся частям внутри микроволновой печи.
 30. Используйте только термощупы, рекомендованные к использованию с данным прибором (для микроволновых печей с возможностью измерения температуры термощупом).
 31. **ВНИМАНИЕ:** В процессе эксплуатации прибор и его доступные элементы могут нагреваться. Не дотрагивайтесь до нагретых элементов. Не подпускайте детей младше 8 лет к прибору если они находятся не под присмотром взрослых.
 32. Микроволновой печью необходимо пользоваться при открытой декоративной дверце (для моделей с декоративной дверцей).
 33. Поверхность ящика для хранения может нагреваться.
 34. Микроволновая печь предназначена для разогревания пищевых продуктов и напитков. Использование прибора для высушивания продуктов, одежды, нагревания грелок, тапочек, губок, влажных салфеток и пр. может привести к травмам, возгоранию или пожару
 35. Категорически запрещается отрывать вилку от шнура питания.

ТЕХНИКА БЕЗОПАСНОСТИ ПРИ РАБОТЕ С МИКРОВОЛНОВОЙ ПЕЧЬЮ

ЗАЗЕМЛЕНИЕ

ОПАСНО!

Контакт с внутренними компонентами микроволновой печи может привести к серьезным травмам или смерти от удара электрическим током. Не разбирайте данный прибор.

ВНИМАНИЕ!

Отсутствие корректного заземления может привести к удару электрическим током. Не включайте прибор в розетку до тех пор, пока он не будет должным образом установлен и заземлен.

Для данного прибора необходимо заземление. В случае возникновения короткого замыкания заземление уменьшает риск поражения электрическим током, предоставляя дополнительный путь отвода

МИКРОВОЛНОВЫЕ ПЕЧИ

Инструкция по установке и эксплуатации

тока. У данного прибора имеется шнур с проводом для заземления и специальной вилкой. Для подобного типа вилки необходима корректно установленная и заземленная розетка.

Проконсультируйтесь с квалифицированным электриком или специалистом из службы сервиса, если вам не до конца понятны указания по заземлению, или у вас остались какие-либо сомнения, заземлен ли прибор должным образом.

1. Прибор оборудован коротким шнуром питания с целью предотвращения запутывания и уменьшения риска травм.
2. Если используется длинный шнур или удлинитель:
 - 2.1. Расчетная электрическая мощность, указанная на шнуре или удлинителе, должна быть не ниже расчетной электрической мощности прибора.
 - 2.2. Используйте трехпроводной удлинитель с заземлением.
 - 2.3. Длина удлинителя должна быть подобрана так, чтобы шнур не свешивался со столешницы или шкафа, где за него могут потянуть дети, или где о него можно будет случайно споткнуться.

ТЕХНИЧЕСКИЕ ХАРАКТЕРИСТИКИ

Модель	MGA 60 RIFLESSO BL/WH
Номинальное напряжение	230 В ~50 Гц
Расчетная потребляемая мощность (микроволновое излучение), Вт	1450
Номинальная выходная мощность (микроволновое излучение), Вт	900
Номинальная потребляемая мощность (гриль), Вт	1000
Объем внутренней камеры, л	25
Диаметр поворотного поддона, мм	Ø315
Габариты лицевой панели (Ш x Гл x В), мм	595 x 21 x 388
Вес (нетто), кг	19,5

МИКРОВОЛНОВЫЕ ПЕЧИ

Инструкция по установке и эксплуатации

УХОД И ЧИСТКА

Убедитесь, что прибор отсоединен от источника питания.

1. После использования очистите камеру микроволновой печи влажной тканью.
2. Очистите аксессуары обычным способом с использованием мыльного раствора.
3. Рамка дверцы, уплотнитель и находящиеся рядом элементы прибора необходимо тщательно очищать влажной тканью по мере загрязнения.
4. Не используйте жесткие абразивы или острые металлические скребки для очистки стекла дверцы микроволновой печи, они могут поцарапать стекло, что может привести к его разрушению.
5. Совет по уходу: для более легкой очистки стенок камеры микроволновой печи, на которых могут оставаться частицы пищевых продуктов, поместите половину лимона в чашу, добавьте 300 мл воды и нагревайте чашу на 100% мощности в течение 10 минут. После этого протрите микроволновую печь мягкой сухой тканью.

ПОСУДА

Осторожно. Риск получения травм

Любые манипуляции по обслуживанию и ремонту микроволновой печи, если они предполагают снятие оболочки, защищающей от микроволнового излучения, должен проводить только квалифицированный специалист.

Ознакомьтесь с разделом «**ВЫБОР ПОСУДЫ ДЛЯ ИСПОЛЬЗОВАНИЯ В МИКРОВОЛНОВОЙ ПЕЧИ**». Некоторые виды посуды, изготовленные из неметаллических материалов, могут представлять опасность при разогреве микроволнами. Если вы не уверены, можно ли использовать какую-либо посуду в микроволновой печи, вы можете проверить это, следуя указаниям ниже.

ПРОВЕРКА ПОСУДЫ

1. Возьмите контейнер, который можно использовать в микроволновой печи, налейте в него 1 чашку холодной воды (250 мл) и поместите вместе с проверяемой посудой в микроволновую печь.
2. Разогревайте контейнеры на максимальной мощности 1 минуту
3. Осторожно прикоснитесь к проверяемой посуде. Если пустая посуда нагрелась, не используйте ее для разогрева пищи в микроволновой печи.
4. Не разогревайте контейнеры дольше, чем 1 минуту

МИКРОВОЛНОВЫЕ ПЕЧИ

Инструкция по установке и эксплуатации

ВЫБОР ПОСУДЫ ДЛЯ ИСПОЛЬЗОВАНИЯ В МИКРОВОЛНОВОЙ ПЕЧИ

Посуда	Примечания
Алюминиевая фольга	Только для оборачивания продуктов. Маленькими гладкими листами фольги можно закрывать участки мяса или птицы для предотвращения чрезмерного нагревания. Если фольга находится слишком близко к стенкам камеры, может начаться искрение. Фольга должна находиться на расстоянии не менее 2,5 см от стенок камеры.
Утятница	Следуйте указаниям производителя посуды. Дно утятницы должно находиться на высоте не менее 5 мм от поворотного поддона. Неправильное использование может привести к поломке поворотного поддона.
Столовый сервиз	Используйте только посуду, предназначенную специально для микроволновой печи. Следуйте рекомендациям производителя. Не используйте посуду с трещинами или сколами.
Стеклянные банки	Никогда не оставляйте крышку банок закрытой. Используйте банки только для легкого разогрева продуктов. Большинство стеклянных банок не термостойкие и могут треснуть.
Стеклянная посуда	Используйте только посуду из термостойкого стекла. Убедитесь, что на посуде нет металлической каемки. Не используйте посуду с трещинами или сколами.
Пакеты для запекания	Следуйте указаниям производителя посуды. Не завязывайте пакеты металлическими клипсами. Делайте прорезы в пакете, чтобы дать выход пару.
Бумажные тарелки и стаканы	Используйте исключительно для непродолжительного разогревания/приготовления. Не оставляйте посуду в микроволновой печи без присмотра.
Бумажные полотенца	Используйте для закрывания продуктов при разогреве и для впитывания жира. Следите за микроволновой печью, когда используете бумажные полотенца. Используйте только для непродолжительного приготовления.
Пищевой пергамент	Используйте для предотвращения разбрызгивания сока или в качестве обертки для пропаривания.
Пластик	Используйте только пластик, пригодный для использования в микроволновой печи. Следуйте указаниям производителя посуды. На посуде должна быть маркировка "Microwavesafe" («Безопасно для микроволновой печи»). Некоторые пластиковые контейнеры размягчаются, когда продукты внутри них нагреваются. В пакетах для варки и плотно закрытых пластиковых пакетах необходимо делать надрезы, проколы или отверстия для воздуха, как указано на упаковке.
Пищевая пленка	Используйте только пластик, пригодный для использования в микроволновой печи. Используйте пленку для накрывания продуктов, чтобы сохранить в них влагу. Не допускайте контакта пленки и пищевых продуктов.

МИКРОВОЛНОВЫЕ ПЕЧИ

Инструкция по установке и эксплуатации

Посуда	Примечания
Термометры	Используйте только термометры, пригодные для использования в микроволновой печи (термометры для мяса и карамели).
Вощеная бумага	Используйте для накрывания продуктов, чтобы сохранить в них влагу и предотвратить разбрызгивание.



ИЗБЕГАЙТЕ ИСПОЛЬЗОВАНИЯ СЛЕДУЮЩИХ МАТЕРИАЛОВ В МИКРОВОЛНОВОЙ ПЕЧИ:

Посуда	Примечания
Алюминиевый поднос	Может привести к искрению и дуговому разряду. Поменяйте посуду на пригодную для использования в микроволновой печи.
Пищевой картон с металлическими ручками	Может привести к искрению и дуговому разряду. Поменяйте посуду на пригодную для использования в микроволновой печи.
Металлические предметы посуды или предметы с металлической каемкой	Металл предотвращает попадание микроволн на продукты в микроволновой печи. Металлическая каемка может вызвать искрение и возникновение дугового разряда.
Металлические клипсы для пакетов	Могут вызвать искрение и возникновение дугового разряда и стать причиной возгорания внутри микроволновой печи.
Бумажные пакеты	Могут привести к возгоранию внутри микроволновой печи.
Пенопласт	Пенопласт может расплавиться и при высоких температурах вызвать проникновение вредных веществ в жидкости.
Дерево	При использовании в микроволновой печи дерево высыхает и может расщепиться или треснуть.

МИКРОВОЛНОВЫЕ ПЕЧИ

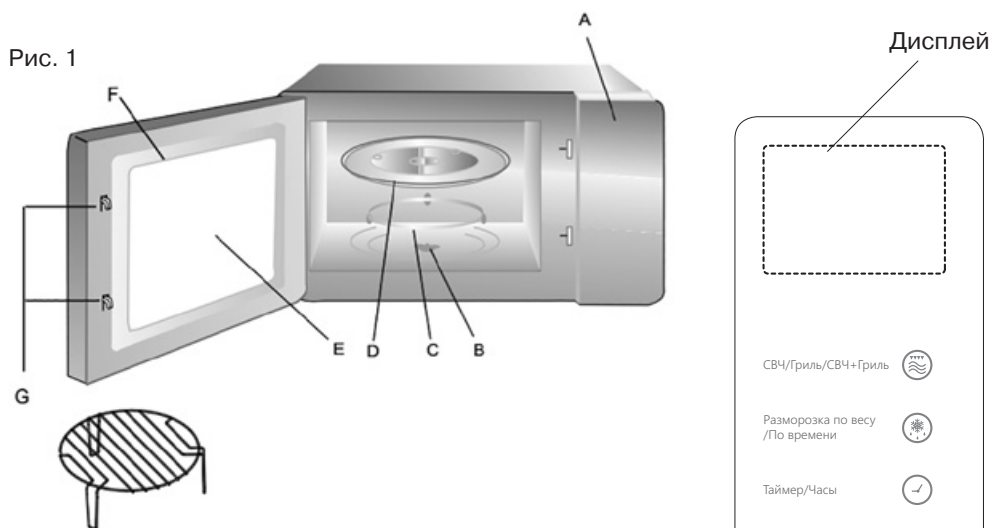
Инструкция по установке и эксплуатации

УСТРОЙСТВО МИКРОВОЛНОВОЙ ПЕЧИ И АКСЕССУАРЫ

Выньте микроволновую печь из картонной коробки, аксессуары находятся в камере микроволновой печи.

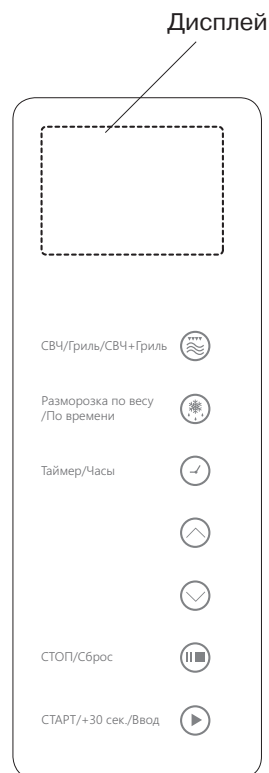
К микроволновой печи прилагаются следующие аксессуары:

Стекланный поддон	1
Комплект роликового кольца стекланный поддона	1
Установочный комплект	1
Решетка для гриля	1
Инструкция	1



- A** – Панель управления.
- B** – Муфта вала мотора.
- C** – Комплект роликового кольца поворотного поддона.
- D** – Стекланный поддон.
- E** – Окно.
- F** – Дверца.
- G** – Система блокировки дверцы.

Решетка для гриля (используется только в режиме гриля и помещается на стекланный поддон)



Установка поворотного поддона

Рис. 2

1. Никогда не устанавливайте поворотный поддон вверх дном. Движению поддона не должно ничего препятствовать.
2. Во время приготовления или разогрева пищи необходимо всегда использовать комплект роликового кольца и сам поддон.
3. Пищевые продукты и контейнеры с разогреваемыми продуктами необходимо всегда помещать на стеклянный поддон.
4. Если случилась поломка стеклянного поддона или роликового кольца, или вы заметили на них трещины, обратитесь в ближайший авторизованный сервисный центр.



УСТАНОВКА И ПОДКЛЮЧЕНИЕ

1. Данный прибор предназначен только для использования в бытовых условиях.
2. Данная микроволновая печь предназначена только для использования после встраивания в кухонный шкаф. Не допускается использование ее в качестве настольного прибора или прибора, устанавливаемого внутри закрывающегося шкафа.
3. Для установки следуйте указаниям, данным в инструкции.
4. Прибор можно встраивать в пристенный шкаф шириной 60 см.
5. У данного прибора имеется вилка, прибор необходимо включать только в правильно заземленную розетку.
6. Сетевое напряжение должно соответствовать напряжению, указанному на таблице с техническими данными прибора.
7. Все работы по установке заземленной розетки и подключению прибора должны проводиться квалифицированным специалистом-электриком. При подключении прибора не допустимо использование переходников, многорозеточных блоков и удлинителей. Перегрузка по мощности может стать причиной пожара.



**Доступные поверхности
могут нагреваться во время
использования.**

Инструкция по установке и эксплуатации

МОНТАЖ МИКРОВОЛНОВОЙ ПЕЧИ

Внимательно прочтите указания по монтажу перед началом работ.

ВНИМАНИЕ: Подсоединение к источнику питания

У данного прибора имеется вилка, прибор необходимо включать только в правильно заземленную розетку.

Установка заземленной розетки и замена шнура питания прибора должны осуществляться исключительно квалифицированным специалистом-электриком.

В соответствии с требованиями по установке прибора, рядом с местом установки должен находиться подходящий выключатель с зазором между контактами не менее 3 мм.

Шкаф, в который будет встраиваться прибор, не должен иметь задней стенки.

Необходимо, чтобы между шкафом, куда будет встраиваться микроволновая печь, и стеной имелся зазор. Точный размер зазора приведен на чертежах ниже.

Минимальная высота установки: 85 см.

Не закрывайте вентиляционные и всасывающие отверстия микроволновой печи.

Примечание:

Не заземляйте и не перегибайте шнур питания микроволновой печи.

Габариты мебели для встраивания

Габаритные размеры ниши для встраивания и необходимые зазоры представлены на рис. 3.

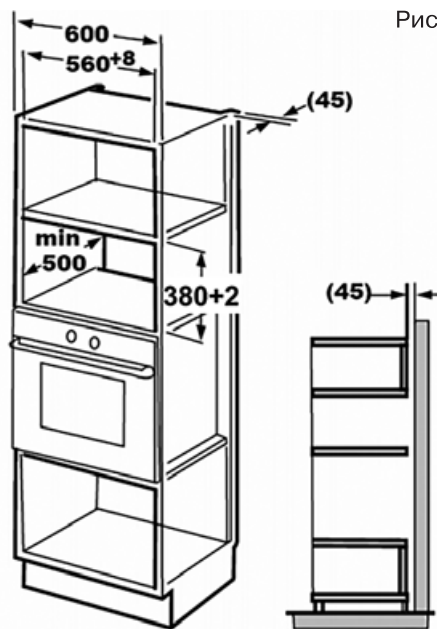


Рис. 3

Подготовка шкафа для встраивания

1. Ознакомьтесь с инструкцией, имеющейся на шаблоне для установки микроволновой печи в шкаф. Шаблон находится с остальной документацией на прибор. Поместите шаблон на дно ниши, подготовленной для встраивания (рис. 4).

2. Сделайте на дне шкафа все необходимые пометки, отмеченные на шаблоне букв «А» (рис. 5).

3. Уберите шаблон и установите крепежную скобу винтами в соответствующих местах (рис. 6).

Установка Микроволновой печи

4. Установите микроволновую печь в подготовленный шкаф (рис. 7).

МИКРОВОЛНОВЫЕ ПЕЧИ

Инструкция по установке и эксплуатации

Рис. 4

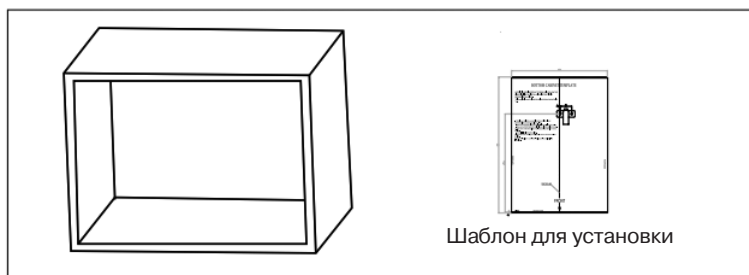


Рис. 5

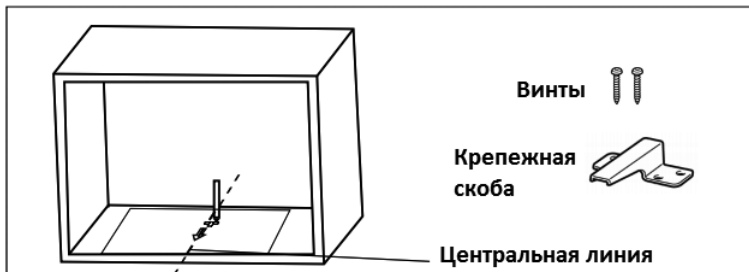


Рис. 6

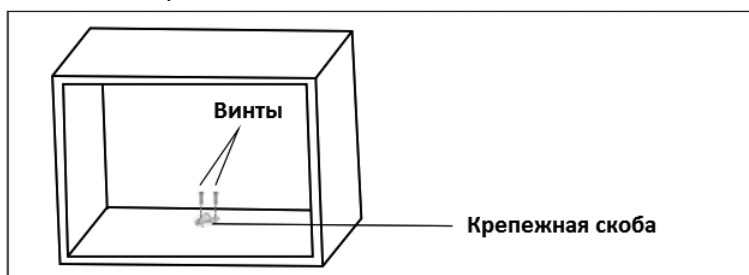
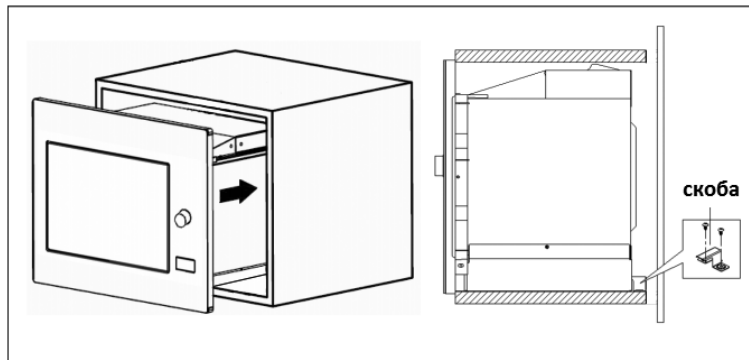


Рис. 7



МИКРОВОЛНОВЫЕ ПЕЧИ

Инструкция по установке и эксплуатации

- Убедитесь, что задняя часть микроволновой печи закреплена крепежной скобой.
- Не перегибайте и не перекручивайте шнур питания.

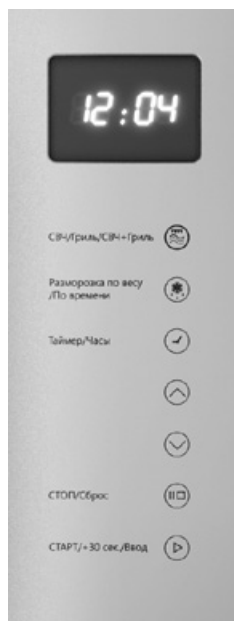


5. Откройте дверцу микроволновой печи и закрепите печь винтом, установив его в монтажное отверстие (рис. 8).

РЕКОМЕНДАЦИИ ПО ЭКСПЛУАТАЦИИ МИКРОВОЛНОВОЙ ПЕЧИ

Ваша микроволновая печь оснащена современной системой электронного управления, чтобы как можно лучше соответствовать требованиям настройки параметров приготовления продуктов.

Панель управления



Обозначения:

- СВЧ/Гриль/СВЧ+Гриль
- Разморозка по весу /По времени
- Таймер/Часы
- Больше
- Меньше
- СТОП/Сброс
- СТАРТ/+30 сек./Ввод

Настройка времени

Когда микроволновая печь будет подключена к сети, на дисплее появится сообщение «0:00» и вы услышите однократный сигнал.

1. Нажмите «Таймер/Часы» два раза, цифры, обозначающие час на дисплее, начнут мигать.
2. Нажимайте «^» или «v», чтобы установить точное значение часов в диапазоне от 0 до 23.

МИКРОВОЛНОВЫЕ ПЕЧИ

Инструкция по установке и эксплуатации

3. Нажмите «Таймер/Часы», на дисплее начнет мигать значение минут.
4. Нажимайте «^» или «v», чтобы установить точное значение минут в диапазоне от 0 до 59.
5. Нажмите «таймер/Часы» еще раз, чтобы завершить установку времени. После этого значок «:» на дисплее начнет мигать, и установка времени будет завершена.
- 4) Нажимайте «^» / «v», чтобы выбрать время приготовления (значение времени приготовления должно быть в диапазоне от 0:05 до 95:00).
- 5) Нажмите «СТАРТ/+30 сек./Ввод» для запуска приготовления.

Примечание:

1. Если не произвести установку как указано выше, дисплей не будет показывать время.
2. Если нажать «СТОП/Сброс» в процессе установки, микроволновая печь автоматически вернется в предыдущий используемый режим.

Приготовление

в микроволновой печи

- 1) Нажмите «СВЧ/Гриль/СВЧ+Гриль» один раз, на дисплее появится сообщение «P100».
- 2) Нажимайте кнопку «СВЧ/Гриль/СВЧ+Гриль» или кнопки «^» / «v», чтобы выбрать уровень мощности микроволн от 100% до 10%. На дисплее будут по порядку появляться значения «P100», «P80», «P50», «P30», «P10».
- 3) Нажмите «СТАРТ/+30 сек./Ввод» для подтверждения выбора.

Примечание: шаг установки времени при выборе продолжительности приготовления соответствует значениям ниже:

0—1 мин	: 5 секунд
1—5 мин	: 10 секунд
5—10 мин	: 30 секунд
10—30 мин	: 1 минута
30—95 мин	: 5 минут

Режимы «Гриль» и «СВЧ+Гриль»

Нажмите «СВЧ/Гриль/СВЧ+Гриль», на дисплее появится сообщение «P100», а затем нажимайте «СВЧ/Гриль/СВЧ+Гриль» или кнопки «^» / «v», чтобы выбрать необходимый уровень мощности. На дисплее будут появляться сообщения «Г» (G), «С-1» и «С-2». Нажмите «СТАРТ/+30 сек./Ввод», чтобы подтвердить выбор, а затем установите время приготовления в диапазоне от 0:05 до 95:00. Нажмите «СТАРТ/+30 сек./Ввод» еще раз, чтобы запустить программу приготовления.

Пример. Если вы хотите использовать мощность микроволн на уровне 55% и мощность гриля на уровне 45% (С-1) для

Таблица мощности

Мощность микроволн	100%	80%	50%	30%	10%
Сообщение на дисплее	P100	P80	P50	P30	P10

Указания по настройке комбинаций мощности

Программа	Сообщение на дисплее	Мощность микроволн	Мощность гриля
Гриль (Grill)	Г (G)	0%	100%
СВЧ+Гриль (Combi 1)	С-1	55%	45%
СВЧ+Гриль (Combi 2)	С-2	36%	64%

Инструкция по установке и эксплуатации

приготовления в течение 10 мин, проделайте следующие шаги:

1. Нажмите «СВЧ/Гриль/СВЧ+Гриль» один раз, на дисплее появится сообщение «P100».
2. Продолжайте нажимать «СВЧ/Гриль/СВЧ+Гриль» до тех пор, пока на дисплее не появится сообщение «С-1».
3. Нажмите «СТАРТ/+30 сек./Ввод» для подтверждения выбора.
4. Нажмите несколько раз кнопки «^» / «v», чтобы настроить время приготовления, пока на дисплее не появится значение «10:00».
5. Нажмите «СТАРТ/+30 сек./Ввод» для запуска приготовления.

Примечание: если прошла половина установленного времени работы гриля, раздастся двойной сигнал. Для лучшего приготовления после этого необходимо перевернуть приготавливаемый продукт, закрыть дверцу и нажать «СТАРТ/+30 сек./Ввод» для продолжения приготовления. Если этого не сделать, программа будет продолжать работать.

Размораживание по весу

1. Нажмите «Разморозка по весу/по времени» один раз, на дисплее появится сообщение «dEF1».
2. Нажимайте кнопки «^» / «v», чтобы выбрать необходимое значение веса. Допустимый диапазон значений – от 100 до 2000 грамм.
3. Нажмите «СТАРТ/+30 сек./Ввод» для запуска программы размораживания.

Размораживание по времени

1. Нажмите «Разморозка по весу/по времени» два раза, на дисплее появится сообщение «dEF2».
2. Нажимайте кнопки «^» / «v», чтобы выбрать необходимое значение времени. Максимально допустимое время размораживания – до 95 минут.

3. Нажмите «СТАРТ/+30 сек./Ввод» для запуска программы размораживания.

Приготовление в несколько этапов

Вы можете настроить микроволновую печь на приготовление в два этапа. Если одним из этапов приготовления является размораживание, его необходимо установить в первую очередь. По завершении каждого из этапов будет раздаваться однократный сигнал, после чего запустится следующий этап.

Примечание: автоматический режим не может быть выбран в качестве одного из этапов данной настройки.

Пример: если вы хотите разморозить продукт в течение 5 минут, а затем приготовить его на мощности микроволн 80% за 7 минут, необходимо сделать следующую настройку:

1. Нажмите «Разморозка по весу/по времени» два раза, на дисплее появится сообщение «dEF2».
2. Нажимайте кнопки «^» / «v», чтобы установить время на значение 5 минут.
3. Нажмите «СВЧ/Гриль/СВЧ+Гриль») один раз, на дисплее появится сообщение «P100».
4. Нажимайте кнопки «^» / «v», чтобы установить значение мощности микроволн на уровень «P80».
5. Нажмите «СТАРТ/+30 сек./Ввод» для подтверждения выбора, на дисплее будет гореть значение «P80».
6. Нажимайте кнопки «^» / «v», чтобы установить значение времени на 7 минут
7. Нажмите «СТАРТ/+30 сек./Ввод» для запуска приготовления.

МИКРОВОЛНОВЫЕ ПЕЧИ

Инструкция по установке и эксплуатации

Таблица значений меню:

Пункт меню	Вес	Сообщение на дисплее
А-1 Пицца	200 г	200
	400 г	400
А-2 Мясо	250 г	250
	350 г	350
	450 г	450
А-3 Овощи	200 г	200
	300 г	300
	400 г	400
А-4 Паста	50 г (+ 450 мл холодной воды)	50
	100 г (+800 мл холодной воды)	100
А-5 Картофель	200 г	200
	400 г	400
	600 г	600
А-6 Рыба	250 г	250
	350 г	350
	450 г	450
А-7 Напитки	1 чашка (120 мл)	1
	2 чашки (240 мл)	2
	3 чашки (360 мл)	3
А-8 Попкорн	50 г	50
	100 г	100

Кухонный таймер

1. Нажмите кнопку «Таймер/Часы» один раз, на дисплее появится сообщение «00:00».
2. Нажимайте кнопки «^» / «v», чтобы установить необходимое значение таймера (максимально допустимое значение – 95 минут).
3. Нажмите «СТАРТ/+30 сек./Ввод» для подтверждения настройки, после этого индикатор времени загорится ярче.
4. Когда установленное время подойдет к концу, вы услышите сигнал таймера, он повторится 5 раз. Если в микроволновой печи были настро-

ены часы, на дисплее будет мигать значение текущего времени.

Примечание: формат времени для таймера отличается от формата текущего времени на часах.

Автоматический режим

1. В режиме ожидания нажимайте кнопку «^», чтобы выбрать режим из списка от «А-1» до «А-8».
2. Нажмите «СТАРТ/+30 с/Ввод» для выбора необходимого пункта меню.
3. Нажимайте кнопки «^» / «v», чтобы установить значение веса приготавливаемого продукта.

МИКРОВОЛНОВЫЕ ПЕЧИ

Инструкция по установке и эксплуатации

4. Нажмите «СТАРТ/+30 сек./Ввод» для запуска приготовления.
5. По окончании работы программы раздастся сигнал, который повторится 5 раз. На дисплее при этом будет мигать сообщение «0:00». Если в микроволновой печи были настроены часы, на дисплее будет мигать значение текущего времени.

Экспресс-приготовление

1. В режиме ожидания нажмите кнопку «СТАРТ/+30 сек./Ввод», чтобы выбрать режим приготовления на 100% мощности микроволн в течение 30 секунд. С каждым нажатием на одну и ту же кнопку время приготовления будет увеличиваться на 30 секунд. Максимально допустимое время приготовления – 95 минут.
2. Во время работы режима микроволновой печи, гриля или комбинированного режима, нажмите на «СТАРТ/+30 сек./Ввод», чтобы увеличить время приготовления.
3. В режиме ожидания нажмите «√», чтобы установить мощность микроволн на 100%, а затем нажмите «СТАРТ/+30 сек./Ввод», чтобы запустить приготовление.

Примечание: в автоматическом режиме и в режиме размораживания по весу увеличить время нажатием на «СТАРТ/+30 сек./Ввод» невозможно.

Блокировка от детей

Блокировка: в режиме ожидания нажмите кнопку «СТОП/Сброс» и удерживайте ее в течение 3 секунд. Вы услышите долгий сигнал, который будет означать включение блокировки. Если в микроволновой печи было установлено время, одновременно с сигналом на дисплее высветится значение текущего вре-

мени. Если время не было установлено, на дисплее появится значок **---**.

Отмена блокировки: в режиме блокировки нажмите кнопку «СТОП/Сброс» и удерживайте ее в течение 3 секунд. Вы услышите долгий сигнал, который будет означать отключение блокировки.

Функция запроса

1. В режиме работы микроволновой печи, гриля или комбинированного режима нажмите «СВЧ/Гриль/СВЧ+Гриль». На дисплее в течение 2-3 секунд будет гореть сообщение со значением текущего уровня мощности.
2. В режиме работы микроволновой печи нажмите «таймер/Часы», чтобы узнать текущее время. Сообщение со значением текущего времени будет гореть на дисплее 2-3 секунды.

Параметры

1. Необходимо нажать кнопку «СТАРТ/+30 сек./Ввод», чтобы продолжить работу программы, если во время приготовления была открыта дверца.
2. Если после установки режима вы не нажали кнопку «СТАРТ/+30 сек./Ввод» в течение 1 минуты, на дисплее появится значение текущего времени, и настройка будет отменена.
3. При нажатии на кнопки будет раздаваться сигнал, если кнопка была нажата недостаточно сильно, сигнала не будет

МИКРОВОЛНОВЫЕ ПЕЧИ

Инструкция по установке и эксплуатации

ВОЗМОЖНЫЕ НЕИСПРАВНОСТИ И СПОСОБЫ ИХ УСТРАНЕНИЯ

Не являются неполадками следующие явления:	
Микроволновая печь влияет на сигнал телевизора	Во время работы микроволновой печи вы можете заметить, что сигнал радио или телевидения принимается хуже. Это происходит по тому же принципу, что и в случае влияния на сигнал со стороны других работающих электроприборов, таких, как миксер, пылесос и электрический фен. Это не является неполадкой.
Свет в микроволновой печи стал менее ярким	В режиме приготовления на низкой мощности свет в микроволновой печи может стать менее ярким. Это не является неполадкой.
На дверце собирается конденсат, из вентиляционных отверстий выходит горячий воздух	Во время приготовления из пищевых продуктов может выходить пар. Большая часть этого пара выходит из вентиляционных отверстий микроволновой печи, но некоторая часть может оседать на более холодных частях печи в виде конденсата.
Микроволновая печь по случайности начала работать, когда внутри ничего не было	Запрещается включать микроволновую печь, когда внутрь ничего не помещено. Это представляет большую опасность.

Возникшие неполадки	Возможные причины	Способ устранения
Микроволновая печь не включается	(1) Вилка не вошла в розетку достаточно плотно	Выньте вилку из розетки и вставьте ее обратно в розетку через 10 секунд.
	(2) Расплавился предохранитель или сработал автоматический выключатель	Замените предохранитель или переключите автоматический выключатель (необходимо обратиться в сервисный центр).
	(3) Неполадки в розетке	Проверьте, работают ли другие электроприборы от используемой розетки.
Микроволновая печь не нагревает продукты	(4) Дверца закрыта недостаточно плотно	Плотно закройте дверцу.
Во время работы микроволновой печи слышен шум от поворотного подноса	(5) Роликовое кольцо поворотного поддона или дно камеры загрязнилось	Следуйте указаниям в разделе «УХОД И ЧИСТКА», чтобы очистить загрязнения.

Инструкция по установке и эксплуатации

УТИЛИЗАЦИЯ ОТСЛУЖИВШЕГО ПРИБОРА

Данное изделие не подлежит утилизации в качестве бытовых отходов. Вместо этого его следует сдать в соответствующий пункт приемки электронного и электрооборудования для последующей утилизации. Соблюдая правила утилизации изделия, Вы поможете предотвратить причинение окружающей среде и здоровью людей потенциального ущерба, который возможен, в противном случае, вследствие неподобающего обращения с подобными отходами. За более подробной информацией об утилизации этого изделия просьба обращаться к местным властям, в службу по вывозу и утилизации отходов или в магазин, в котором Вы приобрели изделие.



До момента отправления на утилизацию отслуживший прибор должен храниться в безопасном для детей состоянии.

При подготовке изделия к утилизации следует вытащить сетевую вилку из розетки и привести сетевой кабель и вилку в нерабочее состояние (например, перерезать кабель). Этим Вы исключите возможность несанкционированного пользования изделием.

ИНФОРМАЦИЯ О СЕРТИФИКАЦИИ ПРОДУКЦИИ

Электрические духовые шкафы, представленные в данной инструкции по эксплуатации, соответствуют требованиям ТР ТС 004/2011 «О безопасности низковольтного оборудования», ТР ТС 020/2011 «Электромагнитная совместимость технических средств».



ХРАНЕНИЕ

Необходимо хранить в сухом месте, вдали от источников повышенных температур и воздействия солнечных лучей. При хранении необходимо избегать резкого перепада температур. Хранить без упаковки не допускается.

ТРАНСПОРТИРОВКА

Категорически не допускается падение и любые механические воздействия на упаковку при транспортировке.

РЕАЛИЗАЦИЯ

Правила и условия реализации не установлены изготовителем и должны соответствовать национальному и/или местному законодательству страны реализации товара.

ДЛЯ ЗАМЕТОК