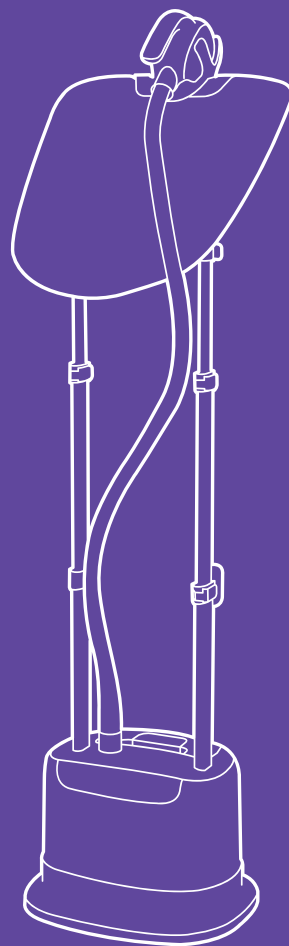


# С меня складки гладки!



Отпариватель  
КТ-936

Если у вас возникнут трудности с использованием нашей техники, перед обращением в магазин просим позвонить на горячую линию Kitfort:

**8-800-775-56-87**

(пн-пт с 9:30 до 17:30 по московскому времени)

**[info@kitfort.ru](mailto:info@kitfort.ru)**

Мы расскажем про особенности работы прибора и проконсультируем по любым другим вопросам

## Содержание

Общие сведения .....	4
Комплектация .....	4
Устройство отпаривателя .....	5
Подготовка к работе и использование.....	7
Уход и хранение .....	12
Устранение неполадок .....	14
Технические характеристики .....	15
Меры предосторожности.....	16
Другие товары «Китфорт» .....	18

## Общие сведения

Вертикальный отпариватель — серьезный конкурент паровых утюгов: он позволяет чрезвычайно быстро прогладить любые вещи и изделия из текстиля. Это тщательный уход за вещами, не отнимающий много времени.

Отпариватель позволяет обрабатывать одежду и ткани, расположенные как горизонтально, так и вертикально. Одежда при этом может висеть на вешалке отпаривателя или на обычной вешалке, на сушилке для белья или на веревке. При этом вы не только разгладите складки, но и освежите вещи.

Вы можете отпаривать занавески и портьеры, и для этого их не обязательно снимать, обивку мягкой мебели, диваны, матрасы. Обработка паром дезинфицирует вещи, так как горячий пар хорошо убивает пылевых клещей и другие микроорганизмы. Для достижения лучшего эффекта при чистке можно надеть на утюжок ворсовую щетку или тряпку для отпаривания.

Отпариватель позволяет прогладить и вещи, которые обычно не гладят, например, пышные платья со сложной структурой, шубы и дубленки. С его помощью можно готовить к сезону вещи, у которых при хранении появился затхлый запах — отпариватель решает эту проблему без всякой стирки. Пар довольно хорошо убирает посторонний запах с одежды. Например, если вы находились в прокуренном помещении, и одежда пропахла табаком, то с помощью отпаривателя можно быстро убрать запах и освежить ее.

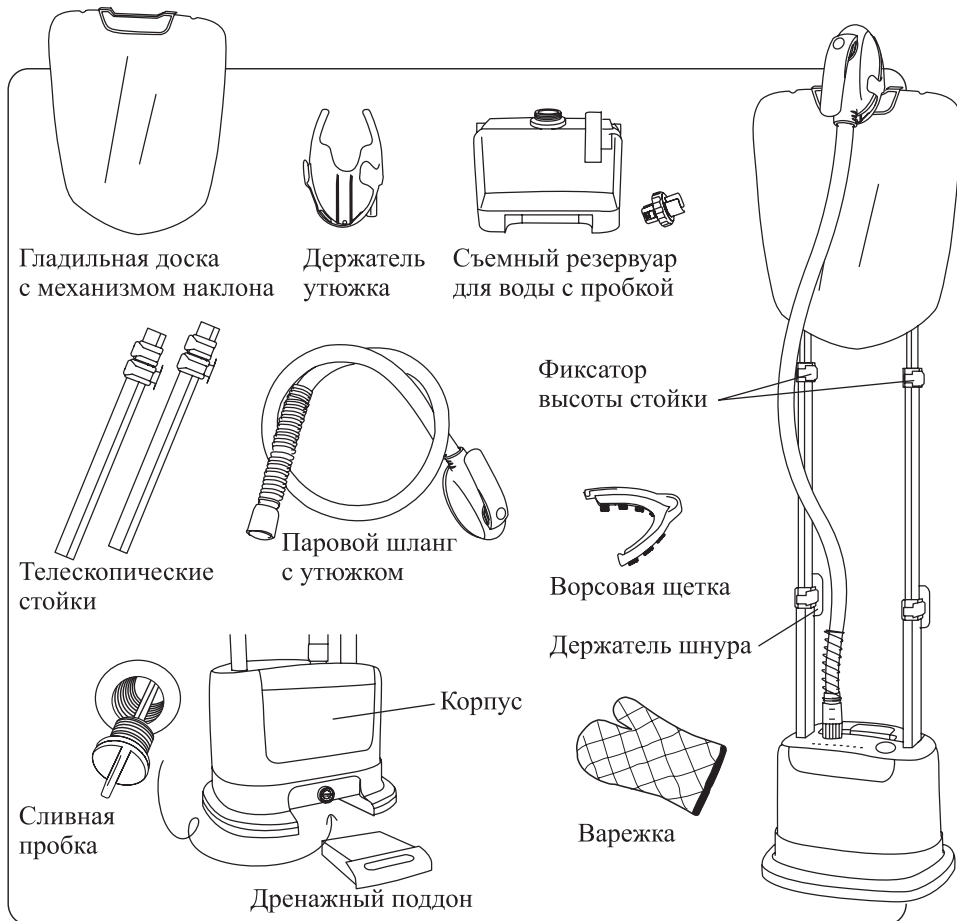
Отпариватель Kitfort КТ-936 может работать около 50 минут в режиме отпаривания. Съёмный резервуар позволяет легко залить воду. Две телескопические стойки придают конструкции дополнительные жесткость и устойчивость. Прибор может отпаривать в 6 режимах для различных типов тканей. В комплектацию входят держатель для утюжка, гладильная доска с регулируемым наклоном, ворсовая щетка для утюжка и защитная варежка.

## Комплектация

1. Корпус отпаривателя со съёмным резервуаром для воды — 1 шт.
2. Паровой шланг с утюжком — 1 шт.
3. Гладильная доска с механизмом наклона — 1 шт.
4. Стойка телескопическая — 2 шт.
5. Ворсовая щетка — 1 шт.
6. Держатель утюжка — 1 шт.
7. Варежка — 1 шт.
8. Руководство по эксплуатации — 1 шт.

- 9. Гарантийный талон — 1 шт.
  - 10. Коллекционный магнит — 1 шт.
- \* опционально

## Устройство отпаривателя



Съемный резервуар для воды позволяет легко залить воду. В комплекте идут 2 телескопические стойки, поворотная гладильная доска с держателем для утюжка и необходимые для отпаривания насадки и аксессуары.

Корпус отпаривателя имеет напольное исполнение и оснащен колесиками для удобного перемещения.

Вода из резервуара подается в бойлер помпой (водяным насосом), управляемой электронной схемой. Это позволяет получать пар под давлением выше атмосферного.

### Панель управления

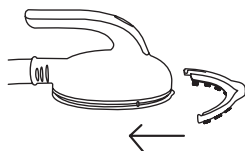


На панели управления располагаются сенсорные кнопки и индикаторы режимов:

- кнопка включения/выключения прибора;
- кнопка переключения режимов работы;
- индикатор включения, расположен над кнопкой «Вкл./Выкл.»;
- индикаторы режимов работы и отсутствия воды в резервуаре.

### Насадки и аксессуары

**Гладильная доска** сделана из материала, хорошо пропускающего пар, и оснащена механизмом наклона с фиксированными положениями 0, 30, 60 и 90°.



Если необходимо использовать **ворсовую щетку** — закрепите ее на утюжке. Для установки надвиньте щетку сверху на рабочую поверхность утюжка. Ворсовая щетка предназначена для очистки ткани при отпаривании. Если к кофточке или брюкам прилипла шерсть домашнего животного, то пар снимет с нее статический заряд, а ворс щетки позволит быстро и удобно ее собрать. Ворсовую щетку можно использовать для очистки мягкой мебели или плюшевых игрушек.

**Варежку с тефлоновым покрытием** рекомендуется надеть на руку, чтобы случайно не обжечься паром или о горячие поверхности. Однако не стоит направлять струю пара непосредственно на варежку — струя пара настолько мощная и горячая, что в этом случае пробыет даже варежку!



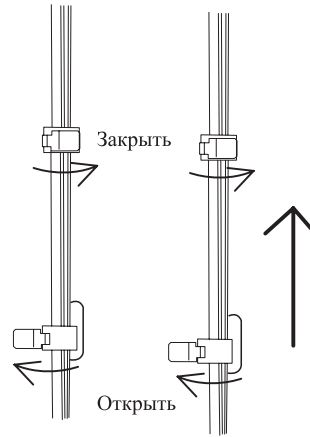
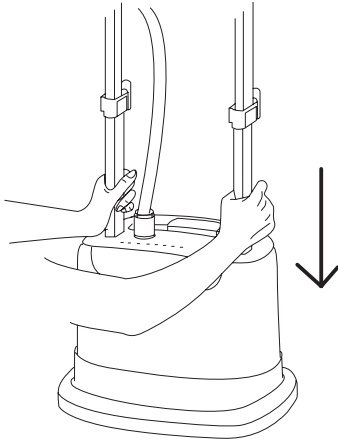


Держатель утюжка позволяет повесить утюжок на стойке.

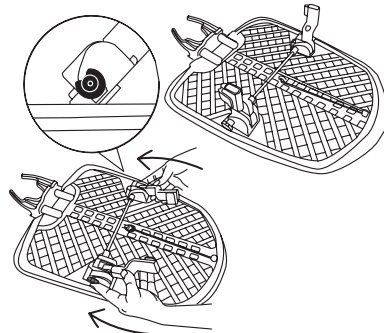
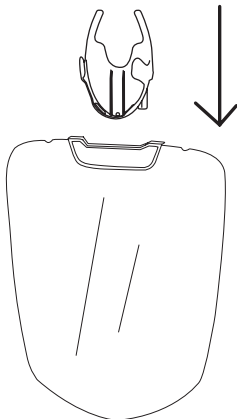
## Подготовка к работе и использование

### Сборка

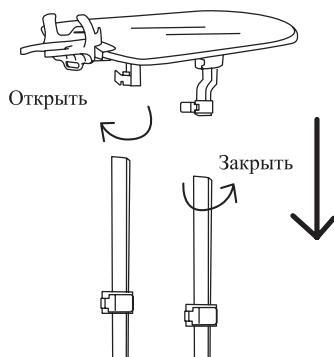
1. Вставьте телескопические стойки до упора в специальные гнезда в корпусе прибора.
2. Выдвиньте верхние колена телескопических стоек на одинаковую высоту и зафиксируйте их фиксаторами.



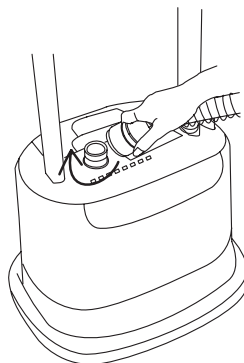
3. Вставьте держатель утюжка в верхнюю часть гладильной доски.
4. Нажмите на красную кнопку с задней стороны гладильной доски и установите разъемы для крепления стоек вертикально. Разблокируйте фиксаторы.



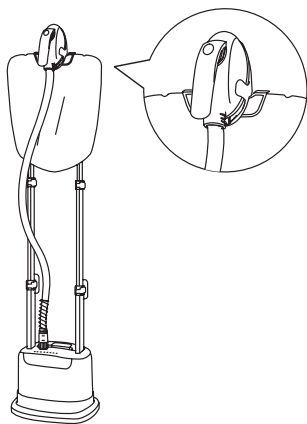
5. Установите доску на телескопические направляющие и заблокируйте фиксаторы.



6. Подсоедините к корпусу отпаривателя паровой шланг. Закрутите гайку по часовой стрелке до упора.



7. Установите утюжок на держатель. Сборка завершена.



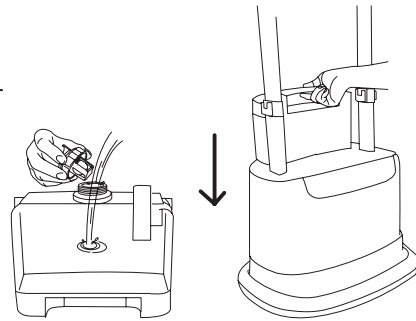


### Как залить воду в резервуар

Убедитесь, что прибор отключен от сети. Снимите резервуар, потянув за ручку. Переверните его, открутите крышку и залейте воду, затем закрутите крышку и установите резервуар обратно.

Проверяйте уровень воды в резервуаре перед каждым включением.

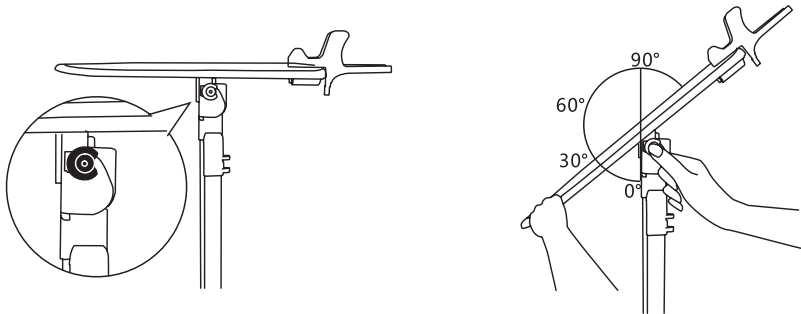
Используйте водопроводную воду. Если вода в вашем доме жесткая, то во избежание отложения солей рекомендуется смешивать ее с дистиллированной или деминерализованной водой.



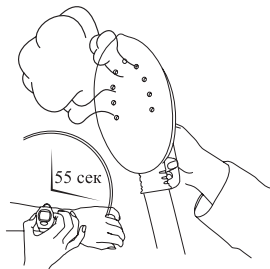
### Регулировки и настройки

Гладильная доска имеет механизм наклона. Для регулировки наклона необходимо нажать красную кнопку на задней стороне доски и повернуть доску в нужное положение. Механизм поворота оснащен возвратной пружиной, придерживайте доску рукой при регулировке. Доска имеет фиксированные положения 0°, 30°, 60°, 90°.

Во избежание травм будьте внимательны и осторожны при регулировке доски.



### Включение и выключение



Подключите прибор к электрической сети. Раздастся звуковой сигнал, индикаторы мигнут и погаснут, индикатор над кнопкой «Вкл/Выкл» будет мигать.

Включите отпариватель, нажав на кнопку включения на панели управления. Раздастся звуковой сигнал. На панели управления загорится индикатор, соответствующий режиму «Лен». Отпаривателю требуется некоторое время (33–55 секунд) для предварительного разогрева, после чего подача пара начнется автоматически.

Для смены режима нажимайте на кнопку «Режим». Индикаторы будут указывать на выбранный режим отпаривания

### **Советы и рекомендации по отпариванию**

**Внимание! Никогда не пытайтесь отпаривать одежду на теле.**

Установите доску в вертикальное положение, и вы сможете использовать ее как вешалку для вещей.

Возьмите паровой утюжок в одну руку, другой придерживайте нижнюю часть одежды, создавая небольшое натяжение, или разместите одежду так, чтобы под ней находилась гладильная доска. Ради безопасности мы настоятельно рекомендуем вам надеть варежку на вторую руку. Поднесите утюжок к поверхности ткани, слегка прижимая к ней рабочую часть утюжка, и возвратно-поступательными движениями (сверху вниз) начните отпаривание. Рекомендуем начинать с участков, на которых больше всего складок, а также с элементов одежды, которые являются более плотными (воротник, манжеты рукавов).

С помощью отпаривателя вы можете осуществить вертикальную глажку штор, причем, не снимая их с карниза. Достаточно расположить паровой утюжок на незначительном расстоянии от поверхности ткани и провести стандартную процедуру отпаривания. Следует обратить внимание, что в зависимости от плотности ткани, из которой сшиты шторы, пар будет проникать сквозь ткань в разном объеме. Некоторое количество пара может осесть на поверхности окон, если шторы расположены от них слишком близко.

Если поверхность ткани сильно загрязнена, можно воспользоваться ворсовой щеткой из комплекта. Это позволит не только провести паровую обработку поверхности, но и удалить загрязнения (шерсть домашних животных, волосы, нитки и т. д.). Для удаления растворимых загрязнений, например, пятен на одежде или обивке мебели, рекомендуется надеть на паровой утюжок тряпку для отпаривания. Тогда отходящие загрязнения будут впитываться в тряпку.

Для разглаживания сильно измятого материала обрабатывайте его паром с двух сторон.

Если складки плохо поддаются разглаживанию, например, из-за того, что ткань была пересушена, рекомендуем предварительно sprysнуть ее водой. Для разглаживания плотных тканей может потребоваться повторное отпаривание.

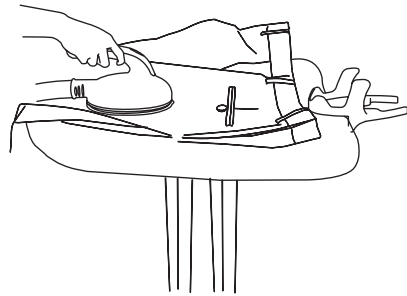
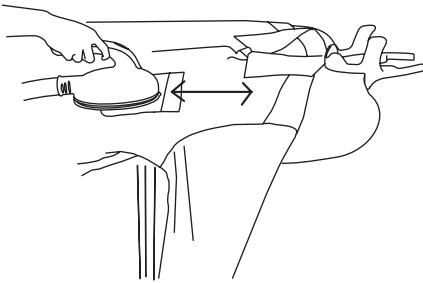
Не используйте металлические вешалки или плечики, так как от воздействия пара они могут заржаветь.

После отпаривания ткань может быть немного влажной, поэтому сразу не убирайте вещь на хранение, а просушите, повесив на вешалку или разложив на какой-либо поверхности.

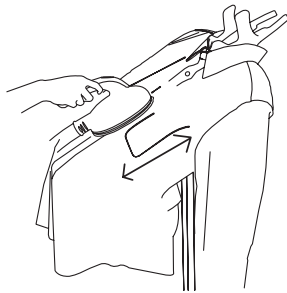
Соблюдайте особую осторожность при отпаривании деликатных тканей и тех тканей, которые могут быть повреждены при сбрызгивании водой.

Устанавливайте доску в удобное положение. Механизм поворота позволяет быстро изменять наклон доски. Наклон в  $30^\circ$  и  $60^\circ$  удобен при отпаривании пиджаков, рубашек и футболок, надетых на доску как на вешалку. Горизонтальное положение доски используйте для отпаривания небольших вещей.

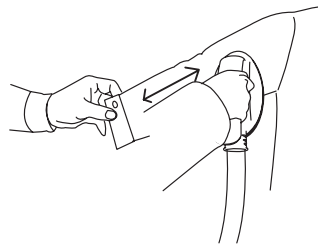
*Горизонтальное отпаривание*



*Отпаривание под наклоном*



*Вертикальное отпаривание*



Если доска находится слишком высоко, отрегулируйте высоту стоек. В перерывах в работе утюжок можно поместить в держатель утюжка. Вы можете переносить отпариватель вместе с гладильной доской, взявшись руками за обе стойки.

**Внимание!** Используйте только деминерализованную или дистиллированную воду! Не наливайте в резервуар воду из-под крана или бутилированную питьевую воду.

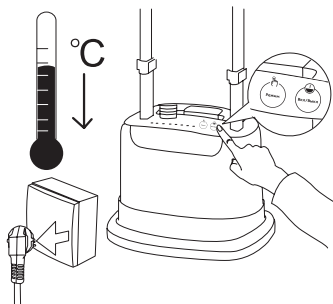
## Уход и хранение

Протирайте корпус отпаривателя влажной тканью. Периодически промывайте резервуар для воды, чтобы не допустить застоя воды в резервуаре, т.к. это может привести к цветению воды и выпадению осадка при работе отпаривателя. Регулярно удаляйте накипь.

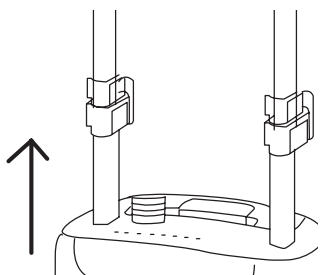
### Удаление накипи из бойлера

Промывайте бойлер отпаривателя 1 раз в 2 недели.

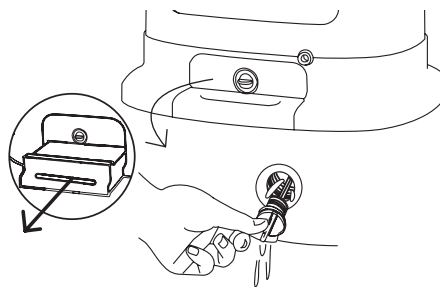
1. Выключите отпариватель и отсоедините шнур питания от сети.
2. Подождите, пока прибор полностью остынет (не менее 30 минут).
4. Снимите резервуар для воды и полностью опустошите его. При этом несколько раз наклоните резервуар вперед и назад, чтобы вылилась вода из передней части резервуара.



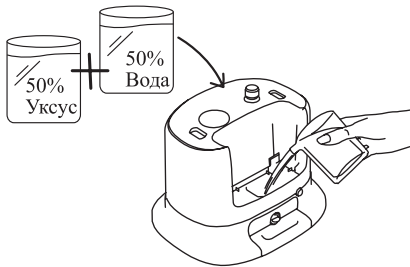
3. Отсоедините телескопические стойки.



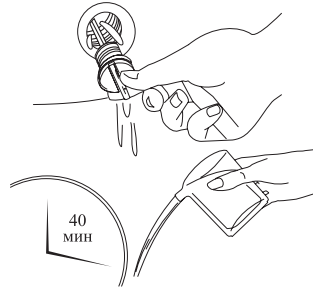
5. Потяните за ручку дренажного поддона и выдвиньте его из корпуса.
6. Извлеките сливную пробку. Вода будет выливаться из отверстия в дренажный поддон.



7. Установите сливную пробку на место. Разведите в воде средство для удаления накипи или смешайте воду и уксус 1:1 и залейте раствор в бойлер.



8. Через 40 минут, слейте раствор, затем несколько раз промойте бойлер водой, чтобы удалить остатки средства.



9. Присоедините резервуар для воды и шланг.

### Советы

Для уменьшения образования накипи используйте деминерализованную или дистиллированную воду.

Перед использованием бутилированной питьевой воды узнайте ее общую минерализацию (обычно указывается на этикетке) и сравните ее с показателями для водопроводной воды (их можно найти на сайте водоснабжающей организации или поиском в интернете). Как правило, минерализация бутилированной воды составляет 100-400 мг/л. Может оказаться, что вода из-под крана имеет минерализацию в несколько раз меньшую, так что использование бутилированной воды увеличит образование накипи.

Регулярно, желательно раз в день, заменяйте воду в резервуаре, чтобы не допустить ее порчи и цветения, в противном случае органические остатки попадут в бойлер и вызовут там образование ненужных осадков. Для уменьшения порчи воды используйте кипяченую воду.

### Хранение в промежутках между использованиями

1. Выключите отпариватель, отключите его от сети.
2. Сложите телескопические стойки.
3. Обмотайте сетевой шнур вокруг держателей на стойках.
4. Поставьте отпариватель на место хранения.

Перед длительным хранением при необходимости разборки и упаковки подождите 30 минут, пока отпариватель полностью остынет. Храните отпариватель в сухом и прохладном месте, недоступном для детей.

## Устранение неполадок

### Подача пара периодически ослабевает или прерывается

Возможная причина	Решение
Вода доливается в бойлер самотеком из бачка небольшими порциями. В момент поступления новой порции холодная вода из бачка смешивается с горячей водой в бойлере, температура воды в бойлере понижается, и подача пара на несколько секунд уменьшается до того момента, как вода в бойлере снова нагреется до кипения	Это является конструктивной особенностью отпаривателей данного типа и не является неисправностью

### В емкости под резервуаром образуется лужа воды

Возможная причина	Решение
При установке резервуара в отпариватель в крышке резервуара открывается клапан, и вода самотеком поступает в бойлер, поэтому под резервуаром может оставаться небольшое количество воды	Это является конструктивной особенностью отпаривателей данного типа и не является неисправностью
Открутилась сливная пробка в нижней части корпуса отпаривателя	Закрутите пробку плотно

### Отпариватель включен, но подачи пара нет

Возможная причина	Решение
В резервуаре кончилась вода	Добавьте воды
Сработал термостат. Такое может случиться, если в отпаривателе кончилась вода	Выключите отпариватель, подождите пока он остынет, долейте воды, затем включите его заново
Отпариватель стоит на наклонной поверхности, и вода не может затечь в бойлер	Установите отпариватель на ровную горизонтальную поверхность

**Вместе с паром идет вода**

Возможная причина	Решение
При работе отпаривателя из утюжка может брызгать небольшое количество воды. Пар частично конденсируется в шланге; если шланг имеет горизонтальный участок или петлю, в этом месте скопится конденсат, который затем может выплеснуться	Периодически поднимайте утюжок вверх, чтобы вертикально распрямить шланг, тогда конденсат сольется в бойлер

**Из парового шланга раздаются хлюпающие или клокочущие звуки**

Возможная причина	Решение
В паровом шланге скопился конденсат	Поднимите утюжок вверх, чтобы паровой шланг распрямился вертикально, тогда конденсат стечет обратно в бойлер

Если ваша ситуация не отображена выше, пишите нам на адрес [info@kitfort.ru](mailto:info@kitfort.ru), приложив фотографии или видеофайлы, фиксирующие вашу проблему. Пришлите также фотографию наклейки с серийным номером, расположенную на дне или на задней части корпуса устройства.

**Технические характеристики**

1. Напряжение: 220–240 В, 50/60 Гц
2. Мощность: 1500–1800 Вт
3. Класс защиты от поражения электрическим током: I
4. Емкость резервуара: 2,0 л
5. Температура пара: 98 °С
6. Время предварительного прогрева: 47–57 с
7. Подача пара: 27–38 г/мин
8. Время непрерывной подачи пара: 43–57 мин
9. Длина шнура: 1,7 м
10. Длина парового шланга: 1,3 м
11. Размер отпаривателя без стоек: 385 × 320 × 275 мм
12. Размер отпаривателя в собранном виде: 385 × 320 × 1550 мм
13. Размер упаковки: 525 × 426 × 405 мм
14. Вес нетто: 6,0 кг
15. Вес брутто: 7,6 кг

Срок службы: 2 года

Срок гарантии: 1 год

Товар сертифицирован:



Производитель: Фошань Шуньдэ Синкер-Хоум Хоум Эплаенс Мэньюфакчуринг Ко., Лтд. № 1, Роуд 2, Хуатянь Вэст, Шуньдэ Хай-Тек Индастри, Дивелэпмэнт Зоун, Жунгуй, Фошань, Гуандун 528306, Китай.

Импортер: ООО «Аэро-Трейд». 197022, г. Санкт-Петербург, Инструментальная ул., д. 3, лит. X, офис 1.

Страна происхождения: Китай.

Уполномоченная организация для принятия претензий на территории РФ: ООО «Аэро-Трейд». 197022, г. Санкт-Петербург, Инструментальная ул., д. 3, лит. X, офис 1.

Горячая линия производителя: 8-800-775-56-87 (пн-пт с 9:30 до 17:30 по московскому времени), [info@kitfort.ru](mailto:info@kitfort.ru)

Адреса сервисных центров вы можете узнать у оператора горячей линии или на сайте [kitfort.ru](http://kitfort.ru)

Требуется особая утилизация. Во избежание нанесения вреда окружающей среде необходимо отделить данный объект от обычных отходов и утилизировать его наиболее безопасным способом, например, сдать в специальные места по утилизации.

Месяц и год изготовления указаны на нижней стороне упаковочной коробки.

Производитель имеет право на внесение изменений в дизайн, комплектацию, а также в технические характеристики изделия в ходе совершенствования своей продукции без дополнительного уведомления об этих изменениях.

## Меры предосторожности

Пожалуйста, внимательно прочтите инструкцию по эксплуатации. Обратите особое внимание на меры предосторожности. Всегда держите инструкцию под рукой.

1. Устройство предназначено для использования в бытовых условиях и может применяться в квартирах, загородных домах, гостиничных номерах, офисах и других подобных местах для непромышленной и некоммерческой эксплуатации.
2. Используйте отпариватель только по назначению и в соответствии с указаниями, изложенными в данном руководстве. Нецелевое использование устройства будет считаться нарушением условий надлежащей эксплуатации.
3. **Внимание!** Используйте только деминерализованную или дистиллированную воду! Не наливайте в резервуар воду из-под крана или бутилированную питьевую воду.
4. Перед подключением устройства к электрической розетке убедитесь, что параметры электропитания, указанные на нем, совпадают с параметрами используемого источника питания.



5. Для предотвращения поражения электрическим током не погружайте устройство в воду и другие жидкости.
6. Не переносите отпариватель, взявшись за шнур питания или за паровой шланг. Не тяните за шнур питания при отключении вилки от розетки.
7. Не используйте устройство, если шнур питания, вилка или другие части устройства повреждены. Во избежание поражения электрическим током не разбирайте устройство самостоятельно — для его ремонта обратитесь к квалифицированному специалисту. Помните, неправильная сборка устройства повышает опасность поражения электрическим током при эксплуатации.
8. Детям, людям с ограниченными физическими, сенсорными или умственными способностями, а также лицам, не обладающим достаточными знаниями и опытом, разрешается пользоваться отпаривателем только под контролем лиц, ответственных за их безопасность, или после инструктажа по эксплуатации устройства. Не позволяйте детям играть с отпаривателем.
9. Контролируйте работу отпаривателя, когда рядом находятся дети и домашние животные.
10. Не оставляйте работающий отпариватель без присмотра. Выключите его и отключите от сети, если не используете прибор длительное время или перед проведением обслуживания.
11. Рабочая поверхность парового утюжка может сильно нагреваться во время работы. Не касайтесь горячих поверхностей. Не направляйте струю пара на себя, других людей или животных. Включайте отпариватель, только отвернув паровой утюжок паровыми соплами от себя. Будьте осторожны! Возможен риск получения ожога!
12. Не пытайтесь обойти блокировку включения устройства.
13. Не допускайте падения отпаривателя и не подвергайте его ударам.
14. После использования необходимо подождать не менее 30 минут для охлаждения прибора.
15. Храните устройство в недоступных детям местах.
16. Используйте только предлагаемые производителем аксессуары. Использование иных дополнительных принадлежностей может привести к поломке устройства или получению травм.

## Другие товары «Китфорт»

### Планетарный миксер КТ-1343

- планетарная система вращения
- мощность: 1000 Вт
- емкость чаши: 5 л
- 2 крюка для более эффективного замеса теста



### Чайник КТ-629

- 7 режимов нагрева
- мощность: 1800 Вт
- емкость: 1,5 л
- двойной корпус — не обжигает и сохраняет тепло

### Ручной автомобильный пылесос КТ-537

- виды уборки: сухая и сбор жидкости
- мощность: 75 Вт
- пылесборник: 0,4 л
- работает от прикуривателя
- 3 дополнительные насадки



### Мясорубка КТ-2101

- дизайн от Студии Артемия Лебедева
- насадки для колбас и кеббе
- мощность: 1500 Вт
- производительность: 1,2 кг/мин

### Вертикальный пылесос КТ-536

- конструкция «2 в 1», съемный ручной пылесос
- мощность: 120 Вт
- маневренная щетка с подсветкой
- беспроводной







## Всегда что-то новенькое!

Kitfort — современный и креативный бренд, который предлагает покупателям не только качественные товары по выгодной цене, но и радует подарками, конкурсами и живым интерактивом! Тысячи пользователей следят за нашими обновлениями и розыгрышами в социальных сетях. Присоединяйтесь к нам и вы!

Приветствуем вас в нашей группе «ВКонтакте»! Каждую неделю мы разыгрываем там десятки призов бытовой техники Kitfort. Участвуйте в морских боях, лотереях, творческих конкурсах и делайте репосты. Адрес группы: [vk.com/kitfort](https://vk.com/kitfort)

Если вы любите смотреть видео, введите в поиске YouTube: «Kitfort Show» и наслаждайтесь весёлыми скетчами на нашем канале. В каждом новом выпуске мы разыгрываем самые популярные товары и новинки компании за комментарии от подписчиков. А содержание видеороликов заставит вас от души посмеяться и стать нашим другом и ценителем того, что мы делаем.

Подписывайтесь и будьте в деле вместе с Kitfort!

[info@kitfort.ru](mailto:info@kitfort.ru)

8-800-775-56-87