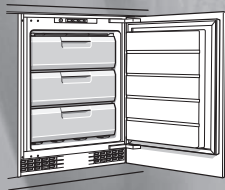




GUD..

ru Инструкция по эксплуатации



**BOSCH**

---

## ru Содержание

Указания по утилизации .....	3	Замораживание продуктов питания .....	12
Указания по безопасности и предупреждения .....	4	Суперзамораживание .....	13
Знакомство с прибором .....	6	Размораживание замороженных продуктов .....	14
Панель управления .....	7	Выключение прибора и вывод его из эксплуатации .....	14
Температура окружающей среды и вентиляция .....	8	Размораживание и чистка морозильного отделения .....	15
Подключение холодильника .....	8	Так Вы сможете сэкономить электроэнергию .....	16
Включение прибора .....	9	Рабочие шумы .....	17
Специальное оснащение .....	10	Как устранить самостоятельно мелкие неисправности .....	17
Замораживание и хранение продуктов .....	11	Служба сервиса .....	18
Замораживание свежих продуктов питания .....	11		

## Указания по утилизации

### Утилизация упаковки

Упаковка защищает Ваш бытовой прибор от транспортных повреждений. Все используемые в качестве упаковки материалы не наносят вреда окружающей среде и пригодны для вторичного использования. Внесите, пожалуйста, свой вклад в дело защиты окружающей среды, сдав упаковку на экологичную утилизацию.

Информацию об актуальных методах утилизации Вы можете получить у Вашего торгового агента или в органах коммунального управления по месту Вашего жительства.

### Утилизация старого холодильника

Отслужившие свой срок холодильники нельзя рассматривать как ненужный мусор! Благодаря экологичной утилизации из них удастся получить ценное сырье.



Данный прибор имеет отметку о соответствии европейским нормам 2002/96/EG утилизации электрических и электронных приборов (waste electrical and electronic equipment – WEEE). Данные нормы определяют действующие на территории Евросоюза правила возврата и утилизации старых приборов.

### Предупреждение

В случае с отслужившими свой срок холодильниками:

1. Извлеките вилку из розетки.
2. Отрежьте сетевой шнур и уберите его подальше вместе с вилкой.

В холодильной установке содержится хладагент, а в изоляции холодильника – газы, утилизация которых должна быть проведена квалифицированно. Трубки контура, по которому циркулировал хладагент, ни в коем случае не должны быть повреждены до начала утилизации.

## Указания по безопасности и предупреждения

### Перед вводом холодильника в эксплуатацию

Внимательно прочтите инструкцию по монтажу и эксплуатации! В ней содержится важная информация по установке, использованию и техобслуживанию холодильника.

Сохраните всю документацию для позднейшего использования или на случай передачи ее следующему владельцу холодильника.

### Техническая безопасность

- В холодильнике содержится незначительное количество экологически чистого, но воспламеняющегося хладагента R600a. Следите, пожалуйста, за тем, чтобы при транспортировке или монтаже холодильника не были повреждены трубки контура, по которому циркулирует хладагент. Попавшие наружу брызги хладагента могут воспламениться или вызвать воспаление глаз.

### При повреждениях

- не подходите близко к холодильнику с открытым пламенем или какими-либо иными источниками воспламенения,
- хорошо проветрите помещение в течение нескольких минут,
- выключение бытового прибора, извлеките вилку из розетки или выключите предохранитель,
- сообщите о повреждениях в сервисную службу.

Чем большее количество хладагента содержится в холодильнике, тем больше должно быть помещение, в котором холодильник установлен. В слишком маленьких помещениях при утечке хладагента может образоваться горючая смесь паров хладагента с воздухом.

На каждые 8 г хладагента должен приходиться как минимум 1 м<sup>3</sup> помещения. Количество хладагента, содержащееся в Вашем холодильнике, приведено в типовой табличке, расположенной внутри холодильника.

- Замена сетевого шнура и прочие ремонтные работы должны выполняться только специалистами сервисной службы. Неквалифицированно выполненные установка и ремонт холодильника могут превратить его в источник серьезной опасности для пользователя.

## При использовании

- Никогда не включайте внутри холодильника какие-либо другие электроприборы (напр., нагревательные приборы, электрические мороженицы и пр.).

### **Взрывоопасность!**

- Никогда не проводите размораживание или чистку холодильника с помощью пароочистителя! Пар может попасть на электрические детали и вызвать короткое замыкание.

### **Опасность поражения электрическим током!**

- Иней и лед нельзя удалять с помощью предметов с острым концом или острыми краями. Тем самым Вы можете повредить трубки, по которым циркулирует хладагент. Брызги хладагента могут воспламениться или, попав в глаза, вызвать их воспаление.

- Нельзя хранить в холодильнике аэрозольные баллончики с воспламеняющимися газами-вытеснителями и взрывоопасные вещества.

### **Взрывоопасность!**

- Нельзя вставлять или опираться на цокольную панель, выдвижные боксы, двери холодильника и прочие элементы его конструкции.

- Для размораживания и чистки холодильник следует выключить, извлечь вилку из розетки или выключить предохранитель. Вилку следует извлекать за корпус, а не за сетевой шнур.

- Крепкие спиртные напитки можно хранить в холодильнике

только в плотно закрытой, установленной вертикально посуде.

- Следите за тем, чтобы на пластмассовые детали холодильника и уплотнитель его двери не попадали жиры или масла. Иначе эти детали и уплотнитель могут стать пористыми.
- Никогда не закрывайте и ничем не загораживайте вентиляционные отверстия электроприбора.
- Лицам с ограниченной чувствительностью, физически или психически недоразвитым или не обладающим достаточными специальными знаниями разрешается пользоваться данным бытовым электроприбором лишь под присмотром или после подробного инструктажа.
- В морозильном отделении нельзя хранить жидкости в бутылках или жестяных банках (особенно газированные напитки). Бутылки и банки могут лопнуть!
- Никогда не берите замороженные продукты из морозильного отделения сразу в рот.  
**Опасность обморожения!**
- Избегайте продолжительного контакта рук с замороженными продуктами, льдом или трубками испарителя и т. д.  
**Опасность обморожения!**

## Дети в домашнем хозяйстве

- Упаковку и ее составные части нельзя отдавать детям. Так как не исключена опасность удушья, которой дети подвергаются, закрывшись в картонной коробке или запутавшись в полиэтиленовой пленке!
- Холодильник – это не игрушка для детей!
- Для холодильника с дверным замком: храните ключ от замка в недоступном для детей месте!

## Общие определения

Холодильник предназначен

- для замораживания продуктов питания,
- приготовления пищевого льда.

Холодильник предназначен для использования в домашнем хозяйстве.

Согласно требованиям Директивы ЕС 89/336/ЕЕС, холодильник при работе не создает помех радиоприему.

Контур циркуляции хладагента проверен на герметичность.

Данный холодильник отвечает соответствующим требованиям Предписаний по технике безопасности для электрических приборов (EN 60335/2/24).

## Знакомство с прибором

Откройте, пожалуйста, последние страницы с рисунками. Данная инструкция по эксплуатации действительно для нескольких моделей.

Поэтому в рисунках не исключены некоторые отличия.

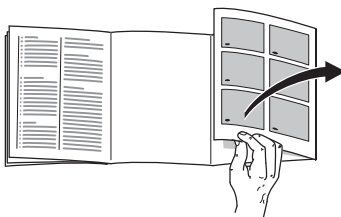


Рисунок 1

1-5 Панель управления

6 Решетка для замораживания продуктов

7 Бокс для замороженных продуктов

8 Вентиляционная решетка

# Панель управления

## Рисунок 2

### 1 Регулятор температуры

Для установки температуры в морозильном отделении, регулятор температуры поворачивается при помощи монеты.

Положение 1 – самая высокая температура

Положение 7 – самая низкая температура

### 2 Кнопка включения/выключения

При вводе в эксплуатацию загорается зеленая контрольная лампочка.

### 3 Кнопка «Super»

Эта кнопка служит для включения и выключения функции суперзамораживания.

При вводе в эксплуатацию загорается желтая контрольная лампочка.

Чтобы выключить суперзамораживание, нажмите снова кнопку.

### 4 Индикаторная лампочка «Alarm»

Красная контрольная лампочка светится, если в морозильном шкафу слишком тепло, следовательно, замороженные продукты могут разморозиться.

Она может загораться на время и в следующих случаях, когда замороженным продуктам ничто не угрожает:

- при вводе прибора в эксплуатацию,
- при загрузке в прибор большого количества свежих продуктов питания.
- если дверца остается слишком долго открытой.
- при установке регулятора температуры на большее число (более низкая температура).

### 5 Кнопка «Alarm» (не во всех моделях)

Предупредительный сигнал звучит и одновременно светится красная индикаторная лампочка «Alarm». Сигнал выключается после того, как погаснет красная контрольная лампочка, или после нажатия кнопки «Alarm».

## Температура окружающей среды и вентиляция

Климатическая группа приведена в фирменной табличке. Она показывает, в каком диапазоне значений температуры окружающей среды можно эксплуатировать бытовой прибор. Типовая табличка расположена внутри холодильника слева внизу.

Климатическая группа	Допустимая температура окружающей среды
SN	+10 °C до 32 °C
N	+16 °C до 32 °C
ST	+16 °C до 38 °C
T	+16 °C до 43 °C

## Вентиляция

### Рисунок 3

Вентиляция холодильного агрегата происходит только через цокольную вентиляционную решетку. Поэтому решетку ни в коем случае нельзя чем-либо закрывать или загораживать. Иначе холодильному агрегату придется работать с повышенной производительностью, что повышает расход электроэнергии.

## Подключение холодильника

После установки холодильника следует подождать как минимум 1 час и только потом вводить его в эксплуатацию. Как как не исключено, что во время транспортировки бытового прибора имеющееся в компрессоре масло попало в систему охлаждения.

Перед вводом холодильника в эксплуатацию в первый раз следует почистить его изнутри (смотрите раздел Чистка).

Сетевая розетка должна быть расположена в хорошо доступном месте.

Холодильник следует подключать к сети переменного тока с параметрами 220–240 В/50 Гц через установленную согласно предписаниям розетку с защитным контактом. Розетка должна быть оснащена предохранителем на 10 А–16 А.

Если холодильник будет вводиться в эксплуатацию в неевропейских странах, то необходимо проверить, совпадают ли приведенные в фирменной табличке напряжение и вид тока с параметрами сети, к которой подключается холодильник. Фирменная табличка расположена внутри бытового прибора слева внизу. Если возникнет необходимость в замене сетевого шнура, то это должно быть выполнено только специалистом-электриком.



## Включение прибора

Нажмите на выключатель, **рисунок 2/2**, зеленая и красная контрольные лампочки светятся.

## Выключение предупредительного сигнала

(не во всех моделях)

Нажать сигнальную кнопку.

### Рисунок 2/4

Чтобы в случае неисправности мог сработать предупредительный звуковой сигнал, необходимо, после того как погаснет красная контрольная лампа, снова нажать кнопку выключения предупредительного звукового сигнала.

## Регулировка температуры

Установите регулятор температуры напротив одной из цифр.

### Рисунок 2/1

Чем больше цифра, тем ниже температура. Мы рекомендуем устанавливать регулятор в среднее положение (например, 2–3).

## Рекомендации

- Если после закрывания морозильного шкафа его дверцу не удастся сразу же снова открыть, то подождите, пожалуйста, две-три минуты, пока создавшееся внутри шкафа разрежение не скомпенсируется.
- Решетки морозильного отделения могут местами быстро покрываться инеем, что обусловлено особенностями холодильной системы. Это никоим образом не влияет на работу холодильника и не повышает расход электроэнергии. Размораживать морозильное отделение следует только после того, как вся поверхность решетки покрылась слоем инея или льда, толщиной более 5 мм.
- Передняя сторона корпуса прибора местами слегка подогревается, что препятствует образованию конденсата вокруг уплотнителя дверцы прибора.

## Специальное оснащение

не во всех моделях

## Ванночка для приготовления кубиков пищевого льда

### Рисунок 4

Наполните ванночку водой на  $\frac{3}{4}$  ее объема и поставьте в морозильное отделение. Если она примерзнет ко дну морозильного отделения, то отделять ее можно только каким-либо тупым предметом (например, ручкой ложки).

Чтобы извлечь кубики льда из ванночки, ее можно немного подержать в проточной воде или слегка изогнуть.

## Аккумулятор холода

### Рисунок 5

(не во всех моделях если таковой имеется в комплекте поставки, количество может быть различным).

При отключении электроэнергии или возникновении неисправности аккумулятор холода замедляет нагревание хранящихся в морозильнике замороженных продуктов. Положите аккумулятор холода в верхний бокс прямо на продукты, это поможет Вам наиболее эффективно сохранить холод и понизить затраты электроэнергии. Аккумулятор можно также извлекать для временного охлаждения продуктов питания, например, в термоизолирующей сумке.

## Календарь сроков хранения замороженных продуктов

### Рисунок 6

Цифры рядом с символами обозначают допустимые сроки хранения замороженных продуктов в месяцах. В случае со свежемороженными продуктами, приобретенными в магазине, необходимо ориентироваться по дате их изготовления или указанному сроку хранения.

## Замораживание и хранение продуктов

### Закупка замороженных продуктов

Упаковка продуктов не должна быть поврежденной.

Срок годности не должен быть превышен.

Температура в морозильнике, в котором хранятся продукты в магазине, должна быть  $-18^{\circ}\text{C}$  или ниже.

Замороженные продукты лучше всего транспортировать в сумке из изолирующего материала и дома как можно быстрее положить их в морозильное отделение холодильника.

### Хранение замороженных продуктов

- Чтобы циркуляция воздуха внутри холодильника безупречно функционировала, задвигайте ящики для замороженных продуктов до упора.
- Если необходимо заморозить большое количество свежих продуктов питания, то их можно расположить прямо на решетках или на дне морозильного отделения. Для этого следует убрать все ящики для замороженных продуктов. Выдвиньте ящики до упора, приподнимите их спереди и затем извлеките.

**Рисунок 7**

## Производительность замораживания

Данные по макс. производительности замораживания в течение 24 часов Вы найдете в типовой табличке.

## Замораживание свежих продуктов питания

### Замораживание продуктов питания

Если Вы хотите заморозить продукты самостоятельно, то для этой цели следует брать только очень свежие, целые продукты.

#### Замораживать можно:

мясные и колбасные изделия, птицу и дичь, рыбу, овощи, пряные травы, фрукты, кондитерские изделия, пиццу, готовые блюда, съедобные остатки пищи, отдельно желток и белок яйца.

#### Замораживать нельзя:

целые яйца в скорлупе, сметану и майонез, листовые салаты, редиску, редьку и репчатый лук.

### Бланширование овощей и фруктов

Чтобы овощи и фрукты сохранили цвет, вкус, аромат и витамин «С», перед замораживанием их следует бланшировать.

При бланшировании овощи и фрукты опускаются на некоторое время в кипящую воду.

В продаже имеются книги по правильному замораживанию продуктов, в которых приведен и процесс бланширования.

## Замораживание продуктов питания

Для замораживания следует использовать лишь очень свежие продукты питания, находящиеся в безупречном состоянии.

Постарайтесь, чтобы предназначенные для замораживания свежие продукты питания не соприкасались с уже замороженными продуктами.

Упакуйте продукты герметично, чтобы они не потеряли вкус и не вымерзли.

### Как правильно упаковать продукты:

1. Положите продукты в упаковку.
2. Выдавите из упаковки весь воздух.
3. Герметично закройте упаковку.
4. Напишите на упаковке, что в ней хранится, и укажите дату загрузки продуктов в морозильное отделение.

### В качестве упаковки можно использовать:

пленку из различных синтетических материалов, рукава из полиэтиленовой пленки, алюминиевую фольгу, специальные емкости для замораживания продуктов.

Всю эту продукцию Вы найдете в специализированных магазинах.

### В качестве упаковки нельзя использовать:

упаковочную или пергаментную бумагу, целлофан, мешки для мусора, использованные полиэтиленовые пакеты.

### Для закрывания упаковки можно использовать:

резиновые кольца, пластмассовые зажимы, шпагат, морозостойкую клейкую ленту и пр.

Мешки и рукава из полиэтиленовой пленки можно заварить с помощью специального сварочного аппарата.

## Допустимые сроки хранения замороженных продуктов

Эти сроки зависят от вида продуктов питания. При средней температуре можно хранить:

- рыбу, колбасу, готовые блюда, хлебо-булочные изделия:  
до **6 месяцев**
- сыр, птицу, мясо:  
до **8 месяцев**
- овощи, фрукты:  
до **12 месяцев**

## Размещение продуктов питания

Уже замороженные продукты не должны соприкасаться со свежими продуктами, только предназначенными для замораживания.

При необходимости полностью замороженные продукты можно переложить в ящики для их хранения.

Если замораживаются свежие продукты питания, то температура в морозильном отделении может подняться настолько, что начнет мигать индикаторная лампочка «Тревога» **рисунок 2/4**. Но это не означает, что возникла опасность подтаивания уже замороженных продуктов. Самое позднее через 24 часа температура в морозильном отделении снова опустится до установленного значения.

### Указание

Чтобы во время отключения электроэнергии или возникновения неисправности замороженные продукты питания не слишком быстро нагревались, аккумуляторы холода следует положить в самый верхний ящик прямо на продукты.

## Полезный объем

Данные, касающиеся полезного объема, Вы сможете найти внутри холодильника в его типовой табличке.

## Супер-замораживание

Чтобы в замороженных продуктах сохранились витамины и питательные вещества, а также не испортились их привлекательный вид и хороший вкус, продукты должны как можно быстрее промерзнуть до самой сердцевины.

Небольшое количество продуктов питания можно замораживать без включения функции суперзамораживания.

Чтобы сразу после загрузки свежих продуктов питания в морозильном отделении нежелательным образом не поднялась температура, за несколько часов до загрузки продуктов необходимо включить функцию суперзамораживания.

В общем и целом достаточно 4–6 часов охлаждения.

Если будет загружаться максимально допустимое количество продуктов питания, то необходимо 24 часа.

Для включения и выключения функции суперзамораживания нажмите на кнопку желтого цвета. **Рисунок 2/3**

При включении этой функции загорается желтая контрольная лампочка. Холодильный агрегат теперь работает постоянно, в морозильном отделении устанавливается очень низкая температура.

Приблизительно через 24 часа продукты заморозятся.

Выключите кнопку суперзамораживания, как только продукты заморозились. Желтая контрольная лампочка погаснет.

## Размораживание замороженных продуктов

В зависимости от вида продуктов и их дальнейшего использования можно выбрать один из следующих методов размораживания:

- при комнатной температуре,
- в холодильнике,
- в электрическом духовом шкафу, с конвекцией горячего воздуха или без нее,
- в микроволновой печи.

### Указание

Подтаявшие или полностью размороженные продукты не следует снова замораживать. Только после переработки продуктов (путем варки или жарения) готовое блюдо можно заморозить.

Но хранить готовые блюда уже нельзя так долго, как продукты, из которых они были приготовлены.

## Выключение прибора и вывод его из эксплуатации

### Выключение прибора

Нажмите кнопку включения/выключения.

**Рисунок 2/2**

Зеленая контрольная лампочка гаснет.

### Вывод прибора из эксплуатации

Если Вы не будете пользоваться прибором в течение продолжительного времени:

1. Выключите прибор.
2. Извлеките вилку из розетки или выключите предохранитель.
3. Проведите чистку бытового прибора.
4. Оставьте дверцу прибора открытой.

## Размораживание и чистка морозильного отделения

### Поступайте следующим образом:

- Выключите прибор и извлеките вилку из розетки.
- Поставьте ящики с замороженными продуктами в прохладное место. Аккумуляторы холода (при наличии) положите на продукты.
- Чтобы собрать воду, которая образуется при размораживании, воспользуйтесь нижним боксом, оставив его внутри и освободив предварительно от продуктов.

#### Рисунок 8

- Для ускорения процесса размораживания поместите внутри прибора две кастрюли с горячей водой на подставках. Закройте дверь бытового прибора, чтобы тепло не уходило.
- После размораживания вылейте собранную талую воду из ящика. Оставшуюся на полу морозильного отделения талую воду соберите губкой.
- Проведите чистку морозильника с использованием слабого водного раствора средства для мытья посуды вручную.
- Включите холодильник

### Внимание

Не пользуйтесь абразивными или кислотосодержащими чистящими средствами, а также растворителями.

Уплотнитель дверцы следует лишь протереть тряпкой, смоченной в чистой воде, и затем вытереть насухо.

Используемая для чистки воды не должна попасть на панель управления.

Никогда не мойте части прибора в посудомоечной машине. Они могут деформироваться!

Если бытовой прибор оснащен съёмной вентиляционной решеткой, расположенной в цокольной панели, то панель можно для чистки извлечь наружу.

Для этого следует нажать на фиксаторы в вентиляционных пазах и одновременно с этим снять цокольную панель по направлению вперед. **Рисунок 3**

## Так Вы сможете сэкономить электроэнергию

- морозильный шкаф следует установить в сухом, хорошо проветриваемом помещении! Он не должен стоять на солнце или поблизости от источника тепла (например, радиатора отопления, электроплиты). При необходимости воспользуйтесь плитой из изолирующего материала.
- Никогда не загораживайте вентиляционные отверстия морозильного шкафа.
- Теплые блюда ставьте в морозильный шкаф только после того, как они остыли.
- Для размораживания продукты следует класть в холодильное отделение. Используйте холод, исходящий от замороженных продуктов, для охлаждения продуктов.
- При образовании льда морозильный шкаф следует разморозить. Толстый слой льда ухудшает передачу холода на замораживаемые продукты и повышает расход электроэнергии.
- При загрузке или выгрузке продуктов из морозильного шкафа открывайте его дверцу на как можно более короткое время. Чем быстрее закрывается дверца, тем меньше льда образуется на решетках морозильного шкафа.
- Чтобы при отключении электроэнергии или возникновении неисправности продукты питания не слишком быстро нагревались, переложите аккумуляторы холода из подноса для замораживания продуктов в верхнее отделение морозильного шкафа, прямо на продукты.



## Рабочие шумы

### Нормальные рабочие шумы

При работе холодильной установки слышно гудение.

При протекании хладагента по трубкам системы слышны бульканье или жужжание.

При включении и выключении двигателя слышны слабые щелчки.

### Шумы, которые легко устранить

**Холодильник стоит не на ровном месте**

Установите, пожалуйста, холодильник ровно с помощью ватерпаса. Для этого можно отрегулировать винтовые ножки холодильника по высоте или просто подложить под него что-нибудь.

**Холодильник «прислонился»**

Отодвиньте, пожалуйста, холодильник от стоящей рядом мебели или других хозяйственных приборов.

**Выдвижные ящики, корзины или полки холодильника качаются или их заклинило**

Проверьте, как установлены съемные элементы оснащения холодильника и, в случае необходимости, вставьте их правильно.

**Бутылки касаются друг друга**

Слегка отодвиньте друг от друга бутылки или другие емкости.

## Как устранить самостоятельно мелкие неисправности

Прежде чем обратиться в Службу сервиса, проверьте, пожалуйста, не сможете ли Вы устранить неисправность самостоятельно, руководствуясь приведенными ниже рекомендациями.

Так как даже в случае, если Вы обращаетесь к специалистам сервисного центра только по совету, и даже во время гарантийного срока, Вам придется полностью оплачивать выезд специалистов.

### Что делать, если ...

**... в морозильном отделении слишком холодно.**

- Регулятор температуры установлен в положение, соответствующее слишком низкой температуре.
- Вы забыли выключить «super»-замораживание (светится желтая контрольная лампочка). Выключите «super»-замораживание.

**... не светится ни одна из контрольных лампочек.**

Проверьте:

- включен ли бытовой прибор,
- не отключили ли электроэнергию,
- не сработал ли предохранитель на распределительном щитке,
- хорошо ли вставлена вилка в розетку.

**... постоянно светится красная контрольная лампочка.**

В морозильном отделении слишком «тепло», потому что:

- его дверца открывалась слишком часто или было загружено большое количество свежих продуктов питания,
- регулятор температуры был переставлен на цифру, соответствующую более высокой температуре,
- были закрыты вентиляционные отверстия.

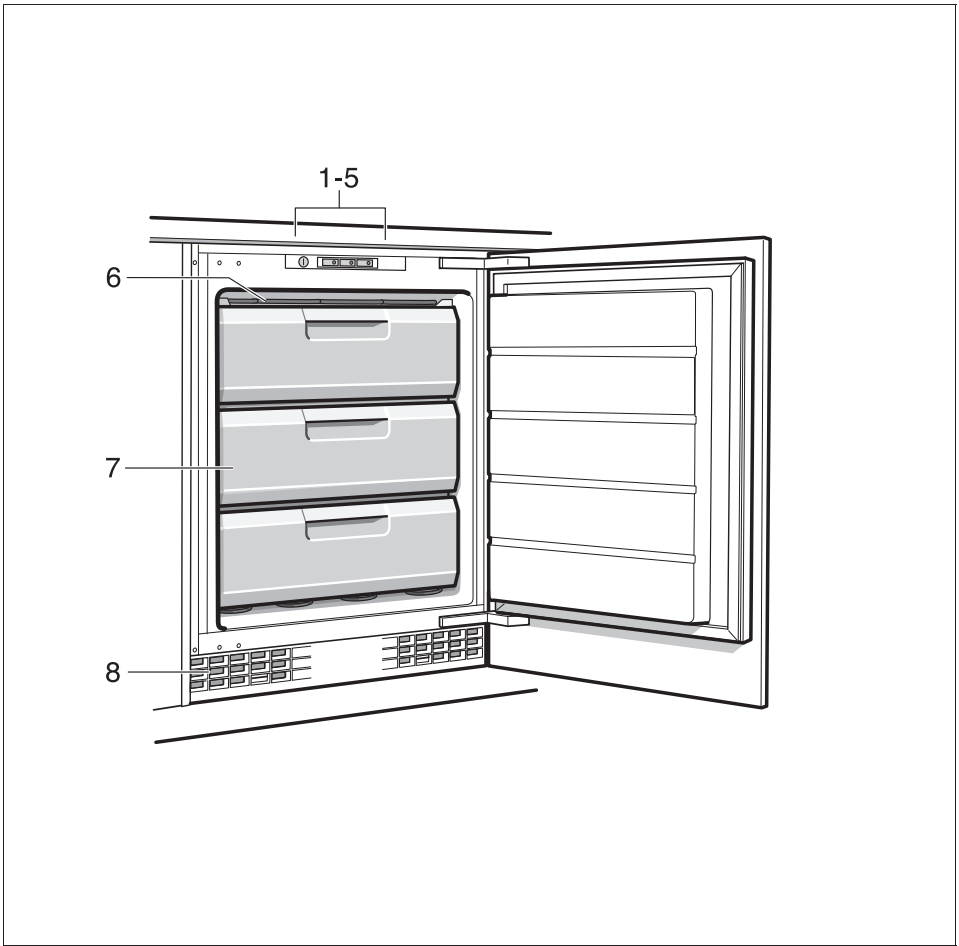
После устранения этих неполадок контрольная лампочка погаснет через некоторое время. Если нет, то обратитесь в Службу сервиса.

## Служба сервиса

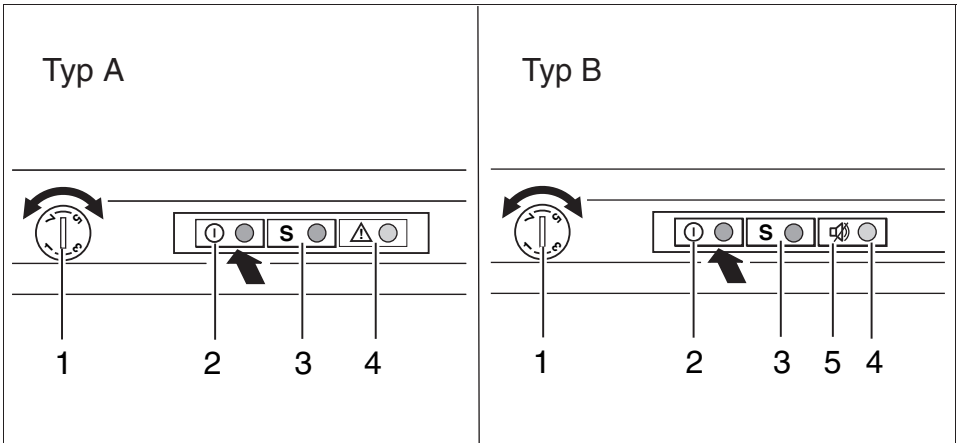
Ближайший специализированный сервисный центр Вы сможете найти по телефонной книге или перечню Служб сервиса. Назовите, пожалуйста, сотрудникам сервисного центра номер изделия (E-Nr.) и заводской номер (FD) Вашего бытового прибора.

Эти данные Вы найдете в фирменной табличке. **Рисунок 9**

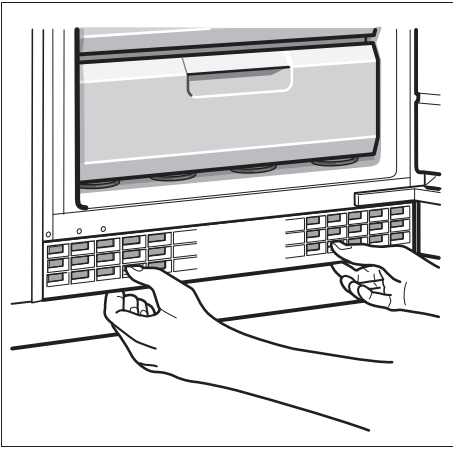
Помогите, пожалуйста, избежать ненужных выездов специалистов, правильно указав заводской номер и номер изделия. Тем самым Вам удастся сэкономить связанные с вызовом затраты.



**1**



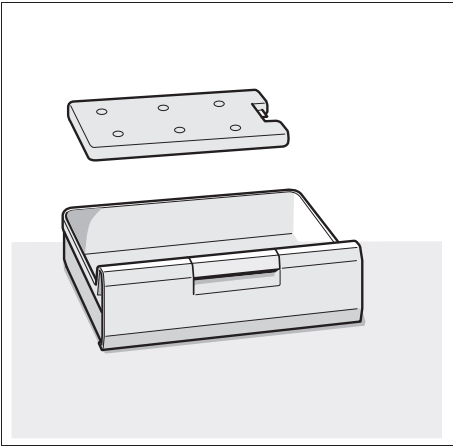
**2**



3



4



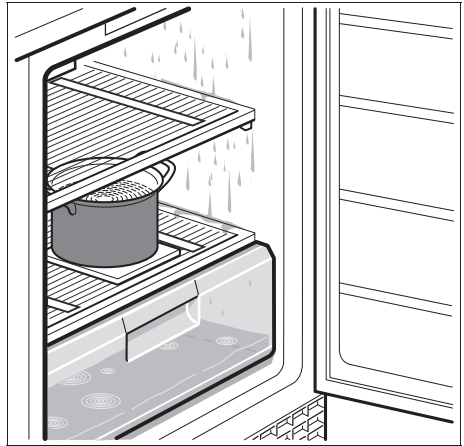
5



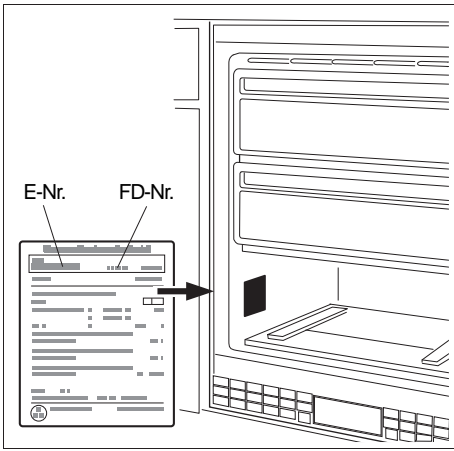
6



7



8



9

**Bosch Infoteam** (Mo-Fr: 8.00-18.00 Uhr erreichbar)

Für Produktinformationen sowie Anwendungs- und Bedienungsfragen:

Tel.: **01805 304050\*** oder unter **bosch-infoteam@bshg.com**

\*) 0,14 EUR/Min aus dem Festnetz der T-Com, Mobil ggfs. abweichend.

Nur für Deutschland gültig!

Право на внесение изменений оставляем за собой.

