

HTR 92021 BZ O3, HTR 92021 BX O3, HTR 92021 SX O3,  
HTS 92021 BX O3, HTS 92021 SX O3, HTS 92021 BZ O3

W11493714



KGZ

AM

Ապրանքանուն	Համակցված սառնարան-սառցարան
Ապրանքանիշ	<b>Hotpoint</b> ARISTON
Մոդել	<b>HTR 92021 BZ O3, HTR 92021 BX O3, HTR 92021 SX O3, HTS 92021 BX O3, HTS 92021 SX O3, HTS 92021 BZ O3</b>
Պատրաստող	"Ինդեզիտ Ինտերնեյշնլ" ԲԸ
Պատրաստող երկիր	Ռուսաստան
Շրժանույր օգտակար ծավալը՝ թարմ մթերքների պահման համար	227
Շրժանույր օգտակար ծավալը՝ սառեցված մթերքների պահման համար	83
Էլեկտրամոտորի լարման անվանական էլանակությունը կամ լարման ընդդրույթը	220-240 V ~
Էլեկտրական հոսանքի տեսակի պայմանական էլանակություն կամ փոփոխական հոսանքի անվանական հաճախականություն	50 Hz
Անվանական հոսանք	0,8A
Հարկեցման համակարգի տարաբյուրեղի եզրույթը	190 Վտ
Լուսավորության լամպի առավելագույն եզրույթը	1 Վտ LED
Էլեկտրահարմարից պաշտպանության դաս	Պաշտպանության դաս I
Էլեկտրապահպանման դաս	A++
Սառեցման համակարգ	Full No Frost
Կլիմայական դաս	SN-T (+10C...+43C <sup>o</sup> )
Սառնազրակի տեսակ	R 600 a
Չայնային եզրույթի ուղղի մակարդակը	40 dBA
Ճնշակների քանակը	1
Համապատասխանության վկայագրերի մասին տեղեկատվություն ստանալու կամ տվյալ տեխնիկայի համապատասխանության վկայագրերի պատճենները ստանալու անհրաժեշտության դեպքում, խոթ կարող եք հարցում ուղարկել հետևյալ էլեկտրոնային հասցեով cert.rus@indesit.com.	
Տվյալ տեխնիկայի արտադրության ամսաթիվը կարելի է ստանալ (S/N 52YYWW333333 սերիալական համարից) հետևյալ կերպ	- YY - ը տարվա վերջին թվերն են, - WW - շաբաթ - 333333-հերթական համարը

Бюм	Бириктирилген мудаткыч-тоңдургуч
Соода маркасы	<b>Hotpoint</b> ARISTON
Модель	<b>HTR 92021 BZ O3, HTR 92021 BX O3, HTR 92021 SX O3, HTS 92021 BX O3, HTS 92021 SX O3, HTS 92021 BZ O3</b>
Даярдоочу	«Индезит Интернешнл» АК
Даярдоочу өлкө	Россия
Жаңы продуктуларды сактоо үчүн жалпы пайдалуу көлөмү	227
Тоңдурган продуктуларды сактоо үчүн жалпы пайдалуу көлөмү	83
Электр чыалуунун номинал мааниси же чыалуунун диапозону	220-240 V ~
Электр тогу түрүнүн шарттуу белгиси же өзгөрмөлүү токтун номинал жыштыгы	50 Гц
Номинал ток	0,8A
Эрүү системасы ысытыгынын кубаттуулугу	190 Вт
Жарыкчыл лампанын максималдуу кубаттуулугу	1 Вт LED
Электр тогунан жабырдоодон коргоонун классы	Коргоо классы I
Энергия керектөөнүн классы	A++
Муздагуу системасы	Full No Frost
Климаттык классы	SN-T (+10C...+43C <sup>o</sup> )
Хладагенттин түрү	R 600 a
Үн кубаттуулугунун жөнгө салынган деңгээли	40 дБА
Компрессорлорун саны	1
Бул техника сертификатынын тууралыгы жөнүндө маалымат алуу же сертификатын нускасын алуу зарылчылыгы туулган жагдайда Sns cert.rus@indesit.com электрондук почтага суроо жөнөтсөңүз болот.	
Бул техниканын өндүрүлгөн датасын (S/N 52YYWW333333 ) серия номеринен төмөндөй билип алууга болот:	- YY - - WW - t - 333333-

Փոխադրումը և պահպանման կանոնները Փաթեթավորված սառնարանը պետք է պահվի փակ տարածքում՝ բնական օդափոխությամբ ոչ ավել քան 80% հարաբերական խոնավությամբ: Եթե սառնարանը երկար ժամանակ չի շահագործվելու, ապա այն պետք է անջատել էլեկտրական ցանցից, հանել բոլոր մթերքները, ապաստեցնել սառցախցիկը և մաքրել այն: Մաքրելուց հետո դռները փոքր-ինչ բաց թողնել, որպեսզի խցիկներում հոտ չառաջանա: Սառնարանը պետք է փոխադրել աշխատանքային դիրքով (ուղղահայաց), ցանկացած տեսակի փակ փոխադրամիջոցով՝ հուսալի կերպով ամրացնելով այն: ԱՐԳԵԼՎՈՒՄ Է սառնարանը ենթարկել հարվածների:

Ташуунун жана сактоонун эрежелери Жыйнакталган муздаткыч табигый түрдө желдетиле турган, салыштырма нымдуулугу 80 % дан жогору болгон жабык бөлмөдө сакталууга тийиш Эгерде муздаткычтан көп убакытка пайдаланылбаса, аны электр тогунан ажыратып, ичиндеги бардык продуктуларды чыгарып салуу, ТБдү эритүү жана камераларды тазалап коюу керек. Камераларда жыт калбастыгы үчүн тазалагандан кийин эшиктерин бир азга ачык калтыруу керек. Муздаткычты жабык унаанын ар кандай түрүндө жумушчу (тик) абалда, унаага ишеничтүү бекитилген түрдө ташуу зарыл. Муздаткычты сокку берүүчү таасирлерге душар кылууга ТАКЫР БОЛБОЙТ.

HTR 92021 BZ O3, HTR 92021 BX O3, HTR 92021 SX O3,  
HTS 92021 BX O3, HTS 92021 SX O3, HTS 92021 BZ O3

RU Русский

## Руководство по эксплуатации

КОМБИНИРОВАННЫЙ ХОЛОДИЛЬНИК С МОРОЗИЛЬНОЙ КАМЕРОЙ

### Содержание

**Безопасность – хорошая привычка, 3**  
Общие правила безопасности  
Утилизация

**Установка и включение, 4**  
Вентиляция  
Не располагайте вблизи источников тепла  
Выравнивание  
Подключение к электросети

**Описание изделия, 5, 6**  
Общий вид  
Панель управления

**Использование холодильного отделения, 7**

**Использование морозильного отделения, 8**

**Неисправности и методы их устранения, 9**

**Обслуживание и уход, 10**  
Размораживание  
Размораживание холодильного отделения  
Размораживание морозильного отделения  
Обслуживание и уход  
Замена лампы освещения

**Техническое обслуживание, 11**

Производитель оставляет за собой право без предупреждения вносить изменения в конструкцию и комплектацию, не ухудшающие эффективность работы прибора:  
– некоторые параметры, приведенные в этой инструкции, являются ориентировочными;  
– производитель не несет ответственности за незначительные отклонения от указанных величин.

KZ Қазақша

## Пайдалану жөніндегі нұсқаулық

МҰЗДАТҚЫШЫ БАР БІРІККЕН ТОҢАЗЫТҚЫШ

### Мазмұны

**Қауіпсіздік – жақсы әдет, 12**  
Жалпы қауіпсіздік ережелері  
Утильдеу

**Орнату және іске қосу, 13**  
Вентиляция  
Жылу көздеріне жақын орналастырмаңыз  
Тегістеу  
Электр желісіне қосу

**Бұйымның сипаттамасы, 14, 15**  
Жалпы көрінісі  
Басқару панелі

**Тоңазытқыш бөлімшені пайдалану, 13**

**Мұздатқыш бөлімшені пайдалану, 16**

**Электр қуатын үнемдеу жөніндегі ұсыныстар, 17**

**Ақаулар және оларды жою тәсілдері, 18**

**Қызмет көрсету және күтім жасау, 19**  
Мұзын еріту  
Тоңазытқыш бөлімшені еріту  
Мұздатқыш бөлімшені еріту  
Қыз-мет көрсету және күтім жасау  
Жарық лампасын ауыстыру

**Техникалық қызмет көрсету, 20**

Өндіруші аспаптың конструкциясы мен комплектациясына оның жұмыс істеу тиімділігін төмендетпейтін өзгерістерді ескертусізак енгізу құқы-ғына ие:  
– бұл нұсқаулықта келтірілген кейбір параметрлер бағдарлы пара-метрлер болып табылады;  
– өндіруші көрсетілген шамалардан шамалы ауытқулар орын алғаны үшін жауапкершілік жүктемейді.

Изготовитель - АО «ИНДЕЗИТ ИНТЕРНЭШНЛ»  
РОССИЯ, 398040, г. Липецк, пл. Металлургов, 2,  
АО «ИНДЕЗИТ ИНТЕРНЭШНЛ»  
Служба сервиса тел. (4742) 42-41-00.

## KGZ

Кыргыз

## Пайдалануу боюнча колдонмо

БИРИКТИРИЛГЕН ТОНДУРГУЧ КАМЕРАЛУУ МУЗДАТКЫЧ

##### Мазмуну

**Коопсуздук – бул жакшы адат, 21**
Коопсуздуктун жалпы эрежелери
Пайдалануу

**Орнотуу жана ишке түшүрүү, 24**
Желдетүү
Жылуулук булагына жакын орнотпонуз
Түздөө
Электр тармагына улоо

**Бюмдун сүрөттөлүшү, 22, 23**

Жалпы көрүнүшү
Башкаруу панели

**Муздаткыч бөлүмдөн пайдалануу, 24**

**Тондургуч бөлүмдөн пайдалануу, 25**

**Электр энергиясын үнөмдөө боюнча сунуштар, 25**

**Кызмат көрсөтүү жана күтүү, 26**

Эритүү
Кызмат көрсөтүү жана күтүү
Жарыткыч лампаны алмаштыруу

**Бузуктуктар жана аларды оңдоонун усулдары, 27**

**Техникалык кызмат көрсөтүү, 28**

Өндүрүүчү эскертүүсүз буюмдун түзүлүшү жана комплекттелиши боюнча прибор ишинин натыйжалуулугун төмөндөтпөй турган өзгөрүш киргизүү укугун өзүндө сактап калат: – бул колдонмодо келтирилген кээ бир параметрлер боолголуу саналат; – өндүрүүчү көрсөтүлгөн чоңдуктардан кичине четтегендик үчүн жоопкер эмес.

### AM

Հայերէն

## Շահագործման ձեռնարկ

ՀԱՍՄԿՑՎԱԾ ՍԱՌՆԱՐԱՆ՝ ՍԱՌՑԱԽՑԻՎՈՎ

##### Բովանդակություն

Անվտանգությունը ` լավ սովորություն է, 29
Անվտանգության ընդհանուր կանոնները
Ուտիլիզացում

Տեղադրում և միացում, 31
Օդափոխություն
Մի տեղակայեք ջերմային աղբյուրների մոտ
Հավասարեցում
Միացում էլեկտրական ցանցին

Արտադրանքի նկարագրությունը, 22
Ընդհանուր տեսք
Կառավարման վահանակ

Մառնարանային բաժնի օգտագործում, 31

Մաքցարանային բաժնի օգտագործում, 32

Էլեկտրաէներգիայի խնայողության ցուցումներ, 32

Անսարքությունները և դրանց վերացման մեթոդները, 34

Սպասարկում և խնամք, 33

Ապաստեցում
Սպասարկում և խնամք
Լուսավորության լամպի փոխում

Տեխնիկական սպասարկում, 28

Արտադրողի իրավունք ունի առանց նախազգուշացնելու փոփոխություններ կատարել կառուցվածքի և համարման մեջ, որոնք չեն նվազեցնի սարքի աշխատանքի արդյունավետությունը - որոշ չափանիշներ, որոնք տրված են սույն ցուցումների մեջ, կողմնորոշիչ են - արտադրողը պատասխանատվություն չի կրում ` նշված մեծություններից աննշան շեղումների համար

### UZ

O‘zbekiston

## Foydalanish bo‘yicha qo‘llanma

MUZLATISH KAMERASI BILAN KOMBINATSIYALASHGAN SOVUTKICH

##### Mundarija

**Xavfsizlik yaxshi odat, 35**
Xavfsizlikning umumiy qoidalari
Utilizatsiya

**O‘rnatish va ishga tushirish, 36**
Ventilyatsiya
Isitish manbalariga yaqin joyga o‘rnatmang
Tekislash
Elektr tarmog‘iga ulash

**Mahsulotning tavs**□ , 5, 37
Umumiy ko‘rinishi
Boshqaruv paneli

**Sovutkich bo‘limidan foydalanish, 38**

**Muzlatkich bo‘limidan foydalanish, 38**

**Nosozliklar va ularni bartaraf qilish usullari, 40**

**Xizmat ko‘rsatish va foydalanish, 39**

Muzni eritish
Sovutkich bo‘limini eritish
Muzlatkich bo‘limini eritish
Xizmat ko‘rsatish va tutish
Yoritish lampasini o‘zgartirish

**Texnik xizmat ko‘rsatish, 41**

Ishlab chiqaruvchi jihozning konstruksiyasi va to‘plamiga, uning ishlash samaradorligini yomonlash-tirmaydigan o‘zgartirishlarni oghohlantirmasdan kiritish huquqiga ega:
- ushbu qo‘llanmada keltirilgan ba‘zi ko‘rsatkichlar taxminiydir;
- ishlab chiqaruvchi berilgan ko‘rsatkichlardan sezilarli bo‘lmagan chetlanishlarga javobgar emas.

Изделие:	Комбинированный холодильник-морозильник
Торговая марка:	<b>Hotpoint</b> <b>ARISTON</b>
Модель:	<b>HTR 9202l BZ O3, HTR 9202l BX O3, HTR 9202l SX O3, HTS 9202l BX O3, HTS 9202l SX O3, HTS 9202l BZ O3</b>
Изготовитель:	АО "Индезит Интернешл"
Страна-изготовитель:	Россия
Общий полезный объем для хранения свежих продуктов	227 л
Общий полезный объем для хранения замороженных продуктов	83 л *
( " )	27 л
Номинальное значение напряжения электропитания или диапазон напряжения	220-240 V ~
	<b>✖</b> <b>⏏</b>
	- 2° +3°
	243
	9 /24
	14
Условное обозначение рода электрического тока или номинальная частота переменного тока	50 Hz
Номинальный ток	0,8 А
Мощность нагревателя системы оттаивания	190 Вт
Максимальная мощность лампы освещения	1 Вт LED
Класс защиты от поражения электрическим током	Класс защиты I
Класс энергопотребления	A++
Климатический класс	SN-T (+10С°....+43С°)
Система охлаждения	Full No Frost
Тип хладагента	R 600 a
Корректированный уровень звуковой мощности	40 дБА
Количество компрессоров	1
В случае необходимости получения информации по сертификатам соответствия или получения копий сертификатов соответствия на данную технику, Вы можете отправить запрос по электронному адресу cert.rus@indesit.com.	<b>ERAC</b>
Дату производства данной техники можно получить из серийного номера (S/N 52YYWW333333), следующим образом:	- YY- - WW- - 333333-
* - декларируемый объем без верхней и средней емкостей в МО	

Өнім:	Құрамдастырылған тоңазытқыш-мұздатқыш
Сұуда белгісі:	<b>Hotpoint</b> <b>ARISTON</b>
Модель:	<b>HTR 9202l BZ O3, HTR 9202l BX O3, HTR 9202l SX O3, HTS 9202l BX O3, HTS 9202l SX O3, HTS 9202l BZ O3</b>
Өндiрушi:	«Индезит Интернешнл» АҚ
Өндiрушi елi	Ресей
Балғын өнімдерді сақтау үшін жалпы пайдалы көлемі	227 л
Мұздатылған өнімдерді сақтау үшін жалпы пайдалы көлемі	83 л
Электрик қорек көзі кернеуінің нақтылы мәні немесе кернеу диапазоны	220-240 V ~
Электрик тоқтың түрін шартты белгілеу немесе айналмалы тоқтың нақтылы жиілігі	50 Hz
Нақтылы ток	0,8 А
Еріту жүйесі қмдырғышының қуаттылығы	190
Жарықтандыру лампының максималдық қуаттылығы	1 Вт LED
Электрик токпен зақымдалудан қорғау санаты	Қорғау санаты I
Энергия тұтынуды санаты	A++
Салқындату жүйесі	FNF
Климаттық санат	SN-T (+10С°....+43С°)
Суық агенттің типі	R 600 a
Дыбыстық қуаттылықтың түзетілген деңгейі	40 дБА
Компрессорлар саны	1
Осы техниканың шығару күнін келесі түрде сериялық нөмірден алуға болады (S/N 52YYWW333333).	- YY - - WW - a, - 33333 - C
<b>ERAC</b>	

### RU

### KZ

Mahsulot:	Kombinatsiyalashgan sovutkich-muzlatkich
Savdo markasi:	Hotpoint ARISTON
Model:	<b>HTR 9202I BZ O3, HTR 9202I BX O3, HTR 9202I SX O3, HTS 9202I BX O3, HTS 9202I SX O3, HTS 9202I BZ O3</b>
Ishlab chiqaruvchi:	«Indezit Interneshnl» AJ
Ishlab chiqarilgan mamlakat:	Rossiya
Maishiy sovituvchi uskuna modeli toifasi	7
Yangi mahsulotlarni saqlash mumkin bo'lgan umumiy foydali hajmi	227 l
Muzlatilgan mahsulotlarni saqlash mumkin bo'lgan umumiy foydali hajmi	83 l*
Yangidek saqlash bo'linmasining umumiy foydali hajmi	27 l
Elektr tarmog'ining kuchlanishining nominal qiymati yoki kuchlanish diapazoni	220-240 V ~
Muzlatish bo'linmasining foydalanish imkoniyatlari	
Yangidek saqlash bo'linmasining hisob temperaturasi	- 2°C dan +3 °C gacha
Yillik energiya sarfi	243 kWh/s
Muzlatish quvvati	9 kg/24s
Elektr energiyasidan xavfsiz uzilish vaqti	14 s
Elektr toki turining shartli belgisi yoki o'zgaruvchan tokning nominal chastotasi	50 Hz
Nominal tok	0,8 A
Eritish tizimi isitkichining quvvati	190 Wt
Yoritish lampasi maksimal quvvati	1 Вт LED
Elektr toki urishidan himoyalash sinfi	Himoya sinfi "I"
Energiya iste'moli sinfi	A++
Iqlim sinfi	SN-T (+10°C...+43°C)
Sovutish tizimi	Full No Frost
Sovutish agenti turi	R600a
To'g'rilangan tovush quvvati	40 dBA
Kompressorlar soni	1
Ushbu texnika uchun muvofiqlik sertifikatini bo'yicha axborot yoki muvofiqlik sertifikatini nusxasini olish zaruriyati vujudga kelsa, cert.rus@indezit.com elektron manzil bo'yicha so'rov yuborishingiz mumkin.	
Ushbu texnikani ishlab chiqarilgan sanasi bo'yicha ma'lumotni seriya raqamidan (S/N 52YYWW333333) quyidagi tarzda olish mumkin:	YY-yilning so'nggi raqamlari - WW-bir hafta - 333333-ishlab chiqarish raqami

\* - MO dagi yuqori va o'rta sig'imlarsiz ko'rsatiladigan hajmi

#### Transportirovka qilish va saqlash qoidalari

Qadoqlangan sovutkich nisbiy namligi 80% dan oshmagan, tabiiy shamollatish imkoniga ega yopiq xonalarda saqlanishi zarur. Agar sovutkich uzoq vaqt davomida ishlatilmaydigan bo'lsa, uni elektr tarmog'idan o'chiring, barcha mahsulotlarni ichidan chiqaring, MKni eriting, kameralarni tozalang. Tozalab chiqilgandan keyin kameralarda hid paydo bo'lmasligi uchun eshiklarni ozgina ochiq qoldiring. Sovutkichni ishchi holatda (vertikal), har qanday yopiq transportda, yaxshilab mahkamlagan holda tashish kerak. Sovutkichni urib olishdan saqlash zarur.

Tovarni sotish qoidalari ishlab chiqaruvchi tomonidan belgilanmagan, lekin milliy va xalqaro standartlarga mos kelishi kerak.

Ishlab chiqaruvchi - «INDEZIT INTERNESHNL» AJ Rossiya, 398040, Lipetsk sh., Metallurglar mayd., 2  
«INDEZIT INTERNESHNL» AJ  
Servis xizmati tel. (4742) 42-41-00.

## Безопасность - хорошая привычка

Прежде чем пользоваться прибором, прочтите данную инструкцию по безопасности. Сохраните ее для возможности обращения в будущем.

В настоящей инструкции и на самом приборе содержатся важные указания по безопасности. Их необходимо прочесть и выполнять постоянно. Изготовитель снимает с себя всякую ответственность за последствия несоблюдения настоящих указаний по безопасности, ненадлежащего использования прибора или неправильные рабочие настройки на пульте управления.

⚠ Холодильник разработан для использования внутри помещений. Ни при каких обстоятельствах не используйте холодильник на улице, в гараже и т.п.

⚠ Этот прибор предназначен для замораживания и хранения замороженных продуктов в морозильном отделении и хранения свежих продуктов в холодильном отделении.

⚠ Прибор не предназначен для использования лицами (включая детей) с пониженными чувственными или умственными способностями или физическими, при отсутствии у них жизненного опыта или знаний, если они не находятся под контролем или не проинструктированы об использовании прибора лицом, ответственным за их безопасность. Дети должны находиться под контролем для недопущения игры с прибором.

⚠ Не касайтесь холодильника влажными руками, во избежание поражения электрическим током в случае неисправности прибора.

⚠ Не пользуйтесь удлинителями и переходниками! Это создает потенциальную опасность возгорания. Производитель не несет ответственности за возгорания, произошедшие из-за использования переходников и удлинителей, а также соединительного кабеля, сечение которого не соответствует потребляемой мощности.

Не вынимайте вилку из розетки за провод: это очень опасно. При повреждении шнура питания его следует заменить специальным шнуром или комплектом, получаемым у изготовителя или его представителя. Замена кабеля должна производиться только квалифицированным персоналом.

⚠ Не касайтесь внутренних охлаждающих поверхностей холодильника, особенно если ваши руки мокрые. Не кладите в рот куски льда, только что вынутые из морозильника, – так можно получить местное обморожение.

⚠ Перед выполнением любых операций по мойке или обслуживанию отсоедините холодильник от сети.

⚠ Если холодильник предназначен для замены старого, имеющего запирающие устройства на двери перед тем как выбросить старый холодильник, выведите из строя или снимите это устройство, для того, чтобы обезопасить детей, которые рискуют быть запертыми внутри холодильника во время игры.

⚠ При возникновении нестандартной ситуации отключите холодильник от сети и позвоните в сервисный центр, телефон которого напечатан в гарантийном документе (сервисном сертификате).

⚠ Запрещается изменение конструкции холодильника и вмешательство лиц, не уполномоченных производителем на гарантийный ремонт.

⚠ Не храните и не используйте бензин или другие огнеопасные жидкости и газы вблизи холодильника или других электробытовых приборов.

⚠ **ВНИМАНИЕ!** Данный прибор не предназначен для работы с управлением от внешнего переключающего устройства, такого как таймер, или пульта дистанционного управления.

⚠ **ВНИМАНИЕ!**

⚠ **ВНИМАНИЕ!** Запрещается контакт задней стенки (решетки конденсатора) холодильника с гибким газовым металлорукавом, используемым для подключения газовой плиты, а также с металлическими трубопроводами газа и водоснабжения, электрическими проводами иных электроприборов.

⚠ Не складировать взрывоопасные объекты, в частности аэрозольные баллоны с воспламеняющимся наполнителем в приборе.

⚠ Риск травмирования из-за избыточного веса. Используйте двух или больше человек, чтобы переместить и установить Ваш продукт. Отказ следовать этим инструкциям может привести к повреждению Вашего позвоночника или травме. Используйте защитные перчатки.

⚠ В случае длительного отключения электрического питания, продукты могут испортиться.

⚠ Во время манипуляций с холодильным прибором (чистка, установка и т.п.), держите детей под присмотром во избежание их травмирования.

⚠ Прибор следует устанавливать в помещении, где температура окружающей среды соответствует климатическому классу, указанному в табличке с техническими данными:

Климатический класс	Температура окружающей среды
SN	от +10°C до + 32°C
N	от +16°C до + 32°C
ST	от +16°C до + 38°C
T	от +16°C до + 43°C

⚠ **ВНИМАНИЕ!**

Объем помещения должен составлять 1 м<sup>3</sup> на каждые 8 г хладагента R600a в изделии. Количество хладагента, содержащееся в вашем конкретном холодильнике, указано на табличке с паспортными данными внутри холодильника.

⚠ В качестве порообразующего вещества в пеноизоляции используется С-пентан, являющийся горючим газом.

⚠ Прибор не содержит хлорфторуглероды (CFC). В холодильном контуре используется хладагент R600a (HC). Для приборов с изобутаном (R600a): изобутан представляет собой природный газ, не оказывающий вредного воздействия на окружающую среду, но являющийся горючим.

В связи с этим необходимо избегать повреждения трубок холодильного контура, особенно во время опустошения холодильного контура.

# Установка и включение

Никогда не включайте холодильник с признаками повреждения; если у вас возникли сомнения в исправности изделия, обратитесь в авторизованный сервисный центр.

**ВНИМАНИЕ!** Не загромождайте вентиляционные отверстия, расположенные в корпусе устройства или во встраиваемой конструкции!

**ВНИМАНИЕ!** Не допускайте повреждения контура хладагента.

**ВНИМАНИЕ!**

В случае повреждения уплотнителя, примите меры по его незамедлительной замене.

## Установка и включение

Правильная установка необходима для обеспечения надежной и эффективной работы холодильника.

### Вентиляция

Компрессор и конденсатор холодильника в процессе работы нагреваются, поэтому необходимо обеспечить достаточную вентиляцию. Холодильник должен быть установлен в хорошо проветриваемом помещении с нормальной влажностью. Запрещено устанавливать холодильник в помещениях с повышенной влажностью, например, в ванных комнатах, подвалах.

При установке обеспечьте минимальные зазоры 5 см за задней и боковыми сторонами прибора и 10 см сверху для свободной циркуляции воздуха. Не перекрывайте движение воздуха сзади прибора.

### Не располагайте вблизи источников тепла

Не следует устанавливать холодильник так, чтобы он находился под воздействием прямых солнечных лучей или рядом с источниками тепла (кухонными плитами, духовками, каминами).

### ВНИМАНИЕ!

### ВНИМАНИЕ!

### Выравнивание

Для хорошей работы холодильника важно, чтобы он находился на ровной поверхности. После установки холодильника на место отрегулируйте его положение путем вращения регулировочных опор в его передней части. Наклон холодильника назад не должен превышать 5°.

Заранее измерьте дверные проемы (ширину и высоту), лестничные пролеты и т.п., чтобы убедиться, что прибор можно переместить к выбранному месту. Предупреждение: Риск травмирования из-за избыточного веса. Используйте двух или больше человек, чтобы переместить и установить Ваш продукт. Отказ следовать этим инструкциям может привести к повреждению Вашего позвоночника или травмы.

### Подключение к электросети

Холодильник выполнен по степени защиты отпоражения электрическим током класса 1 и подключается к электрической сети при помощи двухполюсной розетки с заземляющим контактом.

Перед подключением к электросети убедитесь, что: – напряжение сети соответствует данным, указанным в табличке, которая находится на правой стороне холодильного отделения со стороны двери, а именно ~ 220-240В;

– заземляющий контакт электрической розетки непосредственно электрически соединен с заземляющим

**ВНИМАНИЕ!** Не используйте механические устройства или другие средства для ускорения процесса оттаивания, кроме рекомендуемых изготовителем.

**ВНИМАНИЕ!**

Упаковочные материалы подлежат повторной переработке и маркируются символом ♻️.

Повторное включение прибора (например, при случайном отключении) осуществляйте через 5–10 минут.

проводом питающего кабеля электрической сети (соединительный провод должен быть рассчитан на ток не менее 10А);

– розетка и вилка одного типа; если вилка не подходит к розетке, розетку следует заменить на соответствующую вилке питающего шнура (работы должен выполнять квалифицированный электрик).

Холодильник должен быть установлен таким образом, чтобы вы всегда имели доступ к розетке. Холодильник, подключенный с нарушением требований безопасности бытовых приборов большой мощности, изложенных в данном руководстве, является потенциально опасным. Холодильник, непосредственно подключаемый к двухпроводной электросети, эксплуатируется с устройством защитного отключения (УЗО), имеющим следующие значения параметров: диапазон номинальных напряжений – от 220 до 240В/50 Гц, порог срабатывания – не более 30 мА, номинальное время срабатывания – 0,1 с.

Электрическая сеть должна иметь устройство защиты рассчитанное на 16А. Запрещается подключать холодильный прибор к электрической сети, которая имеет неисправную защиту от токовых нагрузок.

Производитель не несет ответственности за ущерб здоровью и собственности, если он вызван несоблюдением указанных норм установки.

### ВНИМАНИЕ!

После установки подождите примерно три часа перед тем, как подключить холодильник к электросети, чтобы быть уверенными, что хладагент после транспортировки распределится должным образом, – это необходимо для правильной работы холодильника.

Перед началом эксплуатации в холодильнике необходимо вымыть внутренние поверхности холодильной и морозильной камер раствором пищевой соды.

После того, как вы подключили холодильник к электрической сети, установите среднее значение температуры, через несколько часов вы можете поместить продукты в холодильное и морозильное отделения.

### УДАЛИТЕ

распорки и клеящие ленты, удерживающие подвижные части прибора от смещения.

Если прибор имеет защитное покрытие из полимерной пленки, аккуратно удалите его, соблюдая меры предосторожности, чтобы не повредить лакокрасочное или полимерное покрытие деталей.

# Texnik xizmat ko‘rsatish

## Servis markaziga murojaat qilishdan avval:

- Nosozlikni o‘zingiz mustaqil ravishda bartaraf qila olishingizni tekshirib ko‘ring («Nosozliklar va ularni bartaraf qilish usullari» bo‘limiga qarang);

- Agar nosozlikni o‘zingiz bartaraf qila olmasangiz eng yaqin joylashgan servis markaziga murojaat qiling (ro‘yxat servis sertifikatida).

Servis markaziga murojaat qilganda quyidagi ma‘lumotni berish kerak:

- uskuna modeli;
- uskunaning seriya raqami (bu ma‘lumotni muzlatkich kamerasi o‘ng devorida joylashgan texnik tasniflar berilgan jadvaldan olishingiz mumkin);
- nosozlik tavsifi.

## Ishlab chiqaruvchi tomonidan vakolat berilmagan shaxslar xizmatidan foydalanmang.

## Ta‘mirlash jarayonida original ehtiyot qismlardan foydalaning.

### “Servis Formulasi”

“Servis Formulasi” dasturi Sizning maishiy texnikangizni qimmat ta‘mirlash oldini oladi va uning servis xizmat ko‘rsatish muddatini maksimal uzaytiradi.

“Servis Formulasi” dasturi quyidagilarni qamrab oladi:

- Maishiy texnikani vakolatli servis markazlari tomonidan qo‘shimcha haq to‘lanmay original ehtiyot qismlardan foydalangan holda ta‘mirlash
- Texnikani servis markazigacha va qaytib orqaga tashish
- Ta‘mirlash davrida boshqa texnika bilan ta‘minlash
- Texnik holati diagnostikasi.
- Mutaxassislar maslahati

## Xizmat ko‘rsatishni mutaxassislarga ishonung!

Qo‘shimcha servis xizmatini ko‘rsatish dasturini Siz o‘z kafolat hujjatingizda ko‘rsatilgan telefon raqami, dispatcher xizmati yoki ekspress tarmoqqa murojaat qilib olishingiz mumkin.

\*dastur faqat RF hududida amal qiladi.

Mahsulot talablarga muvofiq ravishda sertifikatlangan:

TR TS 004/2011 «Past voltli uskuna xavfsizligi to‘g‘risida»

TR TS 020/2011 «Texnika vositalarining elektromagnit mosligi»

## Ushbu mahsulotni to‘g‘ri utilizatsiyalash WEEE

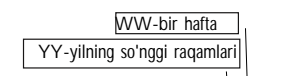
(Yevropa Ittifoqi va Yevropaning eskirgan maishiy texnikani yig‘ish va utilizatsiya qilish tizimi mavjud bo‘lgan mamlakatlariga taalluqli)

Mahsulot yoki adabiyotdagi ushbu belgi chiqindilarning nazoratsiz tarqalishi natijasida atrof muhit zarar ko‘rishining oldini olish, shuningdek, materiallarni qayta ishlash va ulardan qayta foydalanishni maqbullashtirish maqsadida boshqa maishiy chiqindilar bilan utilizatsiya qilinishi mumkin emasligini ko‘rsatadi. Iste‘molchi eskirgan uskunani maxsus qabul punktlariga, yoki, milliy qonunchilik tomomidan ruxsat berilgan bo‘lsa, xuddi shunday mahsulot sotib olayotgan vaqtda kompaniyaga qaytarilishi mumkin. Agar siz o‘z sovutkichingizdan boshqa foydalanmaslikka qaror qilsangiz uni tashlab yuborishdan avval utilizatsiya qiling. Sovutkichingizning izolyatsiya ko‘pigi tarkibida siklopentan gazi mavjud.

UZ

Ushbu texnikani ishlab chiqarilgan sanasi bo‘yicha ma‘lumotni seriya raqamidan quyidagi tarzda olish mumkin:

- WW-bir hafta
- YY-yilning so‘nggi raqamlari



## Nosozliklar va ularni bartaraf qilish usullari

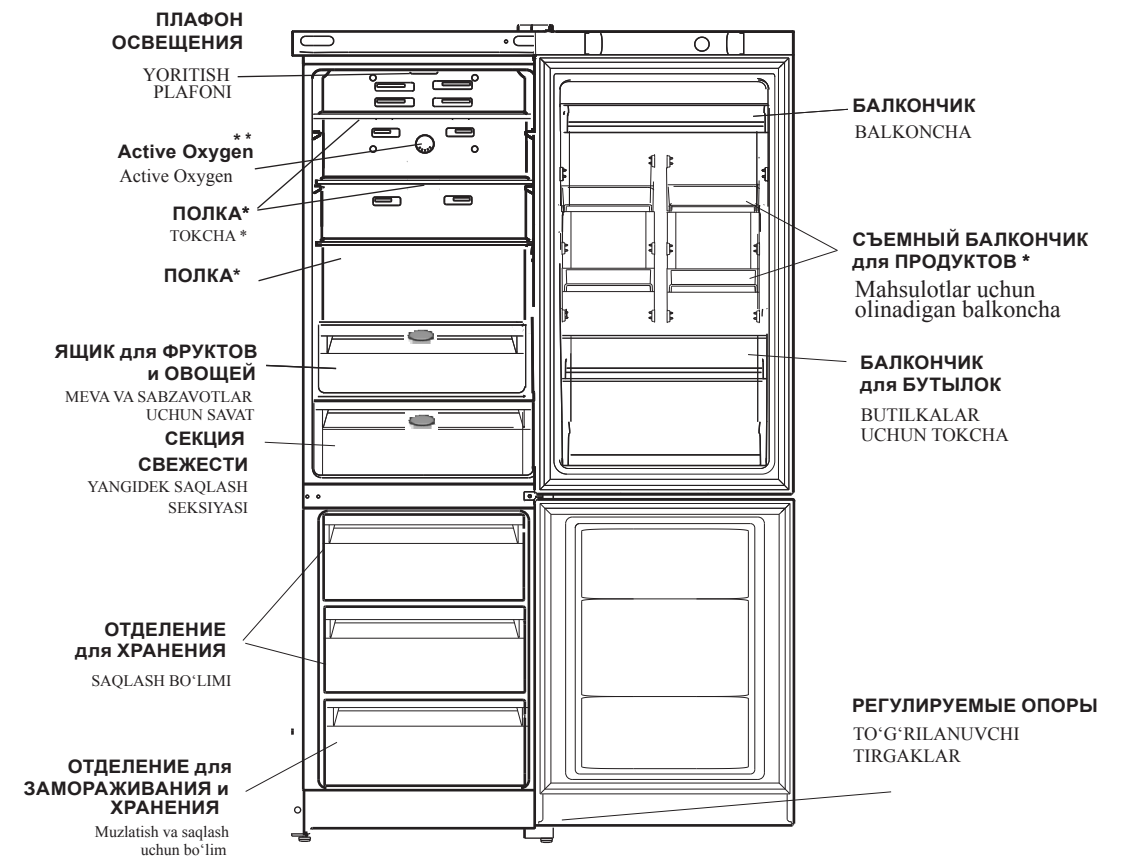
UZ

Nosozliklar	Bo'lishi mumkin bo'lgan sabab/ yechimlar
Display to'liq o'chgan	Vilka elektr tarmog'iga ulanmagan yoki kontakt uchun yetarli darajada rozetkaga tiqilmagan, yo uyda elektr toki yo'q.
Kompressor ishlamayapti.	Uskunaga kompressor himoyasi o'rnatilgan («Ishga tushirish va foydalanish» bo'limiga qarang).
Display yongan, lekin xira	Vilkani rozetkadan chiqarib, aylantirib qo'ying.
Xavfni bildiruvchi tovush signali, displayda dr xabari namoyon bo'ladi va sovutkich lampasi miltillaydi.	Sovutkich eshigi ikki daqiqadan ortiq ochiq turgan. Eshik yopilsa xavfni bildiruvchi tovush signali o'chadi.
Tovush signali, displayda A1 belgisi	Muzlatish kamerasi ichidagi mahsulotlar temperaturasi chegaradan va ularni kelgusi saqlashni istisno etish vaqtidan oshgan. Mahsulotlardan foydalanish zarur. Buning uchun muzlatish kamerasida temperatura 0 daraja atrofida ushlanadi. Maslahat: bu mahsulotlarni siz termik ishlov bergandan so'ng yana muzlatishingiz va saqlashingiz mumkin bo'ladi. Tovush signalini o'chirish uchun eshikni ochib-yoping yoki temperaturani o'zgartirish tugmasini bir marta bosning. Xavfdan xabardor etuvchi A1 belgisini yo'qotish uchun temperaturani o'zgartirish tugmasini ikki marta bosning yoki uskunani yoqish/ o'chirish tugmasi orqali o'chiring va yoqing.
Tovush signali, displayda A2 belgisi	Muzlatish kamerasi ichidagi mahsulotlar temperaturasi chegaradan va ulardan kelgusi foydalanishni istisno etish vaqtidan oshgan. Mahsulotlarni iste'mol qilib bo'lmaydi. Mahsulotlardagi tarkibiy buzilish jarayonlarini kamaytirish uchun uskuna muzlatish kamerasidagi temperaturani -18 darajada ushlab harakat qiladi. Tovush signalini o'chirish uchun eshikni ochib-yoping yoki temperaturani o'zgartirish tugmasini bir marta bosning. Xavfdan xabardor etuvchi A2 belgisini yo'qotish uchun temperaturani o'zgartirish tugmasini ikki marta bosning yoki uskunani yoqish/ o'chirish tugmasi orqali o'chirib- yoqing.
Sovutkich va muzlatkich yaxshi sovutmayapti	- Eshik yaxshi yopilgan yoki zichlovchi rezina shikastlangan. - Eshiklar tez-tez ochilib turadi. - Xaddan tashqari yuqori temperatura o'rnatilgan («Ishga tushirish va foydalanish» bo'limiga qarang). - Sovutkich va muzlatkich to'lib ketgan.
Sovutkich kamerasi ichidagi mahsulotlar muzlab qoladi.	Haddan tashqari past temperatura o'rnatilgan («Ishga tushirish va foydalanish» bo'limiga qarang).
Kompressor o'chmay ishlaydi.	- SUPER FREEZE (tezkor muzlatish) tugmasi bosilgan edi: SUPER FREEZE sariq lampasi yonib yoki miltillab turibdi (q. «Tavsiflar»ga), - Eshik yomon yopilgan yoki doimo ochiq. - Atrof muhit harorati juda baland.
Havo sovutkich ventilyatori ishlamayapti.	- Sovutkich eshigi ochiq. - Havoni sovutish tizimi zarur paytda, sovutkich ichida qulay ish sharoitini tiklagunga qadar avtomatik ravishda ishlay boshlaydi.
Uskuna shovqin bilan ishlaydi.	- Uskuna tekis, gorizontal yuzaga o'rnatilmagan (qarang «O'rnatish») - Uskuna qimirlab tovush chiqaradigan shkaflar o'rtasiga joylashtirilgan - Sovutkich ichidagi sovutish agenti kompressor ishlamagan holda ham biroz tovush chiqaradi. Bu buzilish belgisi emas, normal holat.
Funksiyalarning vaqtidan avval to'xtashi	Tarmoqdagi elektr "tug'yonlanish" yoki energiya ta'minotidagi qisqa vaqtli uzilishlar.
Displayda xabar namoyon bo'ladi (mas.: F01).	Suv oqib ketadigan teshik bekilib kolgan (q. "Xizmat ko'rsatish"), Sovutish uskunasi tarkibiy qismlarining temperatura ta'siridagi deformatsiyasi natijasida chirsillagan tovush chiqarishi mumkin, bu buzilish belgisi emas, uskunaning ish qobiliyatiga ta'sir ko'rsatmaydi.

## Описание изделия Mahsulot tuzilishi

Общий вид  
Umumiy ko'rinishi

HTR 9202I BZ O3, HTR 9202I BX O3, HTR 9202I SX O3,  
HTS 9202I BX O3, HTS 9202I SX O3, HTS 9202I BZ O3



\* Детали, которые могут варьироваться по количеству и/или по расположению

\* Miqdori va joylashishi bo'yicha turi o'zgarishi mumkin bo'lgan qismlar

RU

UZ

# Описание изделия

## Панель управления

RU



**ВКЛ/ВЫКЛ** - нажатием данной кнопки можно включить весь прибор в целом (как холодильную, так и морозильную камеры). Для отключения холодильника достаточно нажать и удерживать в течение 3 секунд кнопку, холодильник выключится с задержкой 6 секунд.

**Сигнал тревоги** - звуковая индикация и мигающая лампа освещения сигнализируют о не закрытой двери холодильного отделения.

**ХОЛОДИЛЬНАЯ КАМЕРА** **Настройка температуры** - позволяет изменять температуру в холодильной камере, с соответствующим отображением на дисплее.

**МОРОЗИЛЬНАЯ КАМЕРА** **Настройка температуры** - позволяет изменять температуру в морозильной камере, с соответствующим отображением на дисплее.

**Сенсорная кнопка ACTIVE OXYGEN** Включает или выключает функцию озонирования. При включении функции озонатор работает циклически. На самом озонаторе, внутри холодильной камеры, зеленый индикатор - при работе, синий - при паузе.

**Функция ECO** (дополнительная экономия электроэнергии) включается нажатием кнопки - включение подтверждает - ся звуковым сигналом.

6

При этом могут быть установлены любые температуры для холодильной камеры и для морозильной камеры. Для возврата в обычный режим - выключить и включить прибор.

**Функция ECO** **Active Oxygen** включается нажатием кнопки **Active Oxygen** в течение 6 секунд - включение подтверждается звуковым сигналом.

### Установка температуры:

Если прибор включен, дисплеи холодильной и морозильной камер показывают температуры, установленные в данный момент. Для их изменения просто нажмите на кнопки, соответствующие камере, в которой вы хотели бы изменить установленную температуру. В частности, при каждом нажатии на одну из кнопок, холодильной камеры: +8°C, +7°C, +6°C, +5°C, +4°C, +3°C и температура увеличивается или уменьшается на 1°C. Значения температуры, которые могут быть выбраны для +2°C; значения, которые могут быть установлены в морозильной камере: -18°C, -19°C, -20°C, -21°C, -22°C, -23°C, -24°C, -25°C и -26°C.

**Кнопка HOLIDAY** Включает или выключает функцию **HOLIDAY - ОТПУСК**. Если активна функция **HOLIDAY**, температура не может регулироваться, но прибор регулирует себя автоматически, при этом используются оптимальные настройки для данной ситуации: **+12°C** для холодильной камеры и **-18°C** для морозильной камеры.

Для включения и выключения функций просто нажмите соответствующую кнопку, и о состоянии функции будет сигнализировать включение или выключение подсвечивающего светодиода. Некоторые функции (**SUPER COOL**, **SUPER FREEZE**) несовместимы с другими (**HOLIDAY**, ...); помните о том, что это установленный порядок приоритетности, который поможет вам использовать прибор наилучшим образом.

### Функция Good night

Это функция устанавливает минимальное количество оборотов компрессора и вентилятора в течение 6 часов, с целью достижения минимального уровня шума на этот период.

**Сенсорная кнопка SUPER FREEZE** Включает или выключает функцию **SUPER FREEZE** (быстрая заморозка). На дисплее отображается символ **SF**. Функция автоматически отключается в течение 24 часов.

**Кнопка SUPER COOL** Включает или выключает функцию **SUPER COOL** (быстрое охлаждение). На дисплее холодильника отображается **SC**.

# Elektr energiyaisni tejash bo'yicha tavsiyalar Xizmat ko'rsatish va tutish

UZ

### Sovutkichni to'g'ri o'rnatish

Issiqlik manbalaridan uzoqda, yaxshi shamollatiladigan xonada, «O'rnatish» («Ventilyatsiya») paragrafidagi berilgan tavsiyalarga muvofiq holda.

### Temperaturani to'g'ri o'rnatish

Termoregulyatorni o'rtacha holatga o'rnatish juda past temperaturani o'rnatish elektr energiyasi sarfini oshiribgina qolmay, mahsulotlar saqlanish holatini ham yaxshilamaydi. Haddan tashqari past temperatura sabzavot, tayyor go'sht va pishloqni yaroqsiz holatga keltirishi mumkin.

### Issiq ovqatni qo'ymang

sovutkichga qo'yilgan issiq ovqat uning temperaturasini bir necha gradusga oshiradi. Issiq ovqatni sovutkichga joylashdan avval xona haroratida sovutish.

### Xizmat ko'rsatish va tutish

#### Sovutkichni yuvish va boshqa xizmat

**ko'rsatishdan avval uni elektr tarmog'idan uzib qo'ying.**

#### Sovitish va muzlatish bo'limlarida yaxni eritish

Full No Frost sovutish tizimi muzni eritishni avtomat ravishda amalga oshiradi.

Taymer vaqt-vaqti bilan isitish elementini yoqib, bug'latish ustidagi qor qatlamini eritadi Erigan suv kanallar bo'ylab kompressor ustidagi idishchaga tushib, parlanib ketadi.

#### Xizmat ko'rsatish va tutish

Sizning sovitkichingiz hid chiqarmaydigan toza materiallardan ishlab chiqarilgan. Bu xususiyatini doim saqlab qolish uchun o'tkir hidli narsalarni zich yopiluvchi konteynerlarda saqlang, bu ketkazish qiyin bo'lgan hidning o'tirib qolishi oldini oladi.

Sovutkichning ichki va tashqi yuzalarini eritilgan ichimlik sodali iliq suvda gubka yoki yumshoq mato bilan yuving (soda shuningdek yaxshi dezinfeksiya qiluvchi vosita hisoblanadi). Ichimlik sodasi bo'lmagan holda neytral yuvish vositasidan foydalaning.

#### Tarkibida organik eritmalar, abraziv, xlorli va ammiak bo'lgan moddalarni ishlatmang.

Zichlovchi rezina yoki sovitkich uskunasi kamerasi plastmassasiga yog'li mahsulotlar (mayonez, o'simlik moyi yoki hayvon yog'i va h.k.) to'kilgan holda zudlik bilan ifloslangan yuzani neytral yuvuvchi vosita bilan tozalab oling.

Barcha yechiladigan qismlarni sovun yoki yuvish vositasi yordamida yuvilishi mumkin. Ularni shuningdek, idish yuvuvchi mashinada ham yuvish mumkin. Barcha yechiladigan qismlarni sovitkichga qayta joylashdan avval yaxshilab quritish kerakligini esda saqlang.

### To'ldirib yubormang

Mahsulotlar yaxshi saqlanishi uchun havo yetarli darajada aylanishi kerak. Mahsulotlarni haddan tashqari zich joylashtirish havoning erkin aylanishiga, sovitkichning to'g'ri ishlashiga to'sqinlik qiladi va elektr energiyasi sarfini oshiradi.

### Eshiklar yopiq tursin

Eshikni faqat zarur bo'lgan holda oching, eshikni har bir ochilishi sovitkich ichida temperatura ko'tarilishiga olib keladi va avvalgi temperaturani tiklash uchun qo'shimcha elektr energiyasi sarflanadi.

### Zich yoping.

sovitkich eshigidagi zichlovchi rezina toza bo'lishi va yopilganda korpusga yopishib turishiga e'tibor bering, bu sovuq havo chiqib ketishining oldini oladi.

Agar Siz sovitkichdan uzoq muddat davomida foylanmaydigan bo'lsangiz, uni eriting, yaxshilab quritish va yoqimsiz hid va mog'or paydo bo'lishining oldini olish uchun eshikni ozingina ochib qo'ying.

Termoregulyator va kompressor yoqilganda o'ziga xos tovush chiqarishi normal hol bo'lib, bu tovush elektr uskunalariga xosdir.

### TA'TIL (HOLIDAY) funksiyasi.

Agar siz

qisqa vaqtga jo'nab ketayotgan bo'lsangiz, sovitish uskunasi o'chirish shart emas, chunki u elektr energiyasini kam sarflagan holda, sovitish bo'limida +12°C atrofidagi temperaturani ushlab tura oladigan funktsiya bilan ta'minlangan. Muzlatish bo'limidagi temperatura minimal qiymatlarga (-18°C) o'rnatiladi, bu esa mahsulotlarni saqlash uchun yetarlidir. Mazkur funktsiya sizning joyingizdagi elektr ta'minoti parametrlari barqaror bo'lgan sharoitlardagina samaralidir.

Agar ichki chiroqning yorug'lik diodi lampasi nosoz bo'lsa, uni servis markazi mutaxassisi almashtirishi talab etiladi.

**Diqqat!** Eshik ochilganda sovitish kamerasining ichki yoritish lampasi yonadi. Agar eshik 2 daqiqa davomida ochiq qolsa, lampa miltillay boshlaydi.

**Super Freeze** +70°C -18 C. Bu muzlatish bo'limining quyi qutisidagi maxsus konteynerda tezkor muzlatish funksiyasi. Endigina tayyorlangan go'sht, baliq (1 kg gacha) 70°C temperaturada konteynerning markaziga joylashtiriladi va 6 soat davomida -18°C gacha muzlatiladi, bu bakteriyalarning rivojlanishiga yo'l bermaydi va mahsulot sifatini oshiradi. Super Freeze funksiyasini o'chirishni unutmang.

Sovutkich kondensatorida chang to'planib, uning normal ishlashiga to'sqinlik qilishi mumkin. Sovutkichning orqa devorini mos nasadkadan foydalangan holda changyutkichda tozalang.

## Sovutkich bo'limidan foydalanish Muzlatkich bo'limidan foydalanish

UZ

Sovutkich bo'limidan maqbul foydalanish

Sovutkich bo'limi ichidagi temperatura boshqaruv panelida ko'rsatilgan temperatura bilan muvofiq ravishda avtomat tarzda tartibga solinadi.

Biz temperaturani o'rtacha ko'rsatkichda o'rnatishingizni tavsiya etamiz.

“Musaffo” seksiyasi (Diqqat! Orqa devoriga taqab qo'yish) sovutkich bo'limining o'rtacha temperaturasidan 3-5°C ga past temperaturaga ega bo'lib, vetchina, kotlet, kolbasa kabi mahsulotlarni saqlashga mo'ljallangan. Shuningdek, bu bo'limda tez orada ishlatish mo'ljallangani uchun muzlatilmaydigan tez buziluvchi mahsulotlar yangi so'yilgan go'sht, baliq va h.k.larni saqlash ham tavsiya etiladi.

“Musaffo” seksiyasini o'z o'rnidan siljitish tavsiya etilmaydi.

Mahsulotlarni ventilyatsiya panjarasiga suyantirmang.

Sovutkich bo'limi maxsus yo'naltiruvchilar yordamida balandligini o'zgartirish mumkin bo'lgan qulay tokchalar bilan jihozlangan bo'lib, bu katta hajmli idish va baland butilkalarni joylash imkonini beradi.

Sovutkichga idishda qo'yiladigan suyuqliklarni usti ochilgan holda qo'ymang, bu namlikni oshirib, sovutkich kamerasida temperaturaning ortishiga olib keladi.

Full No Frost (FNF) sovutish tizimi sovutkich kamerasining yuqori qismida joylashgan shamollatish panjarasiga ega. FNF tizimi namni bartaraf qiluvchi va qirov paydo bo'lishining oldini oluvchi sovuq havo sirkulyatsiyasini ta'minlaydi.

Ventilyatsiya panjarasini to'sib qo'ymasligi va kondensat paydo bo'lishining oldini olish maqsadida mahsulot va idishlarni kameraning orqa devoriga tekkizib qo'ymang. SUPER COOL funksiyasidan temperaturani tez pasaytirish uchun foydalaning, masalan, bo'limlarni katta miqdordagi mahsulotlar bilan to'ldirayotganingizda. Bu funktsiya belgilangan vaqt o'tishi bilan avtomat ravishda o'chadi.

Humidity namlikni tartibga solish funktsiyasiga ega sabzavotlar qutisi. Boshqarish zaslonkani siljitish yo'li bilan amalga oshiriladi: chapga – mahsulotlar miqdori ko'p bo'lmaganda va namlikni oshirish uchun; o'ngga – mahsulotlar miqdori ko'p bo'lganda va namlikni kamaytirish uchun.

Muzlatish ko'zda tutilgan mahsulotlarni ortiqcha qirov hosil bo'lishining oldini olish maqsadida yaxshilab qadoqlash kerak. Mahsulotlarni muzlatish bo'limiga qo'yishdan avval sovutkich bo'limida sovutib oling.

1. Yangi mahsulotlar muzlatilganda avval muzlatilgan mahsulotlarga tegib qolishiga yo'l qo'ymang. Muzlatish bo'limiga solingan mahsulotlar uning orqa va yon devorlariga tegib qolmasligiga harakat qiling. Mahsulotlarning saqlanish muddati muzlatish tezligiga bog'liq ekanligini unutmang.

2. Muzlatish davrida muzlatkich eshigini ochmaslikka harakat qiling.

3. Mahsulotlarni to'g'ri saqlash va oson ishlatish uchun kichkina bo'laklarga bo'lib muzlatish bo'limiga joylashtiring – bu tez va ishonchli eritish uchun yordam beradi. Muzlatish sanasini yozib borishni tavsiya qilamiz.

4. Elektr ta'minoti uzilgan yoki sovutkich uskunasi o'chirilbexosdan erish holatlari kuzatilganda muzlatish bo'limi eshigini ochmang. Bu muzlatish bo'limida past temperaturani uzoq vaqt mobaynida saqlab turish imkonini beradi.

5. Qisman erigan mahsulotlarni yuqori temperaturada qayta ishlanishi talab etiladigan taomlarga ishlatilg.

6. Muzlatkich bo'limida muzlaydigan suyuqlik solingan shisha idishlarni, ayniqsa, ularda zich yopilgan gazli ichimliklar solingan bo'lsa uzoq vaqt saqlamang. Suyuqlik kristallashib, idishni yemirishi mumkin.

7. Agar atrof muhit harorati uzoq vaqt davomida 14°C dan oshmasa, mahsulotlarni saqlash uchun zarur bo'lgan temperaturaga erishib bo'lmaydi, bu mahsulotlar saqlanish muddatini kamaytiradi. FNF tizimi muzlatkich kamerasida qirov paydo bo'lishi va mahsulotlarning bir-biriga yopishib qolishining oldini oladi hamda iste'molchini muntazam eritib turish zaruriyatidan ozod qiladi. «SUPER FREEZE» rejimi Ushbu rejim mahsulotlar tez muzlashi uchun zarur bo'lgan past temperaturaga erishish uchun kompressorning tinimsiz ishlashini ta'minlaydi. Mahsulotlar muzlagach, uskuna normal ishlash rejimiga o'tadi.

«SUPER FREEZE» rejimi yoqilganda uskuna avtomatik tarzda bug'latgichni tozala boshlaydi, bunda ma'lum vaqt davomida kompressor ishlamaydi.

Yangi mahsulotlarni maksimal miqdorini muzlatishda yuklashdan 6 soat avval «SUPER FREEZE» rejimini ishga tushirish kerak bo'ladi.

## Использование холодильного отделения

### Оптимальное использование холодильного отделения

Температура внутри холодильного отделения автоматически регулируется в соответствии с выбором значений на панели управления.

Мы рекомендуем устанавливать среднее значение температур.

С целью обеспечения наилучших условий хранения продуктов следуйте нижеизложенным рекомендациям: при неправильном хранении даже самые свежие продукты быстро испортятся. Вопреки общеизвестному мнению помните, что приготовленные продукты можно хранить меньшее время, чем свежие.

В момент включения изделия установите в ХОЛОДИЛЬНОМ ОТДЕЛЕНИИ нужную вам температуру.

Используйте функцию SUPER COOL для быстрого понижения температуры, например, когда вы заполняете отделение большим количеством продуктов. Эта функция автоматически отключится по истечении установленного времени.

Холодильное отделение оборудовано удобными полками, высота которых может регулироваться благодаря специальным направляющим, это позволяет размещать крупные упаковки и высокие бутылки.

Не ставьте в холодильник жидкости в емкостях без крышки во избежание повышения влажности – это ведет к повышению температуры в холодильной камере.

Система охлаждения Full No Frost (FNF) отличается наличием вентиляционных решеток, расположенных в верхней части холодильной камеры. Система FNF обеспечивает непрерывную циркуляцию холодного воздуха, удаляющего влагу и препятствующего образованию инея. Не прислоняйте продукты или емкости к задней стенке камеры во избежание закрывания вентиляционных решеток и образования конденсата.

Используйте холодильное отделение только для хранения свежих продуктов, а морозильное отделение — для хранения замороженных и замораживания свежих продуктов, а также для изготовления льда.

Секция «Свежесть» (Внимание! Вставлять до упора в заднюю стенку) с температурой на 3 – 5°C ниже средней температуры холодильного отделения предназначена для таких продуктов, как ветчина, котлеты, колбаса. Также в этом отделении рекомендуется хранить скоропортящиеся продукты: парное мясо, рыбу и т. п., замораживание которых нежелательно, так как они будут использованы в ближайшее время.

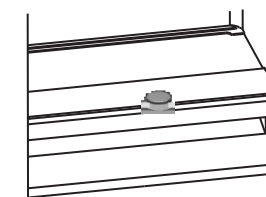
Продукты	Расположение в холодильнике
Свежие рыба и мясо	На полке над овощными ящиками
Свежий сыр	На полке над овощными ящиками
Готовые продукты	На любой полке
Колбасы, хлеб, шоколад	На любой полке
Фрукты и овощи	В ящиках для овощей
Яйца	На дверных полках
Масло и маргарин	На дверных полках
Продукты в бутылках, напитки, молоко	На дверных полках

Храните сырое мясо и рыбу в холодильнике в подходящих контейнерах, чтобы они не соприкасались с другими продуктами и жидкость с них не капала вниз.

Не следует хранить в холодильнике лук, лук-порей и чеснок, бананы (они могут почернеть), цитрусовые, картофель и корнеплоды (храните в темном, сухом месте).

⚠ Не допускайте, чтобы продукты без упаковки касались внутренних стенок холодильного и морозильного отделения.

Овощной ящик с функцией регулирования влажности Humidity. Регулирование осуществляется для небольшого количества продуктов и повышения влажности;



# Использование морозильного отделения

Продукты, предназначенные для замораживания, следует тщательно упаковать во избежание образования излишнего инея. Перед тем как поместить продукты в морозильное отделение, охладите их в холодильнике.

1. Когда замораживаете свежие продукты, не допускайте, чтобы они касались ранее замороженных продуктов. Предпочтительно, чтобы продукты, размещенные внутри морозильного отделения, не соприкасались с задней и боковыми стенками. Помните, что сохранность продуктов зависит от скорости замораживания.

2. Старайтесь не открывать дверь морозильного отделения во время замораживания.

3. Для правильного хранения и легкости последующего размораживания размещайте продукты в морозильном отделении небольшими порциями – это способствует более быстрому и надежному замораживанию. Рекомендуем вести записи с указанием даты замораживания.

4. В случае сбоев в электропитании или случайного размораживания, когда холодильный прибор выключен, не открывайте дверцу морозильного отделения. Это поможет сохранить низкую температуру в морозильном отделении на более длительный срок.

5. Частично размороженные продукты используйте для приготовления блюд с тепловой обработкой.

6. Не помещайте в морозильное отделение на длительное время полные стеклянные емкости с замерзающими жидкостями, особенно если в них находятся плотно закупоренные шипучие или газированные напитки. Жидкость, кристаллизуясь, может разрушить емкость.

7. Если температура окружающей среды в течение продолжительного времени не превышает 14°C, то температура, необходимая для хранения продуктов, не будет достигнута, что сократит время хранения продуктов.

В морозильной камере система FNF препятствует образованию наледи и смерзанию продуктов между собой и освобождаёт пользователя от необходимости производить регулярную разморозку.

Режим «SUPER FREEZE». Данный режим обеспечивает непрерывную работу компрессора до достижения низких температур, необходимых для быстрого замораживания продуктов. После заморозки продуктов прибор переходит на нормальный режим работы.

При включении режима «SUPER FREEZE» прибор автоматически производит очистку испарителя, при этом в течение некоторого времени компрессор не работает.

При замораживании максимального количества свежих продуктов за 6 часов до загрузки включить режим «SUPER FREEZE».

Отсек с 4 звездочками (\*\*\*\*) подходит для замораживания продуктов питания с температурой окружающей среды и для хранения замороженных продуктов, поскольку температура равномерно распределяется по всему отделению. Купленные замороженные продукты имеют срок годности, указанный на упаковке. Эта дата учитывает тип пищи, и ее следует соблюдать. Свежие продукты должны храниться в течение следующего периода: сыр, ракообразные, мороженое, ветчина/сосиски, молоко, свежие жидкости — 1-3 месяца; стейк или котлеты (говядина, баранина, свинина) — 4 месяца; сливочное масло или маргарин, птица (курица, индейка) — 6 месяцев; фрукты (кроме цитрусовых), жаркое (говядина, свинина, баранина), овощи — 8-12 месяцев. Необходимо соблюдать срок годности продуктов, размещенных в зоне с 2 звездочками. (указан на упаковке).

## Рекомендации по экономии электроэнергии

### Правильно устанавливайте холодильник

На расстоянии от источников тепла, в хорошо проветриваемом помещении, в соответствии с рекомендациями параграфа «Установка» («Вентиляция»).

### Правильно установите температуру

Установите среднее значение температуры. Установка излишне низкой температуры скажется только на повышении расхода электроэнергии, но не улучшит сохранность продуктов. Слишком низкая температура может повредить сохранности овощей, готового мяса и сыра.

### Не переполняйте

Для сохранности продуктов важна достаточная циркуляция воздуха. Переполнение продуктами мешает свободной циркуляции воздуха, правильной работе холодильника и вызывает дополнительный расход электроэнергии.

### Держите двери закрытыми

Открывайте двери только при необходимости, помните, что каждое открывание двери несколько повышает температуру внутри холодильника и на восстановление прежней температуры затрачивается электроэнергия.

### Закрывайте плотно

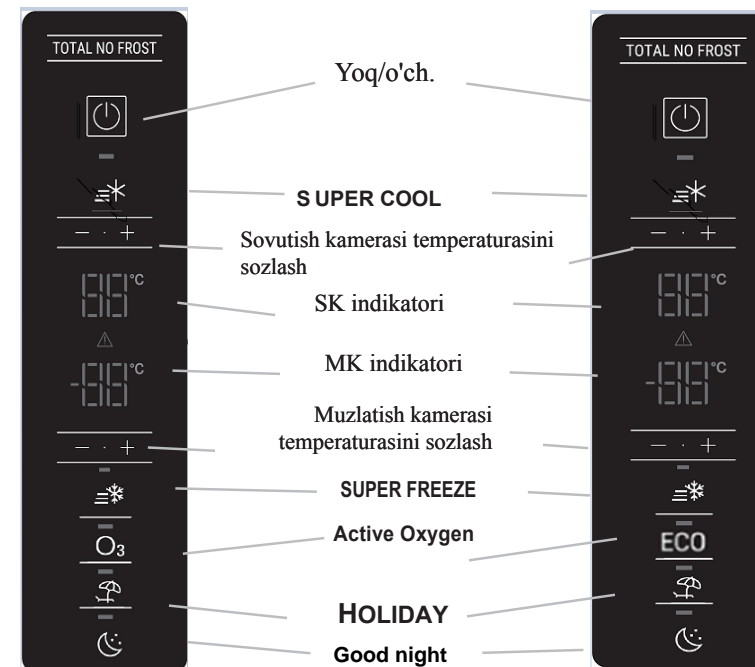
Следите за тем, чтобы уплотнительная резина на дверях холодильника оставалась чистой и плотно прилегала к корпусу при закрытии, это позволит избежать утечки холодного воздуха.

### Не помещайте горячую пищу

Горячие продукты, помещенные в холодильник, немедленно повышают температуру на несколько градусов. Дайте остыть продуктам и посуде до комнатной температуры перед тем, как помещать их в холодильник.

# Mahsulot tuzilishi

## Boshqaruv paneli



Yoq/o'ch. – ushbu tugmalarni bosish bilan butun uskunani yoqish mumkin (ham sovutkich, ham muzlatkichni) Sovutkichni o'chirish uchun tugmani 3 soniya davomida bosib turish yetarli, muzlatkich 6 soniya kechikish bilan o'chadi.

Xavfni bildiruvchi signal – maxsus tovush va yoritish lampasining lipillab yonishi sovutkich bo'limi eshigi yopilganidan darak beradi.

SOVUTISH KAMERASI Temperaturani sozlash - sovutish kamerasidagi temperaturani displeydagi tasvirga mutanosib ravishda o'zgartirish imkonini beradi.

MUZLATISH KAMERASI Temperaturani sozlash – muzlatish kamerasidagi temperaturani displeydagi tasvirga mutanosib ravishda o'zgartirish imkonini beradi.

ACTIVE OXYGEN sensorli tugmasi Ozonlashtirish funksiyasini o'chiradi yoki yoqadi. Funksiya yoqilganda ozonator davriy ravishda ishlaydi. Sovutish kamerasi ichidagi ozonatorning o'zidagi yashil indikator – ishlayotgani, ko'k esa - to'xtaganini ko'rsatadi.

SUPER FREEZE sensorli tugmasi SUPER FREEZE (tezkor muzlatish) funksiyasini o'chiradi yoki yoqadi. Displeyda SF belgisi ko'rinadi. Funksiya 24 soat ichida avtomat ravishda o'chadi.

SUPER COOL tugmasi SUPER COOL (tezkor sovutish) funksiyasini o'chiradi yoki yoqadi. Sovutkich displeyida SC ko'rinadi.

ECO funksiyasi (elektr energiyani qo'shimcha tejash) Active Oxygen tugmasini 6 soniya bosib turish orqali yoqiladi – yoqilgani tovushli xabar orqali tasdiqlanadi. Uskuna temperaturani muzlatkichning ichki va tashqi sharoitlariga muvofiq ravishda avtomatik ravishda boshqaradi.

Agar bunda standartdan farq qiluvchi saqlash temperaturasi talab etilsa, u holda funktsiya faollashtirilgach, o'zgartirishlarni amalga oshirish mumkin bo'ladi.

Bunda sovutish kamerasi uchun ham va muzlatish kamerasi uchun ham istalgan temperaturani o'rnatish mumkin bo'ladi. Oddiy rejimga qaytarish uchun – uskunani o'chirib-yoqish talab etiladi.

Temperaturani o'rnatish: Agar uskuna yoqilgan bo'lsa, muzlatish va sovutish kameralari displeyi ayni vaqtda o'rnatilgan temperaturani ko'rsatadi. Agar siz o'rnatilgan temperaturani o'zgartirmoqchi bo'lsangiz, ularni o'zgartirish uchun tegishli kameradagi tugmalarni bosishingiz o'zi yetarli. Xususan, sovutish kamerasining: +8°C, +7°C, +6°C, +5°C, +4°C, +3°C tugmalaridan birini har safar bosganda, temperatura 1°C ga ko'tariladi yoki kamayadi.

Temperatura qiymatlari, +2°C uchun tanlanishi mumkin bo'lgan; muzlatkich kamerasida o'rnatilishi mumkin bo'lgan qiymatlar: -18°C, -19°C, -20°C, -21°C, -22°C, -23°C, -24°C, -25°C va -26°C.

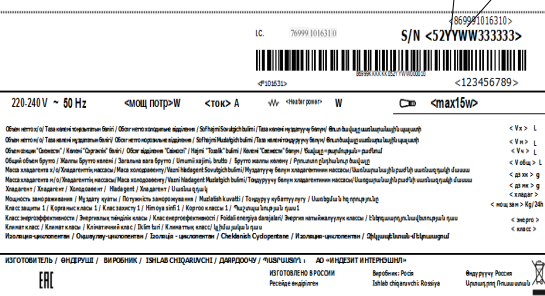
HOLIDAY tugmasi HOLIDAY – TA'TIL funksiyasini yoqadi yoki o'chiradi.

Agar HOLIDAY funksiyasi faollashtirilgan bo'lsa, temperaturani boshqarib bo'lmaydi, biroq uskuna o'zini avtomatik tarzda boshqaradi, bunda mazkur vaziyat uchun optimal sozlashlar qo'llaniladi: sovutish kamerasi uchun +12°C va muzlatish kamerasi uchun -18°C.

Funksiyalarni yoqish va o'chirish uchun tegishli tugmani bossangiz bo'ldi, funksiyalarning holati haqida miltillab yonadigan yorug'lik diodining yonib turishi signal beradi. Ayrim funksiyalar (SUPER COOL, SUPER FREEZE) boshqalari bilan (HOLIDAY, ...) bir-biriga zid keladi; bu muhimlikning o'rnatilgan tartibi ekanini unutmang, sababi u uskunadan a'lo darajada foydalanishga yordam beradi.

Серийный номер холодильника, на табличке внутри прибора, содержит дату его выпуска - S/N 52YUWW333333, "YY"

"WW" -





## Oʻrnatish va ishga tushirish

UZ

**Sovutkich ishonchli va samarali ishlashi uchun uni toʻgʻri oʻrnatish zarur.**

### Ventilyatsiya

Sovutkich yaxshi shamollatiluvchi, namlik darajasi normal boʻlgan xonaga joylashtirilishi kerak. Sovutkichni namlik yuqori boʻlgan, masalan, vanna xonalar, podvalga oʻrnatish mumkin emas.

Oʻrnatish davrida muzlatkichning yon tomonlarida (3-5 sm) va tepa tomonida 10 sm ochiq joy boʻlishi kerak. Uskuna orqasida havo aylanishini cheklab qoʻymang.

### Isitish manbalariga yaqin joyga oʻrnatmang

Sovutkichni issiqlik manbalari: oshxonada plitasi, duxovka, kamin yoniga oʻrnatmang, unga quyosh nurlari tik tushmasin.

### Tekislash

Sovutkich tekis joyda turishi kerak. Uni oldingi qismida joylashgan toʻgʻrilovchi tirgaklar yordamida toʻgʻrilang Sovutkichning orqaga ogʻishi 5°dan ortishi mumkin emas.

### Elektr tarmogʻiga ulash

Sovutkich 1-sinf elektr tokidan himoya qilish darajasida ishlab chiqarilgan va elektr tarmogʻiga ikki qutbli, yerga ulanish qurilmali rozетка yordamida ulanadi.

Elektr tarmogʻiga ulanishdan avval quyidagilarga eʼtibor bering: Tarmoqdagi tok kuchlanishi sovutkich boʻlimi eshikdan oʻng tomonida joylashgan eslatmada koʻrsatilgan koʻrsatkichlarga, yaʼni ~ 220-240Vga mos boʻlishi;

- Elektr rozetkasi yerga ulanuvchi kontakti elektr tarmogʻi kabeli yerga ulanish simi bilan bevosita ulanganligi (biriktiruvchi sim kamida 10A tok kuchiga moʻljallangan boʻlishi kerak);

- Elektr simi vilkasi bilan rozетка bir-biriga mos boʻlishi, agar har xil boʻlsa vilkani almashtirish kerak (bunday ishlarni malakali elektrchi bajarishi kerak).

Sovutkich shunday oʻrnatilishi kerakki, doimo rozetkaga ulanish imkoniyati boʻlsin. Ushbu yoʻriqnomada koʻrsatilgan yuqori quvvatli maishiy asboblarni oʻrnatish talablarga amal qilinmay ulangan sovutkich xavfli. Ikki tarmoqli elektr tarmogʻiga bevosita ulanuvchi sovutkich himoya oʻchirish uskunasi (UZO) bilan ishlatilib, u quyidagi koʻrsatkichlarga ega boʻlishi kerak: nominal kuchlanish diapazoni – 220dan 240V/50Gs, ishlash chegarasi 30mA, nominal ishdan toʻxtash vaqti – 0,1s.

Oʻrnatish talablariga rioya qilmaslik natijasida salomatlik va mulkka keltirilgan zarar uchun ishlab chiqaruvchi javob bermaydi. Elektr tarmogʻi 16A boʻlgan himoya qurilmasiga ega boʻlishi shart. Sovutish qurilmasini nosoz elektr yuklanishdan himoya qurilmasiga ega boʻlgan elektr tarmogʻiga ulash taqiqlanadi.

Oʻrnatish talablariga rioya qilmaslik natijasida salomatlik va mulkka keltirilgan zarar uchun ishlab chiqaruvchi javob bermaydi.

### DIQQAT!

Uskunani oʻrnatayotganda elektr taʼminoti simi qisilib qolmaganiga va shikastlanmaganiga ishonch hosil qiling.

### DIQQAT!

Koʻp oʻrinli koʻchma rozетка (uzaytirgich) yoki koʻchma taʼminot manbalarini uskuna ortida joylashtirmang.

### DIQQAT!

**Sovutkichni oʻrnatgandan soʻng elektr tarmogʻiga uch soat atrofida ulamay turing, bu sovutkich toʻgʻri ishlashi uchun zarur.**

Sovutkichni ishlatishdan avval sovutkich va muzlatish kameralari ichini ichimlik sodasi eritmasi bilan yuvib chiqing. Muzlatkichni oʻrnatganda orqa devori bilan kompressor oʻrtasidagi tirgaklarni va shuningdek, uskunaning surilishi mumkin boʻlgan qismlarini mustahkamlab qoʻyilgan tirgaklarni OLIB TASHLANG.

Agar uskunaning usti polimer plenka bilan qoʻlangan boʻlsa, ehtiyotkorlik bilan uskunaning polimer yoki lok-boʻyoq qoʻlmasiga shikast yetkazmasdan uni yechib oling. Sizning sovutkichingiz dvigateli predoxranitel bilan jihozlangan boʻlib, u uskuna yoqilganidan 8 daqiqadan keyin ishlay boshlaydi. Bunday holat har gal elektr toki oʻchgandan keyin yuz beradi.

Uskunani yoqish vaqtida SOVUTISH BOʻLIMIDA sizga zarur boʻlgan temperaturani oʻrnatish. Boʻlimni sovutishni tezlashtirish maqsadida SUPER funksiyasini ishga tushirishni tavsiya qilamiz. Boʻlimda maqbul temperatura oʻrnatilganidan soʻng funksiyaning oʻzi oʻchadi, va siz u yerga mahsulotlarni qoʻyishingiz mumkin.

Sovutish qurilmasining ishchi oʻlchamlari.

## Неисправности и методы их устранения

RU

### Неисправности:

**Дисплей полностью выключен.**

### Возможные причины/ решения:

Вилка не вставлена в электрическую розетку, либо вставлена недостаточно для создания контакта, либо в доме нет электроэнергии.

**Компрессор не запускается.**

Прибор оснащен защитой компрессора (см. «*Запуск и использование*»).

**Дисплей включен, но он тусклый.**

Выдерните и переверните вилку, прежде чем снова вставить ее в розетку.

**Звуковой сигнал тревоги, на дисплее появляется сообщение dr, и мигает лампочка холодильника.**

Дверь холодильника была открыта более двух минут. Устройство звуковой сигнализации перестанет работать, если закрыть дверь.

**Звуковой сигнал, на дисплее символ A1**

Температура продуктов внутри морозильной камеры поднималась выше порога и на время, исключающие их дальнейшее хранение. Продукты необходимо использовать. Для этого в морозильной камере поддерживается температура около 0 градусов. Совет: вы можете снова замораживать и хранить эти продукты после термической обработки. Для отключения звукового сигнала откройте и закройте дверь либо однократно нажмите кнопку изменения температуры. Для сброса символа A1 тревоги дважды нажмите на кнопку изменения температуры либо выключите и включите прибор кнопкой вкл/выкл.

**Звуковой сигнал, на дисплее символ A2**

Температура продуктов внутри морозильной камеры поднималась выше порога и на время, исключающие их дальнейшее использование. Продукты нельзя есть. Для снижения деструктивных процессов в продуктах прибор будет стремиться поддерживать в морозильной камере температуру около -18 градусов. Для отключения звукового сигнала откройте и закройте дверь либо однократно нажмите кнопку изменения температуры. Для сброса символа A2 тревоги дважды нажмите на кнопку изменения температуры либо выключите и включите прибор кнопкой вкл/выкл.

**Холодильник и морозильник не охлаждаются как следует.**

- Плохо закрыты двери или повреждены уплотнители.
- Двери открываются слишком часто.
- Установлена слишком высокая температура (см. «*Запуск и использование*»).
- Холодильник или морозильник переполнен.

**Продукты внутри холодильной камеры начинают замерзать.**

Установлена слишком низкая температура (см. «*Запуск и использование*»).

**Компрессор работает постоянно.**

- Была нажата кнопка SUPER FREEZE (быстрая заморозка): горит или мигает желтая лампочка SUPER FREEZE (см. «*Описание*»).
- Дверь плохо закрыта или постоянно открыта.
- Температура окружающей среды очень высокая.

**Не вращается вентилятор воздухоохладителя.**

- Открыта дверь холодильника.
- Система воздухоохладителя активируется автоматически, только когда становится необходимо восстановить идеальные рабочие условия внутри холодильной камеры.

**Прибор производит много шума.**

- Прибор не был установлен на плоской горизонтальной поверхности (см. «*Установка*»).
- Прибор установлен между шкафами, которые вибрируют и создают шум.
- Хладагент внутри холодильника создает небольшой шум, даже когда компрессор не работает. Это не дефект, это нормально.

**Преждевременное завершение функций.**

Электрическое «возмущение» в сети или кратковременные перемены подачи энергоснабжения.

**На дисплее появляется сообщение (напр., F01).**

Отверстие для слива воды закупорилось (см. «*Обслуживание*»).

В результате температурных деформаций составных частей холодильного прибора может слышаться «потрескивание», что не является дефектом и не влияет на работоспособность прибора.



# Անսարքությունները և դրանց վերացման մեթոդները

AM

Անսարքություններ՝	Հնարավոր պատճառները/ լուծումները
Ցուցասարքը ամբողջությամբ անջատված է	Խրոցակը միացված չէ էլեկտրական վարդակին, կամ կոնտակտի ստեղծման համար ոչ բավարար է միացված կամ տանը չկա էլեկտրաէներգիա:
Ճնշակը չի գործարկվում:	Սարքը հազեցած է ճնշակի պաշտպանությամբ (տես՝ «Գործարկում և օգտագործում»):
Ցուցասարքը միացված է, բայց այն խամրած է	Հանեք խրոցակը և շրջեք, նախքան այն կրկին վարդակի մեջ մտցնելը:
Տազնապի ձայնային ազդանշանը, ցուցասարքի վրա հայտնվում է dr հաղորդագրությունը, և թարթում է սառնարանի լամպը:	Սառնարանի դուռը բաց է մնացել ավելի քան 2 րոպե: Ձայնային ազդանշանի սարքը կդադարի աշխատել, եթե փակեք դուռը:
Ձայնային ազդանշան, ցուցասարքի վրա A1 նշանը	Սառցարանային խցիկում մթերքների ջերմաստիճանը բարձրացել է սահմանից բարձր և այնքան ժամանակով, որ դրանց հետագա պահպանումը բացառվում է: Մթերքն անհրաժեշտ է օգտագործել: Դրա համար սառցարանային խցիկում պահպանվում է մոտ 0° ջերմաստիճանը: Խորհուրդ՝ Դուք կարող եք կրկին սառեցնել և պահել այդ մթերքը՝ ջերմամշակումից հետո: Ձայնային ազդանշանի անջատման համար բացեք և փակեք դուռը կամ մեկ անգամ սեղմեք ջերմաստիճանի փոփոխման կոճակը: A1 տազնապի նիշի վերացման համար սեղմեք ջերմաստիճանի փոփոխման կոճակը կամ անջատեք և միացրեք սարքը միացնել/անջատել կոճակով:
Ձայնային տազնապ, ցուցասարքի վրա A2 նիշը	Սառցարանային խցիկում մթերքների ջերմաստիճանը բարձրացել է սահմանից բարձր և այնքան ժամանակով, որ դրանց հետագա օգտագործումը բացառվում է: Մթերքը չի կարելի ուտել: Մթերքներում ապակառուցվածքային գործընթացների նվազեցման համար, սարքը կսկսի սառցարանային խցիկում պահպանել մոտ -18° ջերմաստիճան: Ձայնային ազդանշանի անջատման համար բացեք և փակեք դուռը կամ մեկ անգամ սեղմեք ջերմաստիճանի փոփոխման կոճակը: A2 տազնապի նիշի վերացման համար երկու անգամ սեղմեք ջերմաստիճանի փոփոխման կոճակի վրա կամ անջատեք ու միացրեք սարքը միացնել/անջատել կոճակով:
Սառնարանն ու սառցարանը չեն սառեցնում, ինչպես հարկն է:	- Վատ են փակված դռները կամ վնասված են խտարանները - Դռները չափազանց հաճախ են բացվում: - Սահմանված է չափից բարձր ջերմաստիճան (տես՝ «Գործարկում և օգտագործում»): - Սառնարանը կամ սառցարանը գերցված են:
Սառնարանային խցիկում մթերքը սկսում է սառել:	- Սահմանված է չափից ցածր ջերմաստիճան (տես՝ «Գործարկում և օգտագործում»):
Ճնշակը մշտապես աշխատում է:	Միացված է եղել SUPER FREEZE կոճակը (արագ սառեցում), վառվում կամ թարթում է SUPER FREEZE դեղին լամպը (տես՝ «Նկարագրություն») - Դուռը վատ է փակված կամ մշտապես բաց է: - Շրջակա միջավայրի ջերմաստիճանը շատ բարձր է:
Չի պտտվում օդի սառեցման օդափոխիչը:	- Սառնարանի դուռը բաց է: Օդի սառեցման համակարգը ակտիվանում է ավտոմատ կերպով, միայն երբ անհրաժեշտ է դառնում սառցարանային խցիկի ներսում վերականգնել իդեալական աշխատանքային պայմաններ:
Սարքը շատ է աղմկում:	- Սարքը տեղադրված չի եղել հարթ հորիզոնական մակերեսի վրա (տես՝ «Տեղադրում») - Սարքը տեղադրված է պահարանների միջև, որոնք թրթում են և աղմկում: - Սառնարանի ներսում սառնազդակը ստեղծում է ոչ մեծ աղմուկ, անգամ երբ ճնշակը չի աշխատում: Դա թերություն չէ, դա նորմալ է:
Փունկցիների վաղաժամ անջատվելը:	Էլեկտրական «դժգոհություն» ցանցում կամ էներգամատակարարման կարճաժամկետ խափանումներ
Ցուցասարքի վրա հաղորդագրություն է հայտնվում (օրինակ՝ F01):	Ջրի դատարկման անցքը խցանվել է (տես՝ «Սպասարկում»): Սառնարանի բաղադրիչ մասերի ջերմաստիճանային ձևախախտման հետևանքով կարող է լավել «ճարճատյուն», ինչը չի համարվում թերություն և չի ազդում սարքի աշխատանքային վրա:

# Техническое обслуживание

RU

**Перед тем как обратиться в сервисный центр:**  
 – проверьте, можно ли устранить неисправность самостоятельно (см. раздел «Неисправности и методы их устранения»);  
 – если неисправность не устраняется, позвоните в ближайший сервисный центр (список в сервисном сертификате).

При обращении в сервисный центр необходимо сообщить:  
 – модель изделия;  
 – серийный номер изделия (эти данные вы найдете в табличке с техническими характеристиками, расположенной на правой стенке холодильной камеры);  
 – характер неисправности.

**Не пользуйтесь услугами лиц, не уполномоченных производителем.**  
**При ремонте требуйте использования оригинальных запасных частей.**

## «Формула Сервиса»

Программа «Формула Сервиса» поможет избежать дорогостоящего ремонта Вашей бытовой техники и максимально продлить срок ее сервисного обслуживания.\*

Программа «Формула Сервиса» включает:  
 – Ремонт бытовой техники авторизованными сервисными центрами без дополнительной оплаты с использованием оригинальных запчастей  
 – Транспортировка техники до сервисного центра и обратно  
 – Предоставление подменного фонда на время ремонта  
 – Диагностика состояния техники  
 – Консультации специалистов

## Доверьте сервисное обслуживание профессионалам!

Программу дополнительного сервисного обслуживания Вы можете приобрести по телефонам бесплатной горячей линии, диспетчерской службы или экспресс – линии, указанных в Вашем гарантийном документе.

\* Программа действует только на территории РФ.  
 Продукция сертифицирована на соответствие требованиям:  
 ТР ТС 004/2011 «О безопасности низковольтного оборудования»  
 ТР ТС 020/2011 «Электромагнитная совместимость технических средств»  
**На продукцию оформлена декларация соответствия требованиям ТР ЕАЭС 037/2016**

**Правильная утилизация этого продукта. WEEE (Распространяется на Европейский союз и другие страны Европы, где существует система сбора и утилизации изношенной бытовой техники.)**



Эта маркировка на продукте или в литературе указывает, что продукт не должен утилизироваться совместно с другими бытовыми отходами для предотвращения возможного вреда окружающей среде от неконтролируемого распространения отходов, а также оптимизации процесса переработки и повторного использования материалов.

Потребитель может сдать изношенное оборудование в специальных пунктах приема или, если это разрешено национальными законодательствами, вернуть компании при покупке нового аналогичного продукта. Если вы решили больше не использовать ваш холодильник, перед тем как выбросить, позаботьтесь об его утилизации. Ваш холодильник содержит циклопентановый газ в изоляционной пене.





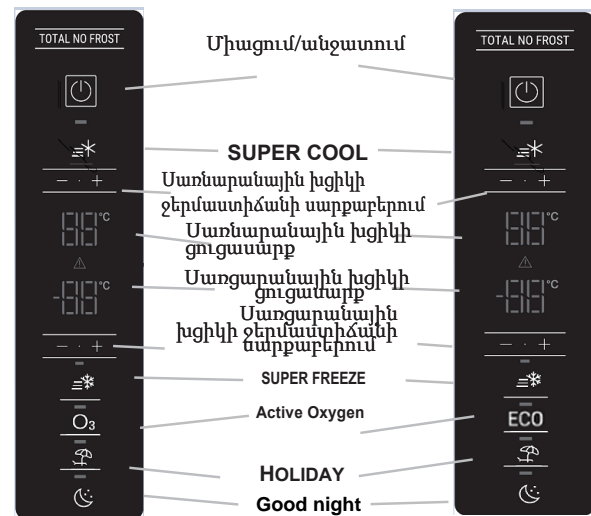




# Արտադրանքի նկարագրությունը

## Կառավարման վահանակ

AM



Միացում/անջատում` տվյալ կոճակի սեղմամբ կարելի է միացնել ամբողջ սարքը (ինչպես սառնարանային, այնպես էլ սառցարանային խցիկները): Սառնարանի անջատման համար բավական է սեղմել և պահել կոճակը 3 վայրկյանի ընթացքում, սառնարանը կանջատվի 6 վայրկյան հետո: Տաքանալի ազդանշանը` ձայնային ցուցանշումը և լուսավորման թարթող լամպը ազդանշում են սառնարանային բաժնի չփակված դռան մասին: ՄԱՌՆԱՐԱՆԱՅԻՆ ԽՑԻԿԸ ՋԵՐՄԱՍՏԻՃԱՆԻ սարքաբերումը թույլ է տալիս փոփոխել ջերմաստիճանը սառնարանային խցիկում` ցուցասարքին համապատասխան: ՄԱՌՑԱՐԱՆԱՅԻՆ ԽՑԻԿԸ ՋԵՐՄԱՍՏԻՃԱՆԻ սարքաբերումը թույլ է տալիս փոփոխել ջերմաստիճանը սառցարանային խցիկում` ցուցասարքին համապատասխան:

ACTIVE OXYGEN սենսորային կոճակը միացնում կամ անջատում է օզոնավորման ֆունկցիան : Ֆունկցիայի միացման դեպքում օզոնատորը աշխատում է ցիկլային: Օզոնատորի վրա` սառնարանային խցիկի ներսում, աշխատելիս` ցուցիչ կանաչ է, դադարի վիճակում` կապույտ: SUPER FREEZE սենսորային կոճակը միացնում կամ անջատում է SUPER FREEZE ֆունկցիան (արագ սառեցում) Ֆուցսարքի վրա արտացոլվում է SF նիշը Ֆունկցիան ավտոմատ կերպով անջատվում է 24 ժամվա ընթացքում: SUPER COOL կոճակը միացնում կամ անջատում է SUPER COOL ֆունկցիան (արագ հովացում): Սառնարանի ցուցասարքի վրա արտացոլվում է SC:

ECO ֆունկցիան (էլեկտրաէներգիայի լրացուցիչ խնայողություն) միանում է Active Oxygen կոճակի սեղմումով` 6 վայրկյանի ընթացքում` միացումը հաստատվում է ձայնային ազդանշանով: Սարքը ավտոմատ կերպով կարգավորում է ջերմաստիճանները սառնարանի ներսի և դրսի պահանջներին համապատասխան: Եթե պահանջվում են պահման ջերմաստիճաններ, որոնք տարբերվում են ստանդարտներից, ապա, երբ ֆունկցիան ակտիվացված է, կարելի է կատարել փոփոխություններ:

Ընդ որում, սառնարանային և սառցարանային խցիկների համար կարող են սահմանվել ցանկացած ջերմաստիճաններ: Մովորական ռեժիմին վերադառնալու համար` անջատել և միացնել սարքը:

Ջերմաստիճանի սահմանումը Եթե սարքը միացված է, սառնարանային և սառցարանային խցիկների ցուցասարքերը ցույց են տալիս տվյալ պահին հաստատված ջերմաստիճանները Դրանց փոփոխության համար ուղղակի սեղմեր համապատասխան խցիկի կոճակները, որում Դուք կցանկանայիք փոխել հաստատված ջերմաստիճանը: Մասնավորապես, սառնարանային խցիկի ամեն մի կոճակի յուրաքանչյուր սեղմման դեպքում` +8°C, +7°C, +6°C, +5°C, +4°C, +3°C և ջերմաստիճանը ավելանում կամ պակասում է 10C-ով: Ջերմաստիճանի ցուցանիշներ, որոնք կարող են ընտրվել +2°C ցուցանիշները, որոնք կարող են հաստատվել սառցարանային խցիկի համար` -18°C, -19°C, -20°C, -21°C, -22°C, -23°C, -24°C, -25°C և -26°C:

HOLIDAY կոճակը միացնում կամ անջատում է HOLIDAY ֆունկցիան` ԱՐՁԱՎՈՒՐԸ: Եթե HOLIDAY ֆունկցիան ակտիվ է, ապա ջերմաստիճանը չի կարող կարգավորվել, սակայն սարքը ինքնակարգավորում է, ընդ որում օգտագործվում են տվյալ իրավիճակի համար օպտիմալ կարգավորումներ` +12°C սառնարանային խցիկի համար և -18°C սառցարանային խցիկի համար: Ֆունկցիայի միացման և անջատման համար ուղղակի սեղմեր համապատասխան կոճակը, և ֆունկցիայի կարգավիճակի մասին ազդանշան կտա լուսավորող լուսադիոդի միանալը կամ անջատվելը: Որոշ ֆունկցիաներ (SUPER COOL, SUPER FREEZE) անհամատեղելի են մյուսների հետ (HOLIDAY, ...)` հիշեք այն մասին, որ սա առաջնահերթությունների սահմանված հերթականությունն է, որը կօգնի Ձեզ օգտագործել սարքը լավագույն կերպով:

Good night գործառույթ Good night գործառույթը սահմանում է ճնշակի և հովացուցիչի պտույտների նվազագույն քանակությունը 6 ժամվա ընթացքում` այդ ժամանակահատվածում աղմուկի նվազագույն մակարդակի հասնելու համար:

# Բұյымның сипаттамасы

## Басқару



KZ

**ҚОСУ/ӨШ.** – осы түймені басу арқылы құрылғыны тұтасымен іске қосуға болады (тоңазытқыш және де мұздатқыш камерасын да). Тоңазытқышты өшіру үшін пернені басып, 3 секунд ішінде ұстап тұрсаңыз жеткілікті, тоңазытқыш 6 секунд үзілістен кейін өшеді.

**Дабыл сигналы** – дыбыстық индикация және жаықтың дыбыстық лампасы тоңазытқыш бөлімінің есігі ашық екендігіне белгі береді.

**ТОҢАЗЫТҚЫШ КАМЕРА.** Температураны баптау – тоңа-зытқыш камерадағы температураны дисплейдегі тиісті белгісін көрсете отырып өзгертуге мүмкіндік береді.

**МҰЗДАТҚЫШ КАМЕРА.** Температураны баптау – мұздатқыш камерадағы температураны дисплейдегі тиісті белгісін көрсете отырып өзгертуге мү-мкіндік береді.

**ACTIVE OXYGEN сенсорлық түймесі.** Озон тарату қызметін қосады немесе өшіреді. Қызметті қайтадан қосқанда озонатор кезеңді түрде жұмыс істейді.

**SUPER FREEZE** сенсорлық түймесі SUPER FREEZE функциясын қосады немесе өшіреді (жылдам салқындату). Дисплейде SF символы көрініс береді. Функция автоматты түрде 24 сағат ішінде өшетін болады.

**SUPER COOL баырмасы** - SUPER COOL функциясын қосады немесе өшіреді (жедел суыту). Тоңазытқыш дисплейінде «SC» көрсетіледі.

**ECO функциясы** (электр энергиясын қосымша үнемдеу) түймелерін бір уақытта басқанда қосылады – қосылғанда дыбыстық сигнал беріледі. Құрал температураны автоматты түрде тоңазытқыштың ішкі және сыртқы шарттарына сәйкес реттейді.

**Good night атқарымы** Бұл атқарым 6 сағат бойы осы кезең ішінде шудың минималды деңгейіне қол жеткізу мақсатында сығымдағыш пен желдеткіш айналымдарының минималды санын белгілейді.

Егер сонымен бірге стандарттыдан айырма-шылығы бар сақтау температурасы талап етілсе, функция белсенді болғанда өзгеріс жасауға болады. Сонымен қатар, суық камера үшін температуралары және мұздатқыш камерасы үшін температуралары белгіленуі мүмкін.

Құралды қалыпты күйге келтіру үшін - өшіріңіз және қайтадан қосыңыз.

**Температураны белгілеу:** Егер құрал қосылып тұрса тоңазытқыш және мұздатқыш камерасының дисплейі осы сәтте белгіленген температураны көрсетеді. Оларды өзгерту үшін белгіленген температураны өзгертуді қалаған тиісті камерадағы түймелерді басыңыз. Алайда бір түйені әр басқан сайын температура 1°C азаяды немесе артатын болады. Тоңазытқыш камерасы үшін таңдалатын тем-ператураның мағынасы: +8°C, +7°C, +6°C, +5°C, +4°C, +3°C и +2°C; мұздатқыш камерада белгіленуі мүмкін мағыналары: -18°C, -19°C, -20°C, -21°C, -22°C, -23°C, -24°C, -25°C және -26°C.

**HOLIDAY батырмасы** - HOLIDAY функциясын қосады немесе өшіреді (AUTO жарық диоды жанып тұрады).

Егер HOLIDAY функциясы белсенді болса, температураны реттеуге болмайды, бірақ бұйым өзін-өзі автоматты түр-де реттейді, бұл ретте, аталмыш жағдай үшін тыйымды бей-імдеу қолданылады: тоңазыту камерасы үшін +12°C; және мұзда-ту камерасы үшін -18°C. берілген функция «AUTO» жазуымен белгіленеді. Функцияны қосу және өшіру үшін сәкес батырманы жәй ғана басыңыз, және функцияның күй-жайын сәйкес жарық диодының қосылуы немесе өшірілуі (дабылдайды) белгі береді. Кейбір функциялар (SUPER COOL, SUPER FREEZE,) басқалармен үйлеспейді (HOLIDAY...); сіз бұйымды ең дұрыс пайдалануға көмектесетін орнатылған басымшылықтар реті екені естеріңізде болсын.





# Техникалық қызмат көрсөтүү Стандартының уақытша шарты

Сервис борборуна қайрылуудан мұнда:

– бузуктуку өз алдынча ондоого болор–болбосун текшерип көрүңүз («Бузуктуктар жана аларды ондоонун усулдары» бөлүмүн караңыз);

– эгерде бузуктуку ондоого болбосо, анда жакынкы сервис борборуна телефон чалыңыз (алардын тизмеси сервис сертификатында көрсөтүлгөн).

Сервис борборуна қайрылганда төмөнкүлөр жөнүндө маалымат берүү зарыл:

– буюмдун модели;

– буюмдун серия номери (бул маалыматтарды Сиз муздаткыч камеранын жогорку дубалына орнотулган техникалык мүнөздөмө жазылган табличкадан таба аласыз);

– бузуктуктун мүнөздөмөсү.

**Өндүрүүчү тарабынан ыйгарым укук берилбеген кишинин кызматынан пайдаланбаңыз.**  
**Ремонттоо учурунда оригинал запас тетиктерден пайдаланууну талап кылаңыз.**

## «Формула Сервиса»

«Формула Сервиса» программасы Сиздин үй-тиричилик техникаңызды ремонттоо кымбатка түшүшүнүн алдын алууга жана ага сервистик кызмат көрсөтүү мөөнөтүн созууга жардам берет.\*

«Формула Сервиса» программасы өзүндө камтыйт:

- үй-тиричилик техникаларын автордук укукка ээ сервис борборлору тарабынан кошумча акысыз оригинал запас бөлүктөрүнөн пайдаланып ремонттоо

- техниканын сервис кызматына жеткирүү жана ал жерден кайра алып келүү

- ремонттоолуп жаткан мезгилде алмашма фондун кызматынан пайдалануу

- техника абалынын диагностикасы

- адистердин консультациялары

## Сервис кызматын көрсөтүүнү чыныгы профессионалдарга ишениңиз!

Кошумча сервис кызмат көрсөтүү боюнча программаларды Сиз кепилдик документинде көрсөтүлгөн диспетчер кызматынын же экпресс-линиянын акысыз телефондору аркылуу алышыңыз мүмкүн.

\* Программа РФнын аймагында гана күчкө ээ.

Продукция төмөнкү талаптар боюнча сертифицикталган:

ТР ТС 004/2011 «Төмөн вольттуу курулмалардын коопсуздугу жөнүндө»

ТР ТС 020/2011 «Техникалык каражаттардын электромагниттик шайкештиги»



Уақытша шартынын кыскартылган варианты

- ստուգել, հանրավոր է արդյոք ինքնուրույն վերացնել անսարքությունը (տես «Անսարքությունները և դրանց վերացման մեթոդները» բաժինը)

- եթե անսարքությունը չի վերանում, զանգահարել մոտակա սպասարկման կենտրոն (ցուցակը սպասարկման վկայագրում է):

Սպասարկման կենտրոնն ղիմելիս անհրաժեշտ է հայտնել

- ապրանքատեսակի մոդելը

- ապրանքատեսակի սերիական համարը (այդ տվյալները Դուք կգտնեք տեխնիկական բնութագրերի աղյուսակում, որը գտնվում է աջ սառնարանային խցիկի պատի վրա):

- անսարքության բնույթը:

Մի օգտվելք արտադրողի կողմից չլիազորված անձանց ծառայություններից:

Վերանորոգման ժամանակ պահանջել բնօրինակ պահեստային մասերի օգտագործում

## «Սպասարկման բանաձև»

«Սպասարկման բանաձև» ծրագիրը կօգնի խուսափել Ձեր կենցաղային տեխնիկայի թանկարժեք վերանորոգումից և առավելագույնս կերկարացնի նրա սպասարկման ժամկետը:\*

«Սպասարկման բանաձև» ծրագիրն ընդգրկում է՝

- Կենցաղային տեխնիկայի վերանորոգումը

սպասարկման կենտրոնի կողմից առանց հավելյալ վճարման բնօրինակ պահեստամասերի օգտագործմամբ:

- Տեխնիկայի փոխադրումը մինչև սպասարկման կենտրոն և հակառակ ուղղությամբ:

- Փոխարինման ֆոնդի տրամադրում՝ վերանորոգման ընթացքում

- Տեխնիկայի վիճակի ակտորոշում

- Մասնագետի խորհրդատվություն

Վստահելք սպասարկումը մասնագետներին Լրացուցիչ սպասարկման ծրագիրը Դուք կարող եք ձեռք բերել անվճար թե՛ զճի , ղիսպէյերական ծառայության կամ էքսպրես-զճի հեռախոսահամարներով, որոնք նշված են Ձեր երաշխիքային փաստաթղթում:

\* Ծրագիրը գործում է միայն ՌԴ տարածքում:

Արտադրանքը վկայագրված է՝ պահանջներին համապատասխան

ՄՄ ՏԿ 004/2011 «Ցածրավոլտ սարքավորման անվտանգության մասին»

ՄՄ ՏԿ 020/2011 «Տեխնիկական միջոցների էլեկտրամագնիսային համատեղելիություն»

# Электр қуатын үнемдеу жөніндегі ұсыныстар

## Тоңазытқышты дұрыс орнатыңыз

Жылу көздерінен қашықта, жақсы желдетілетін үй-жайда, «Орнату» («Вентеляция») параграфындағы ұсыныстарға сәйкес орнату керек.

## Температураны дұрыс қойыңыз

Термореттегішті орташа күйде орнатыңыз. Артық төмен температурада орнату электр энергиясы шығынының артуына өсер етеді, бірақ өнімнің сақталуына өсер етпейді. Өте төмен

температура көкөністердің, дайын еттің және ірімшіктің сақталуына зақым келтіруі мүмкін.

## Толтырмаңыз

Тағамдардың сақталуы үшін ауаның жетілікті түрде циркуляциясы қажет. Азық-түлікті толтырып орналастыру ауаның еркін айналуына, тоңазытқыштың дұрыс жұмыс істеуіне кедергі келтіреді және электр энергиясының қосымша шығынын тудырады.

## Есікті жабық ұстаңыз

Есікті қажет болған жағдайда ашыңыз, есіңізде сақтаңыз, есікті әр ашқан сайын тоңазытқыштың ішіндегі температураны біршама арттырады және алдындағы температура қалпына келу үшін электр энергиясы жұмсалады.

## Тығыз жабыңыз

Тоңазытқыштың есігіндегі тығыздағыш резеңке таза әрі жапқан кезде корпусқа тығыз болып тұруын қадағалаңыз, ол суық ауаның сыртқа шығуынан сақтайды.

## Ыстық тамақты қоймаңыз

Тоңазытқышта қойылған ыстық тағамдар тоңазытқыштың температурасын бірнеше градусқа көтеріп жібереді. Тағамдарды және ыдысты бөлме температура сына дейін суығаннан кейін барып тоңазытқышқа қойыңыз.

KGZ

AM

KZ



## Ақаулар және оларды жою тәсілдері

### Ақаулар

### Мүмкіндіктегі себептері лшешімдері

#### Дисплей толық өшірілген

Вилка электр розеткасына қосылмаған, немесе байланыс құру үшін жеткіліксіз қосылған, немесе үйде электр тогы жоқ

#### Компрессор қосылмаған

Құрал компрессордың қорғанысымен жабықталған

#### Дисплей қосылған, бірақ ол қараңғы

Вилканы алып оны қайта тықпас бұрын аударыңыз

#### Дыбылдың түсті сигналы, дисплейде жазу пайда болады dr лампочкасы жыпы-лықтайды.

Тоңазытқыштың есігі екі минуттан артық ашық болса. Дыбыстық сигнал құрылғысы есік жабық болса немесе.

#### Дыбыстық сигнал, дисплейде А1 символы шығады

Мұздатқыш камера ішіндегі азық-түлік температурасы шектен артық көтерілген және оларды сақтау мерзімінен асып кеткен. Азық-түлікті пайдалану қажет. Ол үшін мұздатқыш камерада 0 градус температура сақталады. Кеңес: сіз бұл азық-түліктерді бір қыздырып алғаннан кейін қайтадан қатырып сақтауыңызға болады. Дыбыс сигналын өшіру үшін есікті ашып қайтадан жабыңыз немесе температураны өзгерту пернесін бір рет басыңыз. А1 дабыл символын өшіру үшін температураны өзгерту пернесін екі рет басыңыз немесе құралды қосу/өшіру пернесімен қосып өшіріп қайтадан қосыңыз.

#### Дыбыстық сигнал, дисплейде А2 символы шығады

Мұздатқыш камерасы ішіндегі азық-түлік температурасы оларды одан әрі пайдалануға болмайтын уақытқа дейін шектен артыққа көтерілген. Азық-түлікті тұтынудың болмайды. Азық-түліктегі деструктивті процестерді азайту үшін құрал мұздатқыш камерада шамамен -18 градусты сақтап тұруға тырысады. Дыбыс сигналын өшіру үшін есікті ашыңыз да қайтадан жабыңыз немесе температураны өзгерту пернесіне бір рет басыңыз. А2 дабыл символын өшіру үшін температураны өзгерту пернесін екі рет басыңыз немесе құралды қосу/өшіру пернесімен қосып өшіріп қайтадан қосыңыз.

#### Тоңазытқыш пен мұздатқыш қажетінше суытпайды

- бөлімшелердің есіктерінің тығыз жабық екенін, есіктердегі тығыздағыштардың зақымданбағанын;
- Есіктері өте жиі ашылады;
- Өте жоғары температура берілген («Қосу және пайдалану» қараңыз);
- Тоңазытқыш немесе мұздатқыш толып кеткен.

#### Тоңазытқыш камерасындағы азықтүлік қата бастады

өте төмен температураға қойылған («Қосу және пайдалану» қараңыз);

#### Компрессор үнемі жұмыс істеп тұрады

-SUPER FREEZE түймесі басылған (жылдам мұздату); SUPER FREEZE сары лампочкасы жанып немесе жыпылықтап тұр («Сипаты» қараңыз).  
- есігі дұрыс жабылмаған немесе үнемі ашық;  
- қоршаған ортаның температурасы өте жоғары.

#### Ауаны суытатын вентилятор айналмайды

- тоңазытқыштың есігі ашық  
- ауаны салқындататын жүйе тоңазытқыш камерасының ішінде еш ақаусыз жұмысты қалпына келтіру үшін қажет болған жағдайда іске қосылады.

#### Құрал көп шу шығарады

-құрал тегіс көлденең жерде орнатылмаса («Орнату» қараңыз);  
- құрал шу тудыратын құралдардың ортасына орнатылған жағдайда;  
- тоңазытқыш ішіндегі хладагент компрессор жұмыс істемегеннің өзінде кішкене шу шығарса. Бұл ақау емес, бұл – қалыпты жағдай.

#### Қызметтің уақытынан бұрын тоқтауы

Желідегі электр ақаулары немесе электр берудегі қасқа мерзімді үзілістер

#### Дисплейде хабарлама пайда болады (мыс, F01)

Су ағатын ер бітеліп қалды («Қызмет көрсету» қараңыз).  
Тоңазытқыш құралдың құрамдас бөліктері температуралық деформацияға ұшырау нәтижесінде «шытынау» естіледі, ол ақау емес, құралдың жұмысына әсер етпейді.

## Бузуктуктар жана аларды ондоонун усулдары

Бузуктуктар:	Мүмкін болгон себептер/ондоо:
Дисплей толук өчкөн.	Вилка электр розеткага такыр сугулбаган же контакт болорлуу денгээлде сугулбаган, же болбосо үйдө электр энергиясы жок.
Компрессор ишке түшпөй жатат.	Прибор компрессордуу коргоочу менен жабылган (к.: «Ишке түшүрүү жана пайдалануу»).
Дисплей жандырылган, бирок күңүрт.	Вилканы суурунуз жана кайра сугаардан мурда көңтөрүп алыңыз.
Эскертүү үн сигналы, дисплейде dr кабары пайда болуп жатат жана муздаткычтын лампасы бүлбүлдөйт.	Муздаткычтын эшиги эки минуттан көпкө ачык калган. Эгер эшик жабылса, үн сигналынын курулмасы кабар бергенден токтойт.
Үн сигналы, дисплейде А1 сигналы.	Тоңдургуч камеранын ичиндеги продуктулардын температурасы керегинен жогору, аларды мындан ары сактоого болбойт. Продуктулардан пайдалануу керек. Ал үчүн тоңдургуч камерада 0 градус айланасындагы температура кармап турулат. Кеңеш: Сиз бул продуктуларды жылуудук менен кайра иштегениңизден кийин, кайра тоңдурсаңыз болот. Үн сигналын токтотуу үчүн эшикти ачып-жабыңыз, же болбосо температураны жөнгө салуучу топчуну бир жолу басыңыз. А1 символун жоготуу үчүн температураны жөнгө салуучу топчуну эки жолу басыңыз, же вкл/выкл (жан/өч) топчусу менен приборду өчүрүп-жандырыңыз.
Үн сигналы, дисплейде А2 символу	Тоңдургуч камеранын ичиндеги продуктулардын температурасы керегинен жогору, алардан мындан ары пайдаланууга болбойт. Продуктулардан пайдаланууга болбойт. Продуктулардагы бузулуу процессин төмөндөтүү үчүн прибор тоңдургуч камерадагы температураны -18 градус айланасында сактоого аракет кылат. Үн сигналын токтотуу үчүн эшикти ачып-жабыңыз, же болбосо температураны жөнгө салуучу топчуну бир жолу басыңыз. А2 символун жоготуу үчүн температураны жөнгө салуучу топчуну эки жолу басыңыз, же вкл/выкл (жан/өч) топчусу менен приборду өчүрүп-жандырыңыз.
Муздаткыч менен тоңдургуч керектүү денгээлде муздатпай жатат.	- Эшиктер жакшы жабылган эмес же тыгыздагычтар бузулган. - Эшиктер аябай көп ачылат. - Өтө жогору температура орнотулган (кара: «Ишке түшүрүү жана пайдалануу»); - Муздаткыч же тоңдургуч жык толо.
Муздаткыч камеранын ичиндеги продуктулар тоно баштайт.	Өтө төмөн температура орнотулган (кара: «Ишке түшүрүү жана пайдалануу»);
Компрессор тынымсыз иштейт.	SUPER FREEZE (тез тоңдуруу) топчусу басылып калган: SUPER FREEZEнин сары лампочкасы жанып турат же бүлбүлдөйт (кара: «Сүрөттөлүш»); -Эшик жаман жабылган же дайыма ачык. - Айлана-чөйрөнүн температурасы өтө жогору.
Аба муздаткычтын вентилятору айланбай жатат.	- Муздаткычтын эшиги ачык. - Муздаткыч камеранын ичиндеги идеалдуу жумушчу шарттарды калыбына келтирүү зарылчылыгы туулганда, аба муздаткыч системасы өзү-өзүнөн ишке түшөт.
Прибор көп шоокум салат.	- Прибор тептегиз горизонталдуу бетке орнотулбаган (кара: «Орнотуу»); - Прибор титиреп туруучу жана шоокум чыгаруучу шкафттардын ортосуна орнотулган. - Компрессор иштебей жаткан болсо да, муздаткычтын ичинде хладагент анчалык бийик болбогон шоокум чыгарат. Бул дефект эмес, бул нормалдуу жагдай.
Милдеттин убактысынан мурда токтоп калышы.	Тармакта электрдик «көзгөлөң» же электр камсыздоодогу кыска мөөнөттүү үзүлүштөр
Дисплейде кабар пайда болот (мис., F01).	Сууну төгүүчү көзөнөк бүтүп калган (кара: «Кызмат көрсөтүү»); Муздаткыч прибордун курамдык бөлүктөрүнүн температуралык деформацияланышы натыйжасында «тырсылдаш» угулушу мүмкүн, бул дефект саналбайт жана прибордун иштешине тассирин тийгизбейт.

## Кызмат көрсөтүү жана күтүү

Жууш жана кызмат көрсөтүү боюнча ар кандай ишти аткаруудан мурда муздаткычты электр тармагынан үзүп коюңуз.

Муздаткыч жана тондургуч бөлүмдөрдү эритүү Full No Frost сууткуч системасы эритүү режимин автоматтык түрдө жөнгө салып турат.

Таймер маал-маалы менен ысытуучу элементти ишке түшүрүп турат, мында буулантуучудагы «кар тондун» эриши жүрөт. Эриген суу канал менен компрессордун үстүндөгү ванначага келип түшөт жана ал жерде бууланат.

Кызмат көрсөтүү жана күтүү

Сиздин муздаткычыңыз жыт чыгарбай турган гигиеналык материалдан даярдалган. Ушул жагдайды сактап калуу үчүн, ошондой эле жыт отуруп калбастыгы жана кийинчерээк аны кетиругө ашыкча күч жана убакыт сарптабастык үчүн күчтүү жыт чыгаруучу продуктуларды бекем жабылуучу контейнерде сактаңыз.

Муздаткычтын ички жана тышкы беттерин ичилүүчү соданын жылуу суудагы эритмеси менен нымдалган губка же жумшак кездеме менен жууңуз (сода ошондой эле мыкты дезинфектор да болуп саналат). Ичилүүчү сода жок болсо, нейтралдуу жууш каражатынан пайдаланыңыз.

Эч качан өзүндө органикалык эриткич, абразив, хлор жана аммиак сактаган заттардан пайдаланбаңыз.

Муздаткыч прибордун тыгыздоочу материалына же пластмассасына өзүндө май сактаган продуктулар (майонез, өсүмдүк же жаныбар майы жана у. с.) тийип калса, заматта нейтралдуу жууш каражаты жардамында аны тазалоо зарыл.

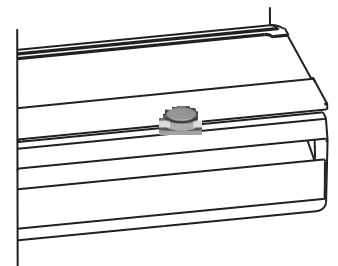
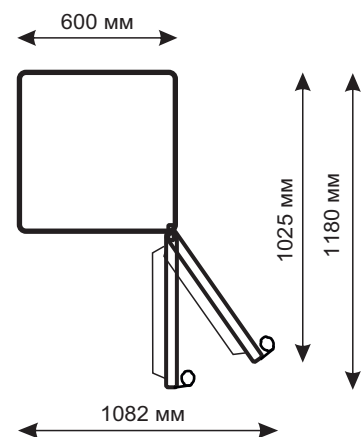
Ажыроочу бардык тетиктерди самындын эритмеси же суудагы жууш каражаттары менен тазалоо керек. Аларды кир жууш машинасында жууу да болот. Эсиңизде болсун, муздаткычка кайра орнотуудан мурда ажыроочу тетиктерди тыкандык менен кургатып алуу зарыл. Муздаткычтын конденсаторуна чаң чогулушу, бул анын нормалдуу иштешине тоскоолдук кылышы мүмкүн. Чаң жуткучка керектүү тетиктерин орнотуп, муздаткычтын арткы дубалдарын абайлап тазалаңыз.

Нымдуулукту жөнгө салуучу милдети бар Humidity жашылчалар ящиги. Жөнгө салуу заслонканы жылдыруу аркылуу ишке ашырылыг: солго - аз сандагы продуктулар жана нымдуулукту жогорулатуу үчүн; оңго - көп сандагы продуктулар жана нымдуулукту төмөндөтүү үчүн

Эгерде Сиз муздаткычтан көп убакытка дейре пайдаланбай турган болсоңуз, ага жагымсыз жыт отуруп калбастыгы жана аны көк дат баспастыгы үчүн муздаткычты эритиңиз, ичин тазалап жууңуз, кургатып, эшигин бир азга ачык калтырыңыз.

Муздаткычтын терморегулятору жана компрессору ишке түшкөндөгү мүнөздүү үн прибордун электр аспаптары иштегенде пайда болуучу нормалдуу үн саналат.

ЭС АЛУУ (HOLIDAY) милдети. Эгерде Сиз бир жакка көпкө кетпесеңиз, муздаткычты өчүрбөсөңүз да болот, анткени ал электр энергияны аз сарптаган түрдө муздаткыч бөлүмдөгү температураны +12 0C айланасында кармап туруу мүмкүнчүлүгүн берген милдет менен жабылган. Тондургуч бөлүмдөгү температура (-18 0C) минималдуу мааниге орнотулат, бул температура продуктуларды сактаганга жетиштүү. Бул милдет Сиз жашаган жердеги электр камсыздоо параметрлери туруктуу шарттарда натыйжалуу болот. Эгерде ичкерини жарыктандыруучу светодиоддук лампочка бузук болсо, аны алмаштырууну сервис борборунун адиси аткарууга тийиш. Көңүл буруңуз! Эшик ачылганда муздаткыч камеранын ичин жарыктандырган лампочка жанат. Эгерде эшик 2 минут бою ачык калса, анда лампочка бүлбүлдөй баштайт.



## Кызмат көрсөтүү жана күтүм

Кез келген жуу немесе кызмат көрсөтүү аракеттерин орындамас бұрын, тоңазытқышты электр желісінен ажыратыңыз.

Тоңазытқыш және муздатқыш бөлімдерін еріту Full No Frost суыту жүйесі еру режимін автоматты түрдө жүргізеді.

Таймер кезеңмен жылыту элементін қосып отырады, буландырығыштағы «қар қаптамасы» автоматты түрде еріп отырады. Еріген су арна бойынша компрессор үстіндегі ванночкаға құйылады, онда ол буға айналады.

Кызмат көрсөтүү және күтім жасау. Сіздің тоңазытқышыңыз иісі шықпайтын гигиеналық құралдардан жасалған. Осы ерекшеліктерді сақтау үшін иісі өткір тағамдарды тығыз жабылатын контейнер ыдыстарға сақтаңыздар, олардың иісін тоңазытқыштан кетіру қиын болады.

Тоңазытқыштың ішкі және сыртқы жақтарын жылы судағы ас содасының ерітіндісінде ылғалданған, губка немесе жұмсақ шүберекпен жуыңыз. Ас содасы болмаған жағдайда, бейтарап жуғыш заттарды пайдаланыңыз.

Органикалық еріткіштерді, аброзивті, хлорлы және құрамында аммиак бар заттарды ешқашан пайдаланбаңыз.

Құрамында майы бар тағамдар (майонез, өсімдік майлары немесе малдың майы және т.б.) тоңазытқыш прибордың камерасының тығыздағышына немесе пластмассасына аққан жағдайда, оны дереу бейтарап жуу құралымен сүртіп тастаңыз.

Барлық алынатын бөліктерін сабын ерітіндісімен немесе жуғыш құралымен жууға болады. Оларды сонымен қатар ыдыс жуатын машинада жууға

болады. Есіңізде сақтаңыз, барлық алынатын заттарды тоңазытқышқа қайта қояр алдында жақсылап кептіріп алыңыз.

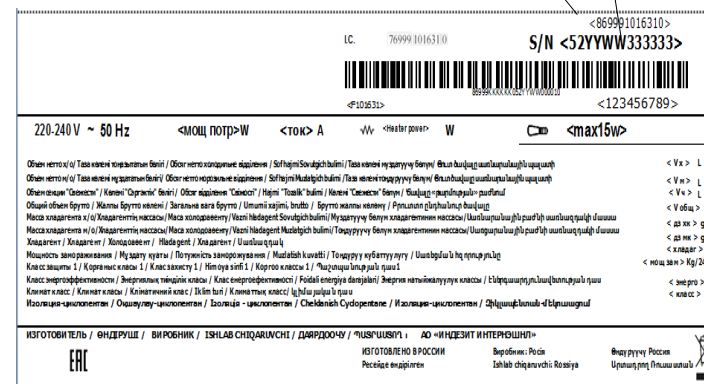
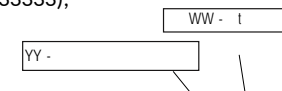
Шаң тоңазытқыштың конденсаторына жиналып қалуы мүмкін және оның қалыпты жұмысына кедергі келтіруі мүмкін. Тоңазытқыштың артқы қабырғасын тиісті насадкаларды игізіп мұқият шаңсорғышпен сору керек.

Егер тоңазытқышты ұзақ уақыт пайдаланбайтын болсаңыз, оны ерітіп алыңыз, ішін жақсылап жуыңыз және жағымсыз иіс және өрмектер болып қалмас үшін есіктерін ашық қалдырыңыз.

Термо реттегіштің және компрессордың тиісті дыбыстары құралдың электр жабдықтары жұмыс істегенде шығатын қалыпты дыбыс болып табылады.

Осы техниканың шығару күнін келесі түрде сериялық нөмірден алуға болады

(S/N 52YYWW333333),



# Техникалық қызмет көрсету

KZ

## Сервис орталығына жүгінбес бұрын:

- ақауды өз бетіңізше жөн-деуге болатын болмайтын-дығын тексеріңіз («Ақаулар және оларды жою тәсілдері» бөлімін қара.);
- егер ақау жөнделмесе, жақын арадағы сервис орталығымен хабарласыңыз (тізімі сервистік сертификатта).

## Авторландырылған қызмет көрсету орталығына хабарласу кезінде мынаны хабарлаңыз:

- бұйымның моделі;
- бұйымның сериялық номері (бұл деректерді тоңазытқыш камераның сол жақ қабырғасында орналасқан техникалық сипаттамалар берілген табличкадан табыңыз);
- ақаудың сипаты.

## Өндіруші өкілеттік бермеген адамдарды қызметін пайдаланбаңыз. Жөндеу кезінде түпнұсқа қосалқы бөлшектерді пайдалануды талап етіңіз.

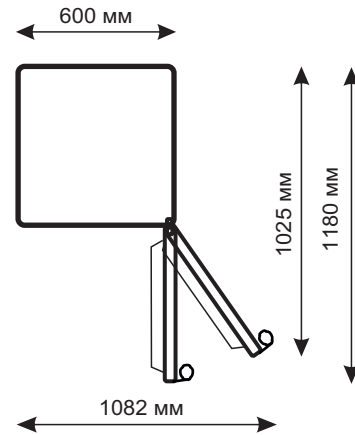
Өнім ГОСТта сәйкестікке сертифицикатталған:

ТР ТС 004//2011  
ТР ТС 020//2011

Өнімдерге сәйкестік туралы декларация  
Беріледі ЕАЭО ТР 037/2016 талаптары



Тоңазытқыш қондырғылары өлшемдері



# Тоңдургуч бөлүмдөн пайдалануу

KGZ

Артықбаш кыроо басып калбастыгы үчүн тоңдурулушу керек болгон продуктуларды тыкандык менен ороо зарыл. Продуктуларды тоңдургуч бөлүмгө коюудан мурда аларды муздаткыч бөлүмдө муздатып алуу керек.

1. Жаңы продуктуларды тоңдурууга коюп жатканыңызда, алар мурда тоңгон продуктуларга тийип калбастыгына кам көрүңүз. Тоңдургуч бөлүмгө коюлуп жаткан продуктулар камеранын арткы жана каптал дубалдарына тийбей турганы оң. Эсинизде болсун, продуктулардын сакталуу сапаты тоңдуруунун тездигинен көз каранды.
2. Тоңдуруу учурунда тоңдургуч бөлүмүнүн эшигин ачпоого аракет кылыңыз.
3. Продуктуларды туура сактоо жана тоңгон продуктун кийинчерээк тезирээк эритип алуу үчүн аларды тоңдургуч бөлүмгө кичине порцияларда жайлаштырыңыз – бул алардын тез жана ишеничтүү тоңушуна өбөлгө түзөт. Продукту тоңдурууга коюлган датаны каттап баруу сунуш кылынат.
4. Электр камсыздоо үзүлүп калган, же болбосо муздаткыч прибор кокусунан өчүрүлүп, эрүү башталган учурларда, буюмдун тоңдургуч бөлүмүнүн эшигин ачпаганыңыз оң. Бул тоңдургуч бөлүмдөгү төмөн температураны кыйла убакытка сактоо мүмкүнчүлүгүн берет.
5. Толук эмес эриген продуктун жылуулук менен иштеле турган тамак даярдоодо пайдаланыңыз.

6. Буюмдун тоңдургуч бөлүмдө ичи толтурулган тоңуучу суюктук куюлган айнек идиштерди көп убакытка калтырууга болбойт, айныкса алардын ичинде тыгыз бекитилген газдалган же кайнай турган суусундуктар куюлган болсо. Кристаллдашкан суюктук идишти жарып салышы мүмкүн.
7. Эгерде айлана-чөйрөдөгү абанын температурасы көп убакыт бою 14 °C тан жогорулабаса, анда продуктуларды сактоо үчүн зарыл болгон температура алынбайт, бул болсо продуктулардын сакталуу мөөнөтүн кыскартат. Тоңдургуч камерадагы FNF системасы муз каткаланын пайда болушуна жана продуктулардын бирин-бирине жабышып тоңуп калышына жол койбойт, пайдалануучуну маал-маалы менен продуктуларды эритип туруу көйгөйүнөн арылтат. «SUPER FREEZE» режими. Бул режим продуктулар тезирээк тоңушу үчүн зарыл болгон төмөн температура алынганга чейин компрессордун тынымсыз иштешин камсыз кылып турат. Продуктулар тоңуп бүткөндөн кийин прибор нормалдуу иш режимине өтөт. «SUPER FREEZE» режими ишке түшүрүлгөндө прибор автоматтык түрдө буланткычты тазалоо ишин аткарат, мында компрессор бир топ убакытка иштебей турат.

Максималдуу сандагы жаңы продуктуларды тоңдурууда аларды салуудан 6 саат мурда «SUPER FREEZE» режимин ишке түшүрүп коюңуз.

# Электр энергиясын үнөмдөө боюнча сунуштар.

Муздаткычты туура орнотуңуз  
Жылуулук булактарынан оолак жерде, жақшы желдетиле турган бөлмөдө, «Орнотуу» («Желдетүү») параграфындагы сунуштарга ылайык.  
Температураны туура орнотуңуз  
Терморегуляторду ортоңку абалга орнотуңуз. Температураны ченден ашык төмөндөтүү электр энергиясынын сарпын ашырат, бирок продуктунун сакталуу сапатын жогорулатпайт. Ченден ашык төмөн температура жашылча, даяр эт жана сыр сыяктуу продуктулардын сапатын бузат.

Ченден ашык толтура көрбөнүз  
Продуктулар жақшы сакталышы үчүн аба жетиштүү денгээлде айланышы зарыл. Продуктулар менен ченден ашык толтуруу абанын эркин айланышына, муздаткычтын туура иштешине тоскоолдук кылат жана электр энергиясынын ашыкча сарпталышына алып келет.  
Эшиктер дайыма жабык болсун  
Эшиктерди зарыл болгондо гана ачыңыз, эсинизде болсун, эшиктин ар бир ачылышы муздаткычтын ичиндеги температуранын бир аз жогорулашына алып келет жана мурдагы температураны калыбына келтирүү үчүн электр энергиясы сарпталат.  
Бекем жабыңыз  
Эшиктердеги тыгыздоочу резиналар ар дайым таза болушуна жана эшик жабылганда муздаткычтын корпусуна тыгыз тийип турушуна көңүл буруңуз, бул муздак абанын чыгып кетишине жол койбойт.  
Ысык тамакты коё көрбөнүз  
Муздаткычка коюлган ысык тамак анын ичиндеги температураны аз эле убакытта бир нече градуска жогорулата коёт. Муздаткычка коюудан мурда идиш менен анын ичиндеги тамак бөлүмүнүн температурасына чейин муздашын күтүңүз.

Бул техниканын өндүрүлгөн датасын (S/N 52YUWW333333 ) серия номеринен төмөнкүдөй билип алууга болот:



# Буюмдун сүрөттөлүшү

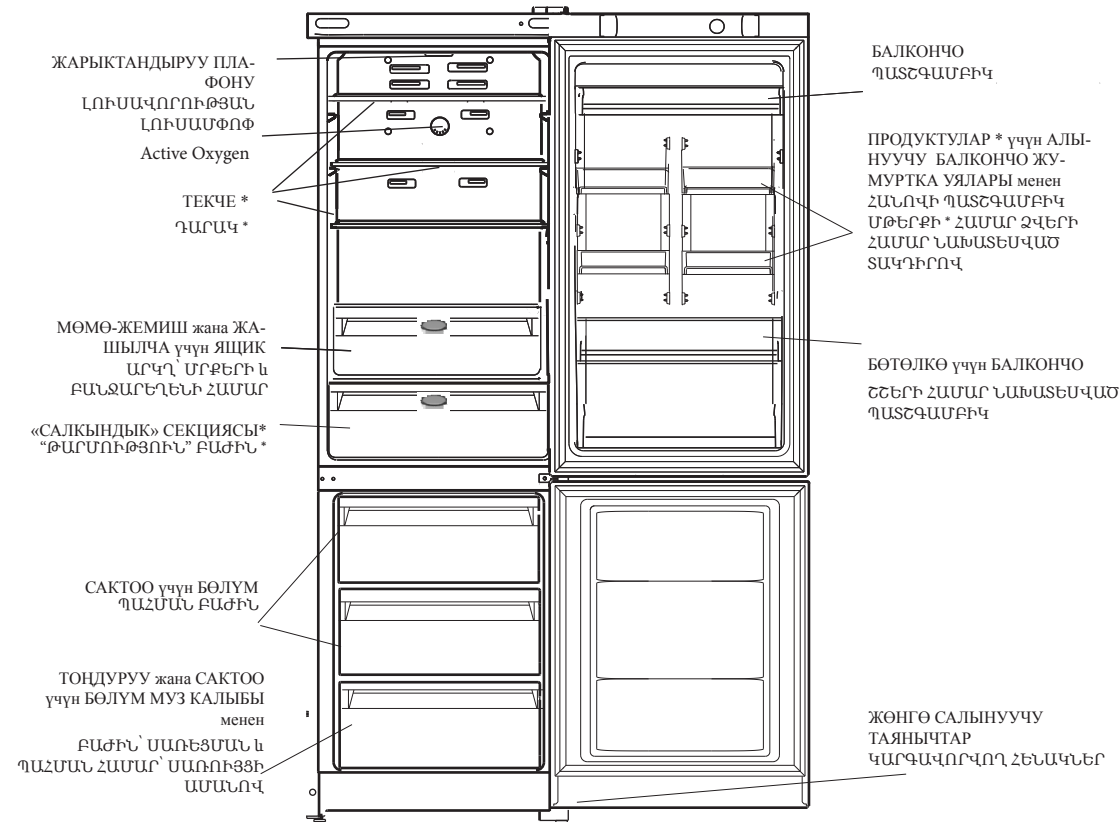
## Արտադրանքի նկարագրությունը

KGZ

AM

Жалпы көрүнүшү  
Ընդհանուր տեսүр

HTR 9202I BZ O3, HTR 9202I BX O3, HTR 9202I SX O3,  
HTS 9202I BX O3, HTS 9202I SX O3, HTS 9202I BZ O3

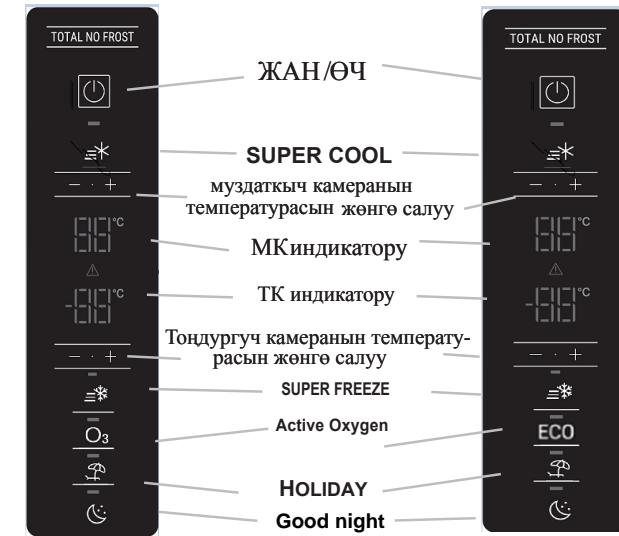


\* Саны жана/же жайлашуусу боюнча өзгөрүүгө учурашы мүмкүн болгон тетиктер  
\* Մասեր, որոնք կարող են տատանվել, ըստ բանակի և/կամ դիրքի

# Буюмдун сүрөттөлүшү

KGZ

Башкаруу панели



ЖАН/ӨЧ - бул топчуну басу менен приборду толук ишке түшүрүүгө болот (муздаткыч камераны да, тондургуч камераны да). Муздаткычты өчүрүү үчүн топчуну басып, 3 секунд кармап туруу жетиштүү, муздаткыч 6 секундга кечигип өчөт. Эскертүү сигналы - үн индикатору жана бүлбүлдөгөн жарыктандыруу лампасы муздаткыч бөлүмдүн эшиги ачык алганына дарек берет.

**МУЗДАТКЫЧ КАМЕРА**  
Температураны жөнгө салуу – муздаткыч камерадагы температураны тиешелүү түрдө дисплейде көрүнгөндөй өзгөртүү мүмкүнчүлүгүн берет.

**ТОНДУРГУЧ КАМЕРА**  
Температураны жөнгө салуу – тондургуч камерадагы температураны тиешелүү түрдө дисплейде көрүнгөндөй өзгөртүү мүмкүнчүлүгүн берет.

**ACTIVE OXYGEN** сенсордук топчусу Озондоштуруу милдетин ишке түшүрөт жана токтотот. Милдет ишке түшүрүлгөндө, озонатор мезгил-мезгили менен иштейт. Муздаткыч камеранын ичиндеги озонатор иштегенде – жашыл, токтогондо (паузада) – көк жанат.

**SUPER FREEZE** сенсордук топчу SUPER FREEZEнин милдетин ишке салат же токтотот (тез тондуруу боюнча) Дисплейде SF символу көрүнөт. 24 сааттын ичинде бул милдет өзү-өзүнөн токтотулат.

**SUPER COOL** топчусу SUPER COOL (тез муздатуу) милдетин ишке түшүрөт же токтотот. Дисплейде SC символу көрүнөт.

**ECO** (электр энергияны кошумча үнөмдөө) милдети Active Oxygen топчусун басканда 6 секунддун ичинде ишке түшөт – ишке түшкөнү үн сигналы менен коштолот. Прибор муздаткычтын ичиндеги жана тышындагы шарттарга шайкеш түрдө температураны жөнгө салат. Эгерде мындай жагдайда стандартта көрсөтүлгөндөн башкача сактоо температурасы талап кылынып калса жана милдетти аткаруу актив абалда болсо, анда өзгөртүү киргизүүгө болот.

**Good night** функциясы  
Бул функция 6 саат бою шоокум үнүнүн минималдуу деңгээлине жетишүү максатында компрессор менен вентилятор айланышынын минималдуу санын орнотот.

Мындай жагдайда муздаткыч камера жана тондургуч камералар үчүн каалагандай температура орнотулушу мүмкүн. Адаттагы режимге кайтуу үчүн – прибор өчүрүп-жандырылат.

**Температураны орнотуу:**  
Эгерде прибор жандырылган болсо, анда муздаткыч жана тондургуч камералардын дисплейлери ошол учурда орнотулган температураларды көрсөтөт. Кайсы камерадагы мурда орнотулган температураны өзгөртүрмөкчү болсоңуз, ошол камерага тиешелүү топчуну бассаңыз жетишет. Башкача айтанда, муздаткыч камеранын: +8°C, +7°C, +6°C, +5°C, +4°C, +3°C топчуларынан бири басылганда, андагы температура 1°C ка жогорулайт, же болбосо төмөндөйт. +2°C үчүн тандалышы мүмкүн болгон температураны маанилери; тондургуч камерада орнотулушу мүмкүн болгон маанилер: -18°C, -19°C, -20°C, -21°C, -22°C, -23°C, -24°C, -25°C и -26°C.

**HOLIDAY** топчусу HOLIDAY – ЭС АЛУУ милдетин ишке түшүрөт же токтотот.

Эгерде HOLIDAY милдети активдүү болсо, температураны жөнгө салууга болбойт, бирок прибор өзүн-өзү жөнгө салып турат, мында ушул жагдай үчүн оптималдуу маанилерден пайдаланылат:  
муздаткыч камера үчүн +12°C жана тондургуч камера үчүн +12°C.  
Милдеттерди ишке түшүрүү үчүн тиешелүү топчуларды бассаңыз жетишет, милдеттин абалы жөнүндө жарытыла турган светодиоддун жанышы же өчүшү дарек берет. Кээ бир (SUPER COOL, SUPER FREEZE) милдеттер башкалары (HOLIDAY, ...) менен иштеше албайт; эсиңизде болсун, бул Сиз прибордон эн жакшы пайдаланууңузга жардам берүүчү милдеттердин орнотулган тартиби.