

EWH 50 R (234037)

EWH 80 R (234038)

EWH 100 R (234039)

EWH 30 SLIM (234040)

EWH 50 SLIM (234041)

EWH 75 SLIM (234042)

Водонагреватель электрический накопительный
Эксплуатация и монтаж

СПЕЦИАЛЬНЫЕ УКАЗАНИЯ

ЭКСПЛУАТАЦИЯ

- 1. Инструкция по монтажу и эксплуатации 5
- 2. Техника безопасности 5
- 3. Управление (схема 1) 5

МОНТАЖ

- 4. Техника безопасности 5
- 5. Настенный монтаж 5
- 6. Подключение воды 5
- 7. Электрическое подключение (схема 2) 6
- 8. Ввод в эксплуатацию 6
- 9. Техническое обслуживание 6
- 10. Технические параметры 7
- 11. Габариты 7
- 12. Основные элементы конструкции (схема 5) 7
- 13. Схема подключения водонагревателя (схема 3) 7

ГАРАНТИЯ

ЗАЩИТА ОКРУЖАЮЩЕЙ СРЕДЫ И УТИЛИЗАЦИЯ

ПРАВИЛА ТРАНСПОРТИРОВКИ И ХРАНЕНИЯ

СПЕЦИАЛЬНЫЕ УКАЗАНИЯ

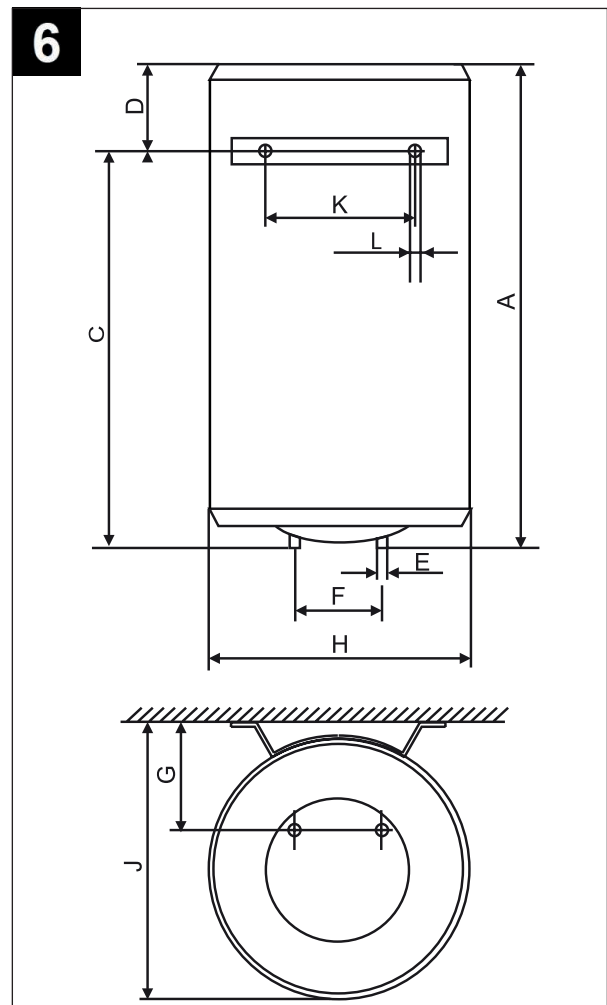
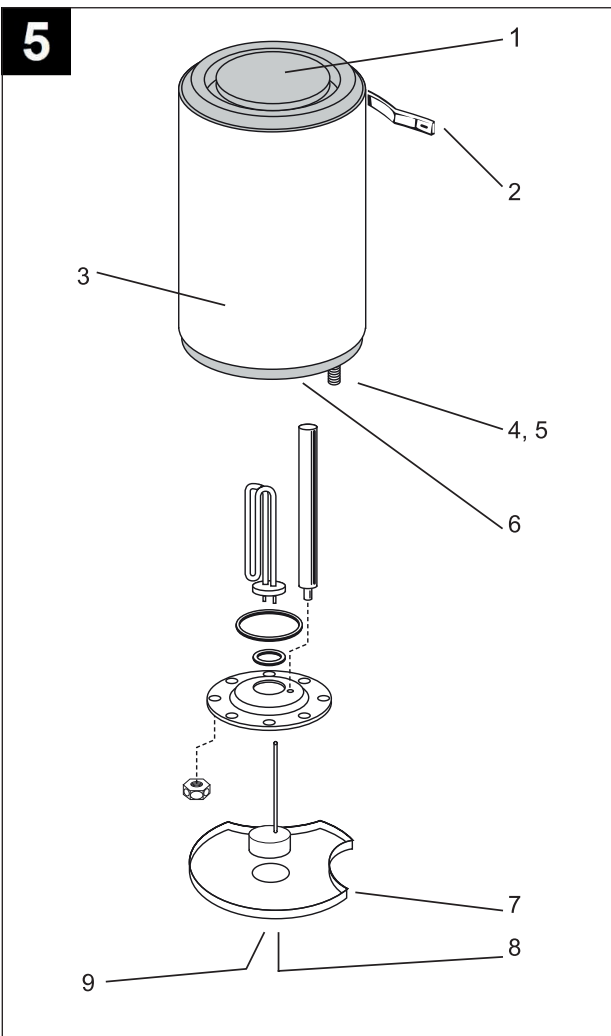
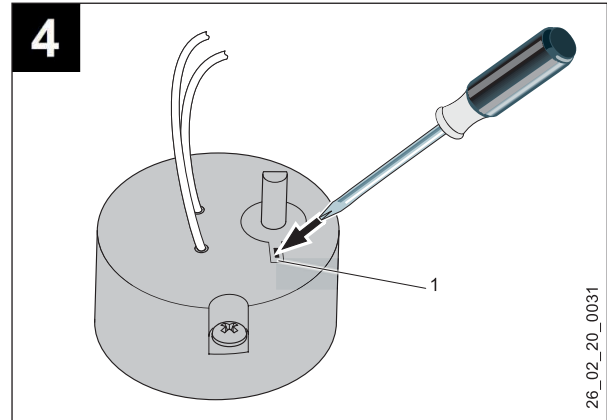
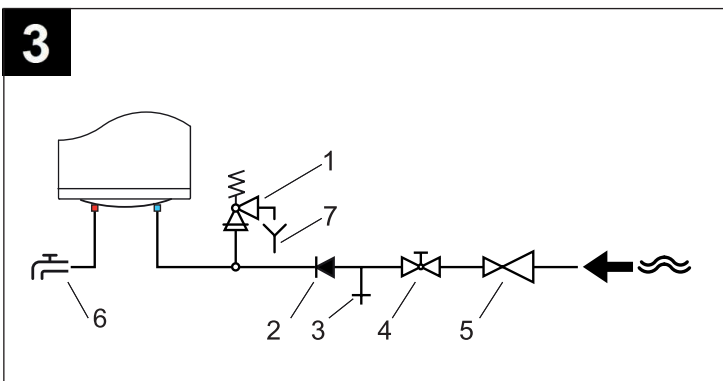
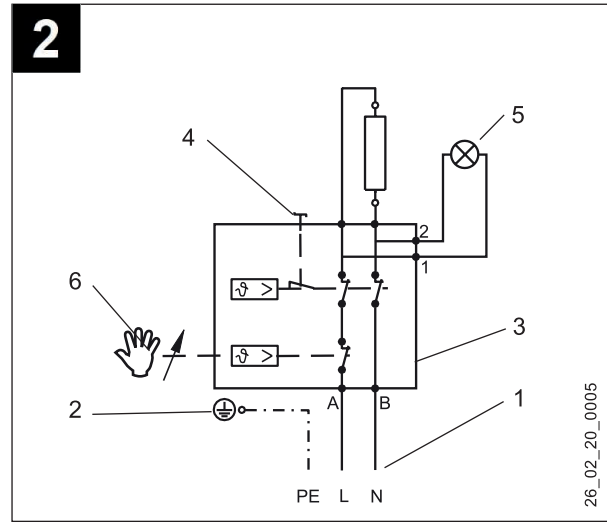
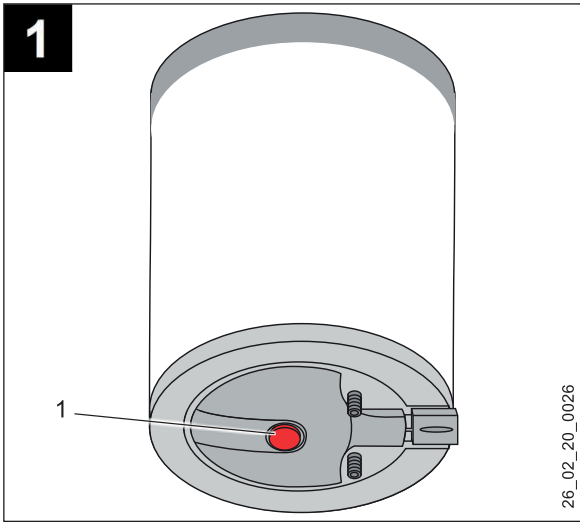
Этот прибор не предназначен для использования лицами (включая детей) с ограниченными физическими, сенсорными или умственными способностями, или людьми без опыта и технических знаний, если им не было предоставлено специальное обучение по вопросам использования устройства со стороны контролирующего лица, ответственного за их безопасность. Детям запрещено играть с прибором. Этот прибор может быть использован детьми начиная с 8-и летнего возраста, а также людьми с ограниченными физическими, сенсорными, умственными способностями или людьми без опыта или технических знаний, при условии, что их действия контролируются, и, что ими была изучена инструкция по использованию прибора и все возможные риски принимаются во внимание. Чистка и обслуживание прибора не может производиться детьми без присмотра. Важное примечание:

Установка водонагревателя должна отвечать действующим нормам страны, в которой устанавливается прибор.

- 1. **УСТАНОВКА.** Внимание: изделие имеет большой вес, обращайтесь с ним осторожно.
 - 1.1. Устанавливать прибор разрешается только в помещении, где исключено его замерзание. Разрушение прибора вследствие блокировки органов безопасности или не использования предохранительного клапана не покрывается гарантией.
 - 1.2. Убедиться в том, что стена выдержит вес прибора, наполненного водой.
 - 1.3. Если прибор устанавливается в помещении или месте, где температура окружающей среды постоянно выше 35°C, необходимо предусмотреть возможность проветривания такого помещения.

- 1.4. Если водонагреватель устанавливается над жилыми помещениями, необходимо предусмотреть водосборную ёмкость со стоком в канализацию.
- 1.5. Размещать прибор необходимо в легкодоступном месте. В случае использования пластиковых труб, настоятельно рекомендуется установка терморегулятора на выходе. Он должен быть отрегулирован в соответствии с характеристиками используемого материала труб.
- 1.6. Установка вертикальная настенная: для того чтобы позволить замену нагревательного элемента в случае необходимости, следует оставить расстояние (минимум 300 мм).
- 1.7. Прежде чем снять крышку, убедитесь, что питание отключено, чтобы избежать риска поражения электрическим током.
- 1.8. Электрическое подключение должно включать в себя многополюсный выключатель (автоматический выключатель или предохранитель) в соответствии с местными правилами установки (дифференциальным прерывателем 30 мА).
- 1.9. Если кабель (шнур) поврежден, он должен быть заменен на оригинальный шнур или набор, доступный у производителя или в сервисном центре.
- 1.10. Предохранительное устройство (или любое другое устройство для сброса давления) давлением в 5,8 бар размером $\frac{1}{2}$ должно быть обязательно установлено на входе в водонагреватель в соответствии с местными нормами, в помещении, где исключено его замерзание.
- 1.11. Каплеотвод предохранительного клапана должен быть периодически задействован. Это необходимо для удаления накипи и проверки работоспособности клапана.
- 1.12. Запрещена установка какой-либо запорной или регулирующей арматуры между клапаном безопасности и входом (подачей) холодной воды в прибор. Редукционный клапан (не поставляется в комплекте) требуется установить, когда давление превышает 5 бар (0,5 мПа).
- 1.13. Подключение предохранительного устройства к дренажной трубке должно быть в незамерзающем помещении. Между клапаном и трубкой должен быть разрыв. Трубка должна быть с уклоном достаточным для отвода избытка воды, возникающего из-за её расширения при нагреве или для опорожнения водонагревателя.
- 1.14. Трубы должны выдержать температуру в 95°C и давление в 6 бар (0,6 мПа).
- 1.15. Слив: отключить питание и холодную воду, открыть краны горячей воды, слить воду через каплеотвод предохранительного устройства.
- 1.16. Изделия, описанные в этой инструкции, могут быть заменены в любое время, чтобы соответствовать новым технологиям и стандартам. Продукция соответствует электромагнитной Директиве 2004/108/ЕС и Директиве по низкому напряжению 2006/95/ЕС.
- 1.17. Не выбрасывайте это устройство с общим мусором, он должен быть сдан в специализированный пункт для переработки.
- 1.18. Срок службы устройства составляет не менее 10 лет с момента продажи, при условии эксплуатации его для бытовых нужд и соблюдения требований данного руководства.
- 1.19. Дата изготовления устройства указана на упаковке.

Notizen



ЭКСПЛУАТАЦИЯ

1. Инструкция по монтажу и эксплуатации

Аккуратно храните данную инструкцию, при смене владельца передавайте ее новому владельцу. Перед началом работ по техническому обслуживанию или ремонту водонагревателя предоставьте данную инструкцию для ознакомления сервисному специалисту. В тексте данной инструкции электрические накопительные водонагреватели могут иметь такие технические названия, как: прибор, устройство, аппарат, водонагреватель и т.п.

2. Техника безопасности



Риск получения травмы!

Управление прибором детьми или лицами с ограниченными физическими, сенсорными и умственными способностями должно происходить только под надзором лица, отвечающего за их безопасность, или после соответствующего инструктажа. Не допускайте, чтобы дети баловались с прибором!

3. Управление (схема 1)

Температура воды в бойлере настраивается путем поворота регулятора температуры (1). Для повышения температуры поворачивайте его по часовой стрелке, для уменьшения – против часовой.

При падении температуры в бойлере ниже установленного значения нагрев включается автоматически. Рабочий индикатор горит до тех пор, пока не будет достигнуто заданное значение температуры.

МОНТАЖ

4. Техника безопасности

Монтаж, запуск, а также техобслуживание и ремонт прибора должны производиться только квалифицированным специалистом.

Безупречная работа прибора и безопасность эксплуатации гарантируются только при использовании соответствующих оригинальных принадлежностей и оригинальных запчастей.

5. Настенный монтаж

Смонтируйте водонагреватель EWH R / EWH Slim в помещении с положительной температурой воздуха, вблизи точки забора воды, штуцерами подключения воды вниз как показано на схеме 3.

Крепежный материал, используемый для монтажа водонагревателя, должен подбираться в соответствии с прочностными характеристиками стены. Необходимо учитывать вес водонагревателя вместе с залитой в него водой (см. таблицу технических параметров).

Скоба для подвешивания является компонентом прибора.

Водонагреватели предназначены только для вертикального монтажа на стену. Подключения для воды должны быть направлены вниз.

6. Подключение воды

Подключение водонагревателя к водопроводу должно осуществляться авторизованным специалистом с соблюдением требований данной инструкции, а также норм и правил, действующих на территории применения. Водонагреватели данного типа обеспечивают несколько точек водоразбора горячей водой. Водонагреватели данного типа могут подключаться к системе подачи и разбора воды, выполненной из пластиковых труб.

Указания по подключению к системам пластиковых трубопроводов: В случае технической неисправности возможна ситуация нагрева до 95 °С (макс. 0,6 МПа). Используемые пластиковые трубы должны быть рассчитаны на такие условия.



Опасность повреждения:

Если давление воды в водопроводе выше 4 бар, то в линии подачи холодной воды должен быть установлен редуктор.



Внимание:

Прибор находится под давлением. Во время нагревания излишки воды, образующиеся при тепловом расширении, каплют из предохранительного клапана.

Если вода продолжает капать и после нагрева, то нужно сообщить об этом специалисту.

Во избежание попадания в водонагреватель взвеси и мелких частиц, необходимо тщательно промыть систему подачи воды перед подключением к ней водонагревателя. Необходимо устанавливать водонагреватель в соответствии со схемой 3.

Опасность повреждения: При монтаже водонагревателя необходимо также укомплектовать систему надежным предохранительным клапаном мембранного типа.

Предохранительный клапан защищает водонагреватель от давления, превышающего допустимые значения. Водонагреватели модельного ряда EWH R / EWH Slim комплектуются предохранительным клапаном. В целях предотвращения блокировки предохранительного клапана необходимо регулярное приведение его в действие, проверять слив воды не реже 1 раза в 6 месяцев.

Каплеотвод защитного клапана должен всегда оставаться открытым. Каплеотвод необходимо подключить к дренажному патрубку с постоянным обратным уклоном, гарантирующим беспрепятственный отвод воды.

Заполнение: После подключения водонагревателя открыть запорный вентиль. После этого открыть кран горячей воды. Если из него течет вода, то водонагреватель заполнен.

В этом случае – закрыть сливной кран и проверить герметичность подключений.



Опасность повреждения:

Ни в коем случае не включайте водонагреватель в электросеть, не проверив, действительно ли он полностью заполнен водой!

7. Электрическое подключение (схема 2)

- 1 Питание сети
- 2 Подключение защитного анода
- 3 Регулятор температуры с предохранительным ограничителем температуры
- 4 Трубчатый нагревательный элемент
- 5 Индикатор рабочего режима
- 6 Ручной привод регулятора температуры

Электрическое подключение водонагревателя должно производиться с соблюдением данной инструкции по монтажу, а также действующих норм и правил, действующих на территории применения. Необходимо также уделять внимание стандартам, нормам и правилам, действующим на территории применения, касательно организации электрической проводки до водонагревателя. Данные водонагреватели предназначены только для жесткого фиксированного подключения к сети переменного тока ~ 220–230 В. При подключении водонагревателя к источнику электропитания рекомендуется использовать предохранитель и механический выключатель с зазором между контактами в разорванном положении не менее 3 мм.



Электрическое подключение разрешается выполнять только силами технического специалиста.

8. Ввод в эксплуатацию

Первый запуск водонагревателя, начало эксплуатации, а также инструктаж потребителя должны осуществляться только специалистом.

Необходимая температура воды в водонагревателе устанавливается посредством регулятора (см. рис.1).

При незначительном расходе горячей воды или большом содержании извести в воде, находящейся в водонагревателе, рекомендуется устанавливать режим энергосбережения – ориентировочно 55–60 °С. Для поддержания заданной температуры в определенные промежутки времени и после отбора горячей воды водонагреватель автоматически включается для нагрева воды.

Водонагреватель рекомендуется отключать от сети только на время длительного отсутствия.

Благодаря теплоизоляции из полиуретановой пены потери тепла воды в водонагревателе незначительны.



Опасность заморзания Прибор защищен от заморзания только в том случае, если на него подается напряжение питания. Если прибор отсоединен от сети, то при опасности заморзания его следует опорожнить. Незащищенными остаются группа безопасности и водопровод.

9. Техническое обслуживание

Не требуется специального обслуживания наружных частей водонагревателя. Чистку наружных частей водонагревателя рекомендуется производить мягкой салфеткой или влажной губкой. Не допускается применять для чистки водонагревателя абразивные вещества или агрессивные моющие средства.



Внимание!

При выполнении любых работ с водонагревателем полностью отключить его от сети!

Для обеспечения длительного срока службы рекомендуется привлекать специалиста к ежегодной проверке анода (магниевого) для защиты от коррозии, установленного в устройстве. В регионах с особо жесткой водой может потребоваться чаще проводить такую проверку. Для этого нужно получить соответствующую информацию у монтажника или в снабжающей организации.

Устройство защищено от перегрева с помощью предохранительного ограничителя температуры, который отключает все фазы. При срабатывании предохранительного ограничителя температуры необходимо привлечь имеющего соответствующее полномочие специалиста для выполнения ремонта. После срабатывания предохранительный ограничитель температуры приводится в исходное состояние нажатием на кнопку (1), расположенную на регуляторе водонагревателя (схема 4).

10. Технические параметры

Тип		EWH 50 R	EWH 80 R	EWH 100 R	EWH 30 Slim	EWH 50 Slim	EWH 75 Slim
№ для заказа		234 037	234 038	234 039	234 040	234 041	234 042
Номинальное напряжение		Перем. 230 В 1/N/PE					
Потребляемая мощность	Вт	1500	1500	1500	2000	2000	2000
Номинальный объем	л	50	80	100	30	50	75
Время нагрева – Температура холодной воды на подаче 15 °С и температура бойлера 65 °С	мин	90	146	182	57	96	127
Вес (собственный)	кг	16,5	21,6	25	12	17	22,5
Вес (заполненного)	кг	66,5	101,6	125	42	67	97,5
Диапазон регулировки температуры	°С	5–65 (±5)					
Допустимое рабочее давление	мПа	0,6					
Класс защиты		IP 25 (Защита от струй воды)					

Размеры							
A	мм	573	809	968	623	918	1190
C	мм	380	590	740	463	790	1020
D	мм	193	212	221	160	168	170
E		G 1/2	G 1/2	G 1/2	G 1/2	G 1/2	G 1/2
F	мм	100	100	100	100	100	100
G	мм	165	165	165	81	81	81
H	мм	433	433	433	338	338	338
J	мм	443	443	443	345	345	345
L	мм	8	8	8	8	8	8

11. Габариты

Габариты водонагревателя (См таблицу «Технические параметры»)

12. Основные элементы конструкции (схема 5)

- Верхняя крышка
- Кронштейн для настенного монтажа
- Корпус
- Штуцер холодной воды
- Штуцер горячей воды
- Несъемная нижняя крышка
- Съемная нижняя крышка
- Регулятор температуры
- Индикатор рабочего режима

13. Схема подключения водонагревателя (схема 3)

- Предохранительный клапан (поставляется в комплекте)
- Одноходовой клапан (опционально)
- Точка замера давления (опционально)
- Запорный вентиль (опционально)
- Редуктор (опционально)
- Точка водоразбора
- Сливная труба под редукционным клапаном ("Y")

Правила транспортировки и хранения

Прибор должен храниться в закрытом помещении в условиях, исключающих возможность воздействия солнечных лучей, влаги, резких колебаний температуры. Температура окружающего воздуха при хранении должна быть в пределах от +1 до +40С. Относительная влажность, при температуре +25С, должна быть не более 80%.

Транспортировка приборов может осуществляться всеми видами крытых транспортных средств, в соответствии с правилами, действующими на данном виде транспорта. При транспортировке должна быть исключена возможность перемещения прибора внутри транспортного средства.

Гарантия

Приборы, приобретенные за пределами Германии, не подпадают под условия гарантии немецких компаний. К тому же в странах, где продажу нашей продукции осуществляет одна из наших дочерних компаний, гарантия предоставляется исключительно этой дочерней компанией. Такая гарантия предоставляется только в случае, если дочерней компанией изданы собственные условия гарантии. За пределами этих условий никакая гарантия не предоставляется. На приборы, приобретенные в странах, где ни одна из наших дочерних компаний не осуществляет продажу нашей продукции, никакие гарантии не распространяются. Это не затрагивает гарантий, которые могут предоставляться импортером.

Защита окружающей среды и утилизация

Внесите свой вклад в охрану окружающей среды. Утилизацию использованных материалов следует производить в соответствии с национальными нормами.

Adressen und Kontakte

Vertriebszentrale

EHT Haustechnik GmbH

Markenvertrieb AEG
Gutenstetter Straße 10
90449 Nürnberg
info@eht-haustechnik.de
www.aeg-haustechnik.de
Tel. 0911 9656-250
Fax 0911 9656-444

Russia

STIEBEL ELTRON LLC RUSSIA
Urzhumskaya street 4,
building 2
129343 Moscow
Tel. 0495 7753889
Fax 0495 7753887

Изготовитель:

ООО УКРАТЛАНТИК
Адрес: 67663, Одесская область,
Беляевский район, село Усатово,
ул. Аграрномическая, дом 225,
Украина

АТЛАНТИК ИНЖИНИРИНГ КОМПАНИ
ФОР ЭНЕРДЖИ ТЕКНОЛОДЖИ (С.А.Е.)
Адрес: Индастриал Зон- А1-11 Вест, 10
Рамадана, Египет.

Уполномоченное

изготовителем лицо:

ООО АТЛАНТИК НЕМАН
Адрес: 107113, г. Москва, ул. 3-я
Рыбинская, д. 18, стр.
22, Россия, тел. 495 745 03 55

info@eht-haustechnik.de

www.aeg-haustechnik.de

© EHT Haustechnik



Irrtum und technische Änderungen vorbehalten! | Subject to errors and technical changes! | Sous réserve d'erreurs et de modifications techniques! | Onder voorbehoud van vergissingen en technische wijzigingen! | Salvo error o modificación técnica! | Rätt till misstag och tekniska ändringar förbehålls! | Excepto erro ou alteração técnica | Zastrzeżone zmiany techniczne i ewentualne błędy | Omyly a technické změny jsou vyhrazeny! | A muszaki változtatások és tévedések jogát fenntartjuk! | Отсутствие ошибок не гарантируется. Возможны технические изменения. | Chyby a technické zmeny sú vyhradené!

1248

International

Australia

STIEBEL ELTRON Australia Pty. Ltd.
4/8 Rocklea Drive
Port Melbourne VIC 3207
Tel. 03 9645-1833
Fax 03 9645-4366

Austria

STIEBEL ELTRON Ges.m.b.H.
Eferdinger Str. 73
4600 Wels
Tel. 07242 47367-0
Fax 07242 47367-42

Belgium

STIEBEL ELTRON bvba/sprl
't Hofveld 6 - D1
1702 Groot-Bijgaarden
Tel. 02 42322-22
Fax 02 42322-12

Czech Republic

STIEBEL ELTRON spol. s r.o.
K Hájům 946
155 00 Praha 5 - Stodůlky
Tel. 02 51116-111
Fax 02 35512-122

Hungary

STIEBEL ELTRON Kft.
Gyár u. 2
2040 Budaörs
Tel. 01 250-6055
Fax 01 368-8097

Netherlands

STIEBEL ELTRON Nederland B.V.
Daviottenweg 36
5222 BH 's-Hertogenbosch
Tel. 073 623-0000
Fax 073 623-1141

Poland

STIEBEL ELTRON Polska Sp. z o.o.
ul. Działkowa 2
02-234 Warszawa
Tel. 022 60920-30
Fax 022 60920-29

Switzerland

STIEBEL ELTRON AG
Industrie West
Gass 8
5242 Lupfig
Tel. 056 4640-500
Fax 056 4640-501