



МОРОЗИЛЬНАЯ КАМЕРА

Руководство по эксплуатации

JF F11860

JF FV1860



Содержание

ПЕРЕД НАЧАЛОМ ИСПОЛЬЗОВАНИЯ ХОЛОДИЛЬНИКА	2
Предупреждения общего характера	2
Инструкции по технике безопасности	5
Предупреждения относительно безопасного пользования	5
Установка и эксплуатация холодильника	6
До начала эксплуатации холодильника	7
Информация о технологии No frost	8
ИНФОРМАЦИЯ ОБ ИСПОЛЬЗОВАНИИ ХОЛОДИЛЬНИКА	9
Дисплей и панель управления	9
Эксплуатация морозильной камеры	10
Режим интенсивной заморозки	10
Экономичный режим	11
Режим отключения экрана	12
Функция защиты от детей	13
Функция тревоги при открытой дверце	13
Настройки температуры морозильной камеры	13
Замечания о настройках температуры	14
Форма для льда	15
Приготовление кубиков льда	15
РАЗМЕЩЕНИЕ ПРОДУКТОВ	15
ЧИСТКА И ТЕХНИЧЕСКОЕ ОБСЛУЖИВАНИЕ	20
Размораживание	20
Замена светодиодной подсветки	20
ДОСТАВКА И ИЗМЕНЕНИЕ МЕСТА УСТАНОВКИ	21
Перевешивание дверцы	21
ПЕРЕД ОБРАЩЕНИЕМ В СЕРВИСНУЮ СЛУЖБУ	22
Советы по энергосбережению	25
ДЕТАЛИ И КАМЕРЫ УСТРОЙСТВА	26

ПЕРЕД НАЧАЛОМ ИСПОЛЬЗОВАНИЯ ХОЛОДИЛЬНИКА

Предупреждения общего характера

ПРЕДУПРЕЖДЕНИЕ: Содержать вентиляционные отверстия устройства или структуры, куда происходит его встраивание, свободными от засорения.

ПРЕДУПРЕЖДЕНИЕ: Не использовать механические приборы или другие средства для ускорения процесса размораживания, помимо тех, которые рекомендованы производителем.

ПРЕДУПРЕЖДЕНИЕ: Не используйте электроприборы внутри отсеков для хранения продуктов, если они не относятся к типу, рекомендованному производителем.

ПРЕДУПРЕЖДЕНИЕ: Не повреждать контур хладагента.

ПРЕДУПРЕЖДЕНИЕ: Во избежание опасности, связанной с неустойчивостью устройства, последнее должно быть зафиксировано в соответствии с инструкциями.

ПРЕДУПРЕЖДЕНИЕ! При установке устройства не допускайте сдавливания и повреждения кабеля питания.

ПРЕДУПРЕЖДЕНИЕ! Не устанавливайте переноски с электрическими розетками или портативные источники питания позади устройства.



ПРЕДУПРЕЖДЕНИЕ! Существует опасность возникновения пожара из-за наличия горючих материалов (Символ ISO 7010 W021)

- Если в устройстве в качестве хладагента используется R600a, то соответствующая информация указана на табличке, имеющейся на охладителе. При транспортировке и монтаже необходимо соблюдать осторожность, чтобы не повредить охладитель. Хотя R600a – это природный газ, безвредный для

окружающей среды, не держите холодильник вблизи открытого пламени или источника тепла и проветрите помещение, в котором он находится. В течение нескольких минут, поскольку газ взрывоопасен в случае его утечки, вызванной повреждением элементов охладителя.

- Во время транспортировки и установки холодильника не допускать повреждения газовой схемы охладителя.
- В данном устройстве не допускается хранение взрывоопасных веществ, таких, как аэрозольные баллоны с легко воспламеняющимся пропеллентом.
- Устройство предназначено для использования в домашнем хозяйстве и аналогичного применения, например:
 - поварским персоналом в магазинах, офисах и в других рабочих средах
 - в жилых домах на ферме и клиентами в отелях, мотелях, а также в других средах, где проживают люди.
 - в гостиницах типа «ночлег и завтрак»;
 - в местах общественного питания и похожих заведениях, не связанных с розничной торговлей
- Если напряжение в розетке не соответствует штепсельной вилке холодильника, необходимо обратиться к производителю, сервисному агенту или другим квалифицированным специалистам для ее замены во избежание опасности.
- Данное устройство не предназначено для использования лицами (включая детей) с ограниченными физическими, сенсорными или умственными возможностями, или с отсутствием опыта и знаний при отсутствии надзора или инструкций по использованию устройства со стороны

лица, ответственного за их безопасность. Необходимо следить за детьми с целью предотвращения игры с плитой.

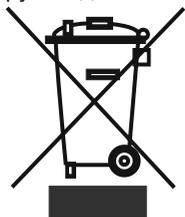
- К шнуру питания холодильника прикреплена штепсельная вилка со специальным заземлением. Данную вилку следует использовать с штепсельной розеткой с напряжением 16 ампер. Если в Вашем доме такая розетка отсутствует, следует обратиться к квалифицированному электрику для ее установки.
- Данное устройство может использоваться детьми в возрасте 8 лет и старше, а также лицами с ограниченными физическими, сенсорными или умственными возможностями или с отсутствием опыта и знаний под надзором или в случае инструктирования их по использованию устройства безопасным способом и понимания таких лиц существующей опасности. Дети не должны играть с устройством. Чистка и обслуживание не должны производиться детьми без надзора.
- В случае повреждения шнура питания необходимо обратиться к производителю, сервисному агенту или другим квалифицированным специалистам для ее замены во избежание опасности.
- Этот прибор не предназначен для использования на высоте более 2000 м над уровнем моря.

Инструкции по технике безопасности

- Если модель включает R600a, см. заводскую табличку под хладагентом (охлаждающий изобутан), природный газ, являющийся очень благоприятным для окружающей среды, также является взрывоопасным. При транспортировке и установке устройства необходимо соблюдать осторожность, чтобы не повредить ни один из компонентов холодильного контура. В случае повреждения следует избегать воздействия открытого пламени или источников возгорания и в течение нескольких минут проветрить помещение, в котором находится устройство. Warning: Keep ventilation openings in appliance enclosure or in structure for building in, clear of obstruction.
- Не использовать механические устройства или другие искусственные средства ускорения процесса размораживания..
- Не использовать в холодильной камере электроприборы.
- Если это устройство служит для замены старого холодильника с замком, перед хранением следует сломать замок или снять его в качестве меры предосторожности для предотвращения запираания детей внутри устройства во время игры.
- Старые холодильники и морозильные камеры содержат изолирующие газы и охлаждающее вещество, утилизация которых должна производиться должным образом. Следует доверить утилизацию отработанного устройства исключительно местным службам по утилизации отходов и связаться с местным органом управления или дилером при возникновении каких-либо вопросов. Перед тем, как устройство будет сдано в соответствующую службу по утилизации отходов, необходимо убедиться, что его рабочие трубы не повреждены.

Важное замечание:

Пожалуйста, прочтите данное руководство по эксплуатации перед установкой и включением холодильника. Производитель не несет ответственности за неправильную установку или эксплуатацию и невыполнение инструкций, приведенных в данном руководстве.



Обратитесь в Ваш муниципальный орган управления для получения информации относительно утилизации в соответствии с Директивой ЕС об отходах электрического и электронного оборудования для повторного использования, переработки и восстановления.

Предупреждения относительно безопасного пользования

- Не используйте тройники и удлинители.
- Не подключайте устройство к поврежденным, вырванным или старым розеткам.
- Не тяните, не сгибайте и не повреждайте шнур.



- Этот холодильник предназначен для использования взрослыми, не позволяйте детям играть с ним или виснуть на дверке
- Не вставляйте вилку в розетку и не извлекайте ее мокрыми руками для целей предотвращения поражения электрическим током
- Не храните стеклянные бутылки банки с безалкогольными напитками в морозильной камере. Бутылки или банки могут взорваться.
- В целях безопасности, не храните взрывчатый или легковоспламеняющийся материал в холодильнике. Храните напитки с высоким содержанием алкоголя в морозильной камере в вертикальном положении, плотно закрыв горлышко бутылки.
- При извлечении льда, замороженного в морозильной камере, не притрагивайтесь к нему, так как лед может вызвать обморожение и/или порезы..
- Не дотрагивайтесь до замороженных продуктов влажными руками! Не ешьте мороженое и кубики льда непосредственно после извлечения их из морозильной камеры
- Не замораживайте замороженные продукты повторно после того, как они разморозились. Это может вызвать проблемы со здоровьем, например, пищевое отравление.
- Do not cover the body or top of freezer with lace. This effects the performance of your freezer.
- Не покрывайте корпус или верх морозильной камеры отделкой. Это негативно повлияет на качество работы морозильной камеры
- Закрепите комплектующие в морозильной камере во время транспортировки во избежание их повреждения.
- Не пользуйтесь переходником для вилки



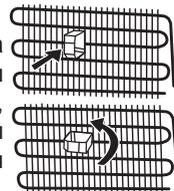
Установка и эксплуатация холодильника

- Перед подключением кабеля электропитания, убедитесь, что значение напряжения, указанное на табличке с техническими характеристиками, соответствует величине напряжения электрической сети Вашего дома
- Рабочее напряжение морозильной камеры составляет 220-240 В при частоте 50 Гц.
- До начала эксплуатации холодильника, обратитесь в ближайшую уполномоченную службу и получите бесплатную помощь по установке, эксплуатации и применению Вашего холодильника
- Мы не несем ответственности за какой-либо ущерб, причиненный в результате использования устройства без заземления.
- Поместите холодильник в такое место, которое исключает попадание прямых солнечных лучей
- Устройство должно находиться по крайней мере в 50 см от кухонных плит, духовок и радиаторов обогревателя, а также на расстоянии по крайней мере 5 см от электропечи
- Оно ни при каких обстоятельствах не должно использоваться на открытом воздухе или оставляться под дождем.

- Придайте разделители пластиковых стенок к конденсатору в задней части холодильника с тем, чтобы предотвратить его соприкосновение со стенкой для достижения высоких эксплуатационных характеристик.
- Когда Ваш холодильник находится рядом с морозильным аппаратом для глубокого замораживания, между ними должно быть, по крайней мере, 2 см для предотвращения влаги на поверхности. Не ставьте ничего на холодильник. Установите его в подходящем месте так, чтобы оставался зазор, по крайней мере, в 15 см с верхней стороны
- В случае размещения холодильника вблизи кухонных шкафов, расстояние от них должно составлять не менее 2 см.
- Установите пластиковый элемент для регулировки расстояния (часть с черными ребрами в задней части устройства), повернув его на 90°, с целью предотвращения касания конденсатора стены.



- Регулируемые передние опоры необходимо установить на соответствующей высоте, чтобы обеспечить устойчивость и правильную работу холодильника. Можно отрегулировать опоры, поворачивая их по часовой стрелке (или в противоположном направлении). Регулировку необходимо выполнить до помещения продуктов в холодильник.



- Перед началом использования холодильника протрите все его части теплой водой с добавлением чайной ложки соды, а затем сполосните чистой водой и высушите. После очистки установите все части на место cleaning.
- Данный прибор предназначен для эксплуатации в различных климатических условиях (до 43 °C или 110 °F). В нем применяется технология «Freezer Shield» (Экран морозильной камеры), при которой замороженные продукты, находящиеся в морозильной камере, не размораживаются, даже при понижении температуры в помещении ниже -15 °C. Поэтому прибор можно установить в неотапливаемом помещении, не беспокоясь о том, что замороженные продукты в морозильной камере будут испорчены. Когда температура в помещении вернется к нормальному значению, прибором можно пользоваться, как обычно.

До начала эксплуатации холодильника

- При использовании холодильника в первый раз или после его транспортировки, держите холодильник в вертикальном положении в течение 3 часов, а затем подсоедините для достижения эффективной работы. В противном случае, Вы можете повредить компрессор
- При использовании в первый раз холодильник может иметь запах; после начала охлаждения запах выветрится.



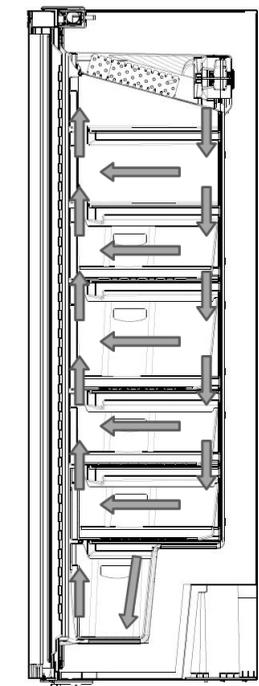
Информация о технологии No frost

По принципу действия морозильные камеры No frost отличаются от других морозильных камер со статической системой охлаждения.

В обычных морозильных камерах влага, которая попадает внутрь через дверцы и из пищевых продуктов, замерзает в морозильной камере. Для размораживания морозильной камеры необходимо периодически отключать холодильник, извлекать продукты, которые должны храниться в отдельном охлажденном контейнере, и очищать собравшийся лед.

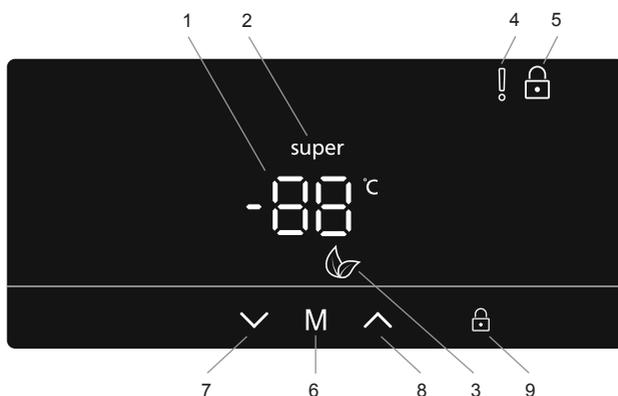
В холодильниках с системой No frost ситуация обстоит совсем иначе. Сухой и холодный воздух нагнетается в морозильную камеру однородно и равномерно с нескольких точек с помощью нагнетательного вентилятора. Этот воздух однородно и равномерно распределяется между полками и одинаково охлаждает все продукты, что предотвращает скопление и замерзание влаги.

Поэтому, помимо огромной вместимости и элегантного внешнего вида, морозильная камера No frost проста в использовании.



ИНФОРМАЦИЯ ОБ ИСПОЛЬЗОВАНИИ ХОЛОДИЛЬНИКА

Дисплей и панель управления



Использование панели управления

1. Настройки температуры морозильной камеры
2. Индикатор режима интенсивной заморозки
3. Индикатор экономичного режима
4. Индикатор предупреждения о неисправности
5. Индикатор режима защиты от детей
6. Переключатель режима
7. Уменьшить значение
8. Увеличить значение
9. Переключатель защиты от детей

Эксплуатация морозильной камеры

Режим интенсивной заморозки

Назначение

- Для заморозки большого количества продуктов, которые не помещаются на полку быстрой заморозки.
- Для заморозки приготовленных продуктов.
- Для быстрой заморозки свежих продуктов, чтобы сохранить их свежесть.

Порядок использования



- Нажимайте кнопку уменьшения значения (№ 7 на схеме панели управления), пока не появится логотип режима интенсивной заморозки (№ 2).
- После установки режима интенсивной заморозки раздастся звуковой сигнал, подтверждающий, что режим включен.
- После звукового сигнала на экране появится исходное значение температуры морозильной камеры.
- Для отключения режима повторите описанные выше действия.

Во время этого режима:

- Пока активен режим интенсивной заморозки, установить экономичный режим нельзя.

Экономичный режим

Назначение

Экономия электроэнергии. В периоды менее частого использования (открывания дверцы) холодильника или нахождения вне дома (например, во время праздников) экономичный режим может обеспечить поддержание оптимальной температуры в купе с экономией электроэнергии.

Порядок использования



- Нажимайте переключатель режима (M) (№ 6 на схеме панели управления), пока не появится значок экономичного режима  (№ 3).
- После установки экономичного режима раздастся звуковой сигнал, подтверждающий, что режим включен.
- После звукового сигнала на индикаторе температуры морозильной камеры (№ 1) отобразится «E».
- Для отключения экономичного режима нажмите кнопку M (№ 6).

Во время этого режима:

- Можно регулировать температуру морозильной камеры, однако настройки не вступят в силу, пока не будет отключен экономичный режим. После отключения экономичного режима выбранный параметр активируется, и значение температуры будет скорректировано.
- Можно выбрать режим интенсивной заморозки, однако при выборе режима экономичный режим будет отключен.

Режим отключения экрана

Назначение

Этот режим помогает экономить электроэнергию путем выключения индикации на панели управления в периоды ее неиспользования.

Порядок использования



- Режим отключения экрана активируется автоматически через 30 секунд.
- Если в период отсутствия индикации на панели управления нажать любую кнопку, на дисплее отобразятся текущие настройки, что позволит внести нужные изменения.
- Если режим отключения экрана не был выключен или в течение 30 секунд не была нажата какая-либо кнопка, индикация панели управления останется выключенной.

Порядок деактивации режима отключения экрана

- Для выключения режима отключения экрана сначала нужно нажать любую кнопку для активации кнопок, а затем нажать и удерживать кнопку режима «**M**» (№ 6) в течение 3 секунд.
- Для повторной активации режима отключения экрана нажмите и удерживайте кнопку режима «**M**» (№ 6) в течение 3 секунд.

Функция защиты от детей

Назначение

Режим защиты от детей служит для предотвращения случайного или непреднамеренного изменения настроек холодильника.

Включение режима защиты от детей



Нажмите и удерживайте кнопку режима защиты от детей  (№ 9) в течение 5 секунд.

Отключение режима защиты от детей

Нажмите кнопку режима защиты от детей  (№ 9) в течение 5 секунд.

Функция тревоги при открытой дверце

Если дверца морозильной камеры открыта дольше 2 минут, раздастся звуковой сигнал.

Настройки температуры морозильной камеры



- Для установки температуры воспользуйтесь кнопкой уменьшения или увеличения значения (№ 7/№ 8) (-16, -17, -18, -19, -20, -21, -22, -23, -24 °C и режим интенсивной заморозки super).
- Если активен режим интенсивной заморозки или экономичный режим, то температура не изменится, пока режим не будет отключен.

Рекомендуемые значения температур для морозильной камеры

Когда регулировать	Внутренняя температура (°C)
Для минимальной степени замораживания	-16, -17
Для обычного использования	-18, -19, -20, 21
Для максимальной степени замораживания.	-22, 23, -24

Замечания о настройках температуры

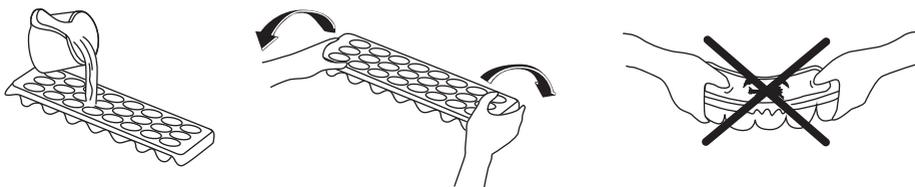
- Заданные настройки температуры при отключении электропитания сохраняются.
- Не начинайте выполнение следующей настройки, пока не завершите уже начатую.
- При установке температуры следует учитывать, как часто будут открываться дверцы морозильной камеры и сколько продуктов в ней находится, а также при какой температуре окружающей среды работает морозильная камера.
- После первого включения в электрическую сеть морозильная камера должна непрерывно работать в течение 24 часов для достижения полного охлаждения. Длительность этого режима зависит от температуры в помещении.
- В этот период старайтесь реже открывать двери морозильной камеры и не загружайте в нее слишком много продуктов.
- Для предотвращения повреждения компрессора при повторном включении морозильной камеры после отключения от электрической сети или при восстановлении подачи электроэнергии после нарушения энергоснабжения предусмотрена 5-минутная задержка включения. Морозильная камера начнет работать в нормальном режиме через 5 минут.
- Морозильная камера предназначена для эксплуатации в диапазоне температур окружающей среды, указанном в стандартах, согласно климатическому классу на этикетке. Эксплуатация морозильной камеры не рекомендуется при температурах окружающей среды, которые не соответствуют указанным значениям, так как это снижает эффективность охлаждения.
- Морозильная камера предназначена для работы при температуре окружающей среды от 16 до 43 градусов.

Климатический класс	Температура окружающей среды, °C
T	16 – 43 °C
ST	16 – 38 °C
N	16 – 32 °C
SN	10 – 32 °C
T/SN	10 – 43 °C

Аксессуары

Форма для льда

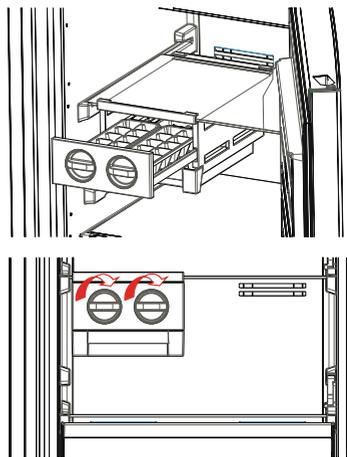
- Наполните форму для льда водой и поместите в морозильную камеру.
- После того как вода полностью замерзнет вы можете повернуть форму как указано ниже чтобы достать кубик льда.



Приготовление кубиков льда

- Потяните рычаг на себя и извлеките лоток для приготовления льда
- Залейте воду до уровня линии.
- Удерживайте левый конец рычага и установите ящичек для льда на ледник
- Когда кубики льда будут сформированы, следует повернуть рычаг для высыпания кубиков льда в ледник.

Не наполняйте ледник водой при приготовлении льда. Он может быть сломан.



РАЗМЕЩЕНИЕ ПРОДУКТОВ

- Морозильная камера используется для замораживания свежей пищи, хранения замороженных продуктов в течение времени, указанного на упаковке продукта, или для изготовления кубиков льда.
- Не кладите свежие и теплые продукты рядом с замороженными, так как это может привести к размораживанию замороженных продуктов.
- Замораживая свежие продукты (например, мясо, рыбу и фарш), разделите их на части для однократного использования.
- Для хранения замороженных продуктов: всегда следует четко следовать инструкциям на упаковках замороженных продуктов. При отсутствии информации продукты не следует хранить дольше 3 месяцев с даты приобретения.
- Максимальная загрузка: если необходимо хранить большой объем продуктов, используя при этом весь объем морозильной камеры, можно достать из отделения контейнеры (кроме нижнего). Объемные продукты можно хранить непосредственно на полках.
- При покупке замороженных продуктов убедитесь, что они были заморожены при соответствующей температуре, а упаковка не повреждена.
- Замороженные продукты следует транспортировать в специальных контейнерах для сохранения качества продуктов; поместите их в морозильник как можно быстрее.

- Если заметно вздутие или влажность внутри упаковки замороженных продуктов, возможно, они хранились при неправильной температуре, и содержимое испортилось.
- Срок хранения замороженных продуктов зависит от комнатной температуры, установок термостата, частоты открывания дверцы, типа продуктов и периода времени, необходимого для транспортировки продуктов из магазина домой. Всегда следуйте инструкциям на упаковке и никогда не превышайте максимальный указанный срок хранения.

При использовании максимальной производительности морозильной камеры:

- При замораживании свежих продуктов учитывайте их максимальное количество (в кг), пригодное для замораживания в течение 24 часов и указанное на табличке холодильника (холодильник может замораживать до 25 кг при температуре в помещении 25 °С).
- Для достижения максимальной холодопроизводительности при оптимальной эффективности работы установите на 24 часа режим интенсивной заморозки (SF), прежде чем поместить свежие продукты в морозильную камеру.
- После помещения свежих продуктов в морозильную камеру, 24 часов, как правило, достаточно. Режим «Интенсивное замораживание» будет автоматически отменен через 2–3 дня для экономии энергии.

При размещении в морозильной камере небольшого количества продуктов (до 3 кг):

- Можно разместить продукты так, чтобы они не соприкасались с другими замороженными продуктами, и включить режим «Быстрое замораживание». После того как продукты заморожены, их можно поместить рядом с другими замороженными продуктами (не раньше, чем через 24 часа).
- Не замораживайте размороженные продукты повторно. Это может привести к проблемам со здоровьем, например к пищевому отравлению.
- Прежде чем поместить горячие продукты в морозильную камеру, дайте им полностью остыть.
- При покупке замороженных продуктов убедитесь, что они были заморожены при соответствующей температуре, а упаковка не повреждена.

A+ модели

При отключении электроэнергии или возникновении неисправностей не открывайте дверцы морозильной камеры. Это позволит поддерживать температуру внутри морозильной камеры, обеспечив сохранность продуктов в течение 15 часов при температуре в помещении 25 °С. Не замораживайте повторно продукты, которые начали размораживаться или были разморожены. Такие продукты необходимо приготовить и съесть.

Мясо и рыба	Подготовка	Продолжительность хранения (месяцев)	Продолжительность оттаивания при комнатной температуре -часов-
Бифштекс	Упакованный для заморозки в удобных порциях	6-10	1-2
Баранина	Упакованный для заморозки в удобных порциях	6-8	1-2
Жареная телятина	Упакованный для заморозки в удобных порциях	6-10	1-2
Телятина в кубиках	Маленькими кусочками	6-10	1-2
Баранина в кубиках	Кусочками	4-8	2-3
Фарш	Удобными порциями, упакована без специй	1-3	2-3
Потроха (часть)	Кусочками	1-3	1-2
Колбаса/саями	Должна быть упакована даже при наличии оболочки		Пока не произойдет размораживание
Курица и индейка	Упакована для заморозки в удобных порциях	7-8	10-12
Гусь/утка	Упакована для заморозки в удобных порциях	4-8	10
Оленина, кролик, дикий кабан	Порциями по 2.5 кг, без костей	9-12	10-12
Пресноводная рыба (форель, карп, обыкновенная щука, зубатка, рыба)	Ее следует промыть и высушить после тщательной внутренней очистки и соскабливания чешуи. Там, где это необходимо, отрезать хвост и голову.	2	До тех пор, пор хорошо не разморозится
Нежирная рыба (морской окунь, палтус, камбала)		4-8	До тех пор, пор хорошо не разморозится
Жирная рыба (скумбрия, макрель, луфарь, анчоусы)		2-4	До тех пор, пор хорошо не разморозится
Ракообразные	Очищенный и расфасованный по упаковкам	4-6	До тех пор, пор хорошо не разморозится
Икра	В своей упаковке, внутри алюминиевой или пластиковой чашки	2-3	До тех пор, пор хорошо не разморозится
Улитки	В подсоленной воде, внутри алюминиевой или пластиковой чашки	3	До тех пор, пор хорошо не разморозится



Примечание: при размораживании продуктов они должны быть приготовлены сразу свежими. Если они не будут приготовлены после размораживания, их повторная заморозка НЕ ДОПУСКАЕТСЯ.

Овощи и фрукты	Подготовка	Продолжительность хранения (месяцев)	Продолжительность оттаивания при комнатной температуре
Цветная капуста	Удалите листья, разделите кочан на части, которые следует опустить в воду, содержащую небольшое количество лимона	10 - 12	-часов-
Зеленая, обыкновенная фасоль	Помойте их и разрежьте на маленькие кусочки.	10 - 13	Можно использовать как мороженный продукт
Горох	Очистьте их от шелухи и помойте.	12	Можно использовать как мороженный продукт
Грибы и аспарагус	Помойте их и разрежьте на маленькие кусочки.	6 - 9	Можно использовать как мороженный продукт
Капуста	В очищенном состоянии	6 - 8	2
Баклажан	После того, как помыли, разрежьте его на кусочки по 2 см	10 - 12	Отделите листья друг от друга
Кукуруза	Очистьте и уложите в емкость, не удаляя стержень или сердцевину	12	Можно использовать как мороженный продукт
Морковь	Очистьте их и нарежьте ломтиками	12	Можно использовать как мороженный продукт
Перец	Отрежьте стебель, разрежьте на две половинки и удалите сердцевину.	8 - 10	Можно использовать как мороженный продукт
Шпинат	Промыть	6 - 9	2
Яблоки и Груши	Порежьте ломтиками, очистив от кожуры	8 - 10	(в морозильнике) 5
Абрикосы и персики	Разделить пополам и удалить косточки	4 - 6	(в морозильнике) 4
Клубника и малина	Помойте их и очистьте	8 - 12	2
Приготовленные фрукты	В чашке с добавлением 10% раствора сахара	12	4
Слива, вишня, кислая вишня	Помойте их и удалите стебель	8 - 12	5 - 7

Молочные продукты и Мучные изделия		Подготовка	Продолжительность хранения (месяцы)	Условия хранения	
Пакетированное (гомогенизированное) молоко		В собственной упаковке	2 - 3	Только гомогенизированное молоко	
Сыр, кроме белого сыра		Ломтиками	6 - 8	Для кратковременного хранения можно оставить в фабричной упаковке. Для долгосрочного хранения, необходимо также завернуть их в полимерную пленку	
Масло, маргарин		В собственной упаковке	6		
Яйца (*)	Белок яйца		10 - 12	30 г эквивалентны желтку.	В закрытом контейнере
	Яичная масса (белок – желток)	Хорошо размешано, добавляется щепотка соли или сахара, чтобы избежать излишней густоты	10	50 г эквивалентны желтку.	
	Желток яйца	Хорошо размешано, добавляется щепотка соли или сахара, чтобы избежать излишней густоты	8 - 10	20 г эквивалентны желтку.	



(*) Не допускается их заморозка со скорлупой. Белок и желток яйца должны замораживаться отдельно или быть хорошо смешанными.

	Продолжительность хранения (месяцы)	Период таяния при комнатной температуре (часы)	Продолжительность оттаивания в духовке (минуты)
Хлеб	4 - 6	2 - 3	4-5 (220-225 °С)
Печенье	3 - 6	1 - 1,5	5-8 (190-200 °С)
Пирог	1 - 3	2 - 3	5-10 (200-225 °С)
Торт	1 - 1,5	3 - 4	5-8 (190-200 °С)
Слоеное тесто	2 - 3	1 - 1,5	5-8 (190-200 °С)
Пицца	2 - 3	2 - 4	15-20 (200 °С)

Вкус некоторых специй, имеющихся в приготовленных блюдах (анис, базилик, водный кресс, уксус, отсортированные специи, имбирь, чеснок, лук, горчица, чабрец, майоран, черный перец и т.д.), изменяется, и они приобретают сильный вкус при длительном хранении. Следовательно, в замороженные продукты следует добавлять небольшое количество специй, либо необходимые специи добавлять после разморозки продуктов.

Период хранения зависит от используемого масла. Подходящим маслом является маргарин, телячий жир, оливковое и сливочное масло; неподходящими маслами являются арахисовое масло и свиной жир.

Продукты в жидкой форме следует замораживать в пластиковых контейнерах, а другие виды продуктов следует замораживать в пластиковой оболочке или пакетах.

ЧИСТКА И ТЕХНИЧЕСКОЕ ОБСЛУЖИВАНИЕ

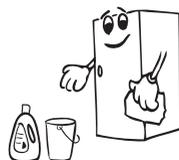
- Убедитесь, что Вы отключили морозильник от сети перед его очисткой



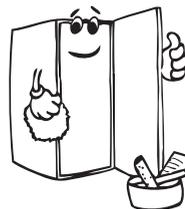
- Не допускается чистка морозильника путем выливания на него воды.



- Вы можете протереть внутренние и внешние стороны мягкой тканью или губкой с использованием теплой мыльной воды



- Каждую деталь следует очистить мыльной водой отдельно. Ни в коем случае не мыть детали в стиральной машине.

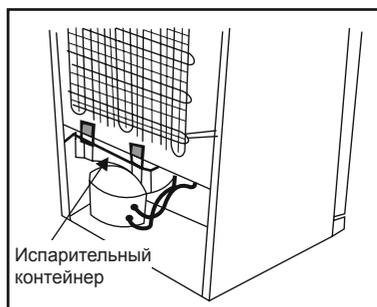


- Никогда не используйте для очистки холодильника воспламеняющийся, взрывчатый или корродирующий материал, такой как растворитель, газ или кислота

Убедитесь, что Вы выключили морозильник из сети при его очистке.

Размораживание

Морозильник размораживается автоматически. Вода, образовавшаяся в результате размораживания, стекает в испарительный контейнер через водосборную канавку, и испаряется.

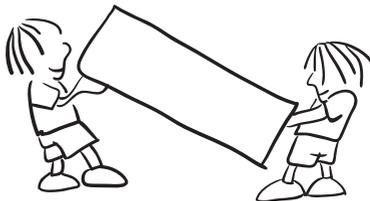


Замена светодиодной подсветки

Если ваш холодильник оснащен светодиодной подсветкой, обратитесь в техническую службу, т.к. она может быть заменена только уполномоченным специалистом.

ДОСТАВКА И ИЗМЕНЕНИЕ МЕСТА УСТАНОВКИ

- Для повторной транспортировки можно хранить оригинальную упаковку и пенопласт (по желанию).
- Закрепите морозильник с помощью упаковки, багажной ленты или прочного троса и следуйте инструкциям по транспортировке на упаковке при последующей транспортировке.
- При перестановке или последующей транспортировке удалите съемные части (ящики) или зафиксируйте их внутри холодильника с помощью лент для предотвращения ударов.



Переносите холодильник в вертикальном положении.

Перевешивание дверцы

- Если ручки дверцы Вашего морозильника установлены на передней поверхности дверцы, то изменение направления открывания дверцы холодильника не возможно.
- При отсутствии ручек изменение направления открывания дверцы не возможно.
- Если направление открывания дверцы морозильника может быть изменено, для этого необходимо обратиться в ближайшую авторизованную сервисную службу.

ПЕРЕД ОБРАЩЕНИЕМ В СЕРВИСНУЮ СЛУЖБУ

Контрольные предупреждения

Если значения температур морозильной камеры не оптимальны или есть неисправность в устройстве, прибор выдаст предупреждение. Предупреждения отображаются с помощью кодов на индикаторной панели морозильной камеры.

КОД НЕИСПРАВНОСТИ	ЗНАЧЕНИЕ	ПРИЧИНА	РЕШЕНИЕ
E01	Сигнал датчика		Как можно скорее обратитесь в сервисный центр.
E02	Сигнал датчика		Как можно скорее обратитесь в сервисный центр.
E03	Сигнал датчика		Как можно скорее обратитесь в сервисный центр.
E06	Сигнал датчика		Как можно скорее обратитесь в сервисный центр.
E07	Сигнал датчика		Как можно скорее обратитесь в сервисный центр.
E08	Сигнал о пониженном напряжении питания	Мощность источника питания устройства снизилась ниже 170 Вт.	<ul style="list-style-type: none">- Это не является неисправностью устройства, это позволяет предотвратить повреждение компрессора.- Напряжение необходимо повысить до требуемого уровня Если этот предупреждающий сигнал не исчезает, обратитесь к уполномоченному техническому специалисту.
E09	Недостаточно низкая температура в морозильной камере	Вероятно, это произошло после длительного отсутствия напряжения питания.	<ol style="list-style-type: none">1. Установите более низкую температуру в морозильной камере или включите режим интенсивной заморозки. После того, как температура достигнет требуемого значения, код ошибки должен исчезнуть. Чтобы время установки требуемой температуры не удлинялось, двери должны быть закрытыми.2. Извлеките все продукты, которые оттаяли или разморозились, пока существовала эта ошибка. Их следует употребить как можно скорее.3. Не добавляйте свежих продуктов в морозильную камеру до установки правильной температуры и пропадания ошибки. Если этот предупреждающий сигнал не исчезает, обратитесь к уполномоченному техническому специалисту.

Предупреждение относительно температуры:

Когда температура в морозильной камере слишком высокая, на дисплее температуры мигает сообщение «LF», и включаются звуковые предупреждающие сигналы.

Повышение температуры может быть вызвано:

- Частым открыванием дверцы в течение длительного времени
- Размещением слишком большого количества теплых продуктов
- Высокой температурой наружного воздуха
- Возникновением ошибки внутри устройств.

Предупреждения

Если температура для морозильной камеры будет находиться на ненадлежащем уровне, либо в случае возникновения неисправностей устройства сработает предупреждающий сигнал. На индикаторах морозильной камеры будут отображаться коды предупреждений. На дисплеях настроек морозильной камеры будут отображаться коды предупреждений.

Также будет слышен предупреждающий сигнал.

Отображение кода и срабатывание звукового сигнала продолжатся, пока не будет нажата кнопка НАСТРОЙКА или РЕЖИМ. При нажатии одной из данных кнопок звуковой сигнал будет отключен. Через 15 минут исчезнет сообщение «LF». Вам нет необходимости обращаться в сервисную службу, это состояние может иметь место в связи с вышеуказанными причинами. Вы можете продолжать хранить продукты в морозильной камере. Если сообщение «LF» не исчезнет в течение часа после нажатия данной кнопки, Вы можете обратиться в сервисную службу, при этом не следует осуществлять повторную заморозку продуктов. Эти продукты следует употребить..

Если холодильник работает слишком шумно

Нормальные звуки

Звук растрескивания (льда):

- При автоматической разморозке
- Во время охлаждения или нагревания холодильника (из-за расширения материала холодильника).

Короткое потрескивание: Слышно, когда термостат включает/выключает компрессор.

Звук компрессора (нормальный звук мотора): Этот звук означает, что компрессор работает нормально. Компрессор может издавать больше шума в течение короткого времени после включения.

Звук журчания и всплесков: Эти звуки вызваны течением хладагента по трубкам системы.

Звук текущей воды: Нормальный звук, вызванный течением воды в контейнер испарения при размораживании. Этот звук можно услышать при размораживании.

Звук воздушного потока: Нормальный звук вентилятора. Этот звук может быть слышен в холодильнике No Frost при обычной работе системы в связи с циркуляцией воздуха.

Если края морозильника, соприкасающиеся с соединениями двери, являются теплыми;

Особенно летом (в жаркую погоду) поверхности, с которыми соприкасается соединение, могут нагреваться во время работы компрессора, это является нормой.

Если внутри морозильника образуется влага;

- Все ли продукты упакованы должным образом? Высушиваются ли контейнеры перед помещением в морозильник?
- Часто ли открывается дверца морозильника? Влага из помещения попадает в морозильник при его открывании. Скопление влаги будет происходить быстрее, если дверцу открывают чаще, особенно при высокой влажности в помещении.
- Появление капель воды на задней стенке после автоматической разморозки является нормальным явлением (в статических моделях).

Если дверца не открывается и не закрывается должным образом:

- Не мешают ли упаковки с продуктами закрытию дверцы?
- Правильно ли установлены дверные отсеки, полочки и ящички?
- Не повреждены ли соединения дверцы?
- Стоит ли морозильник на ровной поверхности?

Если морозильник недостаточно охлаждает продукты:

Ваш морозильник предназначен для функционирования при интервалах температур окружающей среды, обозначенных в технических условиях, в соответствии с классом климатических условий, указанных на информационной этикетке. Мы не рекомендуем эксплуатировать холодильник при температуре, не соответствующей указанным температурным пределам, так как это может оказать воздействие на охлаждающую способность.

Класс климатических условий	Температура наружного воздуха (°C)
T	Между 16 и 43 (°C)
ST	Между 16 и 38 (°C)
N	Между 16 и 32 (°C)
SN	Между 16 и 32 (°C)

ВАЖНЫЕ ЗАМЕЧАНИЯ:

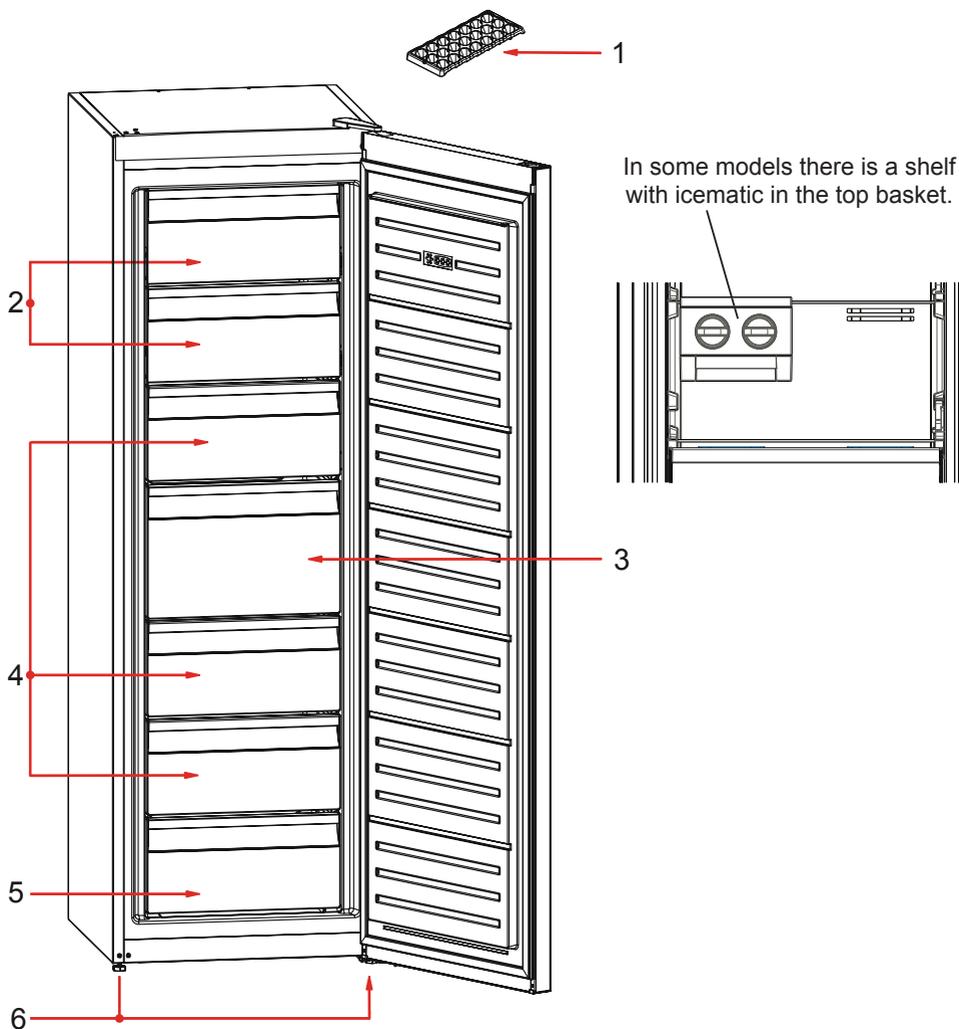
- Функция защиты компрессора не будет активной после неожиданных отключений источника питания либо после извлечения вилки устройства из розетки, так как газ в системе охлаждения еще не будет стабилизирован. Включение Вашего морозильника произойдет через 5 минут, нет повода для беспокойства.
- Если морозильник не будет эксплуатироваться в течение длительного времени (например, во время летнего отпуска), следует выключить его из розетки. Произведите очистку морозильной камеры в соответствии с указаниями, приведенными в Главе 4, и оставьте дверцу открытой для предотвращения появления влаги и запаха.

- Если проблема не будет устранена после выполнения всех вышеприведенных инструкций, следует обратиться в ближайшую авторизованную сервисную службу.

Советы по энергосбережению

- Не производите установку устройства вблизи тепловыделяющих приборов. Например, вблизи плиты, печи, посудомоечной машины или обогревателя, и размещайте устройство в самой холодной части помещения.
- Размещайте устройство в прохладном хорошо вентилируемом помещении и убедитесь, что вентиляционные отверстия устройства не заграждены.
- Перед помещением в морозильник горячих продуктов или напитков они должны быть охлаждены до комнатной температуры.
- Старайтесь не оставлять дверцу открытой в течение длительного времени или слишком часто, так как в холодильный шкаф будет попадать теплый воздух, что вызовет слишком частое включение компрессора.
- Убедитесь в отсутствии препятствий, предотвращающих закрытие дверцы должным образом.
- Перед помещением в морозильник помещайте их в контейнер. Это предотвратит образование влаги внутри устройства.
- См. раздел «Настройка температуры» для получения информации относительно рекомендуемых настроек температурного контроля.
- Не блокируйте вентиляционные проемы для холодного воздуха. В этом случае морозильник работает дольше и потребляет большее количество энергии.
- Заполняйте морозильную камеру полностью.
- Устанавливайте морозильник на ровной поверхности, чтобы дверца закрывалась плотно.
- Периодически следует производить очистку задней части устройства с помощью пылесоса или малярной кисти с целью предотвращения повышенного потребления энергии.
- Дверные уплотнения должны быть чистыми и гибкими. В случае износа уплотнений следует произвести их замену.

ДЕТАЛИ И КАМЕРЫ УСТРОЙСТВА



Ниже приведен простой перечень деталей устройства. Детали могут отличаться в зависимости от модели.

- | | |
|------------------------------|-----------------------------|
| 1. Ледоформа | 4. Ящики морозильника |
| 2. дверь морозильника | 5. Нижний ящик морозильника |
| 3. Большой ящик морозильника | 6. Регулировочные ножки |

Произведено в Турции

«Вестель Беяз Ешья Санайи,
Ве Тиджарет А.С.»

Адрес: Организе Санайи Болгеси
45030 Маниса / ТУРЦИЯ
Тел: (+90) 236 226 30 00

Made in Turkey

Vestel Beyaz Esya San, Ve Tic A.S.
Adress: Organize Sanayi Bolgesi
45030 Manisa / TURKEY
Tel: (+90) 236 226 30 00

Импортер

ООО «Вестел - СНГ»
601655 г. Александров
Владимирская обл.,
ул. Гагарина д.16
Тел: (495) 980 50 43

Дата производства зашифрована в номере, указанном справа на этикетке, расположенной на продукте. Например: 20611675050412, где 12 означает день, 04 – месяц, 05 - год

EAC

52254612