

Таблица 3 Таблица модификаций

Модель и(или) модификация	Цвет воздухоочистителя
BO 4601 BO 4501	Белый
BO 4601 K12 BO 4501 K12	Серебристый, панель из нержавеющей стали
BO 4601 K17 BO 4501 K17	Коричневый
BO 4601 K20 BO 4501 K20	Белый, панель из нержавеющей стали
BO 4601 K21 BO 4501 K21	Черный

Модификации воздухоочистителей обозначаются дополнительно буквой "К" с цифрами (K1...K99)

# ВОЗДУХООЧИСТИТЕЛЬ

## для кухонь электрический бытовой

### BO 4501 BO 4502 BO 4601 BO 4602



Руководство по эксплуатации, техническому обслуживанию и установке

İstismar, texniki qulluq və quraşdırma üzrə rəhbərlik  
Elektrik məişət hava təmizləyicisi

ექსპლუატაციის, ტექნიკური მომსახურებისა და დადგმის სახელმძღვანელო  
სამზარეულოს ჰაერის გამწმენდები ელექტრული საყოფაცხოვრებო

Иштетүү, техникалык жактан тейлөө жана орнотуу боюнча нускама  
Ашканада колдонулуучу аба тазалагыч

Қолдану, техникалық қызмет көрсету және орнату бойынша нұсқаулық  
Тұрмыстық электр асүйлерге арналған ауа тазартқыш

Manual de exploatare, deservire tehnică și instalare  
Purificatorul electrocasnic pentru bucatării

Дастуруламал оид ба истифодабарӣ, хизматрасонии техникӣ ва гузоштан  
Ҳавотозакунандаи баркӣ маишӣ барои ошхонаъо

Ulanýş, tehniki üpjünçiligi we oturtma boýunça gollanmasy  
Aşhanalar üçin öý üçin elektriki howany arassalaýjy

Настанова з експлуатації, технічного обслуговування та встановлення  
Повітроочисник для кухонь електричний побутовий

Ишлатиш, техник хизмат кўрсатиш ва ўрнатиш буйича қўлланма  
Ошхоналар учун маиший электр ҳаво тозалагичи

- BY
- RU
- AZ
- GE
- KG
- KZ
- MD
- TJ
- TM
- UA
- UZ





BO 4601\_Груп\_11.indd  
Обл4601Груп-11.indd  
№ заказа

## СОДЕРЖАНИЕ

1 Общие указания .....	2
2 Технические характеристики .....	2
3 Комплектность .....	3
4 Требования безопасности .....	4
5 Устройство изделия .....	5
6 Подготовка к работе (крепление к стене).....	6
7 Порядок работы .....	8
8 Обслуживание воздухоочистителя.....	9
9 Техническое обслуживание воздухоочистителя.....	9
10 Транспортирование и хранение .....	10
11 Утилизация.....	10
12 Возможные неисправности и методы их устранения .....	10
13 Гарантии изготовителя .....	11

## 1 ОБЩИЕ УКАЗАНИЯ

Настоящее руководство по эксплуатации распространяется на воздухоочистители для кухонь электрические бытовые (далее по тексту воздухоочистители) моделей ВО 4501, ВО 4601 их исполнения и модификации и действительно только в тех странах, чьи символы указаны на обложке. Воздухоочиститель предназначен для удаления или очистки загрязненного воздуха из пространства над варочной поверхностью в бытовых условиях.

Воздухоочиститель сертифицирован в соответствии с требованиями нормативных правовых актов (НПА) и технических нормативных правовых актов (ТНПА), по которым проведена обязательная сертификация.

Климатическое исполнение УХЛ4 по ГОСТ 15150-69.

Воздухоочиститель относится к приборам, работающим под надзором. Он может эксплуатироваться на усмотрение потребителя по одному из принципов работы:

- циркуляционному (очищенный воздух возвращается в помещение кухни)
- вытяжному (очищенный воздух выводится через трубу наружу).

**УСТАНОВКУ ВОЗДУХООЧИСТИТЕЛЯ НЕОБХОДИМО ВЫПОЛНЯТЬ С СОБЛЮДЕНИЕМ ТРЕБОВАНИЙ НАСТОЯЩЕГО РУКОВОДСТВА ПО ЭКСПЛУАТАЦИИ И С УЧЁТОМ ПРЕДПИСАНИЙ ПО ОТВЕДЕНИЮ ОТРАБОТАННОГО ВОЗДУХА, НЕ НАРУШАЯ ПРИ ЭТОМ ЕГО ЕСТЕСТВЕННЫЙ ОТТОК.**

**НЕПРАВИЛЬНО УСТАНОВЛЕННЫЙ И ПОДКЛЮЧЕННЫЙ ВОЗДУХООЧИСТИТЕЛЬ, НЕСОБЛЮДЕНИЕ ПРАВИЛ ТЕХНИКИ БЕЗОПАСНОСТИ МОГУТ ПРИВЕСТИ К ПОРАЖЕНИЮ ЭЛЕКТРИЧЕСКИМ ТОКОМ, ПОЖАРУ.**

**ПРОИЗВОДИТЕЛЬ НЕ НЕСЕТ ОТВЕТСТВЕННОСТЬ ЗА УЩЕРБ, ВЫЗВАННЫЙ НЕПРАВИЛЬНОЙ УСТАНОВКОЙ ВОЗДУХООЧИСТИТЕЛЯ.**

## 2 ТЕХНИЧЕСКИЕ ХАРАКТЕРИСТИКИ

Таблица 1

Технические данные	Модель воздухоочистителя	
	ВО 4601,	ВО 4501
Диапазон номинальных напряжений, В	220-230	
Номинальная частота, Гц	50	
Число режимов воздухопроизводительности	3	
Номинальная потребляемая мощность вентилятора, Вт	I режим II режим III режим	85 (45) 100 (65) 135 (110)
Максимально допустимая мощность узла дополнительного освещения, Вт.	2 x 25	
Номинальная потребляемая мощность воздухоочистителя, Вт	185 (160)***	
Корректированный уровень звуковой мощности в максимальном режиме, дБА, не более	65	
Воздухопроизводительность в вытяжном режиме, м <sup>3</sup> /ч*	I режим II режим III режим	300 ± 15 % 450 ± 15 % 600 ± 15 %
Класс защиты прибора «□□»	II	
Масса, кг, не более	7,5	
Содержание драгоценных материалов, г**	-	
Габаритные размеры:	см. рис.1	
* С неустановленным угольным фильтром		
** Содержание драгоценных материалов в модификациях прибора соответствует указанному для модели прибора.		
*** В зависимости от установленного вентилятора значение параметра смотри на табличке воздухоочистителя		

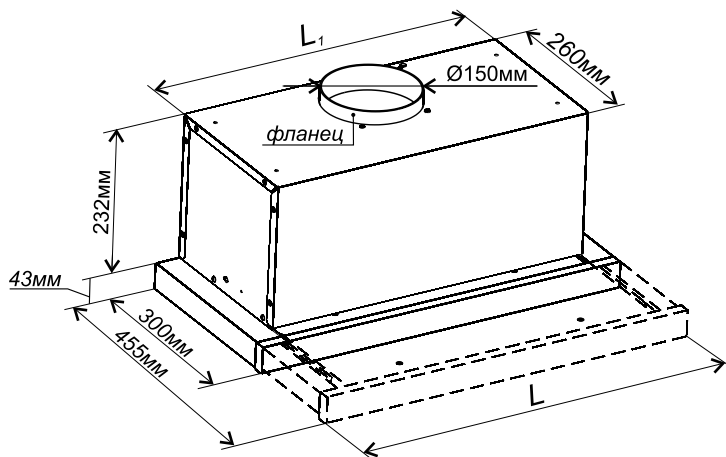


Рис. 1

	L, мм	L <sub>1</sub> , мм
ВО 4601	598	525
ВО 4501	498	425

### 3 КОМПЛЕКТНОСТЬ

3.1 Воздухоочиститель	- 1 шт.
3.2 Упор	- 1 шт.
3.3 Комплект крепежных деталей	- 1 компл.
- Шуруп	- 4 шт.
- Дюбель	- 4 шт.
- Винт	- 2 шт.
- Шайба	- 2 шт.
- Гайка	- 2 шт.
3.4 Руководство по эксплуатации	- 1 шт.
3.5 Адреса уполномоченных организаций по обслуживанию техники (товарный знак «GEFEST»)	- 1 шт.
3.6 Гарантийная карта	- 1 шт.
3.7 Упаковка	- 1 компл.

#### 4 ТРЕБОВАНИЯ БЕЗОПАСНОСТИ

- 4.1 НЕ СОЕДИНЯЙТЕ ВОЗДУХООЧИСТИТЕЛЬ С ДЫМОХОДАМИ ДЛЯ ОТВОДА ПРОДУКТОВ ГОРЕНИЯ (БОЙЛЕРЫ, КАМИНЫ, ГАЗОВЫЕ КОЛОНКИ И ПРОЧ.)
- 4.2 ПРОВЕРЬТЕ, СООТВЕТСТВУЕТ ЛИ НАПРЯЖЕНИЕ СЕТИ УКАЗАННОМУ НА ТАБЛИЧКЕ, НАХОДЯЩЕЙСЯ ВНУТРИ ВОЗДУХООЧИСТИТЕЛЯ (220 В - 230 В). ВИЛКА И СЕТЕВОЙ ШНУР ПОСЛЕ УСТАНОВКИ ПРИБОРА ДОЛЖНЫ БЫТЬ ДОСТУПНЫ ДЛЯ ОБЕСПЕЧЕНИЯ ВОЗМОЖНОСТИ ОТКЛЮЧЕНИЯ.
- 4.3 МИНИМАЛЬНОЕ РАССТОЯНИЕ МЕЖДУ ПЛОСКОСТЬЮ УСТАНОВКИ ПОСУДЫ НА ПЛИТУ (НАГРЕВАТЕЛЬНОЙ ПОВЕРХНОСТЬЮ) И ВОЗДУХООЧИСТИТЕЛЕМ ДОЛЖНО БЫТЬ 75 см.
- 4.4 ПРЕЖДЕ ЧЕМ ВЫПОЛНЯТЬ ЛЮБЫЕ РАБОТЫ ПО ЧИСТКЕ ВОЗДУХООЧИСТИТЕЛЯ, ВЫКЛЮЧИТЕ ПРИБОР И ВЫНЬТЕ ВИЛКУ ИЗ РОЗЕТКИ.
- 4.5 НЕ ОСТАВЛЯЙТЕ ПОД ВОЗДУХООЧИСТИТЕЛЕМ ОТКРЫТОЕ СИЛЬНОЕ ПЛАМЯ: СНИМАЯ КАСТРЮЛЮ С ОГНЯ, ВЫКЛЮЧИТЕ КОНФОРКУ (ГОРЕЛКУ). НЕ ДОПУСКАЙТЕ ВОЗНИКНОВЕНИЯ ФАКЕЛЬНОГО ПЛАМЕНИ ПОД ВОЗДУХООЧИСТИТЕЛЕМ. ЭТО МОЖЕТ ПРИВЕСТИ К ДЕФОРМАЦИИ ПЛАСТМАССОВЫХ ДЕТАЛЕЙ ИЛИ ВОЗГОРАНИЮ.
- 4.6 В СЛУЧАЕ, ЕСЛИ В ПОМЕЩЕНИИ РАБОТАЕТ ВОЗДУХООЧИСТИТЕЛЬ И УСТРОЙСТВА, НЕ ЗАПИТЫВАЕМЫЕ ЭЛЕКТРОЭНЕРГИЕЙ (НАПРИМЕР, ГАЗОВЫЕ ПРИБОРЫ), НЕОБХОДИМО, ЧТОБЫ ПОМЕЩЕНИЕ ХОРОШО ПРОВЕТРИВАЛОСЬ.
- 4.7 НИКОГДА НЕ ИСПОЛЬЗУЙТЕ ВОЗДУХООЧИСТИТЕЛЬ НЕ ПО НАЗНАЧЕНИЮ, ОН ПРЕДНАЗНАЧЕН ТОЛЬКО ДЛЯ ОЧИСТКИ ВОЗДУХА И УДАЛЕНИЯ ЗАПАХОВ ИЗ ПОМЕЩЕНИЯ КУХНИ.
- 4.8 ПРИБОР НЕ ПРЕДНАЗНАЧЕН ДЛЯ ИСПОЛЬЗОВАНИЯ ЛИЦАМИ (ВКЛЮЧАЯ ДЕТЕЙ) С ПОНИЖЕННЫМИ ФИЗИЧЕСКИМИ, ПСИХИЧЕСКИМИ ИЛИ УМСТВЕННЫМИ СПОСОБНОСТЯМИ ИЛИ ПРИ ОТСУТСТВИИ У НИХ ОПЫТА ИЛИ ЗНАНИЙ, ЕСЛИ ОНИ НЕ НАХОДЯТСЯ ПОД КОНТРОЛЕМ ИЛИ НЕ ПРОИНСТРУКТИРОВАНЫ ОБ ИСПОЛЬЗОВАНИИ ПРИБОРА ЛИЦОМ, ОТВЕТСТВЕННЫМ ЗА ИХ БЕЗОПАСНОСТЬ.  
ДЕТИ ДОЛЖНЫ НАХОДИТЬСЯ ПОД ПРИСМОТРОМ ДЛЯ НЕДОПУЩЕНИЯ ИГРЫ С ПРИБОРОМ.
- 4.9 ПЕРИОДИЧЕСКИ (НЕ РЕЖЕ ОДНОГО РАЗА В ПОЛГОДА) ПРОВЕРЯЙТЕ СОСТОЯНИЕ ШНУРА ПИТАНИЯ (СМ. РАЗДЕЛ 9).  
**ПРЕДУПРЕЖДЕНИЕ:** ДОСТУПНЫЕ ЧАСТИ МОГУТ НАГРЕВАТЬСЯ ПРИ ИСПОЛЬЗОВАНИИ С ПРИБОРАМИ ДЛЯ ПРИГОТОВЛЕНИЯ ПИЩИ.
- 4.10 ВОЗДУХООЧИСТИТЕЛЬ НЕ ПРЕДНАЗНАЧЕН ДЛЯ ИСПОЛЬЗОВАНИЯ В КОММЕРЧЕСКИХ И ПРОИЗВОДСТВЕННЫХ ЗОНАХ.

## 5 УСТРОЙСТВО ИЗДЕЛИЯ

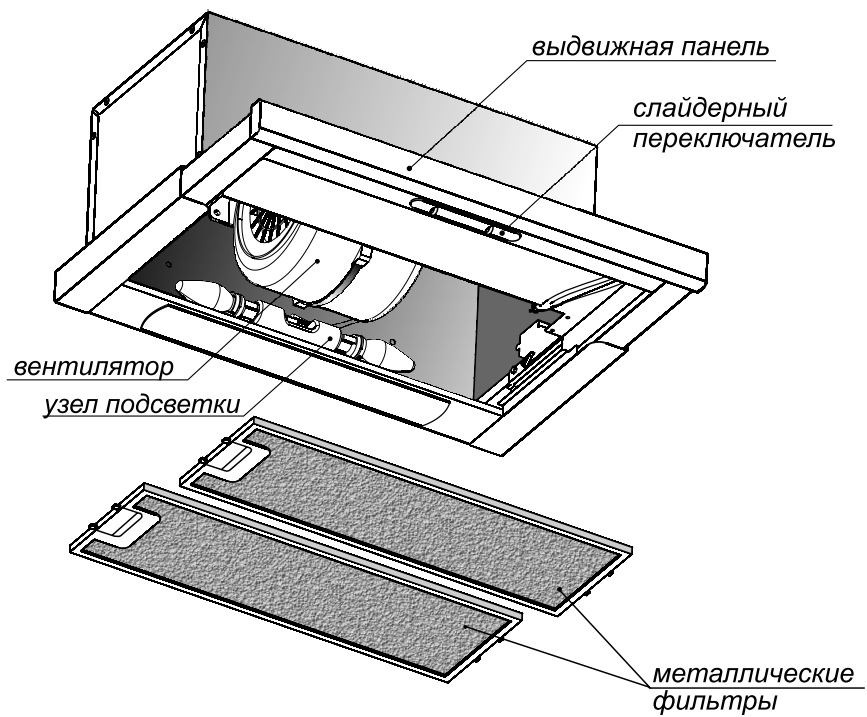


Рис. 2

## 6 ПОДГОТОВКА К РАБОТЕ (крепление к стене)

**ВНИМАНИЕ!** МИНИМАЛЬНОЕ РАССТОЯНИЕ МЕЖДУ ПЛОСКОСТЬЮ УСТАНОВКИ ПОСУДЫ НА ПЛИТУ (НАГРЕВАТЕЛЬНОЙ ПОВЕРХНОСТЬЮ) И ВОЗДУХООЧИСТИТЕЛЕМ ДОЛЖНО БЫТЬ 75 см.

- 6.1 Выбрать расстояние между нагревательной поверхностью плиты и воздухоочистителем (750 мм минимум). Прибавив 43 мм (см. рис. 1), Вы определите нижний уровень для навешивания шкафчика.
- 6.2 Воздухоочиститель рассчитан для монтажа в шкафчик глубиной 300 мм. При этом лицевая поверхность шкафчика и панель воздухоочистителя будут находиться в одной плоскости. При большей глубине шкафчика (до 350 мм), Вы можете отрегулировать ход выдвижной панели так, чтобы в закрытом состоянии она была на одном уровне с лицевой поверхностью шкафчика. Для этого установите упор (рис. 3) и отрегулируйте его вылет (рис. 4). Если глубина Вашего шкафчика больше 350 мм, то при его изготовлении необходимо закрыть пространство за воздухоочистителем мебельной панелью.

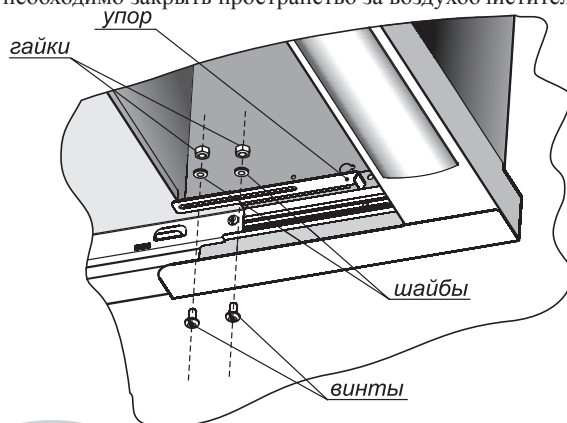


Рис. 3

- 6.3 Шкафчик для встраивания воздухоочистителя должен иметь полость с вырезом в верхней панели (рис. 5).
- 6.4 Предусмотрено два варианта крепления воздухоочистителя:
- а) К стене (стена должна быть ровной)
    - Приставьте к стене, в месте предполагаемого размещения, корпус воздухоочистителя со снятыми фильтрами. По его задней стенке отметьте на стене центры четырех крепежных отверстий. Просверлите по разметке четыре отверстия диаметром, соответствующим размеру дюбеля, на глубину не менее 50 мм.
    - Проведите через вырез в верхней панели шкафчика сетевой шнур и выводную трубу (диаметр 150 мм). Трубу подсоедините к фланцу воздухоочистителя.
    - Зафиксируйте воздухоочиститель
  - б) К шкафчику:
    - Вставьте воздухоочиститель со снятыми фильтрами в полость шкафчика и изнутри разметьте четыре крепежных отверстия по верхнему своду воздухоочистителя (рис.4).



- По разметке просверлите в верхней панели четыре отверстия диаметром, соответствующим крепежу. Рекомендуется использовать шурупы или винты с гайками, обеспечивающие надежность крепления (приобретается отдельно).
  - Проведите через вырез в верхней панели шкафчика сетевой шнур и выводную трубу и подсоедините ее к фланцу воздухоочистителя.
  - Закрепите воздухоочиститель внутри полости шкафчика. Зазоры между поверхностями воздухоочистителя и шкафчика не лимитируются.
- 6.5 Для работы воздухоочистителя в вытяжном режиме подсоедините выводную трубу к вентиляционному каналу.
- 6.6 Для работы воздухоочистителя в циркуляционном режиме выведите трубу за пределы шкафчика.
- С помощью кассетных угольных фильтров (рекомендуется устанавливать на воздухоочистители, работающие в данном режиме) всасываемый воздух дополнительно очищается гранулами активированного угля от запахов и аэрозолей. Угольные фильтры не подлежат регенерации и должны заменяться примерно каждые шесть месяцев (в зависимости от интенсивности эксплуатации). Для установки кассетных угольных фильтров (2шт.) наденьте их на фиксирующие элементы в центре вентилятора с двух сторон и поверните по часовой стрелке до упора.
- ВНИМАНИЕ! ФИЛЬТРЫ УГОЛЬНЫЕ КАССЕТНЫЕ В КОМПЛЕКТ ПОСТАВКИ НЕ ВХОДИТ, ПРИОБРЕТАЮТСЯ ОТДЕЛЬНО.**
- Демонтаж фильтра проводится в обратном порядке.
- 6.7 Перед началом эксплуатации необходимо удалить защитную пленку с рамок металлических фильтров.
- 6.8 Исходное положение рычажков слайдерного блока управления (выкл.) - “0 0”

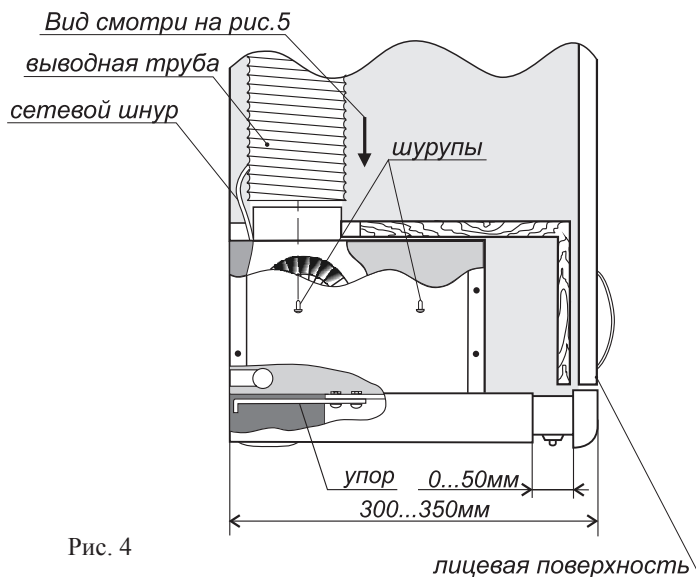


Рис. 4

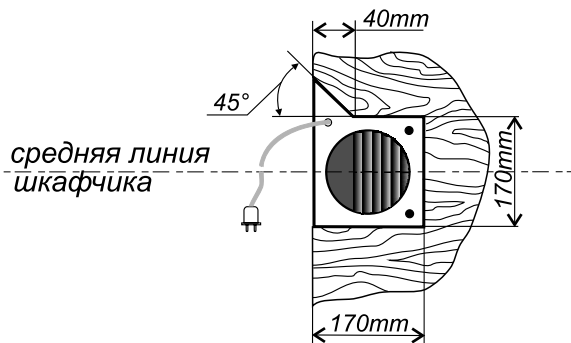




Рис. 5

## 7 ПОРЯДОК РАБОТЫ

- 7.1 Вентилятор и подсветка воздухоочистителя могут работать только при выдвинутом положении панели.
- 7.2 Включение / выключение прибора производится при помощи слайдерного переключателя.
- 7.3 Включение режимов работы вентилятора производится перемещением рычажка из положения “0” в положения “1”, “2” или “3”. При работе вентилятора в любом из режимов на блоке управления будет гореть сигнальная лампочка.
- 7.4 Включение подсветки производится перемещением соответствующего рычажка из положения “0 ” в положение “1 ”
- 7.5 ПРИ ИНТЕНСИВНОМ ВЫДЕЛЕНИИ ДЫМА И ЗАПАХОВ, НАПРИМЕР, ПРИ ПОДГОРАНИИ ПИЩИ, рекомендуется включать максимальный режим работы вентилятора.  
ПРИ НЕЗНАЧИТЕЛЬНОМ ЗАГРЯЗНЕНИИ ВОЗДУХА В КУХНЕ рекомендуется устанавливать номинальный (или минимальный) режим работы вентилятора, что позволяет снизить потребляемую мощность и уровень шума при работе воздухоочистителя.  
Через некоторое время после окончания приготовления пищи воздухоочиститель следует отключить.

## 8 ОБСЛУЖИВАНИЕ ВОЗДУХООЧИСТИТЕЛЯ

**ВНИМАНИЕ!** ПРИ ПРОВЕДЕНИИ ТЕХНИЧЕСКОГО ОБСЛУЖИВАНИЯ НЕОБХОДИМО СТРОГО РУКОВОДСТВОВАТЬСЯ ТРЕБОВАНИЯМИ БЕЗОПАСНОСТИ.

### 8.1 Уход за воздухоочистителем.

Постоянный уход за воздухоочистителем обеспечивает качественную его работу в течение долгого времени.

Особое внимание следует уделять противожировым фильтрам. Металлические сетчатые (рамочные) фильтры при загрязнении необходимо промыть водой с моющим средством, используя губку или щетку.

**ВАЖНО!** ПРИ МЫТЬЕ В ПОСУДОМОЕЧНОЙ МАШИНЕ МЕТАЛЛИЧЕСКИЕ ФИЛЬТРЫ МОГУТ НЕЗНАЧИТЕЛЬНО ИЗМЕНИТЬ ЦВЕТ.

### 8.2 Чистка воздухоочистителя.

Рекомендуется производить чистку воздухоочистителя не реже одного раза в два месяца.

**ВНИМАНИЕ!** ДЛЯ ПРОТИРКИ ВОЗДУХООЧИСТИТЕЛЯ ИСПОЛЬЗУЙТЕ ВЛАЖНУЮ ТРЯПКУ, СМОЧЕННУЮ В НЕЙТРАЛЬНОМ МОЮЩЕМ СОСТАВЕ.

НЕ ИСПОЛЬЗУЙТЕ РАСТВОРИТЕЛИ, СПИРТ, МОЮЩИЕ СОСТАВЫ, СОДЕРЖАЩИЕ АГРЕССИВНЫЕ ВЕЩЕСТВА (ЩЕЛОЧИ, КИСЛОТЫ И ПР.), Т.К. ОКРАШЕННЫЕ ПОВЕРХНОСТИ МОГУТ УТРАТИТЬ БЛЕСК И ИЗМЕНИТЬ ОТТЕНОК. НЕ ПОЛЬЗУЙТЕСЬ МОКРЫМИ ТРЯПКАМИ И ГУБКАМИ, ИЗБЕГАЙТЕ ПОПАДАНИЯ СТРУЙ ВОДЫ.

**ВНИМАНИЕ!** В СЛУЧАЕ НЕСОБЛЮДЕНИЯ ПРЕДПИСАНИЙ ПО УХОДУ ЗА ВОЗДУХООЧИСТИТЕЛЕМ, ЗАМЕНЕ ИЛИ ЧИСТКЕ ФИЛЬТРОВ МОЖЕТ ВОЗНИКНУТЬ ОПАСНОСТЬ ПОЖАРА.

## 9 ТЕХНИЧЕСКОЕ ОБСЛУЖИВАНИЕ ВОЗДУХООЧИСТИТЕЛЯ

Техническое обслуживание воздухоочистителя проводится специалистами уполномоченных организаций в соответствии с действующими региональными Правилами. По истечении 10 лет эксплуатации воздухоочистителя техническое обслуживание является обязательным.

Не допускаются затвердевания и трещины на изоляции шнура питания.

При повреждении шнура питания его замену, во избежание опасности, должен проводить изготовитель, сервисная служба или аналогичный квалифицированный персонал.

Срок службы воздухоочистителя – 10 лет, по истечении которого, во избежание непредвиденных опасных ситуаций, необходимо обратиться в организацию, осуществляющую надзор за бытовыми электроприборами, для определения возможности дальнейшей эксплуатации воздухоочистителя или необходимости его замены.

## 10 ТРАНСПОРТИРОВАНИЕ И ХРАНЕНИЕ

Перевозить воздухоочистители необходимо в заводской упаковке согласно указанным на ней требованиям манипуляционных знаков.

Транспорт и хранилища должны обеспечивать защиту воздухоочистителя от атмосферных осадков и механических повреждений.

Воздухоочиститель должен храниться в упакованном виде в отопляемых помещениях при температуре воздуха от плюс 5 °С до плюс 40 °С.

## 11 УТИЛИЗАЦИЯ

Утилизация приборов проводится уполномоченными организациями по обращению и переработке бытовой техники в соответствии с действующими нормами.

Для разъяснения порядка утилизации Вашего старого прибора необходимо обратиться в местную службу коммунального хозяйства или в районную администрацию.

Перед утилизацией отключите прибор от электрической сети и обрежьте шнур питания.

## 12 ВОЗМОЖНЫЕ НЕИСПРАВНОСТИ И МЕТОДЫ ИХ УСТРАНЕНИЯ

**ВНИМАНИЕ!** ПРИ УСТРАНЕНИИ ВОЗМОЖНЫХ НЕИСПРАВНОСТЕЙ НЕОБХОДИМО СТРОГО РУКОВОДСТВОВАТЬСЯ ПРАВИЛАМИ БЕЗОПАСНОСТИ, ВЫКЛЮЧИТЕ ПРИБОР И ВЫНЬТЕ ВИЛКУ ИЗ РОЗЕТКИ.

Таблица 2 - Перечень возможных неисправностей и методы их устранения

Неисправность	Вероятная причина	Метод устранения
Воздухоочиститель не работает	1) Нарушен контакт в шнуре 2) Неисправен переключатель	1) Заменить шнур* 2) Заменить переключатель*
Лампа освещения не горит	1) Перегорела лампа 2) Отсутствует контакт в патроне  3) Неисправен переключатель	1) Заменить лампу 2) Повернуть лампу до восстановления контакта; отогнуть контакты в патроне 3) Заменить переключатель*
Появление шума, не характерного для нормально работающего воздухоочистителя	1) В кожух вентилятора попали посторонние предметы 2) Механические повреждения	1) Снять воздухоочиститель и удалить посторонние предметы 2) Устранить в мастерской
* Неисправность должна устраняться силами специализированной мастерской.		

### 13 ГАРАНТИИ ИЗГОТОВИТЕЛЯ

- 13.1 Гарантийная карта является неотъемлемой частью руководства по эксплуатации.
- 13.2 Дата изготовления и адрес изготовителя (наименование и местонахождение) прибора указаны в гарантийной карте и в табличке, наклеенной на корпус прибора. Расшифровка даты: 2 знака - месяц изготовления, 4 знака - год изготовления.
- 13.3 Сведения о приемке воздухоочистителя указаны в гарантийной карте.
- 13.4 Гарантийный срок эксплуатации - 24 месяца со дня продажи воздухоочистителя. При отсутствии даты и штампа магазина гарантийный срок исчисляется с даты выпуска воздухоочистителя заводом.
- 13.5 Гарантийный ремонт производится персоналом уполномоченной сервисной службы.
- 13.6 Представитель сервисной службы, производящий ремонт, обязан заполнить отрывной изымаемый талон и корешок к нему.

**ВНИМАНИЕ!** ВО ИЗБЕЖАНИЕ НЕДОРАЗУМЕНИЙ, СВЯЗАННЫХ С ГАРАНТИЙНЫМ ОБСЛУЖИВАНИЕМ, ТРЕБУЙТЕ ОТ ПРОДАВЦА ОБЯЗАТЕЛЬНОГО ЗАПОЛНЕНИЯ ПУНКТА “НАИМЕНОВАНИЕ И АДРЕС СЕРВИСНОЙ СЛУЖБЫ” В “СВИДЕТЕЛЬСТВЕ ПРОДАЖИ” И ГАРАНТИЙНЫХ ТАЛОНАХ.

- 13.7 Замена перегоревшей лампочки подсветки в гарантийный ремонт не входит.
- 13.8 Гарантийные обязательства не выполняются в случае:
- некомплектности воздухоочистителя, выявленной потребителем после продажи;
  - обнаружения механических повреждений после продажи, возникших по вине потребителей;
  - несоблюдения правил транспортировки и хранения;
  - несоблюдения правил установки и эксплуатации;
  - разборки и ремонта воздухоочистителя лицами, не имеющими на это право.
  - использования воздухоочистителя в коммерческих целях или на предприятиях общественного питания.

#### **ВНИМАНИЮ ПОКУПАТЕЛЯ!**

ПОКУПАТЕЛЬ ОБЯЗАН ВЫМЫТЬ И ВЫЧИСТИТЬ ВОЗДУХООЧИСТИТЕЛЬ СНАРУЖИ И ВНУТРИ ПРИ СДАЧЕ ЕГО В РЕМОНТ, ПРИ ЭТОМ ГРЯЗНЫЙ ФИЛЬТР УДАЛЯЕТСЯ. ПРИ НЕСОБЛЮДЕНИИ ЭТИХ УСЛОВИЙ ВОЗДУХООЧИСТИТЕЛЬ НЕ ПРИНИМАЕТСЯ.

По вопросам гарантийного ремонта необходимо обращаться к Продавцу.

По вопросам послегарантийного ремонта необходимо обращаться к Продавцу, либо в любую уполномоченную организацию.

Сервисная служба завода изготовителя окажет помощь и ответит на все Ваши вопросы:

#### **Унитарное предприятие «Гефест-техника»:**

Республика Беларусь, 224002, г. Брест, ул. Суворова, 21

- для РБ - 8(0162)27-68-27; 27-61-01

- для других стран - +375162 27-68-27; 27-61-01

- адрес электронной почты - [gt.sa@gefest.org](mailto:gt.sa@gefest.org)