

**АНТЕННА ТЕЛЕВИЗИОННАЯ
НАРУЖНАЯ DA2505P
РУКОВОДСТВО ПО ЭКСПЛУАТАЦИИ**

Содержание

Меры безопасности	4
Общие сведения.....	4
Основные характеристики	5
Комплектация	5
Устройство антенны	5
Порядок сборки и установки антенны	6
Гарантийные обязательства	8
Уведомление об утилизации	9
Гарантийный талон.....	10

Спасибо Вам за приобретение продукции LUMAX!

Данное руководство содержит пошаговые инструкции по сборке и эксплуатации изделия. Пожалуйста, внимательно ознакомьтесь с ними, чтобы правильно использовать прибор, и сохраните руководство для дальнейшего применения.

Меры безопасности

- Обращайте внимание на все предупреждения и следуйте всем правилам данного руководства.
- Используйте только приспособления/принадлежности, входящие в комплект поставки производителя.
- Отключайте прибор от сети во время грозы или при длительных периодах отсутствия эксплуатации.
- Для технического обслуживания обращайтесь к квалифицированному персоналу. Обслуживание необходимо, когда устройство было повреждено любым способом, в том числе если подверглось воздействию жидкости или влаги, или не работает корректно.
- Эксплуатация без заземления запрещена. Гарантия на антенны, эксплуатируемые без заземления, не распространяется.
- При установке антенны необходимо соблюдать правила техники безопасности при производстве высотных работ.

Общие сведения

Антенна телевизионная наружная LUMAX DA2505P предназначена для приема и просмотра эфирного цифрового и аналогового вещания в диапазоне частот 470-862 МГц. Совместима со всеми моделями телевизоров, включая современные с цифровыми тюнерами стандарта DVB-T2, и абонентскими цифровыми телевизионными приемниками DVB-T2.

Основные элементы выполнены из алюминия и ABS-пластика, что обеспечивает легкость и долговечность конструкции.

Антенна может быть установлена на стене, балконе или крыше дома.

Дальность и качество приема зависят от места установки антенны, высоты размещения, мощности телевизионного передатчика, уровня помех, времени года, рельефа местности и ряда других факторов.

Радиус приема – до 35 км от передающего телецентра.

Основные характеристики

Модель	DA2505P	
Тип антенны	пассивная	
Назначение	для просмотра цифрового и аналогового телевидения	
Формат сети	DVB- T2	
Частотный диапазон	UHF	
Диапазон принимаемых частот	470- 862 МГц	
Усиление до 17 дБ	21 канал 471 МГц	10,5 дБ
	45 канал 663 МГц	12,8 дБ
	69 канал 855 МГц	14,9 дБ
Радиус приема	до 35 км	
Волновое сопротивление	75 Ом	
Ширина луча Н/В	40°	
Отношение вперед/назад	32,2 дБ	
Коэффициент стоячей волны	≤ 1,5	
Материал	алюминий + ABS- пластик	
UV- защита	есть	
Тип разъема	F	
Количество директоров	25 шт.	
Диапазон рабочих температур	от – 40°С до + 60°С	
Габаритные размеры	103 × 54 × 55 см	
Вес	1,94 кг	

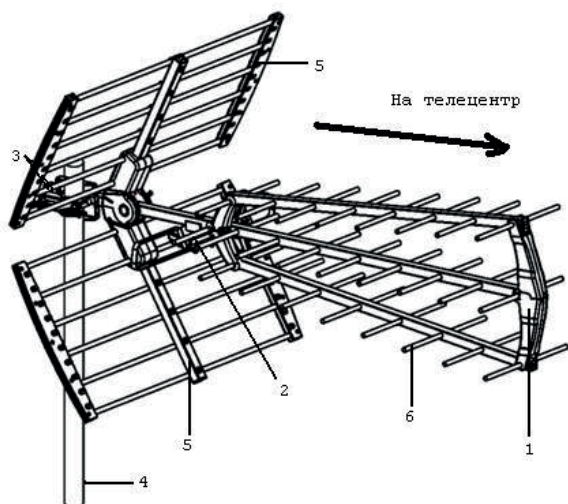
Комплектация

Антенна – 1 шт.

F-разъем – 1 шт.

Руководство по эксплуатации – 1 шт.

Устройство антенны



1. Антенна
2. Диполь
3. Хомут крепления
4. Мачта / Кронштейн стеновой (не входят в комплект)
5. 2 секции крепления рефлектора
6. Директор



Изготовитель оставляет за собой право вносить конструктивные изменения в антенну, не ухудшающие качество приема.

Порядок сборки и установки антенны

1. Вскройте упаковку и аккуратно достаньте изделие и его комплектующие. Проверьте комплектность и убедитесь в отсутствии механических повреждений деталей. Удалите все упаковочные материалы и рекламные наклейки.



Предупреждение! Директора антенны будут автоматически разворачиваться при снятии технического пластикового ограничителя. Чтобы избежать риска травмы при разрезании пластикового ограничителя и разворачивании блока директоров антенны, придержите блок директоров, снимите ограничитель и только потом отпустите блок директоров. При этом антенну лучше держать за конец основной консоли.

2. Первый винт М5 * 45 выньте, как показано на рис. 1. Осторожно отрежьте пластмассовый ограничитель. Нажмите на пластмассовые детали, как показано на рис. 3, чтобы совместить с отверстием.

Используйте винт М5 * 45, вставьте его обратно в отверстие и установите на него гайку с другой стороны. Затяните болт, как показано на рисунке 5.

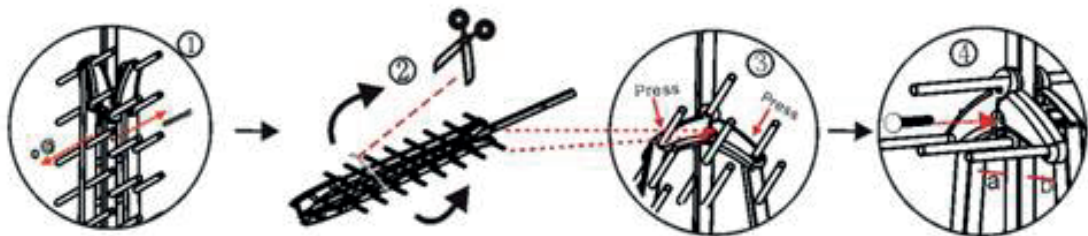


Рис. 1

3. Установите и закрепите струбцину 1 в соответствии с рис. 2. Разверните крепление отражателя и зафиксируйте.

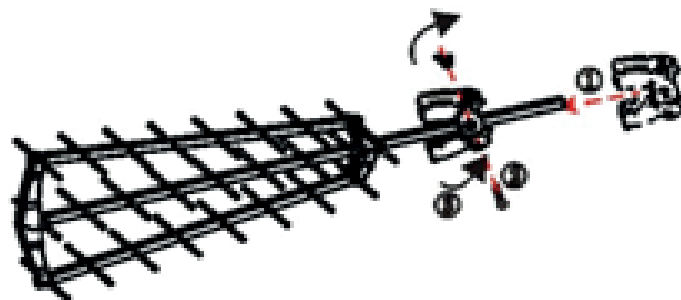


Рис. 2

4. Установите первую секцию крепления рефлектора в зажим, затем плотно закройте крышкой до щелчка. Зафиксируйте винтом. Повторите операцию со второй секцией крепления рефлектора (рис. 3).

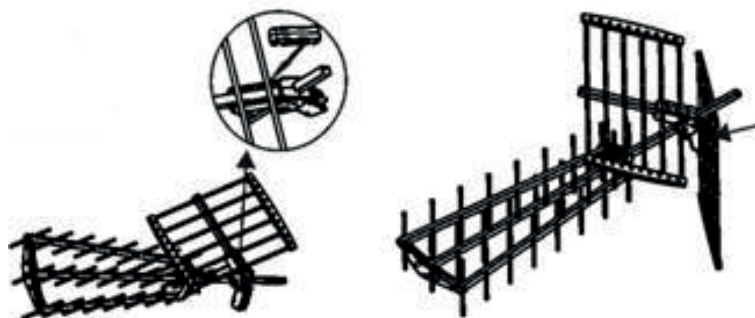


Рис. 3

5. Закрепите диполь антенны на основной направляющей антенны и подключите коаксиальный кабель (рис. 4).

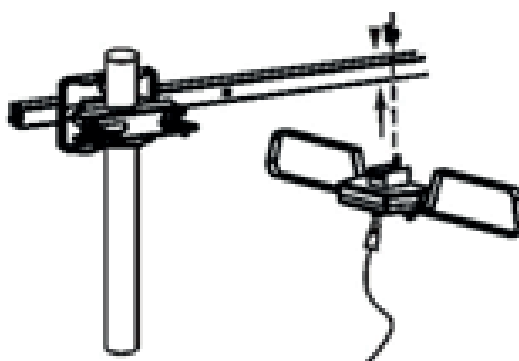


Рис. 4

6. Закрепите хомут на мачте, а затем затяните гайки, как показано на рис. 5.

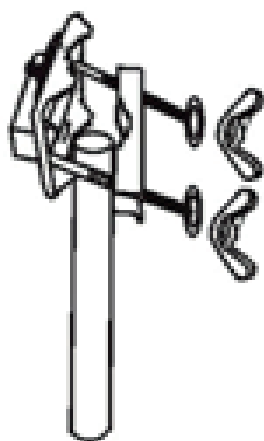


Рис. 5

7. Отвинтите винты. Установите центральную штангу антенны в струбцине и затяните винты с минимальным усилием (рис. 6).

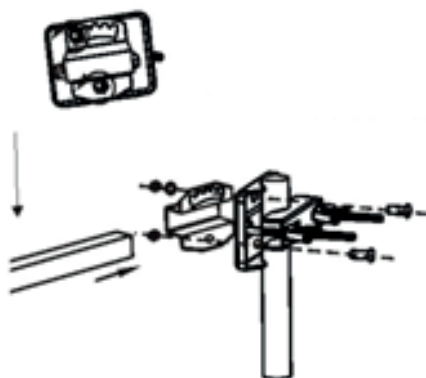


Рис. 6

8. Подключите антенну к телевизору.

9. Сориентируйте антенну на передающий телецентр по наилучшему качеству изображения и звука на экране телевизора, она должна быть установлена вертикально. Окончательно зафиксируйте антенну.



Внимание! Неправильная установка комплектующих антенны ведет к значительному ухудшению приема телевизионных сигналов.

Гарантийные обязательства

Гарантийный срок эксплуатации прибора – 2 года со дня продажи при соблюдении требований сборки, подключения и установки в соответствии с настоящим руководством по эксплуатации.

Претензии по работе и предложения следует направлять по адресу: service@lumax.ru.

По всем вопросам гарантийного обслуживания обращайтесь в места приобретения продукции.

Гарантия не распространяется на следующие случаи:

- устройство подвергалось ремонту или изменениям со стороны неуполномоченных специалистов;
- дефект вызван неправильной эксплуатацией устройства;
- неисправность вызвана авариями, включая воздействие молний, воды, жидкостей, огня, стихийных бедствий, а также скачком напряжения;
- устройство претерпело механические повреждения.

Уведомление об утилизации



Это изделие изготовлено из высококачественных материалов и компонентов, которые подлежат переработке и повторному использованию.



Данный символ означает, что электрическое и электронное оборудование должно быть утилизировано отдельно от бытовых отходов.

Утилизацию упаковки, руководства пользователя, а также самого прибора необходимо производить в соответствии с местной программой по переработке отходов. В Европейском союзе существуют отдельные системы сбора использованных электрических и электронных продуктов.

Проявите заботу об окружающей среде: не выбрасывайте такие изделия вместе с обычным бытовым мусором.

Гарантийный талон

Изделие	Антенна телевизионная
Модель	DA2505P
Фирма-продавец	
Адрес фирмы -продавца	
Телефон фирмы -продавца	
Срок гарантии	2 года
Дата продажи	
Печать фирмы -продавца	
Подпись продавца	



Завод-изготовитель: "ZHEJIANG LONGYOU XINXIDI ELECTRONICS CO., LTD." Адрес: SOUTH ECONOMIC ZONE, LONGYOU COUNTY, ZHEJIANG PROVINCE, Китайская Народная Республика.

© LUMAX Electronics LTD. Все права защищены. 2018

Воспроизведение, передача, распространение, перевод или другая переработка данного документа или любой его части без предварительного письменного разрешения правообладателя запрещены

www.lumax.ru

DA2505P-1