

CE EAC



Посудомоечная машина
Руководство по эксплуатации
ЧАСТЬ I: Стандартная версия
DDW-M1221LW

WINIA

Просим вас внимательно изучить данное руководство перед эксплуатацией посудомоечной машины. Храните это руководство для использования в будущем в качестве справочника.

СОДЕРЖАНИЕ

01	3	ИНФОРМАЦИЯ ПО ТЕХНИКЕ БЕЗОПАСНОСТИ
02	8	ОПИСАНИЕ МАШИНЫ
03	9 9 11	ИСПОЛЬЗОВАНИЕ ПОСУДОМОЕЧНОЙ МАШИНЫ Загрузка специальной соли в смягчитель воды Советы по использованию корзин
04	13 13 16	ОБСЛУЖИВАНИЕ И ЧИСТКА Уход за внешними частями Уход за внутренними частями Уход за посудомоечной машиной
05	17 17 18 19 20 20 21	ИНСТРУКЦИЯ ПО УСТАНОВКЕ Подключение к электросети Подключение к сети водоснабжения и канализации Подключение сливных шлангов Размещение машины Свободная установка Встроенная установка (для встраиваемой модели)
06	26	СОВЕТЫ ПО УСТРАНЕНИЮ НЕИСПРАВНОСТЕЙ
07	30	ЗАГРУЗКА КОРЗИН ПО СТАНДАРТУ EN50242



ПРИМЕЧАНИЕ:

- Ознакомьтесь с разделом «Советы по устранению неисправностей». Это поможет вам самостоятельно устранить некоторые часто возникающие неисправности.
- Если вам не удастся устранить неисправность самостоятельно, то обратитесь за помощью к квалифицированному специалисту.
- Руководствуясь стратегией постоянного совершенствования и модернизации продукта, производитель оставляет за собой право вносить изменения без предварительного уведомления.
- Если данное руководство утеряно или устарело, то новое руководство можно приобрести у производителя или продавца, ответственного за продажу данной посудомоечной машины.

ИНФОРМАЦИЯ ПО ТЕХНИКЕ БЕЗОПАСНОСТИ

ПРЕДУПРЕЖДЕНИЕ:

При использовании посудомоечной машины соблюдайте все нижеперечисленные меры предосторожности:

- Монтаж и ремонт должен производиться только квалифицированными техниками.
Данный прибор предназначен исключительно для личных, семейных, домашних и иных нужд, не связанных с осуществлением предпринимательской деятельности.
- Использование прибора детьми от 8 лет, а также людьми с ограниченными физическими, сенсорными или умственными способностями, а также лицами, обладающими недостаточными знаниями и опытом, допустимо только под контролем компетентного лица, или после инструктажа о безопасном использовании и потенциальных опасностях.
Дети не должны играть с прибором. Очистку и обслуживание машины дети могут производить только находясь под присмотром взрослых. (Согласно стандарта EN60335-1).
Этот прибор не должен использоваться лицами (в том числе детьми) с ограниченными физическими, сенсорными или умственными способностями, а также с недостаточным уровнем опыта и знаний без должного надзора или инструктирования лицом, ответственным за их безопасность (Стандарт IEC 60335-1). Упаковочные материалы могут представлять опасность для детей!

- Этот прибор предназначен только для бытового использования (внутри помещений). Во избежание поражения электрическим током не погружайте прибор, сетевой шнур или розетку в воду или другую жидкость. Перед чисткой и обслуживанием прибора отключайте его от сети.
- Для чистки используйте влажную мягкую ткань, смоченную раствором мягкого мыла, а затем сухую ткань.



Инструкции по заземлению

- Данный прибор должен быть заземлён. В случае неисправности или аварии наличие заземления позволяет снизить опасность поражения электрическим током, поскольку оно обеспечивает цепь для прохождения тока с наименьшим сопротивлением. Данный прибор оборудован шнуром, имеющим заземляющий проводник и вилку с заземляющим контактом.
- Вилка должна вставляться в соответствующую электрическую розетку, установленную и заземлённую в соответствии с местными нормативами и регламентами по электробезопасности. Неправильное подсоединение проводника и заземляющего оборудования может привести к поражению электрическим током. Если вы не уверены в правильности заземления прибора, то обратитесь к квалифицированному электрику или специалисту сервисного центра.

- Если вилка не подходит к сетевой розетке - не вносите изменения в конструкцию вилки, поставляемой с прибором.
- Воспользуйтесь услугами квалифицированного электрика для установки подходящей розетки.
- Пользуйтесь подставкой для сушки посуды и дверцей посудомоечной машины осторожно, не садитесь и не вставляйте на них.
- Не эксплуатируйте посудомоечную машину, пока на неё должным образом не будут установлены все ограждающие панели.
- Открытие дверцы работающей посудомоечной машины должно производиться очень осторожно, так как возможно выплескивание воды.
- Не ставьте тяжелые предметы на открытую дверцу посудомоечной машины и не вставляйте на неё, иначе посудомоечная машина может опрокинуться вперед.
- При загрузке посуды и столовых приборов в посудомоечную машину соблюдайте следующие правила:
 - 1) Помещайте острые предметы таким образом, чтобы они не смогли повредить уплотнитель дверцы;
 - 2) Будьте внимательны: Ножи и другие столовые приборы с острыми концами должны загружаться в корзину острыми концами вниз или укладываться горизонтально.
- Убедитесь в отсутствии порошка после завершения цикла мойки.
- Не мойте в посудомоечной машине пластиковую посуду за исключением тех случаев, когда на ней


имеется маркировка, указывающая на её пригодность для мойки в посудомоечной машине.

- Если на пластиковой посуде такая маркировка отсутствует, то проверьте рекомендации изготовителя.
- Применяйте только моющие средства и ополаскиватель, которые предназначены для использования в автоматической посудомоечной машине.
- Никогда не используйте в посудомоечной машине мыло, стиральные порошки или средства для ручной мойки.
- Дверцу не следует оставлять открытой, так как это может увеличить риск опрокидывания посудомоечной машины.

В случае повреждения сетевого шнура для его замены следует обратиться к изготовителю, сотрудникам авторизованного сервисного центра или другим специалистам с аналогичной квалификацией. Это позволит избежать опасности при работе прибора.

- При установке машины нельзя сильно изгибать или передавливать сетевой шнур.
- Не трогайте без необходимости панель управления.
- Прибор должен подключаться к водопроводной сети при помощи нового набора шлангов. Нельзя использовать для подключения старый набор шлангов.
- В целях экономии электроэнергии, если машина находится в режиме ожидания и на нем не производится никаких операций, то происходит автоматическое отключение питания.

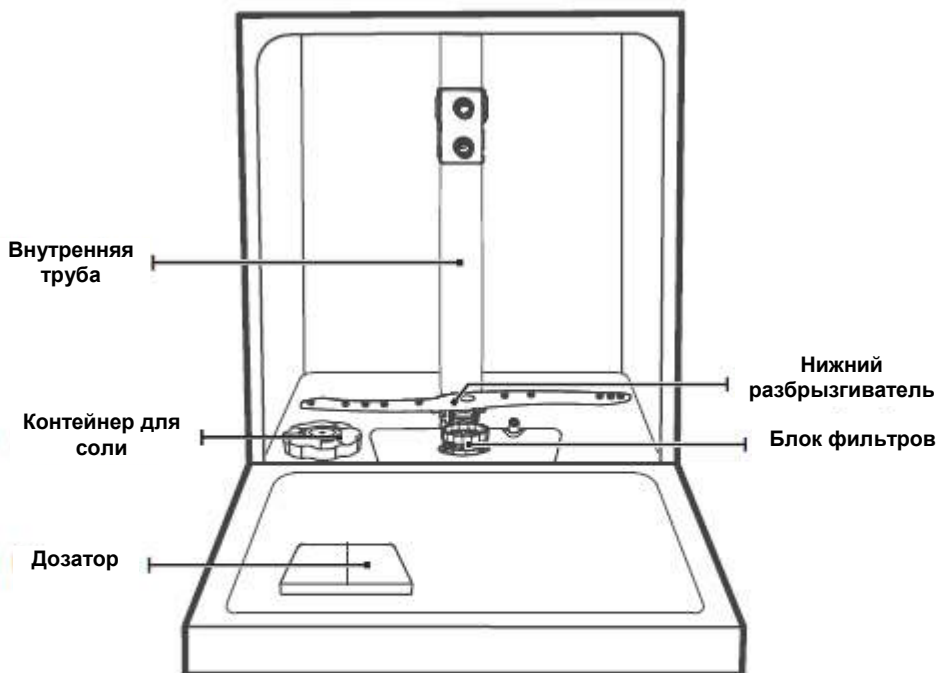
Утилизация

- Относительно утилизации машины и упаковки обращайтесь в пункты сбора отходов. Перед этим обрежьте сетевой шнур и выведите из строя защелку дверцы. 
- Упаковочная картонная коробка изготовлена из вторично переработанной бумаги, и она должна быть утилизирована через пункт приема макулатуры для последующей переработки.
- Надлежащая утилизация данного товара позволит избежать опасного воздействия на окружающую среду и здоровье людей, которое может возникнуть в случае неправильной утилизации подобных отходов.
- Более подробную информацию о повторной переработке можно получить в соответствующих муниципальных органах и в местной службе утилизации бытовых отходов.
- **УТИЛИЗАЦИЯ: Не выбрасывайте данное изделие вместе с неотсортированными бытовыми отходами. Для специальной переработки такие отходы необходимо сдавать на утилизацию отдельно.**

ОПИСАНИЕ МАШИНЫ

❶ ВАЖНО:

Чтобы получать наилучший результат от вашей посудомоечной машины перед первым использованием необходимо прочитать все инструкции по эксплуатации.



Корзина для вилок и ножей



Верхняя корзина



Нижняя корзина

💡 ПРИМЕЧАНИЕ:

Вышеприведенные рисунки здесь даны только для общего представления о машине и детали для разных моделей могут отличаться. Необходимо принимать это во внимание.

ИСПОЛЬЗОВАНИЕ ПОСУДОМОЕЧНОЙ МАШИНЫ

Перед использованием посудомоечной машины выполните следующие действия:



1. Установите смягчитель воды
2. Загрузите соль в смягчитель воды
3. Загрузите корзину
4. Заполните дозатор



Если необходимо установить смягчитель воды, то см. раздел 1 «Смягчитель воды» из части II : Специальная версия

Загрузка специальной соли в смягчитель воды



ПРИМЕЧАНИЕ:

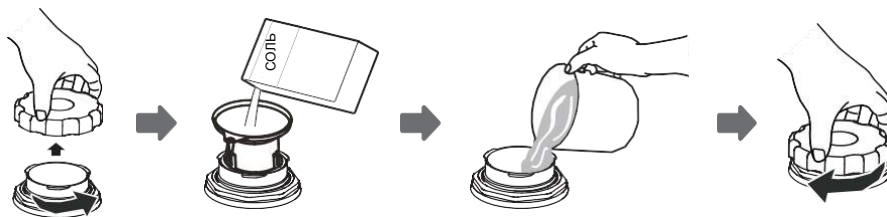
Если у вашей модели нет никакого смягчителя воды, то вы можете пропустить этот раздел. Всегда используйте только соль, предназначенную для посудомоечных машин.

Ёмкость для соли расположена под нижней корзиной. Заполняйте эту ёмкость в соответствии с нижеприведёнными указаниями:

⚠ ПРЕДУПРЕЖДЕНИЕ


- **Необходимо использовать только соль, которая специально предназначена для использования в посудомоечных машинах!** Использование соли любого другого типа, не предназначенной для применения в посудомоечных машинах, в частности, поваренной соли, приведёт к выходу из строя смягчителя воды. В случае повреждений, вызванных использованием соли неподходящего типа, изготовитель не предоставляет гарантии и не несёт ответственности за любые причиненные повреждения.
- **Заполняйте ёмкость для соли только непосредственно перед запуском одного из полных режимов мойки.** Это не позволит крупинкам соли или брызгам соленой воды долго оставаться на дне посудомоечной машины и, тем самым, предотвратит коррозию.

Для добавления соли в посудомоечную машину выполните следующую последовательность действий:



1. После снятия нижней корзины открутите и снимите крышку ёмкости для соли.
2. Вставьте конец воронки (входящей в комплект поставки) в отверстие и засыпьте примерно 1,5 кг соли для посудомоечных машин.
3. Наполните ёмкость для соли водой. Небольшое количество воды может вытечь из контейнера для соли – это нормально.
4. После заполнения ёмкости плотно закрутите крышку.
5. Индикатор нехватки соли погаснет после заполнения ёмкости для соли.
6. Сразу же после заполнения ёмкости для соли необходимо запустить режим мойки (рекомендуется использовать короткий режим). В противном случае воздействие солёной воды может привести к повреждению блока фильтров, насоса или других важных компонентов посудомоечной машины. Гарантия на такие поломки не распространяется.

ПРИМЕЧАНИЕ:

- Ёмкость для соли следует заполнять только тогда, когда на панели управления загорается индикатор нехватки соли (). В зависимости от того, насколько хорошо растворяется соль, индикатор нехватки соли может гореть и после заполнения ёмкости.
В случае отсутствия индикатора нехватки соли на панели управления (на некоторых моделях) можно рассчитать, когда следует засыпать соль в смягчитель воды, исходя из количества циклов мойки, выполненных посудомоечной машиной.
- В случае просыпания соли следует запустить режим «Замачивание» или «Быстрый» для удаления её излишков.

Советы по использованию корзины

Регулировка верхней корзины

Тип 1:

Высоту верхней корзины можно регулировать, чтобы создать больше пространства для большой посуды и столовых приборов как в верхней, так и нижней корзине.

Для регулировки верхней полки выполните следующие действия:



Нижнее положение

1 Вытащите верхнюю корзину



2 Снимите верхнюю корзину



3 Установите верхнюю корзину на верхние или нижние ролики.



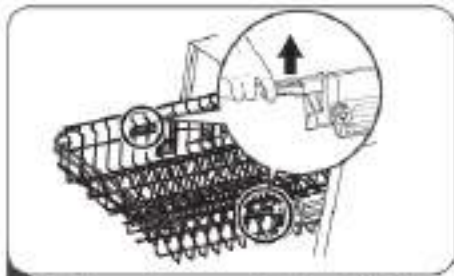
Верхнее положение

4 Задвиньте внутрь машины верхнюю корзину.

Тип 2:



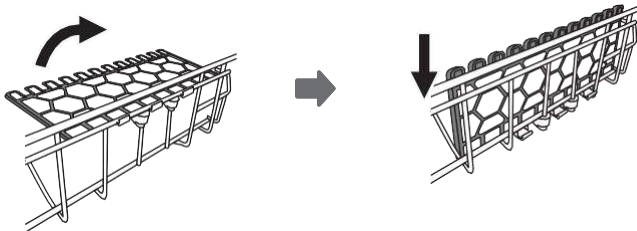
1 Для поднятия верхней корзины необходимо просто приподнять ее по центру с обеих сторон до момента, когда она зафиксируется в верхнем положении. Не нужно поднимать регулировочную ручку.



2 Для опускания верхней корзины необходимо поднять регулировочные ручки с обеих сторон до высвобождения корзины, и затем опустить корзину в нижнее положение.

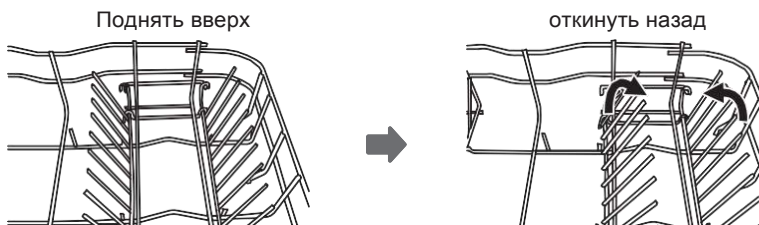
Откидывание полок для чашек

Чтобы высвободить место для высокой посуды нужно поднять полку для чашек вверх. После этого высокие стаканы можно прислонить к полке. Также полку можно совсем снять, если она не нужна.



Откидывание полок

Стержни нижней корзины используются для удержания тарелок и блюд. Эти полки можно опускать, чтобы высвободить больше места для крупной посуды.



ОБСЛУЖИВАНИЕ И ЧИСТКА

Уход за внешними частями

Дверца и дверное уплотнение

Необходимо регулярно очищать дверные уплотнения мягкой влажной тканью для удаления отложений пищевых продуктов. После загрузки посудомоечной машины остатки пищи и напитков могут по бокам попадать внутрь дверцы посудомоечной машины.

Эти поверхности находятся снаружи моечного шкафа и до них не достает вода от разбрызгивателей. Перед закрытием дверцы все отложения нужно вытирать.

Панель управления

Если панель управления нужно очистить, то это нужно делать только мягкой влажной тканью.

ПРЕДУПРЕЖДЕНИЕ

- Чтобы не допустить попадания воды внутрь дверного замка и электрических компонент не используйте никаких аэрозольных чистящих средств.
- Никогда не используйте абразивные чистящие средства или металлические губки для очистки наружных поверхностей машины, так как они могут поцарапать покрытие. Некоторые типы бумажных салфеток также могут оставлять царапины или пятна на поверхности.

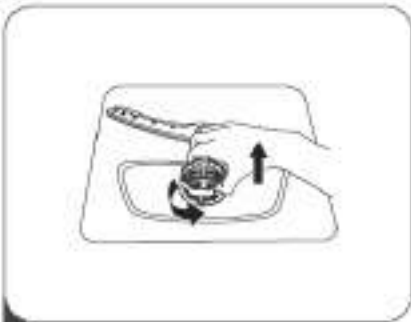
Уход за внутренними частями

Система фильтрации

Система фильтрации расположена в основании моечного шкафа, она изымает крупные остатки пищи из моечного цикла. Скопления крупных остатков могут забивать фильтры. Необходимо регулярно проверять состояние фильтров и при необходимости очищать под проточной водой. Ниже описывается последовательность очистки фильтров.

ПРИМЕЧАНИЕ:

Представленные ниже рисунки здесь даны только для общего описания, и система фильтрации и разбрызгиватели у разных моделей могут отличаться.



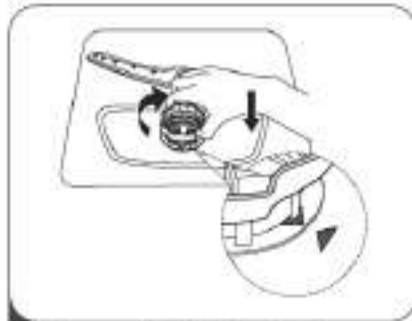
1 Возьмите фильтр грубой очистки и поверните его против часовой стрелки для разблокировки фильтра. Поднимите фильтр вверх и вытащите из посудомоечной машины.



2 Фильтр тонкой очистки можно вытянуть со дна фильтра в сборе. Фильтр грубой очистки можно отсоединить от главного фильтра, для этого необходимо слегка прижать язычки, расположенные в верхней части, и вытащить фильтр грубой очистки.



3 Крупные остатки пищи можно удалить промыванием фильтра под струей воды. Для более тщательной очистки используйте мягкую чистящую щетку.



4 Поставьте на место фильтры в последовательности, обратной разборке, замените фильтрующую вставку, и поверните фильтр по часовой стрелке до указателя.

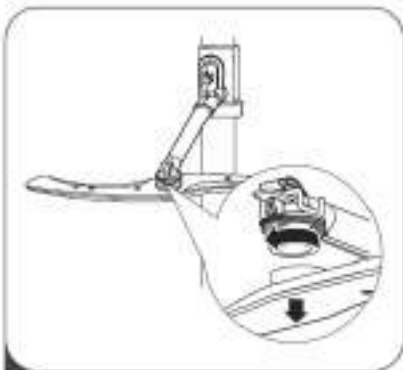
▲ ПРЕДУПРЕЖДЕНИЕ

- Не перетягивайте фильтры. Плотно устанавливайте фильтры в обратной последовательности, иначе крупные частицы могут попасть в систему и заблокировать ее.
- Ни в коем случае нельзя использовать посудомоечную машину без фильтров. Неправильная замена фильтра может отрицательно сказаться на результатах работы посудомоечной машины и привести к повреждению посуды и столовых приборов.

Разбрызгиватели

Необходимо регулярно выполнять чистку разбрызгивателей, так как содержащиеся в жесткой воде химические вещества могут привести к засорению их форсунок и подшипников.

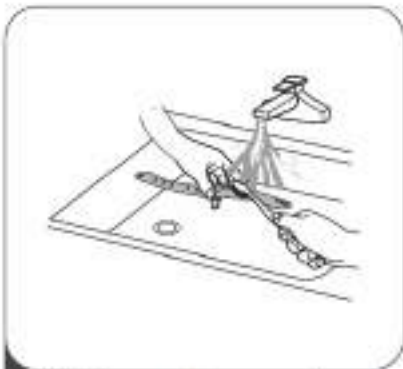
Ниже описывается последовательность действий по очистке разбрызгивателей:



1 Чтобы снять верхний разбрызгиватель удерживая гайку поверните разбрызгиватель по часовой стрелке и вытащите его.



2 Чтобы снять нижний разбрызгиватель вытащите его вверх.



3 Промойте разбрызгиватели в теплой мыльной воде, а для очистки форсунок используйте мягкую щетку. После тщательной промывки поставьте разбрызгиватели на свои места.

Уход за посудомоечной машиной

Защита от замерзания

Зимой необходимо принимать меры по защите машины от замерзания. После завершения каждого цикла мойки выполняйте следующие действия:

1. Отключите посудомоечную машину от сети электропитания.
2. Закройте кран подачи воды и отсоедините наливной шланг от водяного клапана.
3. Слейте воду из наливного шланга и впускного клапана (для сбора воды используйте поддон).
4. Снова подсоедините наливной шланг к впускному клапану.
5. Снимите фильтр, расположенный в нижней части бака, и с помощью губки соберите скопившуюся на дне отстойника воду.

После каждой мойки

После каждой мойки закрывайте кран подачи воды и оставляйте дверцу посудомоечной машины слегка приоткрытой для удаления влаги, и во избежание образования неприятных запахов.

Вынимайте вилку из розетки

Перед тем как приступать к операциям по обслуживанию и чистке посудомоечной машины, выньте вилку сетевого шнура из розетки.

Не используйте для чистки растворители или абразивные средства

При чистке наружных поверхностей и резиновых деталей посудомоечной машины не используйте растворители и абразивные чистящие средства. Для чистки достаточно тряпки, смоченной в тёплом мыльном растворе. Для удаления пятен с внутренних поверхностей посудомоечной машины используйте тряпку, смоченную в воде с добавлением небольшого количества уксуса, или специально предназначенное для посудомоечных машин мощное средство.

Если посудомоечная машина не будет использоваться в течение продолжительного времени

Рекомендуется выполнить цикл мойки с пустой посудомоечной машиной, затем вынуть вилку сетевого шнура из розетки, закрыть кран подачи воды и оставить дверцу посудомоечной машины слегка приоткрытой. Эти действия помогут увеличить срок службы дверных прокладок и предотвратить образование неприятных запахов внутри прибора.

Перемещение прибора

При необходимости перемещения посудомоечной машины старайтесь держать её в вертикальном положении. В крайнем случае, её можно положить на заднюю стенку.

Уплотнения

Одним из факторов, вызывающих образование неприятных запахов внутри посудомоечной машины, является застревание остатков пищи в прокладках. Для предотвращения этого их следует периодически протирать влажной губкой.

ИНСТРУКЦИЯ ПО УСТАНОВКЕ

⚠ ПРЕДУПРЕЖДЕНИЕ



Угроза удара электротоком

Перед установкой посудомоечной машины отключите электропитание.

В противном случае возможен удар электрическим током и даже смерть.

⚠ Внимание

Установка труб и электрического оборудования должна производиться специалистами.

• Подключение к электросети

⚠ ПРЕДУПРЕЖДЕНИЕ

Для обеспечения личной безопасности:

- Не используйте удлинители или переходники для подключения данного прибора.
- Ни при каких обстоятельствах не обрезайте и не удаляйте подключение заземления на шнуре электропитания.

Требования к электропитанию

Подключите посудомоечную машину к сети электропитания, параметры которой соответствуют значениям напряжения, указанным на заводской табличке посудомоечной машины. Используйте предохранитель номиналом 10А/13А/16А, предохранитель с задержкой срабатывания или рекомендованный автоматический выключатель. В цепь электропитания, в которую включается данный прибор, не должны быть включены никакие другие приборы.

Подключение к электрической сети

Убедитесь, что напряжение и частота в сети электропитания соответствуют значениям, указанным на заводской табличке прибора. Вставляйте вилку только в надлежащим образом заземлённую электрическую розетку. Если электрическая розетка, в которую включается прибор, не подходит к вилке сетевого шнура, то замените розетку. Не используйте переходники, так как они могут привести к перегреву и вызвать ожоги.

⚠ Перед тем как приступить к эксплуатации, убедитесь в наличии надлежащего заземления.

● Подключение к сети водоснабжения и канализации

Подключение к крану холодной воды

Подсоедините наливной шланг холодной воды к фитингу резьбой 3/4 дюйма (19 мм) и убедитесь в надёжности соединения.

Если водопроводные трубы новые или не использовались в течение продолжительного времени, то сливайте воду до тех пор, пока она не станет чистой. Это необходимо для предотвращения засорения впускного клапана и выхода прибора из строя.



Обычный наливной шланг



Безопасный наливной шланг

О безопасном наливном шланге

Безопасный наливной шланг имеет две стенки. В случае порыва наливного шланга такая шланговая система гарантирует блокирование подачи воды, когда воздушный зазор между водяным шлангом и наружным гофрированным шлангом заполняется водой.

⚠ ПРЕДУПРЕЖДЕНИЕ

Шланг, который подключается к крану на раковине может порваться, если он установлен на одной водяной магистрали как посудомоечная машина. Если на раковине имеется такой шланг, то его рекомендуется отсоединить, и отверстие заглушить.

Как подключить безопасный наливной шланг

1. Полностью вытащите безопасные наливные шланги из отделения для хранения, расположенного сзади посудомоечной машины.
2. Прикрутите винты безопасного наливного шланга к муфте с резьбой $\frac{3}{4}$ дюйма.
3. Перед запуском посудомоечной машины полностью откройте воду.

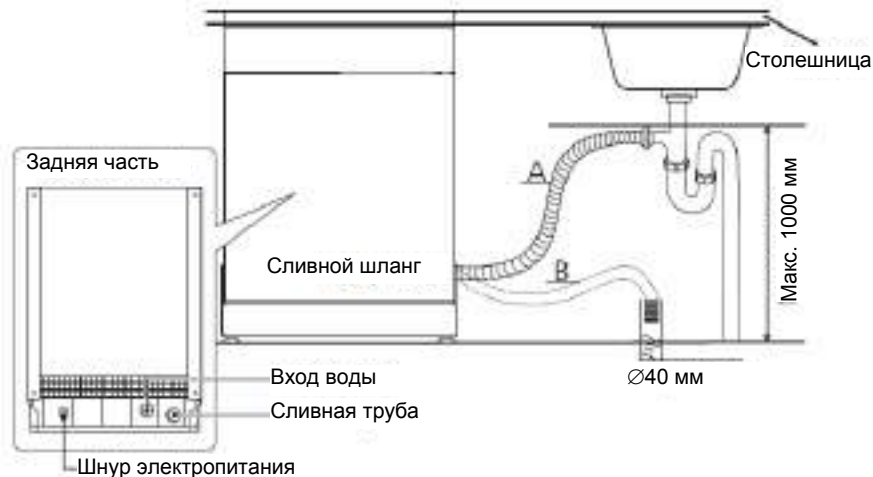
Как отключить безопасный наливной шланг

1. Выключите воду.
2. Открутите безопасный наливной кран от муфты.

Подключение сливных шлангов

Вставьте сливной шланг в канализационную трубу диаметром 4 см и более или направьте шланг в раковину, не допуская его сгибания или передавливания. Расстояние от пола до верхней точки шланга должно быть менее 1000 мм. Свободный конец шланга должен быть погружен в воду, чтобы избежать противотока по шлангу.

- ▲ Обязательно зафиксируйте шланг либо в положении А или в положении В.



Слив остатков воды из шлангов

Если раковина находится на высоте более 1000 мм от пола, то нельзя непосредственно в неё слить воду, оставшуюся в шлангах. В таком случае воду из шлангов необходимо сливать в тазы или другие подходящие ёмкости, которые следует устанавливать ниже раковины.

Выпускной фитинг

Подсоедините сливной шланг. Во избежание утечек воды сливной шланг должен быть надлежащим образом подсоединен к соответствующему фитингу. Убедитесь, что сливной шланг не изогнут и не передавлен.

Удлинительный шланг

Если вам необходимо удлинить сливной шланг, то используйте для наращивания шланг аналогичный имеющемуся сливному шлангу. Длина удлинительного шланга не должна превышать 4 м. В противном случае это может негативно сказаться на эффективности мойки.

Подсоединение сифона

Подсоединение к сливу должно быть выполнено на высоте менее 1000 мм (максимум) от дна посудомоечной машины. Сливной шланг должен быть закреплён.

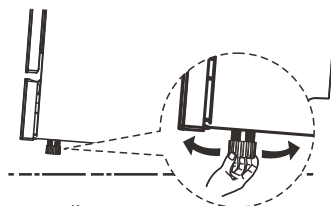
Размещение машины

Установите машину в требуемом месте. Задняя часть машины должна быть обращена к стене, а бока обращены к соседним шкафам или стенам. Эта посудомоечная машина поставляется с наливным водяным шлангом и сливным шлангом, которые можно устанавливать как с правой, так и с левой стороны, обеспечивая нужный вариант установки.

Выравнивание машины

После того как машина будет установлена для выравнивания, высоту посудомоечной машины можно отрегулировать откручиванием или закручиванием регулировочной ножки.

При любых обстоятельствах наклон посудомоечной машины не должен превышать 2° .



💡 ПРИМЕЧАНИЕ:

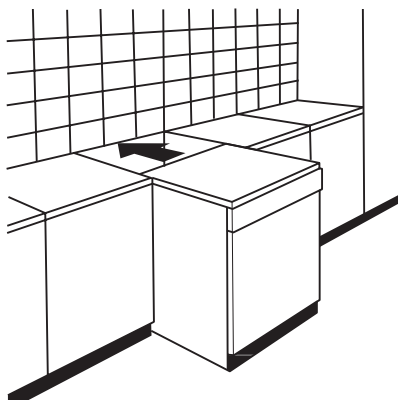
Применимо только к свободно стоящей посудомоечной машине.

Свободная установка

Установка между имеющимися шкафами

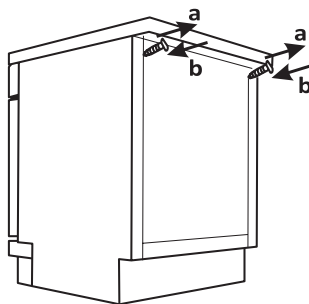
Высота посудомоечной машины составляет 845 мм, она выбрана такой, чтобы ее можно было установить между существующими шкафами на высоту современных встроенных кухонь. Ножку можно отрегулировать так, чтобы достичь нужной высоты.

Ламинированный верх машины не требует какого-либо особого ухода, так как он устойчив к воздействию тепла и коррозии, а также устойчив к царапинам.



Под существующей столешницей

(Когда устанавливается ниже столешницы)
В большинстве современных встроенных кухонь есть только одна цельная столешница, под которой устанавливаются шкафы и электрические приборы. В этом случае столешницу посудомоечной машины нужно снять, для этого необходимо открутить винты, расположенные под задним краем в верхней части машины (а).



⚠ Внимание

После снятия столешницы эти винты нужно закрутить обратно под задний край верхней части машины (b).

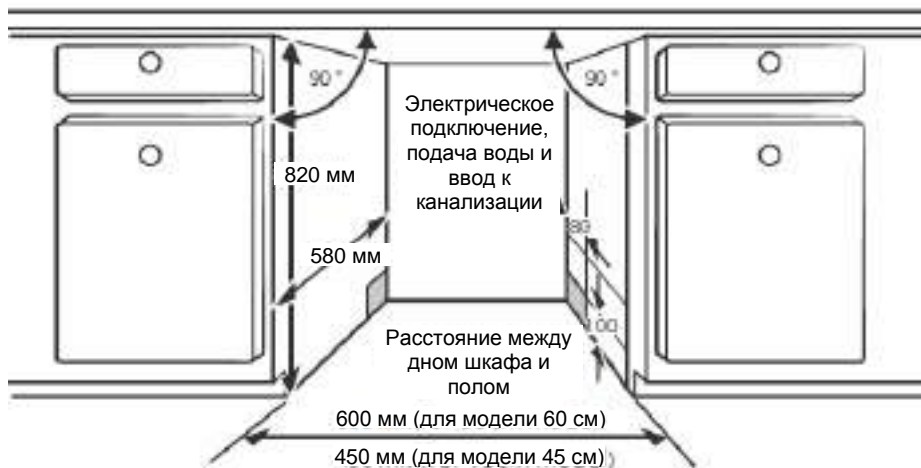
После этого высота машины уменьшится до 815 мм, что соответствует международным регламентам (ISO), и посудомоечная машина отлично разместится под столешницей кухни.

• Встроенная установка (для встраиваемой модели)

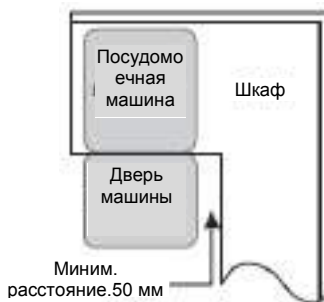
Шаг 1. Выбор наилучшего места расположения посудомоечной машины

Посудомоечную машину нужно устанавливать рядом с существующим подключением воды, канализации и подключением электроэнергии. Ниже указаны размеры и положение установки посудомоечной машины.

1. Между верхом машины и шкафом расстояние должно быть менее 5 мм, и наружная дверь должна быть выровнена по отношению к шкафу.



2. Если посудомоечная машина устанавливается в углу шкафа, то при открытой двери между дверью и шкафом должно оставаться некоторое расстояние.



ПРИМЕЧАНИЕ:

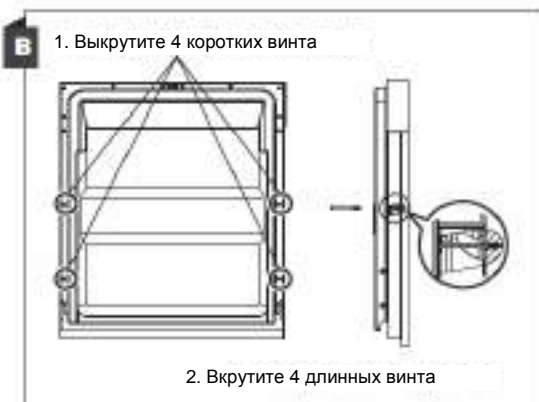
В зависимости от того, где находится электрическая розетка, возможно потребуются вырезать отверстие на противоположной стороне шкафа.

Шаг 2. Монтаж и размеры декоративной панели



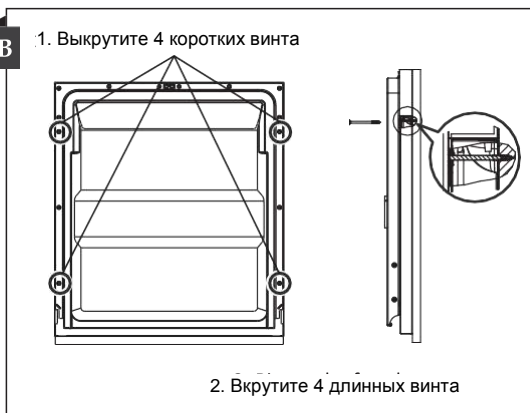
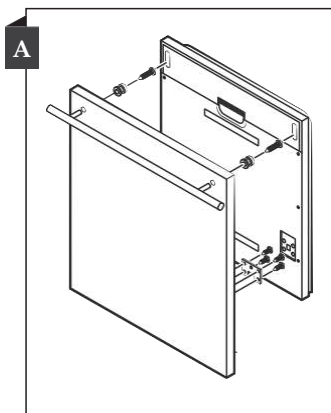
Декоративная панель может быть произведена по сборочным чертежам.

Кусок двустороннего скотча А наклеивается на декоративную деревянную панель, а кусок двустороннего скотча В наклеивается на наружную дверь машины (см. рисунок А). После установки панели зафиксируйте панель в наружной двери винтами и болтами (См. рисунок В).



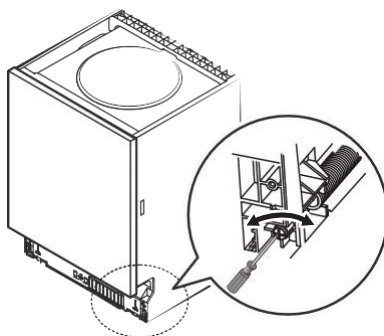
Полностью встроенная модель

Установите крюк на декоративную деревянную панель и вставьте крюк в прорезь на наружной двери машины (См. рисунок А). После позиционирования панели зафиксируйте панель в наружной двери винтами и болтами (См. рисунок В).



Шаг 3. Регулировка натяжения дверной пружины

1. Дверные пружины регулируются на заводе до достижения надлежащего натяжения наружной двери. Если установлена декоративная деревянная панель, то необходимо отрегулировать натяжение дверной пружины. Поверните винт отверткой до упора или до высвобождения стального тросика.
2. Натяжение дверной пружины считается правильным, когда дверь остается горизонтальной в полностью открытом положении, но легким движением пальца дверь все еще можно поднять вверх для закрытия.

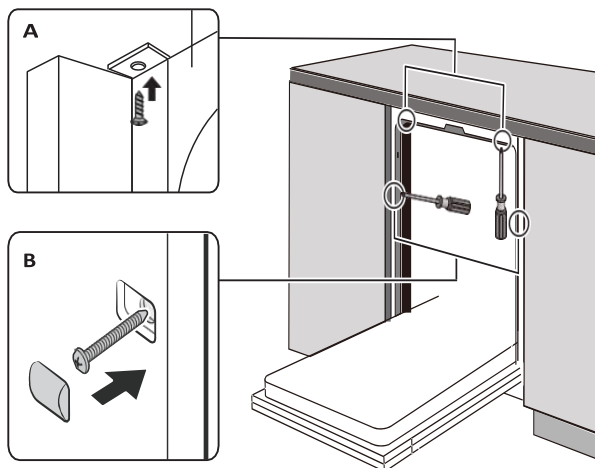


Шаг 4. Последовательность действий по установке посудомоечной машины



См. последовательность действий, указанную на сборочных чертежах.

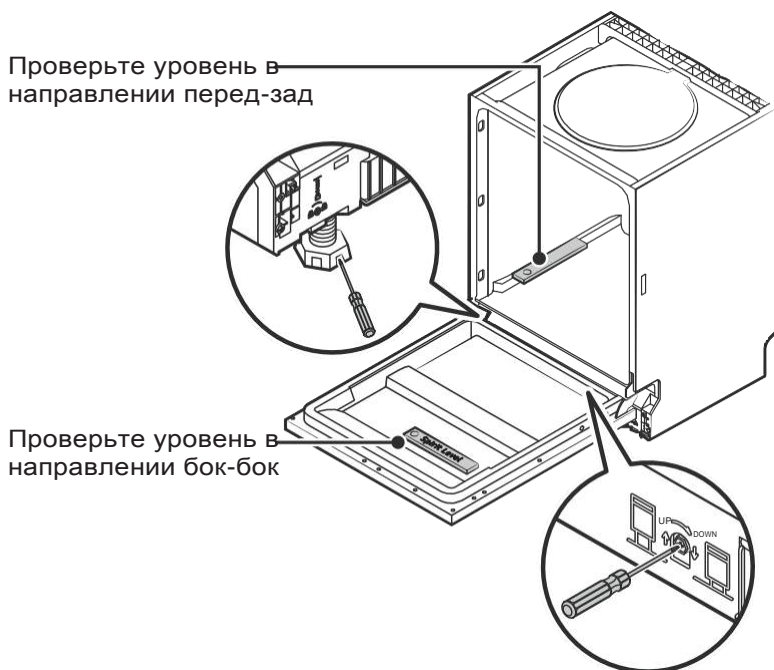
1. Зафиксируйте полосу для конденсата под рабочей поверхностью шкафа. Полоса для конденсата должна располагаться наравне с краем рабочей поверхности. (Шаг 2)
2. Подключите наливной водяной шланг к подаче холодной воды.
3. Подключите сливной шланг.
4. Подключите шнур питания.
5. Установите моечную машину на свое место (Шаг 4).
6. Выровняйте моечную машину. Заднюю ножку можно отрегулировать спереди посудомоечной машины, где в середине основания машины располагается винт с головкой под крестовую отвертку, для этого нужно использовать крестовую отвертку. Для регулировки передней ножки используется плоская отвертка, передняя ножка поворачивается до тех пор, пока машина не будет полностью выровнена (Шаг 5 – шаг 6).
7. Установите мебельную дверцу к наружной двери посудомоечной машины. (Шаг 7 – шаг 10).
8. Отрегулируйте натяжение дверных пружин, для этого используйте ключ-шестигранник, для натяжения левой и правой дверной пружины поворачивайте ключ по часовой стрелке. Если этого не сделать, то посудомоечная машина может быть повреждена (Шаг 11).
9. Посудомоечную машину нужно закрепить на своем месте. Есть два способа:
 - А. Нормальная рабочая поверхность: Вставьте установочный крюк в прорезь боковой плоскости и прикрепите его к поверхности столешницы винтами по дереву.
 - В. Мраморная или гранитная столешница: Закрепите бок винтом.



Шаг 5. Выравнивание посудомоечной машины

Чтобы сушка и мытье посуды производились должным образом посудомоечную машину нужно выровнять.

1. Положите спиртовой уровень на дверь и дорожку подставки внутри бака как показано на рисунке, и проверьте, чтобы посудомоечная машина была выровнена.
2. Уровень машины устанавливается тремя регулировочными ножками, которые регулируются по отдельности.
3. При регулировке уровня посудомоечной машины необходимо соблюдать осторожность, чтобы машина не опрокинулась.



ПРИМЕЧАНИЕ:

Максимальная регулировочная высота ножки 50 мм.

СОВЕТЫ ПО УСТРАНЕНИЮ НЕИСПРАВНОСТЕЙ

Перед тем как обратиться в сервисный центр

Выполнив проверки, перечисленные на последующих страницах, вы можете обойтись без обращения в сервисный центр.

Неисправность	Возможные причины	Способ устранения
Посудомоечная машина не включается	Перегорел плавкий предохранитель, или сработал автоматический выключатель.	Замените плавкий предохранитель или сбросьте автоматический выключатель. Выключите другие приборы, включённые в ту же сеть, что и посудомоечная машина.
	Отсутствует подача электропитания	Убедитесь в том, что посудомоечная машина включена, и её дверца плотно закрыта.
	Низкое давление воды	Убедитесь в правильности подсоединения посудомоечной машины к водопроводу, и что водопроводный кран открыт.
Из посудомоечной машины не сливается вода	Дверца посудомоечной машины не закрыта как следует.	Убедитесь, что дверца плотно закрыта и защёлкнута.
	Изогнут или передавлен сливной шланг.	Проверьте сливной шланг.
	Засорён фильтр.	Проверьте фильтр грубой очистки.
Засорена раковина.		Проверьте раковину, чтобы убедиться, что слив осуществляется исправно. Если причиной неисправности является засорение слива кухонной раковины, то следует обратиться к сантехнику, а не к специалисту по обслуживанию посудомоечных машин.
	Засорена раковина.	Проверьте раковину, чтобы убедиться, что слив осуществляется исправно. Если причиной неисправности является засорение слива кухонной раковины, то следует обратиться к сантехнику, а не к специалисту по обслуживанию посудомоечных машин.
Мыльная пена в баке	Неподходящее моющее средство.	Во избежание пенообразования используйте только специальные моющие средства для посудомоечных машин. Если образовалась пена, откройте посудомоечную машину и дайте пене испариться. Добавьте в бак 1 галлон (3,8 л) холодной воды. Закройте дверцу посудомоечной машины и выберите любой режим мойки. На первом этапе посудомоечная машина сольёт воду. После окончания слива откройте дверцу и проверьте, исчезла ли пена. При необходимости повторите данные шаги.
	Пролившийся ополаскиватель.	Всегда сразу же вытирайте пролившийся ополаскиватель.

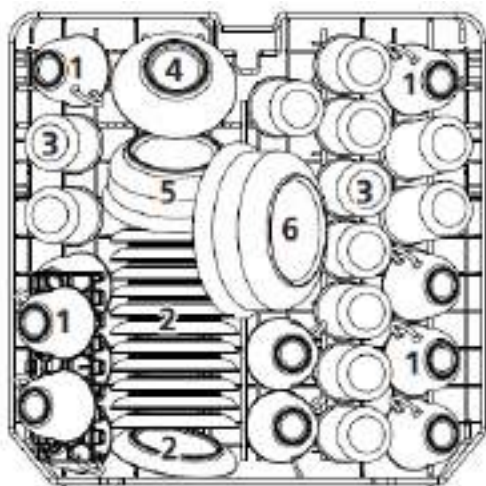
Неисправность	Возможные причины	Способ устранения
Пятна на внутренних поверхностях бака	Возможно, использовалось моющее средство, содержащее краситель.	Убедитесь, что моющее средство не содержит краситель.
Образование белой пленки на внутренней поверхности	Жёсткая вода, содержащая минеральные вещества.	Для очистки внутренней поверхности наденьте резиновые перчатки и используйте влажную губку с моющим средством для посудомоечных машин. Не используйте никакой другой очиститель, кроме моющего средства для посудомоечных машин, во избежание образования мыльной пены.
Пятна ржавчины на столовых приборах	Соответствующие изделия не были коррозионнотойкими	Избегайте мытья приборов, которые не имеют достаточной коррозионной стойкости для того, чтобы их мыть в посудомоечной машине.
	После заполнения ёмкости для соли не была запущен режим мойки.	После добавления специальной соли необходимо всегда запускать режим быстрой мойки без загрузки посудомоечной машины и без использования функции «Турбо» (если есть).
	Небольшое количество соли попало в цикл мойки	Проверьте состояние крышки. Убедитесь в том, что она хорошо закреплена.
Стук в машине	Разбрызгиватель задевает предмет в корзине.	Прервите выполнение режима и переложите посуду, препятствующую вращению разбрызгивателя.
Дребезжащий шум в машине	Некоторые предметы посуды не закреплены в корзинах.	Прервите выполнение режима и переложите посуду.
Стук в водопроводных трубах	Причиной может являться способ выполнения монтажа труб или величина их поперечного сечения.	Монтаж труб и их сечение не влияют на работу посудомоечной машины. В случае сомнений обратитесь к квалифицированному сантехнику.
Посуда остается грязной	Посуда неправильно загружена в посудомоечную машину.	См. часть II “Подготовка и загрузка посуды”.
	Был выбран недостаточно интенсивный режим.	Выберите более интенсивный режим.

Неисправность	Возможные причины	Способ устранения
Посуда остается грязной.	Использовано недостаточное кол-во моющего средства.	Используйте большее количество моющего средства или другое моющее средство.
	Посуда препятствует вращению разбрызгивателей.	Переложите посуду так, чтобы она не препятствовала вращению разбрызгивателей.
	Блок фильтров в нижней части бака засорён или неверно установлен, что может привести к ограничению движения форсунок разбрызгивателей.	Прочистите и/или правильно установите блок фильтров. Прочистите форсунки разбрызгивателей.
Помутнение стеклянной посуды	Сочетание мягкой воды и чрезмерного количества моющего средства.	Если вода мягкая, используйте меньшее количество моющего средства. Выберите наиболее короткий цикл для мойки стеклянной посуды.
На тарелках и стаканах появились белые пятна.	Жесткая вода может быть причиной известкового налета.	Добавьте больше моющего средства.
Чёрные или серые следы на посуде	Посуда поцарапана алюминиевыми столовыми приборами	Для удаления таких следов используйте мягкое абразивное чистящее средство.
Моющее средство остается в дозаторе	Посуда препятствует выходу моющего средства из дозатора.	Переложите посуду, разместив её надлежащим образом.
Неудовлетворительные результаты сушки	Неправильно выполнена загрузка посуды.	Загружайте посудомоечную машину так, как описано в данном руководстве.
	Посуда выгружена слишком рано.	Не вынимайте посуду из посудомоечной машины сразу же после окончания мойки. Слегка приоткройте дверцу, чтобы выпустить пар. Начинайте вынимать посуду из посудомоечной машины только тогда, когда посуда станет чуть тёплой на ощупь. Сначала вынимайте посуду из нижней корзины. Это предотвратит стекание на неё воды с посуды, находящейся на верхней корзине.

Неисправность	Возможные причины	Способ устранения
Неудовлетворительные результаты сушки	<p>Был выбран неправильный режим.</p>	<p>В коротких режимах температура мойки ниже, что также снижает эффективность мойки. Выберите режим с большей продолжительностью мойки.</p>
	<p>Использование столовых приборов с некачественным покрытием.</p>	<p>Стекание воды с таких изделий затруднено. Посуда или столовые приборы такого типа непригодны для мытья в посудомоечной машине.</p>

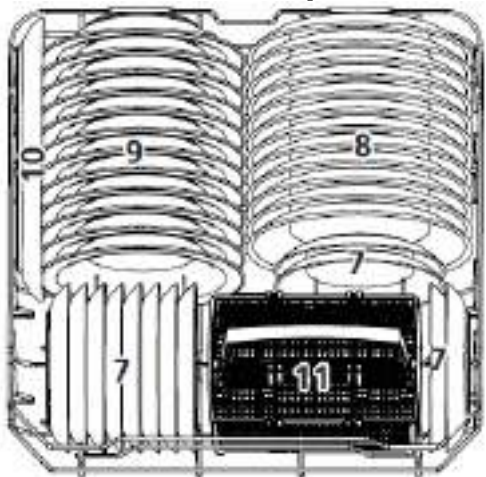
ЗАГРУЗКА КОРЗИН ПО СТАНДАРТУ EN50242

1. Верхняя корзина:



№	Название
1	Чашки
2	Блюда
3	Стаканы
4	Малое сервировочное блюдо
5	Среднее сервировочное блюдо
6	Большое сервировочное блюдо

2. Нижняя корзина



№	Название
7	Десертные тарелки
8	Мелкие тарелки
9	Глубокие тарелки
10	Овальное блюдо
11	Корзина для столовых приборов

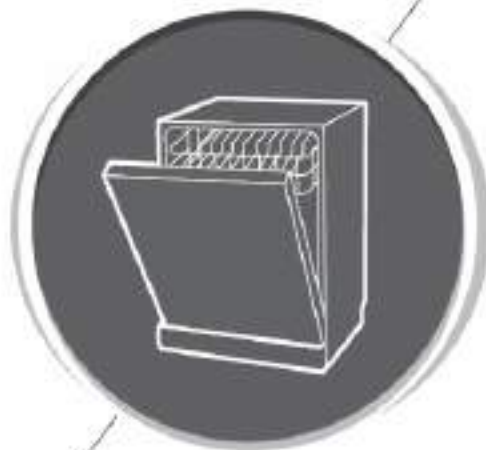
3. Корзина для столовых приборов:

1	2	1		4	4	4	4	4	4		1	2	1
2	2	2			8			7		3	3		2
1	2	1		4	4	4	4	4	4		1	3	1
1	2	1		5	5	5	5	5	5		3	3	3
2	2	2			3			3		3	3	3	3
1	2	1		5	5	5	5	5	5		6		6



№	Наименование
1	Столовые ложки
2	Вилки
3	Ножи
4	Чайные ложки
5	Десертные ложки
6	Сервировочные ложки
7	Сервировочные вилки
8	Половники

Информация для сравнительных испытаний согласно стандарту EN 50242:
 Вместимость: 12 комплектов
 Положение верхней корзины: ниже
 Режим: «ЭКО»
 Установка дозатора ополаскивателя: 6
 Настройка смягчителя воды: НЗ



Посудомоечная машина
Руководство по эксплуатации
ЧАСТЬ II: Специальная версия

СОДЕРЖАНИЕ

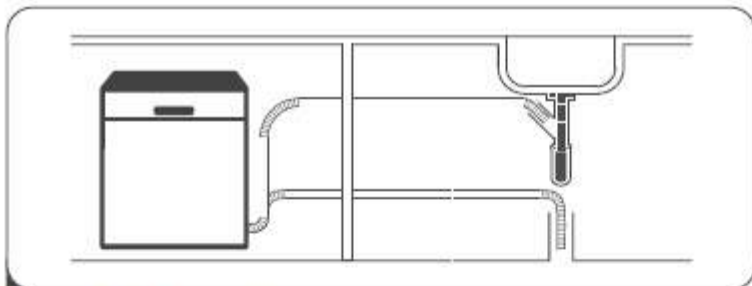
01	4	ИСПОЛЬЗОВАНИЕ ПОСУДОМОЕЧНОЙ МАШИНЫ
	4	Панель управления
	5	Смягчитель воды
	7	Подготовка и загрузка посуды
	10	Функция ополаскивателя и моющего средства
	11	Заправка дозатора ополаскивателя
	12	Заправка дозатора моющего средства
02	13	ПРОГРАММИРОВАНИЕ ПОСУДОМОЕЧНОЙ МАШИНЫ
	13	Таблица циклов мойки
	14	Запуск цикла мойки А
	14	Изменение режима
	15	Забыли положить тарелку?
03	16	ИНДИКАЦИЯ ОШИБОК
04	17	ТЕХНИЧЕСКАЯ ИНФОРМАЦИЯ

ПРИМЕЧАНИЕ:

- Если вам не удастся устранить неисправность самостоятельно, то обратитесь за помощью к квалифицированному специалисту.
- Руководствуясь стратегией постоянного совершенствования и модернизации продукта, производитель оставляет за собой право вносить изменения без предварительного уведомления.
- Если данное руководство утеряно или устарело, то новое руководство можно приобрести у производителя или продавца, ответственного за продажу данной посудомоечной машины.

КРАТКОЕ РУКОВОДСТВО ПОЛЬЗОВАТЕЛЯ

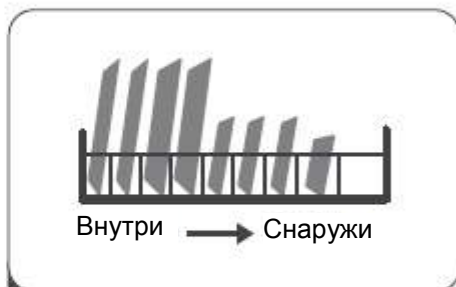
Прочитайте руководство по эксплуатации, где подробно описано как работать с машиной.



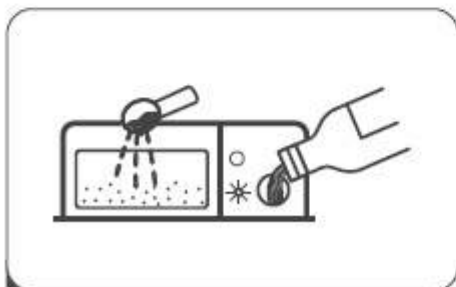
- 1** Установите посудомоечную машину
(См. раздел 5 «ИНСТРУКЦИЯ ПО УСТАНОВКЕ», ЧАСТЬ I:
Стандартная версия.)



- 2** Удалите крупные остатки еды с посуды



- 3** Загрузите корзины



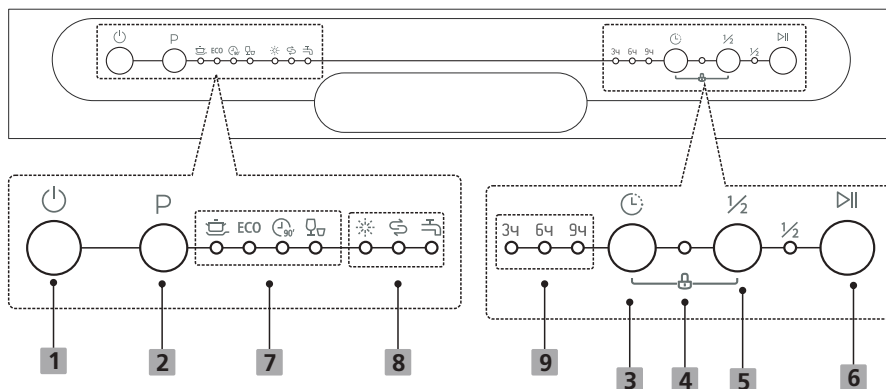
- 4** Заправьте дозатор



- 5** Выберите цикл мойки и запустите посудомоечную машину

ИСПОЛЬЗОВАНИЕ ПОСУДОМОЕЧНОЙ МАШИНЫ



• Панель управления



Органы управления (Кнопки)

1 Питание	Эта кнопка используется для включения посудомоечной машины.
2 Цикл	Выбирается подходящий цикл мойки, загорается соответствующий индикатор.
3 Задержка	При нажатии этой кнопки устанавливается время задержки, загорается соответствующий индикатор.
4 Блокировка от детей	Эта функция блокирует кнопки на панели управления за исключением кнопки питания. Таким образом, дети не могут случайно запустить посудомоечную машину нажимая кнопки на панели. Для блокировки или разблокировки кнопок на панели управления одновременно нажмите и удерживайте примерно 3 секунды кнопки «Загрузка наполовину» + «Задержка». После этого загорится соответствующий индикатор.
5 Загрузка наполовину	Если для мойки устанавливается 6 или менее единиц столовой посуды, то можно выбрать эту функцию для экономии воды и электричества. (Эта функция может использоваться только с циклами «Интенсивный», «ЭКО», «Быстрый»)
6 Запуск / Пауза	Запуск выбранного цикла мойки или пауза, когда посудомоечная машина работает.

Дисплей

7 Индикатор режима	 Интенсивный Для мытья наиболее сильно загрязненной посуды и нормально загрязненных тарелок, кастрюль, сковород и т. д. с засохшими остатками пищи.
	ECO ECO Данный стандартный режим применим для мойки посуды с обычной степенью загрязнения и является наиболее эффективным с точки зрения потребления электроэнергии и воды для данного типа посуды.
	 Быстрый режим Для мойки посуды с обычной степенью загрязнения.
	 Быстрый Более кратковременный режим для мойки слабозагрязненной посуды, не требующей сушки.
8 Предупреждающий индикатор	 Ополаскиватель Если горит индикатор  , то это значит, что в посудомоечной машине заканчивается ополаскиватель и его нужно заправить.
	 Соль Если горит индикатор  , то он указывает на то, что в посудомоечной машине заканчивается соль и нужно досыпать соли.
	 Водяной кран Если горит индикатор  , то это указывает на то, что водяной кран закрыт.
9 Время задержки	Указывает время задержки (3 ч/6ч/9ч)

Смягчитель воды

Регулировку смягчителя воды следует производить вручную с помощью ручки, на которой указаны различные степени жёсткости.

Смягчитель воды предназначен для удаления из воды минеральных веществ и солей, которые отрицательно влияют на работу машины.

Чем выше содержание минеральных веществ, тем жёстче вода.

Регулировку смягчителя воды следует выполнять в соответствии с жёсткостью воды в вашем районе. Вы можете получить информацию о жёсткости воды в вашем районе в местной водопроводной компании

Регулировка подачи соли

Конструкция машины позволяет регулировать подачу соли в зависимости от жёсткости используемой воды. Это позволяет оптимизировать и индивидуально регулировать уровень подачи соли.

Выполните нижеуказанные инструкции для регулировки подачи соли.

1. Включите посудомоечную машину и закройте дверь;
2. Не позднее, чем через 60 секунд после включения машины нажмите и удерживайте кнопку «Старт/Пауза» в течение более 5 секунд для включения режима настройки смягчителя воды;
3. Нажимая кнопку «Старт/Пауза», выберите настройку смягчителя воды, соответствующую жёсткости воды в вашем регионе. Настройка будет изменяться в следующей последовательности:

H1 -> H2 -> H3 -> H4 -> H5 -> H6;

4. Для завершения настройки нажмите кнопку «Вкл./Выкл.».

ЖЕСТКОСТЬ ВОДЫ				Уровень умягчения воды	Расход соли (г/цикл)
Германия °dH	Франция °fH	Великобрит. °Clarke	Ммоль/л		
0 - 5	0 - 9	0 - 6	0 - 0.94	H1-> мигает индикатор режима «Быстрый»	0
6 - 11	10 - 20	7 - 14	1.0 - 2.0	H2-> мигает индикатор «90 минут»	9
12 - 17	21 - 30	15 - 21	2.1 - 3.0	H3-> мигают индикаторы режимов «Быстрый» и «90 минут»	12
18 - 22	31 - 40	22 - 28	3.1 - 4.0	H4-> Мигает индикатор режима «ECO»	20
23 - 34	41 - 60	29 - 42	4.1 - 6.0	H5-> мигают индикаторы режимов «ECO2 и «Быстрый»	30
35 - 55	61 - 98	43 - 69	6.1 - 9.8	H6-> мигают индикаторы режимов ECO и «90 минут»	60

1°dh = 1,25 °Clarke = 1,78 °fh = 0,178 ммоль/л

Заводская настройка: H3

За информацией о жёсткости воды в вашем районе обращайтесь в местную водопроводную компанию.



Если в посудомоечной машине закончилась соль, то см. раздел 3 “Загрузка соли в смягчитель воды”, часть I : Стандартная версия.

ПРИМЕЧАНИЕ:

Если на вашей модели не установлен никакой смягчитель воды, то этот раздел можно пропустить.

Смягчитель воды

В разных местах жесткость воды разная. Если для посудомоечной машины используется жесткая вода, то на посуде и столовых приборах будут оставаться осадки.

Эта машина оборудована специальным смягчителем воды с емкостью для специальной соли, которая используется для удаления извести и минеральных веществ из воды.

Подготовка и загрузка посуды

- При покупке посуды и столовых приборов обращайте внимание, пригодны ли они для мойки в посудомоечной машине.
- При мойке особо хрупких предметов выбирайте режим с максимально низкой температурой.
- Во избежание повреждений посуды и столовых приборов не вынимайте их из машины сразу же после окончания режима мойки.

Нижеперечисленные столовые приборы и посуда для мытья в посудомоечной машине

Не подходят

- Столовые приборы с деревянными, костяными, фарфоровыми или перламутровыми ручками
- Пластмассовые изделия, не обладающие стойкостью к температурному воздействию
- Старые столовые приборы с приклеенными элементами, нестойкими к температурному воздействию
- Спаянные предметы посуды или столовые приборы;
- Оловянные или медные изделия
- Хрустальная посуда
- Изделия из стали, подверженной коррозии
- Деревянная посуда
- Изделия из синтетического волокна

Ограниченно пригодны

- Некоторые стеклянные изделия, которые могут потускнеть после большого количества моек
- Серебряные и алюминиевые детали, которые имеют тенденцию обесцвечиваться при мойке;
- Глазурованная посуда, у которой может поблекнуть глазуровка в случае частой мойки в посудомоечной машине.

Рекомендации по загрузке посудомоечной машины

Уберите излишние остатки пищи с посуды и столовых приборов. Размягчите остатки пригорелой еды в кастрюлях и сковородах. Нет необходимости ополаскивать посуду под проточной водой. Для получения наилучшего результата от работы посудомоечной машины необходимо придерживаться нижеперечисленных рекомендаций (**Отдельные характеристики машины, корзины для посуды и столовых приборов могут отличаться у разных моделей.**)

Размещайте посуду в посудомоечной машине следующим образом:

- Переверните такие предметы как чашки, стаканы, кастрюли, сковороды и т. д. вверх дном.
- Установите изогнутые предметы под углом для того, чтобы в них не могла скапливаться вода.
- Все столовые приборы должны быть уложены таким образом, чтобы они не могли выпасть.
- Все столовые приборы следует располагать таким образом, чтобы они не препятствовали вращению разбрызгивателей.
- Устанавливайте полые предметы, такие как чашки, стаканы, сковороды и т. д. вверх дном для того, чтобы в них не могла скапливаться вода.
- Не кладите столовые приборы внутрь посуды и не ставьте посуду друг на друга.
- Во избежание повреждения стаканов и бокалов не размещайте их так, чтобы они касались друг друга.
- Загружайте большие предметы, которые труднее всего поддаются мойке, в нижнюю корзину.
- Верхняя корзина предназначена для размещения более хрупких и лёгких предметов, таких как бокалы, кофейные и чайные чашки.
- Вертикальное размещение ножей с длинным лезвием представляет опасность!
- Длинные и острые столовые приборы, такие как разделочные ножи, следует размещать в верхней корзине в горизонтальном положении.
- Не перегружайте посудомоечную машину. Это важно для получения хороших результатов мойки и обеспечения разумного потребления энергии.

ПРИМЕЧАНИЕ:

Очень маленькие предметы не следует мыть в посудомоечной машине, так как они легко могут выпасть из корзины.

Вынимание посуды

Для предотвращения стекания воды из верхней корзины в нижнюю рекомендуется вначале вынимать посуду из нижней корзины, а уже затем – из верхней.

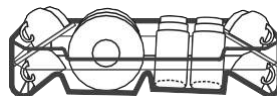
ПРЕДУПРЕЖДЕНИЕ



Посуда будет горячей! Чтобы не допустить повреждения посуды после окончания цикла мойки необходимо подождать примерно 15 минут, и только после этого вынимать стаканы и столовые приборы.

Загрузка верхней корзины

Верхняя корзина предназначена для размещения более хрупких и лёгких предметов, - бокалов, кофейных и чайных чашек, блюдец, тарелок, а также небольших салатниц, неглубоких кастрюль и сковородок (в случае их несильного загрязнения). Размещайте посуду таким образом, чтобы она не могла сдвинуться с места под воздействием струй воды.



Загрузка нижней корзины

Рекомендуется помещать в нижнюю корзину наиболее тяжело поддающиеся мойке крупные предметы, такие как кастрюли, сковороды, крышки, сервировочные тарелки и салатницы так, как показано на рисунке справа. Предпочтительно размещать сервировочные тарелки и крышки сбоку корзины для того, чтобы они не препятствовали вращению верхней части разбрызгивателя



Рекомендуемый максимальный диаметр тарелок, расположенных перед дозатором моющего средства равен 19 см, чтобы не затруднять работу дозатора.

Загрузка корзины для столовых приборов

Столовые приборы следует помещать в корзину для столовых приборов отдельно в соответствующие отделения. Убедитесь, что столовые приборы не сложены друг на друга, так как это может привести к ухудшению эффективности работы посудомоечной машины.

⚠ ПРЕДУПРЕЖДЕНИЕ



Посуда будет горячей! Не допускайте, чтобы какие-либо столовые приборы выступали через дно. Всегда загружайте острые столовые приборы острым концом вниз.



Чтобы получить наилучший результат после мойки, корзины нужно загружать стандартным способом. См. часть I Стандартная версия

● Функция ополаскивателя и моющего средства


Подача ополаскивателя осуществляется во время заключительного ополаскивания для предотвращения образования на посуде капель воды, которые могут оставить на ней пятна и разводы. Также ополаскиватель улучшает сушку посуды и столовых приборов, позволяя воде «соскльзывать» с них. Ваша посудомоечная машина предназначена для работы с жидким ополаскивателем.

▲ ПРЕДУПРЕЖДЕНИЕ

Для посудомоечной машины необходимо использовать только ополаскиватели известных торговых марок. Нельзя заправлять дозатор ополаскивателя другими веществами (Например, моющее средство для посудомоечных машин, жидкое моющее средство). В противном случае посудомоечная машина может быть повреждена.

Д

а нужно доливать ополаскиватель

Если на панели управления предупреждающий индикатор ополаскивателя () не горит, то уровень ополаскивателя можно определить по цвету оптического индикатора, который расположен рядом с крышкой. Когда дозатор ополаскивателя полный, то этот индикатор будет полностью темным. По мере снижения уровня ополаскивателя площадь затемненной части уменьшается. Нельзя допускать снижения уровня ополаскивателя менее $\frac{1}{4}$ от полного уровня. По мере снижения уровня ополаскивателя размер затемнённой части индикатора уменьшается как показано ниже.

Индикатор уровня ополаскивателя



● Полный ● Заполнен на $\frac{3}{4}$ ● Заполнен на $\frac{1}{2}$ ● Заполнен на $\frac{1}{4}$ ○ Пустой

Действие моющего средства

Моющие средства, содержащие химические ингредиенты, необходимы для удаления грязи с посуды и её последующего растворения, и удаления из посудомоечной машины. Для этой цели пригодно большинство имеющихся в продаже моющих средств.

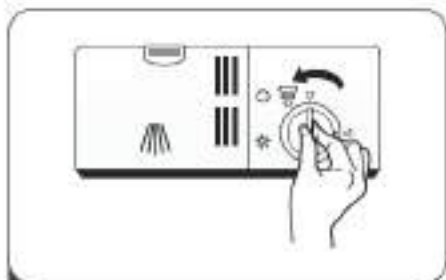
▲ ПРЕДУПРЕЖДЕНИЕ

- Указания по использованию моющих средств:
Используйте только моющие средства, специально предназначенные для использования в посудомоечных машинах. Храните моющие средства в сухом прохладном месте.
Засыпайте порошковое моющее средство в дозатор только непосредственно перед тем, как приступить к мойке посуды

Моющее средство для посудомоечных машин является коррозионно-активным веществом! Его нужно хранить так, чтобы дети не имели к нему доступа.



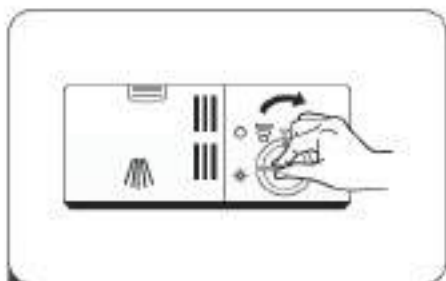
Заправка дозатора ополаскивателя



1 Снимите крышку бачка ополаскивателя повернув ее против часовой стрелки.



2 Осторожно залейте ополаскиватель в дозатор, не допуская его переполнения.

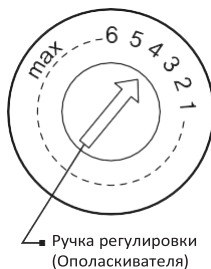


3 Закройте крышку бачка ополаскивателя повернув ее по часовой стрелке.

ПРИМЕЧАНИЕ:

Впитывающей салфеткой удалите все потеки ополаскивателя, чтобы не допустить обильного пенообразования при следующем цикле мойки.

Регулировка дозатора ополаскивателя

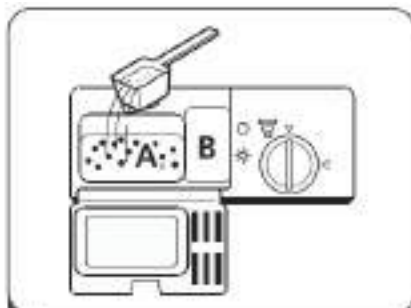


Циферблатный регулятор имеет шесть положений с нумерацией с 1 по 6. Чем больше номер, тем больше используется ополаскивателя. Если посуда не высыхает как положено или на ней остаются пятна, то необходимо переключиться на следующий номер, и так до тех пор, пока на посуде больше не будут оставаться пятна. Дозировку нужно уменьшить при появлении липких беловатых пятен на посуде или голубоватой плёнки на стекле или лезвиях ножей.

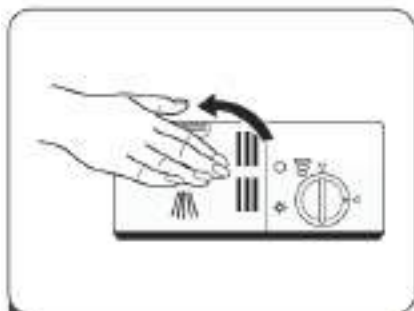
Заправка дозатора моющего средства



1 Чтобы открыть крышку надавите на защелку.



2 Добавьте моющее средство в большую полость (А) для главного моющего цикла.
Для более загрязненной посуды также добавьте некоторое количество моющего средства в малую полость (В) для цикла предварительной мойки.



3 Закройте крышку и придавите ее пока она не защелкнется на своем месте

ПРИМЕЧАНИЕ:

- Обратите внимание, что требуемое количество моющего средства может меняться в зависимости от уровня загрязнённости посуды и жёсткости воды.
- Соблюдайте рекомендации изготовителя, указанные на упаковке моющего средства.








ПРОГРАММИРОВАНИЕ ПОСУДОМОЕЧНОЙ МАШИНЫ

Таблица циклов мойки

Ниже приведена таблица циклов, которые лучше всего подходят для разных уровней загрязнения посуды, а также указывается количество используемого мощного средства. Также указывается различная информация об этих циклах.



Этот символ означает, что необходимо заполнить дозатор ополаскивателя.

Режим	Описание цикла	Моющее средство (предвар./осн.мойка)	Время работы	Энергопотребление	Кол-во воды	Ополаскиватель
 Интенсивный	Предварительная мойка (50 °C) Мойка (60 °C) Ополаскивание Ополаскивание (70 °C) Сушка	<u>5/25 г</u> (1 или 2 порции)	175	1,6	17,5	
ECO (*EN 50242)	Предварительная мойка Мойка (45 °C) Ополаскивание (60 °C) Сушка	<u>5/25 г</u> (1 или 2 порции)	225	0,9	11	
 90 минут	Мойка (65 °C) Ополаскивание Ополаскивание (65 °C) Сушка	<u>30 г</u> (1 порция)	90	1,35	12,5	
 Быстрый	Мойка (45 °C) Ополаскивание(50 °C) Ополаскивание (55 °C)	20 г	30	0,75	11	



ПРИМЕЧАНИЕ:

Стандарт EN 50242: этот режим используется в качестве испытательного цикла. Эта информация относится к сравнительным испытаниям согласно стандарту EN 50242.

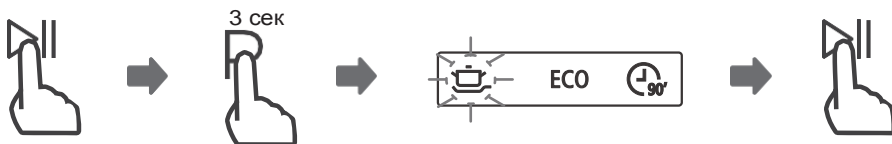
Запуск цикла мойки А

1. Выдвиньте нижнюю и верхнюю корзину, загрузите тарелки и задвиньте корзины обратно. Рекомендуется сначала загружать посуду в нижнюю корзину, а затем в верхнюю.
2. Засыпьте моющее средство.
3. Вставьте вилку в розетку. Напряжение электросети должно быть как указано на последней странице в разделе “Характеристики машины”. Убедитесь, что водопроводный кран открыт до упора и обеспечивает максимальный напор воды.
4. Закройте дверцу и нажмите кнопку «Вкл./Выкл.».
5. Выберите цикл, загорится соответствующий индикатор. Затем нажмите кнопку Старт/Пауза, посудомоечная машина начнет работать.

Изменение режима

Текущий режим может быть изменен только в том случае, если его выполнение началось недавно. В противном случае, возможно, что уже была выполнена подача моющего средства и воды для мойки. В этом случае следует вновь заполнить дозатор моющего средства. Для перезагрузки посудомоечной машины выполните следующие действия:

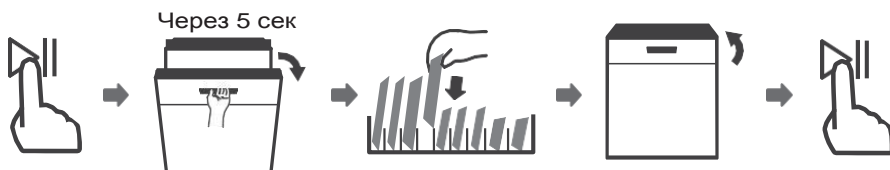
1. Нажмите кнопку «Старт/Пауза».
2. Нажмите и удерживайте кнопку выбора режима более чем 3 секунды. Цикл будет отменен.
3. Нажмите кнопку с нужным циклом.
4. Нажмите кнопку «Старт/Пауза», через 10 секунд посудомоечная машина возобновит работу.



Забыли положить тарелку?

Забытую тарелку можно доложить в любое время до того момента, пока не откроется дозатор моющего средства. В этом случае выполните следующие действия:

1. Нажмите кнопку Старт/Пауза для остановки цикла мойки.
2. Подождите 5 секунд, затем откройте дверцу.
3. Доложите забытую тарелку.
4. Закройте дверцу.
5. Нажмите на кнопку Старт/Пауза, и через 10 секунд посудомоечная машина снова запустится.



ПРЕДУПРЕЖДЕНИЕ



Опасно открывать дверь в середине цикла, так как можно обжечься горячим паром.

ИНДИКАЦИЯ ОШИБОК

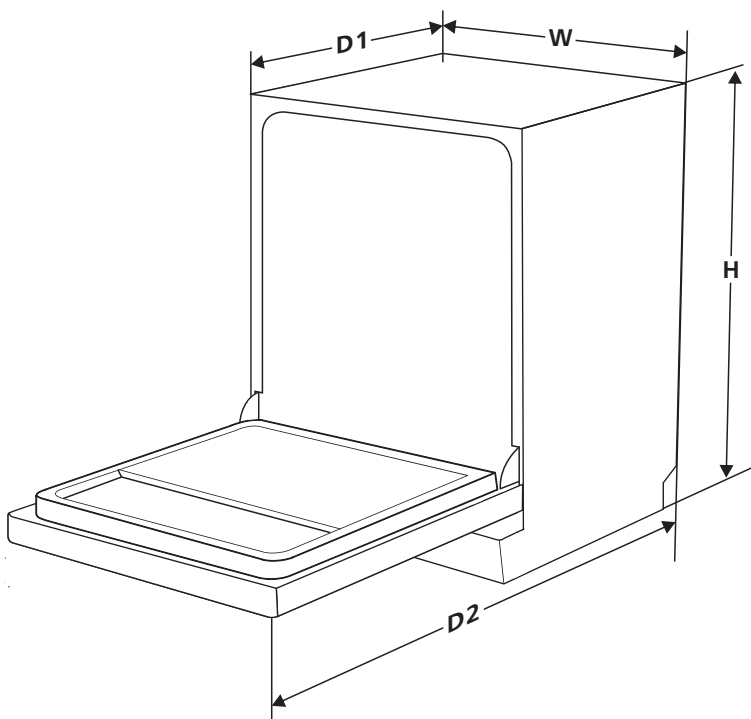
При возникновении неисправности на посудомоечной машине индикаторы будут вести себя следующим образом:

Индикация	Значение	Возможная причина
Часто мигает индикатор быстрого режима	Долгое заполнение водой.	Краны не открыты или забит вход воды, или слишком низкое давление воды
Часто мигают индикаторы быстрого режима и режима 90 мин.	Не достигнута требуемая температура.	Неисправность нагревательного оборудования
Часто мигает индикатор режима ECO	Переливание.	Утечка на некоторых элементах посудомоечной машины.

ПРЕДУПРЕЖДЕНИЕ

- При возникновении переливания выключите кран подачи воды, затем обратитесь в сервисный центр.
- Если вода появилась на поддоне вследствие перелива или небольшой утечки, ее следует удалить перед тем, как снова включать посудомоечную машину.

ТЕХНИЧЕСКАЯ ИНФОРМАЦИЯ



Высота (H)	845 мм
Ширина (W)	598 мм
Глубина (D1)	600 мм (с закрытой дверью)
Глубина (D2)	1 175 мм (с дверью, открытой на 90°)

Технические характеристики

Ниже приведена форма с техническими характеристиками для бытовой посудомоечной машины в соответствии директивой ЕС 1016/2010 и 1059/2010:

Производитель	WINIA
Тип / Описание	DDW-M1221LW
Стандартное количество установочных мест	12
Класс энергоэффективности 1	A
Ежегодное энергопотребление 2	258 кВт
Энергопотребление при стандартном цикле мойки	0,9 кВт
Энергопотребление в режиме ожидания	0,45 Вт
Энергопотребление в режиме готовности	0,49 Вт
Ежегодное потребление воды 3	3080 литров
Класс эффективности сушки 4	A
Стандартный цикл мойки 5	ECO 45°C
Длительность стандартного цикла мойки	225 мин
Уровень шума	49 Дб(А) на 1 ПВт
Установка	Свободно стоящая
Можно встраивать	ДА
Потребляемая мощность	1760-2100 Вт
Номинальное напряжение / частота	220-240 В/50 Гц
Давление воды (давление потока)	0,04-1,0 МПа=0,4-10 бар

ПРИМЕЧАНИЕ:

- 1** A + + + (наивысшая энергоэффективность) - D (самая низкая энергоэффективность)
- 2** Энергопотребление указано на основе 280 стандартных циклов мойки при подаче холодной воды и в режимах низкого потребления энергии. Реальное энергопотребление зависит от того, как машина используется.
- 3** Потребление воды указано на основе 280 стандартных циклов мойки. Реальное потребление воды зависит от того, как машина используется.
- 4** A (наибольшая эффективность) и до G (наименьшая эффективность)
- 5** Этот цикл подходит для мойки нормально загрязненной столовой посуды, и это наиболее эффективный цикл по сочетанию потребления энергии и воды для этого типа посуды.

Постановлением правительства РФ №720 утверждён перечень товаров длительного пользования, которые по истечению срока службы могут работать неправильно и стать угрозой для жизни, здоровья потребителя, а также причинить вред его имуществу. Срок службы товара исчисляется с даты продажи. Рекомендуем не использовать товар по истечению срока службы товара. Срок службы данного товара составляет 5 лет.

Изготовитель: WINIADAEWOO Co., Ltd. / ВИНИАДЭУ Ко., ЛТД

Адрес: 559, YONGA-RO, GWANGSAN-GU, GWANDJU, KOREA /559, Йонга-ро, Гвансан-ку, Кванчжу, Республика Корея

Завод-изготовитель: Foshan Shunde Midea Washing Appliances Mfg. Co., Ltd/

Фошань Шунде Мидеа Вошинг Эпплаенсез Мфг. Ко. ЛТД,

Адрес: No20, Gangqian Road, Beijiao, Shunde, Foshan, Guangdong, 528311, China/No20, Ганкуань Роуд, Бейхиао, Шунде, Фошань, Гуандун, 528311, Китай

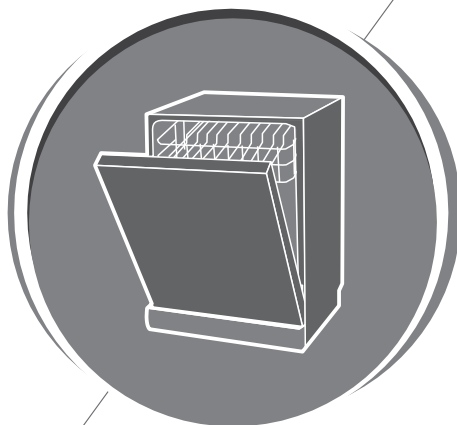
Импортер: АО «ВИНИАДЭУ Электроникс Рус».

Адрес: 117342, г. Москва, ул. Бутлерова, 17, комн. 125

Тел.: +7 495 744 0397

Сделано в Китае

CE EAC



Ыдыс жуғыш машина
Пайдаланушы нұсқаулығы
I БӨЛІМ: Жалпы нұсқасы
DDW-M1221L W

WINIA

Ыдыс жуғыш машинаны пайдаланар алдында осы нұсқаулықты мұқият оқып шығыңыз және оны кейін пайдалану үшін сақтап қойыңыз.

|| МАЗМҰНЫ

01	3	ҚАУПСІЗДІК ТЕХНИКАСЫ ТУРАЛЫ АҚПАРАТ
02	8	ӨНІМГЕ ШОЛУ
03	9	ПАЙДАЛАНУ
	9	Су жұмсартқышына тұз салу
	11	Себетті жүктеу бойынша кеңестер
04	13	КҮТІМ ЖАСАУ ЖӘНЕ ТАЗАЛАУ
	13	Сыртын тазалау
	13	Ішін тазалау
	16	Ыдыс жуғыш машинаға күтім жасау
05	17	ОРНАТУ ЖӨНІНДЕГІ НҰСҚАУЛЫҚ
	17	Электр желісіне қосу
	18	Сумен жабдықтау және канализация жүйесіне қосу
	19	Су төгу құбыршектерін жалғау
	20	Құралды орналастыру
	20	Бөлек тұрғызып орнату
06	21	Кіріктіріп орнату (кіріктірілген модель үшін)
	26	АҚАУЛЫҚТАРДЫ ТҮЗЕТУ БОЙЫНША КЕҢЕСТЕР
07	30	СЕБЕТТЕРДІ EN50242 СТАНДАРТЫНА СӘКЕС ЖҮКТЕУ

ЕСКЕРТПЕ:

- «Ақаулықтарды түзету бойынша кеңестер» бөлімінде берілген ақпарат жиі кездесетін ақаулықтарды өзіңіз түзетуге көмектеседі.
- Егер ақаулықты өзіңіз түзете алмасаңыз, білікті маманның көмегін алыңыз.
- Өндіруші өнімді үнемі жетілдіру мен жаңарту саясатын ұстанатынына байланысты, алдын ала ескертусіз өзгертулер енгізуі мүмкін.
- Пайдаланушы нұсқаулығы жоғалған немесе ескірген болса, өндірушіден немесе сатушыдан жаңасын алуға болады.

ҚАУІПСІЗДІК ТЕХНИКАСЫ ТУРАЛЫ АҚПАРАТ

▲ НАЗАР АУДАРЫҢЫЗ!

Ыдыс жуғыш машинаны пайдаланған кезде төмендегі сақтық шараларын орындаңыз:

- Орнату және жөндеуді білікті маман ғана жүргізуі тиіс.
- Бұл құрылғы жеке, отбасылық, тұрмыстық және кәсіпкерлік қызметті жүзеге асырумен байланысты емес басқа қажеттіліктерге арналған.
- Берілген құралды 8 жастан асқан балалар, сондай-ақ дене, сезу немесе ақыл қабілеті шектелген немесе тәжірибесі мен білімі жетіспейтін тұлғалар, нұсқаулармен мұқият танысу мүмкіндіктері берілген немесе оларға құралды қауіпсіз пайдалану тәсіліне қатысты мұқият нұсқама берілген жағдайда, сондай-ақ олар төнетін қауіп-қатерді түсінген жағдайда пайдалана алады.
- Балалардың құралмен ойнауларына болмайды. Балалар ересектердің қадағалауынсыз құралды тазалауларына және күтім жасауларына болмайды. (EN60335-1 стандарты)

- Бұл құралды дене, сезу немесе ақыл қабілеті шектелген немесе тәжірибесі мен білімі жетіспейтін тұлғалар (соның ішінде балалар) олардың қауіпсіздігіне жауапты тұлғаның қадағалауымен немесе құралды пайдалану жөнінде нұсқама берілген жағдайда ғана пайдалана алады. (IEC60335-1 стандарты)
- Қаптама материалдары балалар үшін қауіпті болуы мүмкін! Бұл құрал үй ішінде және тұрмыста пайдалануға ғана арналған.
- Электр тоғының соғу қаупін болдырмау үшін құралды, сымды немесе ашаны суға немесе басқа сұйықтыққа салмаңыз.
- Құралды тазалау немесе жөндеу алдында қуат көзінен ажыратыңыз.
- Сабын жағылған дымқыл жұмсақ шүберекпен тазалап, артынан құрғақ шүберекпен сүртіңіз




Жерлендіру бойынша нұсқаулар

- Бұл құралды жерлендіру керек. Ақаулық немесе бұзылу жағдайында жерлендіру электр тоғының ең төмен кедергі тізбегін қамтамасыз ету арқылы ток соғу қаупін азайтады. Бұл құрал жерлендіргіш ашамен жабдықталған.
- Аша барлық жергілікті заңдар мен ережелерге сәйкес орнатылып, жерлендірілген тиісті розеткаға қосылуы керек.

- Жабдық жерлендіргішін дұрыс жалғамау электр тоғының соғу қаупін тудыруы мүмкін.
- Құралдың дұрыс жерлендірілгеніне күмәндансаңыз, білікті электршіге немесе қызмет көрсету орталығының өкіліне хабарласыңыз.
- Құралмен бірге берілген аша розеткаға сай болмаса, оны өзгертпеңіз.
- Тиісті розетканы орнату үшін білікті электршінің көмегіне жүгініңіз.
- Ыдыс жуғыш машинаны ұқыпты пайдаланыңыз және есіктеріне немесе кептіргішіне отырмаңыз немесе тұрмаңыз.
- Ыдыс жуғышты барлық қоршау панельдері дұрыс орнатылмайынша қолданбаңыз.
- Ыдыс жуғыш машина жұмыс істеп тұрғанда есігін абайлап ашыңыз, себебі су шашылуы мүмкін.
- Есігі ашық болған кезде оған ауыр заттар қоймаңыз немесе үстіне тұрмаңыз. Құрал аударылып кетуі мүмкін.
- Жуу үшін ішіне ыдыс салған кезде:
 - 1) өткір заттарды есік тығыздағышына зақым келтірмейтіндей етіп салыңыз;
 - 2) Ескерту: пышақтар мен өткір ас-үй құралдарының жүздерін себетке төмен қаратып немесе көлденеңінен салыңыз.
- Ыдыс жуғышқа арналған кейбір жуғыш заттар қатты сілтілі болып табылады. Олар жұтқан кезде өте қауіпті болуы мүмкін. Тері мен көзге тигізбеңіз және ыдыс жуғыштың есігі ашық болғанда балаларды жақындатпаңыз.

- Жуу циклі аяқталғаннан кейін машинада жуғыш ұнтақтың қалмағанына көз жеткізіңіз.
- Ыдыс жуғыш машинасында жууға жарамды екенін көрсететін белгісі болмаса, пластикалық ыдысты жууға болмайды.
- Пластикалық ыдыста арнайы белгілері болмаса, өндірушінің ұсыныстарын қараңыз.
- Ыдыс жуғыш машинасында қолдану үшін ұсынылған жууға және шаюға арналған заттарды ғана қолданыңыз.
- Ыдыс жуғыш машинасына сабын, кір жуғыш ұнтақ немесе қолмен жууға арналған заттарды салуға болмайды.
- Есікті ашық қалдыруға болмайды, себебі машина аударылып кетуі мүмкін.
Егер қуат сымы зақымдалса, қауіп төндірмеу үшін оны өндіруші немесе оның қызмет көрсету агенті немесе тиісті білікті маман ауыстыруы тиіс.
- Орнату кезінде электр сымын қатты бұгуге немесе қысуға болмайды.
- Басқару панелін қажетсіз баспаңыз.
- Құралды сумен қамту жүйесіне қосу үшін жаңа құбыршектер жиынтығын қолданыңыз. Ескі жиынтықты қайта пайдалануға болмайды.
- Машина күту режимінде тұрғанда, 30 минут ішінде ешқандай әрекет жасалмаса, құрал энергияны үнемдеу үшін автоматты түрде өшеді.

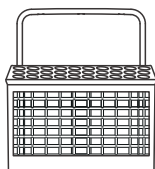
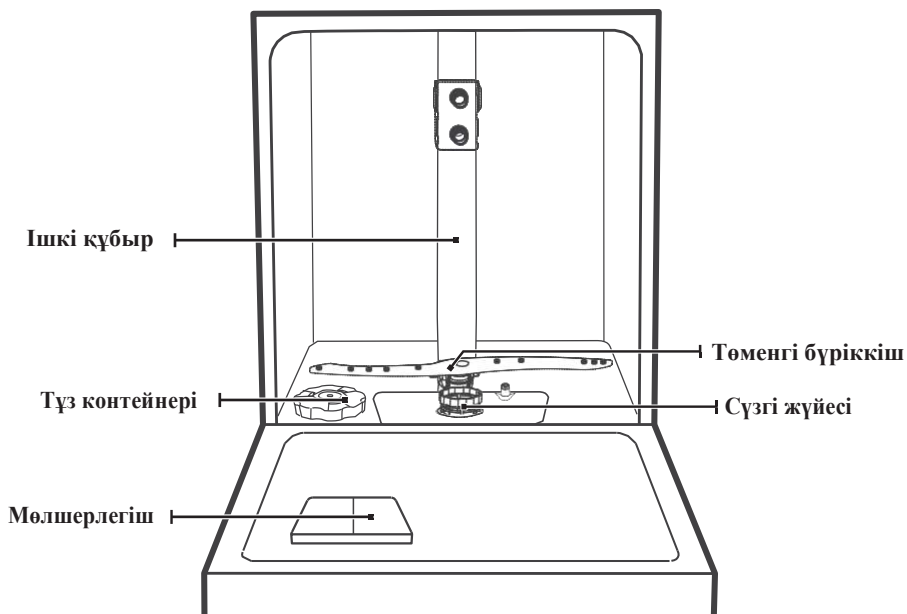
Кәдеге жарату

- Қаптама мен құрылғыны кәдеге жарату үшін оларды қайта өңдеу орталығына өткізіңіз. Өткізер алдында құралдың қуат сымын кесіп тастап, есік ілмегін істен шығарыңыз. 
жабатын құрылғыны жарамсыз етіңіз.
- Картон қаптамасы қайта өңделген қағаздан жасалады және оны қайта өңдеу үшін макулатураны қабылдау пунктіне өткізіңіз.
- Бұл өнімді қайта өңдеуге өткізу арқылы сіз қалдықтарды дұрыс кәдеге жаратпау салдарынан қоршаған ортаға және адам денсаулығына келтірілетін зиянды болдырмауға көмектесесіз.
- Осы өнімді қайта өңдеу туралы толығырақ ақпарат алу үшін жергілікті қалалық органға және тұрмыстық қалдықтарды жою қызметіне хабарласыңыз.
- **КӘДЕГЕ ЖАРАТУ: Бұл өнімді сұрыпталмаған тұрмыстық қалдықтар ретінде тастамаңыз. Мұндай қалдықтарды арнайы өңдеу үшін бөлек өткізу қажет.**

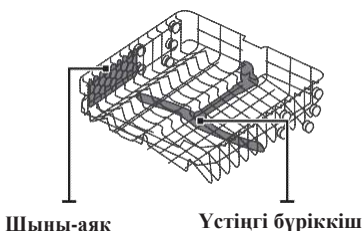
ӨНІМГЕ ШОЛУ

❶ МАҢЫЗДЫ:

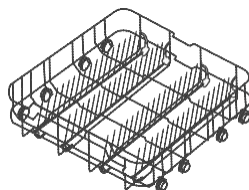
Ыдыс жуғыштың өнімділігін арттыру үшін оны пайдаланбас бұрын барлық пайдалану нұсқауларын оқып шығыңыз.



Ас құралдарына арналған себет



Шыны-аяқ сөресі Үстіңгі себет



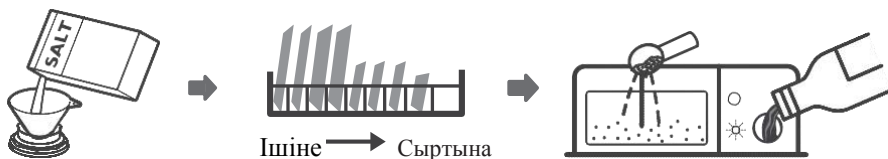
Төменгі себет

💡 ЕСКЕРТПЕ:

Суреттер жалпы мәлімет үшін келтірілген және құралдың көрінісі модельдің түріне байланысты өзгеше болуы мүмкін.

ПАЙДАЛАНУ

Ыдыс жуғыш машинаны пайдаланар алдында:



1. Су жұмсартқышын реттеңіз
2. Су тұз салыңыз
3. Себетті жүктеңіз
4. Мөлшерлегішті толтырыңыз



Су жұмсартқышын реттеу үшін осы нұсқаулықтың II бөлімінің арнайы нұсқасындағы «Су жұмсартқышы» бөлімін қараңыз.

Су жұмсартқышына тұз салу

💡 ЕСКЕРТПЕ:

Егер сіздің моделіңізде су жұмсартқышы болмаса, бұл бөлімді оқымауыңызға болады.

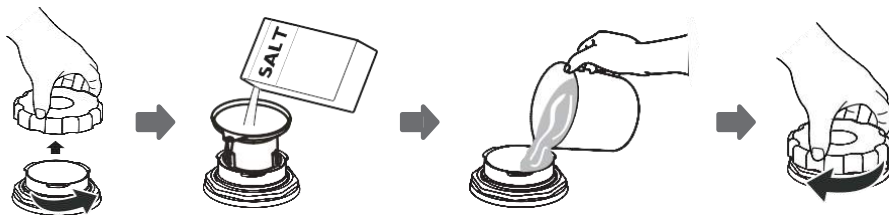
Әрдайым ыдыс жуғыш машинаға арналған тұзды ғана пайдаланыңыз.

Тұз контейнері төменгі себеттің астында орналасқан және оны келесі нұсқауларға сәйкес толтыру керек:

⚠ НАЗАР АУДАРЫҢЫЗ!

- **Ыдыс жуғыш машинаға арналған тұзды ғана қолданыңыз!**
Ыдыс жуғыш машинада қолдануға арналмаған тұздың кез келген басқа түрі, әсіресе ас тұзы, су жұмсартқышты зақымдауы мүмкін. Жарамсыз тұзды пайдалану нәтижесінде туындаған зақымдар үшін өндіруші қандай да бір кепілдік бермейді және жауапкершілік қабылдамайды.
- **Тұзды тек жуу циклін бастау алдында салыңыз.**
Бұл тұз түйіршіктері немесе тұзды су шашырандыларына ыдыс жуғыштың түбінде ұзақ уақыт бойы қалуына және осылайша тотығудың пайда болуына жол бермейді.

Ыдыс жуғыш машинасына тұз салу үшін келесі қадамдарды орындаңыз:



1. Төменгі себетті шығарып, резервуар қақпағын ашыңыз.
2. Құйғыштың шетін (жиынтыққа кіреді) саңылауға қойып, ыдыс жуғышқа шамамен 1,5 кг тұз салыңыз.
3. Тұз контейнеріне максималды шегіне дейін су толтырыңыз. Тұз контейнерінен аз мөлшерде су төгілуі қалыпты жағдай болып табылады.
4. Контейнерді толтырғаннан кейін қақпағын мықтап бұраңыз.
5. Тұз контейнері тұзбен толтырылғаннан кейін тұз индикаторы сөнеді.
6. Тұзды тұз контейнеріне толтырғаннан кейін бірден жуу бағдарламасын бастаңыз (қысқа бағдарламаны таңдауды ұсынамыз), әйтпесе тұзды су машинаның сүзгі жүйесін, сорғысын немесе басқа маңызды бөліктерін зақымдауы мүмкін. Бұл жағдайда кепілдік қолданылмайды.

💡 ЕСКЕРТПЕ:

- Тұз контейнерін басқару панелінде тұз индикаторы (I S I) жанған кезде ғана толтыру керек. Тұздың қаншалықты жақсы еритініне байланысты, тұз индикаторы контейнер толтырылған болса да жанып тұруы мүмкін. Басқару панелінде (кейбір модельдерде) тұз индикаторы болмаса, су жұмсартқышына тұзды қашан толтыру керектегін ыдыс жуғыш машинасы орындаған жуу циклдері арқылы анықтауға болады.
- Тұз төгіліп қалса, оны кетіру үшін шылату немесе жылдам жуу бағдарламасына іске қосыңыз.

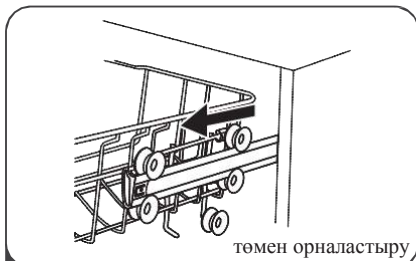
Себетті жүктеу бойынша кеңестер

Үстіңгі себетті бейімдеу

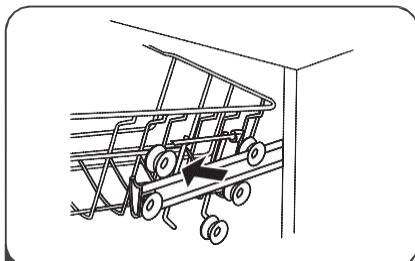
1-түрі:

Үстіңгі себеттің биіктігін үстіңгі немесе астыңғы себетте ұзын ыдыстарды орналастыру үшін оңай бейімдеуге болады.

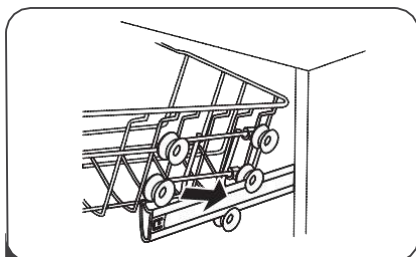
Үстіңгі сөрелің биіктігін бейімдеу үшін келесі қадамдарды орындаңыз:



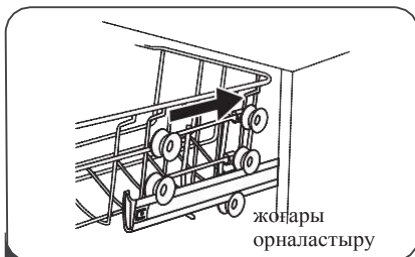
1 Үстіңгі себетті гартыңыз.



2 Үстіңгі себетті шығарыңыз.

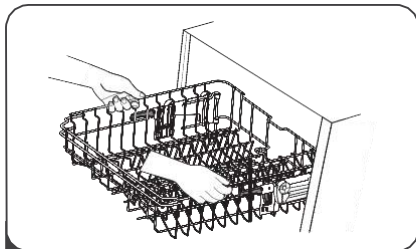


3 Үстіңгі себетті жоғарғы немесе төменгі дөңгелектерге қайта бекітіңіз.

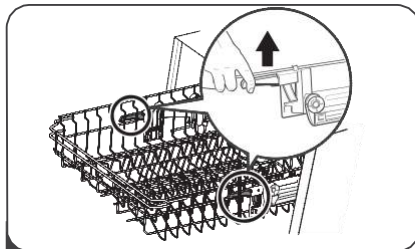


4 Үстіңгі себетті ішке кіргізіңіз.

2-түрі:



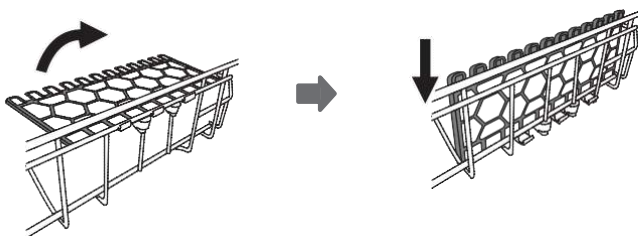
- 1** Үстіңгі себетті көтеру үшін, себетті екі шетінен ұстап, үстіңгі себет жоғары позицияда бекігенше көтеріңіз. Бейімдеу тұтқасын көтерудің қажеті жоқ.



- 2** Үстіңгі себетті төмендету үшін, себетті екі шетіндегі бейімдеу тұтқаларын көтеріп босатыңыз және төмен қарай басыңыз.

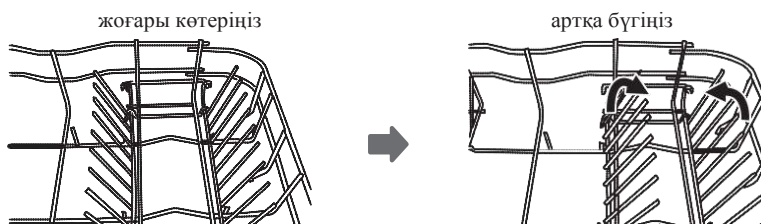
Шыны-аяқ сөресін бүктіру

Үстіңгі себетте ұзын заттарды сыйдыру үшін, шыны-аяқ сөресін жоғары қарай көтеріңіз. Оған ұзын стакандарды тіреп қоюға болады. Пайдаланбаған кезде оны алып тастаңыз да болады.



Тіректерді бүктіру

Төменгі себеттің тіректері тәрелкелер мен табақтарды қою үшін қолданылады. Ірі заттарды сыйдыру үшін оларды төмендетуге болады.



КҮТІМ ЖАСАУ ЖӘНЕ ТАЗАЛАУ

Сыртын тазалау

Есік пен есік тығыздағышы

Тамақ қалдықтарынан тазалау үшін есіктің тығыздағыштарын жұмсақ дымқыл шүберекпен тазалаңыз.

Ыдыс жуғыш машинаны жүктеу кезінде тамақ және сусын қалдықтары оның есігіне түсуі мүмкін. Бұл беттер жуу бөлігінен тыс орналасқан және бүріккіштерден шығатын су ол жерлерге тимейді. Есік жабар алдында кез келген тамақ қалдықтарын сүрту керек.

Басқару панелі

Тазалау қажет болса, басқару панелін жұмсақ дымқыл шүберекпен ғана сүртіңіз.

▲ НАЗАР АУДАРЫҢЫЗ!

- Есіктің құлпына және электрлік бөліктеріне су тиіп кетпеуі үшін бүріккіш тазартқыштарды пайдалануға болмайды.
- Сыртын абразивті тазалағыштармен немесе ысқыштармен тазаламаңыз, себебі олар сызаттар қалдыруы мүмкін. Кейбір қағаз сүлгілері де сызаттар немесе іздер қалдыруы мүмкін.

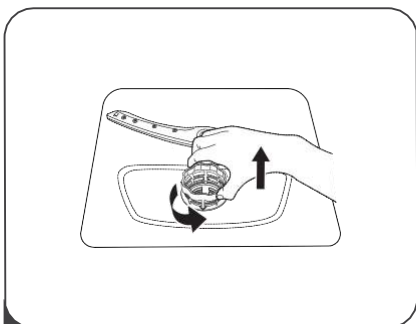
Ішін тазалау

Сүзгі жүйесі

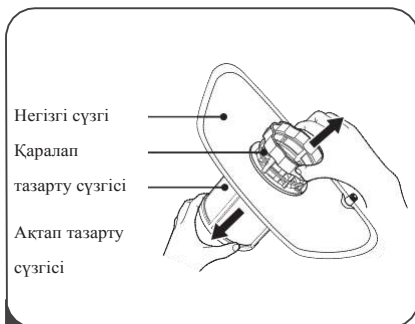
Жуу бөлігінің негізіндегі сүзгі жүйесі жуу циклінен ірі қалдықтарды ұстап қалады. Жиналып қалған қалдықтар сүзгілердің бітелуіне әкелуі мүмкін. Сүзгілердің жағдайын жүйелі түрде тексеріп отырыңыз және қажет болған жағдайда ағын сумен жуыңыз. Жуу бөлігіндегі сүзгілерді тазалау үшін төмендегі қадамдарды орынданыз.

💡 ЕСКЕРТПЕ:

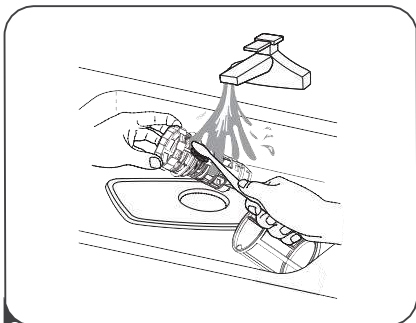
Суреттер жалпы мәлімет үшін келтірілген және сүзгі жүйесі мен бүріккіштердің көрінісі модельдеріне байланысты өзгеше болуы мүмкін.



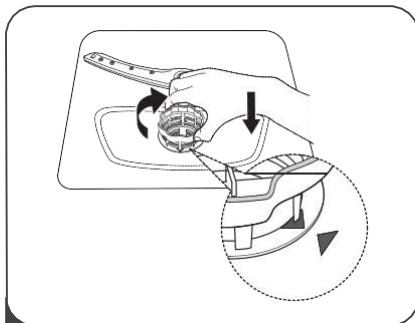
- 1 Сүзгіні ашу үшін қаралап тазарту сүзгісін ұстап тұрып, сағат тілінің бағытына қарсы бұраңыз. Сүзгіні жоғары тартып, ыдыс жуғыштан шығарыңыз.



- 2 Ақтап тазарту сүзгісін сүзгі жүйесінің төменгі жағынан тартып шығаруға болады. Қаралап тазарту сүзгісін негізгі сүзгіден ажырату үшін оның үстіндегі ілмектерді сәл қысып, тартып шығарыңыз.



- 3 Ірі тамақ қалдықтарын тазалау үшін сүзгіні ағын сумен жуыңыз. Жақсылап тазалау үшін жұмсақ тазалағыш қылшақты пайдаланыңыз.



- 4 Сүзгілерді бөлшектеген кездегі қадамдарды кері ретте орындап, сүзгіні орнына қойыңыз және сағат тілімен бұраңыз.

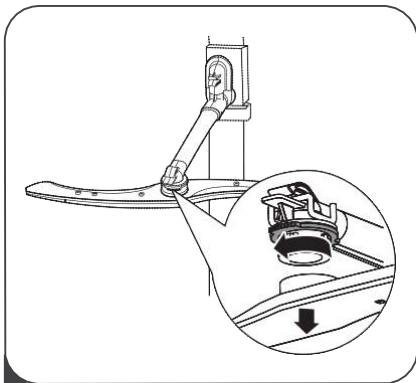
▲ НАЗАР АУДАРЫҢЫЗ!

- Сүзгілерді қатты қыспаңыз. Сүзгілерді орнына жақсылап бекітіңіз, әйтпесе Қоқыс жүйеге түсіп, оны бітеп тастауы мүмкін.
- Ыдыс жуғыш машинаны сүзгісіз қолдануға болмайды. Сүзгіні дұрыс орнатпау құрал жұмысының нашарлауына және ыдыс-аяқтың зақымдалуына әкелуі мүмкін.

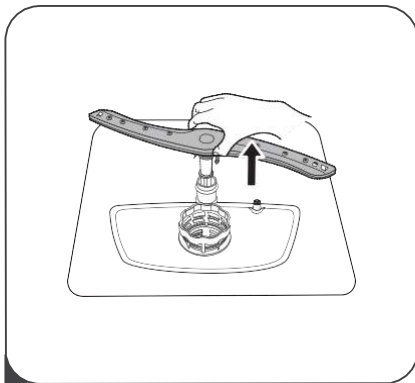
Бүріккіштер

Бүріккіштерді жүйелі түрде тазалау қажет, себебі кермек судағы химикаттар бүріккіштің тетіктері мен мойынтіректерін бітеп тастауы мүмкін.

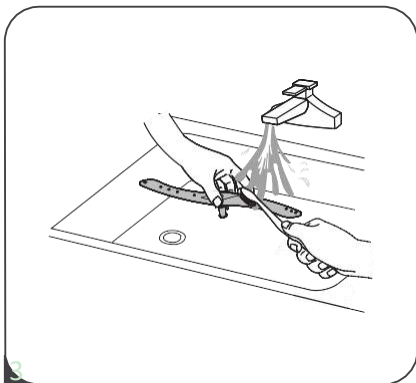
Бүріккіштерді тазалау үшін төмендегі нұсқауларды орындаңыз:



- 1** Жоғарғы бүріккішті шешіп алу үшін сомынды ұстап тұрып, сағат тілімен бұраңыз.



- 2** Астыңғы бүріккішті шешіп алу үшін бүріккішті жоғары тартыңыз.



- 3** Тетіктерді жылы сабынды сумен жуыңыз, ал мойынтіректерді тазалау үшін жұмсақ кылшақты пайдаланыңыз. Жақсылап шайып, орнына қойыңыз.

Ыдыс жуғыш машинаға күтім жасау

Мұзданудан қорғау

Қыста ыдыс жуғышты мұзданудан қорғау шараларын қабылдаңыз. Әр жуу циклінен кейін келесі әрекеттерді орындаңыз:

1. Ыдыс жуғышты қуат көзінен ажыратыңыз.
2. Су беретін шүмекті өшіріп, су құбыршегін жіберуші клапанынан ажыратыңыз.
3. Су құбыршегі мен жіберуші клапанынан суды төгіп тастаңыз (суды құю үшін ыдысты пайдаланыңыз).
4. Су құбыршегін жіберуші клапанына қайта жалғаңыз.
5. Шанның төменгі жағындағы сүзгіні алып тастап, тұндырғыдағы суды сүртіп алыңыз.

Әр жуудан кейін

Әрбір жуудан кейін, құралға су беретін шүмекті өшіріп, ішінде ылғал мен иістер болмауы үшін есікті сәл ашық қалдырыңыз.

Ашаны суырыңыз

Машинаны тазалау немесе қызмет көрсету алдында әрдайым ашаны розеткадан суырыңыз.

Еріткіштер немесе абразивті тазалағыштарды пайдаланбаңыз

Ыдыс жуғыш машинаның сыртқы және резеңке бөліктерін тазалау үшін еріткіштерді немесе абразивті тазалағыш заттарды қолданбаңыз. Жылы сабынды су мен шүберекті пайдаланыңыз.

Машинаның ішіндегі дақтарды кетіру үшін сірке суы қосылған сумен сүртіңіз немесе ыдыс жуғыш машиналарға арналған тазалағыш затты пайдаланыңыз.

Ұзақ уақыт бойы пайдаланылмаған кезде

Ыдыс жуғыш машинаны бос күйінде жуу цикліне қойыңыз, ол аяқталғанда ашаны розеткадан суырып, су беретін шүмекті өшіріңіз және құралдың есігін сәл ашық қалдырыңыз. Бұл есік тығыздағыштарының қызмет мерзімін ұзартуға және құралдың ішінде иістердің пайда болмауына көмектеседі.

Құралды жылжыту

Құралды жылжыту қажет болса, оны тік күйінде жылжытыңыз. Олай жылжыту мүмкін болмаса, оны артына жатқызуға болады.

Тығыздағыштар

Ыдыс жуғышта жағымсыз иістерді тудыратын факторлардың бірі - тығыздағыштарда қалатын тамақ. Мұны болдырмау үшін оларды дымкыл шүберекпен тазалап тұрыңыз.

ОРНАТУ ЖӨНІНДЕГІ НҰСҚАУЛЫҚ

▲ НАЗАР АУДАРЫҢЫЗ!



Тоқ соғу қаупі бар. Ыдыс жуғышты орнатар алдында электр қуатынан ажыратыңыз. Бұл талапты орындамау өлімге немесе тоқ соғуға әкелуі мүмкін.

▲ Ескерту

Құбырлар мен электр жабдықтарын мамандар орнатуы тиіс.

Электр желісіне қосу

▲ НАЗАР АУДАРЫҢЫЗ!

Жеке қауіпсіздікті қамтамасыз ету үшін:

- Бұл құралмен ұзартқыш сымды немесе жалғастырғыш тетікті пайдаланбаңыз.
- Ешбір жағдайда жерлендіргішті желі баусымынан кеспеңіз немесе алып тастамаңыз.

Электр желісіне талаптар

Ыдыс жуғыш машинасын оның зауыттық тақтайшасында көрсетілген кернеу мәніне сәйкес келетін қуат көзіне қосыңыз. Номиналды қолданыстық тоғы 10А/13А/16А сақтандырғышын, іске қосылуды кідіретін сақтандырғышты немесе ұсынылған автоматты сөндіргішті пайдаланыңыз және осы құрал жалғанған тоқ тізбегіне басқа құралдарды қоспаңыз.

Электр желісіне қосу

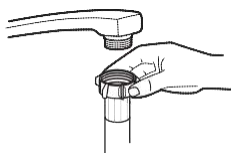
Қуаттың кернеуі мен жиілігі зауыттық тақтайшада көрсетілген мәнге сәйкес келетініне көз жеткізіңіз. Ашаны тек тиісті түрде жерлендірілген электр розеткасына салыңыз. Егер құралды электр желісіне қосатын розетка ашаға сай келмесе, розетканы ауыстырған жөн. Жалғастырғыш тектік немесе сол сияқты заттарды пайдаланбаңыз, себебі олар құралдың қызып кетуіне және күйіп кетуіне әкелуі мүмкін.

▲ Пайдаланбас бұрын жерлендірудің дұрыс орындалғанына көз жеткізіңіз

Сумен жабдықтау және канализация желісіне қосу

Суық суға қосу

Суық су беру құбыршегін бұрандалы 3/4 (дюйм) жалғағышқа жалғаңыз және оның тығыз бекітілгеніне көз жеткізіңіз. Егер су құбырлары жаңа болса немесе ұзақ уақыт бойы пайдаланылмаған болса, суды біраз ағызыңыз. Бұл су кірісінің бітеліп қалмауы және құрылғының зақымдалмауы үшін қажет.



су беру құбыршегі



су беру құбыршегінің сақтандырғышы

Су беру құбыршегінің сақтандырғышы туралы

Су беру құбыршегінің сақтандырғышы екі қабаттан тұрады. Құбыршек жүйесі су құбыршегі зақымданғанда және су құбыршегі мен сыртқы кеңірдек құбыршек арасындағы ауа кеңістігі суға толы болған кезде су ағынын тоқтатуды қамтамасыз етеді.

▲ НАЗАР АУДАРЫҢЫЗ!

Шұңғылшаға жалғанатын құбыршек ыдыс жуғыш машина орнатылған деңгейдегі құбырға орнатылса, ол жарылып кетуі мүмкін. Егер шұңғылшанызға сондай құбыршек жалғанса, оны ажыратып, тесігін бітеп тастау ұсынылады.

Су беру құбыршегінің сақтандырғышын жалғау

1. Су беру құбыршегінің сақтандырғышын ыдыс жуғыштың артқы жағында орналасқан сақтау бөлігінен толығымен шығарыңыз.
2. Су беру құбыршегі сақтандырғышының 3/4 дюйм бұрандаларын шүмекке бұраңыз.
3. Ыдыс жуғышты іске қосар алдында суды толық күшіне қосыңыз.

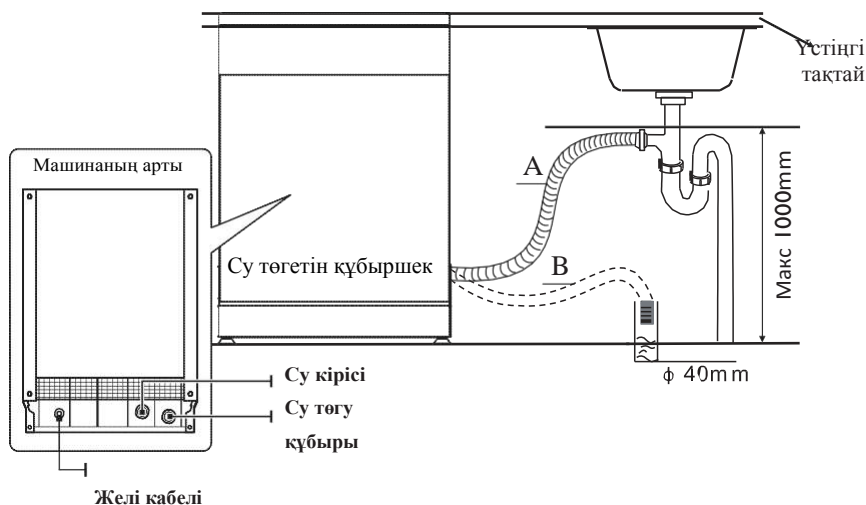
Су беру құбыршегінің сақтандырғышын ажырату

1. Суды өшіріңіз.
2. Су беру құбыршегінің сақтандырғышын шүмектен бұрап шығарыңыз.

Су төгу құбыршектерін жалғау

Минималды диаметрі 4 см құрайтын су төгу құбыршектерін су төгу құбырына жалғаңыз немесе шұңғылшаға қойыңыз және олардың бүгілуіне немесе қысылуына жол бермеңіз. Су төгу құбырының биіктігі 1000 мм төмен болуы керек. Құбыршектің асылып тұратын ұшы ішіне су құйылмауы үшін суға салуға болмайды.

⚠ Су төгу құбыршегін А немесе В қалпында бекітіңіз



Құбыршектерден су қалдықтарын төгу

Егер шұңғылша еденнен 1000 мм жоғары орналасса, құбыршекте қалған суды тікелей шұңғылшаға ағызу мүмкін емес. Құбыршекте қалған суды шұңғылшадан төмен қойылған тегешке немесе басқа ыдысқа төгу керек.

Су төгу тесігі

Су төгу құбыршегін жалғаңыз. Судың ағып кетуін болдырмау үшін су төгу құбыршегін дұрыс орнату керек. Су төгу құбыршегі бүгілмегеніне немесе қысылып қалмағанына көз жеткізіңіз.

Ұзартқыш құбыршек

Су төгу құбыршегін ұзарту қажет болса, ұқсас су төгу құбыршегін пайдаланғаныңыз жөн. Ол 4 метрден ұзын болмауы тиіс, әйтпесе ыдыс жуғыштың тазалау тиімділігі азаяды.

Сифонды жалғау

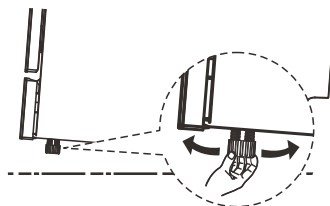
Су төгу құбыры ыдыс жуғыш машинаның түбінен 100 см (максимум) биіктікте жалғануы тиіс. Су төгу құбыршегі бекітілген болуы тиіс.

Құралды орналастыру

Құралды қажетті жерге қойыңыз. Артқы жағы қабырғаға, ал шеттері іргелес шкафтар немесе қабырғаларға қарап тұруы тиіс. Ыдыс жуғыш машина тиісті түрде орнатуды жеңілдету үшін оң немесе сол жаққа жалғауға болатын сумен жабдықтау және су төгу құбыршектерімен жабдықталған.

Құралды түзету

Құрал түзету үшін орналастырылғаннан кейін, ыдыс жуғыш машинаның биіктігін аяғындағы бұранданың деңгейін реттеу арқылы өзгертуге болады. Құралдың көлбеуі 2° аспауы тиіс.



💡 ЕСКЕРТПЕ:

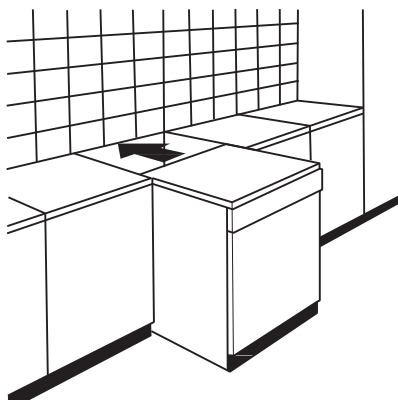
Келесі нұсқау бөлек тұрғызып орнатуға қатысты.

Бөлек тұрғызып орнату

Шкафтардың арасына кіргізу

Ыдыс жуғыштың биіктігі 845 мм құрайды және қазіргі заманға сай жабдықталған ас үйлердегі шкафтармен бірдей биіктікте орнатуға мүмкіндік беру үшін жасалған. Аяғын дұрыс биіктікке жеткізу үшін реттеуге болады.

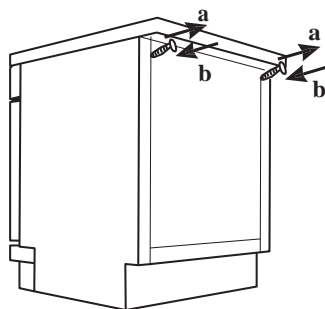
Машинаның көп қатпарлы үстіңгі беті ерекше күтімді қажет етпейді, себебі ол жылуға, сызаттарға және жемірілуге төзімді.



Тақтайдың астына орнату

(ас үйдегі тақтайдың астына орнатқан жағдайда)

Қазіргі заманға сай жабдықталған ас үйлерде астына шкафтар мен электр құралдарын орнатуға арналған жұмыс тақтайы бар. Оған сәйкестендіру үшін ыдыс жуғыш машинасының артындағы бұрандаларын бұрап, үстіңгі бетін алып тастаңыз (а).



▲ Ескерту

Машинаның үстіңгі бетін алып тастағаннан кейін, бұрандаларды артқы жағына қайтадан бұрап қою керек (b).

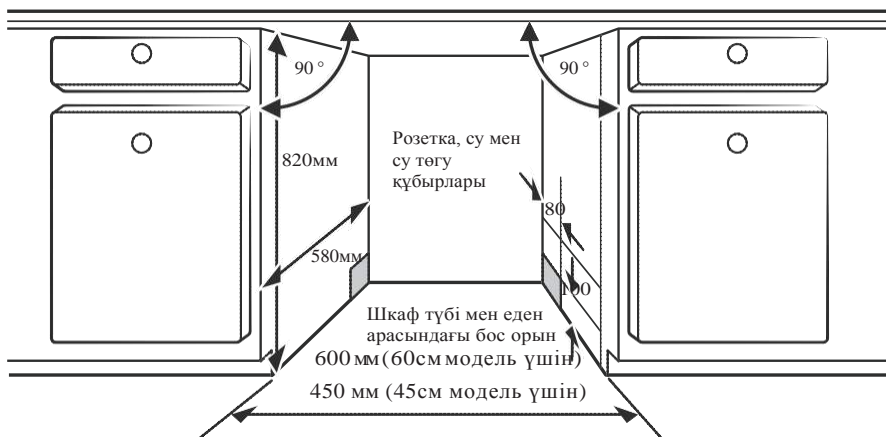
Бұдан кейін ыдыс жуғыш машина биіктігі Халықаралық стандарттау ұйымы (ISO) бекіткендей 815 мм болады және ас үйдің тақтайына сай келеді.

Кіріктіріп орнату (кіріктірілген модель үшін)

1-қадам. Машина үшін дұрыс орын таңдау

Ыдыс жуғыш машинаны розетканың және су мен су төгу құбырларының жанына орнату керек. Шкафтардың өлшемдері мен ыдыс жуғыш машинаны орнату нұсқаулары суретте көрсетілген.

1. Ыдыс жуғыш машинаның үсті мен шкафтың арасы 5 мм-ден аспауы тиіс және есігі шкафқа теңестірілуі тиіс.



2. Егер ыдыс жуғыш машина шкафтың бұрышында тұрса, есік ашылуы үшін жеткілікті орын қалуы тиіс.



💡 ЕСКЕРТПЕ:

Розетка қай жерде орналасқанына байланысты, қарсы тұрған шкафтың шетінен тесік жасау қажет болуы мүмкін.

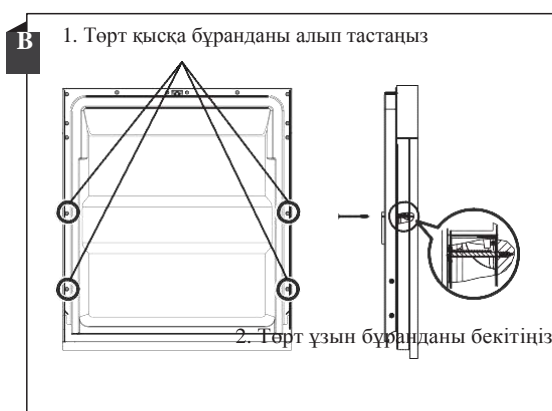
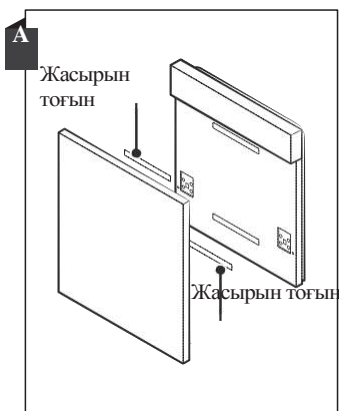
2-қадам. Сәндік панельдің өлшемдері және орнатылуы



Сәндік ағаш панельдерін суретте көрсетілген өлшемдерге сай орнату керек.

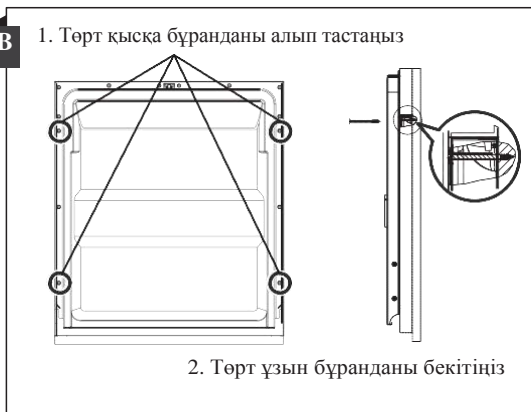
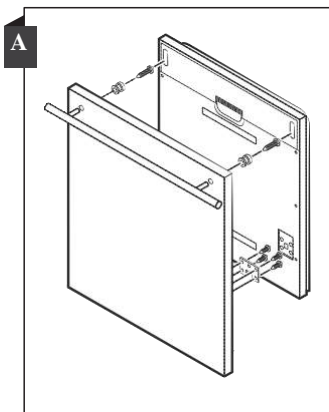
Жартылай кіріктірілген модель

Жасырын А тоғыны мен В тоғынын ажыратып, А тоғынын сәндік ағаш панеліне және В киіз тоғынын ыдыс жуғыш машинаның сыртқы есігіне бекітіңіз (А суретін қараңыз). Панельді орналасуын белгілегеннен кейін панельді есіктің сыртына бұрандалар мен сомындар арқылы бекітіңіз (В суретті қараңыз).



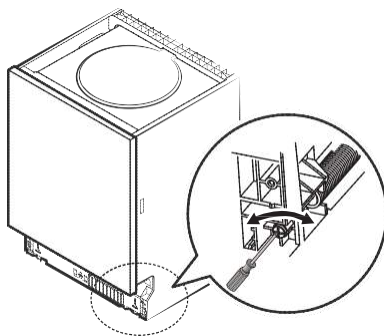
Толықтай кіріктірілген модель

Ілмекті сәндік ағаш панеліне орнатыңыз және ыдыс жуғыш машинаның сыртқы есігіндегі ұясына салыңыз (А суретін қараңыз). Панельді орналасуын белгілегеннен кейін панельді есіктің сыртына бұрандалар мен сомындар арқылы бекітіңіз (В суретті қараңыз).



3-қадам. Есік серіппесін реттеу

1. Есік серіппелері зауытта сыртқы есікке сай келетіндей серпімді етіп реттелген. Сәндік ағаш панелін орнату қажет болса, есік серіппесінің тартылысын реттеу керек. Темір сымды қатайтып тарту немесе босату үшін, реттегіш бұранданы бұрау арқылы реттегішті тиісті орынға қойыңыз.
2. Есікті шегіне дейін ашқан кезде көлденең қалпында тұрса және қолмен сәл ғана көтерген кезде жабылатындай қалыпқа келсе, бұл есік серіппесінің тартылысы дұрыс реттелгенін білдіреді

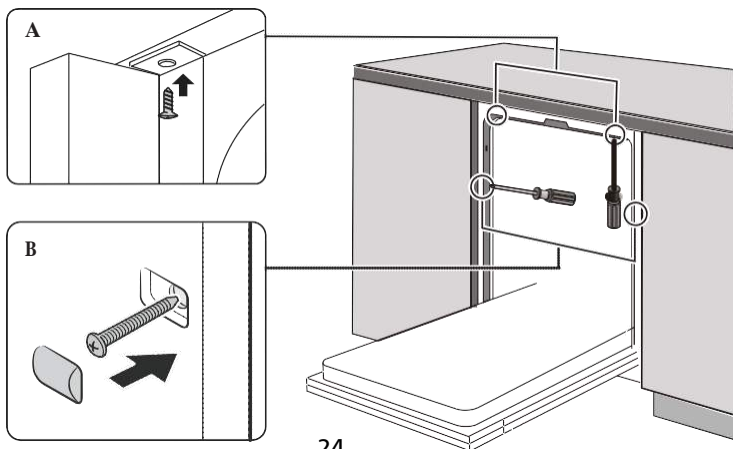


4-қадам. Ыдыс жуғыш машинаны орнату қадамдары



Суретте көрсетілген орнату қадамдарына сәйкес орнату керек.

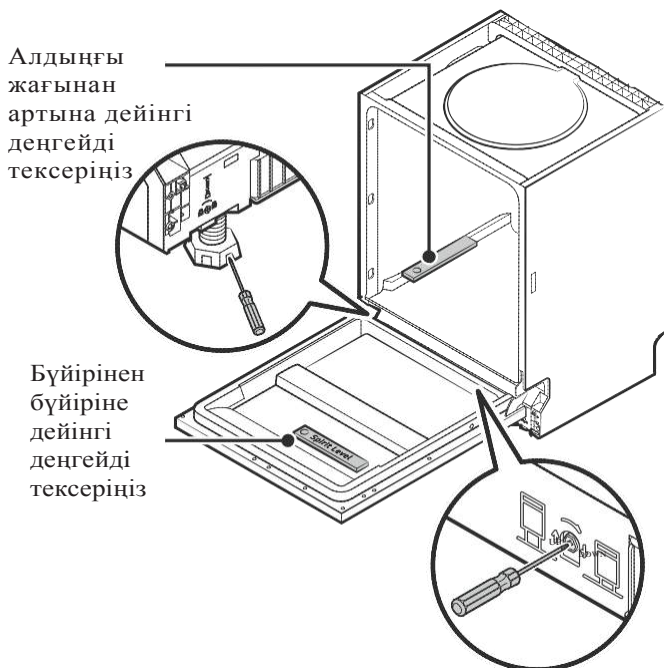
1. Тығыздаушы жолағын шкафтың жұмыс бетіне бекітіңіз. Тығыздаушы жолақ жұмыс бетінің шетіне сәйкес келетініне көз жеткізіңіз. (2-қадам)
2. Су құбыршегін суық су құбырына жалғаңыз.
3. Су төгу құбыршегін жалғаңыз.
4. Қуат сымын қосыңыз.
5. Ыдыс жуғыш машинасын орнына қойыңыз. (4-қадам)
6. Ыдыс жуғыш машинаның деңгейін реттеңіз. Артқы аяқтарын ыдыс жуғыш машинаның алдыңғы жағынан реттеуге болады – ол үшін машинаның ортасында орналасқан бекіту бұрандасын пайдаланыңыз. Алдыңғы аяқтарын реттеу үшін машина деңгейі реттелгенге дейін алдыңғы аяқтарын жалпақ бұрағышпен бұраңыз. (5-6-қадамдар)
7. Жihaz есігін ыдыс жуғыш машинаның сыртқы есігіне орнатыңыз. (7-10-қадамдар)
8. Сол және оң есік серіппелерін бекіту үшін алты қырлы кілтті сағат тілімен бұрап, есіктің серіппелерін реттеңіз. Оларды бекітпесеңіз, ыдыс жуғыш машина зақымдалуы мүмкін. (11-қадам)
9. Ыдыс жуғышты мықтап орнату керек. Бұл әрекетті екі тәсілмен орындауға болады:
 - A. Кәдімгі жұмыс беті: панельдің бүйіріндегі ойыққа ілгекті бекітіп, жұмыс бетін ағашқа арналған екі бұрандамен бекітіңіз.
 - B. Мәрмәр немесе гранит жұмыс беті: шеттерінен бұрандамен бекітіңіз.



5-қадам. Ыдыс жуғыш машинаның деңгейін реттеу

Ыдыс сөрелері мен құрал дұрыс жұмыс істеу үшін ыдыс жуғыш машинаның деңгейін міндетті түрде реттеу керек.

1. Ыдыс жуғыш машина деңгейінің дұрыс орнатылғанын тексеру үшін, есік пен құрал ішіндегі сөреге деңгейді анықтайтын құрал қойып көріңіз.
2. Ыдыс жуғыш машинаның деңгейін оның үш аяғын жеке-жеке бұрап реттеңіз.
3. Машина деңгейін реттеу кезінде құралдың құлап кетпеуі үшін абай болыңыз.



💡 ЕСКЕРТПЕ:

Аяқтарын ең көбі 50 мм биіктікке дейін реттеуге болады.

АҚАУЛЫҚТАРДЫ ТҮЗЕТУ БОЙЫНША КЕҢЕСТЕР

Қызмет көрсету орталығына жүгінбес бұрын

Келесі беттердегі деректерді тексерсеңіз, кейбір ақаулықтарды қызмет көрсету орталығына хабарласпай-ақ түзетуіңізге болады.

Мәселе	Мүмкін себептері	Түзету амалдары
Ыдыс жуғыш машина қосылмайды.	Сақтандырғыш жанып кеткен немесе автоматты сөндіргіш қосылып кеткен.	Сақтандырғышты ауыстырыңыз немесе автоматты сөндіргішті бастапқы қалпына қойыңыз. Электр желісінен ыдыс жуғыш машинамен бірге қолданатын басқа құралдарды ажыратыңыз.
	Электр қуаты қосылған жоқ.	Ыдыс жуғыш машинаның тоққа қосылғанына және есігінің мықтап жабылғанына көз жеткізіңіз. Қуат сымның қабырғадағы розеткаға дұрыс салынғанына көз жеткізіңіз.
	Судың қысымы төмен.	Су құбырына дұрыс жалғанғанына және су шүмегінің ашық екеніне көз жеткізіңіз.
	Ыдыс жуғыш машинасының есігі дұрыс жабылмаған.	Есіктің тығыз жабылып, бекітілгеніне көз жеткізіңіз.
Ыдыс жуғыш машинасынан су ағып кетпейді.	Су төгу құбыршегі бұралып қалған.	Су төгу құбыршегін тексеріңіз.
	Сүзгі бітеліп қалған.	Қаралап тазарту сүзгісін тексеріңіз.
	Шұңғылша бітеліп қалған.	Су дұрыс төгілетінін тексеру үшін шұңғылшаны қараңыз. Егер ақаулықтың себебі шұңғылша болса, онда ыдыс жуғыш машиналарын жөндеуші емес, сантехниктің көмегі керек.

<p>Ішінде көбік қалады.</p>	<p>Жарамсыз жуғыш зат.</p>	<p>Көбіктенбес үшін тек ыдыс жуғыш машинаға арналған жуғыш заттарды қолданыңыз. Бұндай жағдай орын алса, ыдыс жуғыш машинаны ашып, көбіктер кеткенше күтіңіз. Машина түбіне 1 галлон суық су құйыңыз. Ыдыс жуғыш машинаны жауып, кез кел келген циклді таңдаңыз. Алдымен машина суды төгеді. Су төгіліп болған соң есігін ашып, көбіктің кеткенін тексеріңіз. Қажет болса қайталаңыз.</p>
-----------------------------	----------------------------	---

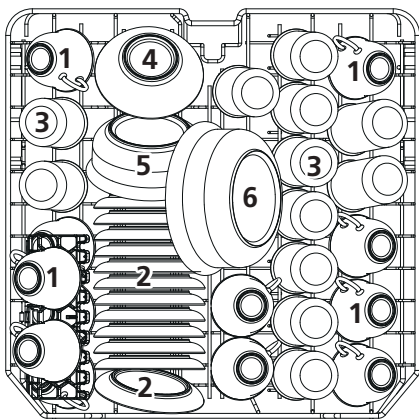
Мәселе	Мүмкін себептері	Түзету амалдары
	Шайғыш зат төгілген.	Шайғыш зат төгілсе, үнемі дереу сүртіңіз.
Құралдың ішіне дақ қалады.	Бояуы бар жуғыш зат қолданылған.	Жуғыш заттың бояуы жоқ екеніне көз жеткізіңіз.
Ішкі бетте ақ қабықша қалыптасады.	Кермек су минералдары.	Ішін тазалау үшін, ыдыс жууға арналған жуғыш зат пен дымқыл губка пайдаланыңыз және резеңке қолғап киіңіз. Ыдыс жуғыш машинаны тазалауға арналған заттан басқа жуғыштарды пайдаланбаңыз, әйтпесе көбік пайда болуы мүмкін.
Ас-үй құралдарын тот басады.	Зақымданған құралдар тоттануға төзімді емес.	Ыдыс жуғышта тоттануға төзімсіз заттарды жууға болмайды.
	Ыдыс жуғышқа тұз салынғаннан кейін жуу бағдарламасы дереу қосылмаған. Тұздың біраз мөлшері жуу цикліне өтіп кетті.	Арнайы тұз қосылған соң, ыдыс жуғышты жүктеместен және Turbo функциясын (бар болса) пайдаланбастан, дереу жуу режимін бастау керек.
	Су жұмсартқышының қақпағы бос.	Су жұмсартқышының қақпағы мықтап жабылғанын тексеріңіз.
Ыдыс жуғыштан дүрсіл естіледі.	Бүріккіш себеттегі затқа тиіп жатыр	Жуу бағдарламасын тоқтатып, бүріккіштің айналуына кедергі болып тұрған ыдысты қайта реттеп салыңыз.
Ыдыс жуғыштан діріл естіледі.	Кейбір ыдыстар себетке бекітілмеген.	Жуу бағдарламасын тоқтатып, ыдысты қайта реттеп салыңыз.
Су құбырларынан дүрсіл естіледі.	Құбырларды орнату жолы немесе олардың көлденең қимасының мөлшері себеп болуы мүмкін.	Мұндай себептер ыдыс жуғыштың жұмысына әсер етпейді. Егер күмәндансаңыз, білікті сантехникпен кеңесіңіз.
Ыдыстар таза емес.	Ыдыстар дұрыс салынбаған.	II бөлімдегі «Ыдыстарды дайындау және жүктеу» тарауын қараңыз.
	Бағдарлама дұрыс таңдалмаған.	Қарқынды күштірек бағдарламаны таңдаңыз.

Мәселе	Мүмкін себептері	Түзету амалдары
Ыдыстар таза емес.	Жуғыш заттың мөлшері жеткіліксіз.	Көбірек жуғыш зат немесе басқа жуғыш зат қолданыңыз.
	Ыдыс бүріккіштердің айналуына кедергі келтіреді.	Ыдыстарды бүріккіштердің айналуына кедергі келтірмейтін етіп салыңыз.
	Сүзгі бітеліп қалған немесе жуу бөлігінің негізіне дұрыс орнатылмаған. Бұл бүріккіштердің қозғалысын шектеуі мүмкін.	Сүзгілерді тазалаңыз және/немесе дұрыс орнатыңыз. Бүріккіштерді тазалаңыз.
Шыны ыдыстың салтақ болуы.	Тұщы су және тым көп жуғыш зат қолданылған.	Тұщы су қолданылған жағдайда жуғыш затты азырақ пайдаланыңыз, шыны ыдыс таза жуылуы үшін ең қысқа жуу циклін таңдаңыз.
Ыдыстар мен стакандарда ақ дақтар қалады.	Кермек су қақ шөгінділерін тудыруы мүмкін.	Көбірек жуғыш зат қосыңыз.
Ыдыста кара немесе сұр дақтар қалады.	Ыдыстар алюминий ас құралдарымен сызылады.	Мұндай дақтарды кетіру үшін жұмсақ абразивті тазартқышты пайдаланыңыз.
Мөлшерлегіште жуғыш зат калып қояды.	Ыдыстар жуғыш заттың шығуына кедергі келтіреді.	Ыдыстарды дұрыстап салыңыз.
Ыдыстар кеппеген	Ыдыстар дұрыс жүктелмеген	Ыдыстарды нұсқауларға сәйкес жүктеңіз.
	Ыдыс-аяқтар тым ерте шығарылды	Ыдыстарды жуғаннан кейін оларды машинадан бірден шығармаңыз. Бу шығуы үшін есікті сәл ашыңыз. Ыдыстарды сәл жылы болған кезде ғана шығарыңыз. Үстіңгі себеттен су тамшыламауы үшін алдымен ыдысты төменгі себеттен шығарыңыз.

Мәселе	Мүмкін себептері	Түзету амалдары
Ыдыстар кеппеген	Бағдарлама дұрыс таңдалмаған.	Қысқа бағдарламаларда жуу температурасы төмен, бұл сондай-ақ жуу тиімділігін азайтады. Ұзақ жуу уақыты бар бағдарламаны таңдаңыз.
	Жабынды сапасы нашар ас құралдарын пайдалану.	Мұндай өнімдерден су дұрыс ағылмайды. Мұндай ас құралдары немесе ыдыс-аяқ ыдыс жуғыш машинада жууға жарамайды.

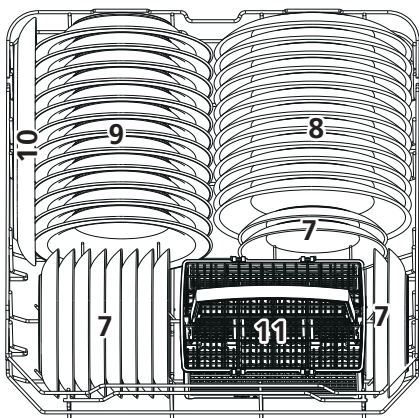
СЕБЕТТЕРДІ EN50242 СТАНДАРТЫНА СӘКЕС ЖҮКТЕУ:

1. Үстіңгі себет:



Нөмірі	Ыдыс түрі
1	Шынылар
2	Табақшалар
3	Стақандар
4	Кіші табақ
5	Орташа табақ
6	Үлкен табақ

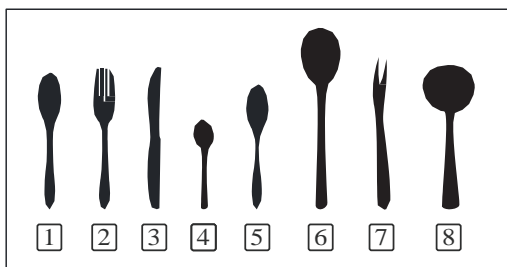
2. Төменгі себет:



Нөмірі	Ыдыс
7	Десерттік тәрелке
8	Ас тәрелкесі
9	Шұңғыл тәрелке
10	Жалпақ тәрелке
11	Ас құралдарына арналған себет

3. Ас құралдарына арналған себет:

1	2	1		4	4	4	4	4	4		1	2	1
2	2	2			8			7		3	3		2
1	2	1		4	4	4	4	4	4		1	3	1
1	2	1		5	5	5	5	5	5		3	3	3
2	2	2			3			3		3	3	3	3
1	2	1		5	5	5	5	5	5		6		6



Нөмірі	Құрал түрі
1	Көже қасығы
2	Шанышқы
3	Пышақ
4	Шай қасық
5	Десерттік қасық
6	Ас қасық
7	Ас шанышқысы
8	Шөміш

EN 50242 стандарты бойынша салыстырмалы сынақтар үшін ақпарат

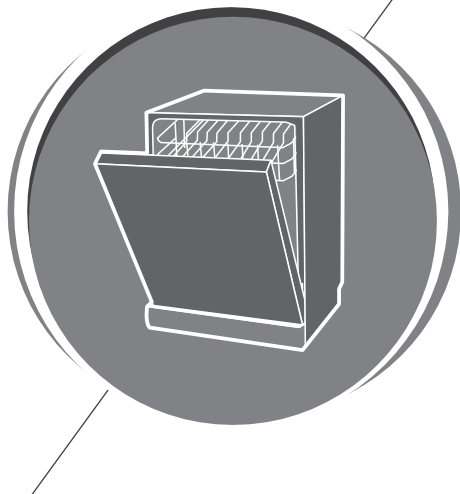
Сыйымдылығы: 12 жиынтық

Үстіңгі себеттің орналасуы: төменгі

Режимі: «ЭКО»

Шайғыш зат мөлшерлегішін орнату: 6

Су жұмсартқышын реттеу: Н3.



Ыдыс жуғыш машина
Пайдаланушы нұсқаулығы
II БӨЛІМ: Арнайы нұсқасы

|| МАЗМҰНЫ

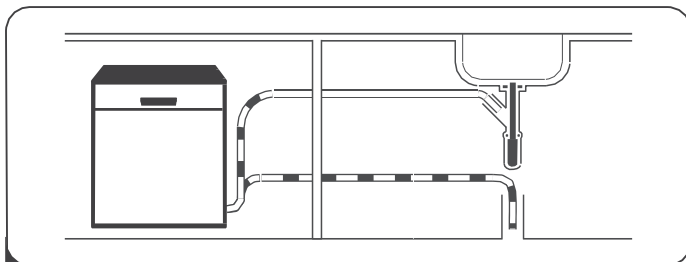
01	4	ЫДЫС ЖУҒЫШ МАШИНАНЫ ПАЙДАЛАНУ
	4	Басқару панелі
	6	Су жұмсартқышы
	7	Ыдыстарды дайындау және жүктеу
	10	Шайғыш және жуғыш затты пайдалану
	11	Шайғыш зат сауытын толтыру
	12	Жуғыш зат мөлшерлегішін толтыру
02	13	ЫДЫС ЖУҒЫШ МАШИНАНЫҢ БАҒДАРЛАМАСЫН ТАҢДАУ
	13	Жуу циклі кестесі
	14	Жуу циклін бастау
	14	Бағдарламаны өзгерту
	15	Ыдыс салуды ұмытып кеттіңіз бе?
03	16	ҚАТЕЛЕР КОДТАРЫ
04	17	ТЕХНИКАЛЫҚ АҚПАРАТ

ЕСКЕРТПЕ:

- Егер ақаулықты өзіңіз түзете алмасаңыз, білікті маманның көмегін алыңыз.
- Өндіруші өнімді үнемі жетілдіру мен жаңарту саясатын ұстанатынына байланысты, алдын ала ескертусіз өзгертулер енгізуі мүмкін.
- Пайдаланушы нұсқаулығы жоғалған немесе ескірген болса, өндірушіден немесе сатушыдан жаңасын алуға болады.

ҚЫСҚАША ПАЙДАЛАНУШЫ НҰСҚАУЛЫҒЫ

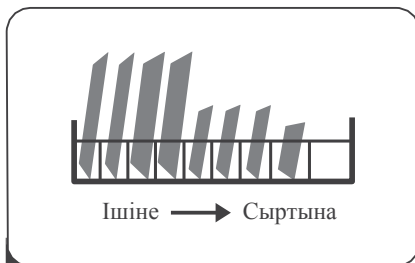
Толық жұмыс істеуі туралы нұсқаулықты тиісті мазмұнда оқып шығыңыз.



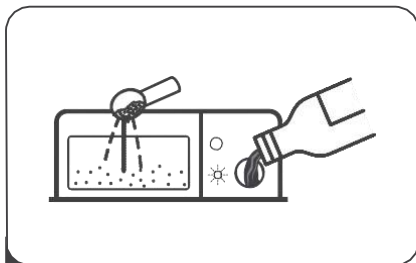
- 1 Бдыс жуғыш машинаны орнатыңыз
(Нұсқаулықтың I БӨЛІМІНІҢ: Жалпы нұсқасындағы
«ОРНАТУ ЖӨНІНДЕГІ НҰСҚАУЛЫҚТЫҢ»
5-тарауын қараңыз)



- 2 Бдыстан ірі тамақ қалдықтарын алып тастаңыз



- 3 Себеттерді жүктеңіз



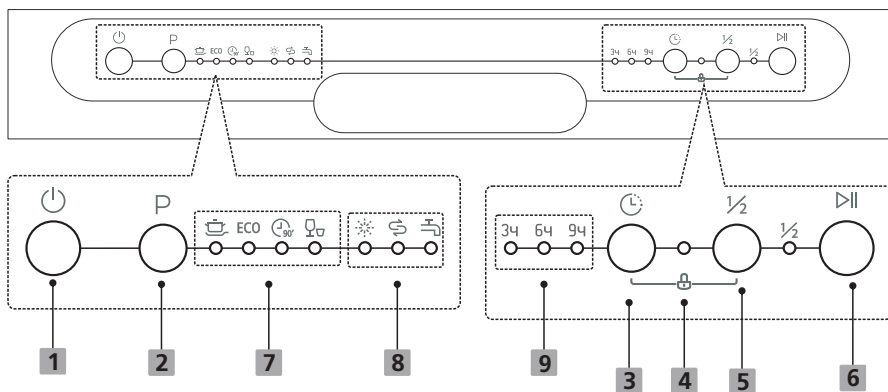
- 4 Мөлшерлегішті толтырыңыз



- 5 Бағдарламаны таңдап,
машинаны іске қосыңыз

ЫДЫС ЖУҒЫШ МАШИНАНЫ ПАЙДАЛАНУ










Басқару панелі



Функциясы (батырмасы)

1 Қуат батырмасы	Ыдыс жуғыш машинаны іске қосу үшін осы батырманы басыңыз.
2 Бағдарлама батырмасы	Тиісті жуу бағдарламасын тандаңыз, тандалған бағдарлама индикаторы жанып тұрады.
3 Кейін бастау батырмасы	Кейін бастау уақытын орнату үшін батырманы басыңыз, тиісті индикатор жанып тұрады.
4 Балалардан бұғаттау батырмасы	Бұл параметр балалар басқару панеліндегі батырмаларды байқамай басып ыдыс жуғыш машинаны қосып жібермеу үшін, басқару панеліндегі батырмаларды бұғаттауға мүмкіндік береді. Басқару панеліндегі батырмаларды бұғаттау немесе бұғаттаудан шығару үшін «Жартылай жүктеу» және «Кейін бастау» батырмаларын бірге 3 секунд басып ұстаңыз. Бұл батырманы басқанда тиісті индикатор жанып тұрады.
5 Жартылай жүктеу батырмасы	Жуу үшін тек 6 немесе одан аз орынға салынатын ыдыс болса, бұл функцияны энергия мен суды үнемдеу үшін таңдауыңызға болады. (Бұл тек «Қарқынды», «ECO», «90 мин.» бағдарламалары үшін қолданылады)
6 Бастау/үзіліс батырмасы	Ыдыс жуғыш машина жұмыс істеп тұрған кезде жуу бағдарламасын таңдауға немесе оны кідіртуге болады.

Дисплей

7 Бағдарлама индикаторы	 <p>Қарқынды Ең қатты ластанған қыш ыдыс-аяқ, қалыпты ластанған қазандар, табалар, ыдыс-аяқтар және т.б. үшін.</p> <p>ECO ECO Бұл қалыпты кірленген ыдыстарды тазалауға жарамды стандартты бағдарлама және энергия мен суды пайдалану тұрғысынан бұл осындай ыдыс-аяқтың түріне арналған ең тиімді бағдарлама.</p> <p>90 мин  Тез жуу үшін қалыпты ластанған ыдыс үшін.</p> <p>Тез  Кептіруді қажет етпейтін сәл ластанған ыдыстарға арналған қысқа жуу циклі.</p> <p>Шайғыш зат</p>
8 Ескертпе индикаторы	 <p>Егер «  » индикаторы жанса, ыдыс жуғыш машинасында шайғыш зат бітейін деп тұрғанын және оны толтыру керектігін білдіреді.</p>  <p>Тұз Егер «  » индикаторы жанса, ыдыс жуғыш машинасында тұз бітейін деп тұрғанын және оны толтыру керектігін білдіреді.</p>  <p>Су шүмегі Егер «  » индикаторы жанса, су шүмегі жабық екенін білдіреді.</p>
9 Кейінге қалдыру уақыты	Кейінге қалдыру уақытын көрсетеді (3 сағ./6 сағ./9 сағ.).

Су жұмсартқышы

Су жұмсартқышты су кермектігі тетігін қолданып қолмен баптау керек.

Су жұмсартқышы судың құрамындағы құралға зиянды немесе оның қызметінің тиімділігін төмендететін минералдар мен тұздарды арылтуға арналған. Осы минералды заттар мен тұздардың мөлшері неғұрлым көп болса, судың кермектігі де соғұрлым жоғары болады. Су жұмсартқышы аймағыңыздағы су кермектігіне сәйкес бапталуға тиіс. Аймағыңыздағы су кермектігі туралы мәліметтерді жергілікті су шаруашылығын басқаратын мекемеден ала аласыз.

Тұздың салынатын мөлшерін реттеу

Ыдыс жуғыш машина қолданылатын судың кермектігіне қарай тұз тұтыну мөлшерін реттейтін етіп жасалған. Бұл тұз тұтыну мөлшерін тиімді деңгейге қою мен реттеу үшін қажет.

Тұз тұтыну мөлшерін төмендегі жолмен орнатыңыз:

1. Құралды қосып, есігін жабыңыз.
2. Құралды қосқаннан кейін 60 секундтан кешіктірмей су жұмсартқышты орнату режимін іске қосу үшін «Бастау/үзіліс» батырмасын 5 секундтан артық басып тұрыңыз;
3. Сіздің аймағыңыздағы судың кермектігіне сәйкес келетін су жұмсартқышы параметрін таңдау үшін «Бастау/үзіліс» батырмасын басыңыз. Параметр келесі ретпен өзгереді:
H1 -> H2 -> H3 -> H4 -> H5 -> H6;
4. Реттеуді аяқтау үшін қуат батырмасын басыңыз.

СУ КЕРМЕКТІГІ				Тетіктің орналасуы	Тұзды қолдану мөлшері (грамм/цикл)
дН	дН	° Кларк	ммоль/л		
0 - 5	0 - 9	0 - 6	0 - 0.94	H1-> «Тез» индикаторы жанады	0
6 - 11	10 - 20	7 - 14	1.0 - 2.0	H2-> «90 мин.» индикаторы жанады	9
12 - 17	21 - 30	15 - 21	2.1 - 3.0	H3-> «90 мин.», «Тез» индикаторлары жанады	12
18 - 22	31 - 40	22 - 28	3.1 - 4.0	H4-> «ЭКО» индикаторы жанады	20
23 - 34	41 - 60	29 - 42	4.1 - 6.0	H5-> «ЭКО», «Тез» индикаторлары жанады	30
35 - 55	61 - 98	43 - 69	6.1 - 9.8	H6-> «ЭКО», «90 мин.» индикаторлары жанады	60

$1^\circ \text{дН} = 1.25 \text{ } 1^\circ \text{Кларк} = 1.78 \text{ } 1^\circ \text{дН} = 0.178 \text{ ммоль/л}$

Өндіруші орнатуы: H3

Судың кермектігі туралы ақпарат алу үшін жергілікті сумен жабдықтау мекемесіне хабарласыңыз.



**Ыдыс жуғыш машинаға тұз салу үшін нұсқаулықтың I БӨЛІМІНІҢ:
Жалпы нұсқасындағы «Су жұмсартқышына тұз салу» 3-тарауын қараңыз**

💡 ЕСКЕРТПЕ:

Егер сіздің моделіңіз су жұмсартқышпен жабдықталмаған болса, келесі бөлімді өткізіп жіберуге болады.

Су жұмсартқышы

Судың кермектігі әр жерде әр түрлі болады. Ыдыс жуғыш машинада кермек су қолданылса, ыдыс-аяқ пен ас құралдарын қақ басады. Құрал судың құрамындағы әк пен минералдарды кетіру үшін арнайы жасалған тұзды қолданатын су жұмсартқышпен жабдықталған.

Ыдыстарды дайындау және жүктеу

- Өндірушісі «ыдыс жуғыш машинада жууға болады» деп көрсеткен шыны немесе фарфор ыдысты ғана қолданыңыз.
- Кейбір ыдыстар үшін жуу температурасы төмен бағдарламаны таңдаңыз.
- Ыдысқа зақым келмес үшін, бағдарлама аяқталғаннан кейін шыны ыдыс-аяқ пен ас құралдарын ыдыс жуғыш машинадан дереу алыңыз.

Келесі ыдыс-аяқты/ас құралдарын жуу үшін

Жарамсыз

- Сабы ағаштан, мүйізден, фарфордан немесе ақықтан жасалған ас құралдары.
- Қызуға төзімсіз заттар.
- Қызуға төзімсіз ескі және бөліктері желімделіп құрастырылған ас құралдары.
- Байлаулы ас құралдары немесе ыдыс-аяқ.
- Қалайы немесе мыс заттар.
- Қорғасынды хрусталь.
- Тоттанатын темір заттар.
- Ағаш табақтар.
- Синтетикалық талшықтардан жасалған заттар.

Жарамдылығы шектеулі

- Көп жуғаннан кейін кейбір стакандардың өңі кетуі мүмкін.
- Күміс және алюминий бөлшектердің түсі жуған кезде өзгеруге бейім келеді.
- Жалатылған ыдыс-аяқтар ыдыс жуғыш машинада жиі жуылса әрі кетуі мүмкін.

Ыдыс жуғыш машинаны жүктеу бойынша кеңестер

Тағамның көп мөлшерде қалған қалдықтарын қырып алыңыз. Табаға күйіп жабысып қалған тағам қалдықтарын жібітіп қойыңыз. Ыдыс-аяқты ағын сумен шаюдың қажеті жоқ.

Ыдыс жуғыш машина жақсы жұмыс істеуі үшін оған ыдыс салғанда төмендегі нұсқауларды орындаңыз.

(Сөрелер мен ас құралдары себеттерінің функциялары мен сыртқы түрі сіздің моделіңізден өзгеше болуы мүмкін.)

Ыдыс жуғыш машинаға заттарды төмендегідей салыңыз:

- Шыныаяқ, стақан, кәстрөл/таба т.с.с. сияқты заттарды төңкеріп қойыңыз.
- Дөңес немесе ойыс жерлері бар ыдыс-аяқтан су ағып кетуі үшін жантайтып қойыңыз.
- Аударылып кетпес үшін барлық ыдыстарды мықтап орналастыру керек.
- Барлық ыдыс-аяқ жуу циклі кезінде бүріккіш түтіктердің айналуына кедергі жасамауы тиіс.
- Кесе, стақан, кәстрөл, т.с.с. тәрізді шұңғыл ыдыстардың ауыздарын, сауыттың ішіне немесе ыдыстың түбіне су жиналмау үшін төмен қаратып салыңыз.
- Ас құралдары ыдыс-аяқтардың ішінде, не олар бірінің үстінде бірі жатпауы керек.
- Стақандарға зиян келтірмеу үшін, бір-біріне тигізбей салу керек.
- Үстіңгі сөре стақан, кофе мен шай кеселері тәрізді сынғыш әрі жеңілрек ыдыстарды салуға арналған.
- Тігінен орналастырылған ұзын жүзді пышақтар қауіп төндіреді!
- Жүзі ұзын және/немесе өткір ет бұзатын не турайтын пышақтар тәрізді заттарды үстіңгі себетке көлденеңінен орналастыру қажет.
- Ыдыс жуғыш машинаны шамадан тыс толтырмаңыз. Бұл жуу нәтижесі жақсы болуы және қуатты тиімді жұмсау үшін қажет.

ЕСКЕРТПЕ:

Тым кішкентай заттарды ыдыс жуғыш машинада жумау керек, себебі олар сөреден оңай түсіп кетуі мүмкін.

Ыдыстарды шығару

Үстіңгі себеттегі ыдыс-аяқты алып жатқан кезде астыңғы себеттегі ыдыс-аяққа су тамшыламас үшін алдымен астыңғы себеттегі, содан кейін үстіңгі себеттегі ыдыстарды шығаруды ұсынамыз.

▲ НАЗАР АУДАРЫҢЫЗ!



Ыдыстар ыстық болады! Жарақаттануды болдырмау үшін, бағдарлама аяқталғаннан кейін шамамен 15 минут бойы ыдыс жуғыш машинасынан шыны мен ас құралдарын шығармаңыз.

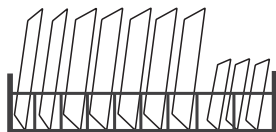
Үстіңгі себетті жүктеу

Үстіңгі себет стакан, кофе және шай кеселері мен табақтары, сонымен қатар табақтар, кішкене тәрелкелер, жалпақ кәстрөлдер (егер қатты лас болмаса) тәрізді сынғыш және жеңіл заттарды қоюға арналған. Ыдыстар-аяқтарды су бүркіген кезде жылжып кетпейтіндей етіп орналастырыңыз. Стақандар, кеселер мен шыныаяқтарды әрқашан төмен қаратып қойыңыз.



Төменгі себетті жүктеу

Жуылуы қиын үлкен заттарды астыңғы сөреге салуды ұсынамыз: кәстрөлдер мен табалар, табақтар мен тәрелкелерді суретте көрсетілгендей оң жаққа орнатыңыз. Ас табақтары мен қақпақтарды үстіңгі бүріккіш түтіктің айналуына кедергі келтірмес үшін сөрелердің бүйір жақтарына салған дұрыс. Жуғыш зат мөлшерлегішінің алдына қойылатын тәрелкелер үшін ұсынылатын максималды диаметр 19 см - бұл оның ашылуына кедергі келтірмейді.



Ас құралдары себетін жүктеу

Ас құралдарын ас құралдарына арналған сөреге бір-бірінен бөлек орналастырыңыз және ыдыс-аяқтардың бір-бірінің ішіне кіргізілмегеніне көз жеткізіңіз, себебі бұл олардың дұрыс жуылмауына себеп болуы мүмкін.

▲ НАЗАР АУДАРЫҢЫЗ!



Түбінен ешқандай зат шығып тұрмауы тиіс. Өткір құралдарды жүзін төмен қаратып салыңыз!



Жуу тиімді болуы үшін нұсқаулықтың I БӨЛІМІНІҢ; Жалпы нұсқасындағы соңғы тарауда көрсетілген себеттерді жүктеу ережелерін қараңыз

Шайғыш және жуғыш затты


пайдалану

Шайғыш зат соңғы шаю циклі кезінде, су тамшылары ыдыс бетіне тұрып, дақ немесе жолақ қалдыруын болдырмау үшін қосылады. Ол сондай-ақ суды ыдыстың бетінен кетіру арқылы оны жақсы құрғатуға көмектеседі. Ыдыс жуғыш машинаңыз сұйық шайғыш затты қолданатын етіп жасалған.

▲ НАЗАР АУДАРЫҢЫЗ!

Ыдыс жуғышқа арналған фирмалық шайғыш заттарды ғана пайдаланыңыз. Шайғыш зат сауытына ешбір басқа зат (мысалы, ыдыс жуғышты тазалағыш зат, сұйық тазалағыш заттар) салмаңыз. Бұл құрылғыға нұқсан келтіруі мүмкін.

Шайғыш зат мөлшерлегішін толтыру

Шайғыш зат индикаторы () басқару панелінде жанып тұрмаса, қақпақтың жанында орналасқан оптикалық деңгей индикаторының түсінен шамалы мөлшерін бағалай аласыз. Шайғыш зат сауыты толы болса, көрсеткіш толығымен қара болады. Қара нүктенің мөлшері шайғыш зат азайғанда кішірейеді. Шайғыш зат деңгейін 1/4 мөлшерінен төмен болмауы тиіс.



Шайғыш зат азайғанда, шайғыш зат деңгейіндегі қара нүктенің өлшемі төменде көрсетілгендей өзгереді.

Толы 3/4 толы 1/2 толы 1/4 толы Бос

Жуғыш затты пайдалану

Химиялық заттардан тұратын жуғыш заттар кір-қоқыстарды тазалап, ыдыс жуғыш машинадан шығару үшін қажет. Сатылатын жуғыш заттардың көпшілігі осы мақсатта қолдануға жарайды.

▲ НАЗАР АУДАРЫҢЫЗ!

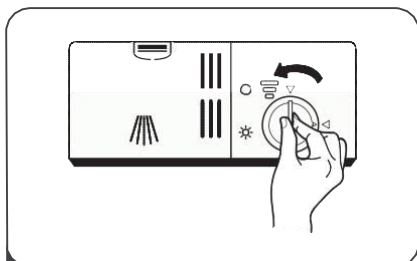
- Жуғыш затты дұрыс қолдану

Ыдыс жуғыш машинаға арналған жуғыш заттарды ғана пайдаланыңыз. Жуғыш заттарды жана, құрғақ күйде сақтаңыз. Ыдысты жууға дайын болмасаңыз, ұнтақ жуғыш затты мөлшерлегішке салмаңыз.

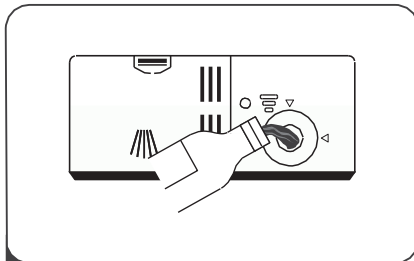


Ыдыс жуғыш машинаға арналған жуғыш зат жеміргіш болады! Оны балалардың қолы жетпейтін жерде сақтаңыз.

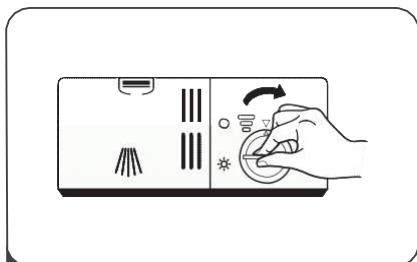
Шайғыш зат сауытын толтыру



- 1** Шайғыш зат сауытының қақпағын ашу үшін оны сағат тілінің бағытына қарсы бұрап, шығарыңыз.



- 2** Шайғыш затты мөлшерлегішке ернеуінен асырмай абайлап құйыңыз.

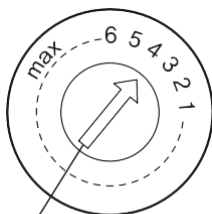


- 3** Шайғыш зат сауытының қақпағын сағат тілімен бұрап жабыңыз.

⚡ ЕСКЕРТПЕ:

Шайғыш зат төгіліп қалса, келесі рет ыдыс жуған кезде артық көбік шықпауы үшін оны шүберекпен сүртіп алыңыз.

Шайғыш зат сауытын реттеу

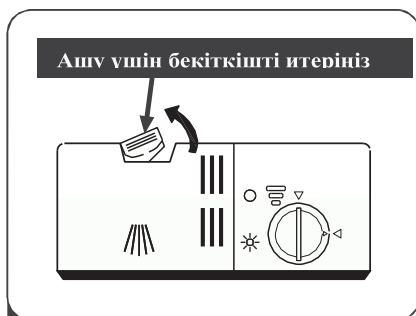


Тетікті реттеңіз
(шайғыш зат)

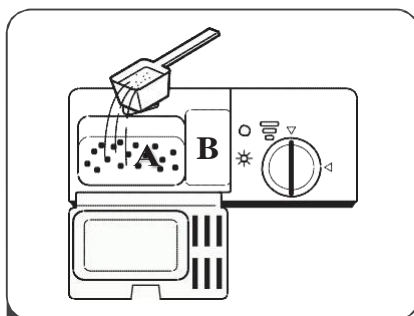
Шайғыш зат индикаторының реттеуішін 1 мен 6 аралығындағы санға бұраңыз. Сан неғұрлым үлкен болған сайын, ыдыс жуғыш машина соғұрлым көп шайғыш зат пайдаланады. Егер ыдыс-аяқтар дұрыс кеппесе немесе дақтар қалса, ыдыс-аяқ таза болғанша дөңгелекті келесі жоғарғы санға реттеңіз. Ыдыс-аяқта жабысқақ ақшыл дақтар қалса немесе шыны ыдыс пен пышақтардың жүзінде көкшіл қабықша болса, оны азайтыңыз.

Жуғыш зат мөлшерлегішін

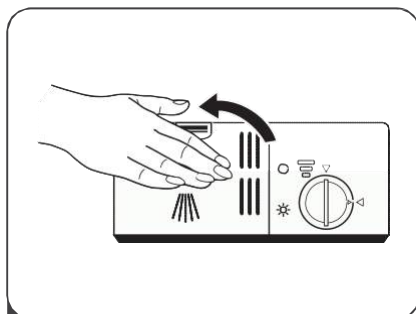
• толтыру



- 1 Қақпақты ашу үшін жуғыш зат мөлшерлегішіндегі ысырманы итеріңіз



- 2 Жуғыш затты негізгі жуу циклі үшін үлкен шұңқырға салыңыз (А). Қатты кір ыдысты жуғанда алдын ала жуу циклі үшін кішкене шұңқырына да (В) кішкене жуғыш зат салыңыз.



- 3 Қақпақты жабыңыз және оны орнына түскенше басыңыз.

💡 ЕСКЕРТПЕ:




- Ластану деңгейі мен су кереметтігінің түріне байланысты өзгешеліктер болуы мүмкін екенін ескеріңіз.
- Жуғыш заттың қаптамасындағы өндіруші нұсқауларын орындаңыз.

ЫДЫС ЖУҒЫШ МАШИНАНЫҢ БАҒДАРЛАМАСЫН ТАҢДАУ

Жуу циклі кестесі

Төмендегі кестеде азық-түлік қалдықтарының деңгейі үшін қандай бағдарламалардың жақсы екендігі және қанша жуғыш зат қажет екендігі көрсетілген. Сондай-ақ бағдарлама туралы әртүрлі ақпарат бар.

(●) белгісі: шайғыш зат мөлшерлегішіне шайғыш зат құю керек екендігін білдіреді.

Бағдарлама	Цикл сипаттамасы	Жуғыш зат алдын ала/ негізгі жуу	Жұмыс істеу уақыты (мин)	Электр энергиясы (кВтс)	Су (л)	Шайғыш зат
 Қарқынды	Алдын ала жуу (50°C) Жуу(60°C) Шаю Шаю Шаю(70°C) Кептіру	<u>5/25г</u> (1 немесе 2 зат)	175	1,6	17,5	●
ECO (*EN 50242)	Алдын ала жуу Жуу (45°C) Шаю (60°C) Кептіру	<u>5/25г</u> (1 немесе 2 зат)	225	0,9	11	●
 90 мин	Жуу (65°C) Шаю Шаю (65°C) Кептіру	<u>30г</u> зат	90	1,35	12,5	●
 Тез	Жуу (45°C) Шаю (50°C) Шаю (55°C)	20г	30	0,75	11	○



ЕСКЕРТПЕ:

EN 50242 стандарты: Бұл бағдарлама сынақ циклі ретінде пайдаланылады. EN 50242 стандарты бойынша салыстырмалы сынақтарға арналған ақпаратты қараңыз.

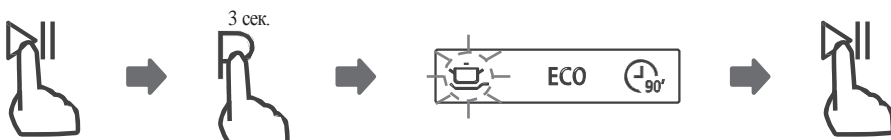
Жуу циклін бастау

1. Астыңғы және үстіңгі себеттерді тартып шығарыңыз да, ыдыс-аяқты салып, орнына қайта итеріңіз. Ыдыстарды әуелі төменгі себетке, содан кейін үстіңгі себетке салуды ұсынамыз.
2. Жуғыш затты салыңыз.
3. Ашаны розеткаға қосыңыз. Қуат көзіне қойылатын талаптарды техникалық сипаттамасынан қараңыз. Су құятын шүмекті шегіне дейін ашыңыз.
4. Машинаны қосу үшін есігін жауып, қуат батырмасын басыңыз.
5. Бағдарламаны таңдаңыз – тиісті индикатор қосылады. Содан кейін Бастау/үзіліс батырмасын басыңыз, сонда ыдыс жуғыш машина жуу циклін бастайды.

Бағдарламаны өзгерту

Орындалып тұрған цикл басталғаннан бері көп уақыт өтпесе ғана өзгертуге болады, әйтпесе жуғыш зат құйылып, машинадағы ыдыс жуылған су төгілген болуы мүмкін. Бұндай жағдайда, ыдыс жуғыш машинаны қайта реттеп, жуғыш зат мөлшерлегішіне тағы жуғыш зат салу керек. Ыдыс жуғыш машинасын келесідей қайта реттеу керек:

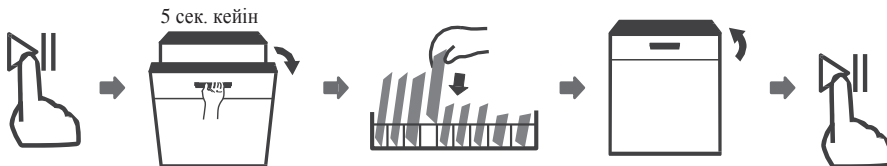
1. Жуу циклін тоқтату үшін Бастау/үзіліс батырмасын басыңыз.
2. Бағдарлама батырмасын 3 секундтан артық басып тұрыңыз - бағдарлама тоқтайды.
3. Қажетті бағдарламаны таңдау үшін Бағдарлама батырмасын басыңыз.
4. Бастау/үзіліс батырмасын басқаннан кейін 10 секундта ыдыс жуғыш машина іске қосылады.



Ыдыс салуды ұмытып кеттіңіз бе?

Ұмыт қалған ыдысты кез келген уақытта, жуғыш зат мөлшерлегіші ашылмай тұрып қосып салуға болады.

1. Жуу циклін тоқтату үшін Бастау/үзіліс батырмасын басыңыз.
2. Есік ашылғанша 5 секунд күтіңіз.
3. Ұмыт қалған ыдыс-аяқты салыңыз.
4. Есікті жабыңыз,
5. Он секундтан кейін ыдыс жуғыш машина жұмыс істейді.



▲ НАЗАР АУДАРЫҢЫЗ!



Жуу циклі кезінде есікті ашу қауіпті, себебі ыстық буға күйіп қалуыңыз мүмкін.

ҚАТЕЛЕР КОДТАРЫ

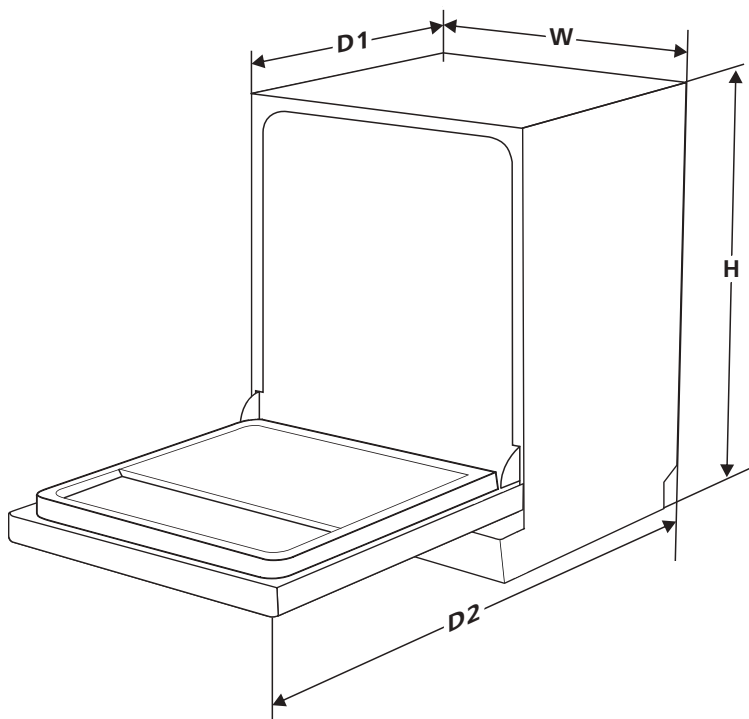
Ақаулық пайда болғанда ыдыс жуғыш машинасында ақаулық кодтары көрсетіледі және келесі ескертулерді білдіреді:

Кодтар	Мағынасы	Мүмкін себебі
«Тез» жуу циклінің шамы тез жыпылықтайды	Ұзақ су құю.	Су шүмегі жабық немесе су кірісінде кедергі бар немесе судың қысымы тым төмен.
«Тез» және «90 мин.» жуу циклдерінің шамы тез жыпылықтайды	Тиісті температураға жеткен жоқ.	Қыздыру элементі бұзылған.
«ЭКО» циклінің шамы тез жыпылықтайды	Су ағады.	Ыдыс жуғыш машинасының бір элементінен су ағады.

▲ НАЗАР АУДАРЫҢЫЗ!

- Су төгілсе, қызмет көрсету орталығына хабарласпай тұрып негізгі сумен жабдықтау шүмегін жабыңыз.
- Егер ыдыстың түбінде судың тасуына немесе шамалы су ағуға байланысты су тұрып қалса, ыдыс жуғыш машинаны қайта қоспай тұрып суды төгу керек.

ТЕХНИКАЛЫҚ АҚПАРАТ



Биіктігі (H)	845 мм
Ені (W)	598 мм
Терендігі (D1)	600 мм (есігі жабық күйде)
Терендігі (D2)	1175 мм (есігі 90° ашық күйде)

Техникалық деректер

1016/2010 және 1059/2010 ЕО Нұсқамаларына сәйкес тұрмыстық ыдыс жуғыш машинасының кестесі:

Өндіруші	WINIA
Түрі / сипаттамасы	DDW-M1221L W
Стандартты ас құралдарының жиынтығы	12
Энергия үнемділігінің классы 1	A
Жылдық энергия тұтыну 2	258 кВт.с
Стандартты жуу циклінде энергия тұтыну	0.9 кВт.с
Өшірулі кезінде энергия тұтыну	0.45 Вт
Қосулы кезінде энергия тұтыну	0.49 Вт
Жылдық су тұтыну 3	3080 литр
Кептіру тиімділігінің классы 4	A
Стандартты жуу циклі 5	ECO 45°C
Стандартты жуу циклі бағдарламасының ұзақтығы	225 мин
Шуыл деңгейі	49 дБ(А) ге 1 ПВт
Орнату	Өздігінен тұру
Кіріктіру мүмкіндігі	ИӨ
Қуат тұтыну	1760-2100 Вт
Номиналды кернеуі / жиілігі	220-240В/50Гц
Су қысымы (ағын қысымы)	0.04-1.0МПа=0.4-10 бар

ЕСКЕРТУ:

1 A + + + (ең жоғары тиімділік) D (ең төменгі тиімділік)

2 Энергияны тұтыну суық судың және қуат режимдерін төмен пайдалануға негізделген 280 стандартты тазалау циклі үшін көрсетілген. Нақты энергияны тұтыну құралдың қалай қолданылатындығына байланысты болады.

3 Суды тұтыну 280 стандартты жуу цикліне негізделген. Нақты суды тұтыну құралдың қалай қолданылатынына байланысты болады.

4 A (ең жоғары тиімділік) G (ең төменгі тиімділік)

5 Бұл бағдарлама қалыпты кірлеген ыдыстарды тазалауға жарамды және бұл ыдыс-аяқтың осы түріне арналған энергияны және суды тұтыну тұрғысынан ең тиімді бағдарлама болып табылады.

Өндіруші: WINIADAEWOO Co., Ltd. / ВИНИАДЭУ Ко., ЛТД
Мекенжайы: 559, YONGA-RO, GWANGSAN-GU, GWANGJU, KOREA/559,
Йонга-ро, Гвансан-ку, Кванчжу, Корея Республикасы

Өндіруші зауыт: Foshan Shunde Midea Washing Appliances Mfg. Co., Ltd/
Фошань Шунде Мидеа Вошинг Эпплаенсез Мфг.Ко.ЛТД
Мекенжайы: No.20, Gangqian Road, Beijiao, Shunde, Foshan, Guangdong,
528311, China/ No.20, Ганкуань Роуд, Бейхиао, Шунде, Фошань, Гуандун,
528311, Қытай

Импорттаушы: "ВИНИАДЭУ Электроникс Рус" АҚ
Мекенжайы: 117342, Мәскеу қ-сы, Бутлерова к-сі, 17, 3 қабат, 125 б.
Тел.: +7 495 744 0397

Қытайда жасалған