

**AVEX**

**ЭЛЕКТРИЧЕСКАЯ ДУХОВКА**

# ИНСТРУКЦИЯ ПО ЭКСПЛУАТАЦИИ

## СОДЕРЖАНИЕ:

Уважаемый потребитель .....	4
Преимущества электрических духовок т.м. AVEX .....	4
Технические характеристики .....	5
Комплектация .....	5
Меры предосторожности .....	6
Описание прибора .....	7
Перед использованием .....	8
Подготовка к работе .....	8
Описание режимов работы электрической духовки .....	8
Чистка и уход .....	10
Панель управления электрической духовки .....	10
Рецепты для электрической духовки AVEX .....	11
Условия гарантийного обслуживания .....	18
Безопасная утилизация .....	19
Сервисные центры «AVEX» .....	20
Гарантийный талон .....	21
Модельный ряд.....	23



TR 450 RYCL



TR 450 RBCL



TR 450 RRCL

**УВАЖАЕМЫЙ ПОТРЕБИТЕЛЬ!**

Компания «Интер-Трейд» выражает благодарность за Ваш выбор и, при соблюдении правил эксплуатации, гарантирует высокое качество и безупречное функционирование электрических духовок т.м. AVEX. Электрическая духовка представляет собой технически сложный товар. При бережном и внимательном отношении он будет надёжно служить Вам долгие годы. В ходе эксплуатации не допускайте механических повреждений, попадания внутрь посторонних предметов, жидкостей, насекомых. В течении всего срока службы следите за сохранностью идентификационной наклейки с обозначением наименования модели.

Во избежание возможных недоразумений, сохраняйте в течении срока службы документы, прилагаемые к товару при его продаже (данный гарантийный талон, товарный и кассовый чеки, накладные, инструкцию по эксплуатации и иные документы).

Компания «Интер-Трейд» предлагает богатый ассортимент товаров т. м. AVEX для дома и кухни, а также продукты для персонального ухода. Техника AVEX - это устройства, которые возьмут на себя часть Ваших домашних забот, помогут готовить вкусные блюда или заботиться о красоте и здоровье. Продукты компании сочетают утонченный дизайн, функциональность и доступные цены, а также соответствуют требованиям самых высоких мировых стандартов качества.

Цель компании - угодить даже самому придирчивому покупателю, поэтому компания производит постоянные исследования потребностей рынка и активно развивает послепродажный сервис. Все это в совокупности становится основой для долгосрочных и стабильных взаимоотношений с клиентами.

**ПРЕИМУЩЕСТВА ЭЛЕКТРИЧЕСКИХ ДУХОВОК Т.М. AVEX:**

- Качественная сборка позволит электрической духовке AVEX стать Вашим надежным помощником на долгие годы.
- Оригинальный дизайн сочетает в себе удобство в использовании и высокую функциональность.
- Более прочный корпус и утолщенные стенки электрической духовки AVEX обеспечивают сохранность и аккумулирование тепла, что уменьшает время приготовления пищи и сокращает потребление электроэнергии.
- Функция конвекции позволяет равномерно пропекать ваши блюда без пригорания.
- Разогрев в электрической духовке AVEX происходит с двух сторон: сверху и снизу, именно поэтому вся выпечка и блюда будут поджаристыми, пропеченными и вкусными.
- Наличие таймера окажет Вам неоценимую помощь в приготовлении Ваших блюд. Так, можно выбрать автоматическую программу на электрической духовке и на время забыть о приготовлении пищи. Когда подойдет время, таймер автоматически выключит духовой шкаф или же напомнит об этой необходимости звуковым сигналом.
- Функция гриля. Внутри электрической духовки AVEX можно устанавливать вертел. При помощи его можно приготовить такие современные блюда, как курица-гриль или люля-кебаб. Во время жарки вертел вращается, что дает возможность мясу пропечься со всех сторон.
- Наличие ухвата для извлечения вертела, решетки для гриля и противня являются средствами дополнительного комфорта, которые помогут легко и быстро извлечь горячие блюда из духовки.

**ТЕХНИЧЕСКИЕ ХАРАКТЕРИСТИКИ:**

Модель	TR 450 RBCL	TR 450 RYCL	TR 450 RRCL
Объем, л	45		
Номинальная потребляемая мощность, Вт	2 000		
Диапазон номинальных напряжений / номинальная частота, В/Гц	220-240 / 50		
Гриль	есть		
Конвекция	есть		
Таймер, мин	0-60		
Температурный режим, °С	100-230		
Лампа подсветки	есть		
Цвет	черный	бежевый	бордовый
Род тока	переменный		
Время разогрева до рабочей температуры, мин	10		
Длина сетевого шнура, м	0,9		
Внутренние размеры духовки (ШхГхВ), мм	406х351х310		
Размер духовки без упаковки (ШхГхВ), мм	561х425х369		
Размер духовки в упаковке (ШхГхВ), мм	585х440х422		
Вес нетто, кг	9		
Вес брутто, кг	10,5		

**КОМПЛЕКТАЦИЯ: \***

Инструкция	Есть
Противень прямоугольный	Есть
Противень круглый 12"	Есть
Решетка для гриля	Есть
Ухват для противня и решетки	Есть
Вертел	Есть
Ухват для вертела	Есть
Поддон для крошек	Есть

\* Производитель и импортер оставляют за собой право изменять конструкцию, технические характеристики, функции, внешний вид и комплектацию товаров без предварительного уведомления.

\* Вся предоставленная в инструкции информация, касающаяся комплектации, технических характеристик, функций, цветовых сочетаний носит информационный характер и ни при каких условиях не является публичной офертой.

**ПОЖАЛУЙСТА, ВНИМАТЕЛЬНО ПРОЧИТАЙТЕ НАСТОЯЩУЮ ИНСТРУКЦИЮ ПО ЭКСПЛУАТАЦИИ ДО ИСПОЛЬЗОВАНИЯ ДАННОГО ПРИБОРА И СОХРАНИТЕ ЕЕ ДЛЯ ДАЛЬНЕЙШЕГО ПОЛЬЗОВАНИЯ**

**МЕРЫ ПРЕДОСТОРОЖНОСТИ:**

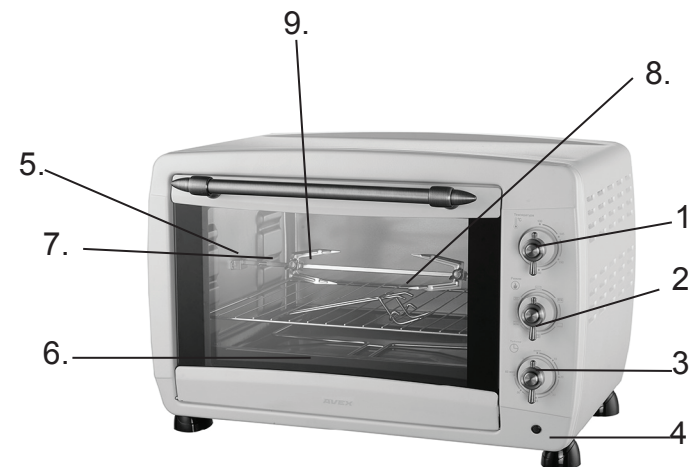
**ПРИ ИСПОЛЬЗОВАНИИ ЭЛЕКТРИЧЕСКИХ ПРИБОРОВ ВАЖНО СОБЛЮДАТЬ СЛЕДУЮЩИЕ МЕРЫ ПРЕДОСТОРОЖНОСТИ:**

1. Не прикасайтесь к горячим поверхностям.
2. Не оставляйте работающий прибор без присмотра, если рядом находятся дети.
3. Не погружайте шнур, вилку или какую-либо часть прибора в воду или другие жидкости.
4. Не позволяйте шнуру питания свисать с края стола или касаться горячих поверхностей.
5. Не используйте прибор с поврежденным шнуром питания, штепселем или с другими повреждениями. В случае появления какой-либо неисправности не пытайтесь починить прибор самостоятельно. Обратитесь за помощью в сервисный центр.
6. Не ставьте духовку на горячую поверхность газовой плиты и вблизи от раскаленных предметов.
7. Во время работы духовки необходимо, чтобы в радиусе как минимум 10 см от нее было свободное пространство для обеспечения необходимой циркуляции воздуха.
8. Вынимайте вилку из розетки после использования и перед чисткой. Позвольте ей остыть перед установкой/снятием компонентов, а так же перед чисткой.
9. Чтобы выключить духовку нажмите кнопку ВЫКЛ. прежде, чем вынимать шнур из розетки. Никогда не тяните за шнур, держитесь за вилку.
10. Не накрывайте духовку. Это может привести к перегреванию.
11. Будьте осторожны, когда вынимаете противень с горячими продуктами из духовки.
12. Не используйте для чистки поверхности духовки жесткие материалы.
13. Не оставляйте включенную духовку без присмотра.
14. Не кладите в духовку слишком крупные продукты. Используйте только жаропрочную посуду.
15. Нельзя размещать на духовке посторонние предметы.
16. Не кладите в духовку картон, пластик, бумагу или другие подобные материалы.
17. Не оставляете в духовке предметы, если она включена. Исключения могут составлять те детали, которые рекомендованы производителем.
18. Во время работы с электрической духовкой всегда используйте прихватки.
19. Нельзя использовать прибор в целях, не предусмотренных данной инструкцией.
20. Духовка предназначена только для использования в домашних условиях.
21. Духовка не предназначена для использования детьми.
22. Духовка не предназначена для использования людьми с недостаточ-

ными физическими, сенсорными или умственными способностями. Люди без опыта использования подобных приборов могут быть допущены к эксплуатации духовки только под присмотром человека, ответственного за их безопасность, а также в случае прохождения полного инструктажа по использованию прибора.

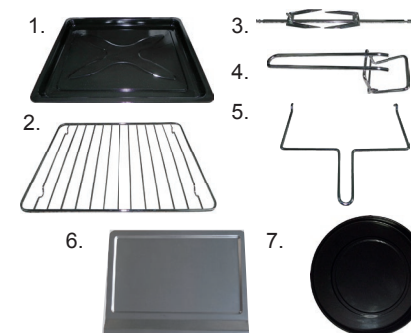
**ОПИСАНИЕ ПРИБОРА:**

1. Ручка регулировки температуры
2. Ручка выбора режимов гриля, конвекции и нагрева
3. Таймер
4. Сигнальная лампа (индикатор)
5. Стеклопанель дверца
6. Противень (поддон)
7. Опора вертела
8. Вертел
9. Зажим для еды - 2 шт.



**КОМПЛЕКТАЦИЯ:**

1. Противень
2. Решетка для гриля
3. Вертел
4. Ухват для противня и решетки для гриля
5. Ухват для вертела
6. Поддон для крошек
7. Противень круглый



**ПЕРЕД ИСПОЛЬЗОВАНИЕМ:**

- Убедитесь, что вокруг духовки обеспечено достаточное расстояние для циркуляции воздуха
- Духовка должна быть абсолютно сухой
- Духовка не должна располагаться на деревянной поверхности. Поставьте ее на термостойкую поверхность.
- Внимание! Ножки духовки могут оставлять следы на поверхности. Их можно удалить влажным куском материи.

**ПОДГОТОВКА К РАБОТЕ**



Извлеките печь из упаковки. Удалите всё из камеры печи. Снимите с поверхности печи и дверцы все наклейки (кроме наклейки с указанием модели) и остатки упаковочной бумаги. Подключите вилку сетевого шнура к электрической розетке. Ничего не кладите в камеру печи. Переведите регулятор температурных режимов в максимальное положение, переключатель режимов переведите в положение (работают оба нагревательных элемента). Регулятором времени установите время приготовления 10 минут. При первом включении из печи может выходить небольшое количество дыма или исходить запах. Это нормально. Через несколько минут печь очистится и будет готова к работе.

**ОПИСАНИЕ РЕЖИМОВ РАБОТЫ ЭЛЕКТРИЧЕСКОЙ ДУХОВКИ:**

**РЕЖИМ «ВЫПЕКАНИЕ»:**

- \* Поверните ручку регулировки температуры по часовой стрелке до нужного показателя температуры.
- \* Установите ручку выбора режима работы на нужную программу.
- \* Поверните ручку таймера по часовой стрелке, установите ее на необходимом времени приготовления.
- \* Сигнальная лампа загорится после включения таймера.
- \* По истечении времени приготовления таймер автоматически выключится и раздастся звуковой сигнал.
- \* Если продукт приготовился раньше запланированного времени, поверните ручку таймера в положение ВЫКЛ., чтобы выключить духовку.
- \* При первом использовании духовки Вы можете почувствовать легкий запах дыма из духовки. Это нормально, спустя 5-15 минут он пропадает.
- \* Для лучшего приготовления продуктов рекомендуется предварительно прогреть духовку в течение 10-15 минут.

**РЕЖИМ «ГРИЛЬ»:**

- \* Зафиксируйте один из зажимов для еды  на вертеле .
- \* Воткните вертел в продукт, подлежащий приготовлению.
- \* Оденьте второй зажим на вертел, воткнув его в продукт.
- \* Зафиксируйте подлежащий приготовлению продукт на вертеле. Закрепите зажимы винтами.
- \* Проверьте, чтобы продукт, подлежащий приготовлению, был расположен по центру вертела во избежание прикосновения к стенкам духовки.
- \* Установите вертел внутри печи, вставив один конец в отверстие поворотно-

го механизма. При этом необходимо, чтобы другой конец вертела встал в углубление поворотного механизма с противоположной стороны.

- \* Включите печь.
- \* Установите температуру, повернув ручку регулировки температуры на необходимый показатель.
- \* Поставьте таймер на нужное время. Загорится сигнал лампы. Как правило, для приготовления на гриле 2,5 кг цыпленка требуется 30 минут.
- \* Поставьте ручку выбора программы на «Гриль».
- \* По окончании приготовления выключите таймер.
- \* После того, как духовка остынет, зафиксируйте ухват для извлечения гриля по обе стороны от вертела. Сначала приподнимите правую часть вертела, затем слегка продвиньте вертел вправо, так, чтобы левая часть вертела вышла из углубления поворотного механизма. Затем осторожно достаньте приготовленное блюдо из духовки.
- \* Снимите продукт с вертела.

**ПРИГОТОВЛЕНИЕ В КАМЕРЕ ПЕЧИ**

1. Подключите вилку сетевого шнура к электрической розетке, загорится индикатор питания.
2. Предварительно прогрейте печь в течение 2-3 минут, а затем положите в печь подготовленные продукты. Вы можете устанавливать противень (или решетку) на разные уровни в зависимости от размера продуктов и временем приготовления.
3. Поворачивая регулятор температурных режимов, установите подходящий режим.
4. Поворачивая переключатель режимов, выберите подходящий режим работы нагревательных элементов.
5. Поворачивая регулятор времени приготовления, установите нужное время. Печь начнет приготовление.
6. Во время приготовления вы можете наблюдать за процессом через смотровое окно дверцы печи.
7. Когда истечет установленное время, печь подаст звуковой сигнал и прекратит работу. Если вам нужно прервать процесс приготовления ранее установленного времени, переведите регулятор времени приготовления в положение ВЫКЛ.
8. Если продукты не успели приготовиться, продолжите приготовление, регулятором времени, установив дополнительное время.
9. По окончании приготовления переведите регулятор времени приготовления в положение ВЫКЛ и откройте дверцу печи, чтобы из нее вышел горячий воздух. Отключите прибор от электросети. Когда продукты немного остынут, достаньте их из печи.
10. После того как печь остынет, очистите её поверхности от жира и остатков продуктов.



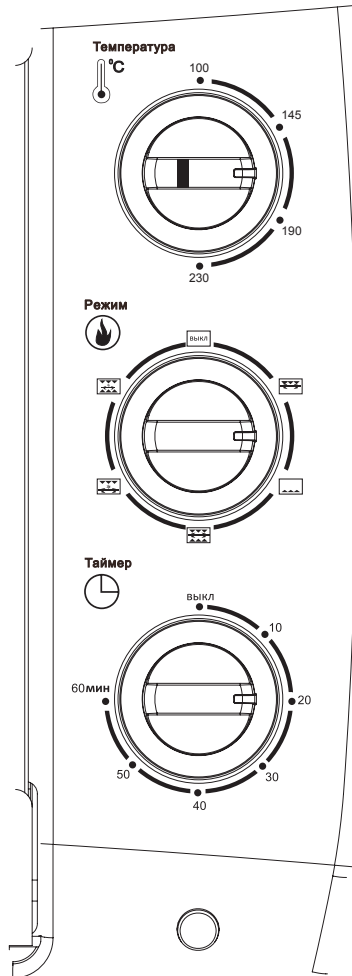
**ЧИСТКА И УХОД**

Перед чисткой электропечи отключите ее от электросети и дайте ей остыть. Протрите внутренние и внешние поверхности чистой слегка влажной тканью. Не допускайте попадания влаги на нагревательные элементы.

Не используйте абразивные или агрессивные чистящие средства, а также острые предметы, чтобы не повредить поверхности электропечи. Не применяйте аэрозоли для чистки стекла.

Противень и решетку вымойте проточной водой с применением мягкого моющего средства. Перед тем, как снова использовать печь, убедитесь, что все ее детали полностью высохли.

**ПАНЕЛЬ УПРАВЛЕНИЯ ЭЛЕКТРИЧЕСКОЙ ДУХОВКИ:**



**ОПИСАНИЕ РЕЖИМОВ:**

включен верхний нагревательный элемент + конвекция

включен нижний нагревательный элемент

включены верхний и нижний нагревательные элементы + гриль

включен верхний нагревательный элемент + гриль + конвекция

включены верхний и нижний нагревательные элементы + гриль + конвекция

# РЕЦЕПТЫ ДЛЯ ЭЛЕКТРИЧЕСКОЙ ДУХОВКИ AVEX



.....

**ОМЛЕТ С ОРЕХАМИ И ИЗЮМОМ**

Для приготовления Вам потребуется:  
2 яйца, 1/4 стакана молока, 2 ст. ложки муки, 2 ст. ложки очищенных орехов, 2 ст. ложки изюма, 1/2 ст. ложки сливочного масла, мускатный орех на кончике ножа, сахар и соль по вкусу.

Яйца взбить, развести молоком, постепенно добавить муку, не допуская появления комочков, посолить, добавить промытый изюм и измельченные орехи, сахар и мускатный орех. Полученную массу выложить в смазанную маслом формочку. Запекать в течение 8-10 мин при температуре 180°C.

.....

**БУТЕРБРОДЫ С ПАСТОЙ ИЗ СЫРА И ЯИЧНЫХ ЖЕЛТКОВ**

Для приготовления Вам потребуется:  
8 ломтиков белого хлеба, 100 г сливочного масла, 100 г сыра, 3 яичных желтка, 2 ст. ложки сметаны, красный молотый перец, зелень петрушки, соль по вкусу.

Сыр натереть на мелкой терке, перемешать с яичными желтками и сметаной, посолить. На ломтики белого хлеба положить приготовленную массу, запекать 3-4 мин при температуре 160-180°C. Перед подачей на стол посыпать перцем, нарезанной зеленью петрушки. Подать горячими.



**БУТЕРБРОДЫ С ТВОРОГОМ**

Для приготовления Вам потребуется:

8 ломтиков белого хлеба, 200 г творога, 1 яйцо, 1 ч. ложка тмина, 1 ст. ложка сметаны, 100 г сливочного масла (маргарина), соль по вкусу.

Творог смешать с яйцом и сметаной, добавить тмин, соль. Ломтики хлеба намазать сливочным маслом или маргарином, сверху положить творожную массу. Запекать в течение 4-5 мин при температуре 160°C.



**ГРЕНКИ ИЗ ЧЕРНОГО ХЛЕБА С ЧЕСНОКОМ**

Для приготовления Вам потребуется:

4 ломтика черного хлеба, 1 головка чеснока, соль по вкусу.

Черный хлеб натереть чесноком, посолить, поместить в духовку. Запекать в течение 1-2 мин при температуре 220°C.



**ГРЕНКИ ПО-РОТТЕРДАМСКИ**

Для приготовления Вам потребуется:

4 ломтика пшеничного хлеба, 1 ст. ложка сливочного масла, 1 ст. ложка готовой горчицы, 100 г ветчины, 4 ломтика твердого сыра, 2 помидора, 4 пера зеленого лука, по 4 веточки петрушки и укропа, красный перец по вкусу.

Хлеб в течение 1-2 мин подсушить в электрической духовке при температуре 180°C. Ломтики хлеба намазать маслом и горчицей, на каждый положить по кусочку ветчины, сыра и половинке помидора. Запекать в духовке 2-3 мин при температуре 180°C. Готовые гренки сверху посыпать мелко нарезанной зеленью.



**ЖЮЛЬЕН ИЗ БЕЛЫХ ГРИБОВ**

Для приготовления Вам потребуется:

500 г свежих грибов, 1 стакан сметаны, 4 ст. ложки сливочного масла, 2 яйца, 1 ст. ложка муки, уксус, соль по вкусу.

Грибы промыть, нарезать соломкой, ошпарить кипятком с уксусом и обжарить в масле. Добавить пассерованную муку, все тщательно перемешать и выложить в формочки-кокотницы. Взбить яйца с солью, смешать их со сметаной, полученной смесью залить грибы. Запекать в течение 10-12 мин при температуре 180°C.



**«МЯСНЫЕ» КАБАЧКИ**

Для приготовления Вам потребуется:

Кабачок - 1 шт., мясной фарш (со специями по вкусу) - 150-200 г.

Нарежьте кабачок дольками, выложите на дольки фарш, запекайте в течение 10-15 мин при температуре 180°C.



**ВЕТЧИНА В ФОРМОЧКАХ**

Для приготовления Вам потребуется:

400 г тушеной ветчины, 8 ст. ложек томатной пасты, 8 ст. ложек молотых сухарей, 4 яйца, 4 ст. ложки сметаны, 4 ломтика сыра, 2 ст. ложки мелко нарезанной зелени петрушки, 2 ст. ложки сливочного масла, соль по вкусу.

Ветчину нарезать брусочками, смешать с яичными желтками, сметаной, зеленью, сухарями, томатной пастой, посолить. Ввести в смесь взбитые в густую пену яичные белки. Полученную массу выложить в 4 смазанных маслом формочки.

Переложить ломтиками сыра, полить сметаной или растопленным маслом. Выпекать в течение 10-15 мин при температуре 180°C. Подать в формочках, поставив их на мелкие тарелки. Отдельно подать салат из свежих овощей.



**ЗАПЕКАНКА ИЗ ЦВЕТНОЙ КАПУСТЫ С СОСИСКАМИ**

Для приготовления Вам потребуется:

200 г цветной капусты, 400 г сосисок, 4 яйца, 100 г слив. масла, 1 стакан молока, 3 ст. ложки муки, 2 ст. ложки молотых сухарей, соль по вкусу.

Из 2 ст. ложек масла, муки и молока приготовить густой белый

соус. В охлажденный соус ввести яичные желтки, отваренные розетки цветной капусты, затем взбитые в густую пену белки, посолить. Полученную массу положить в смазанную жиром и посыпанную сухарями форму, посыпать сухарями, сверху разложить кусочки масла. Запекать в течение 10-15 мин при температуре 180°C. Подать с отваренными и политыми растопленным маслом сосисками.



**ЗАПЕЧЕННЫЕ БАКЛАЖАНЫ**

**Для приготовления Вам потребуется:**

**1 большой баклажан, 2 ст. ложки растительного масла, 50 г мягкого сыра (сулугуни, адыгейский и т.д.), 1 помидор, 8 листьев свежего базилика, 50 г натертого твердого сыра, 3 ст. ложки крошек белого хлеба, соль по вкусу.**

Нарезать баклажан поперек на 8 кусков толщиной 1 см, разложить на доске в один ряд и густо посыпать солью. Оставить на 20 мин, после чего промыть холодной водой и обсушить салфеткой. Разогреть духовку до 210°C. Смазать противень растительным маслом, положить на него 4 куска баклажана и смазать их маслом, на каждый сверху положить размятый вилкой сыр, кружок помидора и листик базилика, затем накрыть еще одним ломтиком баклажана. Слегка смазать верх маслом, посыпать смесью тертого сыра и хлебных крошек. Запекать в течение 20 мин при температуре 210°C.



**ЗАПЕЧЕННЫЙ КАРТОФЕЛЬ**

**Для приготовления Вам потребуется:**

**3-4 средние картофелины, 150 г жирных сливок, 2-3 зубчика чеснока, соль и специи по вкусу, тертый сыр.**

Очищенный сырой картофель, нарезанный тонкими кружочками, выложить вместе с сыром в форму для запекания: слой сыра, слой картофеля, снова слой сыра, и т.д. В отдельную кастрюлю вылить сливки, добавить в них тертый чеснок, соль, специи и довести всё до кипения. Полученным соусом залить картофель, сверху посыпать оставшимся тертым сыром. Запекать около 15 минут до готовности и образования румяной корочки.



**ЯБЛОКИ МЕДОВЫЕ**

**Для приготовления Вам потребуется:**

**4 крупных яблока, 1 ч. ложка изюма, 1 ч. ложка очищенных орехов, 2 ч ложки меда, 1 стакан яблочного сока, 2 ст. ложки сливочного масла, корица по вкусу.**

Яблоки очистить, вырезать сердцевину, заполнить смесью изюма, орехов, меда, посыпать корицей, положить в форму, смазанную маслом. Полить каждое яблоко яблочным соком, положить на него кусочек масла, поместить в электрическую духовку. Запекать в течение 8-19 мин при температуре 180°C. Запеченные яблоки подавать в сиропе, оставшемся в форме после запекания.



**ЯБЛОКИ, ФАРШИРОВАННЫЕ ДЖЕМОМ**

**Для приготовления Вам потребуется:**

**8 яблок, 1 стакан густого джема, 8 ч. ложек сливочного масла, 8 ч. ложек натертых сухарей или орехов, корица по вкусу.**

В яблоках вырезать сердцевину, углубление заполнить сухарями или орехами, прожаренными в масле и смешанными с джемом и корицей. Подготовленные яблоки выложить на противень, покрытый фольгой, и поместить в духовку. Запекать в течение 10-12 мин при температуре 160°C.



**МИНИ-ОМЛЕТЫ С ОВОЩАМИ**

**Для приготовления Вам потребуется:**

**4 яйца, 1 отварной картофель, 50 гр. бекона, 1 сладкий перец, растительное масло, соль, перец по вкусу.**

Взбить яйца в блендере или венчиком, добавить остальные ингредиенты и еще раз немного взбить. Формы для маффинов (или любые другие, пригодные для духовки) смазать маслом, залить в них массу. Запекать в течение 10-12 мин при температуре 180°C.







**КУРИНЫЕ МИНИ-ШАШЛЫЧКИ НА ШПАЖКАХ**

Для приготовления Вам потребуется:

деревянные мини-шампурики (шпажки), куриные грудки - 2-3 шт., 1-2 стакана кефира, 1 большая репчатая луковица, помидоры “черри”, 1 сладкий красный, а лучше желтый перец, соль, черный перец горошком, растительное масло.

С куриных грудок снять кожу, нарезать мясо небольшими кусочками.

Лук нарезать полукольцами. Переложить куриное мясо в кастрюлю или ёмкость, в которой мясо будет мариноваться, добавить лук, соль, перец горошком и кефир. Перемешать и убрать на несколько часов. Промаринованное мясо нанизать на деревянные шпажки, чередуя с помидорами и нарезанным кусочками сладким перцем. Решетку, смазанную растительным маслом, положить на противень. На решетку плотно друг к другу уложить шпажки с мясом, полить оставшимся маринадом и запечь при температуре 220°C до готовности в течение 20-25 минут.



**ЛОСОСЬ С МАСЛИНАМИ**

Для приготовления Вам потребуется:

500 гр. филе лосося, 2 ст.л. оливкового масла, 1 луковица, ½ ст. сухого белого вина, 50 г чёрных маслин без косточек, петрушка, специи и соль по вкусу.

Филе лосося поместить в посуду для запекания, добавив мелко нарезанный лук и петрушку, полить оливковым маслом и сухим белым вином, сверху посыпать нарезанными маслинами и специями. Запекать в течение 30 мин при температуре 200°C. В течение приготовления периодически поливать соусом.



**БУЛОЧКИ С НАЧИНКОЙ ИЗ ШПИНАТА**

Для приготовления Вам потребуется:

4 круглые или продолговатые черствые булочки, 200 г шпината, 50 г сливочного масла, 4 яйца, 50 г шпика, мускатный орех на кончике ножа, соль по вкусу.

С черствых булочек стереть на терке верхнюю корочку, отрезать шапочку, вынуть мякиш, внутренние стенки смазать маслом. Шпинат тушить с маслом, добавить мускатный орех и соль. В середину каждой булочки положить по 1 ст. ложке массы шпината и осторожно влить сы-

рое яйцо.

Вместо целого яйца можно влить взбитые яйца, сверху положить ломтик шпика. Запекать в течение 10-12 мин при температуре 160°C. Готовые булочки подать к бульону.



**ГРЕНКИ С РЕПЧАТЫМ ЛУКОМ**

Для приготовления Вам потребуется:

12 ломтиков черствого хлеба, 2 ч. ложки маргарина, 200 г репчатого лука, 50 г твердого сыра, 1 яйцо, 2-3 ст. ложки сметаны, соль и перец по вкусу, мука, зелень.

Батон очистить от корки, нарезать ломтиками толщиной 1 см. Лук очистить, нарезать мелкими кубиками, острый запах лука устранить, ошпарив его кипятком. Лук поджарить на маргарине до золотистого цвета, подлить 2-3 ст. ложки воды добавить хлеб и тушить 8-10 мин.

Снять с огня, посыпать мукой, добавить сметану, 20 г твердого сыра, посолить, поперчить. Соединить со взбитым яйцом, поставить на огонь и довести до загустения (2-3 мин), постоянно помешивая.

Гренки покрыть сверху толстым слоем массы из лука. Посыпать сверху сыром. Поместить в электрическую духовку на 6-8 мин при температуре 190°C. Подать горячими, украсив зеленью.



**ПИТА ЭКОНОМНАЯ**

Для приготовления Вам потребуется:

2 небольших хлебца питу, 1 банка рыбных консервов в томате, 100 г натертого сыра, 1 ст. ложка мелко нарезанного укропа.

Содержимое банки тщательно перемешать, полученной массой намазать питу, посыпать тертым сыром и укропом. Запекать в течение 3 мин при температуре 180°C. Готовую питу нарезать треугольниками.



**УСЛОВИЯ ГАРАНТИЙНОГО ОБСЛУЖИВАНИЯ**

При покупке изделия обязательно проверьте его комплектность и исправность, а также наличие Руководства по эксплуатации и заполненного Гарантийного талона.

Перед началом эксплуатации изделия просим внимательно ознакомиться с инструкцией.

**Гарантийный ремонт не осуществляется в следующих случаях:**

- Если изделие использовалось в целях, не соответствующих прямому назначению;
- Если неисправность явилась следствием небрежной эксплуатации, неправильной транспортировки или условий хранения, вследствие чего изделие имеет механические повреждения;
- Если выход из строя произошел в результате естественного износа комплектующих;
- Если имеются повреждения, причиной которых явились попадание внутрь изделия посторонних предметов, жидкости, и т.д.;
- Если обнаружены доказательства самостоятельного вскрытия изделия или его ремонт вне гарантийного сервисного центра;
- При неисправностях, возникших из-за перегрузки, повлекшей за собой деформацию или выход из строя внутренних механизмов, а также вследствие скачков или несоответствия напряжения электросети.
- Естественный износ внешнего покрытия, чехлов из ткани, кожи, пластиковых и металлических деталей и др. материалов, не участвующих в непосредственной механической работе изделия - не подлежат замене;

**Стоимость ремонта оплачивается покупателем, если:**

- Гарантийный период закончился;
- Гарантия не распространяется на данный вид неисправности;
- Для определения вида поломки требуется экспертиза, в результате которой доказано, что гарантия не распространяется на данный вид неисправности.

Компания-производитель оставляет за собой право, без предварительного уведомления, вносить изменения в список авторизованных сервисных центров, включая изменения адресов и существующих телефонов.

**ЕСЛИ У ВАС ВОЗНИКЛИ ВОПРОСЫ ПО ГАРАНТИЙНОМУ СЕРВИСНОМУ ОБСЛУЖИВАНИЮ, ЛИБО ВЫ ХОТИТЕ ПРИОБРЕСТИ ЗАПЧАСТИ ИЛИ КОМПЛЕКТУЮЩИЕ К ПРОДУКЦИИ AVEX, ОБРАЩАЙТЕСЬ В ЛЮБОЙ АВТОРИЗИРОВАННЫЙ СЕРВИСНЫЙ ЦЕНТР, ИЛИ**

ПО ЕДИНОМУ ТЕЛЕФОНУ СЕРВИСНОЙ СЛУЖБЫ:

**8-800-700-12-25**

(звонок по России БЕСПЛАТНЫЙ).

**ПРИ ОБРАЩЕНИИ В СЕРВИСНЫЙ ЦЕНТР, ПОЖАЛУЙСТА, СООБЩИТЕ:**

1. Характер неисправности (как можно точнее)
2. Номер модели
3. Серийный номер
4. Имя Покупателя, адрес, номер телефона
5. Дату покупки
6. Удобную дату для визита специалиста

**СРОК СЛУЖБЫ**

Срок службы продукции AVEX составляет 5 лет со дня продажи через розничную торговую сеть. В течение этого времени изготовитель обеспечивает потребителю возможность использования товара по назначению, а также выпуск и поставку запасных частей в торговые и ремонтные предприятия.

**ГАРАНТИЯ**

Гарантийный срок – 1 (один) год со дня продажи через розничную торговую сеть, но не более 3-х (трех) лет с даты производства.

**ПРИМЕР РАСШИФРОВКИ СЕРИЙНОГО НОМЕРА**

**TR350BCL0520P3S0001** серийный номер, где  
**TR350BCL** - наименование модели  
**0520** - месяц и год изготовления  
**P3** - номер партии  
**S0001** - индивидуальный номер

**БЕЗОПАСНАЯ УТИЛИЗАЦИЯ**



Ваше устройство спроектировано и изготовлено из высококачественных материалов и компонентов, которые можно утилизировать и использовать повторно.

Если товар имеет символ с зачеркнутым мусорным ящиком на колесах, это означает, что товар соответствует Европейской директиве 2002/96/ЕС.

Ознакомьтесь с местной системой раздельного сбора электрических и электронных товаров. Соблюдайте местные правила.

Утилизируйте старые устройства отдельно от бытовых отходов. Правильная утилизация вашего товара позволит предотвратить возможные отрицательные последствия для окружающей среды и здоровья людей.

# СЕРВИСНЫЕ ЦЕНТРЫ «AVEX»

Телефон единой сервисной линии

## 8-800-700-1225

(звонок по России бесплатный)

e-mail:avex@diorit.ru    www.avex-bt.ru

**Manufacturer:**

FOSHAN GENZHUO ELECTRICAL APPLIANCES CO., LTD.  
Address: No.18 Gongye 1st Road, Qingyuan Ind. Zone, Leliu Town, Shunde, Foshan, Guangdong, China

**Изготовитель:**

Фошань Гэньчжо Электрикал Эплайнсис Ко., ЛТД  
Адрес: № 18 ГунЕ Фэст Роуд, ЧинЮань Инд. Зоун, Лэйлу Таун, Шуньдэ, Фошань, Гуандун, Китай

**Импортер:**

ООО "Интер-Трейд"  
347800, Россия, Ростовская область, г. Каменск-Шахтинский, ул. Ворошилова, 152



www.avex-bt.ru

EAC

Сертификат соответствия № TC RU C-CN.AE81.B.03736

Серия RU № 0184857

Срок действия с 31.03.2017 по 30.03.2022

**AVEX** ГАРАНТИЙНЫЙ ТАЛОН СЕРИЯ АХ

№ \_\_\_\_\_

**Внимание!** Пожалуйста, потребуйте от продавца полностью заполнить гарантийный талон и отрывные талоны, правила заполнения приведены на обратной стороне талона.

*Заполняется фирмой-продавцом*

Изделие	
---------	--

Модель	
--------	--

Серийный номер	
----------------	--

Дата продажи	
--------------	--

Фирма-продавец	
----------------	--

Адрес фирмы-продавца	

Талон фирмы-продавца	

Исправное изделие в полном комплекте, с Инструкцией по эксплуатации получил; с условиями гарантии, списком сервисных центров ознакомлен и согласен:
-----------------------------------------------------------------------------------------------------------------------------------------------------

Подпись покупателя:
---------------------

Сведения об установке изделия	
Фирма-установщик	
Номер сертификата	
Дата установки	
Мастер	

*Заполняется установщиками*

Печать фирмы-продавца
--------------------------

Печать фирмы-продавца
--------------------------

*Заполняется сервисным центром*

Дата приёма
-------------

Дата выдачи
-------------

Особые отметки
----------------

**A**

Печать Сервисного центра
-----------------------------

Дата приёма
-------------

Дата выдачи
-------------

Особые отметки
----------------

**Б**

Печать Сервисного центра
-----------------------------

Дата приёма
-------------

Дата выдачи
-------------

Особые отметки
----------------

**В**

Печать Сервисного центра
-----------------------------

Дата приёма
-------------

Дата выдачи
-------------

Особые отметки
----------------

**Г**

Печать Сервисного центра
-----------------------------

# AVEX

Дата приёма	
Дата выдачи	
Номер заказ-наряда	
Проявление дефекта	
Мастер	

Печать  
сервисного центра

Заполняется сервисным центром

Дата приёма	
Дата выдачи	
Номер заказ-наряда	
Проявление дефекта	
Мастер	

Печать  
сервисного центра

Заполняется сервисным центром

Дата приёма	
Дата выдачи	
Номер заказ-наряда	
Проявление дефекта	
Мастер	

Печать  
сервисного центра

Заполняется сервисным центром

Дата приёма	
Дата выдачи	
Номер заказ-наряда	
Проявление дефекта	
Мастер	

Печать  
сервисного центра

Заполняется сервисным центром

Мы рады предложить Вам другие продукты торговой марки «AVEX», среди которых:



**Встраиваемая техника**  
Воздухоочистители  
(вытяжки)  
Варочные поверхности  
Духовые шкафы



**Техника для кухни:**  
Холодильники  
Морозильники  
Посудомоечные машины  
Плиты газовые  
Микроволновые печи  
СВЧ  
Диспенсеры  
Настольные духовки  
Мясорубки  
Соковыжималки



**Климатическая техника**  
Сплит-системы  
Оконные кондиционеры



**Техника для дома**  
Стиральные машины  
Швейные машины  
Оверлоки  
Утюги,  
Отпариватели



**Торговое оборудование:**  
Морозильные лари

## ИЗ МНОГООБРАЗИЯ ЛУЧШЕЕ

Продукты торговой марки «AVEX» обладают следующими преимуществами по сравнению с продуктами других марок:

- Широкой модельный ряд;
- 1 год гарантии на всю технику;
- Качественное сервисное обслуживание;
- Сертификаты соответствия на все товары;
- Наличие авторизованных сервисных цент-ров практически в каждом регионе РФ.

Мы рады предложить Вам другие продукты торговой марки «AVEX», среди которых:

## ВЫБОР ПРОФЕССИОНАЛОВ!



[www.avex-bt.ru](http://www.avex-bt.ru)