

РУКОВОДСТВО
ПОЛЬЗОВАТЕЛЯ

ХОЛОДИЛЬНИК С МОРОЗИЛЬНЫМ ОТДЕЛЕНИЕМ

Перед началом работы с прибором внимательно прочитайте данное руководство и держите его постоянно под рукой.


СОДЕРЖАНИЕ

В данном руководстве могут встречаться изображения или материалы, не относящиеся к купленной вами модели.
Производитель может вносить изменения в содержание руководства.

ТЕХНИКА БЕЗОПАСНОСТИ	3
Важные указания по технике безопасности.....	3
УСТАНОВКА	11
Размеры и зазоры.....	11
Температура окружающей среды.....	11
Перенавешиваемые дверцы.....	12
Регулировка устройства	18
Подключение устройства	18
Транспортировка устройства	18
Примечания для установки	18
ЭКСПЛУАТАЦИЯ	19
Детали и функции	19
Примечания по эксплуатации	21
Панель управления.....	23
Лоток для льда	25
Контейнер с функцией изменения температуры (*).....	25
Овощной контейнер (*).....	26
Складная полка.....	26
Прочие функции.....	26
ИНТЕЛЛЕКТУАЛЬНЫЕ ФУНКЦИИ	27
Использование приложения LG SmartThinQ	27
Использование функции Smart Diagnosis™.....	29
ТЕХНИЧЕСКОЕ ОБСЛУЖИВАНИЕ	30
Примечания по очистке устройства	30
Очистка лотка на дверце устройства.....	30
Очистка полок	31
Очистка овощного контейнера.....	31
Очистка крышки ящика для продуктов.....	32
Очистка ящика морозильной камеры	32
ПОИСК И УСТРАНЕНИЕ НЕИСПРАВНОСТЕЙ	33
ТЕХНИЧЕСКИЕ ХАРАКТЕРИСТИКИ	37
ГАРАНТИЯ	39

Следующие рекомендации по технике безопасности призваны предотвратить непредвиденные риски и ущерб, вызванные небезопасной либо неверной эксплуатацией изделия.

Рекомендации делятся на две категории: **ОСТОРОЖНО** и **ВНИМАНИЕ** (см. ниже).

 Этим символом помечены действия, связанные с повышенной опасностью. Внимательно прочтите соответствующий текст и следуйте инструкциям, чтобы избежать риска.

ВНИМАНИЕ!

Означает, что несоблюдение инструкций может привести к серьезной травме или смерти.

ОСТОРОЖНО!

Означает, что несоблюдение инструкций может привести к легкой травме или к поломке изделия.

Важные указания по технике безопасности

ВНИМАНИЕ!

Для снижения риска возникновения взрыва, пожара, гибели, поражения электрическим током, травмы или ожога, при эксплуатации данного изделия, необходимо соблюдать основные меры предосторожности, включая следующие:

Дети в доме

- Прибор не предназначен для использования лицами (включая детей) с пониженными физическими, сенсорными или умственными способностями или при отсутствии у них жизненного опыта или знаний, если они не находятся под присмотром или не проинструктированы об использовании прибора лицом, ответственным за их безопасность. Дети должны находиться под присмотром для недопущения игр с прибором.
- Если изделие оснащено замком (только для некоторых моделей), держите ключ в недоступном для детей месте.

Установка

- Для безопасной транспортировки данного устройства требуются два человека или более.
- Убедитесь в том, что розетка была должным образом заземлена, а контакт заземления на кабеле питания имеется в наличии и не поврежден. Более подробные сведения можно получить в центре поддержки клиентов компании LG Electronics.
- Изделие снабжено шнуром электропитания с жилой заземления оборудования и вилкой с заземляющим контактом. Вилку следует подключать к правильно установленной и заземленной согласно местным нормам и правилам розетке.
- При повреждении шнура питания его замену во избежание опасности должны производить изготовитель, сервисная служба или подобный квалифицированный персонал.
- Не подключайте устройство к многорозеточному переходнику, который не имеет силового кабеля питания (установленного).
- Не вносите изменения и не удлиняйте кабель питания.
- Устройство должно быть подсоединено к отдельной линии питания с отдельным предохранителем.
- Не используйте неправильно заземленные портативные розетки-разветвители. Правильно заземленная портативная розетка-разветвитель должна иметь допустимую нагрузку по току, соответствующую номинальной или превышающую ее. Используйте розетку-разветвитель только для данного устройства.
- Установите устройство в месте со свободным доступом к розетке электропитания.
- Соблюдайте осторожность и не допускайте, чтобы вилка электропитания была направлена вертикально или чтобы холодильник касался вилки питания.
- Установите устройство на ровный прочный пол.
- Не устанавливайте устройство в местах с высокой влажностью или большим количеством пыли. Не устанавливайте и не храните устройство вне помещений или в местах, подверженных прямому воздействию погодных условий (прямой солнечный свет, ветер, дождь или температура ниже нуля градусов).

- Не устанавливайте устройство в местах с прямым воздействием на него солнечных лучей или теплого воздуха от нагревательных приборов (газовых плит, обогревателей).
- Не подвергайте заднюю часть устройства указанным выше типам воздействия во время установки.
- Соблюдайте осторожность, чтобы не уронить дверцу устройства при сборке или разборке.
- Соблюдайте осторожность, чтобы не пережать, передавить или повредить кабель питания во время установки или снятия дверцы устройства.
- Не подключайте адаптер-штекер или другие принадлежности к разъему электропитания.

Эксплуатация

- Не используйте устройство в каких-либо целях (хранение или перевозка медикаментов, экспериментальных материалов), отличающихся от хранения продуктов в домашних условиях.
- Отсоединяйте вилку питания от розетки во время сильной грозы, а также в том случае, если планируете прекратить эксплуатацию холодильника на длительное время.
- Не прикасайтесь к вилке электропитания или кнопкам управления устройством мокрыми руками.
- Не перегибайте шнур питания слишком сильно и не помещайте на него тяжелые предметы.
- Если вода попадает на электрические компоненты устройства, вытащите вилку питания из розетки и свяжитесь с центром поддержки клиентов компании LG Electronics.
- Не суйте руки или металлические предметы в зону, откуда идет холодный воздух, под крышку или к решетке сзади, откуда выходит тепло.
- Не допускайте чрезмерных усилий или ударов по задней крышке устройства.
- Не помещайте животных внутрь изделия.
- Если поблизости находятся дети, будьте осторожны при открытии или закрытии дверцы устройства. Случайный удар дверцей может привести к травме ребенка.
- Следите за тем, чтобы дети не оказались запертыми внутри устройства. Ребенок, оказавшийся запертым внутри устройства, может задохнуться.

- Не ставьте тяжелые или хрупкие предметы, контейнеры, заполненные жидкостью, горючими веществами, воспламеняемые предметы (такие как свечи, лампы и т. д.) или нагревательные приборы (такие как печи, обогреватели и т. д.) на прибор.
- Если выявлена утечка газа (изобутан, пропан, природный газ и т. п.), не касайтесь устройства или вилки электропитания и немедленно проветрите помещение. В этом устройстве используется хладагент изобутан (R600a). Также используется небольшое количество легковоспламеняющегося газа. Утечка газа во время транспортировки, установки или эксплуатации прибора может привести к пожару, взрыву или травме, если возникнут искры.
- Не используйте и не храните воспламеняющиеся или горючие вещества (эфир, бензол, спирт, химические реагенты, сжиженную пропан-бутановую смесь, горючие спреи, средства от насекомых, освежитель воздуха, косметические средства и т. д.) вблизи устройства.
- В случае обнаружения необычных звуков, неприятного запаха или дыма немедленно отключите питание и свяжитесь с центром поддержки клиентов компании LG Electronics.
- Не допускайте повреждения контура хладагента.
- Не помещайте внутрь устройства электронные приборы (такие как обогреватели или мобильные телефоны).

Обслуживание

- Отсоедините кабель питания перед очисткой устройства или заменой лампы внутреннего освещения (при ее наличии).
- После полного удаления влаги и пыли аккуратно вставьте вилку электропитания в розетку.
- Никогда не отключайте вилку электропитания из розетки, потянув за кабель питания. Обязательно надежно удерживайте вилку в руках и извлекайте ее из розетки, не допуская перекосов.
- Не распыляйте воду или легковоспламеняющиеся вещества (зубная паста, спирт, растворитель, бензол, легковоспламеняющиеся жидкости, абразивы и т. д.) внутри или снаружи прибора для его чистки.

- Не проводите очистку устройства с использованием щеток, ткани или губок с грубой или металлической поверхностью.
- К разборке, ремонту и модификации изделия допускаются только уполномоченные специалисты центра поддержки клиентов компании LG Electronics. Свяжитесь с центром поддержки клиентов компании LG Electronics, если вы планируете переместить или установить устройство в новое место.
- Не используйте фен для сушки волос для испарения влаги внутри устройства, а также не используйте ароматические свечи для избавления от неприятного запаха внутри устройства.
- Не используйте механические устройства или другие средства для ускорения процесса оттаивания, кроме рекомендуемых производителем.

Утилизация

- При утилизации устройства снимите уплотнитель двери, оставьте полки и лотки на своих местах и не допускайте детей к устройству.
- Утилизируйте упаковочные материалы (например, пластиковые пакеты и пенопласт) в местах, недоступных для детей. Упаковочные материалы могут стать причиной удушья.

Техническая безопасность

- Не загораживайте вентиляционные отверстия, расположенные в корпусе прибора или во встраиваемой конструкции.
- Не используйте электрические приборы внутри отделений для хранения продуктов, за исключением рекомендованных производителем.
- Хладагент и изолирующий газ, используемые в устройстве, должны утилизироваться в соответствии со специальными процедурами. Перед их утилизацией проконсультируйтесь со специалистом по техническому обслуживанию или другим специалистом с достаточной квалификацией.
- Данное устройство содержит небольшое количество изобутанового хладагента (R600a), который является горючим газом. При транспортировке и установке устройства соблюдайте осторожность, чтобы не повредить элементы охлаждающего контура устройства.
- Утечки хладагента из патрубков могут привести к возгоранию или взрыву.

- При обнаружении утечки не допускайте использования открытого пламени или потенциальных источников воспламенения, в течение нескольких минут проветрите комнату, в которой установлено устройство. В целях предотвращения образования огнеопасной смеси газа и воздуха при утечке в охлаждающем контуре, размер комнаты, в которой установлено устройство, должен соответствовать количеству используемого хладагента. Площадь комнаты должна составлять 1 кв. м на каждые 8 грамм хладагента R600a внутри устройства.
- Количество хладагента в вашем конкретном устройстве указано на табличке с паспортными данными внутри устройства.
- Никогда не включайте устройство с признаками повреждений. При наличии сомнений в исправности устройства обратитесь в службу поддержки клиентов LG Electronics.
- Этот прибор предназначен для использования в бытовых и подобных условиях:
 - в кухонных зонах для персонала в магазинах, офисах и прочих производственных условиях;
 - в фермерских постройках и клиентами в гостиницах, отелях и прочей инфраструктуре жилого типа;
 - в условиях режима пансиона «проживание плюс завтрак»;
 - в общественном питании и подобных условиях, не связанных с торговлей.

Запрет на хранение взрывоопасных веществ.

- Не храните взрывоопасные вещества, например баллоны с аэрозолем, содержащим воспламеняющиеся компоненты, внутри устройства.

ОСТОРОЖНО!

Чтобы уменьшить риск незначительной травмы, неисправности или повреждения продукта или имущества при использовании этого продукта, соблюдайте основные меры предосторожности, включая следующие.

Транспортировка

- Не наклоняйте и не кантуйте устройство при транспортировке.
- Следите за тем, чтобы никакие части тела, например руки или ноги, не застряли при перемещении прибора.

Эксплуатация

- Не касайтесь замороженных продуктов или металлических деталей в морозильной камере мокрыми или влажными руками. Это может вызвать обморожение.
- Не ставьте стеклянные контейнеры, бутылки или банки (особенно содержащие газированные напитки) в морозильную камеру, на полки или в лоток для льда, где они будут подвергаться воздействию отрицательных температур.
- Закаленное стекло на передней стороне дверцы прибора или на полках может быть повреждено ударом. Если стекло треснуло, не прикасайтесь к нему руками.
- Запрещается висеть на двери устройства, стенках холодильной или морозильной камеры, полках, а также забираться на них.
- Запрещается хранить избыточное количество бутылок с водой или контейнеров с готовыми гарнирами в лотках на дверце устройства.
- Следите за тем, чтобы животные не грызли кабель питания или шланг подачи воды.
- Не прилагайте чрезмерных усилий при открывании/закрытии дверцы устройства.
- Если петля дверцы прибора повреждена или работает ненадлежащим образом, прекратите использование прибора и обратитесь в авторизованный сервисный центр.
- Запрещается использовать теплую воду для очистки стеклянных полок или крышек, если они холодные.
- Никогда не употребляйте в пищу замороженные продукты сразу после того, как они были извлечены из морозильной камеры.
- Следите за тем, чтобы рука или нога не застряла после открывания или закрытия двери прибора.

Обслуживание

- Не устанавливайте полки в перевернутом положении: они могут упасть.
- Для удаления наледи из устройства свяжитесь с центром поддержки клиентов компании LG Electronics.

Хранение

- Не храните устройство вне помещений или в местах, подверженных прямому воздействию погодных условий (прямой солнечный свет, ветер, дождь или температура ниже нуля градусов).

Реализация

- Продажа продукции осуществляется в соответствии с правилами, установленными действующим законодательством страны, на территории которой она реализуется.

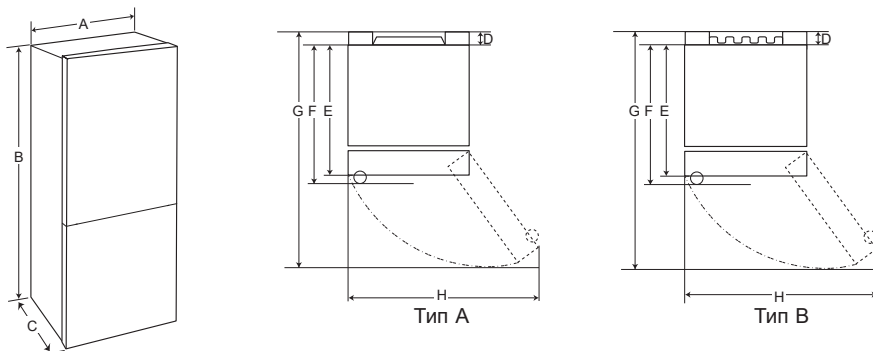
Утилизация старого оборудования



- Этот перечеркнутый символ мусорной корзины указывает на то, что отработанные электрические и электронные изделия (WEEE) следует утилизировать отдельно от бытовых отходов.
- Старые электрические изделия могут содержать опасные вещества, поэтому правильная утилизация старого оборудования поможет предотвратить возможные негативные последствия для окружающей среды и здоровья человека. Старое оборудование может содержать детали, которые могут быть повторно использованы для ремонта других изделий, а также другие ценные материалы, которые можно переработать, чтобы сохранить ограниченные ресурсы.
- Вы можете отнести свой прибор в магазин, где он был приобретен, либо связаться с органами местного самоуправления для получения подробных сведений о ближайшем пункте приема отходов электрического и электронного оборудования (WEEE).

Размеры и зазоры

Слишком малое расстояние между прибором и расположенными рядом предметами может привести к ухудшению охлаждающих возможностей и повышению энергопотребления. Обеспечьте расстояние не менее 50 мм до ближайших стен и иных предметов при установке изделия.



	Тип А				Тип В			
	Внутренняя ручка		Внешняя ручка		Внутренняя ручка		Внешняя ручка	
	Размер [мм]							
A	595	595	595	595	595	595	595	595
B	1860	2030	1860	2030	1860	2030	1860	2030
C	676	676	731	731	682	682	737	737
D	9	9	9	9	15	15	15	15
E	667	667	667	667	667	667	667	667
F	-	-	703	703	-	-	722	722
G	1124	1124	1124	1124	1130	1130	1130	1130
H	995	995	995	995	995	995	995	995

Температура окружающей среды

- Устройство предназначено для работы в ограниченном диапазоне температур окружающей среды в зависимости от климатической зоны.
- Температура внутри прибора может меняться в зависимости от расположения прибора, температуры окружающей среды, частоты открывания двери и так далее.
- Климатический класс можно найти на этикетке.

Климатический класс	Диапазон температур окружающей среды, °C
SN (Субнормальный)	+10—+32
N (Умеренный)	+16—+32
ST (Субтропический)	+16—+38
T (Тропический)	16—43/10—43*

*Австралия, Индия, Кения

ПРИМЕЧАНИЕ

Приборы класса SN-ST предназначены для эксплуатации при температуре окружающей среды от 10 до 38 °C.

Перенавешиваемые дверцы

Данный холодильник оснащен перенавешиваемыми дверцами, позволяющими самостоятельно менять их положение в соответствии с дизайном вашей кухни.

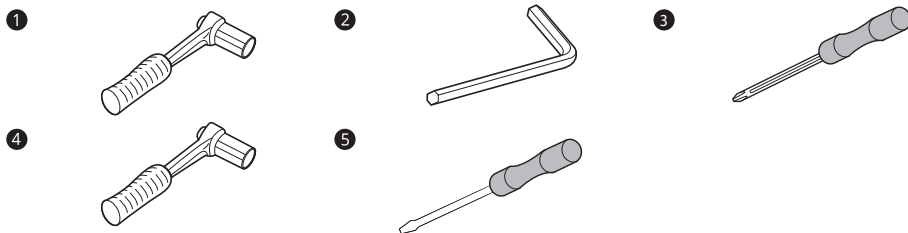
ОСТОРОЖНО!

- В целях безопасности во время перенавешивания дверец держите мелкие детали, такие как заглушки винтов, винты, ручки и т. д., в месте, недоступном для детей.
- Прежде чем перенавешивать дверцы, отключите холодильник от электросети и извлеките из него все продукты питания и съемные аксессуары, такие как полки и ящики.
- Во время перенавешивания дверец холодильника будьте осторожны: они тяжелые.

ПРИМЕЧАНИЕ

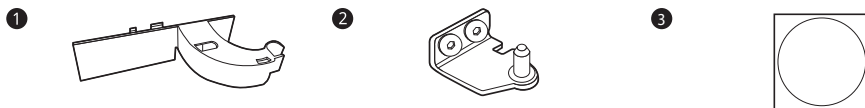
- Рекомендуем обратиться в авторизованный сервисный центр. Гарантия не распространяется на ущерб, нанесенный в процессе перенавешивания дверец.

Инструменты, необходимые для перенавешивания дверец (не входит в комплект поставки)



- ① Торцевой ключ 10 мм (для верхней петли)
- ② Шестигранный ключ 5 мм (для средней и нижней петли)
- ③ Отвертка с крестообразным шлицем
- ④ Торцевой ключ 6 мм (для верхней петли)
- ⑤ Отвертка с плоским шлицем

Аксессуары

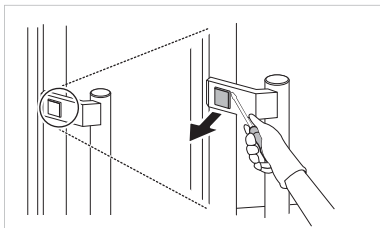


- ① Крышка петли (L)
- ② Нижняя петля (L)
- ③ Наклейка, скрывающее отверстие для нижнего винта

Демонтаж ручки

Для моделей GA-B509B***/GA-B459B***

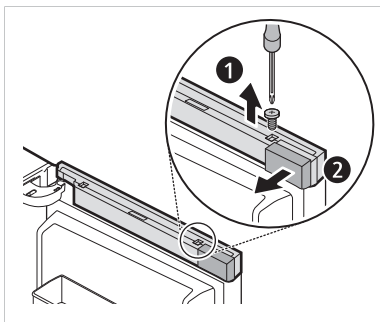
- 1 С помощью отвертки **5** снимите крышку винта на обратной стороне ручки.



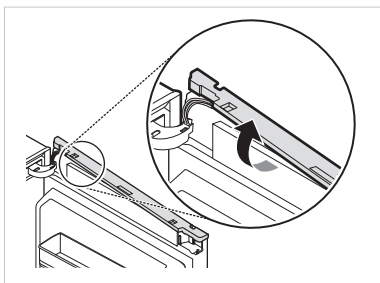
- 2 Ослабьте винты ручки.
- 3 Демонтируйте ручку и поместите ее в безопасное место.

Демонтаж дверцы холодильника

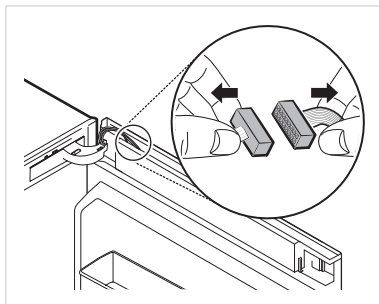
- 1 Откройте дверцу холодильника и выверните винты. Демонтируйте крышку кабель-канала и угловую накладку дверцы холодильника.



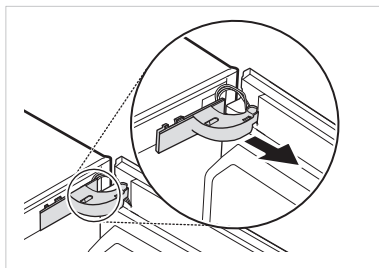
- 2 Закрепите угловую накладку на обратной стороне крышки кабель-канала и поместите их в безопасное место.



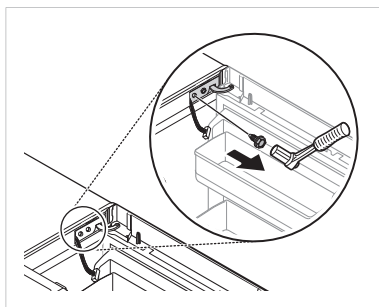
- 3 Отключите провода, находящиеся внутри кабель-канала в дверце холодильника.



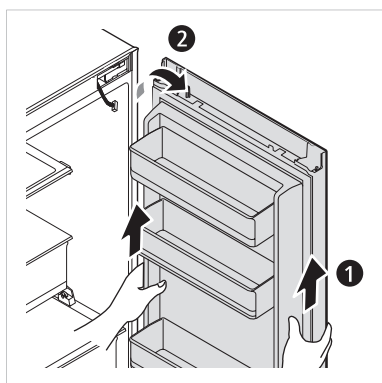
- 4 Осторожно приподнимите крышку верхней петли и снимите ее.



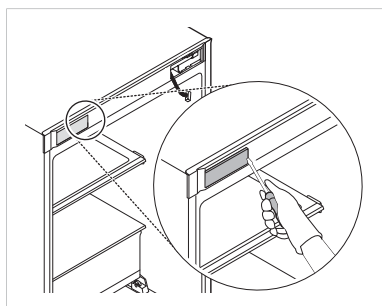
- 5 Полностью выверните винты верхней петли.



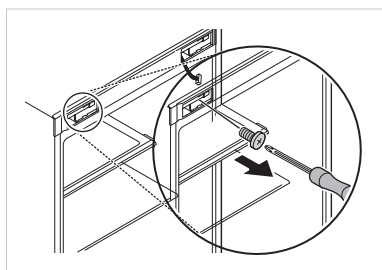
- 6 Осторожно приподнимите верхнюю петлю и снимите ее со штифта, чтобы демонтировать дверцу холодильника.



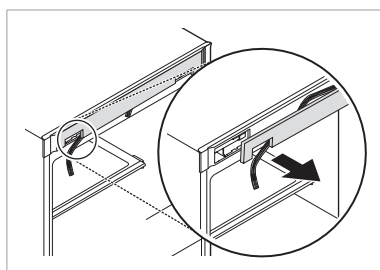
- 7 Удалите переднюю угловую накладку с помощью отвертки (5).



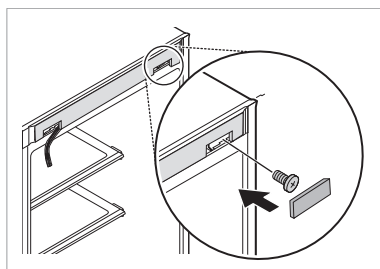
- 8 Ослабьте винты и демонтируйте переднюю накладку.



- 9 Вытяните жгут проводов в противоположном направлении и снова установите переднюю накладку.

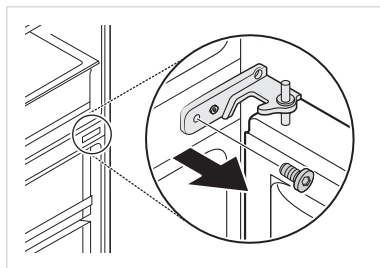


- 10 Закрепите переднюю накладку, затянув винты. Установите переднюю угловую накладку на противоположную сторону холодильника.

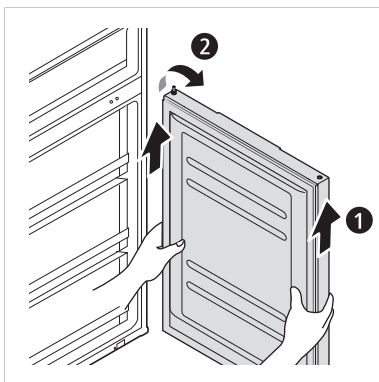


Демонтаж дверцы морозильника

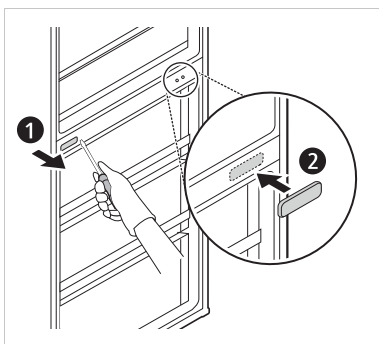
- 1 Ослабьте винты средней петли. Демонтируйте среднюю петлю, установленную на дверце морозильника.



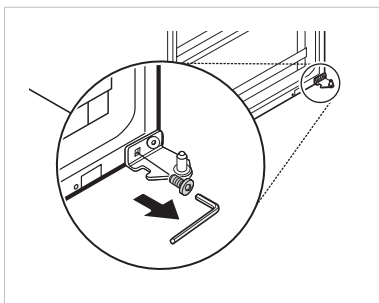
- 2 Осторожно приподнимите среднюю петлю и снимите ее со штифта, чтобы демонтировать дверцу морозильника.



- 3 Снимите крышку среднего винта и переставьте ее на противоположную сторону морозильника.



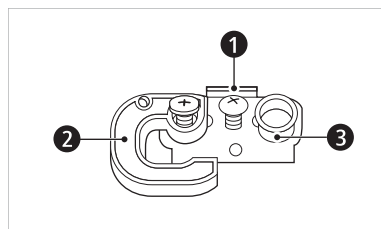
- 4 Ослабьте винты нижней петли и поместите их в безопасное место. Установите винт и наклейку (входит в комплект), скрывающую отверстия для винтов, на противоположную сторону морозильника.



Порядок установки скобы, доводчика и заглушки (подходит для дверей холодильника и морозильника)

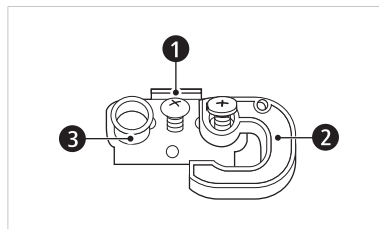
Порядок демонтажа скобы, доводчика и заглушки.

- 1 Установите дверцы холодильника и морозильника так, чтобы они открывались в необходимую (противоположную) сторону.
- 2 Ослабьте два винта конструкции.
- 3 Демонтируйте скобу 1, доводчик 2 и заглушку 3.



Порядок установки скобы, доводчика и заглушки.

- 1 Установите скобу 1 в обратном положении.
- 2 Установите заглушку 3 и доводчик 2.
- 3 Затяните винты, чтобы закрепить конструкцию.

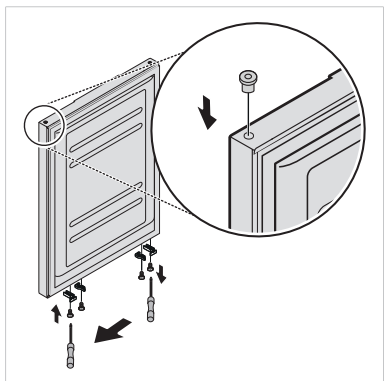


Установка дверцы морозильника

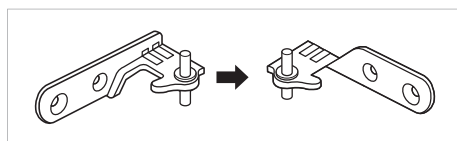
- 1 Установите нижнюю петлю (L) на противоположную сторону морозильника и затяните винты.



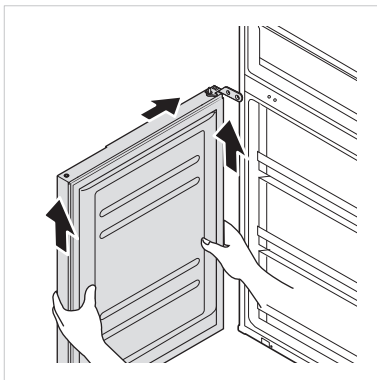
- 2 Снимите крышку отверстия в верхней части дверцы морозильника и установите ее на противоположную сторону морозильника.



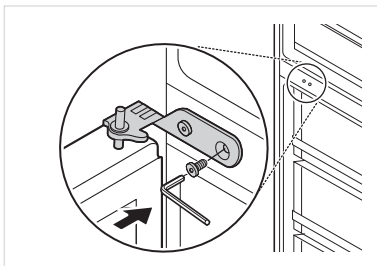
- 3 Переверните среднюю петлю и закрепите ее на дверце морозильника.



- 4 Приподнимите дверцу морозильника с закрепленной на ней средней петлей и навесьте ее на нижнюю петлю, установленную на противоположной стороне морозильника.

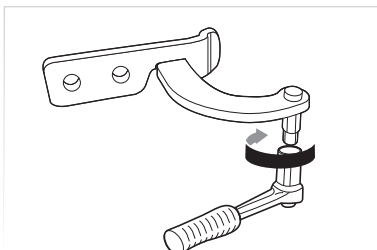


- 5 Затяните винты средней петли, чтобы установить дверцу морозильника.

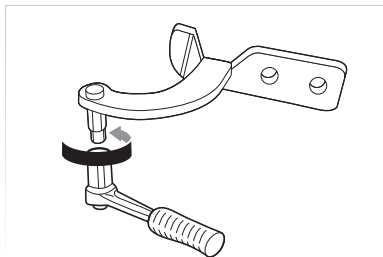


Установка верхней петли

- 1 Ослабьте штифт с помощью торцевого ключа на 6 мм.

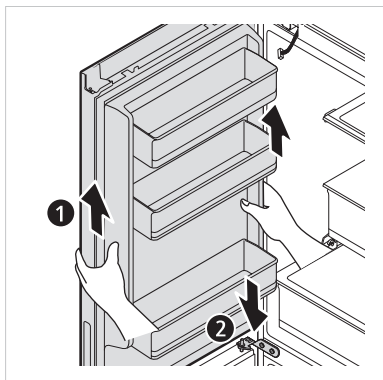


- 2 Переверните верхнюю петлю и снова установите штифт помощью торцевого ключа на 6 мм.

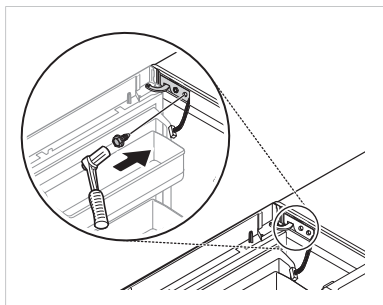


Установка дверцы холодильника

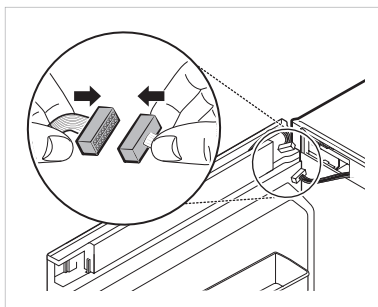
- 1 Приподнимите дверцу морозильника и навесьте ее на среднюю петлю, установленную на противоположной стороне холодильника.



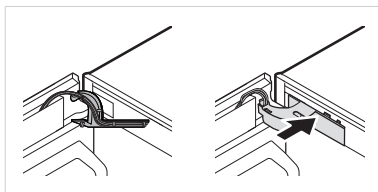
- 2 Зафиксируйте дверцу холодильника и установите перевернутую верхнюю петлю, затянув винты.



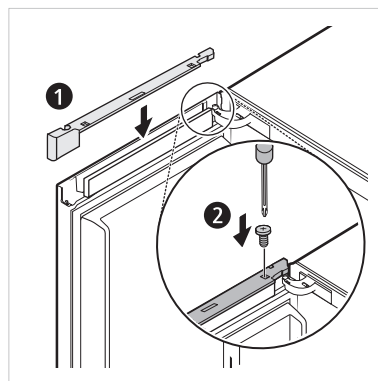
- 3 Подключите электрические провода.



- 4 Проведите провода через внутренний крюк крышки верхней петли (L) и закрепите ее, нажав на ее нижнюю часть.
- Не допускайте застревания проводов внутри крепления. Сначала проведите провода вправо, зафиксировав их с помощью крышки петли (L).



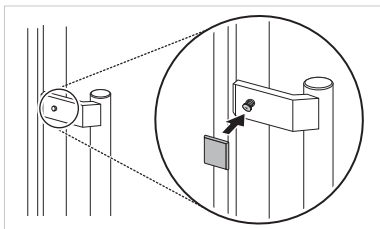
- 5 Установите крышку кабель-канала и переднюю угловую накладку дверцы холодильника. Затяните винты.



Установка ручки

Для моделей GA-B509B***/GA-B459B***

- 1 Установите ручку на противоположную сторону дверцы холодильника и затяните винты.
- 2 Установите заглушку винта, чтобы закрыть отверстие для винта.





Регулировка устройства

Для предотвращения вибрации данное устройство необходимо отрегулировать.

При необходимости отрегулируйте высоту регулировочных винтов, чтобы компенсировать неровности пола.

Для облегчения закрытия дверцы передняя часть устройства должна располагаться чуть выше задней.

Для регулировки винтов достаточно лишь слегка повернуть их.

Поворачивайте регулировочные винты против часовой стрелки,  чтобы поднять устройство, или по часовой стрелке , чтобы опустить его.

Подключение устройства

После завершения установки устройства вставьте штекер шнура питания в розетку электросети.

ПРИМЕЧАНИЕ

- После подключения кабеля питания (или вилки) к розетке подождите 2–3 часа перед загрузкой продуктов внутрь устройства. Если положить их до того, как устройство полностью охладится, продукты могут испортиться.

Транспортировка устройства

- 1 Освободите устройство от продуктов.
- 2 Извлеките вилку из розетки и повесьте на крючок в задней или верхней части устройства.
- 3 Закрепите такие детали, как полки и ручка дверцы, с помощью клейкой ленты, чтобы предотвратить их падение при перемещении устройства.
- 4 Для безопасного перемещения устройства необходимо не менее двух людей. При транспортировке на большие расстояния устройство должно находиться в вертикальном положении.
- 5 После завершения установки вставьте штекер шнура питания в розетку электросети, чтобы включить устройство.

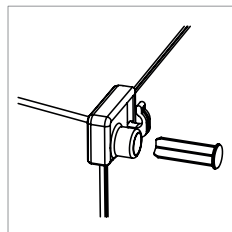
Примечания для установки

- Установите ограничительные упоры в верхние углы задней стенки холодильника, как показано на рисунке 1. Упоры поставляются в комплекте холодильника.

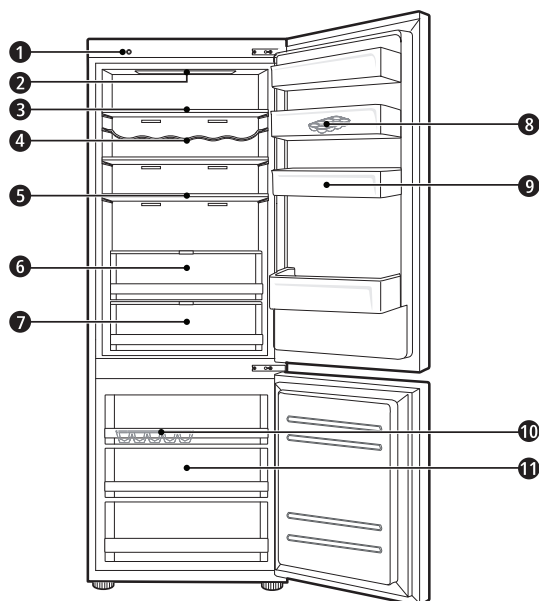
ПРИМЕЧАНИЕ

- Ограничительные упоры должны быть установлены для большей эффективности работы холодильника.

Рис.1. Установка ограничительных упоров



Детали и функции



1 Блок системы диагностики Smart Diagnosis (*)

Данная функция используется при обращении в пользовательский информационный центр LG Electronics. Она помогает точно диагностировать отклонения в работе устройства или поломки.

2 Светодиодная лампа

Светодиодные лампы внутри устройства включаются при открытии двери.

3 Полки холодильника

На них хранятся охлажденные продукты и прочие предметы.

- Высоту полки можно отрегулировать, вставив ее в другой паз.
- Храните продукты с высоким содержанием влаги в передней части полки.
- Фактическое количество полок может отличаться на разных моделях.

4 Полка для бутылок (*)

Используется для хранения высоких бутылок или контейнеров.

5 Складная полка (*)

Используется для хранения охлажденных продуктов и других необходимых предметов.

6 Овощной контейнер (*)

Используется для хранения свежих фруктов и овощей, которые остаются свежими благодаря устройству регулировки влажности воздуха.

- Внешний вид или состав компонентов устройства могут отличаться в разных моделях.

7 Контейнер с функцией изменения температуры (*)

Этот контейнер обычно используется для хранения мяса, рыбы и овощей. Чтобы ваши продукты оставались свежими дольше, отрегулируйте влажность воздуха с помощью специального устройства, расположенного в задней части холодильника.

- Для увеличения объема холодильной камеры вы можете не использовать контейнер.

8 Съёмный лоток для яиц

Используется для хранения яиц.

- Вы можете переместить его и установить в любом удобном положении. Запрещается использовать лоток для яиц в качестве формы для льда или помещать его на верхнюю полку холодильника или в овощной контейнер.

9 Лоток в дверце холодильника

В этом отделе необходимо хранить охлажденные продукты в небольших пакетах, напитки или контейнеры с соусами.

10 Лоток для льда

Используется для приготовления и хранения льда.

- Для увеличения объема морозильной камеры вы можете извлечь лоток для льда или корзину для кубиков льда.

11 Ящик морозильной камеры

Данный контейнер предназначен для длительного хранения замороженных продуктов.

**ВНИМАНИЕ!**

- Запрещается хранить маленькие бутылки или контейнеры на полке для бутылок, поскольку они могут выпасть, что может стать причиной травм людей или повреждений устройства.

ПРИМЕЧАНИЕ

- (*) : Внешний вид и конструкция данного устройства могут отличаться в зависимости от модели холодильника.
- Если какие-либо детали отсутствуют в Вашем холодильнике, возможно они входят в комплект поставки других моделей.
Компания-изготовитель имеет право вносить изменения в комплектацию холодильника без предварительного уведомления.

Примечания по эксплуатации

- Пользователи должны помнить о том, что наледь может образовываться в случае неполного закрытия дверцы, при избыточной влажности в летние месяцы или в случае частого открытия дверцы морозильной камеры.
- Следите за тем, чтобы между продуктами на полке и внутри лотка в дверце оставалось достаточное пространство, чтобы обеспечить полное закрытие дверцы.
- Открытая дверца способствует поступлению теплого воздуха в устройство и может стать причиной повышения внутренней температуры.
- Если вы оставляете прибор выключенным в течение длительного периода времени, извлеките все продукты питания и отсоедините кабель питания. Очистите внутреннюю поверхность и оставьте двери слегка приоткрытыми во избежание появления плесени.
- Светодиодная лампа предназначена для использования только в бытовых приборах и не подходит для освещения бытовых помещений.

Рекомендации по энергосбережению

- Следите за тем, чтобы между хранящимися продуктами оставалось достаточно свободного места. Это позволит холодному воздуху циркулировать равномерно и сократит уровень энергопотребления.
- Помещайте горячие продукты на хранение только после их предварительного охлаждения для предотвращения отпотевания и образования наледи.
- При хранении продуктов питания в морозильной камере установите температуру ниже указанной на их упаковке.
- Не кладите продукты рядом с установленным в холодильной камере датчиком температуры. Сохраняйте расстояние не менее 3 см от датчика.
- Обратите внимание на то, что допустимый диапазон повышения температуры после разморозки приведен в технических характеристиках устройства. Если вы хотите уменьшить влияние повышения температуры на сохранность продуктов, упакуйте их герметично или оберните в несколько слоев упаковочного материала.
- Автоматическая система размораживания в приборе предотвращает обледенение в нормальных условиях эксплуатации.

Особенности работы холодильника

- В результате температурных деформаций составных частей холодильника может слышаться потрескивание. Характерные звуки включения терморегулятора и компрессора являются нормальными звуками, возникающими при работе электрооборудования прибора. Хладагент, циркулирующий внутри системы охлаждения, может негромко булькать, даже если компрессор не работает. Не беспокойтесь, это совершенно нормально. В процессе работы холодильника могут быть слышны:
 - звук работы компрессора;
 - шелест крыльчаток вентиляторов;
 - звук потока циркулирующего воздуха системы охлаждения No Frost;
 - щелчки срабатывания реле;
 - жужжание привода при открытии и закрытии воздушной заслонки;
 - журчание хладагента, циркулирующего по трубкам холодильной системы;
 - легкие потрескивания при температурных деформациях материалов. Данные звуки не связаны с каким-либо дефектом и несут функциональный характер.

Эффективное хранение продуктов

- Храните замороженные или охлажденные продукты в герметичных контейнерах.
- Проверьте срок годности и этикетку (инструкции по хранению) перед помещением продуктов в устройство.
- Не следует долго (более четырех недель) хранить продукты, если они легко портятся при низкой температуре.
- Сразу же после покупки кладите охлажденные или замороженные продукты в холодильный или морозильный отсек.
- Не допускайте замораживания продуктов, которые были полностью разморожены. Повторная заморозка любых ранее полностью размороженных продуктов негативно скажется на вкусовых качествах и количестве питательных веществ.
- Не оборачивайте овощи газетой для хранения. Типографская краска и другие материалы, используемые при выпуске газет, могут испортить продукты.
- Не перегружайте холодильник. Избыток продуктов в холодильнике может препятствовать циркуляции холодного воздуха.
- Установка очень низкой температуры для хранения продуктов может привести к их заморозке. Не устанавливайте температуру ниже необходимой для правильного хранения продукта.
- Для увеличения объема вы можете извлечь полку для бутылок, лоток для яиц, лоток для льда и контейнер с функцией изменения температуры.

Максимальная мощность замораживания

- Если функция Express Freeze включена, морозильная камера будет работать на полную мощность. Замораживание обычно занимает около 24 часов, после чего эта функция автоматически отключается.
- При необходимости быстрой заморозки продуктов питания функцию Express Freeze необходимо включить за семь часов до загрузки свежих продуктов в морозильную камеру.

Заморозка большого количества продуктов

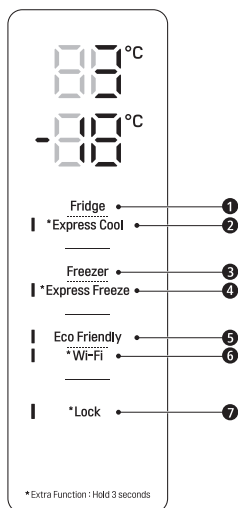
- Для того чтобы улучшить циркуляцию воздуха, вставьте все ящики.
- Если необходимо заморозить большое количество продуктов, выньте все ящики из морозильной камеры и разместите продукты непосредственно на полках.

ПРИМЕЧАНИЕ

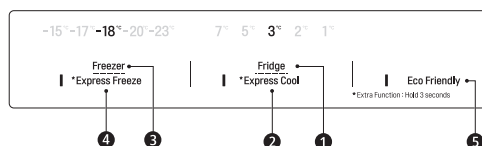
- Перед тем как вытаскивать ящики, извлеките из них все продукты. Вытаскивайте ящики на себя, держась за их ручку. Иначе вы можете получить травму.
- Ящики могут отличаться по форме, поэтому их следует устанавливать каждый на свое место.

Панель управления Типы панелей и функции

<Тип 1> На дверце холодильника



<Тип 2> Внутри холодильника



1 Fridge Temperature (Температура холодильника)

- С ее помощью задается нужный уровень температуры в холодильнике.

2 * Express Cool (Экспресс-охлаждение)

- Эта кнопка используется для настройки функции Express Cool.

3 Freezer Temperature (Температура морозильной камеры)

- С ее помощью задается нужный уровень температуры в морозильной камере.

4 * Express Freeze (Режим быстрой заморозки)

- Эта кнопка используется для настройки функции Express Freeze.

5 Eco Friendly (Экологичная работа)

- Это функция позволяет управлять режимом экономии энергии для снижения энергопотребления.

6 * Wi-Fi

- Позволяет подключить холодильник к домашней сети Wi-Fi.

7 * Lock (Блокировка)

- Блокировка кнопок на панели управления.

ПРИМЕЧАНИЕ

- Фактически панель управления у разных моделей может отличаться.
- Для экономии энергии панель управления выключается автоматически.
- Случайное прикосновение к панели управления в процессе ее очистки может привести к срабатыванию одной из кнопок.

Установка параметров температуры

С помощью данной кнопки задается нужный уровень температуры в холодильнике или в морозильной камере.

- Нажмите на кнопку **Fridge** или **Freezer** для регулировки температуры.
- Температуру можно регулировать.
 - Холодильная камера: от 1 °C до 7 °C
 - Морозильная камера: от -15 °C до -23 °C
- Температура по умолчанию.
 - Холодильная камера: 3 °C
 - Морозильная камера: -18 °C

Фактическая температура внутри устройства может отличаться в зависимости от состояния продуктов, поскольку отображаемая заданная температура является целевой, а не фактической температурой внутри устройства.

ПРИМЕЧАНИЕ

- Температура по умолчанию зависит от модели устройства.
- После включения устройства в розетку подождите 2 или 3 часа, затем закладывайте еду.
- В нормальных условиях окружающей среды для производства льда следует установить температуру -18 °C или ниже.

Установка параметров режима быстрой заморозки

Данная функция обеспечивает быструю заморозку большого количества льда или продуктов.

- Нажмите и удерживайте кнопку **Express Freeze** в течение трех секунд — на панели управления включится подсветка значка **Express Freeze**.
- Данная функция включается и отключается после каждого нажатия кнопки.
- Функция «Режим быстрой заморозки» автоматически отключается по истечении определенного количества времени.

ПРИМЕЧАНИЕ

- Включение функции **Express Freeze** может привести к появлению шума и повышению потребления электроэнергии.

Установка параметров функции Express Cool

С помощью данной функции можно быстро охладить большое количество продуктов питания: овощей, фруктов и т.д.

- Нажмите и удерживайте кнопку **Express Cool** в течение трех секунд — на панели управления включится подсветка значка **Express Cool**.
- Данная функция включается и отключается после каждого нажатия кнопки.
- Функция экспресс-охлаждения автоматически отключается по истечении определенного количества времени.

ПРИМЕЧАНИЕ

- Включение функции **Express Cool** может привести к появлению шума и повышению потребления электроэнергии.

Установка параметров функции Eco Friendly

- Эта функция переключает холодильник и морозильную камеру в режим экономии энергии. Этот режим будет особенно полезен, если вы уезжаете из дома на выходные, поскольку он позволяет снизить энергопотребление.
- Нажмите на кнопку **Eco Friendly**, чтобы включить эту функцию (при этом включится соответствующая лампочка). Чтобы отключить эту функцию, нажмите на указанную кнопку еще раз.
- После включения функции **Eco Friendly** другие кнопки будут недоступны. Не забудьте отключить функцию **Eco Friendly**, чтобы возобновить доступ к остальным функциям и вернуться к предыдущим установкам температуры.

Установка и сброс блокировки

Блокировка кнопок на панели управления.

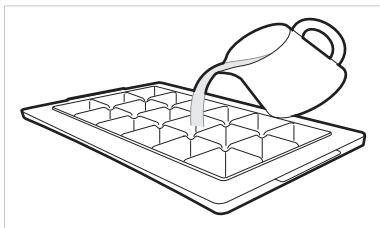
- Нажмите и удерживайте кнопку **Lock** в течение 3 секунд. При активации функции **Lock** все кнопки блокируются.

ПРИМЕЧАНИЕ

Для возобновления доступа к остальным функциям необходимо сначала деактивировать функцию **Lock**.

Лоток для льда

Наполните лоток для льда водой.



⚠ ОСТОРОЖНО!

- Используйте только питьевую воду.

⚠ ВНИМАНИЕ!

- Перед наполнением лотка для льда убедитесь, что в нем не осталось кубиков льда.
- После заполнения лотка для льда водой не хлопайте дверцей морозильной камеры.
- Если открывать дверцу морозильной камеры слишком часто, для замораживания воды понадобится более продолжительное время.
- Время замораживания воды может отличаться в зависимости от времени года.
- Для стабилизации температуры внутри устройства после его первоначальной установки может потребоваться до 24 часов. В связи с этим для замораживания воды может потребоваться более продолжительное время.
- Будьте осторожны при выгрузке льда из лотка: края кубиков льда могут быть острыми.

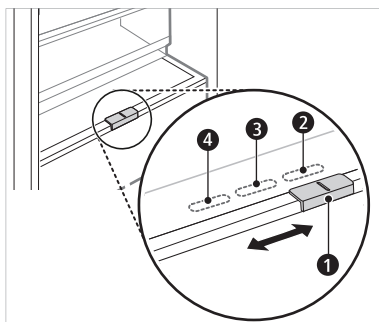
ПРИМЕЧАНИЕ

- В случае переполнения лотка лед может быть сложно выгрузить из него, поскольку кубики льда могут примерзнуть друг к другу.
- Нажмите кнопку **Express Freeze** (Режим быстрой заморозки) на панели управления для быстрого образования льда.
- Запрещается хранить не полностью застывший лед. Из-за оставшейся воды кубики льда могут примерзнуть друг к другу.
- При выгрузке льда из лотка не скручивайте лоток слишком сильно: это может повредить его.
- Для упрощения выгрузки льда заранее поставьте лоток для льда в воду.

Контейнер с функцией изменения температуры (*)

Температуру в контейнере можно регулировать с помощью расположенного спереди рычага ❶, перемещающегося в обоих направлениях.

Охлаждение овощей в режиме, предназначенном для мяса или рыбы, может привести к их повреждению.



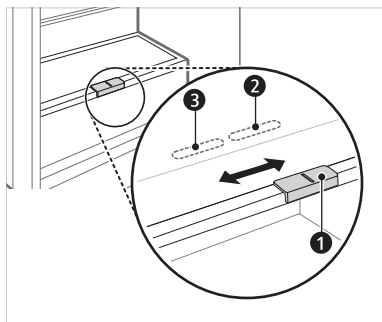
- ❶ для хранения овощей (Рекомендуется)
- ❷ для хранения рыбы
- ❸ для хранения мяса

ПРИМЕЧАНИЕ

- (*) : Внешний вид и конструкция данного устройства могут отличаться в зависимости от модели холодильника.

Овощной контейнер (*)

Влажность воздуха в ящике для овощей можно регулировать с помощью специального ползунка ①.



② для хранения овощей (Рекомендуется)

③ для хранения фруктов

ПРИМЕЧАНИЕ

- (*) : Внешний вид и конструкция данного устройства могут отличаться в зависимости от модели холодильника.

Складная полка

Используйте складную полку для хранения высоких предметов, таких как галлонные контейнеры или бутылки: нажмите на переднюю половину полки и сдвиньте ее под заднюю половину. Потяните за переднюю половину полки, чтобы вновь разложить ее.

- 1 Приподнимите переднюю половину полки и сдвиньте ее назад.



- 2 Приподнимите переднюю половину полки и сдвиньте ее под заднюю половину — теперь вы можете приподнять обе стороны полки, чтобы освободить место в холодильнике.



Прочие функции

Сигнал открытой дверцы

Если дверца холодильника (холодильной камеры) остается открытой или не полностью закрытой в течении одной минуты, будут поданы 3 звуковых сигнала с интервалом в 30 секунд.

- Если звук не прекращается даже после закрытия двери, обратитесь в центр поддержки клиентов компании LG Electronics.

Выявление неисправностей

Устройство может автоматически выявлять неисправности во время работы.

- Если выявлена неисправность, устройство не работает, а на панели управления отображается код ошибки даже при нажатии какой-либо кнопки.
- В таком случае не отключайте питание и немедленно обратитесь в центр поддержки клиентов LG Electronics. Если отключить питание устройства, специалисту центра информационной поддержки LG Electronics будет сложнее определить причину неисправности.

Использование приложения LG SmartThinQ

- Для приборов с логотипом  или 

Приложение LG SmartThinQ позволяет управлять данным устройством с помощью смартфона.

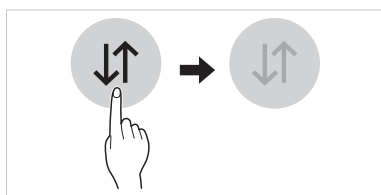
Действия перед началом использования LG SmartThinQ

- 1 Проверьте расстояние между прибором и беспроводным маршрутизатором (сеть Wi-Fi).

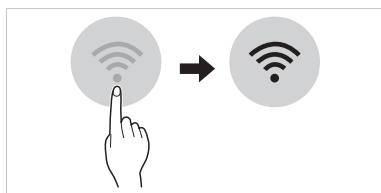
- Если расстояние между прибором и беспроводным маршрутизатором слишком большое, сила сигнала ослабляется. Регистрация может занять много времени или возможен сбой установки.

- 2 Выключите на своем смартфоне функции **Мобильные данные** или **Сотовые данные**.

- Чтобы отключить передачу данных на устройствах iPhone, перейдите в **Настройки** → **Сотовая связь** → **Сотовые данные**.



- 3 Подключите свой смартфон к беспроводному маршрутизатору.



ПРИМЕЧАНИЕ

- Чтобы проверить **Wi-Fi**  соединение, убедитесь, что значок Wi-Fi на панели управления светится.
- Прибор поддерживает только сети Wi-Fi 2,4 ГГц. Чтобы проверить частоту вашей сети, обратитесь к поставщику услуг Интернет или см. инструкции к беспроводному маршрутизатору.
- Приложение LG SmartThinQ не предназначено для решения проблем с подключением к сети, а также неполадками и ошибками, вызванными сетевым подключением.
- Если возникли какие-либо проблемы при подключении устройства к сети Wi-Fi, это может быть вызвано тем, что устройство находится слишком далеко от маршрутизатора. Приобретите ретранслятор (усилитель сигнала) Wi-Fi, чтобы улучшить сигнал Wi-Fi.
- Подключение Wi-Fi может быть не установлено или прервано из-за особенностей домашней сети.
- В зависимости от Интернет-провайдера с сетевым соединением могут возникать те или иные проблемы.
- Окружающая беспроводная среда может замедлить работу беспроводной сети.
- Устройство может не пройти регистрацию в связи с проблемами с беспроводной передачей сигнала. Отключите устройство от сети и подождите примерно минуту перед тем, как повторить попытку.
- Если на вашем беспроводном маршрутизаторе включен брандмауэр, отключите брандмауэр или добавьте к нему исключение.
- Имя беспроводной сети (SSID) должно содержать английские буквы и цифры. (Не используйте специальные символы)
- Пользовательский интерфейс смартфона (ПИ) может отличаться в зависимости от операционной системы (ОС) и производителя.
- Если протокол безопасности маршрутизатора настроен на **WEP**, возможен сбой настройки сети. Измените его на другой протокол безопасности (рекомендуется **WPA2**) и снова зарегистрируйте изделие.

Установка приложения LG SmartThinQ

Найдите приложение LG SmartThinQ в Google Play Store & Apple App Store с помощью смартфона. Следуйте инструкциям по загрузке и установке приложения.

Функции приложения LG SmartThinQ для моделей устройств с Wi-Fi

Подключайтесь к устройству со смартфона при помощи удобных интеллектуальных функций.

Обновление микропрограммы

Обновляйте микропрограммное обеспечение для поддержания производительности устройства.

Smart Diagnosis™

Интеллектуальная функция диагностики Smart Diagnosis позволяет получать такую полезную информацию, как способы правильного использования устройства на основании шаблонов.

Настройки

Позволяет задавать различные параметры на самом холодильнике и с помощью приложения.

ПРИМЕЧАНИЕ

- При изменении маршрутизатора беспроводной сети, поставщика услуг Интернета или пароля удалите зарегистрированное устройство из приложения LG SmartThinQ и зарегистрируйте его снова.
- В целях улучшения продукта в приложение могут вноситься изменения без предварительного уведомления пользователя.
- Характеристики могут меняться в зависимости от модели.

Подключение к Wi-Fi

При использовании приложения LG SmartThinQ кнопка **Wi-Fi** позволяет подключить холодильник к домашней сети Wi-Fi. Значок **Wi-Fi** показывает состояние подключения холодильника к сети. Значок светится, когда холодильник подключен к сети Wi-Fi.

Начальная регистрация устройства

Запустите приложение LG SmartThinQ и следуйте инструкциям в приложении для регистрации устройства.

Повторная регистрация устройства или регистрация другого пользователя

Нажмите и удерживайте кнопку **Wi-Fi** в течение 3 секунд, чтобы временно отключить функцию. Запустите приложение LG SmartThinQ и следуйте инструкциям в приложении для регистрации устройства.

ПРИМЕЧАНИЕ

- Для отключения функции **Wi-Fi** нажмите и удерживайте кнопку **Wi-Fi** в течение 3 секунд. Значок **Wi-Fi** отключится.

Технические характеристики модуля беспроводной ЛВС

Модель	LCW-004
Диапазон частот	от 2412 до 2472 МГц
Выходная мощность (макс.)	IEEE 802.11b:17.82 dBm
	IEEE 802.11g:17.72 dBm
	IEEE 802.11n:16.61 dBm

Версия ПО беспроводной функции : V 1.0

Пользователю: это устройство следует устанавливать на расстоянии не менее 20 см от прибора.


Уведомление о программном обеспечении с открытым исходным кодом

Для получения исходного кода по условиям лицензий GPL, LGPL, MPL и других лицензий с открытым исходным кодом, который содержится в данном продукте, посетите веб-сайт: <http://opensource.lge.com>.

Кроме исходного кода для загрузки доступны все соответствующие условия лицензии, отказ от гарантий и уведомления об авторских правах.

Компания LG Electronics также может предоставить открытый исходный код на компакт-диске за плату, покрывающую связанные с этим расходы (стоимость носителя, пересылки и обработки), по запросу, который следует отправить по адресу электронной почты opensource@lge.com. Это предложение действительно в течение трех лет с момента последней поставки нами данного продукта. Это предложение актуально для любого получателя данной информации.

Использование функции Smart Diagnosis™

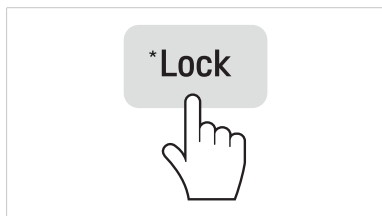
- Для приборов с логотипом  или 

Система диагностики Smart Diagnosis™ через центр поддержки клиентов компании LG Electronics

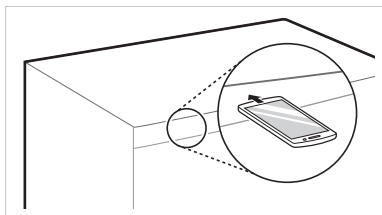
С помощью этой функции в случае возникновения неполадок или сбоев в работе устройства служба поддержки компании LG Electronics способна провести дистанционную диагностику. Используйте данную функцию только при обращении в службу поддержки, а не во время нормальной работы.

Панель управления на дверце холодильника

- 1 Нажмите кнопку **Lock**, чтобы включить блокировку.
 - Если экран был заблокирован более 5 минут, его необходимо разблокировать, а затем заблокировать снова.



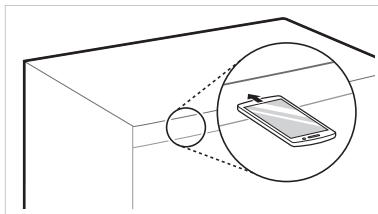
- 2 Удерживая телефон у динамика, нажмите кнопку Freezer и удерживайте не менее трех секунд.
- 3 Откройте дверцу холодильника и поднесите телефон к динамике в верхнем правом углу.



- 4 После завершения передачи данных специалист по техническому обслуживанию сообщит вам результаты диагностики в системе Smart Diagnosis™.

Панель управления с обратной стороны дверцы холодильника

- 1 Откройте дверцу холодильника.
- 2 Нажмите кнопку Freezer и удерживайте ее в течение трех секунд или дольше.
- 3 Поднесите телефон к динамике в верхнем правом углу.



- 4 После завершения передачи данных специалист по техническому обслуживанию сообщит вам результаты диагностики в системе Smart Diagnosis™.

ПРИМЕЧАНИЕ

- Расположите телефон таким образом, чтобы микрофон располагался напротив отверстия динамика.
- Система Smart Diagnosis™ издает звук примерно через три секунды.
- Не отводите телефон от отверстия при передаче данных.
- Удерживайте телефон напротив верхнего правого отверстия динамика и дождитесь завершения передачи данных.
- Звук передачи данных при использовании функции Smart Diagnosis™ может быть резким для уха, но в целях обеспечения точности диагностики не отводите телефон от отверстия динамика до прекращения звука передачи данных.
- По завершении передачи данных на дисплей будет выведено соответствующее сообщение, а панель управления автоматически выключится и затем включится через несколько секунд. Затем центр поддержки клиентов проинформирует о результатах диагностики.
- Работоспособность функции Smart Diagnosis™ зависит от качества местной телефонной связи.
- Домашний проводной телефон обеспечивает более высокое качество связи и сигнала.
- Если передача данных с помощью функции Smart Diagnosis™ затруднена вследствие низкого качества телефонной связи, вы не сможете получить максимальный эффект от ее применения.

Примечания по очистке устройства

- Перед снятием полки или контейнера из внутренней части устройства извлеките все хранившиеся там продукты во избежание получения травм или повреждения устройства.

– В противном случае вес хранящихся продуктов может стать причиной травм.

- При очистке наружных вентиляционных отверстий устройства при помощи пылесоса необходимо отсоединить кабель электропитания от розетки во избежание статического разряда, который может вывести из строя электронное оборудование или стать причиной поражения электрическим током.
- Снимите полки и контейнеры, промойте их водой, а затем дайте им полностью высохнуть перед обратной установкой.
- Регулярно очищайте уплотнитель дверцы влажной мягкой тканью.
- Необходимо удалять пролитые продукты и пятна с лотков в дверце, поскольку их наличие может негативно сказаться на качестве хранения продуктов или даже привести к повреждению лотков.
- После проведения очистки проверьте, не поврежден ли кабель питания, не происходит ли его нагрева и правильно ли он вставлен в розетку.
- Вентиляционные отверстия на внешней стенке устройства должны поддерживаться в чистоте.
 - Засорение вентиляционных каналов может стать причиной пожара или повреждения устройства.
- Покрытие внешних металлических поверхностей воском помогает защитить их от ржавчины. Нельзя покрывать воском пластиковые детали. Как минимум два раза в год покрывайте окрашенные металлические поверхности воском. Используйте восковые составы для бытовой техники (или восковую пасту для автомобилей). Для нанесения воска используйте чистую мягкую ткань.
- При чистке внутри или снаружи прибора:
 - не протирайте грубой щеткой, горячей водой или зубной пастой;
 - не используйте чистящие средства, которые содержат горючие вещества:

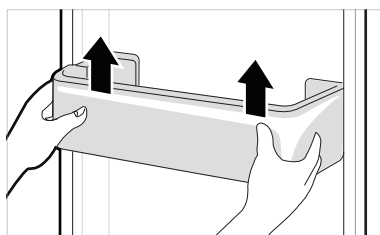
спирт (этанол, метанол, изопропиловый спирт, изобутиловый спирт и т.д.), растворитель, бензин, бензол и т.д.;

- не используйте чистящие средства, которые содержат абразивные или отбеливающие вещества, они могут вызвать обесцвечивание или повреждение прибора.
- Для мойки наружной части используйте чистую губку или мягкую тряпку со слабым моющим средством и теплой водой. Не используйте абразивы или сильные очистители. Тщательно протрите поверхность мягкой тканью.
- Запрещается мыть полки или контейнеры в посудомоечной машине.
 - Эти детали могут деформироваться под воздействием высокой температуры.
- Если устройство оснащено светодиодными индикаторами, не снимайте крышку индикатора и сам индикатор для ремонта или технического обслуживания. Обратитесь в центр поддержки клиентов компании LG Electronics.

Очистка лотка на дверце устройства

Извлечение лотка из дверцы холодильника

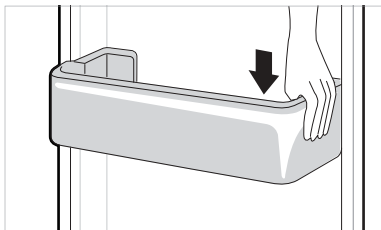
Удерживая лоток за боковые стенки, приподнимите его и извлеките из дверцы холодильника.



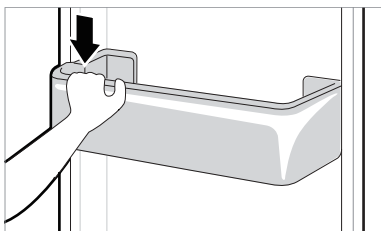
Установка лотка в дверцу холодильника

- 1 Удерживая лоток за боковые стенки, установите один его край в дверцу холодильника, осторожно надавив на

него. Затем установите второй край лотка аналогичным образом.



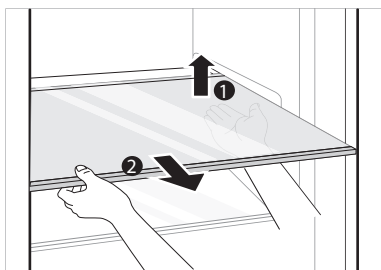
- 2** После установки слегка постучите по лотку, чтобы зафиксировать его в горизонтальном положении.



Очистка полок

Извлечение полки из холодильной камеры

Приподнимите заднюю полку и извлеките ее из холодильника.



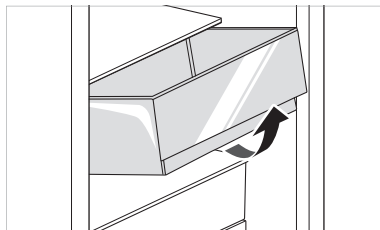
Установка полки в холодильную камеру

Выполните установку полки в порядке, обратном порядку извлечения.

Очистка овощного контейнера

Извлечение овощного контейнера

- 1** Извлеките содержимое контейнера. Удерживая ящик для овощей за ручку, аккуратно выдвиньте его до упора.
- 2** Поднимите ящик для овощей и вытяните его наружу.



! ВНИМАНИЕ!

- Имейте в виду, что во время извлечения овощного контейнера оставшиеся в нем тяжелые продукты питания могут стать причиной получения травм.

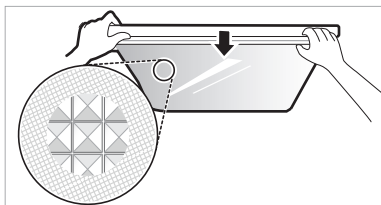
Установка овощного контейнера

Выполните установку овощного контейнера в порядке, обратном порядку извлечения.

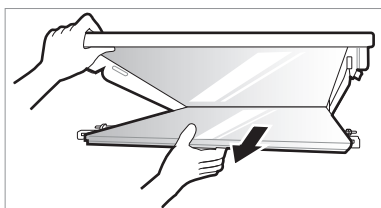
Очистка крышки ящика для продуктов

Извлечение крышки ящика для продуктов

- 1 Снимите крышку овощного контейнера и затем потяните верхнюю часть крышки ящика для продуктов вниз.

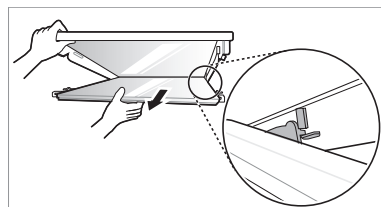


- 2 Снимите крышку ящика для продуктов, потянув за нее.

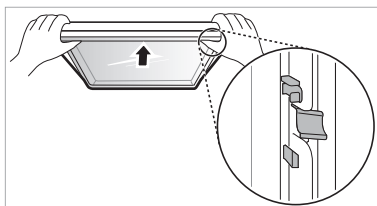


Установка крышки ящика для продуктов

- 1 Установите крышку ящика для продуктов, совместив выступы крышки с пазами полки.

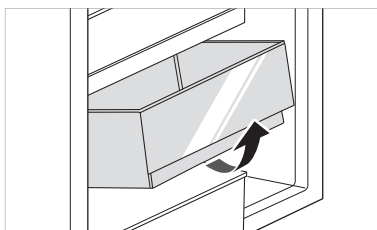


- 2 Вставьте выступы в передней части крышки в пазы в передней части полки и нажмите на крышку по направлению снизу вверх, чтобы закрыть ее.



Очистка ящика морозильной камеры

- 1 Извлеките содержимое ящика. Удерживая ящик морозильной камеры за ручку, аккуратно выдвиньте его до упора.
- 2 Поднимите ящик морозильной камеры и потяните за него, чтобы извлечь его из холодильника.



Установка ящика морозильной камеры

Выполните установку в порядке, обратном порядку извлечения.

Признаки	Причина и решение
Охлаждение или заморозка продуктов не происходит.	Имели ли место перебои электропитания? <ul style="list-style-type: none"> • Проверьте, подается ли электропитание на другие устройства.
	Вилка вынута из розетки? <ul style="list-style-type: none"> • Правильно вставьте вилку в розетку.
Плохой уровень охлаждения или заморозки продуктов.	Установлена ли температура холодильника или морозильной камеры в режим минимального охлаждения? <ul style="list-style-type: none"> • Установите режим температуры холодильника или морозильной камеры Medium (Средний уровень охлаждения).
	Подвергается ли устройство воздействию прямых солнечных лучей или находится ли оно вблизи объектов, излучающих тепло, таких как, например, плита для приготовления пищи или обогреватель? <ul style="list-style-type: none"> • Проверьте место установки устройства и установите устройство в другое место вдали от излучающих тепло объектов.
	Помещали ли вы горячие продукты питания в холодильник без предварительного охлаждения? <ul style="list-style-type: none"> • Охлаждайте горячую пищу перед тем, как поместить в холодильный или морозильный отсек.
	Не перегружен ли холодильник продуктами? <ul style="list-style-type: none"> • Обеспечьте наличие достаточного свободного пространства между продуктами.
	Полностью ли закрыты дверцы устройства? <ul style="list-style-type: none"> • Полностью закройте дверцу и убедитесь в том, что хранящиеся продукты питания не мешают закрытию двери.
	Достаточно ли свободного пространства вокруг устройства? <ul style="list-style-type: none"> • Измените место установки таким образом, чтобы обеспечить достаточное пространство вокруг устройства.
Внутри устройства присутствует неприятный запах.	Установлен ли режим Warm (Слабое охлаждение) холодильника или морозильной камеры? <ul style="list-style-type: none"> • Установите режим температуры холодильника или морозильной камеры Medium (Средний уровень охлаждения).
	Хранили ли вы продукты с резким запахом? <ul style="list-style-type: none"> • Храните продукты с резким запахом в герметичных контейнерах.
	Испортились ли фрукты и овощи в контейнере? <ul style="list-style-type: none"> • Избавьтесь от испорченных овощей и очистите овощной контейнер. Не храните овощи в овощном контейнере слишком долго.
Лампа внутреннего освещения устройства не работает.	Лампа внутреннего освещения устройства выключена? <ul style="list-style-type: none"> • Потребителю очень сложно заменить лампу внутри устройства, поскольку она не предназначена для технического обслуживания. Если лампа внутри устройства не горит, свяжитесь с центром поддержки клиентов компании LG Electronics.
Дверца холодильника неплотно закрыта.	Наклонено ли устройство вперед? <ul style="list-style-type: none"> • Отрегулируйте переднюю ножку, чтобы слегка поднять лицевую сторону устройства.
	Были ли полки установлены должным образом? <ul style="list-style-type: none"> • Измените положение полок при необходимости.
	Закрывали ли вы дверцу с приложением излишнего усилия? <ul style="list-style-type: none"> • Если закрывать дверцу слишком быстро или прикладывать для ее закрытия слишком большое усилие, дверца может оставаться открытой в течение короткого промежутка времени перед закрытием. Старайтесь не хлопать дверцей при закрытии. Закрывайте дверцу, не прикладывая большого усилия.

Признаки	Причина и решение
Дверца устройства открывается со значительным усилием.	<p>Вы открывали дверь сразу же после ее закрытия?</p> <ul style="list-style-type: none"> • Если попытаться открыть дверцу устройства в течение одной минуты после закрывания, возможны трудности в связи с давлением внутри устройства. Попробуйте открыть дверцу устройства через несколько минут, после стабилизации уровня давления внутри устройства.
Конденсат внутри устройства или на дне крышки овощного контейнера.	<p>Помещали ли вы горячие продукты питания в холодильник без предварительного охлаждения?</p> <ul style="list-style-type: none"> • Охлаждайте горячую пищу перед тем, как поместить в холодильный или морозильный отсек.
	<p>Дверца устройства была оставлена открытой?</p> <ul style="list-style-type: none"> • Несмотря на то что конденсат испарится вскоре после закрытия дверцы устройства, можно удалить его куском сухой ткани.
	<p>Открывали ли вы дверцу устройства слишком часто?</p> <ul style="list-style-type: none"> • Конденсат может образовываться вследствие разницы температуры внутри устройства и снаружи. Удалите влагу куском сухой ткани.
	<p>Клади ли вы теплые или влажные продукты внутрь устройства без упаковки их в герметичные контейнеры?</p> <ul style="list-style-type: none"> • Храните продукты в закрытых или герметичных контейнерах.
В морозильной камере образовался иней.	<p>Возможно, дверца неплотно закрыта?</p> <ul style="list-style-type: none"> • Следите за тем, чтобы продукты питания внутри холодильника не препятствовали закрытию дверцы, обязательно проверяйте, плотно ли закрыта дверца.
	<p>Помещали ли вы горячие продукты питания в холодильник без предварительного охлаждения?</p> <ul style="list-style-type: none"> • Охлаждайте горячую пищу перед тем, как поместить в холодильный или морозильный отсек.
В морозильной камере образовался иней.	<p>Подача или выпуск воздуха из морозильного отсека затруднены?</p> <ul style="list-style-type: none"> • Следите за тем, чтобы отверстия для забора и выпуска воздуха не были засорены, чтобы обеспечивать циркуляцию воздуха внутри устройства.
	<p>Морозильный отсек переполнен?</p> <ul style="list-style-type: none"> • Обеспечьте наличие свободного пространства между продуктами.
Образование инея или конденсата внутри или снаружи устройства.	<p>Часто ли вы открывали и закрывали дверцу устройства? Дверца устройства закрыта не полностью?</p> <ul style="list-style-type: none"> • Иней или конденсат могут формироваться при проникновении в устройство наружного воздуха.
	<p>Высокая ли влажность в месте установки?</p> <ul style="list-style-type: none"> • Конденсат может появляться на наружных деталях устройства, если в месте установки слишком высокая влажность или при большом количестве осадков. Удалите влагу куском сухой ткани.

Признаки	Причина и решение
Устройство работает шумно и издает странные звуки.	Устройство установлено на непрочной поверхности или не было выровнено должным образом? <ul style="list-style-type: none"> • Установите устройство на ровный прочный пол.
	Касается ли задняя стенка устройства стены? <ul style="list-style-type: none"> • Выберите место установки так, чтобы обеспечить достаточное свободное пространство вокруг устройства.
	Находятся ли за устройством какие-либо предметы? <ul style="list-style-type: none"> • Удалите предметы, лежащие за устройством.
	Расположен ли какой-либо предмет на устройстве? <ul style="list-style-type: none"> • Снимите все предметы, расположенные на устройстве.
Боковая или передняя стенки устройства теплые.	Эти участки устройства оснащены противоконденсатными трубками для уменьшения количества конденсата вокруг дверцы. <ul style="list-style-type: none"> • Трубка отвода тепла для предотвращения возникновения конденсата установлена в передней и боковой частях устройства. Сразу после установки или в течение летних месяцев она может довольно сильно нагреваться. Можете быть уверены, это не является признаком неисправности.
Вода внутри или снаружи устройства.	Не происходит ли утечка воды вблизи устройства? <ul style="list-style-type: none"> • Проверьте, не происходит ли утечки воды из-под раковины или из другого места.
	Имеется ли на дне устройства вода? <ul style="list-style-type: none"> • Проверьте, появляется ли вода из-за оттаивания продуктов, повреждения или поломки контейнера в результате падения.
Щелкающие звуки	Процесс управления оттаиванием может сопровождаться щелчками при автоматическом запуске и завершении процесса оттаивания. Работа терморегулятора (или устройства управления холодильником на некоторых моделях) также сопровождается щелчками при включении и отключении. <ul style="list-style-type: none"> • Устройство исправно.
Дребезжание	Источником дребезжащих звуков может быть поток хладагента, трубопровод воды в задней части холодильника (только для моделей с устройством очистки) или предметы, хранящиеся на холодильнике или рядом с ним. <ul style="list-style-type: none"> • Устройство исправно.
	Устройство не установлено на полу ровно. <ul style="list-style-type: none"> • Пол слабый или неровный или необходимо выровнять регулируемые ножки. См. раздел Выравнивание двери.
	Устройство с линейным компрессором было перемещено во время эксплуатации. <ul style="list-style-type: none"> • Нормальная работа. Если компрессор не перестанет дребезжать через три минуты, отключите и снова включите питание устройства.

Признаки	Причина и решение
Свистящие звуки	<p>Электродвигатель вентилятора испарителя обеспечивает циркуляцию воздуха в холодильнике и морозильной камере.</p> <ul style="list-style-type: none"> • Устройство исправно.
	<p>Воздух отводится из конденсатора при помощи вентилятора конденсатора.</p> <ul style="list-style-type: none"> • Устройство исправно.
Журчащие звуки	<p>Поток хладагента через систему охлаждения</p> <ul style="list-style-type: none"> • Устройство исправно.
Хлопающие звуки	<p>Сжатие и расширение внутренних стенок вследствие изменения температуры.</p> <ul style="list-style-type: none"> • Устройство исправно.
Вибрация	<p>Если боковые или задняя стенка устройства касаются стены помещения или стенок шкафа, это может стать причиной шумов даже при нормальном уровне вибрации.</p> <ul style="list-style-type: none"> • Для предотвращения шума убедитесь в том, что боковые стороны и задняя стенка устройства не соприкасаются со стеной помещения или стенками шкафа.
Ваш домашний прибор и смартфон не подключены к сети Wi-Fi.	<p>Пароль для сети Wi-Fi, к которой вы пытаетесь подключиться, неправильный.</p> <ul style="list-style-type: none"> • Найдите сеть Wi-Fi, подключенную к вашему смартфону, и удалите ее, потом зарегистрируйте свой прибор в LG SmartThinQ.
	<p>Передача мобильных данных для вашего смартфона включена.</p> <ul style="list-style-type: none"> • Выключите функцию Мобильные данные своего смартфона и зарегистрируйте устройство, используя сеть Wi-Fi.
	<p>Имя беспроводной сети (SSID) настроено неправильно.</p> <ul style="list-style-type: none"> • Имя беспроводной сети (SSID) должно содержать английские буквы и цифры. (Не используйте специальные символы)
	<p>Частота маршрутизатора не 2,4 ГГц.</p> <ul style="list-style-type: none"> • Поддерживается только частота маршрутизатора 2,4 ГГц. Настройте беспроводной маршрутизатор на 2,4 ГГц и подключите прибор к беспроводному маршрутизатору. Чтобы проверить частоту маршрутизатора, обратитесь к своему поставщику Интернет-услуг или производителю маршрутизатора.
	<p>Расстояние между прибором и маршрутизатором слишком большое.</p> <ul style="list-style-type: none"> • Если расстояние между прибором и маршрутизатором слишком большое, сигнал может быть слабым и подключение может не настраиваться правильно. Измените место нахождения маршрутизатора, чтобы он находился ближе к прибору.

ТЕХНИЧЕСКИЙ ЛИСТ:

Наименование или торговый знак изготовителя:	LG Electronics				
Наименование модели:	GA-B509P*AZ	GA-B509S*DZ	GA-B509B*DZ	GA-B509S*HZ	GA-B509B*JZ
Категория модели бытового холодильного прибора:	7 (Холодильник-морозильник)				
Класс энергетической эффективности модели: ^{1,3}	A++				
Потребление энергии кВт ^ч /год, основанное на результатах стандартного испытания, проводимого в течение 24 ч. Фактическое энергопотребление будет зависеть от того, как будет использоваться холодильный прибор, и где он расположен:	275		255		
Объем полезный / общий, (л):	384 / 419				
- морозильное отделение, полезный / общий, (л):	107 / 127				
- отделение свежести, полезный, (л):	44				
- секция «две звездочки», (л):	-				
- холодильное отделение, полезный / общий, (л):	233 / 292		277 / 292		
Расчетная температура «других отделений», (> 14° С):	Отделения отсутствуют				
Перечень отделений «без инееобразования»:	Морозильное отделение, холодильное отделение				
Время повышения температуры, (ч):	16				
Замораживающая способность, (кг / 24 часа):	12				
Климатический класс:	SN-ST				
	Этот прибор предназначен для использования при температуре окружающей среды от 10°С до 38°С				
Корректированный уровень звуковой мощности, (дБА): ²	36				
Отдельно стоящий / встроенный:	Отдельно стоящий				
Класс морозильной камеры:	✱ ❄ ✱				
Система охлаждения:	No Frost				
Номинальное напряжение, (В-Гц):	220В-240В ~ 50Гц				
Потребляемая мощность, (Вт):					
- при размораживании	130				
- нагревательного элемента	130				
- лампы, максимальное	-				
Габаритные размеры:					
- высота без упаковки / в упаковке, (мм)	2030 / 2137				
- глубина без упаковки / в упаковке, (мм)	682 / 784	737 / 784	682 / 784	737 / 784	
- ширина без упаковки / в упаковке, (мм)	595 / 649				
- вес без упаковки / в упаковке, (кг)	78 / 84	77 / 83			
Хладагент / вес (г):	См. этикетку внутри холодильного отделения				
Вспенивающий агент:	Циклопентан				

¹Методика измерения и расчета согласно Приказу Минпромторга №357 от 29 апреля 2010 года.


²Методика измерения и расчета согласно ГОСТ Р ИСО 3744-2013

³Методика измерения и расчета согласно СТБ 2474, СТБ 2475

ПРИМЕЧАНИЕ

Компания-изготовитель оставляет за собой право изменять некоторые технические характеристики без предварительного уведомления.

ТЕХНИЧЕСКИЙ ЛИСТ:

Наименование или торговый знак изготовителя:	LG Electronics				
Наименование модели:	GA-B459S*DZ	GA-B459B*DZ	GA-B459S*HZ	GA-B459B*HZ	GA-B459B*JZ
Категория модели бытового холодильного прибора:	7 (Холодильник-морозильник)				
Класс энергетической эффективности модели: ^{1,3}	A++				
Потребление энергии кВт ^ч /год, основанное на результатах стандартного испытания, проводимого в течение 24 ч. Фактическое энергопотребление будет зависеть от того, как будет использоваться холодильный прибор, и где он расположен:	262		243		
Объем полезный / общий, (л):	341 / 374				
- морозильное отделение, полезный / общий, (л):	107 / 127				
- отделение свежести, полезный, (л):	44	-			
- секция «две звездочки», (л):	-				
- холодильное отделение, полезный / общий, (л):	190/247	234/247			
Расчетная температура «других отделений», (> 14° С):	Отделения отсутствуют				
Перечень отделений «без инеобразования»:	Морозильное отделение, холодильное отделение				
Время повышения температуры, (ч):	16				
Замораживающая способность, (кг / 24 часа):	12				
Климатический класс:	SN-ST				
	Этот прибор предназначен для использования при температуре окружающей среды от 10°С до 38°С				
Корректированный уровень звуковой мощности, (дБА): ²	36				
Отдельно стоящий / встроенный:	Отдельно стоящий				
Класс морозильной камеры:					
Система охлаждения:	No Frost				
Номинальное напряжение, (В-Гц):	220В-240В ~ 50Гц				
Потребляемая мощность, (Вт):					
- при размораживании	130				
- нагревательного элемента	130				
- лампы, максимальное	-				
Габаритные размеры:					
- высота без упаковки / в упаковке, (мм)	1860 / 1967				
- глубина без упаковки / в упаковке, (мм)	682 / 784	737 / 784	682 / 784	737 / 784	
- ширина без упаковки / в упаковке, (мм)	595 / 649				
- вес без упаковки / в упаковке, (кг)	71 / 77				
Хладагент / вес (г):	См. этикетку внутри холодильного отделения				
Вспенивающий агент:	Циклопентан				

¹Методика измерения и расчета согласно Приказу Минпромторга №357 от 29 апреля 2010 года.²Методика измерения и расчета согласно ГОСТ Р ИСО 3744-2013³Методика измерения и расчета согласно СТБ 2474, СТБ 2475**ПРИМЕЧАНИЕ**

Компания-изготовитель оставляет за собой право изменять некоторые технические характеристики без предварительного уведомления.

ГАРАНТИЯ LG ELECTRONICS НЕ РАСПРОСТРАНЯЕТСЯ НА СЛЕДУЮЩИЕ СЛУЧАИ

1. Выезд Представителя LG Electronics для доставки, разгрузки, установки и подключения Продукта; модификация электропроводки Продукта и/или в месте нахождения (установки) Продукта или исправление несанкционированного ремонта/установки Продукта.
2. Отказ Продукта или замена плавких предохранителей вследствие сбоев питания, больших скачков напряжения или неверных характеристик электрической сети в месте нахождения (установки) Продукта.
3. Отказ или ограниченная работоспособность Продукта вследствие его неверной установки или подключения (например, установка в ниши, препятствующие естественной вентиляции).
4. Ущерб, возникший в результате эксплуатации Продукта в агрессивной среде или вопреки инструкциям, изложенным в руководстве пользователя.
5. Повреждение изделия, вызванное стихийным бедствием или несчастным случаем; ущерб, нанесённый насекомыми или вредителями, ударом молнии, ураганом, пожаром или наводнением.
6. Прекращение работы Продукта и/или повреждения продукта, связанные с действиями Покупателя или третьего лица, за исключением Авторизованного сервисного центра LG Electronics, а также изменением его конструкции и/или электрической схемы.
7. Прекращение работы Продукта и/или повреждения продукта, связанные с коммерческим или промышленным применением, а также использованием аксессуаров, узлов, деталей или чистящих средств, не рекомендованных LG Electronics.
8. Повреждения при перевозке и/или перемещении, включая царапины, вмятины, сколы, задиры и/или другие повреждения отделки продукта, если они не связаны с дефектом материала (детали) и производства.
9. Повреждения и/или отсутствие деталей в любых выставочных, неупакованных или восстановленных изделиях.
10. Изделия со снятыми, изменёнными и/или нечитаемыми оригинальными серийными номерами. Модель, серийный номер необходимы для проверки гарантии.
11. Увеличение расходов на коммунальные услуги и дополнительные коммунальные расходы.
12. Замена ламп и/или любых расходных деталей.
13. Сервисные работы, связанные с перенавешиванием дверей Продукта, а также на дефекты, возникшие в результате неквалифицированным самостоятельным (силами Покупателя или третьего лица за исключением Авторизованного сервисного центра LG Electronics) перенавешиванием.
14. Использование дополнительных аксессуаров (полки, дверные корзины, ящики, ручки и т.д.), первоначально не включённых в комплектацию данной модели Продукта.
15. Выезд сервисного инженера LG Electronics с целью обучения потребителя использованию и эксплуатации продукта.
16. Повреждения, вызванные неправильным использованием, грубым обращением, неправильной установкой, ненадлежащим ремонтом или обслуживанием Продукта. В категорию неправильного ремонта входит использование деталей (материалов), не рекомендованных LG Electronics.

rushop.lg.com - официальный интернет-магазин LG.

Продавец - ООО «Аристос» (ОГРН 5087746296908; место нахождения: 117218, г. Москва, Дмитрия Ульянова, д. 42, стр. 2, этаж 1, комната 1) по поручению ООО «ЛГ Электроникс РУС» (ОГРН 1045011656084). Условия работы интернет-магазина, сроков и географии доставки, а также варианты оплаты уточняйте на сайте.



Продукция LG сертифицирована.
Информацию по сертификации наших приборов, данные о номере сертификата и сроке его действия, Вы можете получить в Службе поддержки клиентов.

Название модели	GA-B509***Z / GA-B459***Z
Изготовитель	ООО «ЛГ Электроникс РУС» Адрес: 143160, РФ, Московская область, Рузский район, СП Дороховское, 86-й км. Минского шоссе, д. 9
Информация	Месяц и год изготовления смотри на этикетке внутри холодильного отделения.