

RUS

UA

PL

EST

LT

LV

HR

SR

SLO

SK

RO

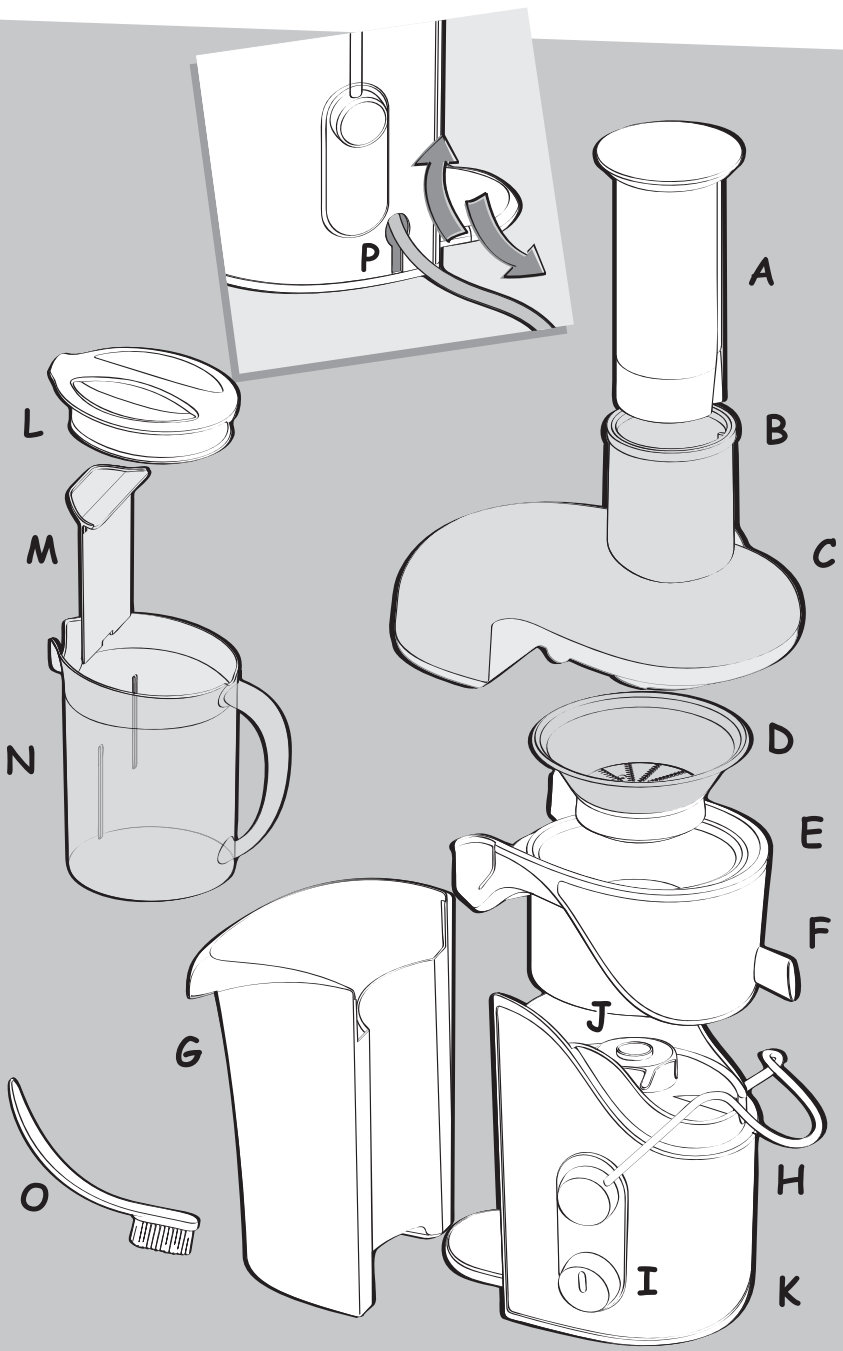
BG

BIH

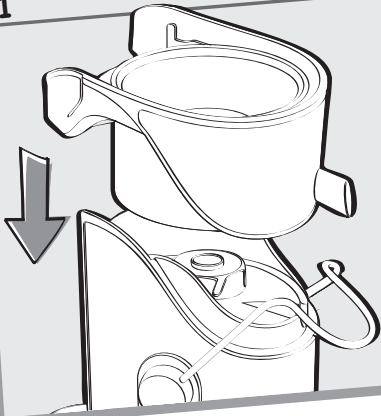
CZ

H

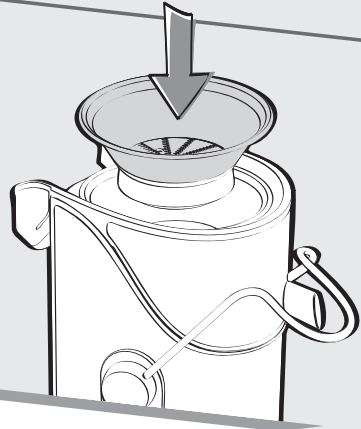




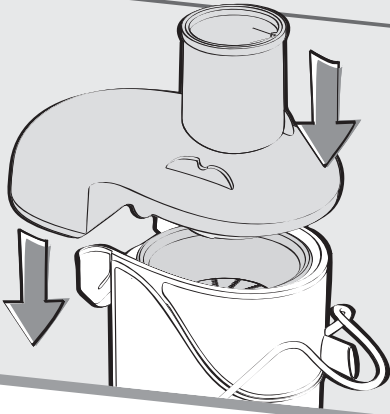
1



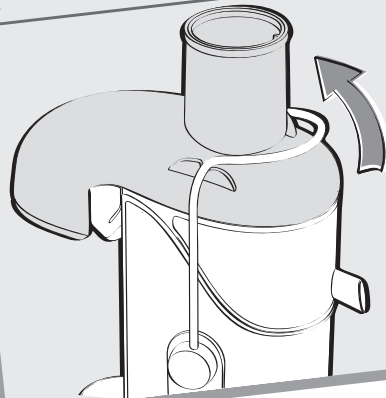
2



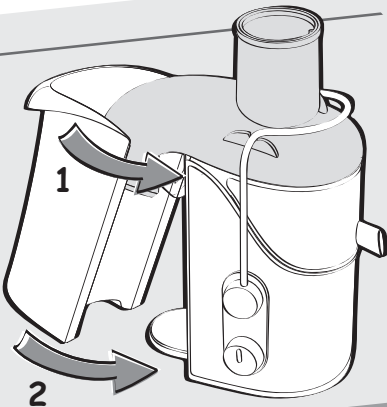
3



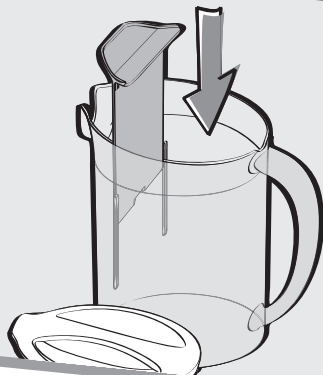
4



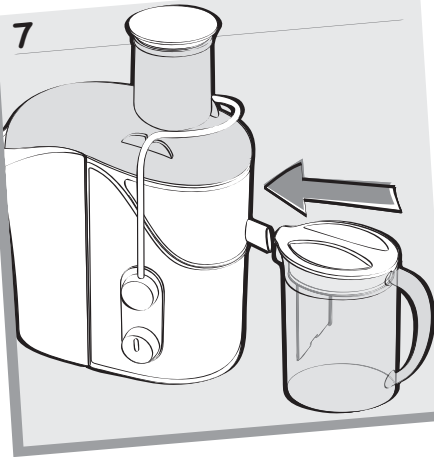
5



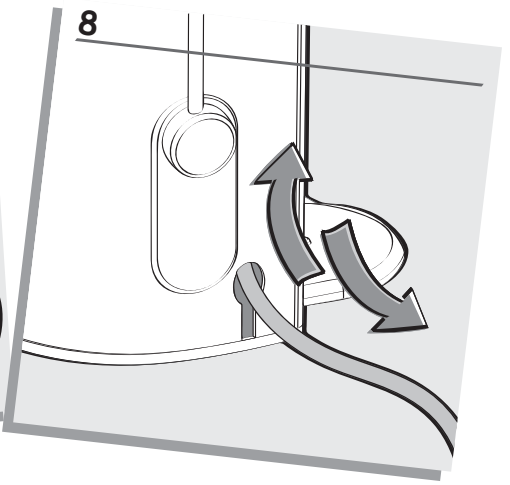
6



7



8



ОПИСАНИЕ

А	Толкатель	И	Переключатель (2 скорости)
Б	Направляющая трубка	К	Приводной валик
В	Крышка	М	Блок электродвигателя
Г	Сито	Л	Крышка кувшина для сока
Д	Емкость для сока	Н	Сепаратор пены
Е	Сливной желоб	О	Кувшин для сока
Ж	Емкость для мякоти	П	Щетка
З	Зажим	Р	Углубление для шнура питания

ИНСТРУКЦИИ ПО БЕЗОПАСНОСТИ

- Перед использованием проверяйте состояние сита (Г).
- Не используйте прибор, если сито сломано, повреждено или на нем присутствуют видимые сколы или трещины. Если имеются явные повреждения сита, обратитесь в уполномоченный сервисный центр. Обращайтесь с ситом осторожно (острые края).
- В целях вашей безопасности этот бытовой прибор отвечает соответствующим стандартам и требованиям:
 - Директива по низкому напряжению
 - Директива по электромагнитной совместимости
 - Стандартам безопасности материалов, вступающих в контакт с пищевыми продуктами
- Убедитесь, что напряжение, указанное на табличке на приборе, совпадает с напряжением электросети в вашем доме. Неправильное подключение аннулирует гарантию.
- Не ставьте и не используйте этот прибор на электрической или газовой плите.
- Не погружайте блок электродвигателя в воду и не помещайте его под струю воды.
- В случае повреждения шнура питания, во избежание возникновения опасной ситуации он должен быть заменен изготовителем, официальной службой послепродажного обслуживания или лицом, имеющим аналогичную квалификацию.
- Используйте этот прибор на твердой и прочной поверхности, на которую не попадают брызги воды. Не переворачивайте его.
- Не разбирайте прибор. От вас не требуется технического обслуживания, кроме обычного ухода и чистки.
- Прибор необходимо отключать от сети:
 - если во время его использования возникла неисправность или сбой.
 - перед сборкой, разборкой и чисткой.
- Не тяните за провод, если надо отключить прибор от сети.
- Пользуйтесь удлинителем, только убедившись в его исправности.
- Бытовым прибором нельзя пользоваться:
 - при падении на пол
 - при повреждении и неполной сборке.
- В этих случаях, а также для проведения другого ремонта Вы **ДОЛЖНЫ** обратиться в уполномоченный сервисный центр.
- Этот прибор был разработан только для домашнего использования. В случае коммерческого использования, а также использование не по назначению или в нарушение инструкций, изготовитель снимает с себя ответственность, и гарантия аннулируется.
- Этот прибор не предназначен для использования лицами (включая детей) с ограниченными физическими, сенсорными и умственными способностями, не имеющими опыта и знаний, если они не находятся под наблюдением и не проинструктированы лицом, отвечающим за их безопасность. Дети должны пользоваться прибором под контролем взрослых; не разрешайте детям играть с прибором.
- Следите за тем, чтобы маленькие дети не играли с прибором.
- Используйте только оригинальные приспособления и комплектующие. В противном случае изготовитель ответственности не несет.
- Не опускайте пальцы и различные предметы в направляющую трубку во время работы прибора. Используйте для этой цели толкатель.
- Не открывайте крышку до остановки вращения сита (Г).
- Не удаляйте емкость для мякоти (Ж) во время работы прибора.
- Всегда выключайте прибор из сети после использования.
- При получении сока из твердых продуктов следите, чтобы их количество не превышало 3 кг, а время работы – 2 минут. Использование слишком твердых продуктов может привести к снижению скорости соковыжималки и к ее остановке. В этом случае выключите прибор и разблокируйте фильтр.

СИСТЕМА БЕЗОПАСНОСТИ

Этот прибор оснащен механизмом безопасности.

Чтобы включить соковыжималку, необходимо закрепить крышку (В) при помощи зажима (З). Соковыжималка автоматически отключается при

разблокировке зажима (З). В конце цикла переставьте переключатель (И) в положение 0, подождите, пока сито (Г) не остановится полностью и только тогда снимайте крышку.

ПЕРЕД ИСПОЛЬЗОВАНИЕМ

- Мы рекомендуем вымыть все съемные части (**А, В, Г, Д, Ж, Л, Н, О**) в горячей мыльной воде (см. раздел Чистка). Осторожно промойте и просушите их.
- Распакуйте прибор и поставьте его на твердую, прочную рабочую поверхность.
- Перед началом работы с прибором убедитесь, что весь упаковочный материал удален.

ИСПОЛЬЗОВАНИЕ ПРИБОРА

- Установите емкость для сока (**Д**) на приводной валик (**К**) (см. рис. 1)
- Установите сито (**Г**) в емкость для сока (**Д**).
- Убедитесь, что сито правильно установлено на приводном вальке (**К**). Вы услышите щелчок (см. рис. 2)
- Установите крышку (**В**) на прибор сливным желобом назад (см. рис. 3)
- Закрепите на крышке (**В**) зажим (**З**) (см. рис. 4)
- Установите емкость для мякоти (**Ж**) на задней части прибора (см. рис.5).
- Вставьте толкатель (**А**) в направляющую трубку (**Б**), совместив паз на толкателе с небольшим выступом на направляющей трубке.
- Чтобы отделить сок от пены, вдвиньте сепаратор пены в кувшин для сока (**О**) и установите крышку на кувшин для сока (см. рис. 6). Сепаратор пены позволит вам удерживать пену в кувшине, когда вы будете наливать сок в стакан.
- Установите кувшин (**О**) под сливным желобом в передней части прибора как показано на рис. 7.
- Включите прибор в сеть. Вы можете использовать углубление для шнура (**Р**) для регулировки его длины (см. рис. 8).

КАКУЮ СКОРОСТЬ ИСПОЛЬЗОВАТЬ?

Продукты	Скорость	Примерный вес (в кг)	Объем сока в сл (*)
Яблоки	2	1	65
Груши	2	1	60
Морковь	2	1	60
Огурцы	1	1	60
Ананас	2	1	30
Виноград	1	1	45
Помидоры	1	1,5	90
Сельдерей	2	1,5	35

Неправильный выбор скорости может вызвать чрезмерную вибрацию соковыжималки

*Качество и количество сока сильно варьируется в зависимости от того, когда был собран урожай и от конкретного сорта фруктов и овощей. В таблице приведены примерные расчеты количества сока.

- Включите прибор переключателем (**И**).
- Положите фрукты или овощи в направляющую трубку (**Б**).
- Фрукты и овощи надо класть при работающем двигателе.**
- Не давите слишком сильно на толкатель (**А**). Не используйте других кухонных принадлежностей. НЕ надавливайте пальцами.
- После окончания работы остановите прибор, повернув переключатель (**И**) в положение 0 и подождите, пока сито (**Г**) не остановится полностью.
- Когда емкость для мякоти (**Ж**) заполнится или сок станет течь медленнее, выньте мякоть из емкости и прочистите сито.

ПОЛЕЗНЫЕ СОВЕТЫ

- Тщательно промойте фрукты, прежде чем извлекать косточки.
- Снимать кожуру не нужно. Чистить нужно только фрукты с толстой (и горькой) кожурой: цитрусовые, ананас (удалить сердцевину).
- Яблоки, груши и помидоры и т.д. некоторых сортов можно закладывать в направляющую трубку целиком, благодаря Системе прямой подачи фруктов (максимальный диаметр 74,5 мм), поэтому подбирайте фрукты и овощи соответствующего размера.
- Сложно получать сок бананов, авокадо,

- ежевики, инжира, баклажанов и клубники.
- Прибор нельзя использовать для получения сока из сахарного тростника и слишком плотных и волокнистых фруктов.
- Выбирайте свежие, спелые фрукты и овощи – они дадут больше сока. Этот прибор подходит для таких фруктов как яблоки, груши, апельсины, виноград, гранаты, и ананасы; для таких овощей как морковь, огурцы, помидоры, свекла и сельдерей.

- При использовании перезревших фруктов сито засоряется быстрее.
- Важно потреблять все соки сразу после приготовления. При соприкосновении с воздухом сок быстро окисляется, что может привести к изменению вкуса, цвета и, прежде всего, питательности. Яблочный и грушевый соки быстро темнеют. Чтобы замедлить потемнение добавьте несколько капель лимонного сока.

ЧИСТКА И УХОД

- Все съемные элементы (А, В, Г, Ж, Л, Н, О) можно мыть в посудомоечной машине, кроме емкости для сока (Д). Емкость для сока (Д) следует мыть сразу после использования соковыжималки в воде со средством для мытья посуды. использования.
- Не пользуйтесь жесткими губками, ацетоном, спиртом и т.д. для очистки прибора.
- С ситом надо обращаться осторожно.

- Неправильное обращение может привести к повреждениям, которые вызовут изменения в работе. Сито можно чистить с помощью щетки (П). Меняйте сито при первых признаках износа или повреждения.
- Протрите блок электродвигателя влажной тряпкой. Тщательно просушите.
 - **Не опускайте блок электродвигателя в воду.**

ЧТО ДЕЛАТЬ, ЕСЛИ СОКОВЫЖИВАЛКА НЕ РАБОТАЕТ?

НЕИСПРАВНОСТЬ	ПРИЧИНА	РЕШЕНИЕ
Прибор не работает	Прибор неправильно включен в сеть. Переключатель (И) не переведен в положение “1” или “2”.	Подключите прибор к розетке с нужным напряжением. Поставьте переключатель на скорость “1” или “2”.
	Крышка (В) не заблокирована должным образом.	Убедитесь, что крышка (В) установлена правильно и заблокирована при помощи зажима (З).
Прибор издает запах, очень горячий на ощупь, издает необычные звуки или дымится.	Сито (Г) установлено неправильно.	Убедитесь, что фильтр (Г) установлен правильно на риводном валике (К).
	Загружено слишком много продуктов.	Оставьте прибор остывать и уменьшите объем загружаемых продуктов.
Поток сока уменьшается.	Сито (Г) засорено.	Выключите прибор, прочистите направляющую трубку (Б) и сито (Г).
При возникновении других неисправностей и сбоев в работе свяжитесь с ближайшим уполномоченным сервисным центром.		

ПЕРЕРАБОТКА



Защита окружающей среды – прежде всего!

- 1 При изготовлении прибора использовались ценные материалы, пригодные для переработки и повторного использования.
- 2 Сдайте прибор в местный пункт сбора вторсырья для переработки.

ОПИС

A	Товкач	I	Перемикач управління (2 швидкості)
B	Труба завантаження	J	Вал
C	Кришка	K	Двигун
D	Терка з сітчастим фільтром	L	Кришка ємності для соку
E	Збірник для соку	M	Резервуар для піни
F	Жолоб	N	Ємність для соку
G	Збірник м'якоті	O	Щітка
H	Запобіжний клапан	P	Відсік для кабелю

ПРАВИЛА ТЕХНІКИ БЕЗПЕКИ

- Перед застосуванням завжди перевіряйте терку з сітчастим фільтром (**D**).
- Ніколи не застосовуйте прилад, якщо терка з сітчастим фільтром зламана або пошкоджена, або якщо існує візуальна тріщина, або ж терка з сітчастим фільтром зіпсована. Якщо є будь-які ознаки пошкодження терки з сітчастим фільтром, зверніться до Сертифікованого сервіс-центру. Терку з сітчастим фільтром потрібно тримати обережно (гострі краї). Для вашої безпеки, цей прилад відповідає стандартам та вимогам, що застосовуються:
 - * Директива з низької напруги (Low Voltage Directive)
 - * Директива електромагнітних можливостей (Electromagnetic Compatibility Directive)
 - * Постанови, що регулюють вживання матеріалів, які контактують з їжею.
- Перевірте, щоб напруга джерела живлення, яка зображена на паспортній таблиці приладу, відповідала Вашій системі електропостачання. Будь-яка помилка з'єднання призведе до анулювання гарантії. Ніколи не ставте та не застосовуйте цей прилад на гарячій поверхні або біля відкритого полум'я (газової плити). Не занурюйте двигун та не підставляйте його під проточну воду.
- Якщо кабель електропостачання пошкоджено, виробник або схожа кваліфікована особа має його замінити після підтвердження гарантійного обслуговування, з метою запобігання виникнення будь-якої небезпеки. Завжди застосовувати цей прилад на твердій, стійкій робочій поверхні, поряд з якою немає бризків води. Не перевертайте прилад.
- Ніколи не розбирайте прилад. Крім звичайного обслуговування та миття, прилад не потребує втручання з вашого боку.
- Прилад має бути вимкнений з розетки:
 - * якщо є проблема, або прилад не працює під час роботи
 - * перед збиранням, розбиранням або миттям.
- Ніколи тягніть кабель електропостачання для того щоб вимкнути прилад з розетки.
- Застосовуйте подовжувач тільки після перевірки того, що прилад у належному стані.

Прилад не має застосовуватися у домашніх умовах:

- * якщо він падав на підлогу;
- * якщо він пошкоджений або неповний.
- У таких випадках, або з будь-яких інших питань щодо ремонту ВАМ НЕОБХІДНО звернутися до Сертифікованого сервіс-центру.
- Цей товар розроблений тільки для домашнього застосування. Виробник не несе відповідальності, та гарантія вважається недійсною у разі будь-якого комерційного застосування, неналежного користування або використання не відповідно до інструкцій.
- Цей прилад не призначений для застосування особами (включаючи дітей) з обмеженими фізико-сенсорними або розумовими здібностями або з недостатністю досвіду та знань, доки вони не знаходяться під наглядом, або за умови надання їм порад щодо користування приладом особами відповідальними за їх безпеку. Діти мають бути під наглядом для пересвідчення в тому, що вони не грають з приладом.
- За молодшими дітьми потрібно доглядати, щоб впевнитися в тому, що вони не грають з приладом.
- Застосовуйте тільки оригінальні аксесуари та компоненти. Ми не несемо будь-яку відповідальність за недотримання цієї вимоги.
- Ніколи не вставляйте пальці або будь-які предмети у трубу завантаження під час роботи приладу.
- Завжди застосовуйте товкач, призначений з цією метою.
- Ніколи не відкривайте кришку до зупинки обертів терки з сітчастим фільтром (**D**).
- Не видаляйте збірник м'якоті (**G**), коли прилад ще використовується.
- Завжди вимикайте прилад з електромережі після використання.
- При вичавлюванні соку з твердих фруктів та овочів рекомендуємо закладати їх у кількості не більше 3 кг і вмикайте прилад не довше ніж на 2 хвилини. При вичавлюванні соку з деяких дуже твердих фруктів та овочів соковижималка може уповільнювати роботу або навіть зупинитися. В такому випадку слід вимкнути прилад і прочистити фільтр.

ЗАХИСНА СИСТЕМА

Цей прилад обладнаний механізмом безпеки. Перед запуском соковижималки кришка (**C**) має бути належним чином захищена запобіжним клапаном (**H**). Відкриття запобіжного клапану (**H**)

зупинить соковижималку. Наприкінці циклу встановіть перемикач управління (**I**) у положення 0 та зачекайте, доки терка з сітчастим фільтром (**D**) повністю не зупиниться, перед зняттям кришки.

ПЕРЕД ВИКОРИСТАННЯМ

- Ми рекомендуємо промивати всі частини, що знімаються (**A, C, D, E, G, L, M, N**), у гарячій мильній воді (див. миття §). Промивайте та висушуйте їх обережно.
- Розпакуйте прилад та покладіть на тверду, стійку робочу поверхню.
- Впевніться, що всі пакувальні матеріали були видалені перед початком роботи приладу.

ПІД ЧАС ВИКОРИСТАННЯ

- Надіньте збірник для соку (**E**) на вал (**J**) (див. Мал. 1)
- Встановіть терку з сітчастим фільтром (**D**) на збірник для соку (**E**).
- Впевніться, що терка з сітчастим фільтром належним чином закріплена на валу (**J**). Ви почуєте звукове клацання (див. Мал. 2)
- Надіньте кришку (**C**) на прилад, резервуар для викидів має бути позаду (див. Мал. 3)
- Натисніть на запобіжний клапан (**H**) у місці над кришкою (**C**) (див. Мал. 4)
- Встановіть збірник м'якоти (**G**) зверху приладу (див. Мал. 5).
- Поступово переміщуйте товкач (**A**) у трубу завантаження (**B**), вирівнюючи товкач з малим виступом у трубі завантаження. Якщо ви бажаєте відділити сік від піни, перемістіть резервуар для піни (**M**) у ємність для соку (**N**) та надіньте кришку на ємність для соку (див. Мал. 6). Резервуар для піни надасть вам можливість утримувати піну у збірнику соку під час переливання соку у склянку. Встановіть ємність для соку (**N**) під жолобом перед приладом, як зображено на Мал. 7
- Увімкніть прилад у розетку. Ви можете користуватися відсіком для кабелю (**P**) для регулювання довжини кабелю (див. Мал. 8)

ЯКУ ШВИДКІСТЬ ЗАСТОСОВУВАТИ?

Інгредієнти	Швидкість	Приблизна вага (у кг.)	Кількість одержаного соку у мл (*)
Яблука	2	1	65
Груша	2	1	60
Морква	2	1	60
Огірки	1	1 (приблизно 2 огірки)	60
Ананас	2	1	30
Виноград	1	1	45
Помідори	1	1,5	90
Селера	2	1,5	35

Невірний вибір швидкості може спричинити непередбачені вібрації приладу

* Якість та кількість соку значно залежить від дати збору врожаю та певного сорту фруктів або овочів. Зазначена вище кількість соку надана як орієнтовний показник.

- Увімкніть прилад за допомогою перемикача управління (**I**).
- Покладіть фрукти або овочі у трубу завантаження (**B**).
- Фрукти та овочі потрібно класти під час роботи двигуна.
- Не тисніть дуже сильно на товкач (**A**). Не застосовуйте будь-які інші прилади. НІКОЛИ не проштовхуйте вміст пальцями.
- Після завершення зупиніть прилад за допомогою повертання перемикача управління (**I**) у положення 0 та зачекайте, доки терка з сітчастим фільтром (**D**) повністю не зупиниться.
- Коли збірник м'якоти (**G**) заповниться та сік стече, вилийте вміст збірника м'якоти та вимийте терку з сітчастим фільтром.

КОРИСНІ ПОРАДИ

- Перед видаленням кісточок ретельно промийте фрукти.
- Шкірку видаляти не потрібно.
- Необхідно зняти тільки шкірку з фруктів з товстою (та гіркою) шкіркою: цитрусові фрукти, ананас (видалити черешок).
- Певні види яблук, груш, помідорів тощо можна класти у трубу завантаження повністю завдяки "Системі прямого доступу фруктів (Direct Fruit System) (максимальний діаметр 74,5мм), тому вибирайте належний розмір фруктів або овочів.

- Важко робити сік з бананів, авокадо, суниці, інжиру, баклажанів та чорносливу.
- Прилад не має застосовуватися для цукрового очерету та надто твердих або волокнистих фруктів.
- Вибирайте свіжі, спілі фрукти та овочі, з них можна отримати більше соку. Цей прилад підходить для таких фруктів, як яблука, груша, апельсини, виноград, гранат та ананас; для овочів, як морква, огірки, помідори, буряк та селера.

- При виготовленні соку зі стиглих фруктів терка з сітчастим фільтром заб'ється швидше.
- Важливо: Весь сік потрібно негайно спожити. При контакті з повітрям сік швидко окислюється, це може призвести до зміни смаку, кольору та, найважливіше за все, поживної цінності. Соки з яблук та груш швидко набувають коричневого кольору. Додайте декілька краплин лимонного соку для сповільнення такої зміни кольору.

МИТТЯ ТА ЗБЕРІГАННЯ

- Всі частини, що знімаються (**A, C, D, G, L, M, N**), можна мити у посудомийній машині окрім ємкості для соку (**E**). Ємкість для соку (**E**) слід мити одразу ж після використання соковижималки у воді із засобом для миття посуду.
- Цей прилад легко миється одразу ж після використання.
- Не застосовуйте губки для миття, ацетон, спирт тощо для очищення приладу. Терка з сітчастим фільтром має обережно зберігатись. Уникайте

будь-якого неналежного поводження, що може спричинити пошкодження приладу після роботи. Терку з сітчастим фільтром можна чистити за допомогою щітки (**O**).

- Змініть терку з сітчастим фільтром при перших ознаках зносу або пошкодження.
- Протріть двигун сухою ганчіркою. Обережно висушіть.
- **Ніколи не занурюйте двигун під проточну воду.**

ЩО РОБИТИ, ЯКЩО ПРИЛАД НЕ ПРАЦЮЄ?

ПРОБЛЕМА	ПРИЧИНА	РІШЕННЯ
Прилад не працює.	Вилка не вставлена належним чином, перемикач управління (I) не на швидкості "1" або "2".	Під'єднайте прилад до розетки з вірним показником напруги. Поверніть перемикач управління на швидкість "1" або "2".
	Кришка (C) закрита не належним чином.	Перевірте щоб кришка (C) була встановлена належним чином та закрита запобіжним клапаном (H).
Прилад має запах або дуже гарячий при торканні, видає надзвичайний шум або дим.	Терка з сітчастим фільтром (D) встановлена не належним чином	Перевірте, щоб терка з сітчастим фільтром (D) була належним чином встановлена на валу (J).
	Занадто велика кількість вмісту для оброблення.	Залишіть прилад для охолодження та видаліть кількість вмісту для оброблення.
Потік соку підвищується.	Терка з сітчастим фільтром (D) забилася.	Вимкніть прилад, почистіть трубу завантаження (B) та терку з сітчастим фільтром (D).
При виникненні будь-яких інших проблем або несправностей, просимо звертатися до найближчого Сертифікованого сервіс-центру		

УТИЛІЗАЦІЯ



Головне – це захист довкілля!



Ваш прилад містить цінні матеріали, що можуть використовуватись повторно або перероблятися.



Залишіть його для утилізації у місцевому міському збірнику для сміття.

OPIS

A	Popychacz	I	Przełącznik (2 pozycje prędkości)
B	Komin	J	Walek napędowy
C	Pokrywa	K	Korpus napędu
D	Sitko (filtr) z tarczą rozdrabniającą	L	Pokrywka pojemnika na sok
E	Miska sokowa	M	Separator piany
F	Rynienka odpływu soku	N	Pojemnik na sok
G	Pojemnik na miąższ	O	Szczotka
H	Zacisk zabezpieczający	P	Schówek na kabel

INSTRUKCJE BEZPIECZEŃSTWA

- Przed każdym użyciem należy zawsze sprawdzić stan sitka z tarczą rozdrabniającą (D).
- Nie wolno w żadnym wypadku używać urządzenia, jeśli sitko jest połamane lub uszkodzone, jeśli widać na nim rysy lub pęknięcia lub jest przedarte. W przypadku jakiegokolwiek wyraźnego uszkodzenia sitka, skontaktować się z Autoryzowanym Centrum Serwisowym. Ostrożnie obchodzić się z sitkiem (uwaga na ostre krawędzie).
- W celu zapewnienia bezpiecznego użytkowania urządzenia, spełnia ono zapisy następujących obowiązujących norm i przepisów:
 - Dyrektywa niskonapięciowa,
 - Dyrektywa w sprawie kompatybilności elektromagnetycznej,
 - Przepisy dotyczące materiałów przeznaczonych do kontaktu z żywnością.
- Prosimy o sprawdzenie, czy napięcie sieciowe odpowiada napięciu podanemu na tabliczce znamionowej urządzenia. Każde niewłaściwe podłączenie powoduje unieważnienie gwarancji.
- Nigdy nie ustawiać urządzenia na płycie grzejnej ani w pobliżu otwartego ognia (kuchenka gazowa).
- Nie zanurzać korpusu napędu w wodzie, ani nie myć go pod bieżącą wodą.
- W razie uszkodzenia przewodu zasilającego, powinien on być wymieniony u producenta, w punkcie serwisowym lub przez osobę o równoważnych kwalifikacjach w celu uniknięcia zagrożenia.
- Urządzenia używać zawsze na solidnym i stabilnym blacie z dala od rozprysków wody. Nie odwracać urządzenia do góry nogami.
- Nie demontować urządzenia. Urządzenie nie wymaga żadnych czynności konserwacyjnych za wyjątkiem normalnego czyszczenia.
- Urządzenie należy wyłączyć z sieci:
 - w razie stwierdzenia jego nieprawidłowego działania
 - przed złożeniem, demontażem lub czyszczeniem/myciem.
- Przy wyłączaniu urządzenia z sieci nie ciągnąć za kabel zasilający.
- Przedłużacza używać tylko po uprzednim upewnieniu się, że jest on w idealnym stanie.
- Nie wolno używać urządzenia gospodarstwa domowego:
 - jeśli upadło na podłogę
 - jeśli jest uszkodzone lub niekompletne.
- W każdym tego typu przypadku oraz w celu przeprowadzenia jakiegokolwiek naprawy, NALEŻY skontaktować się z Autoryzowanym Centrum Serwisowym.
- Produkt ten został zaprojektowany wyłącznie do użytku domowego. Wszelkie użytkowanie urządzenia do celów profesjonalnych, niezgodne z przeznaczeniem lub instrukcją powoduje uchylenie producenta od odpowiedzialności i unieważnienie gwarancji.
- Urządzenie to nie powinno być używane przez osoby (w tym przez dzieci), których zdolności fizyczne, sensoryczne lub umysłowe są ograniczone, ani przez osoby nie posiadające odpowiedniego doświadczenia lub wiedzy, chyba że osoba odpowiedzialna za ich bezpieczeństwo nadzoruje ich czynności związane z użytkowaniem urządzenia lub udzieliła im wcześniej wskazówek dotyczących jego obsługi. Należy dopilnować, aby dzieci nie używały urządzenia do zabawy.
- Używać wyłącznie oryginalnych akcesoriów i części zamiennych. W przeciwnym wypadku producent nie ponosi żadnej odpowiedzialności gwarancyjnej.
- Podczas pracy urządzenia, nie wkładać do komina palców ani jakichkolwiek innych przedmiotów. Posługiwać się w tym celu wyłącznie specjalnie do tego przeznaczonym popychaczem.
- Nigdy nie otwierać pokrywy przed całkowitym zatrzymaniem się sitka z tarczą rozdrabniającą (D).
- Nie wyjmować pojemnika na miąższ (G), gdy urządzenie jest włączone.
- Po użyciu zawsze odłączyć urządzenie z sieci.
- Przy wyciskaniu soku z twardych produktów zalecamy nie wyciskać więcej niż 3 kg przez maksymalnie 2 minuty bez przerwy. Niektóre bardzo twarde produkty mogą spowolnić lub zatrzymać pracę sokowirówki. Jeśli tak się stanie, należy wyłączyć ją i odblokować filtr.

SYSTEM ZABEZPIECZAJĄCY

Urządzenie to jest wyposażone w system zabezpieczający. Aby uruchomić urządzenie, pokrywa sokowirówki (C) musi być odpowiednio zabezpieczona zaciskiem (H). Zwolnienie zacisku

zabezpieczającego (H) powoduje wyłączenie sokowirówki. Po zakończeniu cyklu, ustawić przełącznik (I) na 0 i odczekać do momentu, aż sitko (D) całkiem się zatrzyma zanim zdejmemy pokrywę.

PRZED PIERWSZYM UŻYCIEM

- Zaleca się umycie wszystkich zdejmowalnych części (**A, C, D, E, G, L, M, N**) w gorącej wodzie z płynem do mycia naczyń (patrz paragraf Czyszczenie i czynności konserwacyjne). Optukać i dokładnie wytrzeć.
- Rozpakować urządzenie i ustawić je na płaskiej, stabilnej powierzchni.
- Przed uruchomieniem urządzenia, upewnić się, że zostały zdjęte wszystkie elementy opakowania.

UŻYTKOWANIE URZĄDZENIA

- Umieścić miskę sokową (**E**) na wałku napędowym (**J**) (patrz Rys. 1).
- W misce sokowej (**E**) umieścić sitko z tarczą rozdrabniającą (**D**). Upewnić się, czy sitko jest prawidłowo zamocowane na wałku napędowym (**J**). Powinno być słyszalne kliknięcie (patrz Rys. 2).
- Założyć pokrywę (**C**) na urządzenie, otworem odrzutu miąższu do tyłu (patrz Rys. 3).
- Założyć zacisk zabezpieczający (**H**) na pokrywę (**C**) (patrz Rys. 4).
- Założyć pojemnik na miąższ (**G**) z tyłu urządzenia (patrz Rys. 5).
- Włożyć popychacz (**A**) do kominu (**B**), wyrównując wyźłobienie na popychaczu z małą wypukłością na kominku.
- Aby oddzielić sok od piany, włożyć separator piany (**M**) do pojemnika na sok (**N**) i założyć pokrywę na pojemnik na sok (patrz Rys. 6). Separator piany umożliwi zatrzymanie piany w pojemniku na sok przy nalewaniu soku do szklanek.
- Ustawić pojemnik na sok (**N**) pod rynienką odpływu soku (**F**) z przodu urządzenia, jak pokazano na Rys. 7.
- Podłączyć urządzenie do prądu. Można użyć schowka na kabel (**P**) w celu dostosowania długości kabla. (patrz Rys. 8).

JAKIEJ PRĘDKOŚCI UŻYĆ?

Składniki	Prędkość	Przybliżona waga (w kg)	Ilość uzyskiwanego soku w cl (*)
Jabłka	2	1	65
Gruszki	2	1	60
Marchew	2	1	60
Ogórki	1	1 (mniej więcej 2 ogórki)	60
Ananas	2	1	30
Winogrona	1	1	45
Pomidory	1	1,5	90
Seler	2	1,5	35

Nieprawidłowy dobór prędkości może wywołać nienormalne wibracje urządzenia

* Jakość i ilość soku w dużej mierze zależy od daty zbiorów oraz od odmiany owoców i warzyw. Ilości soku podane powyżej należy zatem traktować orientacyjnie.

- Włączyć urządzenie za pomocą przełącznika (**I**).
- Wkładać owoce lub warzywa przez komin (**B**).
- Owoce i warzywa należy wkładać przy włączonym napędzie.
- Nie naciskać zbyt mocno na popychacz (**A**). Nie używać żadnego innego przyrządu kuchennego. NIGDY nie popychać owoców i warzyw palcami.
- Po zakończeniu pracy, wyłączyć urządzenie ustawiając przełącznik (**I**) na pozycji 0 i odczekać do momentu, aż sitko (**D**) całkiem się zatrzyma.
- Gdy pojemnik na miąższ (**G**) jest przepelniony lub sok wypływa wolno, opróżnić pojemnik na miąższ i wyczyścić sitko.

PORADY PRAKTYCZNE

- Owoce należy starannie umyć i usunąć z nich pestki.
- Zasadniczo nie ma potrzeby obierania owoców ze skóry. Obrać należy tylko owoce o grubej (i gorzkiej) skórce: owoce cytrusowe, ananas (usunąć również jego część środkową).

- Niektóre odmiany jabłek, gruszek, pomidorów itd. zmieszczą się w całości w kominie dzięki systemowi "Direct Fruit System" (maksymalna średnica otworu 74,5 mm), dlatego należy wybierać owoce i warzywa odpowiedniej wielkości, mając powyższe na uwadze.
- Trudno jest wycisnąć sok z bananów, awokado, jeżyn, fig, bakłażanów i truskawek.
- Nie używać urządzenia do wyciskania trzciny cukrowej oraz wyjątkowo twardych i włóknistych owoców.
- Wybierać świeże, dojrzałe owoce i warzywa, gdyż dają one więcej soku. Urządzenie to nadaje się do

- owoców takich jak jabłka, gruszki, pomarańcze, winogrona, granaty i ananasy oraz do warzyw takich jak marchew, ogórki, pomidory, buraki i seler.
- Gdy wyciska się zbyt dojrzałe owoce, sitko zapycha się szybciej.
- Ważne: Wszystkie soki należy spożywać niezwłocznie. W kontakcie z powietrzem, soki owocowe szybko się utleniają, co zmienia ich smak, kolor i właściwości odżywcze. Soki z jabłek i gruszek szybko ciemnieją. Dodanie kilku kropli soku z cytryny spowolni proces odbarwienia soku.

CZYSZCZENIE I CZYNNOŚCI KONSERWACYJNE

- Wszystkie zdejmowalne części (**A, C, D, G, L, M** oraz **N**) za wyjątkiem miski sokowej (**E**) mogą być myte w zmywarce do naczyń. Miska sokowa (**E**) musi być myta bezpośrednio po użyciu w wodzie z płynem do mycia naczyń.
- Mycie urządzenia jest łatwiejsze bezpośrednio po jego użyciu.
- Nie używać ostrych gąbek, acetonu, alkoholu (spirytusu) itp. do mycia urządzenia.
- Szczególnie ostrożnie obchodzić się z sitkiem z tarczą rozdrabniającą. Unikać wszelkich

- niewłaściwych czynności, mogących uszkodzić sitko i zmniejszyć jego skuteczność. Sitko można czyścić za pomocą szczotki (**O**). Wymienić sitko w momencie pojawienia się pierwszych oznak zużycia lub uszkodzenia.
- Do mycia korpusu napędu używać wilgotnej szmatki.
- Nigdy nie zanurzać korpusu napędu pod bieżącą wodą.
- Sitko z tarczą rozdrabniającą (**D**) można czyścić przy pomocy szczotki (**O**).

CO ZROBIĆ, GDY URZĄDZENIE NIE DZIAŁA?

PROBLEM	PRZYCZYNY	ROZWIĄZANIA
Urządzenie nie działa.	Wtyczka nie jest włożona prawidłowo, przełącznik (I) nie jest ustawiony w pozycji prędkości "1" lub "2".	Podłączyć urządzenie do gniazdka z właściwym napięciem. Przetawić przełącznik do pozycji prędkości "1" lub "2".
	Pokrywa (C) nie jest właściwie zabezpieczona.	Sprawdzić, czy pokrywa (C) jest odpowiednio zabezpieczona zaciskiem (H).
Urządzenie wydziela dziwny zapach lub jest bardzo gorące w dotyku, wydaje dziwne dźwięki lub dymi.	Sitko (D) nie jest zamontowane prawidłowo.	Sprawdzić, czy sitko (D) zostało zamontowane prawidłowo na wałku napędowym (J).
	Ilość produktów spożywczych poddawanych przetworzeniu jest zbyt duża.	Pozostaw urządzenie do ostygnięcia i zmniejsz ilość produktów poddawanych przetworzeniu.
Strumień soku słabnie.	Sitko (D) jest zapchane.	Wyłącz urządzenie, oczyść komin (B) i sitko (D).
W przypadku wystąpienia jakichkolwiek problemów lub nieprawidłowości, prosimy o skontaktowanie się z Autoryzowanym Centrum Serwisowym.		

RECYKLING



Ochrona środowiska przede wszystkim!

Twoje urządzenie zbudowane jest z materiałów nadających się do ponownego przetworzenia lub recyklingu.

Należy oddać je do punktu zbiórki odpadów w celu jego przetworzenia.

KIRJELDUS

A	Vajutussau	I	Kiiruselüliti (2 asendit)
B	Sissepanekutoru	J	Ülekandevõll
C	Kaas	K	Mootoriplokk
D	Filter	L	Mahlakannu kaas
E	Mahlakoguja	M	Vahueraldaja
F	Valamistila	N	Kann
G	Viljalihakoguja	O	Puhastushari
H	Turvalukk	P	Toitejuhtme panipaik

TURVAJUHISED

- Iga kord enne seadme kasutamist kontrollige filtrit (**D**).
- Seadet ei tohi kasutada, kui filter on katki, viga saanud või kui selles on nähtavaid pragusid, mörasid või rebenenud kohti. Kui filtril on nähtavaid vigastusi, võtke ühendust volitatud teeninduskeskusega. Käsitsege filtrit ettevaatlikult – selle servad on teravad!
- Teie turvalisuse tagamiseks vastab seade kohaldatavatele normatiividele ja seadustele:
 - * Madalpingeseadmete direktiiv
 - * Elektromagnetilise Ühilduvuse direktiiv
 - * Toiduainetega kokkupuutuvate materjalide kasutamist reguleerivad seadused.
- Kontrollige, et seadme infoplaadil äratoodud toitepinge vastaks kasutatavale võrgupingele. Valesti vooluvõrku ühendamise korral kaotab garantii kehtivuse.
- Keelatud on seadme panek pliidiplaadile ning selle kasutamine lahtise tule (gaasipliidi) läheduses.
- Ärge kastke mootoriplokki vette ega pange seda voolava vee alla.
- Kui seadme toitejuhe on viga saanud, tuleb see ohuolukordade vältimiseks lasta tootjal, volitatud teeninduskeskusel või vastavat kvalifikatsiooni omaval spetsialistil uuega asendada.
- Seadmega tohib töötada ainult kindlal ja stabiilsel pinnal ja selle asukoht peab olema kaitstud veepritsmete eest. Ärge keerake seadet kummuli.
- Keelatud on seadme lahtimonteerimine. Välja arvatud igapäevane korrashoid ja puhastamine, ei vaja seade mingisugust hooldust.
- Võtke seade vooluvõrgust välja:
 - * kui selle kasutamisel ilmneb töötõrge või rike
 - * enne kokkupanekut, lahtivõtmist ja puhastamist.
- Ärge hoidke pistikut stepslist võttes mitte toitejuhtmest, vaid pistikust.
- Pikendusjuhet tohib kasutada ainult juhul, kui see on laitmatult korras.
- Kodumajapidamisseadmeid ei tohi kasutada juhul, kui:
 - * seade on maha kukkunud
 - * see on viga saanud kui mõni selle detail puudub.
- Sellisel juhul või mistahes muu parandustöö sooritamiseks on KOHUSTUSLIK pöörduda Volitatud Teeninduskeskuse poole.
- Antud seade on ette nähtud ainult koduseks kasutuseks. Mistahes kasutamine professionaalsel eesmärgil, ebaõigel või juhendiga mitte kooskõlas oleval viisil tühistab garantii ja vabastab tootja mistahes vastutusest.
- Seadet ei tohi kasutada isikud (s.h. lapsed), kelle füüsilised ja vaimsed võimed ning meeled on piiratud või isikud, kes seda ei oska või ei tea, kuidas seade toimib, välja arvatud juhul, kui nende turvalisuse eest vastutav isik kas nende järele valvab või on neile eelnevalt seadme tööpõhimõtteid ja kasutamist selgitanud. Ka tuleb valvata selle järele, et lapsed seadmega ei mängiks.
- Kasutage ainult originaalisatarkuid ja -varuosi. Vastasel juhul ei võta tootja enesele mingisugust vastutust.
- Seadme töötamise ajal ärge pange sissepanekutorusse ei sõrmi ega ühtki muud eset. Kasutage ainult selleks ettenähtud vajutussaua.
- Ärge avage kaant enne, kui filter (**D**) on täielikult peatunud.
- Ärge võtke viljalihakogujat (**G**) töötava seadme pealt ära.
- Pärast kasutamise lõpetamist ühendage seade alati vooluvõrgust lahti.
- Kõvadest toiduainetest mahla valmistamisel soovitage töödelda korraga maksimaalselt 3 kg aineid ja 2 minuti kestel. Teatud väga kõvade ainete korral võib seadme töö aeglustuda ja peatuda. Sellisel juhul lülitage see välja ja puhastage filter.

TURVASÜSTEEM

Seade on varustatud turvasüsteemiga. Tsentrifuugi käivitamiseks peab kaas (**C**) seadme peal olema ning turvalukk (**H**) kinni. Kui turvalukk (**H**) avada, tsentrifuug

seiskub. Töotsükli lõpus viige lüliti (**I**) asendisse 0 ning oodake enne kaane äravõtmist, et filter (**D**) oleks täielikult peatunud.

ENNE KASUTAMIST

- Soovitav on pesta kõiki eemaldatavaid detaile (**A, C, D, E, G, L, M, N**) sooja vee ja pesuvahendiga (vt. paragrahv „Puhastamine“). Loputage ja kuivatage hoolikalt.

SEADME KASUTAMINE

- Pange mahlakoguja (**E**) veovõlli (**J**) peale (vt. joon. 1)
- Asetage filter (**D**) mahlakogujasse (**E**). Kontrollige, et filter oleks kindlalt veovõlli (**J**) otsa lukustunud. Selle paikaminekul kostab klõpsatus (vt. joon. 2)
- Pange kaas (**C**) seadme peale nii, et tila jääks selle tagakülje poole (vt. joon. 3)
- Kinnitage kaas (**C**) turvaluku (**H**) abil (vt. joon. 4)
- Pange viljaliha nõu (**G**) seadme tagaküljel olevasse avasse (vt. joon. 5).
- Pange vajutussau (**A**) sissepanekutorusse (**B**),

- Võtke seade pakendist välja ja asetage see stabiilsele ja kindlale tööpinnale.
- Kontrollige enne seadme töölepanekut, et kogu pakkematerjal oleks sellest eemaldatud.

kontrollides seejuures, et saual olev soon läheks toru sees olevasse vaku.

- Juhul, kui Te ei taha, et mahlale tekiks vaht, pange vahueraldaja (**M**) kannu (**N**) ning kaas selle peale (vt. joon. 6). Tarvik võimaldab mahla väljavalmisel sellest vahu eraldada.
- Pange kann (**N**) seadme esiküljel oleva valamistila alla, nagu näidatud joon. 7
- Ühendage seade vooluvõrku. Toitejuhtme pikkuse reguleerimiseks saav kasutada spetsiaalset juhtmehoidikut (**P**) (vt. joon. 8)

MILLIST KIIRUST KASUTADA?

Koostisained	Kiirus	Umbkaudne kaal (kg)	Saadav mahlakogus cl (*)
Õunad	2	1	65
Pirnid	2	1	60
Porgandid	2	1	60
Kurgid	1	1 (umbes 2 kurki)	60
Ananass	2	1	30
Viinamarjad	1	1	45
Tomatid	1	1,5	90
Seller	2	1,5	35

Valesti valitud kiirus võib seadme ebanormaalset tugevasti vibreerima panna

* Mahla kvaliteet ja kogus sõltuvad suuresti kasutatavate puu-ja köögiviljade värskusest ja sortidest. Ülaltoodud mahlakogused on orienteeruvad.

- Lülitage seade lüliti abil sisse (**I**).
- Pange puu- või köögiviljad sissepanekutorusse (**B**).
- Mootor peab puu- ja köögiviljade sissepaneku ajal töötama.
- Ärge vajutage sauale (**A**) liiga kõvasti. Ärge kasutage köögiriistu. MITTE MINGIL JUHUL ei tohi aineid torusse suruda sõrmedega.

- Töötütsikli lõpus lülitage seade välja, viies lüliti (**I**) asendisse **0**, ning oodake enne kaane äravõtmist, et filter (**D**) oleks täielikult peatunud.
- Kui viljalihakoguja (**G**) saab täis või kui mahla kogus hakkab vähenema, tühjendage nõu ja puhastage filter.

TARGU TALITA

- Enne puuviljade südame, kivide ja seemnete eemaldamist peske need hoolikalt puhtaks.
- Töödeldavaid vilju ei pea koorima. Koorida tuleb ainult juhul, kui koor on paks ja kibe nagu tsitruselistel ja ananassil (viimaselt eemaldage puitunud osa).

- Teatud liiki õunad, pirnid, tomatid jne. mahuvad tänu „Direct Fruit System“ile torusse ilma, et neid peaks tükeldama (maks. läbimõõt 74,5 mm), ja seega valige sobiliku suurusega puu- ja köögiviljad.
- Pidage meeles, et banaanidest, avokaadodest,

põldmarjadest, viigimarjadest, baklažaanidest ja maasikatest tuleb vähe mahla.

- Ärge püüdke teha mahla suhkruroost ega väga kõvadest või kiulistest viljadest.
- Eelistage küpseid puu-ja köögivilju, kuna neist tuleb rohkem mahla. Tsentrifuug on eriti sobilik mahla tegemiseks puuviljadest õuntest, pirnidest, apelsinidest, viinamarjadest, granaatõuntest ja ananassidest ning köögiviljadest porganditest, kurkidest, tomatitest, peetidest ja sellerist.

- Kui kasutate väga küpseid vilju, ummistub filter kiiremini.
- Oluline: Valmistatud mahl tuleb kohe ära tarvitada. Kokkupuutes õhuga oksüdeerub puu-ja köögiviljamahl kiiresti, mistõttu võivad halvenda selle maitseomadused, värv ja ennekõike toiteväärtus. Eriti õuna- ja pirnimahl tumeneb väga kiiresti. Värvimuutuse aeglustamiseks lisage mahlale paar tilka sidrunimahla.

PUHASTAMINE JA HOOLDUS

- Kõiki eemaldatavaid detaile (**A, C, D, G, L, M & N**), välja arvatud mahlakogujat (**E**), võib pesta nõudepesumasinas. Mahlakoguja (**E**) tuleb vee ja pesuvahendiga kohe pärast selle kasutamist puhastada.
- Puhastamine on hõlpsam, kui teete seda kohe pärast kasutamist.
- Ärge kasutage seadme puhastamiseks küürimisnuustikut, atsetooni, alkoholi vms.

- Käsitsege filtrit ettevaatlikult. Kui filter on viga saanud, ei täida see korralikult oma funktsiooni. Filtri puhastamiseks on spetsiaalne hari (**O**). Filter tuleb välja vahetada kohe, kui märkate, et see on kulunud või viga saanud.
- Pühkige mootoriplokk niiske lapiga puhtaks. Kuivatage hoolikalt.
- **Mootorit ei tohi panna voolava vee alla.**

KUI SEADE EI TÖÖTA, SIIS...

PROBLEEM	PÕHJUS	KÕRVALDAMINE
Seade ei tööta.	Seade pole korralikult vooluvõrku ühendatud, lüliti (I) pole asendis „1” või „2”.	Ühendage seade sobiliku võimsusega vooluvõrku. Keerake lüliti asendisse „1” või „2”.
	Kaas (C) pole paigale lukustatud.	Kontrollige, et kaas (C) oleks korralikult seadme peal ja turvalukk (H) kinni.
Seade on katsudes tuline, ebaharilikult lärmakas, sellest tuleb spetsiifilist lõhna või suitsu.	Filter (D) pole korralikult paigas.	Kontrollige, et filter (D) oleks korralikult veovõlli (J) küljes.
	Töödeldavate ainete kogus on liiga suur.	Laske seadmel jahtuda ja vähendage töödeldavate ainete kogust.
Mahla kogus väheneb.	Filter (D) on umbes.	Ühendage seade vooluvõrgust lahti ning puhastage sissepanekutoru (B) ja filter (D).

Kõigi muude probleemide või töötõrgete korral võtke ühendust lähima volitatud klienditeeninduskeskusega

TAASKASUTUS



Keskkond ennekõike!



Seadme juures on kasutatud väga mitmeid ümbertöötlemist või kogumist võimaldavaid materjale.



Viige seade jäätmekogumispunkti, et oleks võimalik selle ümbertöötlemine.

APRAŠYMAS

A	Stūmiklis	I	Reguliuojamas jungiklis (2 greičiai)
B	Anga maisto produktams dėti	J	Varomoji ašis
C	Dangtelis	K	Variklio blokas
D	Filtras	L	Sulčių ašočio dangtelis
E	Sulčių surinktuvas	M	Putų skirtuvas
F	Išleidžiamoji anga	N	Sulčių ašotėlis
G	Minkštimo surinktuvas	O	Šepetėlis
H	Apsauginis veržtuvas	P	Laido laikiklis

SAUGUMO INSTRUKCIJOS

- Prieš naudodami visada patikrinkite filtrą (**D**).
- Niekada nenaudokite aparato, jei filtras yra sulūžęs ar pažeistas, arba yra matomų įskilimų ar įtrūkimų, arba filtras įplyšęs. Jei filtras yra aiškiai pažeistas, kreipkitės į įgaliotą priežiūros centrą. Tvarkykite filtrą atsargiai (briaunos yra aštrios).
- Siekiant užtikrinti jūsų saugumą, šis aparatas atitinka taikomus standartus ir teisės aktus:
 - Žemos įtampos direktyvą
 - Elektromagnetinio suderinamumo direktyvą
 - Teisės aktus dėl medžiagų, kurios liečiasi su maistu.
- Patikrinkite, ar jūsų elektros tinklo įtampa sutampa su nurodytąja ant aparato. Bet kokia jungimo klaida panaikina garantiją.
- Niekada nedėkite ar nenaudokite šio aparato ant kaitvietės arba arti atviros ugnies (dujų viryklės).
- Nenardinkite variklio bloko į vandenį arba neikiškite jo po tekančiu vandeniu.
- Jei maitinimo laidas pažeistas, gamintojas, centras, kuris yra įgaliotas atlikti priežiūrą po pardavimo, arba panašios kvalifikacijos asmuo jį turi pakeisti, kad nebūtų pavojaus susižeisti.
- Šį aparatą visada naudokite ant tvirto ir stabilaus darbo paviršiaus, ant kurio netykšta vanduo. Aparato neapverskite.
- Aparato niekada neardykite. Neatlikite kitų tvarkymo darbų, išskyrus įprastą priežiūrą ir valymą.
- Aparatas turi būti išjungtas iš maitinimo tinklo:
 - jei jam veikiant atsiranda problemų ar gedimų;
 - prieš surenkant, išrenkant ar valant.
- Aparato niekada neišjunkite iš tinklo, traukdami už maitinimo laido.
- Ilgiklį naudokite tik patikrinę, ar jis yra nepriekaištingos būklės.
- Aparatas namuose neturi būti naudojamas:
 - jei jis nukrito ant grindų,
 - jei yra pažeistas ar surinktas ne visas.
- Tokiu atveju arba dėl bet kokių kitų remonto darbų PRIVALOTE kreiptis į įgaliotą priežiūros centrą.
- Šis produktas skirtas tik naudoti namuose. Garantija netaikoma ir tiekėjas neprisiima atsakomybės, jei jis naudojamas komerciniais tikslais, netinkamai ar nesilaikant instrukcijų.
- Šis aparatas nėra skirtas naudoti asmenims (taip pat vaikams), kurių fizinės, jutiminės arba protinės galimybės yra ribotos, taip pat asmenims, neturintiems atitinkamos patirties arba žinių, išskyrus tuos atvejus, kai už jų saugumą atsakingi asmenys užtikrina tinkamą priežiūrą arba jie iš anksto gauna instrukcijas dėl šio aparato naudojimo.
- Naudokite tik originalius priedus ir detales. Priešingu atveju mes negalime prisiimti jokios atsakomybės.
- Aparatui veikiant, į angą produktams dėti niekada neikiškite pirštų ar kokio nors kito daikto. Visuomet naudokite tam skirtą stūmiklį.
- Niekada neatidarykite dangtelio, kol filtras (**D**) sukasi.
- Aparatui veikiant, neišimkite minkštimo surinktuvo (**G**).
- Baigę naudoti, aparatą visada išjunkite iš maitinimo tinklo.
- Spaudžiant sultis iš kietų produktų, rekomenduojame jų spausti ne daugiau kaip 3 kg ir aparatą naudoti ne ilgiau kaip 2 minutes. Dėl kai kurių labai kietų produktų sulčiaspaudė gali veikti lėčiau arba sustoti. Jei taip nutinka, išjunkite aparatą ir išvalykite filtrą.

SAUGUMO SISTEMA

Šiame aparate yra įmontuotas apsauginis mechanizmas. Kad sulčiaspaudė pradėtų veikti, dangtelis (**C**) turi būti tinkamai priveržtas apsauginiu veržtuvu (**H**). Sulčiaspaudei sustojus, apsauginį

veržtuvą (**H**) pakelkite. Ciklo pabaigoje reguliuojamą jungiklį (**I**) nustatykite ties 0 ir prieš nuimdami dangtelį palaukite, kol filtras (**D**) visiškai sustos.

PRIEŠ NAUDOJIMĄ

- Patariame visas išimamas detales (**A, C, D, E, G, L, M, N**) nuplauti karštu vandeniu su muilu (žr. skyrelį „Valymas“). Kruopščiai jas perskalaukite ir nušluostykite.
- Išpakuokite aparatą ir padėkite jį ant tvirto ir stabilaus darbo paviršiaus.
- Prieš įjungdami aparatą įsitikinkite, kad visos įpakavimo medžiagos yra išimtos.

APARATO NAUDOJIMAS

- Uždėkite sulčių surinktuvą (**E**) ant varomosios ašies (**J**) (žr. 1 pav.).
- Įdėkite filtrą (**D**) į sulčių surinktuvą (**E**). Įsitikinkite, kad filtras teisingai pritvirtintas prie varomosios ašies (**J**). Jei jis pritvirtintas teisingai, pasigirsta spragtelėjimas (žr. 2 pav.).
- Uždėkite dangtelį (**C**) ant aparato taip, kad minkštimo šalinimo anga būtų galinėje dalyje (žr. 3 pav.).
- Prispauskite apsauginį veržtuvą (**H**) aplink dangtelį (**C**) (žr. 4 pav.).
- Minkštimo surinktuvą (**G**) uždėkite galinėje aparato dalyje (žr. 5 pav.).
- Įkiškite stūmiklį (**A**) į angą produktams dėti (**B**), stūmiklyje esantį griovelį suderindami su mažu rumbeliu angoje produktams dėti.
- Jei norite atskirti sultis nuo putų, putų skirtuvą (**M**) įkiškite į sulčių ašotėlį (**N**) ir ant sulčių ašotėlio uždėkite dangtelį (žr. 6 pav.). Putų skirtuvus padeda sulaikyti putas sulčių surinktuve, kai pilate sultis į stiklinę.
- Sulčių ašotėlį (**N**) pridėkite prie išleidžiamosios angos aparato priekinėje dalyje, kaip parodyta 7 pav.
- Įjunkite aparatą į maitinimo tinklą. Galite naudoti laido laikiklį (**P**), norėdami pakoreguoti laido ilgį (žr. 8 pav.).

KOKĮ GREITĮ NAUDOTI?

Produktai	Greitis	Apytikslis svoris (kg)	Išspausėtų sulčių kiekis cl (*)
Obuoliai	2	1	65
Kriaušės	2	1	60
Morkos	2	1	60
Agurkai	1	(apie 2 agurkus)	60
Ananasai	2	1	30
Vynuogės	1	1	45
Pomidorai	1	1,5	90
Salierai	2	1,5	35

Neteisingai pasirinkus greitį, aparatas gali neįprastai vibruoti.

* Sulčių kokybė ir kiekis labai skiriasi priklausomai nuo derliaus nuėmimo laiko ir konkrečios vaisių ar daržovių rūšies. Nurodyti sulčių kiekiai yra orientaciniai.

- Įjunkite aparatą naudodami reguliuojamą jungiklį (**I**).
- Per angą produktams dėti (**B**) kiškite vaisius ar daržoves.
- Vaisiai ir daržovės turi būti įdėti varikliui sukantis.
- Stūmiklio (**A**) nespauskite per smarkiai. Nenaudokite jokio kito įrankio. NIEKADA nekiškite produktų pirštais.
- Baigę spausti, sustabdykite aparatą nustatydami reguliuojamą jungiklį (**I**) ties 0 ir palaukite, kol filtras (**D**) visiškai sustos.
- Kai minkštimo surinktuvas (**G**) prisipildo arba sultys teka lėtai, išpilkite minkštimą iš surinktuvo ir išvalykite filtrą.

NAUDINGI PATARIMAI

- Vaisius kruopščiai nuplaukite prieš išimdami jų kauliukus.
- Odelės ar žievelės lupči nereikia. Nulupči turite tik vaisius su stora (ir karčia) odele: citrusinius vaisius, ananasus (nuimkite skrotele).
- Kai kurių rūšių obuoliai, kriaušės, pomidorai ir pan. į angą produktams dėti telpa nesupjaustyti dėl „Direct Fruit System“ („Tiesioginės vaisių sistemos“) (jų skersmuo turi būti ne didesnis kaip 74,5 mm), taigi pasirinkite tinkamą vaisių ar daržovių dydį.
- Sultis išspausiti sunku iš bananų, avokadų, gervuogių, figų, baklažanų ir braškių.
- Aparato negalima naudoti cukranendrėms ir ypač kietiems ar gyslotiems vaisiams spausti.
- Pasirinkite šviežius, prinokusius vaisius ir daržoves – iš jų išspausite daugiau sulčių. Šis aparatas tinka tokiems vaisiams kaip obuoliai, kriaušės, apelsinai, vynuogės, granatai ir ananasai spausti bei šioms daržovėms: morkoms, agurkams, pomidorams, burokėliams ir salierams.
- Jei spaudžiate pernokusius vaisius, filtras užsikims greičiau.
- Svarbu: visos sultys turi būti išgertos greitai. Esant kontaktui su oru, sultys greitai oksiduojasi – tai gali pakeisti skonį, spalvą ir maistinę vertę. Obuolių ir kriaušių sultys greitai pajuosta. Jei norite išlaikyti jų spalvą, įpilkite kelis citrinų sulčių lašus.

VALYMAS IR PRIEŽIŪRA

- Visas išimamas detales (**A, C, D, G, L, M ir N**) galima plauti indaplovėje, išskyrus sulčių surinktuvą (**E**). Sulčių surinktuvas (**E**) turi būti išplautas vandenyje su muilu, iš karto baigus naudoti.
- Šį aparatą lengviau plauti iš karto baigus naudoti.
- Aparatui valyti nenaudokite šveitiklių, acetono, alkoholio (spirito) ir pan.
- Filtrą tvarkykite atsargiai. Prižiūrėkite jį, nes priešingu atveju jis gali būti pažeistas, ir tai pakenks jo darbui. Filtrą galima valyti šepetėliu (**O**). Filtrą pakeiskite pasirodžius pirmiesiems susidėvėjimo ar apgadinimo požymiams.
- Variklio bloką valykite drėgnu skudurėliu. Kruopščiai nušluostykite.
- **Variklio bloko niekada nelaikykite po tekančiu vandeniu.**

KĄ DARYTI, JEI APARATAS NEVEIKIA?

PROBLEMA	PRIEŽASTYS	SPRENDIMAI
Aparatas neveikia.	Kištukas neteisingai įkištas į elektros lizdą, reguliuojamas jungiklis (I) nenustatytas ties 1 arba 2 greičiu.	Įjunkite aparatą į tinkamos įtampos elektros lizdą. Reguliuojamą jungiklį nustatykite ties 1 arba 2 greičiu.
	Dangtelis (C) netinkamai apsaugotas.	Patikrinkite, kad dangtelis (C) būtų tinkamai uždėtas ir apsaugotas apsauginiu veržtuvu (H).
Iš aparato sklinda kvapas arba jis labai įkaitęs, sklaidžia neįprastą triukšmą ar dūmus.	Filtrą (D) netinkamai uždėtas.	Patikrinkite, kad filtras (D) būtų tinkamai uždėtas ant varomosios ašies (J).
	Perdirbamo maisto kiekis per didelis.	Leiskite aparatui atvėsti ir sumažinkite perdirbamo maisto kiekį.
Sulčių išteka mažiau.	Užsikimšo filtras (D).	Išjunkite aparatą, išvalykite angą produktams dėti (B) ir filtrą (D).
Atsiradus bet kokiai kitai problemai ar aparatui veikiant neįprastai, kreipkitės į artimiausią įgaliotą priežiūros centrą.		

PERDIRBIMAS



Aplinkos apsauga – svarbiausia!

- ① Jūsų aparate yra medžiagų, kurias galima pakeisti į pirmines žaliavas arba perdirbti.
- ➡ Nuneškite jį į vietinį miesto atliekų surinkimo punktą, kad aparatas būtų perdirbtas.

APRAKSTS

- A** Stampiņa
- B** Padeves atvere
- C** Vāks
- D** Siets
- E** Filtra trauks
- F** Snīpītis
- G** Konteiners pārpalikumiem
- H** Drošības skava

- I** Vadības slēdzis (2 ātrumi)
- J** Dzenošā vārpsta
- K** Motora korpusis
- L** Sulas trauka vāks
- M** Putu atdalītājs
- N** Sulas trauks
- O** Birstīte
- P** Vada glabātuve

DROŠĪBAS NORĀDĪJUMI

- Pirms lietošanas vienmēr pārbaudiet sietu (**D**).
- Neizmantojiet sietu, ja tas ir bojāts, ja tam ir radušās plaisas vai, ja siets ir saplēsts. Ja sietam ir radušies redzami bojājumi, sazinieties ar oficiālo apkalpošanas centru. Esiet uzmanīgi darbojoties ar sietu (tam ir asas malas).
- Lai garantētu drošību, šī ierīce ir izgatavota saskaņā ar atbilstošajiem normatīviem un noteikumiem:
 - zemsprieguma direktīva;
 - elektromagnētiskās savietojamības direktīva;
 - noteikumi, kas nosaka, kādus materiālus drīkst izmantot ēdiena pagatavošanai paredzētajās ierīcēs.
- Pārliecinieties, ka barošanas spriegums, kas norādīts ierīces tehnisko datu sarakstā, atbilst jūsu elektrotīkla spriegumam. Jebkuras savienojuma kļūdas rezultātā jūs zaudēsiet garantiju.
- Nekādā gadījumā nenovietojiet ierīci uz elektriskās plītiņas vai atklātas liesmas tuvumā (gāzes plīts).
- Nemērcējiet vai nezagājiet zem tekoša ūdens motora korpusu.
- Barošanas vada bojājumu gadījumā, lai izvairītos no jebkāda veida negadījumiem, to nomaina ražotājs, oficiālais garantijas remonta meistars vai cita kvalificēta persona.
- Vienmēr lietošanas laikā novietojiet šo ierīci uz cietas, stabilas virsmas, uz kuras nevar uzšļākties ūdens. Neapgāziet to.
- Neizjauciet ierīci. Nav nepieciešams veikt cita veida apkopi, kā vien ikdienas tīrīšanu.
- Ierīce ir jāatvieno no strāvas:
 - ja rodas kādas problēmas darbības laikā;
 - pirms uzstādīšanas, izjaukšanas vai tīrīšanas.
- Neraujiet barošanas vadu, lai atvienotu to no strāvas.
- Pagarinātāju izmantojiet vienīgi tad, ja esat

pārliecinājušies, ka tas ir labā stāvoklī.

- Neizmantojiet mājāsaimniecības elektroierīci:
 - ja tā ir nokritusi zemē;
 - ja tā ir bojāta vai nav pilnībā salikta.
- Šādos gadījumos vai citu bojājumu gadījumā JUMS IR jāsaazinās ar oficiālo apkalpošanas centru.
- Šis produkts ir izgatavots lietošanai mājas apstākļos. Ražotājs neuzņemas atbildību par ierīces izmantošanu jebkāda veida komerciālajā darbībā, nepareizu lietošanu vai norādījumu neievērošanu. Šādos gadījumos tiks zaudēta garantija.
- Ierīci nevajadzētu izmantot cilvēkiem (ieskaitot bērnus), kuriem ir fiziski traucējumi vai kuri ir garīgi atpalikuši, vai kuriem nav pieredze un zināšanas darbam ar to, ja vien viņi to nedara cilvēka, kas ir atbildīgs par drošību, klātbūtnē vai šis cilvēks viņus nav apmācījis lietot šo ierīci. Uzraugiet, lai bērni nespēlētos ar ierīci.
- Izmantojiet vienīgi oriģinālos piederumus un detaļas. Mēs neuzņemamies atbildību, ja neievērosiet šo noteikumu.
- Ierīces darbības laikā nebāziet pirkstus vai citus priekšmetus padeves atverē. Vienmēr izmantojiet šim nolūkam paredzēto stampiņu.
- Atveriet vāku tikai tad, kad siets (**D**) būs beidzis griezties.
- Neņemiet nost pārpalikumu konteineru (**G**) ierīces darbības laikā.
- Vienmēr pēc izmantošanas atvienojiet ierīci no strāvas.
- Spiežot sulu no cietiem pārtikas produktiem, ieteicams izmantot maksimums 3 kg šo produktu, kā arī maksimālais ierīces darba laiks nedrīkst pārsniegt divas minūtes. Īpaši cieti pārtikas produkti var palēnināt vai pārtraukt spiedes darbu. Ja rodas šāda situācija, izslēdziet spiedi un iztīriet filtru.

DROŠĪBAS SISTĒMA

Šai ierīcei ir drošības mehānisms. Lai sāktu darbu, kārtīgi piestipriniet vāku (**C**) ar drošības skavu (**H**). Sulu spiede izslēgsies, ja drošības skava tiks attaisīta.

Pēc cikla beigām uzstādiet vadības slēdzi (**I**) pozīcijā 0 un pirms vāka noņemšanas pagaidiet līdz siets (**D**) pilnībā apstāsies.

PIRMS LIETOŠANAS

- Mēs iesakām noņemtām daļas (**A, C, D, E, G, L, M, N**) mazgāt siltā, ziepjainā ūdenī (skat. tīrīšanas §).
Uzmanīgi tās noskalojiet un nosusiniet.

- Izņemiet ierīci no iepakojuma un novietojiet to uz cietas, stabilas virsmas.
- Pārlicinieties, ka ir noņemts viss iepakojums pirms darba uzsākšanas.

IERĪCES LIETOŠANA

- Novietojiet filtra trauku (**E**) uz dzenošās vārpstas (**J**) (skat. 1. attēlu).
- Sietu (**D**) ievietojiet filtra traukā (**E**). Pārlicinieties, ka siets ir pareizi piestiprināts dzenošajai vārpstai (**J**). Jūs dzirdēsiet klikšķi (skat. 2. attēlu).
- Uzlieciet ierīcei vāku (**C**) tā, lai atvere pārpalikumu izgrūšanai atrodas aizmugurē (skat. 3. attēlu).
- Piestipriniet vāku (**C**) ar drošības skavu (**H**) (skat. 4. attēlu).
- Novietojiet pārpalikumu konteineru (**G**) ierīces

- aizmugurē (skat. 5. attēlu).
- Ievietojiet stampiņu (**A**) padeves atverē (**B**) tā, lai stampiņas platākais gals pārklātu padeves atveri.
- Ja vēlaties atdalīt sulu no putām, sulas traukā (**N**) ievietojiet putu atdalītāju (**M**) un uzlieciet sulas traukam vāku (skat. 6. attēlu). Putu atdalītājs neļauj putām izkļūt no filtra trauka, kad lejat glāzē sulu.
- Novietojiet sulas trauku zem snīpīša ierīces priekšā kā parādīts 7. attēlā.
- Pievienojiet ierīci strāvai. Jūs varat izmantot vada glabātuvi, lai pielāgotu vada garumu (skat. 8. attēlu).

KURU ĀTRUMU IZVĒLĒTIES?

Sastāvdaļas	Ātrums	Aptuvenais svars (kg)	Iegūtās sulas daudzums cl (*)
Āboli	2	1	65
Bumbieri	2	1	60
Burkāni	2	1	60
Gurķi	1	1 (aptuveni 2 gurķi)	60
Ananāsi	2	1	30
Vīnogas	1	1	45
Tomāti	1	1,5	90
Selerija	2	1,5	35

Nepareizi izvēlēts ātrums var radīt spēcīgu ierīces vibrēšanu

* Sulas kvalitāte un kvantitāte lielākoties ir atkarīga no ražas novākšanas datuma un noteikta augļu vai dārzeņu daudzuma. Iepriekšminētais sulas daudzums ir sniegts kā norāde.

- Ieslēdziet ierīci ar vadības slēdzi (**I**).
- Ievietojiet augļus vai dārzeņus caur padeves atveri (**B**).
- Augļi un dārzeņi ir jāievieto motora funkcionēšanas laikā.
- Nespiediet stampiņu (**A**) pārāk stipri. Neizmantojiet nekādus citus rīkus. NEKĀDĀ GADĪJUMĀ stampiņas vietā neizmantojiet pirkstus.

- Kad esat beiguši darbu, izslēdziet ierīci, pagriežot vadības slēdzi (**I**) uz pozīciju 0, un pagaidiet līdz siets (**D**) ir pilnībā apstājies.
- Kad pārpalikumu konteiners (**G**) ir pilns vai, kad sula sāk tecēt lēnāk, iztukšojiet konteineru un iztīriet sietu.

NODERĪGI PADOMI

- Pirms sulas spiešanas kārtīgi nomazgājiet augļus.
- Tos nav nepieciešams mizot. Mizojiet tikai augļus, kuru miza ir bieza (un rūgta): citrusaugļus, ananāsus (nogrieziet lakstu).
- Noteiktu ābolu, bumbieru, tomātu u.c. šķirņu augļus padeves atverē varēsiet ievietot nesagrieztus, pateicoties „Direct Fruit System” (maksimālais diametrs 74,5 mm), tāpēc izvēlieties piemērota izmēra augļus un dārzeņus.
- No banāniem, avokado, kazenēm, vīģēm, baklažāniem un zemenēm sulu izspiest ir grūti.
- Nelieciet sulu spiedē cukurniedres un ļoti cietus vai šķiedrainus augļus.
- Izvēlieties svaigus, gatavus augļus un dārzeņus, jo no tiem iegūsiet vairāk sulas. Piemērotākie augļi ir āboli, bumbieri, apelsīni, vīnogas, granātāboli un ananāsi; piemērotākie dārzeņi ir burkāni, gurķi, tomāti, bietes un selerija.
- Ja spiedīsiet sulu no pārāk gataviem augļiem, siets ātrāk aizsērēs.
- Svarīgi: visu veidu sulas dzeriet uzreiz. Saskaroties ar gaisu, sula ātri oksidējas, tāpēc var izmainīties garša, krāsa un uzturvērtība. Ābolu un bumbieru sula ātri kļūst brūna. Lai šo procesu palēninātu, pievienojiet tai dažas pīles citrona sulas.

TĪRĪŠANA UN TEHNISKĀ APKOPE

- Visas noņemamās daļas (**A, C, D, G, L, M un N**), izņemot filtra trauku (**E**), drīkst mazgāt trauku mazgājamajā mašīnā. Filtra trauku (**E**) mazgājiet ziepjainā ūdenī uzreiz pēc lietošanas.
- Šo ierīci vieglāk ir iztīrīt uzreiz pēc lietošanas.
- Ierīces tīrīšanai nelietojiet sūkļus, acetonu, spirtu u.c.
- Esiet uzmanīgi ar sietu. Lietojiet to pareizi, lai

- nerastos bojājumi, kas var pasliktināt darbību. Sietu var tīrīt ar birstīti. Nomainiet sietu tiklīdz parādās pirmās nolietojuma pazīmes vai rodas bojājumi.
- Noslaukiet motora korpusu ar mitru drānu. Uzmanīgi nosusiniet.
- **Nekādā gadījumā nemazgājiet motora korpusu tekošā ūdenī.**

KO DARĪT, JA IERĪCE NEDARBOJAS?

PROBLĒMA	IEMESLI	RISINĀJUMI
Ierīce nedarbojas.	Kontaktdakša ir nepareizi pieslēgta strāvai, vadības slēdzis nav ieslēgts „1.” vai „2.” ātrumā.	Ievietojiet kontaktdakšu kontaktrozetē ar atbilstošu spriegumu. Vadības slēdzi pārslēdziet uz „1.” vai „2.” ātrumu.
	Vāks (C) nav kārtīgi piestiprināts.	Pārbaudiet, vai vāks (C) ir kārtīgi uzlikts un piestiprināts ar drošības skavu (H).
Ir parādījusies smaka, dīvaini trokšņi, ierīce ir kļuvusi karsta vai dūmo.	Siets (D) ir nepareizi uzlikts.	Pārliedziniet, ka siets (D) ir pareizi uzlikts uz dzenošās vārpstas (J).
	Pārstrādājamās pārtikas daudzums ir pārāk liels.	Ļaujiet ierīcei atdzist un samaziniet pārtikas daudzumu.
Izplūstošās sulas daudzums samazinās.	Siets (D) ir aizsērējis.	Izslēdziet ierīci, iztīriet padeves atveri (B) un sietu (D).
Ja rodas citas problēmas, lūdzu, sazinieties ar tuvāko oficiālo apkalpošanas centru.		

OTRREIZĒJĀ PĀRSTRĀDE



Vides aizsardzība ir pirmajā vietā!



Ierīce ir izgatavota no materiāliem, ko var atjaunot vai pārstrādāt.



Nododiet ierīci pilsētas atkritumu savākšanas punktā, lai to varētu pārstrādāt.

OPIS

A	Potisnik	I	Prekidač (2 brzine)
B	Otvor za punjenje	J	Pogonska osovin
C	Poklopac	K	Blok motora
D	Filter	L	Poklopac posude za sok
E	Sakupljač soka	M	Dio za odvajanje pjene
F	Lijevak za posluživanje soka	N	Posuda za sok
G	Spremnik za pulpu	O	Četkica
H	Poluga za zaključavanje	P	Spremnik za priključni vod

SIGURNOSNE UPUTE

- Uvijek provjerite filter (**D**) prije uporabe.
- Nikad ne rabite uređaj ako je filter razbijen ili oštećeno ili ako je vidljivo napuknuće ili udubljenje. Ako postoji vidljivo oštećenje na filteru, kontaktirajte službeni servisni centar. Rukujte sa filterom oprezno (oštri krajevi).
- Zbog vaše sigurnosti, ovaj uređaj je u suglasnosti sa odgovarajućim standardima i propisima:
 - Odredba o niskom naponu
 - Odredba o elektromagnetskoj kompatibilnosti
- Provjerite da napon napajanja prikazan na pločici s mjerama uređaja odgovara vašem električnom sustavu. Bilo kakva pogreška kod priključivanja će poništiti jamstvo.
- Nikad nemojte postavljati ili rabiti ovaj uređaj na vrućoj podlozi ili pored otvorene vatre (plinsko kuhalo).
- Ne uranjajte niti stavljajte blok motora pod tekuću vodu.
- Ukoliko se ošteti priključni vod, treba ga zamijeniti proizvođač, ili ga trebate odnijeti u ovlaštenu servis.
- Ovaj uređaj uvijek koristite na čvrstoj, stabilnoj radnoj podlozi koja nije polijevana vodom. Nemojte prevrtati.
- Ne rastavljajte vaš uređaj. Pored redovne brige i čišćenja, uređaj ne zahtijeva vaše održavanje.
- Uređaj mora biti iskopčan:
 - ako postoji problem ili pogreška za vrijeme rada
 - prije sastavljanja, rastavljanja ili čišćenja.
- Nikad ne isključujte uređaj iz električne mreže povlačeći za priključni vod.
- Produžni priključni vod rabite samo nakon provjere ako je u savršenom stanju.
- Uređaj za kućnu uporabu ne smije se koristiti:
 - ako je pao na pod
 - ako je oštećen ili necjelovit.
- U ovakvim slučajevima, ili za bilo kakav drugi popravak MORATE kontaktirati službeni servisni centar.
- Ovaj proizvod je namijenjen isključivo za kućnu uporabu. Svaka profesionalna, neprimjerena ili uporaba koja nije u skladu s uputama za uporabu oslobađa proizvođača svake odgovornosti i jamstvo prestaje biti važeće.
- Uređaj nije namijenjen za uporabu od strane osoba (uključujući i djecu) smanjenih fizičkih, motoričkih ili mentalnih sposobnosti, ili nedovoljnog iskustva i znanja, osim ako ih nadgleda ili su dobili upute o korištenju uređaja od osobe odgovorne za njihovu sigurnost. Djecu treba nadgledati kako bi se spriječilo da se igraju s uređajem.
- Rabite samo originalnu dodatnu opremu i dijelove. Ne prihvaćamo nikakvu odgovornost ako se ne budete pridržavali ovoga.
- Nikad ne stavljajte svoje prste ili neki drugi predmet u cijev za punjenje dok radi uređaj. Uvijek rabite potisnik predviđen za ovu svrhu.
- Ne otvarajte poklopac dok se filter (**D**) ne zaustavi u potpunosti.
- Nemojte uklanjati spremnik za pulpu (**G**) dok je uređaj u uporabi.
- Uvijek isključite uređaj iz utičnice nakon korištenja.
- Kod pripreme soka od tvrdih namirnica preporučuje se količina od najviše 3 kg uz vreme rada od najviše 2 minuta. Pojedine namirnice velike tvrdoće mogu dovesti do usporenja ili prekida rada sokovnika. Ako dođe do ovoga, isključite aparat i očistite filter.

SIGURNOSNI SUSTAV

Ovaj uređaj je opremljen sigurnosnim sustavom. Da biste pokrenuli sokovnik poklopac (**C**) mora biti pravilno osiguran polugom za zaključavanje (**H**). Otpuštanje poluge za zaključavanje (**H**) će zaustaviti

rad sokovnika. Po završetku ciklusa, postavite prekidač (**I**) u 0 te pričekajte dok se filter (**D**) u potpunosti ne zaustavi prije otvaranja poklopca.

PRIJE UPORABE

- Preporučamo da operete sve sastavne dijelove (**A, C, D, E, G, L, M, N**) sa sredstvom za pranje posuđa u toploj vodi (vidi čišćenje §). Temeljito ih isperite i osušite.
- Raspakirajte uređaj i postavite ga na čvrstu, stabilnu radnu površinu.
- Budite sigurni da je sva ambalaža odstranjena prije početka uporabe ovog uređaja.

UPORABA UREĐAJA

- Namjestite sakupljač soka (**E**) na pogonsku osovinu (**J**) (vidi sl. 1)
- Postavite filter (**D**) u sakupljač soka (**E**). Osigurajte da je filter ispravno postavljen na pogonsku osovinu (**J**). Začut ćete klik (vidi sl. 2)
- Postavite poklopac (**C**) na uređaj, tako da je otvor za pulpu sa stražnje strane (vidi sl. 3)
- Postavite polugu za zaključavanje (**H**) na mjesto iznad poklopca (**C**) (vidi sl. 4)
- Postavite spremnik za pulpu (**G**) sa stražnje strane uređaja (vidi sl. 5).
- Postavite potisnik (**A**) u otvor za punjenje (**B**), poravnavajući potisnik sa utorom unutar otvora za punjenje.
- Ako želite odvojiti sok od pjene, postavite dio za odvajanje pjene (**M**) u posudu za sok (**N**) te namjestite poklopac uz posudu za sok (vidi sl. 6). Pomoću dijela za razdvajanje pjene možete zadržati pjenu u sakupljaču soka dok prelijevate sok u čašu.
- Postavite posudu za sok (**N**) ispod lijevka za posluživanje soka ispred uređaja kao što je prikazano na sl. 7
- Uključite uređaj. Pomoću spremnika za priključni vod (**P**) prilagodite njegovu duljinu (vidi sl. 8)

KOJU BRZINU KORISTITI?

Sastojci	Brzina	Približna težina (u kg)	Količina soka dobivena u cl (*)
Jabuke	2	1	65
Kruške	2	1	60
Mrkve	2	1	60
Krastavci	1	1 (otprilike 2 krastavca)	60
Ananas	2	1	30
Grožđe	1	1	45
Rajčice	1	1,5	90
Celer	2	1,5	35

Neispravan izbor brzine može prouzročiti neuobičajene vibracije na uređaju

* Kvaliteta i količina soka uvelike se mijenja sukladno sa datumom berbe i određenom vrstom voća ili povrća. Količina soka naznačenog iznad predstavljena je kao smjernica.

- Stavite uređaj u rad rabeći prekidač (**I**).
- Umetnite voće i povrće u otvor za punjenje (**B**).
- Voće i povrće se mora ubacivati dok motor radi.
- Nemojte prejako pritiskati potisnik (**A**). Ne koristite nikakav dodatni pribor. NIKAD ne pritišćite sa vlastitim prstima.
- Po završetku, zaustavite uređaj, okrećući prekidač (**I**) na **0** te pričekajte dok se filter (**D**) u potpunosti ne zaustavi.
- Nakon što se spremnik pulpe (**G**) napuni, ili se tok soka uspori, ispraznite spremnik pulpe te očistite filter.

KORISNI SAVJETI

- Pomno operite voće prije uklanjanja koštica.
- Ne trebate uklanjati koru ili ljusku. Potrebno je guliti samo voće s debelom (i gorkom) korom: agrumi, ananas (odstranite stabljiku).

- Samo određeni tipovi jabuka, kruški, rajčica itd. će stati u otvor za punjenje u komadu, zahvaljujući "Direct Fruit System"-u (74,5 mm maksimalni promjer) pa prema tome odaberite prikladne veličine voća i povrća.
- Teško je iscijediti sok od banana, avokada, kupina, smokvi, plavog patlidžana i jagoda.
- Uređaj ne smijete koristiti za šećernu trsku i za pretjerano tvrdo i vlaknasto voće.
- Izaberite svjež, zrelo voće i povrće, od njih možete proizvesti više soka. Ovaj uređaj je pogodan za voće

- kao što su jabuke, kruške, naranče, grožđe, mandarine i ananas; za povrće kao što su mrkve, krastavci, rajčice, cikla i celer.
- Ako iscijedite prezrelo voće, filter će se brže začepiti.
- Važno: Sav sok mora odmah uporabiti. Pri kontaktu sa zrakom, sok brzo oksidira što može promijeniti okus, boju te hranidbenu vrijednost. Sokovi od jabuke i kruške brzo uhvate smeđu boju. Dodajte nekoliko kapi limunovog soka da biste usporili promjenu boje.

ČIŠĆENJE I ODRŽAVANJE

- Svi sastavni dijelovi (**A,C, D,G, L,M & N**) mogu se čistiti u perilici za suđe osim sakupljača soka (**E**). Sakupljač soka (**E**) mora se čistiti izravno nakon korištenja u sapunastoj vodi.
- Ovaj se uređaj lakše čisti neposredno nakon uporabe.
- Za čišćenje ovog uređaja ne koristite čelične krpe, aceton, alkohol (špirit) itd.

- Filter je potrebno oprezno koristiti. Izbjegavajte bilo kakvo krivo rukovanje koje bi moglo dovesti do oštećenja koje će utjecati na učinkovitost. Filter se može čistiti pomoću četkice (**O**). Promijenite filter pri prvim znakovima istrošenosti ili oštećenja.
- Očistite blok motora sa vlažnom krpom. Sušite oprezno.
- Ne potapajte blok motora pod tekuću vodu.

ŠTO UČINITI AKO UREĐAJ NE RADI?

PROBLEM	UZROCI	RJEŠENJA
Uređaj ne radi.	Uređaj nije pravilno priključen u struju, prekidač (I) nije na brzini "1" ili "2".	Priključite uređaj na električnu mrežu odgovarajućeg napona. Okrenite prekidač na brzinu "1" ili "2".
	Poklopac (C) nije pravilno osiguran.	Provjerite dali je poklopac (C) solidno postavljen i osiguran polugom za zaključavanje (H).
Uređaj ispušta smrad ili je jako vruć pri dodiru, te stvara neuobičajenu buku i dimi.	Filter (D) nije pravilno postavljeno.	Provjerite da je filter (D) pravilno postavljen na pogonskoj osovini (J).
	Količina hrane za prerađivanje je prevelika.	Ostavite uređaj da se ohladi i smanjite količinu hrane za preradu.
Protok soka je smanjen.	Filter (D) je blokiran.	Isključite uređaj, očistite otvor za punjenje (B) i filter (D).
U slučaju bilo kakvih problema molimo Vas da kontaktirate najbliži ovlaštenu servisni centar (vidi popis u jamstvenom listu).		

RECIKLIRANJE



Zaštita okoliša na prvom mjestu!

- ① Vaš uređaj se sastoji od brojnih vrijednih materijala koji se mogu reciklirati i ponovno uporabiti.
- ➡ Odložite ga na mjestu predviđenom za prikupljanje sličnog otpada.

OPIS

A	Potiskivač	I	Prekidač (2 brzine)
B	Cev za punjenje	J	Pogonska osovina
C	Poklopac	K	Motorna jedinica
D	Mrežasti filter	L	Poklopac bokala za sok
E	Posuda za sakupljanje soka	M	Dodatak za odvajanje pene
F	Proširenje za sipanje	N	Bokal za sok
G	Posuda za sakupljanje kaše	O	Četka
H	Ručica za zaključavanje	P	Prostor za odlaganje kabela

BEZBEDNOSNA UPUTSTVA

- Pre upotrebe obavezno proverite mrežasti filter (**D**).
- Nemojte koristiti aparat ako je filter polomljen ili oštećen, odnosno, ako na filteru postoje vidljive pukotine ili je pocepan. Ako na filteru postoje vidljiva oštećenja, obratite se ovlašćenom servisu. Pažljivo rukujte mrežastim filterom (zbog oštih ivica).
- Radi Vaše bezbednosti, aparat je napravljen u skladu sa važećim standardima i propisima:
 - Direktiva o niskom naponu
 - Direktiva o elektromagnetnoj kompatibilnosti
 - Propisi o materijalima koji dolaze u kontakt sa hranom.
- Napon aparata mora odgovarati naponu u Vašem domaćinstvu. Nepravilno povezivanje poništiće garanciju.
- Nemojte držati niti koristiti aparat na ringli ili blizu otvorenog plamena (plinski šporet).
- Nikada ne potapajte aparat u vodu, niti prati pod mlazom vode.
- Ako je kabl za napajanje oštećen, mogu ga zameniti samo proizvođač, ovlašćeni servis za održavanje ili ovlašćeno lice kako bi se izbegla moguća opasnost.
- Aparat koristite isključivo na čvrstoj, stabilnoj i suvoj površini. Nemojte ga okretati.
- Nemojte rastavljati aparat. Pored redovne nege i čišćenja, aparat ne zahteva dodatno održavanje.
- Aparat je neophodno isključiti:
 - ukoliko postoji problem ili ako aparat ne radi ispravno
 - pre sklapanja, rasklapanja ili čišćenja.
- Nemojte vući kabl kada isključujete aparat.
- Pre upotrebe proverite da li su dodatni delovi neoštećeni.
 - Kućni aparat ne smete koristiti:
 - ukoliko ispadne na pod
 - ako je oštećen ili ako nije sklopljen.
 - U tom slučaju ili ako postoji potreba za bilo kakvim popravkama, MORATE se obratiti ovlašćenom servisu. Aparat je predviđen isključivo za kućnu upotrebu. Proizvođač ne snosi odgovornost u slučaju bilo kakve komercijalne ili nepravilne upotrebe, odnosno nepridržavanja uputstva za upotrebu, a garancija će biti poništena.
 - Nije predviđeno da aparat koriste deca, niti hendikepirane osobe. Mogu ga koristiti jedino pod nadzorom osobe koja je odgovorna za njihovu bezbednost i upoznata je sa rukovanjem aparatom. Decu bi trebalo držati pod odgovarajućim nadzorom kako se ne bi igrala sa aparatom.
 - Koristite samo originalne dodatne delove i komponente. U suprotnom, proizvođač ne snosi nikakvu odgovornost.
 - Nemojte stavljati prste u cev za punjenje dok aparat radi. Koristite samo predviđeni potiskivač.
 - Nemojte skidati poklopac dok mrežasti filter (**D**) ne prestane da se okreće.
 - Nemojte sklanjati posudu za sakupljanje kaše (**G**) dok aparat radi.
 - Nakon upotrebe, isključite aparat iz zidne utičnice.
 - Prilikom pripremanja soka od tvrdih namirnica preporučuje se maksimalna količina od 3 kg uz maksimalno vreme rada od 2 minuta. Pojedine namirnice koje su veoma tvrde mogu dovesti do usporavanja ili prekida rada sokovnika. Ako dođe do ovoga, isključite aparat i očistite filter.

SIGURNOSNI SISTEM

Aparat je opremljen sigurnosnim mehanizmom. Pre korišćenja sokovnika, postavite poklopac (**C**) i obezbedite ga ručicom za zaključavanje (**H**). Kada sklonite ručicu za zaključavanje (**H**), aparat će prestati

da radi. Pre nego što skinete poklopac, isključite prekidač (**I**) i sačekajte dok filter (**D**) ne prestane da se okreće.

PRE UPOTREBE

- Savetujemo vam da operete sve uklonjive delove (**A**, **C**, **D**, **E**, **G**, **L**, **M**, **N**) vrelom vodom i deterdžentom (pogledajte odeljak „Čišćenje“§). Pažljivo ih isperite i osušite.
- Otpakujte aparat i stavite ga na čvrstu i stabilnu radnu površinu.
- Pre nego što uključite aparat, proverite da li je uklonjena sva ambalaža.

KORIŠĆENJE APARATA

- Postavite posudu za sakupljanje soka (**E**) na pogonsku osovinu (**J**) (pogledajte sliku 1)
- Stavite mrežasti filter (**D**) na posudu za sakupljanje soka (**E**). Proverite da li je filter pravilno postavljen u ležište pogonske osovine (**J**). Ako je pravilno postavljen, čuće se klik (pogledajte sliku 2).
- Postavite poklopac (**C**) na aparat, tako da se proširenje za sipanje nalazi na zadnjem delu aparata (pogledajte sliku 3)
- Postavite ručicu za zaključavanje (**H**) preko poklopca (**C**) (pogledajte sliku 4)
- Postavite posudu za sakupljanje kaše (**G**) na zadnji deo aparata (pogledajte sliku 5).
- Gurnite potiskivač (**A**) u cev za punjenje (**B**), tako da prorez na potiskivaču i ispušćenje u cevi za punjenje budu poravnati.
- Ako želite da uklonite penu, stavite dodatak za odvajanje pene (**M**) u bokal za sok (**N**), a zatim na bokal stavite poklopac (pogledajte sliku 6). Na taj način, pena ostaje u posudi za sakupljanje soka kada sok sipate u čašu.
- Postavite bokal za sok (**N**) ispred aparata ispod proširenja za sipanje, kao što je prikazano na slici 7.
- Uključite aparat. Pomoću prostora za odlaganje kabla (**P**) možete prilagoditi dužinu kabla (pogledajte sliku 8).

IZBOR BRZINE

Sastojci	Brzina	Približna težina (u kilogramima)	Količina dobijenog soka izražena u cl (*)
Jabuke	2	1	65
Kruške	2	1	60
Šargarepe	2	1	60
Krastavci	1	1 (oko 2 krastavca)	60
Ananas	2	1	30
Grožđe	1	1	45
Paradajz	1	1,5	90
Celer	2	1,5	35

Ukoliko ne izaberete odgovarajuću brzinu, može doći do pojačane vibracije aparata

* Kvalitet i količina dobijenog soka zavisi u velikoj meri od svežine i od vrste upotrebljenog voća ili povrća. Navedene količine soka predstavljaju okvirne vrednosti.

- Uključite aparat pomoću prekidača (**I**).
- Ubacite voće ili povrće kroz cev za punjenje (**B**).
- Voće i povrće možete staviti samo kada je aparat uključen.
- Potiskivač (**A**) nemojte prejako pritiskati. Nemojte koristiti drugi pribor. Voće ili povrće NE SMETE gurati prstima.
- Kada završite, isključite aparat pomoću prekidača (**I**) i sačekajte da se mrežasti filter (**D**) zaustavi.
- Kada se posuda za sakupljanje kaše (**G**) napuni, odnosno, ako sok izlazi u slabijem mlazu, ispraznite posudu za sakupljanje kaše i očistite mrežasti filter.

KORISNI SAVETI

- Pre čišćenja dobro operite voće.
- Voće ne morate oljuštiti pre ceđenja. Ljušti se samo voće koje ima debelu (i gorku) koru: južno voće, ananas (uklonite peteljke).
- Zahvaljujući sistemu "Direct Fruit" plodovi jabuka, krušaka, paradajza mogu se celi staviti u cev za punjenje (do prečnika 74,5 mm). Zbog toga birajte voće i povrće odgovarajuće veličine.
- Teško je iscediti sok iz banana, avokada, kupina, smokve, patlidžana i jagoda.
- Aparat nije predviđen za šećernu trsku i izuzetno tvrdo ili vlaknasto voće.
- Birajte sveže, zrelo voće i povrće da biste dobili veću

količinu soka. Aparat je pogodan za ceđenje voća, poput, jabuka, kruški, pomorandži, grožđa, nara i ananasa; i povrća, kao što je šargarepa, krastavac, paradajz, cvekla i celer.

- Ako cedite prezrelo voće, mrežasti filter će češće biti začepljen.
- Važno: Sok se mora upotrebiti odmah nakon ceđenja. U dodiru sa vazduhom, sok brže oksidira, a samim tim menja se i ukus, boja i hranljiva vrednost soka. Sokovi od jabuke i kruške brzo dobiju braon boju. Da biste usporili menjanje boje, dodajte nekoliko kapi limunovog soka.

ČIŠĆENJE I ODRŽAVANJE

- Svi demontažni delovi (**A, C, D, G, L, M i N**) mogu se prati u mašini za pranje posuđa, osim posude za sakupljanje soka (**E**). Posudu za sakupljanje soka (**E**) očistite odmah nakon upotrebe pomoću vode i deterdženta.
- Aparat je lakše očistiti odmah nakon upotrebe.
- Nemojte koristiti žicu za čišćenje, aceton, alkohol (špiritus) itd. za čišćenje aparata.

- Pažljivo rukujte mrežastim filterom. Nepravilno rukovanje može ga oštetiti i smanjiti njegovu funkcionalnost. Filter možete očistiti pomoću četke (**O**). Ako je filter dotrajavao ili oštećen, zamenite ga.
- Motornu jedinicu obrišite vlažnom krpom, a zatim je osušite.
- Motornu jedinicu nemojte stavljati pod mlaz vode.

ŠTA MOŽETE DA URADITE AKO APARAT NE RADI?

PROBLEM	UZROK	REŠENJE
Aparat ne radi.	Kabl nije ispravno uključen, prekidač nije postavljen na brzinu „1“ ili „2“.	Uključite aparat u zidnu utičnicu odgovarajućeg napona. Uključite prekidač na brzinu „1“ ili „2“.
	Poklopac (C) nije pravilno postavljen.	Proverite da li je poklopac (C) pravilno postavljen i obezbeđen ručicom za zaključavanje (H).
Iz aparata se oseća miris, aparat je vreo, pravi preveliku buku ili se dimi.	Filter (D) nije pravilno postavljen.	Proverite da li je filter (D) pravilno postavljen na osnovu motorne jedinice (J).
	Količina voća ili povrća koju želite da iscedite je prevelika.	Sačekajte da se aparat ohladi i ubacite manju količinu.
Mlaz iscedenog soka je slab.	Filter (D) je začepljen.	Isključite aparat, očistite cev za punjenje (B) i filter (D).
Ako postoji bilo koji drugi problem ili nepravilnost u radu, obratite se najbližem ovlašćenom servisu.		

RECIKLIRANJE



Čuvajte okolinu!

- ① Aparat je napravljen od vrednih materijala koji se mogu reciklirati.
- ➡ Odložite aparat na mesto koje je predviđeno za odlaganje otpada koji se reciklira.

OPIS

A	Tlačilo	I	I Stikalo (2 hitrosti)
B	Odprtina za polnjenje	J	Pogonska gred
C	Pokrov	K	Motorna enota
D	Cedilo	L	Pokrov posode za sok
E	Zbiralnik soka	M	Ločilnik pene
F	Dulec za natakjanje	N	Posoda za sok
G	Zbiralnik tropin	O	Ščetka
H	Varnostna zaponka	P	Prostor za shranjevanje kabla

NAVODILA ZA VARNO UPORABO

- Pred uporabo vedno preverite cedilo (**D**).
- Aparata ne uporabljajte, če je cedilo zlomljeno, poškodovano, če ima vidne razpoke ali je natrgano. Če opazite, da je cedilo poškodovano, se obrnite na pooblaščen servisno službo. S cedilom ravnajte previdno (ostri robovi).
- Za vašo varnost je aparat izdelan v skladu z ustreznimi standardi in predpisi:
 - Direktiva o nizki napetosti
 - Direktiva o elektromagnetni združljivosti
 - Predpisi, ki urejajo materiale v stiku s hrano.
- Preverite, ali se napajalna napetost na ploščici za tehnične navedbe na aparatu ujema z napetostjo vašega električnega sistema. Garancija ne velja za morebitne napake pri stiku.
- Aparata nikoli ne postavite na grelno ploščo ali v bližino odprtega plamena (plinski kuhalnik)
- Motorne enote ne potopite ali postavite pod tekočo vodo.
- Če je dovodni kabel poškodovan, naj ga zaradi varnosti zamenja le proizvajalec, pooblaščen poprodajna servisna služba ali ustrezen strokovnjak.
- Aparat vedno uporabljajte na trdni, stabilni delovni površini, ki ni v stiku z vodo. Aparata ne postavljajte na glavo.
- Aparata ne razdirajte. Razen rednega čiščenja vam aparata ni treba dodatno vzdrževati.
- Aparat izklopite:
 - če se pojavi težava ali napaka med delovanjem
 - pred sestavljanjem, razstavljanjem, ali čiščenjem.
- Aparata ne izklaplajte z vlečenjem dovodnega kabla.
- Preden uporabite podaljšek, se prepričajte, da ta deluje brezhibno.
- Aparata ne uporabljajte:
 - če je padel na tla
 - če je poškodovan ali mu manjkajo deli.
- V teh primerih ali za kakršno koli drugo popravilo se **OBVEZNO** obrnite na pooblaščen servisno službo.
- Izdelek je namenjen izključno gospodinjski uporabi. Proizvajalec ne prevzema odgovornosti in ne nudi garancije za komercialno uporabo, nepravilno uporabo ali neupoštevanje navodil.
- Aparata naj ne uporabljajo osebe (vključno z otroki) z zmanjšano senzorično ali duševno funkcijo ali pomanjkljivimi izkušnjami in znanjem, razen če jih o uporabi pouči ali jih nadzoruje oseba, odgovorna za njihovo varnost. Otroke nadzorujte in pazite, da se z aparatom ne igrajo.
- Uporabljajte zgolj izvirne pripomočke in sestavne dele. Proizvajalec ne prevzema odgovornosti za uporabo drugih delov.
- Med delovanjem aparata v odprtino za polnjenje ne vtikajte prstov in ne vnašajte nobenih predmetov. Za polnjenje vedno uporabljajte priloženo tlačilo. Pokrova ne odpirajte, dokler se cedilo (**D**) popolnoma ne ustavi.
- Zbiralnika tropin (**G**) ne odstranjujte med delovanjem aparata.
- Vtikač aparata po uporabi vedno izvlecite iz vtičnice.
- Kadar iztiskate sok iz trdih živil, priporočamo predelavo največ 3 kg, z maksimalnim časom delovanja 2 minut. Nekatera zelo trda živila lahko upočasnijo ali zaustavijo delovanje vašega sokovnika. Če pride do tega, izključite napravo in očistite filter.

VARNOSTNI SISTEM

Aparat, ki je pred vami, ima vgrajen varnostni mehanizem. Pred vklopom sokovnika pravilno namestite pokrov (**C**) z varnostno zaponko (**H**). Če varnostno zaponko (**H**) odprite, bo sokovnik prenehal

delovati. Po koncu ciklusa prestavite stikalo (**I**) na **0** in počakajte, da se cedilo (**D**) popolnoma ustavi, preden odstranite pokrov.

PREĐ UPORABO

- Priporočamo, da vse snemljive dele (**A, C, D, E, G, L, M, N**) operete z vročo vodo in detergentom (glejte razdelek o čiščenju). Previdno jih sperite in osušite.
- Odstranite embalažo in postavite aparat na trdno, stabilno delovno površino.
- Pred uporabo se prepričajte, da je ovojna v celoti odstranjena.

UPORABA APARATA

- Zbiralnik soka (**E**) namestite na pogonsko gred (**J**) (glejte sliko 1).
- V zbiralnik soka (**E**) namestite cedilo (**D**). Cedilo naj bo pravilno pritrjeno na pogonsko gred (**J**). Ob pravilni namestitvi boste slišali zaskok (glejte sliko 2).
- Pritrdite pokrov (**C**) na aparat, iztočna odprtina naj bo na zadnji strani (glejte sliko 3)
- Namestite varnostno zaklopko (**H**) preko pokrova (**C**) in jo pritrdite z zaskokom (glejte sliko 4)
- Namestite zbiralnik tropin (**G**) na zadnji del aparata (glejte sliko 5)
- Potisnite tlačilo (**A**) v odprtino za polnjenje (**B**) in uravnajte zarezo na tlačilu z jezičkom na odprtini za polnjenje.
- Če želite ločiti sok od pene, namestite ločilnik pene (**M**) v posodo za sok (**N**) in namestite pokrov na posodo za sok (glejte sliko 6). Z uporabo ločilnika bo pena ostala v zbiralniku soka, ko sok natočite v kozarec.
- Namestite posodo za sok (**N**) pod dulec za natakanje na sprednjem delu aparata, kot prikazuje slika 7.
- Vključite aparat. Dolžino kabla lahko prilagodite s pomočjo prostora za shranjevanje (**P**) (glejte sliko 8)

KATERA HITROST JE PRIMERNA?

Sestavine	Hitrost	Približna teža (v kg)	Količina iztisnjenega soka v cl (*)
Jabolka	2	1	65
Hruške	2	1	60
Korenček	2	1	60
Kumare	1	1 (približno 2 kumari)	60
Ananas	2	1	30
Grozdje	1	1	45
Paradižnik	1	1,5	90
Zelena	2	1,5	35

Neustrezna hitrost lahko povzroči neobičajno tresenje aparata.

(*) Kakovost in količina soka se razlikuje glede na čas obiranja in predvsem glede na izbor sadja ali zelenjave. Zgoraj navedene količine soka so zgolj okvirne.

- Aparat vključite s premikom stikala (**I**).
- Vnesite sadje ali zelenjavo skozi odprtino za polnjenje (**B**).
- Sadje in zelenjavo morate vnesti med delovanjem motorja.
- Ne pritiskajte premočno na tlačilo (**A**). Za potiskanje ne uporabljajte drugih pripomočkov. NIKOLI ne potiskajte s prsti.
- Ko končate, izključite aparat s premikom stikala (**I**) na 0 in počakajte, dokler se cedilo (**D**) popolnoma ne ustavi.
- Ko je zbiralnik tropin (**G**) poln ali sok preneha teči, izpraznite zbiralnik tropin in očistite cedilo.

KORISTNI NASVETI

- Sadju skrbno operite in izkoščičite.
- Lupine ni treba odstranjevati. Olupite le sadje z debelo (in grenko) lupino: agrumi, ananas (odstranite stržne).
- Aparat ima sistem neposrednega vnosa živil, s pomočjo katerega lahko nekatere vrste jabolk, hrušk, paradižnika ipd. v odprtino za polnjenje vnesete cele (premer največ 74,5 mm), zato izberite sadje in zelenjavo primerne velikosti.
- Sok je težko iztisniti iz banan, avokadov, robid, fig, jajčevcev in jagod.
- Aparata ne uporabljajte za sladkorni trs in izjemno trdo ali vlaknasto sadje.
- Izberite sveže, zrelo sadje in zelenjavo, saj boste iztisnili več soka. Aparat je primeren za sadje, kot so jabolka, hruške, pomaranče, grozdje, granatna jabolka in ananas, ter zelenjavo, kot je korenček, kumare, paradižnik, pesa in zelena.
- Če za iztiskanje soka uporabite prezrelo sadje, se bo cedilo hitreje zamašilo.
- Pomembno: Ves sok porabite takoj. Ko pride v stik z zrakom, sok hitro oksidira, kar lahko spremeni njegov okus, barvo in hranilno vrednost. Jabolčni in hruškov sok hitro postaneta rjava. Barvo lahko ohranite dlje časa, če dodate nekaj kapljic limoninega soka.

ČIŠČENJE IN VZDRŽEVANJE

- Vse snemljive dele (**A,C, D,G, L,M & N**) razen zbiralnika soka (**E**) lahko čistite v pomivalnem stroju. Zbiralnik soka (**E**) umijte z vodo in detergentom takoj po uporabi.
- Aparat boste najlažje očistili takoj po uporabi.
- Aparata ne čistite s čistilnimi gobicami, acetonom, alkoholom (špiritom) idr.
- S cedilom ravnejte pazljivo. Z napačnim ravnanjem lahko cedilo poškodujete ter s tem vplivate na delovanje. Cedilo lahko čistite s ščetko (**O**). Ko opazite prve znake obrabe ali okvare, cedilo zamenjajte.
- Motorno enoto obrišite z vlažno krpo. Previdno osušite.
- Motorne enote nikoli ne izpostavljajte tekoči vodi.

KAJ STORITI, ČE APARAT NE DELUJE?

TEŽAVA	VZROKI	REŠITVE
Aparat ne deluje.	Vtikač ni pravilno vstavljen, stikalo (I) ni nastavljeno na hitrost 1 ali 2.	Aparat priključite v vtičnico z ustrežno napetostjo. Stikalo nastavite na hitrost 1 ali 2.
	Pokrov (C) ni pravilno nameščen.	Preverite, ali je pokrov (C) pravilno nameščen in pritrjen z varnostno zaponko (H).
Aparat oddaja vonj, na dotik je zelo vroč, ustvarja nenavaden zvok ali se iz njega kadi.	Cedilo (D) ni pravilno namešчено.	Preverite, ali je cedilo (D) pravilno nameščno na pogonsko gred (J).
	Količina obdelovane hrane je prevelika.	Počakajte, da se aparat ohladi, ter zmanjšajte količino hrane, ki jo obdelujete.
Pretok soka je zmanjšan.	Cedilo (D) je zamašeno	Ugasnite aparat, očistite odprtino za polnjenje (B) in cedilo (D).
Za druge težave ali okvare se obrnite na najbližjo pooblaščen servisno službo.		

RECIKLIRANJE



Varovanje okolja je na prvem mestu!

- ① Vaš aparat je izdelan iz pomembnih materialov, ki jih je mogoče predelati ali reciklirati.
- ➔ Aparat odložite na najbližjem mestu za zbiranje odpadkov, kjer bodo poskrbeli za reciklažo.

POPIS

A	Nadstavec na tlačenie	I	I Hlavný vypínač (2 rýchlosti)
B	Násypka	J	Hnací hriadeľ
C	Veko	K	Blok motora
D	Sitko	L	Veko krčahu na štavu
E	Zberná nádoba na šťavu	M	Oddeľovač peny
F	Výtoková trubka	N	Krčah na štavu
G	Zberná nádoba na dužinu	O	Kefka
H	Bezpečnostná svorka	P	Navijací mechanizmus kábla

BEZPEČNOSTNÉ POKYNY

- Pred použitím si vždy overte, či je založené sitko (**D**).
- Zariadenie nikdy nepoužívajte, ak je sitko zlomené, poškodené alebo ak je viditeľne prasknuté, popraskané alebo roztrhnuté. Ak je sitko evidentne poškodené, obráťte sa na autorizované servisné stredisko. So sitkom narábajte opatrne (ostré hrany).
- Zariadenie je vyrobené v súlade s platnými normami a predpismi, aby sa zaručila Vaša bezpečnosť:
 - smernica o nízkom napätí,
 - smernica o elektromagnetickej kompatibilite,
 - predpisy týkajúce sa materiálov, ktoré prichádzajú do styku s potravinami.
- Skontrolujte, či napätie uvedené na popisnom štítku zariadenia zodpovedá napätiu Vašej elektrickej siete. Akékoľvek nesprávne zapojenie ruší záruku.
- Zariadenie nikdy neukladajte na horúcu platňu ani do blízkosti otvoreného ohňa (plynový sporák).
- Blok motora neponárajte do vody ani ho nedávajte pod tečúcu vodu.
- Ak je poškodený napäťový kábel, musí ho vymeniť výrobca, autorizovaný popredajný servis alebo podobná kvalifikovaná osoba, aby sa predišlo akémukoľvek nebezpečenstvu.
- Zariadenie vždy používajte na pevnej a stabilnej pracovnej ploche, na ktorú nestrieka voda. Neotáčajte ho.
- Zariadenie nikdy nerozoberajte. Okrem bežnej údržby a čistenia nemusíte na zariadení robiť žiadnu špeciálnu údržbu.
- Zariadenie musí byť odpojené z elektrickej siete:
 - ak došlo k problému alebo k poruche počas prevádzky,
 - pred skladaním, rozkladaním alebo čistením.
- Pri odpájaní zariadenia z elektrickej siete nikdy neťahajte za napájací kábel.
- Predlžovací kábel používajte iba vtedy, ak ste overili, že je v perfektnom stave.
- Domáci spotrebič sa nesmie používať:
 - ak spadol na zem,
 - ak je poškodený alebo nekompletný.
- V daných prípadoch alebo v prípade akejkoľvek opravy SA MUSÍTE obrátiť na autorizované servisné stredisko.
- Tento výrobok je určený iba na domáce použitie. Výrobca nepreberá zodpovednosť za žiadne komerčné používanie zariadenia, nevhodné používanie alebo nedodržanie týchto pokynov a v danom prípade záruka neplatí.
- Tento prístroj nesmú používať osoby (vrátane detí), ktoré majú znížené fyzické alebo duševné schopnosti, ani osoby bez patričných skúseností a znalostí, pokiaľ na nich nedozerá osoba zodpovedná za ich bezpečnosť alebo ak ich táto osoba vopred nepoučila o obsluhu zariadenia. Je potrebné dohliadať na deti, aby ste si boli istí, že sa s týmto zariadením nehrajú.
- Používajte iba originálne príslušenstvo a náhradné diely. V opačnom prípade nepreberáme zodpovednosť.
- Keď je zariadenie v prevádzke, do násypky nikdy nedávajte prsty ani iné predmety. Vždy používajte nadstavec na tlačenie určený na tento účel.
- Keď sa sitko (**D**) otáča, veko nikdy neotvárajte.
- Počas prevádzky zariadenia nevyberajte zbernú nádobu dužinu (**G**).
- Zariadenie po použití vždy odpojte z elektrickej siete.
- Pri odšťavovaní tvrdých potravín sa odporúča odšťavovať maximálne 3 kg potravín, avšak nesmie sa prekročiť maximálna prevádzková doba 2 minúty. Pri niektorých veľmi tvrdých potravinách sa môže prevádzka odšťavovača spomaliť alebo až zastaviť. V danom prípade prístroj vypnite a odblokujte filter.

BEZPEČNOSTNÝ SYSTÉM

Toto zariadenie je vybavené bezpečnostným systémom. Pred zapnutím odšťavovača musí byť veko (**C**) správne zaistené bezpečnostnou svorkou (**H**). Pri zložení bezpečnostnej svorky (**H**) sa

odšťavovač zastaví. Na konci cyklu dajte hlavný vypínač (**I**) do polohy **0** a pred zložením veka počkajte, kým sa sitko (**D**) úplne prestane točiť.

PREUPOUŽITÍM

- Odporúčame, aby ste všetky vyberateľné diely (**A, C, D, E, G, L, M, N**) umyli v horúcej saponátovej vode (pozri odsek čistenie). Dôkladne ich opláchnite a osušte.
- Zariadenie vybalte a položte na pevnú a stabilnú pracovnú plochu.
- Dbajte, aby ste pred zapnutím zariadenia odstránili všetok obalový materiál.

POUŽÍVANIE ZARIADENIA

- Zbernú nádobu na šťavu (**E**) nasadte na hnačí hriadeľ (**J**) (pozri obr. 1).
- Sitko (**D**) vložte do zbernej nádoby na šťavu (**E**). Dbajte, aby bolo sitko správne založené na hnačom hriadeľi (**J**). Musíte počuť dvojité cvaknutie (pozri obr. 2).
- Na zariadenie nasadte veko (**C**) odtokom dozadu (pozri obr. 3).
- Bezpečnostnú svorku (**H**) zaistite na miesto cez veko (**C**) (pozri obr. 4).
- Zbernú nádobu na dužinu (**G**) nasadte do zadnej časti zariadenia (pozri obr. 5).
- Nadstavec na tlačenie (**A**) vložte do násypky (**B**), pričom zarovnajte drážku na nadstavci na tlačenie s malým výstupkom na násypke.
- Ak chcete oddeliť šťavu od peny, do krčaha na šťavu (**N**) vložte oddeľovač peny (**M**) a krčah zakryte vekom (pozri obr. 6). Oddeľovač peny slúži na zachytenie peny v krčahu pri nalievaní šťavy do pohára.
- Krčah na šťavu (**N**) podložte pod výtokovú trúbku v prednej časti zariadenia (pozri obr. 7).
- Zariadenie zapojte do elektrickej siete. Pomocou navíjача kábla (**P**) si môžete nastaviť potrebnú dĺžku kábla (pozri obr. 8).

AKÚ RÝCHLOSŤ POUŽIŤ?

Potraviny	Rýchlosť	Približná hmotnosť (v kg)	Množstvo získanej šťavy v cl (*)
Jablká	2	1	65
Hrušky	2	1	60
Mrkvy	2	1	60
Uhorky	1	1 (približne 2 uhorky)	60
Ananás	2	1	30
Hrozno	1	1	45
Paradajky	1	1,5	90
Zeler	2	1,5	35

Pri nesprávnom výbere rýchlosti sa môžu objaviť abnormálne vibrácie zariadenia.

(*) Kvalita a kvantita šťavy do značnej miery závisí od dňa zberu a od špeciálnych odrôd ovocia alebo zeleniny. Vyššie uvedené množstvo šťavy je iba informačné.

- Zariadenie zapnite hlavným vypínačom (**I**).
- Ovocie alebo zeleninu vkladajte cez násypku (**B**).
- Ovocie a zelenina sa musí vkladať vtedy, keď je motor zapnutý.
- Nadstavcom na tlačenie (**A**) veľmi netlačte. Nepoužívajte žiadne iné náradie. NIKDY netlačte prstami.
- Keď ste skončili, zariadenie vypnite, hlavný vypínač (**I**) dajte do polohy **0** a počkajte, kým sa sitko (**D**) úplne zastaví.
- Keď je zberná nádoba na dužinu (**G**) plná alebo keď sa spomalil tok šťavy, zbernú nádobu na dužinu vyprázdňte a vyčistite sitko.

UŽITOČNÉ RADY

- Pred odkôstkovaním ovocie dobre umyte.
- Ovocie nemusíte šúpať. Ošúpať musíte iba ovocie s hrubou (a horkou) kožou: citrusy, ananás (vyberte stred).
- Niektoré druhy jablák, hrušiek, paradajok ap. vojdú do násypky celé vďaka systému „Direct Fruit System“ (maximálny priemer 74,5 mm), preto si vyberte vhodné ovocie alebo zeleninu.
- Šťava sa ľahko odšťavuje z banánov, avokáda, černíc, fig, baklažánov a jahôd.
- Zariadenie sa nesmie používať na odšťavovanie cukrovej trstiny a veľmi tvrdého alebo vláknitého ovocia.
- Používajte čerstvé a zrelé ovocie a zeleninu, pretože z nich získate viac šťavy. Toto zariadenie je vhodné pre väčšinu ovocia, ako napríklad jablká, hrušky, pomaranče, hrozno, granátové jablká a ananás; zeleniny, ako napríklad mrkvy, uhorky, paradajky, červená repa a zeler.
- V prípade, že odšťavujete prezreté ovocie, sitko sa rýchlo zanesie.
- Dôležité upozornenie: Všetky šťavy sa musia okamžite skonzumovať. Šťava pri kontakte so vzduchom rýchlo oxiduje a môže dôjsť k zmene chuti, farby a nutričnej hodnoty. Šťava z jablák a hrušiek rýchlo zhnedne. Do šťavy pridajte niekoľko kvapiek citrónu, aby sa zafarbovanie spomalilo.

ČISTENIE A ÚDRŽBA

- Všetky vyberateľné diely (**A, C, D, G, L, M a N**) sa môžu umývať v umývačke riadu okrem zbernej nádoby na šťavu (**E**). Zberná nádoba na šťavu (**E**) sa musí umyť okamžite v saponátovej vode.
- Toto zariadenie sa veľmi rýchlo čistí hneď po použití.
- Na čistenie tohto zariadenia nepoužívajte drsné tampóny, acetón, alkohol (liehoviny) ap.
- So sitkom manipulujte opatrne. Vyhybajte sa nesprávnej manipulácii, aby ste ho nepoškodili, pretože sa môže zmeniť jeho výkon. Sitko môžete čistiť kefkou (**O**). Sitko vymeňte, keď zbadáte prvé známky opotrebovania alebo poškodenia.
- Blok motora utrite vlhkou handričkou. Dôkladne ho vysušte.
- Blok motora nikdy neponárajte pod tečúcu vodu.

ČO ROBIŤ, KEĎ ZARIADENIE NEFUNGUJE?

PROBLÉM	PRÍČINY	RIEŠENIA
Zariadenie nefunguje.	Zástrčka nie je správne zapojená, hlavný vypínač nie je na rýchlosti „1“ alebo „2“	Zariadenie zapojte do zásuvky so správnym napätím. Hlavný vypínač prepnite na rýchlosť „1“ alebo „2“.
	Veko (C) nie je správne zaistené.	Skontrolujte, či je veko (C) správne zaistené a zaistíte bezpečnostnú svorku (H).
Zariadenie zapácha, je na dotyk horúce, vydáva abnormálny hluk alebo sa z neho dymí.	Sitko (D) nie je správne nasadené.	Skontrolujte, či je sitko (D) správne nasadené na hnacom hriadelí (J).
	Spracovávate veľké množstvo potravín.	Zariadenie nechajte vychladnúť a zmeňte množstvo spracovávaných potravín.
Spomalil sa tok šťavy.	Sitko (D) je zanesené.	Zariadenie vypnite a vyčistite násypku (B) a sitko (D).
V prípade problémov alebo abnormálnej prevádzky sa obráťte na najbližšie autorizované servisné stredisko.		

RECYKLÁCIA



Chránime životné prostredie!



Toto zariadenie obsahuje hodnotné materiály, ktoré sa môžu znova použiť alebo recyklovať.



Zariadenie zaneste na najbližšie zberné miesto, aby sa mohlo recyklovať.

DESCRIERE

A	Împingător	I	Buton de comandă (2 viteze)
B	Tub de alimentare	J	Ax de antrenare
C	Capac	K	Bloc motor
D	Sită	L	Capac cană pentru suc
E	Colector de suc	M	Separator de spumă
F	Gură de vărsare	N	Cană pentru suc
G	Rezervor pentru pulpă	O	Perie
H	Clemă de siguranță	P	Spațiu de depozitare cablu

INSTRUCȚIUNI DE SIGURANȚĂ

- Verificați sita (**D**) înainte de fiecare utilizare.
- Nu folosiți niciodată aparatul în cazul în care sita este spartă sau deteriorată, dacă există crăpături sau fisuri vizibile, sau dacă sita este uzată. Dacă există orice fel de deteriorare evidentă pe sită, contactați un centru de service autorizat. Manipulați sita cu atenție (marginii ascuțite).
- Pentru siguranța dumneavoastră, acest aparat este conform normelor și reglementărilor aplicabile:
 - Directiva privind echipamentele de joasă tensiune
 - Directiva privind compatibilitatea electromagnetică
 - Reglementările privind materialele care intră în contact cu alimentele.
- Verificați dacă tensiunea de alimentare înscrisă pe plăcuța cu date tehnice a aparatului este aceeași cu cea a sistemului dumneavoastră electric. Orice eroare de branșare va duce la pierderea garanției.
- Nu așezați sau nu folosiți niciodată acest aparat pe o placă de încălzire sau lângă o flacără deschisă (aragaz).
- Nu scufundați blocul motor în apă sau nu îl treceți sub un jet de apă.
- În cazul în care cablul de alimentare este deteriorat, acesta trebuie înlocuit de producător, de un service post-vânzare autorizat sau de o persoană cu o calificare similară, pentru se a evita orice pericol.
- Folosiți întotdeauna acest aparat pe o suprafață de lucru stabilă și solidă, ferită de împrôșcările de apă.
- Nu întoarceți aparatul cu susul în jos.
- Nu demontați niciodată aparatul. Cu excepția întreținerii și curățării obișnuite, aparatul nu necesită niciun fel de intervenție din partea dumneavoastră.
- Aparatul trebuie scos din priză:
 - dacă apare o problemă sau o defecțiune în timpul utilizării
 - înaintea montării, demontării sau curățării.
- Nu scoateți niciodată aparatul din priză trăgând de cablul de alimentare.
- Folosiți un prelungitor numai după ce ați verificat dacă acesta este în stare perfectă de funcționare.
- Nu trebuie să folosiți un aparat electrocasnic:
 - dacă acesta a căzut
 - dacă este deteriorat sau are componente lipsă.
- În astfel de cazuri sau pentru orice fel de reparații **TREBUIE** să contactați un centru de service autorizat.
- Acest produs a fost conceput numai pentru uz casnic. Producătorul nu își asumă nicio responsabilitate și garanția nu se va aplica în cazul unei utilizări comerciale sau nepotrivate, sau dacă instrucțiunile nu au fost respectate.
- Acest aparat nu a fost conceput pentru a fi folosit de persoane (inclusiv copii) cu capacități fizice, senzoriale sau mintale diminuate, sau de persoane fără experiență sau cunoștințe privind utilizarea unor aparate asemănătoare. Excepție constituie cazul în care aceste persoane sunt supravegheate de o persoană responsabilă de siguranța lor sau au beneficiat din partea persoanei respective de instrucțiuni prealabile referitoare la utilizarea aparatului. Copiii trebuie supravegheați, pentru a vă asigura că nu se joacă cu aparatul.
- Utilizați exclusiv accesorii și componente originale. Nu ne putem asuma niciun fel de răspundere în cazul nerespectării acestei recomandări.
- Nu vă puneți niciodată degetele sau orice alt obiect în tubul de alimentare, în timp ce aparatul este în funcțiune. Folosiți întotdeauna împingătorul furnizat în acest scop.
- Nu deschideți niciodată capacul aparatului, până când sita (**D**) a încetat să se mai rotească.
- Nu îndepărtați rezervorul pentru pulpă (**G**) cât timp aparatul este în funcțiune.
- Scoateți cablul de alimentare al aparatului din priză după fiecare utilizare.
- Când preparați suc din alimente tari, recomandăm o cantitate maximă de 3 kg și un timp de utilizare de cel mult 2 minute. Anumite alimente foarte tari pot determina încetinirea sau oprirea storcătorului. În acest caz, opriți aparatul și deblocați filtrul.

SISTEMUL DE SIGURANȚĂ

Acest aparat este prevăzut cu un mecanism de siguranță. Pentru pornirea storcătorului de fructe, capacul (**C**) trebuie să fie fixat corespunzător de clemă de siguranță (**H**). Deschiderea clemei de siguranță (**H**)

va opri storcătorul de fructe. La sfârșitul unui ciclu, mutați butonul de comandă (**I**) în poziția 0 și așteptați până când sita (**D**) se oprește complet înainte de a îndepărta capacul.

ÎNAINTEA UTILIZĂRII

- Vă recomandăm să spălați toate componentele demontabile (**A, C, D, E, G, L, M, N**) în apă caldă cu detergent de vase (vezi paragraful curățare). Clătiți-le și uscați-le cu grijă.
- Despachetați aparatul, apoi așezați-l pe o suprafață de lucru solidă și stabilă.
- Asigurați-vă că întregul ambalaj a fost îndepărtat înainte de a porni aparatul.

UTILIZAREA APARATULUI

- Montați colectorul de suc (**E**) pe axul de antrenare (**J**) (vezi Fig. 1)
- Așezați sita (**D**) în colectorul de suc (**E**). Asigurați-vă că sita este bine fixată pe axul de antrenare (**J**). Puteți auzi un clic (vezi Fig. 2)
- Montați capacul (**C**) pe aparat, cu gura de vărsare în spate (vezi Fig. 3)
- Fixați clema de siguranță (**H**) la locul său peste capac (**C**) până când auziți un clic (vezi Fig. 4)
- Montați rezervorul pentru pulpă (**G**) în spatele aparatului (vezi Fig. 5).
- Glisați împingătorul (**A**) în tubul de alimentare (**B**), aliniind canelura de pe împingător cu creștătura mică de pe tubul de alimentare.
- Dacă doriți să separați sucul de spumă, glisați separatorul de spumă (**M**) în cana pentru suc (**N**) și montați capacul pe cană (vezi Fig. 6). Separatorul de spumă vă permite să rețineți spuma în colectorul de suc când turnați sucul într-un pahar.
- Poziționați cana pentru suc (**N**) sub gura de vărsare din fața aparatului conform ilustrației de la Fig. 7
- Introduceți aparatul în priză. Puteți folosi spațiul de depozitare a cablului (**P**) pentru a regla lungimea cablului (vezi Fig. 8)

CARE ESTE VITEZA POTRIVITĂ?

Ingrediente	Viteză	Greutate aproximativă (în kg)	Cantitate de suc obținut în cl (*)
Mere	2	1	65
Pere	2	1	60
Morcovi	2	1	60
Castraveți	1	1 (în jur de 2 castraveți)	60
Ananas	2	1	30
Struguri	1	1	45
Roșii	1	1,5	90
Țelină	2	1,5	35

Alegerea unei viteze necorespunzătoare poate produce vibrații anormale ale aparatului

(*) Calitatea și cantitatea de suc variază în mare parte în funcție de data recoltării și de soiul de fructe și legume. Cantitățile de suc menționate mai sus sunt oferite cu titlu informativ.

- Porniți aparatul folosind butonul de comandă (**I**).
- Introduceți fructele sau legumele prin tubul de alimentare (**B**).
- Fructele și legumele trebuie introduse când motorul este în funcțiune.
- Nu apăsați prea tare împingătorul (**A**). Nu folosiți nicio altă ustensilă. Nu apăsați NICIODATĂ cu degetele.
- Când ați terminat, opriți aparatul, rotind butonul de comandă (**I**) în poziția **0** și așteptați până când sita (**D**) se oprește complet.
- Când rezervorul pentru pulpă (**G**) este plin sau debitul de suc scade, goliți rezervorul pentru pulpă și curățați sita.

SFATURI UTILE

- Spălați fructele cu grijă înainte de a îndepărta sâmburii.
- Nu este nevoie să curățați coaja fructelor și legumelor. Trebuie doar să curățați fructele cu coajă groasă (și amară): citrice, ananas (îndepărtați cozile frunzelor).
- Anumite tipuri de mere, pere, roșii, etc. vor intra în întregime în tubul de alimentare, datorită sistemului „Direct Fruit System” (diametru maxim de 74,5 mm), prin urmare alegeți fructele și legumele cu dimensiuni corespunzătoare.
- Este dificilă extragerea sucului din banane, avocado, mure, smochine, vinete și căpșuni.
- Aparatul nu trebuie folosit pentru trestie de zahăr și fructe foarte tari sau fibroase.
- Alegeți fructe și legume proaspete și coapte, deoarece acestea vor produce mai mult suc. Acest aparat este potrivit pentru fructe precum merele, perele, portocalele, strugurii, rodiile și ananasul; pentru legume precum morcovii, castraveții, roșiile, sfecla și țelina.
- Dacă stoarceți sucul din fructe foarte coapte, sita se va obtura mai ușor.
- Important: sucul trebuie consumat imediat. În contact cu aerul, sucul se oxidează repede, ceea ce îi poate schimba gustul, culoarea și valoarea nutritivă. Sucurile de mere și de pere capătă o culoare maronie într-un timp foarte scurt. Adăugați câteva picături de suc de lămâie pentru a încetini această schimbare a culorii.

CURĂȚAREA ȘI ÎNTREȚINEREA

- Toate componentele demontabile (**A, C, D, G, L, M și N**) pot fi curățate în mașina de spălat vase, cu excepția colectorului de suc (**E**). Colectorul de suc (**E**) trebuie curățat imediat după utilizare în apă cu detergent de vase.
- Acest aparat este mai ușor de curățat imediat după utilizare.
- Nu folosiți bureți abrazivi, acetonă, alcool (spirt), etc. pentru curățarea aparatului.
- Sita trebuie manipulată cu grijă. Evitați orice manipulare nepotrivită care ar putea duce la deteriorarea acesteia, deoarece i-ar putea reduce performanțele. Sita poate fi curățată cu ajutorul periei (**O**). Schimbați-vă sita la primele semn de uzură sau deteriorare.
- Ștergeți blocul motor cu o cârpă umedă. Uscați-l cu grijă.
- Nu așezați blocul motor niciodată sub un jet de apă.

CE TREBUIE SĂ FACEȚI DACĂ APARATUL NU FUNCȚIONEAZĂ?

PROBLEMĂ	CAUZE	SOLUȚII
Aparatul nu funcționează.	Fișa nu este introdusă corect în priză, butonul de comandă (I) nu este poziționat la viteza „1” sau „2”.	Introduceți aparatul într-o priză cu tensiunea corectă. Rotiți butonul de comandă la viteza „1” sau „2”
	Capacul (C) nu este fixat corespunzător.	Verificați dacă acesta (C) este montat și fixat corespunzător cu ajutorul clemei de siguranță (H).
Aparatul degajă un miros sau este foarte fierbinte la atingere, scoate un zgomot neobișnuit sau degajă fum.	Sita (D) nu este montată corespunzător.	Verificați dacă sita (D) a fost montată corespunzător pe axul de antrenare (J).
	Cantitatea de alimente procesată este prea mare.	Lăsați aparatul să se răcească și reduceți cantitatea de alimente care urmează să fie procesată.
Debitul sucului scade.	Sita (D) este obturată.	Oprii aparatul, curățați tubul de alimentare (B) și sita (D).
Pentru orice altă problemă sau anormalitate, contactați cel mai apropiat centru de service autorizat.		

RECICLAREA



Protejarea mediului înconjurător înainte de toate!

Aparatul dumneavoastră conține materiale valorificabile, care pot fi recuperate sau reciclate.



Predați-l la un punct de colectare a deșeurilor, pentru a fi procesat în mod corespunzător.

ОПИСАНИЕ

A	Бутало	I	Контролен превключвател (2 скорости)
B	Тръба за подаване	J	Водещ вал
C	Капак	K	Мотор
D	Филтър	L	Капак на каната за сок
E	Резервоар за сок	M	Уловител за пяна
F	Отвор за наливане	N	Кана за сок
G	Резервоар за пулпа	O	Четка
H	Предпазен фиксатор	P	Място за съхранение на кабела

ИНСТРУКЦИИ ЗА БЕЗОПАСНОСТ

- Винаги проверявайте филтъра (**D**) преди употреба.
- Никога не използвайте уреда, ако филтърът е счупен или повреден или ако има видими пукнатини, или ако филтърът е скъсан. Ако филтърът е видимо повреден, свържете се с одобрен сервизен център. Използвайте филтъра внимателно (има остри краища).
- За да гарантира вашата безопасност, този уред отговаря на приложимите стандарти и наредби:
 - Директива за ниско напрежение
 - Директива за електромагнитна съвместимост
 - Наредби за материали в контакт с храни.
- Проверете дали захранващото напрежение на табелката с основни данни на уреда съвпада с това на вашата електрическа система. Всяка грешка при свързване прави гаранцията невалидна.
- Никога не поставяйте или използвайте уреда върху котлон или близо до открит пламък (готварска печка на газ).
- Не потапяйте мотора и не го поставяйте под течаща вода.
- Ако захранващият кабел е повреден, той трябва да бъде заменен от производителя, одобрен сервиз или лице с подобна квалификация, за да се избегне всякаква опасност.
- Винаги използвайте този уред върху твърда, стабилна работна повърхност, далеч от водни пръски. Не го преобръщайте.
- Никога не разглобявайте уреда. Освен нормалните грижи и почистване, за уреда не е необходима друга поддръжка от ваша страна.
- Уредът трябва да бъде изключен от електрическата мрежа:
 - при проблем или неизправност по време на работа
 - преди сглобяване, разглобяване или почистване.
- Никога не дърпайте захранващия кабел, за да изключите уреда от електрическата мрежа.
- Използвайте удължител само след като проверите дали е в перфектно състояние.
- Домакинските уреди не трябва да се използват:
 - при падане на пода
 - при повреда или нарушена цялост.
- В такива случаи, или за всяка друга повреда, ТРЯБВА да се свържете с одобрен сервизен център.
- Това изделие е предназначено единствено за домашна употреба. Производителят не поема отговорности и не предоставя гаранции в случай на употреба на изделието за търговски цели, неправилна експлоатация или неспазване на инструкциите.
- Уредът не е предназначен да бъде използван от лица (включително от деца), чиито физически, сетивни или умствени способности са ограничени, или от лица без опит и знания, освен ако не са наблюдавани или не са получили предварителни указания относно използването на уреда от отговорно за тяхната безопасност лице. Децата трябва да бъдат нагледжани, за да се уверите, че не си играят с уреда.
- Използвайте само оригинални приставки и компоненти. Не можем да поемем никакви отговорности, ако не е така.
- Никога не поставяйте пръстите си или каквито и да било други предмети в тръбата за подаване, докато уредът работи. Винаги използвайте предоставеното за тази цел бутало.
- Никога не вдигайте капака, докато филтърът (**D**) не спре да се върти.
- Не премахвайте резервоара за пулпа (**G**), докато използвате уреда.
- Винаги изключвайте уреда от мрежата след употреба.
- При изстискването на сокове от твърди храни, препоръчваме макс. количество 3 кг за макс. време на работа – 2 минути. Някои много твърди храни могат да накарат сокоизстисквачката да забави работата си или да спре. Ако това се случи, изключете и освободете филтъра.

СИСТЕМА ЗА БЕЗОПАСНОСТ

Този уред е снабден с механизъм за безопасност. За да се включи машината за сок, капакът (**C**) трябва да бъде стабилно закрепен с предпазния фиксатор (**H**). При отваряне на предпазния

фиксатор (**H**), машината за сок се изключва. В края на цикъл поставете контролния превключвател (**I**) в положение 0 и изчакайте, докато филтърът (**D**) спре напълно, преди да махнете капака.

ПРЕДИ УПОТРЕБА

• Препоръчваме да измиете всички подвижни части (A, C, D, E, G, L, M, N) с гореща вода и сапун (вж. почистване §). Изплакнете и подсушете добре.

• Разопаковайте уреда и го поставете върху твърда, солидна работна повърхност.
• Уверете се, че цялата опаковка е отстранена, преди да включите уреда.

УПОТРЕБА

• Поставете резервоара за сок (E) върху водещия вал (J) (вж. Фиг. 1)
• Поставете филтъра (D) в резервоара за сок (E). Уверете се, че филтърът е захванат правилно върху водещия вал (J). Ще чуете ясно щракване (вж. Фиг. 2)
• Поставете капака (C) върху уреда, като отворът трябва да бъде отзад (вж. Фиг. 3)
• Поставете предпазния фиксатор (H) върху капака (C) (вж. Фиг. 4)
• Поставете резервоара за пулпа (G) в задната част на уреда (вж. Фиг. 5)
• Плъзнете буталото (A) в тръбата за подаване (B),

като допрете жлеба на буталото към малката издатина в тръбата за подаване.

• Ако искате да отделите сока от пяната, плъзнете уловителя за пяна (M) в каната за сок (N) и поставете капака върху нея (вж. Фиг. 6). Уловителят за пяна ви позволява да задържите пяната в резервоара за сок, когато наливате сока в чаша.
• Поставете каната за сок (N) под отвора за наливане пред уреда, както е показано на Фиг. 7
• Включете уреда. Можете да използвате мястото за съхранение на кабела (P) за регулиране на дължината на кабела (вж. Фиг. 8).

КОЯ СКОРОСТ ДА СЕ ИЗПОЛЗВА?

Съдържание	Скорост	Приблизително тегло (в kg)	Количество получен сок в cl (*)
Ябълки	2	1	65
Круши	2	1	60
Моркови	2	1	60
Краставици	1	1 (около 2 краставици)	60
Ананас	2	1	30
Грозде	1	1	45
Домати	1	1,5	90
Целина	2	1,5	35

Неправилният избор на скорост може да причини необичайни вибрации на уреда.

(*) Качеството и количеството на сока варира силно при различните плодове и зеленчуци и според това дали те са пресни, Количествата сок по-горе са предоставени като указание.

• Включете уреда чрез контролния превключвател (I).
• Поставете плодовете или зеленчуците през тръбата за подаване (B).
• **Плодовете и зеленчуците трябва да се поставят при работещ мотор.**
• Не натискайте прекалено силно буталото (A). Не използвайте никакви други инструменти. **НИКОГА** не натискайте с пръсти.

• Когато сте готови, изключете уреда, като поставите контролния превключвател (I) в положение 0 и изчакайте, докато филтърът (D) спре напълно.
• Когато резервоарът за пулпа (G) е пълен или изтичането на сок се забави, изпразнете резервоара за пулпа и почистете филтъра.

ПОЛЕЗНИ СЪВЕТИ

- Измивайте плодовете внимателно, преди да почистите костилките им.
- Не е необходимо да премахвате кората или да белите. Необходимо е да белите единствено плодове с дебела (и кисела) кора: цитрусови плодове, ананас (отстранете стъблото).
- Определени сортове ябълки, круши, домати и др. влизат в тръбата за подаване цели благодарение на "Пряката система за плодове: (74,5 mm максимален диаметър), затова избирайте подходящия размер на плодовете или зеленчуците.
- Трудно е да се получи сок от банани, авокадо, къпини, смокини, патладжани и ягоди.
- Уредът не трябва да бъде използван за захарно цвекло и извънредно твърди плодове или

такива с много фибри.

- Избирайте пресни, зрели плодове и зеленчуци, от тях се получава повече сок. Този уред е подходящ за плодове като ябълки, круши, портокали, грозде, нарове и ананаси; за зеленчуци като моркови, краставици, домати, червено цвекло и целина.
- Ако изстисквате сок от презрял плод, филтърът ще се запуши по-бързо.
- Важно: Сокът трябва да се консумира веднага. При контакт с въздуха, сокът бързо се оксидира, което може да промени вкуса, цвета и хранителната му стойност. Сокът от ябълки и круши бързо става кафяв. Добавете няколко капки лимонов сок, за да забавите тази загуба на цвета.

ПОЧИСТВАНЕ И ТЕХНИЧЕСКО ОБСЛУЖВАНЕ

- Всички подвижни части (**A, C, D, G, L, M** и **N**) могат да се мият в съдомиялна машина – с изключение на резервоара за сок (**E**). Резервоарът за сок (**E**) трябва да се почиства веднага след употреба със сапун и вода.
- Почистването на този уред е по-лесно веднага след употребата му.
- Не използвайте груби материали за излъскване, ацетон, алкохол и т.н. за почистване на уреда.

- Филтърът трябва да се използва внимателно. Избягвайте неправилно използване, което може да го повреди, защото това ще промени действието на уреда. Филтърът може да се почиства с четката (**O**). Заменете филтъра при първия признак за износване или повреда.
- Почиствайте мотора с влажен парцал. Изсушавайте внимателно.
- Никога не поставяйте мотора под течаща вода.

КАКВО ДА ПРАВИТЕ, АКО УРЕДЪТ НЕ РАБОТИ?

ПРОБЛЕМ	ПРИЧИНИ	РЕШЕНИЯ
Уредът не работи.	Щепселът не е поставен правилно, контролният превключвател не е в положение на скоростта "1" или "2".	Включете уреда в контакт с правилното напрежение. Поставете контролния превключвател (I) в положение "1" или "2".
	Капакът (C) не е правилно затворен.	Проверете дали капакът (C) е правилно закрепен с предпазния фиксатор (H).
От уреда се носи миризма или е много горещ на пипане, издава необичаен шум или дими.	Филтърът (D) не е правилно поставен.	Проверете дали филтърът (D) е правилно поставен върху водещия вал (J).
	Количеството на обработваната храна е прекалено голямо.	Оставете уреда да изстине и намалете количеството храна за обработване.
Изтичащият сок намалява.	Филтърът (D) е блокиран.	Изключете уреда, почистете тръбата за подаване (B) и филтъра (D).
За всякакви други проблеми или аномалии, моля, свържете се с най-близкия одобрен сервизен център		

РЕЦИКЛИРАНЕ



На първо място е опазването на околната среда!



Уредът е изработен от материали, които могат да се възстановят или рециклират.



Предайте го в пункт за събиране на отпадъци, за да може да бъде рециклиран.

OPIS

A	Potiskivač	I	Kontrolni prekidač (2 brzine)
B	Dostavna cijev	J	Pogonska osovina
C	Poklopac	K	Motorna jedinica
D	Sito	L	Poklopac bokala za sok
E	Sakupljač soka	M	Separator pjene
F	Otvor za točenje	N	Bokal za sok
G	Sakupljač ostataka	O	Četkica
H	Sigurnosna spojnica	P	Spremnik za kabal

SIGURNOSNO UPUTSTVO

- Uvijek provjerite sito (**D**) prije upotrebe.
- Nikad ne koristite aparat ako je sito polomljeno, oštećeno, napuknuto, udubljeno ili poderano. U slučaju vidljivog oštećenja na situ kontaktirajte ovlašteni servisni centar. Pažljivo rukujte sitom zbog oštrih ivica.
- Radi Vaše sigurnosti ovaj je aparat u skladu sa primjenjivim standardima i odredbama:
 - Direktiva o niskom naponu
 - Direktiva o elektromagnetskoj kompatibilnosti
 - Odredbe koje regulišu materijale u kontaktu s hranom.
- Provjerite da napojni napon prikazan na natpisnoj pločici aparata odgovara naponu Vašeg električnog sistema. Pogrešno priključenje poništava garanciju.
- Nikad nemojte postavljati ili koristiti ovaj aparat na rešou ili blizu otvorene vatre (plinski štednjak).
- Ne uranjajte niti stavljajte motornu jedinicu pod tekuću vodu.
- Da biste izbjegli opasnost, oštećeno napojno kablo smije zamijeniti samo proizvođač, ovlašteni servis za održavanje ili slično kvalifikovana osoba.
- Ovaj aparat uvijek koristite na čvrstoj i stabilnoj radnoj površini dalje od vode. Nemojte prevrtati.
- Nikad nemojte rastavljati aparat. Osim redovnog održavanja i čišćenja, za ovaj aparat nije potrebno nikakvo drugo održavanje.
- Aparat mora biti iskopčan iz utičnice:
 - ako tokom rada dođe do problema ili kvara
 - prije sastavljanja, rastavljanja i čišćenja.
- Nikad ne vucite napojno kablo da biste aparat iskopčali iz utičnice.
- Produžni kabal koristite samo nakon što provjerite da je u odličnom stanju.
- Kućni aparat ne smijete koristiti:
 - ako je pao na pod
 - ako je oštećen ili nepotpun.
- U tim slučajevima, kao i za svaku popravku MORATE kontaktirati ovlašteni servisni centar.
- Ovaj proizvod je namijenjen samo za kućnu upotrebu. U slučaju profesionalne upotrebe, neprikladne upotrebe ili nepridržavanja uputstva, proizvođač ne prihvata odgovornost i garancija neće važiti.
- Ovaj aparat nije namijenjen za upotrebu od strane osoba (i djece) sa smanjenim fizičkim, motoričkim ili mentalnim sposobnostima ili nedovoljnim iskustvom ili znanjem, osim ako ih nadgleda ili su dobili uputstvo o upotrebi aparata od osobe odgovorne za njihovu sigurnost. Djecu treba nadgledati kako bi se spriječilo da se igraju sa aparatom.
- Koristite samo originalnu dodatnu opremu i dijelove. U suprotnom proizvođač ne snosi nikakvu odgovornost.
- Nikad ne stavljajte prste ili neki drugi predmet u dostavnu cijev dok radi aparat. Uvijek koristite potiskivač namijenjen za tu svrhu.
- Nikad ne otvarajte poklopac dok se sito (**D**) ne prestane okretati.
- Nemojte odstranjivati sakupljač ostataka (**G**) dok je aparat u upotrebi.
- Uvijek iskopčajte aparat iz utičnice nakon upotrebe.
- Kad se pravi sok od tvrdih namirnica, mi preporučujemo maksimalnu količinu od 3kg uz maksimalno vrijeme rada od 2 minute. Neke vrlo tvrde namirnice mogu vaš sokovnik usporiti ili zaustaviti. Ako se to desi, ugasite ga i deblokirajte filter.

SIGURNOSNI SISTEM

Ovaj aparat je opremljen sigurnosnim mehanizmom. Da biste pokrenuli sokovnik, poklopac (**C**) mora biti pravilno osiguran sigurnosnom spojnicom (**H**). Otpuštanje sigurnosne spojnice (**H**) će prekinuti rad

sokovnika. Na kraju ciklusa, kontrolni prekidač (**I**) postavite u položaj 0, te sačekajte da se sito (**D**) u potpunosti zaustavi prije otvaranja poklopca.

PRIJE UPOTREBE

- Preporučujemo da operete sve odvojive dijelove (**A, C, D, E, G, L, M, N**) u vreloj vodi sa deterđentom (pogledajte čišćenje §). Pažljivo ih isperite i osušite.
- Raspakujte aparat i postavite ga na čvrstu i stabilnu radnu površinu.
- Prije upotrebe aparata provjerite da li ste uklonili svu ambalažu.

UPOTREBA APARATA

- Sakupljač soka (**E**) postavite na pogonsku osovinu (**J**) (pogledajte sliku 1).
- Postavite sito (**D**) na sakupljač soka (**E**). Provjerite da li je sito pravilno uleglo u pogonsku osovinu (**J**). Čut ćete zvuk škljocanja (pogledajte sliku 2).
- Postavite poklopac (**C**) na aparat tako da se ispusni otvor nalazi na zadnjem dijelu aparata (pogledajte sliku 3).
- Sigurnosnu spojnicu (**H**) pričvrstite preko poklopca (**C**) (pogledajte sliku 4).
- Postavite sakupljač ostataka (**G**) na zadnji dio aparata (pogledajte sliku 5).
- Gurnite potiskivač (**A**) u dostavnu cijev (**B**) tako da prerez na potiskivaču i ispuščenje u dostavnoj cijevi budu poravnati.
- Ako želite odvojiti sok od pjene, kliznite separator pjene (**M**) u bokal za sok (**N**) i postavite poklopac uz bokal za sok (pogledajte sliku 6). Pomoću separatora pjene možete zadržati pjenu u sakupljaču soka dok prelijevate sok u čašu.
- Postavite bokal za sok (**N**) ispod otvora za točenje ispred aparata kao što je prikazano na slici 7.
- Uključite aparat. Možete koristiti spremnik za kabal (**P**) da biste prilagodili dužinu kabla (pogledajte sliku 8).

KOJU BRZINU DA KORISTITE?

Sastojci	Brzina	Približna težina (u kg)	Količina dobivenog soka u cl (*)
Jabuke	2	1	65
Kruške	2	1	60
Mrkve	2	1	60
Krastavci	1	1 (otprilike 2 krastavca)	60
Ananas	2	1	30
Grožđe	1	1	45
Paradajz	1	1,5	90
Celer	2	1,5	35

Neispravan izbor brzine može izazvati neuobičajene vibracije aparata.

(*) Kvaliteta i količina soka uvelike ovisi o datumu berbe i određenoj sorti voća i povrća. Gore navedene količine soka date su samo kao okvirne vrijednosti.

- Pokrenite aparat pomoću kontrolnog prekidača (**I**).
- Voće ili povrće umetnite kroz dostavnu cijev (**B**).
- Voće i povrće morate umetnuti za vrijeme rada motora.
- Nemojte prejako gurati potiskivač (**A**). Ne koristite nikakvu drugu opremu. NIKAD nemojte gurati prstima.
- Kada završite, zaustavite aparat okrećući kontrolni prekidač (**I**) u položaj **0**, te sačekajte da se sito (**D**) u potpunosti zaustavi.
- Kada se sakupljač ostataka (**G**) napuni ili se protok soka uspori, ispraznite sakupljač ostataka i očistite sito.

KORISNI SAVJETI

- Temeljito operite voće prije uklanjanja košpica.
- Nije potrebno guliti koru ili ljusku. Ogulite samo voće sa debelom (i gorkom) korom: agrumi, ananas (izvadite stabljiku).
- Samo određene sorte jabuka, kruški, paradajza itd. će stati u dostavnu cijev u komadu zahvaljujući sistemu „Direct Fruit“ (maksimalni promjer od 74,5 mm), pa odaberite prikladne veličine voća i povrća.
- Teško je iscijediti sok od banana, avokada, kupina, smokvi, patlidžana i jagoda.
- Aparat ne smijete koristiti za šećernu trsku i za pretjerano tvrdo i vlaknasto voće.
- Odaberite svježije i zrelo voće i povrće, jer će dati više soka. Ovaj aparat je prikladan za voće kao što su jabuke, kruške, naranče, grožđe, nar i ananas; za povrće kao što su mrkve, krastavci, paradajz, cikla i celer.
- Ako iscijedite prezrelo voće, sito će se brže začepiti.
- Važno: Sav sok morate popiti odmah nakon cijedenja. Pri kontaktu sa vazduhom, sok brzo oksidira što može promijeniti okus, boju i hranljivu vrijednost. Sokovi od jabuke i kruške brzo dobiju smeđu boju. Dodajte nekoliko kapi limunovog soka da biste usporili gubljenje boje.

ČIŠĆENJE I ODRŽAVANJE

- Svi uklonjivi dijelovi (**A, C, D, G, L, M i N**) mogu se oprati u mašini za pranje suđa osim sakupljača soka (**E**). Sakupljač soka (**E**) mora se oprati odmah nakon upotrebe u vodi sa deterdžentom.
- Aparat je lakše očistiti odmah nakon upotrebe.
- Za čišćenje aparata ne koristite žicu za ribanje, aceton, alkohol (špirit) itd.
- Sitom morate rukovati pažljivo. Izbjegavajte bilo

kakvo pogrešno rukovanje koje bi moglo oštetiti sito i time promijeniti njegov rad. Sito možete očistiti pomoću četkice (**O**). Promijenite sito pri prvim znakovima istrošenosti ili oštećenja.

- Očistite motornu jedinicu vlažnom krpom. Pažljivo posušite.
- **Nikad nemojte potapati motornu jedinicu pod tekuću vodu.**

ŠTA TREBATE URADITI AKO APARAT NE RADI?

PROBLEM	UZROCI	RJEŠENJA
Aparat ne radi.	Utikač nije pravilno umetnut; kontrolni prekidač (I) nije postavljen u brzinu „1“ ili „2“.	Priključite aparat u utičnicu sa odgovarajućim naponom. Okrenite kontrolni prekidač u brzinu „1“ ili „2“.
	Poklopac (C) nije pravilno osiguran.	Provjerite da li je poklopac (C) pravilno ulegao i je li osiguran sigurnosnom spojnicom (H).
Aparat ispušta smrad ili je jako vruć pri dodiru ili stvara neuobičajenu buku i dimi.	Sito (D) nije uleglo pravilno.	Provjerite da li je sito (D) uleglo pravilno na pogonsku osovinu (J).
	Količina hrane za preradu je prevelika.	Ostavite aparat da se ohladi i smanjite količinu hrane za preradu.
Protok soka je smanjen.	Sito (D) je začepljeno.	Isključite aparat, očistite dostavnu cijev (B) i sito (D).
Za bilo kakav problem ili nepravilnost, molimo Vas da kontaktirate najbliži ovlašteni servisni centar.		

RECIKLIRANJE



Zaštita okoline na prvom mjestu!



Vaš aparat sadržava vrijedne materijale koji se mogu obnoviti ili reciklirati.



Ostavite ga kod lokalnog gradskog odlagališta otpada tako da se može reciklirati.

POPIS

A	Posunovač	I	Hlavní vypínač (2 rychlosti)
B	Vkládací tuba	J	Osa hřídele
C	Kryt	K	Jednotka motoru
D	Síto	L	Kryt džbánu na džus
E	Lapač džusu	M	Pěnový odlučovač
F	Nalévací hubice	N	Džbánek na džus
G	Sběrač dužiny	O	Kartáč
H	Bezpečnostní svorka	P	Uložení kabelu

BEZPEČNOSTNÍ POKYNY

- Před použitím vždy překontrolujte síto (**D**).
- Zařízení nikdy nepoužívejte v případě, že je síto rozbité nebo poškozené, nebo pokud má viditelné praskliny nebo trhliny nebo pokud je síto protřeno. V případě patrného poškození síta kontaktujte schválené servisní středisko. Se sítem zacházejte opatrně (ostré hrany).
- Pro Vaši bezpečnost je zařízení v souladu s příslušnými normami a předpisy:
 - Směrnice o nízkém napětí
 - Směrnice o elektromagnetické kompatibilitě
 - Předpisy týkající se materiálů, které přicházejí do kontaktu s potravinami.
- Zkontrolujte, zda napájecí napětí uvedené na výkonostním štítku zařízení souhlasí s Vaší elektroinstalací. Jakákoli chyba v zapojení bude mít za následek ztrátu záruky. Nikdy neumísťujte toto zařízení na horký podklad nebo do blízkosti otevřeného ohně (plynový vaříč).
- Neponořujte jednotku motoru, ani ji nevystavujte tekoucí vodě.
- V případě poškození napájecího kabelu je nutná jeho výměna výrobcem, schváleným poprodejním servisem nebo obdobnou kvalifikovanou osobou z důvodu zabránění veškerým nebezpečím.
- Zařízení používejte vždy na pevném a stabilním povrchu, který není vystaven stříkající vodě. Neobracejte jej.
- Nikdy zařízení nerozebírejte. Kromě běžného ošetřování a čištění zařízení z Vaší strany nevyžaduje žádnou údržbu.
- Zařízení musí být odpojené:
 - v případě problému nebo poruchy během provozu
 - před smontováním, rozebráním nebo čištěním.
- Nikdy netahejte za napájecí kabel za účelem odpojení zařízení.
- Prodlužovací kabel používejte pouze po ověření jeho perfektního stavu.
- Domácí zařízení nesmí být používáno:
 - v případě pádu na zem
 - v případě poškození nebo nekompletnosti
- V takových případech nebo pro jakoukoli jinou opravu **MUSÍTE** kontaktovat schválené servisní středisko.
- Tento výrobek byl navržen výhradně pro domácí použití. Při jakémkoli komerčním použití, nevhodném zacházení nebo jednání v rozporu s instrukcemi výrobce nepřebírá žádnou odpovědnost a záruka bude neplatná.
- Toto zařízení není vhodné pro osoby (včetně dětí) s fyzickými, smyslovými nebo psychickými vadami, osoby nedostatečně znalé nebo zkušené, s výjimkou těch, které byly poučeny o správné obsluze přístroje osobou, která je odpovědná za jejich bezpečnost. Děti je třeba naučit správnému zacházení a zajistit, aby si s přístrojem nehrály.
- Používejte výhradně originální příslušenství a komponenty. V případě nedodržení tohoto ustanovení nemůžeme přijmout žádnou odpovědnost.
- Při běhu zařízení nikdy nestrkejte prsty ani žádné jiné předměty do vkládací tuby. Vždy za tímto účelem používejte přiložený posunovač.
- Nikdy neotvírejte kryt, dokud se síto (**D**) nepřestalo otáčet.
- Neodebírejte sběrač dužiny (**G**) během používání zařízení.
- Zařízení po použití vždy odpojte od hlavního napájení.
- Při odšťavování tvrdších potravin se doporučuje neodšťavovat najednou více než 3 kg, aniž přitom překročíte maximální dobu odšťavování v délce 2 minut. Při některých velmi tvrdých potravinách se odšťavovač může zpomalit nebo i zastavit. V tom případě přístroj vypněte a odblokujte filtr.

BEZPEČNOSTNÍ SYSTÉM

Toto zařízení je vybaveno bezpečnostním mechanismem. Po spuštění odšťavovače musí být kryt (**C**) řádně zajištěn pomocí bezpečnostní svorky. Otevření bezpečnostní svorky (**H**) odšťavovač zastaví.

Na konci cyklu přepněte hlavní vypínač (**I**) na hodnotu **0** a vyčkejte, dokud se síto (**D**) úplně nezastaví před tím, než sejmete kryt.

PŘED POUŽITÍM

- Doporučujeme, abyste veškeré odnímatelné součásti (**A, C, D, E, G, L, M, N**) omyli v horké mýdlové vodě (viz čištění §). Pečlivě je opláchněte a osušte.
- Vybalte zařízení a poté jej umístěte na pevnou, stabilní pracovní plochu.
- Ujistěte se, že před zapnutím zařízení byly veškeré obalové materiály odebrány.

POUŽITÍ ZAŘÍZENÍ

- Nasadte lapač džusu (**E**) na osu hřídele (**J**) (viz Obr. 1).
- Vložte síto (**D**) do lapače džusu (**E**). Ujistěte se, že je síto řádně založeno na osu hřídele (**J**). Uslyšíte jasné cvaknutí (viz Obr. 2).
- Nasadte kryt (**C**) na zařízení, nalévací hubici dozadu (viz Obr. 3).
- Zacvakněte přes kryt (**C**) bezpečnostní svorku (**H**) (viz Obr. 4).
- Umístěte sběrač dužiny (**G**) na zadní stranu zařízení (viz Obr. 5).
- Zašoupněte posunovač (**A**) do vkladací tuby (**B**) tak, abyste srovnali drážku na posunovači s malou vyvýšeninou na vkladací trubici.
- Pokud si přejete oddělit džus od pěny, zasuňte pěnový odlučovač (**M**) do džbánku na džus (**N**) a nasadte kryt na džbánek na džus (viz Obr. 6). Odlučovač pěny Vám umožňuje udržet pěnu v lapači džusu při nalévání džusu do sklenice.
- Umístěte džbánek na džus pod nalévací hubici na přední straně zařízení, jak je znázorněno na Obr. 7.
- Zapojte zařízení do zásuvky. Pro upravení délky kabelu můžete využít uložení kabelu (**P**) (viz Obr. 8).

JAKOU MÁM POUŽÍT RYCHLOST?

Příklady	Rychlost	Přibližná hmotnost (v kg)	Množství obdrženého džusu v cl (*)
Jablka	2	1	65
Hrušky	2	1	60
Mrkve	2	1	60
Okurky	1	1 (přibližně dvě okurky)	60
Ananas	2	1	30
Hrozny	1	1	45
Rajčata	1	1,5	90
Celer	2	1,5	35

Nesprávná volba rychlosti může způsobit abnormální vibrace zařízení.

* Kvalita a množství džusu se velmi liší v závislosti na datu sklizně a jednotlivých odrůdách zeleniny. Výše uvedená množství džusu jsou udávána jako přibližná.

- Spusťte zařízení hlavním vypínačem (**I**).
- Vkladací tubou (**G**) vložte ovoce nebo zeleninu.
- Ovoce a zelenina musí být vkládány v době, kdy motor běží.
- Netlačte příliš silně na posunovač (**A**). Nepoužívejte žádné jiné nástroje. NIKDY netlačte pomocí vašich prstů.
- Po skončení zařízení vypněte pomocí hlavního vypínače (**I**) nastavením na **0** a počkejte, dokud se síto (**D**) kompletně nezastaví.
- V případě plného sběrače dužiny (**G**) nebo v případě, že se tok sníží, vysypte sběrač dužiny a vyčistěte síto.

UŽITEČNÉ RADY

- Před odpeckováním ovoce důkladně očistěte.
- Není potřeba loupat ani odstraňovat slupku. Musíte oloupat jen ovoce s tlustou (a hořkou) slupkou: citrusové plody, ananas (odstraňte stonek).
- Některé druhy jablek, hrušek, rajčat atd. se do vkladací tuby vejdou celé díky systému „Direct Fruit System“ (74,5 mm maximální průměr), proto volte vhodné velikosti ovoce nebo zeleniny.
- Je těžké získat extrakt z banánů, avokáda, ostružin, fíků, lílků a jahod.
- Zařízení by nemělo být používáno pro cukrovou třtinu a příliš tvrdé nebo vláknité ovoce.
- Volte čerstvé, zralé ovoce a zeleniny; poskytnou více džusu. Toto zařízení je vhodné pro ovoce jako jsou jablka, hrušky, pomeranče, hrozny, granátová jablka a ananas; pro zeleninu jako jsou mrkve, okurky, rajčata, řepa a celer.
- Pokud budete odšťavovat přezrálé ovoce, síto se daleko rychleji ucpe.
- Důležité: Veškerý džus musí být okamžitě spotřebován. Při kontaktu se vzduchem džus rychle oxiduje, což může způsobit změnu chuti, barvy a výživné hodnoty. Džus z jablek a hrušek rychle hnědne. Toto odbarvení můžete zpomalit přidáním pár kapek citrónové šťávy.

ČIŠTĚNÍ A ÚDRŽBA

- Veškeré odnímatelné části (**A, C, D, G, L, M a N**) je možné čistit v myčce na nádobí, kromě lapače džusu (**E**). Lapač džusu musí být čistěn okamžitě po použití v mýdlové vodě.
- Toto zařízení se lépe čistí okamžitě po použití.
- Na čištění zařízení nepoužívejte prostředky na drhnutí, aceton, alkohol (líh) atd.
- Se sítem musí být nakládáno opatrně. Zabraňte jakémukoli nesprávnému zacházení, které by jej mohlo poškodit, neboť to povede ke změně výkonu. Síto může být vyčištěno pomocí kartáče (**O**). Při prvním znaku opotřebení nebo poškození síto vyměňte.
- Jednotku motoru otřete vlhkým hadříkem. Pečlivě osušte.
- Nikdy jednotku motoru nevkládejte pod tekoucí vodu.

CO DĚLAT V PŘÍPADĚ, ŽE VAŠE ZAŘÍZENÍ NEFUNGUJE?

PROBLÉM	DŮVODY	ŘEŠENÍ
Zařízení nefunguje.	Zástrčka není správně zapojená, hlavní vypínač (I) není nastaven na rychlost „1“ nebo „2“.	Připojte zařízení k zásuvce se správným napětím. Přepněte hlavní vypínač na rychlost „1“ nebo „2“.
	Kryt (C) není řádně zajištěn.	Zkontrolujte, zda je kryt (C) řádně umístěn a zajištěn bezpečnostní svorkou (H).
Ze zařízení vychází zápach nebo je velmi horké na dotek, vydává nenormální zvuk nebo kouř.	Síto (D) není řádně nasazeno.	Ověřte, zda je síto (D) řádně nasazeno na ose hřídele (J).
	Množství zpracovávaných potravin je příliš velké.	Nechte zařízení vychladnout a snižte množství zpracovávaných potravin.
Snižuje se tok džusu.	Síto (D) je ucpané.	Vypněte zařízení, vyčistěte vkladací tubu (B) a síto (D).
V případě jakýchkoli jiných problémů nebo abnormalit se prosím obraťte na Vaše nejbližší schválené servisní středisko.		

RECYKLACE



Ochrana životního prostředí na prvním místě!

- ① Vaše zařízení obsahuje cenné materiály, které mohou být obnoveny nebo recyklovány.
- ➡ Zanechte jej v komunálním místě pro sběr odpadů, aby mohlo být recyklováno.

LEÍRÁS

aA	Nyomórúd	I	Vezérlő (2 sebesség)
B	Töltőgarat	J	Meghajtóegység
C	Fedél	K	Motorblokk
D	Szita	L	Habelválasztó
E	Gyümölcsle gyűjtő	M	Hableválasztó
F	Kifolyócső	N	Gyümölcsle tartály
G	Rosttartály	O	Kefe
H	Biztonsági leszorító	P	Kábeltartó

BIZTONSÁGI ELŐÍRÁSOK

- Használat előtt mindig ellenőrizze a szitát (**D**).
- Soha ne használja a készüléket, ha a szita törött vagy sérült, ha szemmel látható repedés vagy hajszálrepedés észlelhető, vagy ha a szita elhasználódott. Ha a szitán nyilvánvaló sérülés fedezhető fel, vegye fel a kapcsolatot egy hivatalos szervizközponttal. Óvatosan bánjon a szitával (éles szélek).
- Biztonsága érdekében ez a készülék megfelel az alábbi szabványoknak és szabályozásoknak:
 - Kisfeszültségi irányelv
 - Elektromágneses összeférhetőség irányelv
 - Élelmiszerrel érintkező anyagokra vonatkozó szabályozások.
- Ellenőrizze, hogy a készülék gyári adattábláján szereplő feszültség megegyezik-e az Ön elektromos hálózatának feszültségével. Bármilyen csatlakoztatási hiba érvényteleníti a garanciát.
- Soha ne használja a készüléket főzőlapon vagy nyílt láng (gáztűzhely) közelében.
- A motorblokkot ne merítse vízbe, és ne tartsa folyó víz alá.
- Ha a tápkábel megsérült, minden veszély elkerülése érdekében, ezt a gyártónak, egy hivatalos szervizközpontnak vagy egy képzett szakembernek szakembernek kell kicserélnie.
- A készüléket kizárólag szilárd, stabil munkafelületen használja, olyan helyen, ahol vízzel nem kerülhet érintkezésbe.
Ne fordítsa fejfel lefele.
- A készüléket ne szerelje szét. A szokásos igényel karbantartást és tisztításton kívül a készülék nem
- A készülék tápkábelét ki kell húzni az aljzatból:
 - ha probléma vagy hiba merül fel működés közben
 - szétzerelés, összeszerelés vagy tisztítás előtt.
- Soha ne a tápkábelnél fogva húzza ki a villásdugót az aljzatból.
- Hosszabbított kizárólag az után használjon, hogy megbizonyosodott annak tökéletes állapotáról.
- Egy elektromos háztartási készülék használata tilos a következő esetekben:
 - ha leesett
 - ha sérült vagy hiányos.
- Ilyen esetekben, vagy bármilyen más javítás esetén VEGYE FEL vegye a kapcsolatot egy hivatalos szervizközponttal.
- Ez a termék kizárólag háztartásbeli felhasználásra alkalmas. Kereskedelmi, nem megfelelő, vagy az utasításokat be nem tartó használat esetén a gyártó semmilyen felelősséget nem vállal, a garancia pedig érvényét veszti.
- Ennek a készüléknek a használata tilos olyan személyek által (beleértve a gyerekeket is), akiknek fizikai, érzékelési vagy szellemi képességeik korlátozottak, valamint olyan személyek által, akik nem rendelkeznek a készülék használatára vonatkozó gyakorlattal vagy ismeretekkel. Kivételt képeznek azok a személyek, akik egy biztonságukért felelős személy által vannak felügyelve, vagy akikkel ez a személy előzetesen ismertette a készülék használatára vonatkozó utasításokat. Ajánlott a gyerekek felügyelete, annak érdekében, hogy ne játsszanak a készülékkel.
- Kizárólag eredeti tartozékokat és alkatrészeket használjon. Nem vállalhatunk semmilyen felelősséget, ha nem így cselekszik.
- Soha ne tegye ujjait, vagy ne helyezzen semmilyen tárgyat a töltőgaratba a készülék működése közben. Mindig a mellékelt nyomórudat használja erre a célra.
- Soha ne nyissa ki a fedelet, míg a szita (**D**) abba nem hagyta a forgást.
- Ne távolítsa el a rostgyűjtőt (**G**) a készülék működése közben.
- Használat után mindig húzza ki a villásdugót az aljzatból.
- Kemény élelmiszerek esetén maximum 3 kilogrammnyi mennyiséget préseljen, legtöbb 2 percig. Bizonyos nagyon kemény élelmiszerek a gyümölcscentrifuga lelassulását vagy leállítását idézhetik elő. Ilyen esetben kapcsolja ki a készüléket és szüntesse meg a szűrő blokkolását.

BIZTONSÁGI RENDSZER

A készülék biztonsági szerkezettel van ellátva. A gyümölcscentrifuga elindításához a fedél (**C**) megfelelően rögzítve legyen rögzítve a biztonsági leszorító segítségével (**H**). A biztonsági leszorító (**H**)

kinyitása leállítja a gyümölcscentrifugát. Egy ciklus végeztével állítsa a vezérlőt (**I**) 0 pozícióra, és a fedél eltávolítása előtt várja meg, míg a szita (**D**) teljesen leáll.

HASZNÁLAT ELŐTT

- Javasoljuk, hogy az összes levehető részt **(A, C, D, E, G, L, M, N)** forró mosogatószeres vízben mossa meg (lásd a tisztítás paragrafust). Az alkatrészeket öblítse le, és gondosan szárítsa meg.
- Csomagolja ki a készüléket, és helyezze egy szilárd, stabil munkafelületre.
- A készülék beindítása előtt bizonyosodjon meg arról, hogy az összes csomagolóanyagot eltávolította.

A KÉSZÜLÉK HASZNÁLATA

- Illesse a gyümölcsle gyűjtőt **(E)** a meghajtó tengelyre **(J)** (lásd az 1. ábrát).
- Helyezze a szitát **(D)** a gyümölcsle gyűjtőbe **(E)**. Bizonyosodjon meg arról, hogy a szita megfelelően rápattant a meghajtó tengelyre **(J)**. Ha igen, akkor kattánás hallható (lásd a 2. ábrát).
- Helyezze a fedelet **(C)** a készülékre, úgy hogy a kivezető cső hátrafele nézzen (lásd a 3. ábrát).
- Kattintsa a biztonsági leszorítót **(H)** a helyére, a fedél **(C)** fölé (lásd a 4. ábrát).
- Csatlakoztassa a rosttartályt **(G)** a készülék hátsó részéhez (lásd az 5. ábrát).
- Csúsztassa a nyomórudat **(A)** a töltőgaratba **(B)**.

Hozza egy vonalba a nyomórúdon levő bevágást a töltőgarat apró kiemelkedésével.

- Ha el kívánja választani a gyümölcslevet a habtól, csúsztassa a hableválasztót **(M)** a gyümölcsle tartályba **(N)**, és helyezze a fedelet a gyümölcsle tartályra (lásd a 6. ábrát). A hableválasztó segítségével a hab a gyümölcsle gyűjtőben marad a gyümölcsle pohárba töltésekor.
- Helyezze a gyümölcsle tartályt **(N)** a készülék elején található kifolyó alá, a 7. ábrának megfelelően.
- Csatlakoztassa a készüléket az elektromos hálózatra. A kábeltároló **(P)** segítségével beállíthatja a kábel hosszát (lásd a 8. ábrát).

MELYIK SEBESSÉGFOKOZATOT HASZNÁLJAM?

Összetevők	Sebességfokozat	Hozzávetőleges tömeg (kg)	Kinyert gyümölcsle mennyisége cl-ben (*)
Alma	2	1	65
Körte	2	1	60
Sárgarépa	2	1	60
Uborka	1	1 (körülbelül 2 uborka)	60
Ananász	2	1	30
Szőlő	1	1	45
Paradicsom	1	1,5	90
Zeller	2	1,5	35

Nem megfelelő sebességfokozat választása a készülék rendellenes rezgését idézheti elő.

(*) A kinyert gyümölcsle minősége és mennyisége nagyban függ a betakarítás idejétől és a gyümölcsök vagy zöldségek fajtájától. A fenti gyümölcsle mennyiségek kizárólag tájékoztató jellegűek.

- Indítsa be a készüléket a vezérlő **(I)** segítségével.
- Helyezze be a gyümölcsöket vagy a zöldségeket a töltőgaratba **(B)** keresztül.
- **A gyümölcsöket és a zöldségeket járó motor mellett kell behelyezni.**
- Ne nyomja túl erősen a nyomórudat **(A)**. Ne használjon semmilyen más eszközt. SOHA ne nyomja az ujjával.
- Miután végzett, kapcsolja ki a készüléket a vezérlő **(1)** 0 állásba forgatásával, és várja meg, míg a szita **(D)** teljesen leáll.
- Amikor megtelik a rosttartály **(G)**, vagy a gyümölcsle lassabban folyik, ürítse ki a rosttartályt, és tisztítsa meg a szitát.

HASZNOS TANÁCSOK

- A magvak eltávolítása előtt mossa meg alaposan a gyümölcsöket.
- Nem szükséges a gyümölcsök meghámozása. Csak a vastag (és keserű) héjjal rendelkező gyümölcsöket szükséges meghámozni: citrusfélék, ananász (szárak eltávolítása).
- Bizonyos fajtájú almák, körték, paradicsomok stb. beférnek egyszében a töltőgarat nyílásán, köszönhetően a „Direct Fruit System” megoldásnak (74,5 mm-es maximális átmérő), tehát válasszon megfelelő méretű gyümölcsöket vagy zöldségeket.
- Banánból, avokádóból, szederből, fűgéből, padlizsánból és eperből nehéz levet kinyerni.
- A készülék használatát nem ajánljuk cukornádhoz és rendkívül kemény vagy rostos gyümölcsökhöz.
- Válasszon friss, érett gyümölcsöket és zöldségeket, mivel ezekből több gyümölcsle nyerhető ki. Ez a készülék például almához, körtéhez, narancshoz, szőlőhöz, gránátalmához és ananászhoz, illetve hasonló gyümölcsökhöz, valamint répához, uborkához, paradicsomhoz, céklához és zellerhez hasonló zöldségekhez alkalmas.
- Amennyiben túlérett gyümölcsöket használ, a szita hamarabb el fog dugulni.
- Fontos: a kifacsart levet azonnal el kell fogyasztani. Levegővel való érintkezéskor a lé gyorsan oxidálódik, amely megváltoztathatja az ízét, a színt és a tápértékét. Az alma- és körtelét hamar megbarnul. Adjon hozzá pár csepp citromlevet az elszíneződés lassítása érdekében.

TISZTÍTÁS ÉS KARBANTARTÁS

- Az összes levehető rész (**A, C, D, G, L, M és N**) tisztítható mosogatógépben, kivéve a gyümölcsle gyűjtő (**E**). A gyümölcsle gyűjtőt (**E**) használat után azonnal meg kell tisztítani mosogatószeres vízben.
- A készüléket könnyebb használat után azonnal megtisztítani.
- Ne használjon súrolószivacsot, acetont, alkoholt (szesz) stb. a készülék tisztítására.
- A szitával bánjon óvatosan. Kerülje a helytelen kezelést, amely károsíthatja a szitát, mivel ez a teljesítmény romlását eredményezheti. A szita a kefe (**O**) segítségével tisztítható. A kopás vagy károsodás első jeleit követően azonnal cserélje ki a szitát.
- Törölje le a motorblokkot egy nedves törölkendővel. Gondosan szárítsa meg.
- Soha ne tartsa a motorblokkot folyó víz alá.

MI A TEENDŐ, HA A KÉSZÜLÉK NEM MŰKÖDIK?

PROBLÉMA	OKOK	MEGOLDÁSOK
A készülék nem működik.	A villásdugó nincs bedugva megfelelően, a vezérlő (I) nincs „1”-es vagy „2”-es sebességfokozaton.	A készüléket egy megfelelő feszültséget biztosító aljzathoz csatlakoztassa. Tekerje a vezérlőt „1”-es vagy „2”-es sebességfokozatra.
	A fedél (C) nincs megfelelően rögzítve.	Ellenőrizze, hogy a fedél (C) megfelelően van felhelyezve és rögzítve a biztonsági leszorító (H) által.
A készülék szagot bocsát ki vagy érintésre nagyon forró, rendellenes zajokat ad ki vagy füstöl.	A szita (D) nincs megfelelően behelyezve.	Bizonyosodjon meg arról, hogy a szita (D) megfelelően van ráillesztve a meghajtó tengelyre (J).
	Túlságosan nagy mennyiségű élelmiszert kíván feldolgozni.	Hagyja lehűlni a készüléket, és csökkentse a feldolgozandó élelmiszer mennyiségét.
Kevesebb gyümölcsle folyik ki.	A szita (D) eldugult.	Kapcsolja ki a készüléket, tisztítsa meg a töltőgaratot (B) és a szitát (D).
Bármilyen egyéb probléma vagy rendellenesség esetén vegye fel a kapcsolatot a legközelebbi hivatalos szervizközponttal		

ÚJRAHASZNOSÍTÁS



A környezet védelme mindenképp előtt!

- 1 Az Ön készüléke értékes anyagokat tartalmaz, melyek felújíthatók vagy újrahasznosíthatók.
- 2 Adja le a készüléket egy helyi hulladékgyűjtő pontnál, hogy újrahasznosíthatassák.

RUS p. 1 - 3

UA p. 4 - 6

PL p. 7 - 9

EST p. 10 - 12

LT p. 13 - 15

LV p. 16 - 18

HR p. 19 - 21

SR p. 22 - 24

SLO p. 25 - 27

SK p. 28 - 30

RO p. 31 - 33

BG p. 34 - 36

BIH p. 37 - 39

CZ p. 40 - 42

H p. 43 - 45