



**KIT
FORT**



**Кухонный комбайн
КТ-1320**

**Руководство
по эксплуатации**

Содержание

Общие сведения.....	3
Комплектация	3
Устройство комбайна	4
Подготовка к работе и использование	5
Обслуживание, уход и хранение	6
Устранение неполадок	7
Технические характеристики	7
Меры предосторожности	8
Новинки «Китфорт»	10

Общие сведения

Комбайн Kitfort КТ-1320 может выполнять функции измельчителя, шинковки и терки.

Комбайн оснащен вместительной чашей, в которую устанавливается нож-измельчитель и терочный (шинковочный) диск.

Режимов работы три: две скорости и импульсный режим. Нужный режим работы устанавливается ручкой выбора режима.

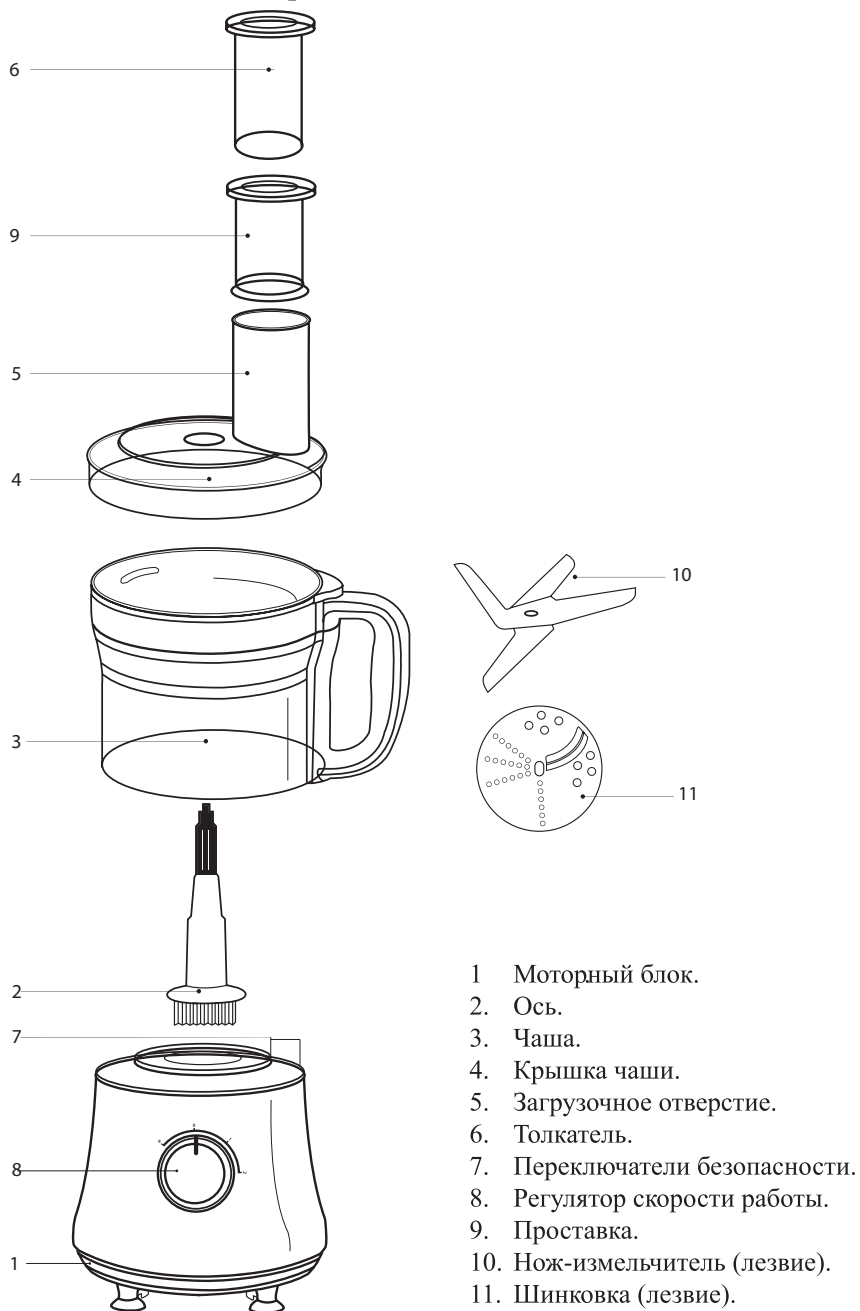
Для обеспечения безопасности комбайн может работать только с установленной чашей. Резиновые ножки обеспечивают прочную фиксацию прибора на столе.

Область применения: измельчение, смешивание, шинковка, терка овощей и сыра, замес жидкого теста.

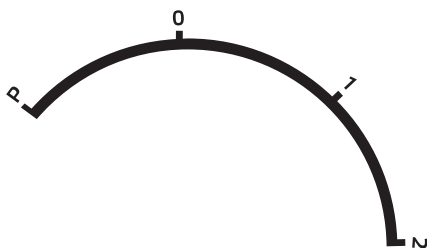
Комплектация

1. Моторный блок – 1 шт.
2. Чаша – 1 шт.
3. Ось – 1 шт.
4. Крышка чаши – 1 шт.
5. Толкатель – 1 шт.
6. Нож (лезвие) – 1 шт.
7. Шинковка (лезвие) – 1 шт.
8. Руководство по эксплуатации – 1 шт.
9. Гарантийный талон – 1 шт.

Устройство комбайна



1. Моторный блок.
2. Ось.
3. Чаша.
4. Крышка чаши.
5. Загрузочное отверстие.
6. Толкатель.
7. Переключатели безопасности.
8. Регулятор скорости работы.
9. Проставка.
10. Нож-измельчитель (лезвие).
11. Шинковка (лезвие).



Режимы:

P — импульсный режим

0 — выключено

1 — малая скорость

2 — большая скорость

В импульсном режиме комбайн работает, пока вы держите ручку. Если ее отпустить, она автоматически вернется в положение «0» (выключено).

Скорость вращения ножей в импульсном режиме соответствует большой скорости.

Подготовка к работе и использование

Перед первым использованием вымойте все части комбайна, следуя указаниям из раздела «Обслуживание, уход и хранение».

Комбайн.

В этом режиме можно использовать нож-измельчитель или шинковку.

Измельчитель быстро измельчает мясо, твердый сыр, овощи, травы, чеснок, лесные и грецкие орехи.

Шинковка нарезает продукты (яблоки, морковь) ломтиками, шинкует капусту, а также, трет овощи, сыр и другие продукты.

Шинковочный диск двухсторонний. Одна сторона шинкует, другая сторона трет. Устанавливайте диск требуемой стороной вверх.

Сборка и разборка

Установите ось на моторный блок.

Установите чашу и поверните ее против часовой стрелки для фиксации.

Поместите в чашу нож-измельчитель или шинковку.

Закройте чашу крышкой и поверните ее для фиксации.

Установите толкатель в загрузочное отверстие.

Разборку проводите в обратной последовательности.

Использование.

Соберите комбайн, положите в чашу необходимые ингредиенты и закройте крышку.

При необходимости подачи крупных кусков продукта наденьте проставку на



**KIT
FORT**

**Кухонный комбайн
КТ-1320**

толкатель. Если требуется подавать маленькие кусочки, вставьте проставку в загрузочное отверстие, чтобы уменьшить его размер.

Подключите прибор к сети электропитания, ручкой выбора режима выберите скорость работы. Подавайте продукты в загрузочное отверстие, при необходимости подталкивайте их толкателем.

По окончании приготовления переведите ручку выбора режима в положение «0» — выключено.

После использования отсоедините прибор от сети электропитания.

Не держите устройство включенным более 2 минут подряд. Перед повторным включением моторному блоку нужно дать остыть как минимум 2 минуты во избежание перегрева мотора. После 10 последовательных включений мотору надо дать остыть 10 минут.

При использовании импульсного режима не превышайте максимальное время непрерывной работы в 2 минуты. После истечения этого интервала дайте мотору остыть.

После выключения комбайна всегда дожидайтесь полной остановки ножа. Всегда выключайте комбайн перед снятием чаши.

Советы по использованию.

Для измельчения мяса порежьте его кусками размером не более 1,5 x 1,5 x 1,5 см. Не закладывайте в чашу более 350 г мяса.

Не кладите в чашу ингредиенты, которые могут вызвать повреждение комбайна: кости, большие куски твердых продуктов, слишком твердые продукты и т.д.

Не нарежьте ингредиенты слишком мелко. Старайтесь использовать куски такого размера, чтобы они помещались по всей ширине загрузочного отверстия. При необходимости используйте проставку.

При терке или шинковке продуктов в конце могут оставаться небольшие ненатертые кусочки.

Для шинковки продуктов используйте скорость 1, для терки — скорость 2.

Терка не предназначена для натирания орехов. Для сыра мягких сортов используйте шинковку (не терку) на скорости 2.

Своевременно удаляйте из чаши перетертые или нашинкованные продукты. Не допускайте заполнения чаши до уровня шинковочного диска.

Обслуживание, уход и хранение

Перед обслуживанием комбайна не забудьте отключить его от сети электропитания.

Мойте все съемные части сразу после использования. Не допускайте засыхания остатков пищи внутри чаши.

Съемные части можно мыть в посудомоечной машине при температуре не выше 60 °С.

Не используйте для мытья агрессивные моющие средства и абразивные материалы.

После мытья вытрите лезвия насухо.

Будьте осторожны при мытье лезвий, не поранитесь, лезвия острые.

Моторный блок протрите влажной, а затем сухой тряпкой. Не погружайте моторный блок в воду или другие жидкости. Если в моторный блок попала вода, хорошенько просушите его перед включением.

Некоторые продукты, такие как морковь, могут оставить цветные пятна на пластиковых частях корпуса. Для удаления пятен протрите их тряпкой или салфеткой, смоченной в пищевом масле, затем вымойте в обычном порядке.

Храните комбайн в сухом и прохладном месте, недоступном для детей.

Устранение неполадок

Неисправность.

Мотор отключился в процессе работы.

Возможная причина и решение.

Вероятно, мотор перегрелся и сработал самовосстанавливающийся предохранитель. Подождите 10-15 минут, чтобы мотор остыл, и попробуйте включить его снова.

Неисправность.

При измельчении продуктов чувствуется сильная вибрация прибора.

Возможная причина и решение.

Продукты нарезаны слишком крупно.

Нарежьте продукты меньшими кусочками

Технические характеристики

1. Напряжение: 220 В, 50 Гц
2. Мощность: 500 Вт
3. Вес нетто: 2,1 кг
4. Вес брутто: 2,9 кг

Срок службы: 2 года

Срок гарантии: 1 год

Товар сертифицирован



Производитель: Нинбо Борайн Электрикал Эплайнс Ко., Лтд. № 11

Тяньмушань роад, Даган Индастри Зон, Бэйлунь, Нинбо, Китай.

Импортер: ЗАО «ВЭД Агент». Адрес: 630048, г. Новосибирск,
пл. К. Маркса, 7.

Страна происхождения: Китай.

Уполномоченная организация для принятия претензий на территории РФ:
ООО «Аэро-Трейд», СПб, Аптекарская набережная, д. 12.

Горячая линия производителя: 8-812-339-22-15, 8-499-400-23-34



**KIT
FORT**

**Кухонный комбайн
КТ-1320**

(пн-пт с 9:30 до 17:30 по московскому времени).

Адреса сервисных центров вы можете узнать у оператора горячей линии или на сайте kitfort.ru

Требуется особая утилизация. Во избежание нанесения вреда окружающей среде необходимо отделить данный объект от обычных отходов и утилизировать его наиболее безопасным способом, например, сдать в специальные места по утилизации.

Месяц и год изготовления указаны на нижней стороне упаковочной коробки.

Производитель имеет право на внесение изменений в дизайн, комплектацию, а также в технические характеристики изделия в ходе совершенствования своей продукции без дополнительного уведомления об этих изменениях.

Меры предосторожности

Пожалуйста, внимательно прочтите инструкцию по эксплуатации. Обратите особое внимание на меры предосторожности. Всегда держите инструкцию под рукой.

1. Устройство предназначено для использования в бытовых условиях и может применяться в квартирах, загородных домах, гостиничных номерах, офисах и других подобных местах для непромышленной и некоммерческой эксплуатации.
2. Используйте устройство только по назначению и в соответствии с указаниями, изложенными в данном руководстве. Нецелевое использование устройства будет считаться нарушением условий надлежащей эксплуатации.
3. Перед подключением устройства к электрической розетке убедитесь, что параметры электропитания, указанные на нем, совпадают с параметрами используемого источника питания.
4. Для предотвращения поражения электрическим током не погружайте устройство в воду и другие жидкости.
5. Не переносите прибор, взявшись за шнур питания. Не тяните за шнур питания при отключении вилки от розетки.
6. Не используйте устройство, если шнур питания, вилка или другие части устройства повреждены. Во избежание поражения электрическим током не разбирайте устройство самостоятельно — для его ремонта обратитесь к квалифицированному специалисту. Помните, неправильная сборка устройства повышает опасность поражения электрическим током при эксплуатации.
7. Детям, людям с ограниченными физическими, сенсорными или умственными способностями, а также лицам, не обладающим достаточными знаниями и опытом, разрешается пользоваться комбайном только под контролем лиц, ответственных за их безопасность, или после инструктажа по эксплуатации устройства. Не позволяйте детям играть с комбайном.
8. Контролируйте работу комбайна, когда рядом находятся дети или домашние животные.
9. Не оставляйте работающий прибор без присмотра. Выключите его и отключите от сети, если не используете прибор длительное время или перед проведением

обслуживания.

10. Устанавливайте прибор только на устойчивую горизонтальную поверхность на расстоянии не менее 10 см от стены и края стола.
11. Не пытайтесь обойти блокировку включения устройства.
12. Не допускайте падения прибор и не подвергайте его ударам.
13. Храните устройство в недоступных детям местах.
14. Используйте только предлагаемые производителем аксессуары или комплектующие. Использование иных дополнительных принадлежностей может привести к поломке устройства или получению травм.

Новинки «Китфорт»

Вакууматор КТ-1501

- Ручной вакуумный упаковщик
- Работает от батареек и сети
- Мощность 12,5 Вт
- Скорость откачки: 8 л/мин
- В комплекте многоразовые пакеты с застежкой и крышки для вакуумирования
- Дополнительные наборы контейнеров и пакетов



Стеклоочиститель КТ-514

«3 в 1» распылитель, моющая насадка и минипылесос для сбора влаги

- Позволяет быстро помыть окна
- Не оставляет потеков и разводов
- Ширина скребка 28 см
- На аккумуляторах
- Время работы: 30 минут

Блендер КТ-1307

- Стационарный
- Стеклоянная чаша 1 л
- Мощность 450 Вт
- Скоростей: 2
- Импульсный режим
- Механическое управление
- Корпус из нержавеющей стали





Кит-руководство

Наш слоган «Всегда что-то новенькое!» отражает саму суть бренда. Ведь марка обладает позитивным любопытством, у нее настоящий нюх на полезные новинки. В ассортименте всегда появляются интересные товары с новыми возможностями.

Не случайно символом бренда стал кит — любопытный, умный и безусловно полезный. Так и наши товары — любопытные, умные и безусловно полезные, они верой и правдой будут помогать вам готовить, наводить чистоту и ухаживать за вещами.

Если вам понравилось пользоваться нашими бытовыми приборами — будем рады прочесть ваши отзывы и истории, присылайте их по адресу info@kitfort.ru или оставьте на сайте www.kitfort.ru.

Если же что-то не понравилось — тем более напишите нам, и мы обязательно учтем ваши пожелания и наблюдения.

И тогда кит обязательно станет самым полезным другом вашего дома!

